



AXI 09 - Swings

Gebruikshandleiding
User manual
Gebrauchsanweisung
Mode d'emploi
Manual de usuario
Istruzione per l'uso

Single Swing / Single Swing Wall-mounted
A030.136.XX / A030.145.XX



Double Swing / Double Swing Wall-mounted
A030.135.XX / A030.144.XX



Nest Swing / Nest Swing Wall-mounted
A030.134.XX / A030.143.XX



“Let op, alleen voor huishoudelijk gebruik”
“Attention, only for domestic use”
“Achtung, nur für den Hausgebrauch”
“Attention, seulement pour usage domestique”
“Atención, para uso doméstico”
“Attenzione, solo per uso domestico”

Handleiding bewaren voor later gebruik
Keep instructions for later use
Anleitung zum späteren Gebrauch aufbewahren
Conserver la notice pour usage ultérieur
Guardar estas Instrucciones para su uso future
Conservare l'istruzioni per uso successivo



WARNING

**CHOKING HAZARD
small parts**

Not suitable for children under
36 months



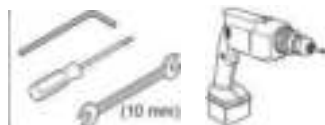
WARNING

**THE TOY IS TO BE ASSEMBLED BY
AN ADULT.**

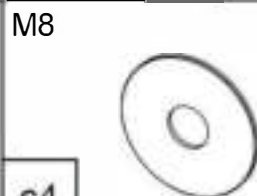
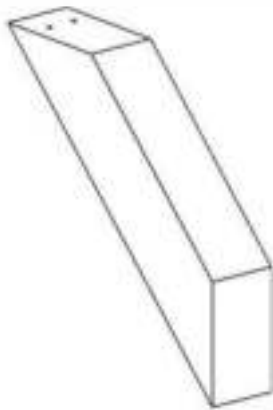
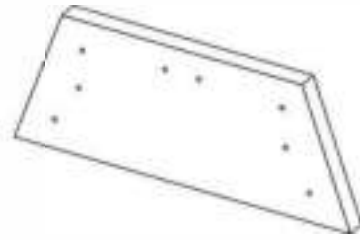


WARNING

Potential hazard description, e.g. In
unassembled state contain potentially
hazardous sharp points, so please
keep out of baby's reach



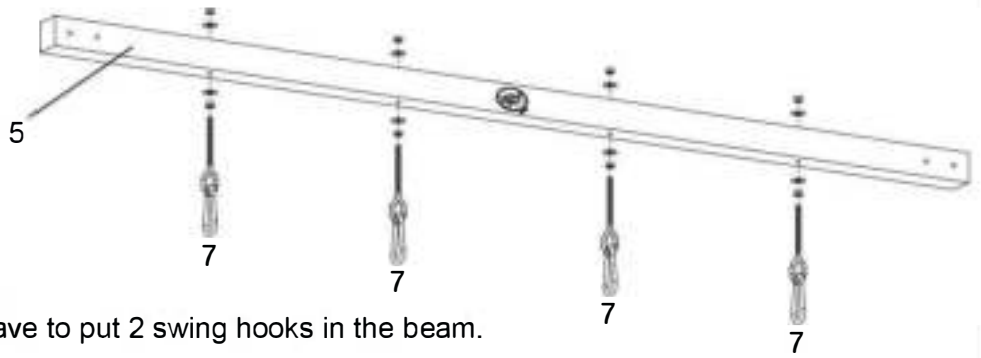
SWING PARTS



SWING ASSEMBLY

1

- Parts:
- 5
- 7 (x 4)



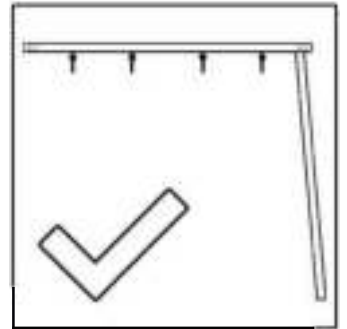
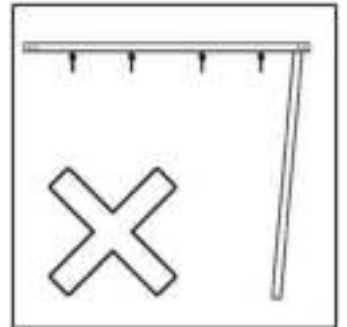
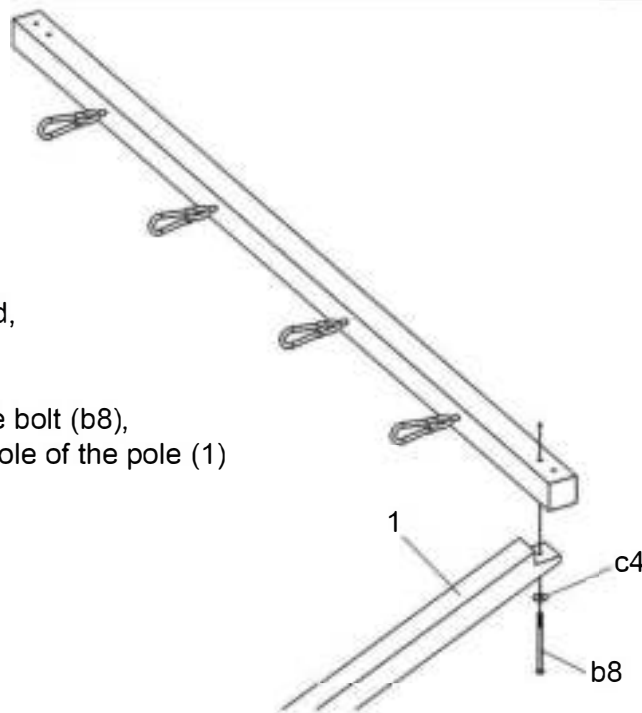
Put 4 swing hooks (7) in the beam (5).
If you have a single swing, you only have to put 2 swing hooks in the beam.

2

- Parts:
- 1
- b8
- c4

Lay the pole (1) on the ground,
with the notch upwards.

Put a flat washer (c4) over the bolt (b8),
and put the bolt through the hole of the pole (1)
and the hole of the beam.

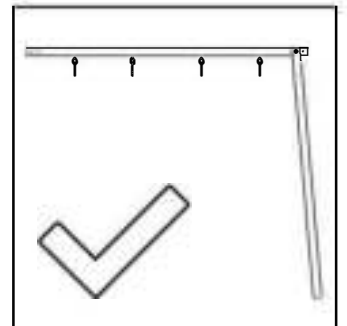
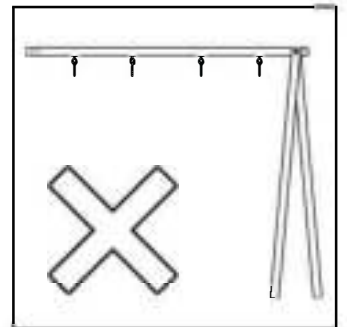
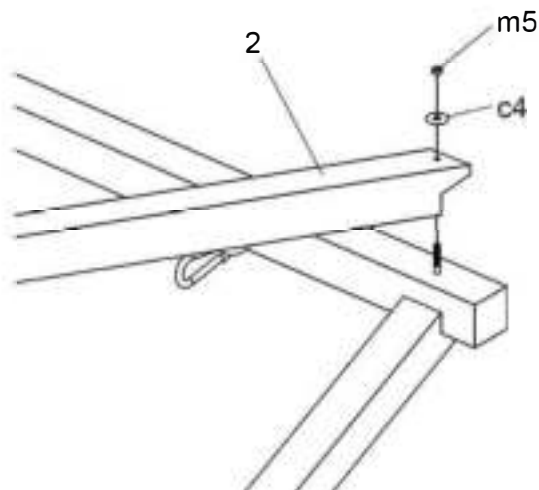


3

- Parts:
- 2
- c4
- m5

Now put the bolt through the hole of the
other pole (2).

Put a flat washer (c4) over the bolt
and tighten it with a hex nut (m5).



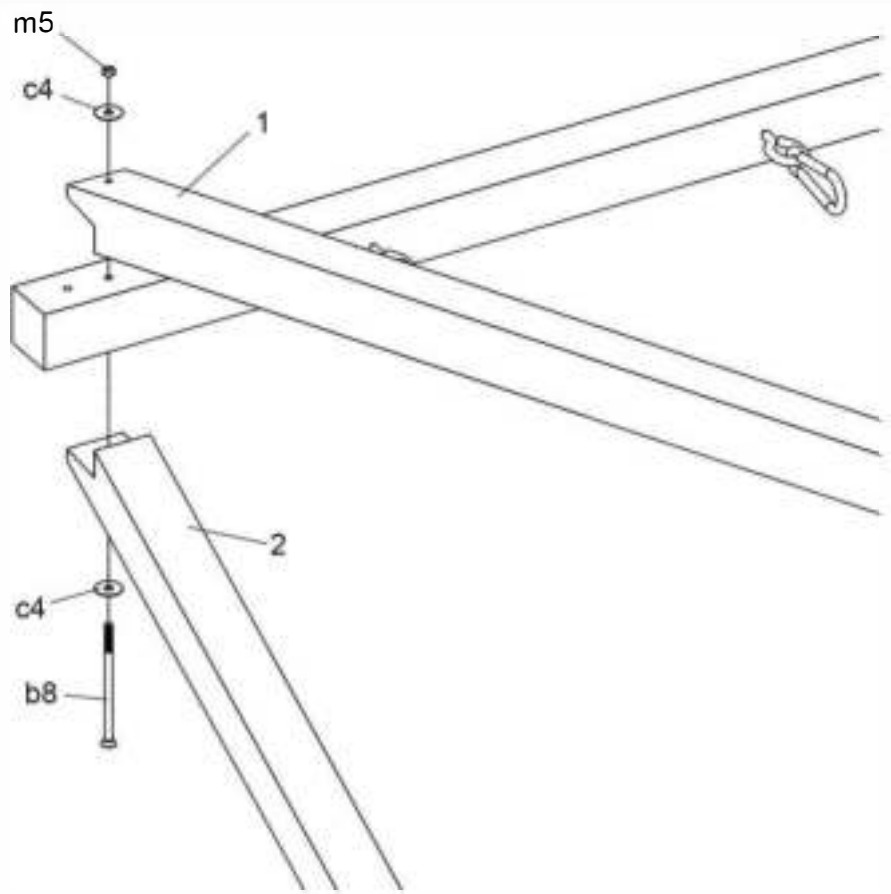
SWING ASSEMBLY

4

Parts:

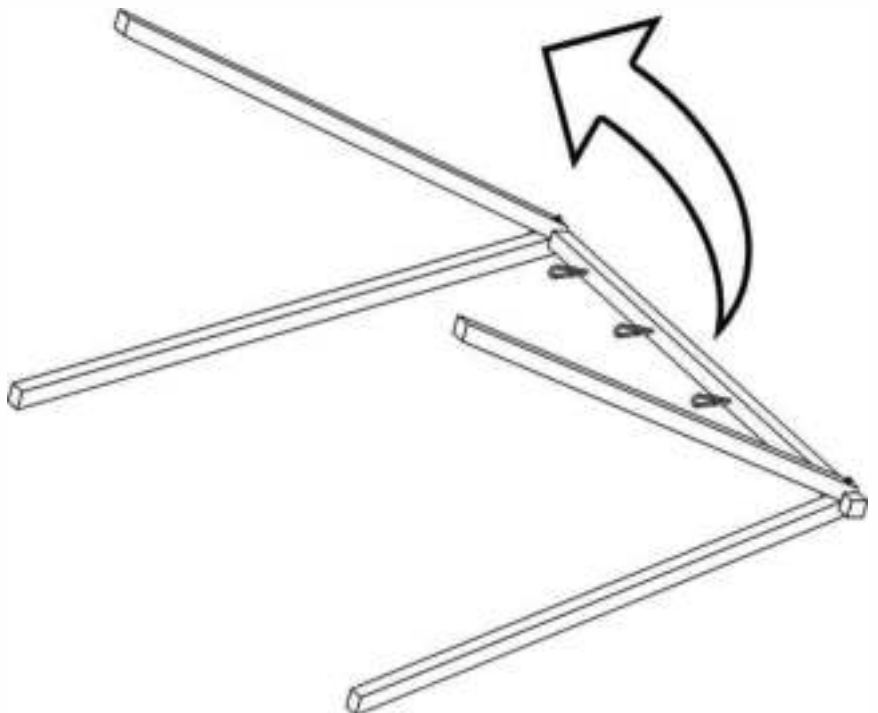
- 1
- 2
- b8
- c4 (x2)
- m5

Do the same for the other side.



5

Now carefully lift up the frame,
so that it stands on the 4 poles.

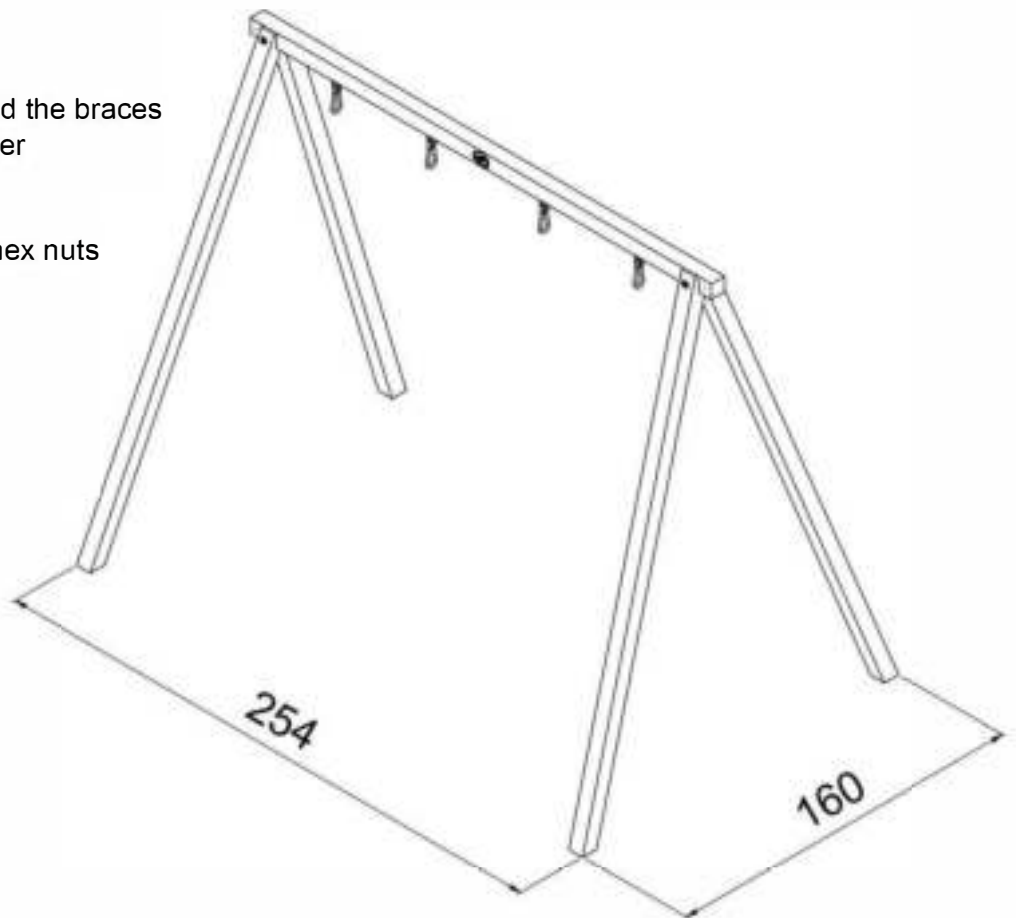


SWING ASSEMBLY

6

Before you screw the planks and the braces to the frame, make sure the outer dimensions are 254 x 160 cm.

Then tighten the bolts and the hex nuts again.

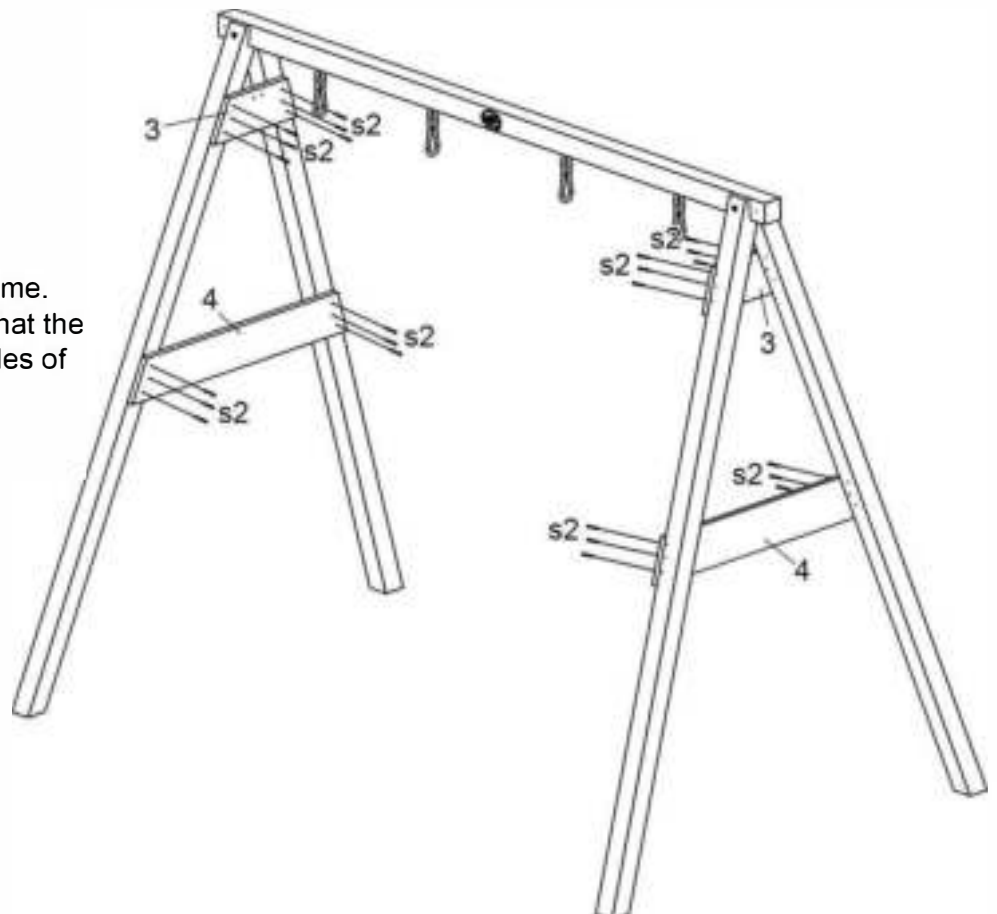


7

Parts:

- 3 (x2)
- 4 (x2)
- s2 (x24)

Screw the 4 planks (3 + 4) to the frame. Make sure they are horizontal and that the sides of the planks align with the sides of the poles.



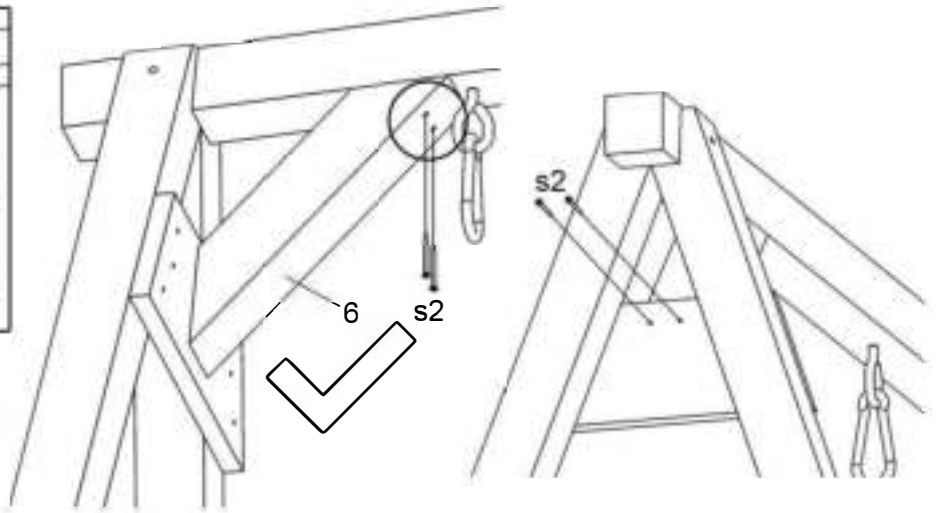
SWING ASSEMBLY

8

- Parts:
- 6
- s2 (x4)



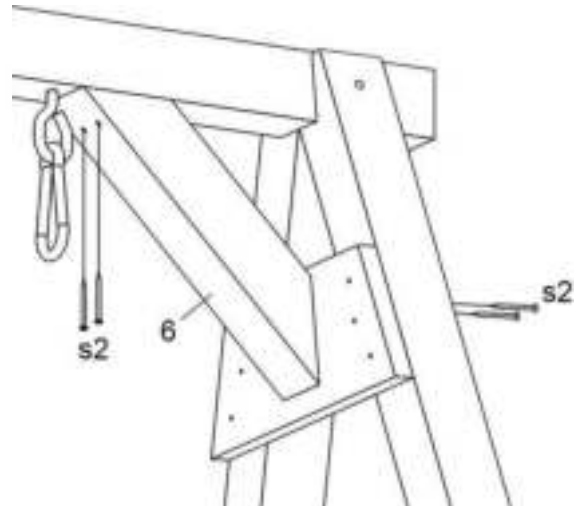
Screw the brace (6) to the frame.
Make sure the sharpest corner (40°)
of the brace points downwards!



9

- Parts:
- 6
- s2 (x4)

Screw the other brace (6) to the other side of the frame.

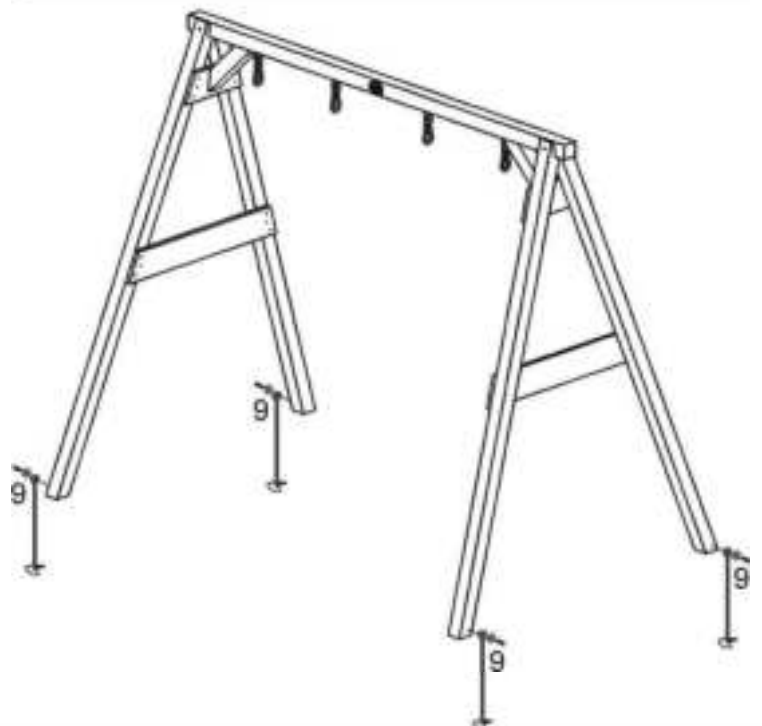
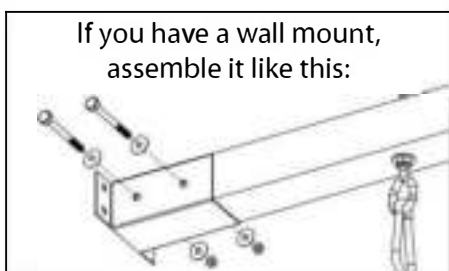


10

- Parts:
- 8 (x2)
- 9 (x4)

Use the ground anchors (9) to secure
the frame to the ground.

Attach the swing seats (8) to the swing hooks.



AXI SWINGS 009 (NEDERLANDS)

INLEIDING

Gefeliciteerd met uw aankoop van een AXI schommel. AXI doet er alles aan om een robuust en veilig product te ontwerpen en te produceren. Met deze keuze heeft u een product gekocht waarvan u jarenlang plezier zult hebben.

1. VEILIGHEID

AXI schommels zijn getest en goedgekeurd conform de EN71 speelgoed norm en is daarom voorzien van het EN71 logo en het CE merkteken.

1.1 VEILIGHEIDSINSTRUCTIES:

- Laat kinderen niet zonder (ouderlijk) toezicht spelen.
- Het is niet toegestaan op de bovenbalk een AXI swing te klimmen of te spelen.
- AXI schommels zijn geschikt voor maximaal twee kinderen en een volwassene (maximaal 150 kg).
- AXI schommels worden geleverd met grondankers t.b.v. de stabiliteit en veiligheid.

2. MONTAGE

- Het monteren van de schommel mag alleen door volwassenen personen worden uitgevoerd.
- De AXI schommel moet verankerd worden met de (meegeleverde) verankeringsset! Dit verhoogt de standvastigheid en daarmee de speelveiligheid.
- Plaats de AXI schommel niet op een harde ondergrond, zoals beton en asfalt. Een val van de schommel op een hard oppervlak kan ernstig letsel veroorzaken. Een schokdempende ondergrond, van bijvoorbeeld gras, houtsnippers of zand is aanbevolen.
- Plaats de AXI schommel op een vlakke ondergrond en minimaal 2.00 meter uit de buurt van andere bouwwerken en obstakels zoals een huis, garage, hek en overhangende takken of waslijnen.
- De afstand tussen het schommelende element en de grond moet minimaal 35 cm bedragen.

3. MATERIAAL

AXI schommels zijn gemaakt van Hemlock met FSC keurmerk. Deze houtsoort heeft een natuurlijke afweer tegen houtrot en ongedierte. Als extra bescherming en afwerking van het hout, is het hout behandeld met een watergedragen beits. Deze beits op natuurlijke basis is niet schadelijk voor mens en milieu.

4. ONDERHOUD

- Controleer of alle moeren op de bouten zitten en of er geen scherpe randen zijn, vervang onderdeel indien nodig.
- Het is verplicht regelmatig te controleren op splinters, schroeven en de sterkte van verbindingen en/of bevestigingen. Indien van toepassing dienen schroeven en moeren te worden aangedraaid. Onder regelmatig wordt verstaan: bij aanvang van en tweemaal per maand tijdens het buitenspeelseizoen.
- Controleer jaarlijks de conditie van de beitslaag. Voor een optimale duurzaamheid is het noodzakelijk het AXI swing eens per twee jaar te voorzien van een nieuwe beitslaag. Maak hierbij gebruik van een watergedragen verf/beits op natuurlijke basis.

LET OP!

- Een val van een schommel op een hard oppervlak kan ernstig letsel veroorzaken. AXI kan hiervoor niet aansprakelijk gesteld worden. Plaats het huisje altijd op een zachte ondergrond.
- AXI schommels zijn bestemd voor particulier gebruik. Het is niet toegestaan deze schommels te verhuren of te plaatsen op openbare plaatsen zoals scholen en kinderdagverblijven. Bij verhuur of gebruik op openbare plaatsen vervalt iedere garantie en vervallen andere aansprakelijkheden.
- Hout is een natuurlijk product en daarmee onderhevig aan weersinvloeden dat mogelijk kromtrekken en houtspijt tot gevolg kan hebben. Op de gevolgen van weersinvloeden die de constructie geen schade toebrengen, zoals scheuren in het hout en kromtrekken van de panelen, wordt geen garantie verleend.

Mocht het product u niet in goede staat bereiken of als er zich andere problemen voordoen, neem dan contact op met uw dealer of verkooppunt waar u het product heeft aangeschaft.

5. GARANTIECERTIFICAAT

AXI verstrekt op haar AXI houten schommels bij juist gebruik een garantie van 2 jaar op de verbindingen en accessoires en een garantie van 10 jaar op het hout.

AXI behoudt het recht geen garantie te verlenen als er sprake is van:

- het ontbreken van een origineel aankoopbewijs;
- natuurlijke weersinvloeden op het hout die kromtrekking en houtspijt tot gevolg hebben die geen negatieve invloed hebben op de constructie van de AXI schommel;
- toepassing voor andere doeleinden dan waarvoor de AXI schommel ontwikkeld is;
- een andere dan de voorgeschreven wijze van montage;
- het onvakkundig uitvoeren van technische reparaties;
- gebruik van de AXI schommel op openbare plaatsen zoals scholen en kinderdagverblijven;
- verhuur van de AXI schommel aan derden;
- het nalaten van de regelmatige controle op en waar nodig vervanging van onderdelen, schroeven en verbindingen.
- het nalaten van het eens per twee jaar opnieuw beitsen of verven van de AXI schommel.

AXI SWINGS 009 (ENGLISH)

INTRODUCTION

Congratulations on your purchase of a AXI swing.

AXI makes every effort to design and manufacture a robust, safe product. In choosing this product, you have bought a product you will enjoy for many years.

1. SAFETY

AXI swings are tested and approved in accordance with the EN71 toy standard and carry the CE mark and EN71 logo.

1.1 SAFETY INSTRUCTIONS:

- Do not allow children to play without (parental) supervision.
- Climbing or playing on the top bar of a AXI swing is not permitted.
- AXI swings are suitable for up to two children and one adult (maximum weight - 150 kg).
- AXI swings are delivered with ground anchors for more stability and safety.

2. ASSEMBLY

- The assembly of the swing must only be done by an adult.
- An AXI swing must be anchored with an anchoring set (included)! This increases the stability and therefore the safety of the swing.
- Do not place the AXI swing on a hard surface, such as concrete or asphalt. A fall from the swing onto a hard surface can cause serious injury. A shock-absorbent surface around the AXI swing, like grass, wood chips or sand is recommended.
- Place the AXI swing on a flat surface and at least 2.00 metres away from other structures and other obstacles such as house walls, garage, fence, overhanging branches or clotheslines.
- The distance between the rocking element and the ground must be at least 35 cm.

3. MATERIAL

AXI swings are made of Hemlock with FSC quality mark. This wood has a natural resistance to wood rot and pests. To give the wood an extra protective layer and to finish off the wood, it has been treated with a water-based stain. This stain, which is based on natural components, is not harmful to humans or the environment.

4. MAINTENANCE

- Check whether all the nuts are on the bolts and whether there are any sharp edges, replace part as necessary.
- It is necessary to check regularly for splinters, loose screws and the tightness of joints and/or fastenings. If necessary, nuts and bolts must be tightened. 'Regularly means: when you put it up and twice a month during the outdoor play season.
- Once a year check the state of the protective stain layer. To ensure the optimum durability, the AXI swing needs to be given a new coat of stain every two years. Use a water-based paint / stain based on natural components for this.

WARNING!

- A fall from a swing onto a hard surface can cause serious injury. AXI cannot be held responsible if this occurs. Always place the swing on a soft surface.
- AXI swings are designed for private use. These swings must not be rented or placed in public places like schools and day-care nurseries. In the case of rental or use in public places, any guarantee or warranty becomes invalidate and other liabilities claims lapse.
- Wood is a natural product that is subject to the effect of the weather that may cause the wood to warp and split. No guarantee is provided for the consequences of weather conditions on the construction that do not cause any damage, such as splits in the wood and warping of the panels.

5. GUARANTEE CERTIFICATE

AXI provides a 2-year guarantee on its AXI wooden swings when properly used in respect of the joints and accessories and a guarantee of ten years on the wood.

AXI reserves the right not to provide a guarantee if:

- no original sales receipt can be presented;
- natural effects of weather conditions on the wood have caused warping and splitting of wood that do not have a negative impact on the construction of the AXI swing;
- the AXI swing is used for purposes other than those for which it was designed;
- a method of assembly is used other than the method indicated;
- technical repairs have been carried out unprofessionally;
- the AXI swing is used in public places like schools and day-care nurseries;
- the AXI swing is rented to third parties;
- the regular monitoring and where appropriate replacement of parts, screws and joints has been omitted.
- there is a failure to re-stain or paint the AXI swing once every two years.

AXI SWINGS 009 (DEUTSCH)

EINLEITUNG

Herzlichen Glückwunsch zum Erwerb einer AXI Schaukel. AXI unternimmt alles, um ein robustes und sicheres Produkt zu entwickeln und herzustellen. Mit Ihrer Entscheidung haben Sie ein Produkt erworben, an dem Sie viele Jahre lang Freude haben werden.

1. SICHERHEIT

AXI Schaukeln sind gemäß EN71-Spielzeugnormen geprüft und tragen daher das EN71- und CE-Zeichen.

1.1 SICHERHEITANWEISUNGEN:

- Lassen Sie Kinder niemals ohne (elterliche) Aufsicht spielen.
- Auf den obersten Träger der AXI Schaukel darf nicht geklettert oder gespielt werden.
- AXI Schaukeln eignen sich für maximal zwei Kinder und einen Erwachsenen (150 kg Gesamtgewicht)
- AXI Schaukeln werden geliefert mit Erdankern für bessere Stabilität und Sicherheit.

2. INSTALLATION

- Die Montage der Schaukeln darf nur von erwachsenen Personen durchgeführt werden.
- Eine AXI Schaukel muss mit dem Verankerungsset (mitgeliefert) verankert werden! Dies erhöht die Standfestigkeit und daher auch die Spielsicherheit.
- Stellen Sie die AXI Schaukel nicht auf einem harten Untergrund wie Beton oder Asphalt auf. Das Herunterfallen von Schaukel auf eine harte Oberfläche kann zu ernsthaften Verletzungen führen. Ein schockabsorbierender Boden, beispielsweise Gras, Holzschnitzel oder Sand ist bei AXI Schaukeln empfohlen.
- Stellen Sie die AXI Schaukel auf einem flachen Untergrund auf und halten Sie einen Abstand von mindestens 2 m zum nächsten Bau oder Hindernis, wie Haus, Garage, Zaun und überhängende Zweige oder Wäscheleinen, ein.
- Der Abstand zwischen der Schaukelelement und Boden muss mindestens 35 cm betragen.

3. MATERIAL

AXI Schaukeln sind hergestellt aus Hemlock mit FSC-Prüfsiegel. Dieses Holz bietet natürlichen Schutz gegen Fäule und Ungeziefer. Als weiterer Schutz wurde das Holz mit einer Beize auf Wasserbasis behandelt. Diese natürliche Beize ist unschädlich und umweltfreundlich.

4. WARTUNG

- Prüfen Sie, ob alle Muttern auf den Schrauben sitzen und keine scharfen Ränder haben. Tauschen Sie diese gegebenenfalls aus.
- Das Haus muss regelmäßig nach Splintern, Schrauben und der Festigkeit der Verbindungen und/oder Befestigungen kontrolliert werden. Falls notwendig, müssen Schrauben und Muttern festgezogen werden. Mit regelmäßig ist gemeint: in der Draußenspielsaison mindestens zwei Mal pro Monat.
- Kontrollieren Sie jährlich den Zustand der Beizschicht. Für optimale Haltbarkeit muss der AXI Schaukel einmal in zwei Jahren neu mit Beize behandelt werden. Verwenden Sie dazu eine wasserlösliche Farbe oder Beize auf natürlicher Basis.

ACHTUNG!

- Das Herunterfallen von Schaukel auf eine harte Oberfläche kann zu ernsthaften Verletzungen führen. AXI kann in diesen Fällen nicht zur Verantwortung herangezogen werden. Stellen Sie die Schaukel immer auf einem weichen Untergrund auf.
- Die AXI Schaukeln sind für den privaten Gebrauch vorgesehen. Sie dürfen nicht vermietet oder auf öffentlichen Plätzen wie Schulen und Kindertagesstätten verwendet werden. Bei Vermietung oder Verwendung auf öffentlichen Plätzen verfällt jede Garantie sowie weitere Verantwortlichkeit.
- Holz ist ein Naturprodukt und damit von Wetterveränderungen abhängig, es kann sich verziehen und es können Splinter entstehen. Auf die witterungsbedingten Folgen für die Konstruktion, die keinen Schaden verursachen, wie Risse im Holz und Verziehen der Balken, erstreckt sich die Gewährleistungspflicht nicht.

Wenn Sie das Produkt nicht in einwandfreiem Zustand erhalten oder wenn sich andere Probleme ergeben, wenden Sie sich dann an den Händler oder die Verkaufsstelle, wo Sie das Produkt erworben haben.

5. GARANTIEZERTIFIKAT

AXI gibt für die AXI Schaukeln bei richtiger Verwendung eine Garantie von 2 Jahren auf die Verbindungen und das Zubehör sowie eine Garantie von 10 Jahren auf das Holz.

AXI behält sich das Recht vor, die Garantieerklärung in folgenden Fällen nicht einhalten zu müssen:

- Fehlen eines originalen Kaufbelegs.
- Natürliche Wettereinflüsse auf das Holz, die zu Verziehen und Splintern führen können und sich nicht negativ auf die Konstruktion der AXI Schaukeln auswirken.
- Verwendung zu anderen Zwecken, als denen, für die die AXI Schaukeln entwickelt wurde.
- Eine andere als die vorgeschriebene Montageart.
- Die nicht fachkundige Ausführung technischer Reparaturen.
- Verwendung der AXI Schaukeln auf öffentlichen Plätzen wie Schulen und Kindertagesstätten.
- Vermietung der AXI Schaukeln an Dritte.
- Ausbleiben der regelmäßigen Kontrolle und bei Bedarf des Austauschs von Teilen, Schrauben und Verbindungen.
- Ausbleiben des einmal in zwei Jahren Beizens oder Anstreichens der AXI Schaukeln.

AXI SWINGS 009 (FRANÇAIS)

INTRODUCTION

Nous vous félicitons d'avoir acheté un balançoire de AXI. AXI met tout en oeuvre pour développer et fabriquer des produits robustes et sûrs. Vous avez opté pour un produit qui vous apportera du bonheur pendant des années.

1. SÉCURITÉ

Les balançoires de AXI ont été testées et homologuées conformément aux normes EN71, et elles peuvent, de ce fait, porter le logo EN71 et le sigle CE.

1.1 CONSIGNES DE SÉCURITÉ :

- Ne laissez pas jouer les enfants sans la surveillance d'un adulte.
- Il n'est pas autorisé de grimper ou de jouer sur le dessus du poutre d'un swing de AXI.
- Les balançoires de AXI conviennent pour deux enfants et une personne adulte maximum (poids maximal 150 kg).
- Les balançoires de AXI sont livrées avec des amarres d'ancrage pour la stabilité et la sécurité.

2. MONTAGE

- Le montage de balançoire doit être effectué par une personne adulte.
- Vous devez sécuriser d'ancrer la balançoire de AXI avec le kit d'ancrage (fourni). La stabilité et donc la sécurité de jeu seront ainsi mieux garanties.
- Ne posez pas la balançoire AXI sur une surface dure, comme le béton et l'asphalte. Une chute de la balançoire sur une telle surface dure peut causer des blessures graves. Une surface de pose amortissant s'étendant au moins à un diamètre de 1,50 m autour de la balançoire de AXI, comme du gazon, des copeaux de bois ou du sable est recommandé.
- Posez la balançoire de AXI sur une surface plane et gardez une distance d'au moins 2 mètres des autres édifices et obstacles, comme les maisons, garages, barrières, branches et cordes à linge.
- La distance entre l'élément à bascule et le sol doit être d'au moins 35 cm.

3. MATÉRIAU

Les balançoires de AXI sont fabriquées en Hemlock avec le label FSC. Cette espèce de bois présente une défense naturellement contre la pourriture du bois et la vermine. Le bois est traité à la teinture sur base d'eau en guise de protection et de finition. Cette teinture à base naturelle n'est pas nocive pour les personnes ou l'environnement.

4. ENTRETIEN

- Contrôlez si tous les écrous sont montés sur les boulons, s'il n'y a pas d'arêtes tranchantes, et remplacez la pièce au besoin.
- Il est impératif de contrôler régulièrement s'il y a des éclats de bois qui se détachent, si les vis sont bien serrées et si les raccordements et/ou fixations sont en place et solides. Si nécessaire, serrez les vis et écrous. Périodiquement signifie, dans ce cas : au début de la saison de jeux à l'extérieur, puis deux fois par mois pendant la saison.
- Annuellement pour la couche de teinture. Afin d'assurer une durabilité optimale, le swing de jeu AXI doit être traité tous les deux ans. Appliquez une peinture/teinture naturelle à base d'eau.

ATTENTION !

- Une chute de la balançoire sur une surface dure peut causer des blessures graves. AXI décline toute responsabilité pour les éventuelles chutes. Posez toujours la balançoire sur une surface molle.
- Les balançoires de AXI sont destinées à une utilisation privée. Il n'est pas autorisé de louer ces balançoires ou de les poser sur une place publique comme des écoles et garderies d'enfants. La garantie est annulée si la balançoire est louée ou utilisée sur une place publique, ainsi que toute autre responsabilité.
- Le bois est un produit naturel, et comme tel, il est soumis aux influences météorologiques provoquant éventuellement des déformations ou fissures. Nous n'octroyons aucune garantie pour les effets des intempéries sans conséquence pour la construction, comme des déchirures du bois ou des déformations des panneaux.

Veuillez contacter votre revendeur ou le point de vente où vous avez acheté la balançoire si le produit n'est pas livré en bon état ou si vous constatez un autre problème.

5. CERTIFICAT DE GARANTIE

AXI donne une garantie de 2 ans sur raccords et accessoires des balançoires de en bois AXI et une garantie de 10 ans sur le matériau bois, à condition d'une utilisation conforme de la balançoire.

AXI se réserve le droit de refuser la garantie sous les conditions suivantes :

- manque d'un justificatif d'achat original ;
- effet naturel des intempéries provoquant des déformations et fissures du bois sans conséquence sur la construction de la balançoire de AXI ;
- application à des fins autres que celles précisées pour la balançoire de AXI ;
- montage autre que celui préconisé ;
- exécution incompétente des réparations techniques ;
- utilisation de la balançoire de AXI sur des places publiques, comme des écoles et garderies d'enfants ;
- location de la balançoire de AXI à un tiers ;
- manque de contrôle régulier et, au besoin, remplacement des composants, vis et raccords.
- omission de teinter ou repeindre la balançoire de AXI.

AXI SWINGS 009 (ESPAÑOL)

INTRODUCCIÓN

Felicidades por la compra de su columpio AXI. AXI se esfuerza al máximo por diseñar y producir productos robustos y seguros. Al elegir nuestra marca, usted disfrutará muchos años de un producto de calidad.

1. SEGURIDAD

Los columpios AXI han sido probadas y autorizadas de acuerdo a la normativa de juguetes EN71 y, por ello, disponen del logotipo EN71 y la certificación CE.

1.1 INSTRUCCIONES DE SEGURIDAD:

- No deje que los niños jueguen solos sin supervisión (de los padres).
- No está permitido subirse ni jugar sobre al viga supremo de uno columpio AXI.
- Los columpios AXI son aptas, como máximo, para dos niños y un adulto (máximo 150 kg).
- Columpios AXI vienen con anclas de tierra al servicio de la estabilidad y la seguridad.

2. MONTAJE

- El montaje de el columpio tan solo debe ser realizado por personas adultas.
- Debe asegurar el columpio AXI con un set de fijación (incluidos). Este set aumentará la firmeza y, con ello, la seguridad en el juego.
- No coloque el columpio AXI sobre una superficie dura, como hormigón o asfalto. Si una persona se cae de el columpio sobre una superficie dura, podría sufrir graves lesiones. Los columpios AXI deben estar rodeadas de una superficie que amortigüe los golpes, por ejemplo, de césped, trizas de madera o arena.
- Coloque el columpio AXI sobre una superficie plana y a una distancia mínima de 2 metros de otros edificios u obstáculos, como por ejemplo casas, garajes, vallas y ramas inclinadas o tendederos.
- La distancia entre el elemento oscilante y el suelo debe ser de al menos 35 cm.

3. MATERIAL

Los columpios AXI están fabricadas de Hemlock con marca de calidad FSC. Este tipo de madera tiene una resistencia natural contra la putrefacción y los bichos. Para proteger y dar un acabado a la madera, ha sido tratada con una nogalina de base acuosa. Esta nogalina de base natural no es perjudicial para el ser humano ni el medio ambiente.

4. MANTENIMIENTO

- Compruebe que todos los pernos disponen de tuercas y que no tienen bordes afilados. Si es necesario, deberá sustituir la pieza en cuestión.
- Es obligatorio comprobar de manera regular si hay astillas o tornillos que sobresalen, así como la resistencia de las uniones y/o fijaciones. Si es necesario, deberá apretar más fuerte los tornillos o pernos. Por "regularmente" se entiende: al comienzo de la temporada de juegos al aire libre y, dos veces al mes durante la misma.
- Compruebe una vez al año el estado de la capa de nogalina. Para una durabilidad óptima es necesario aplicar dos veces al año una nueva capa de nogalina a el columpio AXI. Utilice una pintura o nogalina de base acuosa.

¡ATENCIÓN!

- Si una persona se cae de el swing sobre una superficie dura, podría sufrir graves lesiones. En este caso, no se podrá hacer responsable a AXI. Coloque siempre le columpio sobre una superficie blanda.
- Los columpios AXI están destinadas para uso particular. No está autorizado alquilar o colocarlas en lugares públicos, como escuelas o guarderías. Si se alquilan o se usan en lugares públicos, quedarán anuladas todas las garantías y otras responsabilidades.
- La madera es un producto natural y está sometida a las inclemencias del tiempo. Por ello, podría arquearse o agrietarse. No se ofrece garantía por los efectos provocados por las inclemencias del tiempo que no dañen la construcción, como por ejemplo grietas en la madera y arqueamiento de los paneles.
- Si no recibe el producto en buen estado o si se producen otros problemas, póngase en contacto con su distribuidor o punto de venta donde lo adquirió.

5. CERTIFICADO DE GARANTÍA

AXI ofrece una garantía de 2 años a las conexiones y accesorios de los columpios AXI, siempre que se utilicen de forma adecuada, y una garantía de 10 años a la madera.

AXI se reserva el derecho de no ofrecer garantía alguna en caso de:

- no presentar el recibo de compra original;
- inclemencias naturales del tiempo que arqueen o agrieten la madera que no alteren negativamente la construcción de el columpio AXI;
- destinar el columpio AXI con otros fines distintos de los que fue diseñada;
- un modo de montaje distinto del prescrito;
- reparaciones técnicas realizadas por personal no autorizado;
- usar el columpio AXI en lugares públicos, como escuelas y guarderías;
- alquilar el columpio AXI a terceros;
- no realizar el control regular y no sustituir partes, tornillos y conexiones si fuera necesario.
- no aplicar nogalina o pintar el columpio AXI una vez cada dos años.

AXI SWINGS 009 (ITALIANO)

INTRODUZIONE

Congratulazioni per l'acquisto di questa altalena AXI. AXI profonde il massimo impegno nella progettazione e nella fabbricazione di prodotti resistenti e sicuri. Con l'acquisto dei nostri prodotti avete scelto una qualità che dura nel tempo.

1. AVVERTENZE RELATIVE ALLA SICUREZZA

L'altalena AXI sono testate e certificate alla norma tecnica EN 71 e recano pertanto il marchio EN71 e la marcatura CE.

1.1 NORME PER UN UTILIZZO SICURO DEL PRODOTTO

- Non lasciare mai svolgere ai bambini attività di gioco senza adeguata supervisione (altresi dei genitori).
- È vietato svolgere attività ludiche, arrampicarsi o sostare sul trave superiore della altalena AXI.
- L'altalena AXI possono essere utilizzate da un numero massimo di 2 bambini e di 1 adulto (portata massima ammessa: 150 kg).
- Altalene AXI sono dotati di ancoraggi a terra che servono la stabilità e la sicurezza.

2. ISTRUZIONI PER IL MONTAGGIO

- Il montaggio del l'altalena deve avvenire esclusivamente da parte di soggetti adulti.
- È necessario confermare l'altalena AXI ancorate al terreno mediante un apposito set di ancoraggio (incluso). Ciò consente di garantire la massima stabilità e sicurezza durante il gioco.
- Non posizionare l'altalena AXI su superfici dure quali cemento o asfalto, poiché una eventuale caduta dalla swing potrebbe comportare l'insorgenza di gravi lesioni. La posa di un piano di calpestio in materiale morbido (per es., in erba, trucioli di legno o sabbia) è raccomandato.
- Posizionare l'altalena AXI su una superficie piana e a una distanza minima di 2,00 metri da altre costruzioni edili e ostacoli (quali, ad esempio, fabbricati, garage, recinzioni, alberi con rami spioventi o corde per il bucato).
- La distanza tra il bilanciante ed il terreno deve essere di almeno 35 cm.

3. MATERIALE COSTITUTIVO

L'altalena AXI sono realizzate in Hemlock con marchio di qualità FSC. Questo tipo di materiale ligneo è dotato di una protezione naturale contro l'immarcescimento e parassiti. Il legno è ulteriormente protetto da una rifinitura in vernice a base acquosa. La vernice è costituita da componenti naturali e non è nociva né per l'uomo né per l'ambiente.

4. MANUTENZIONE

- Verificare che tutti i dadi e i bulloni siano ben posizionati e che non vi siano estremità o bordi affilati. Provvedere alla sostituzione degli elementi se necessario.
- È obbligatorio verificare a intervalli regolari l'eventuale presenza di schegge nonché il serraggio delle viti, dei giunti e/o degli elementi di fissaggio. Se necessario, provvedere al giusto serraggio delle viti e dei dadi. Con "intervalli regolari" si intende all'inizio della messa in opera e due volte al mese durante l'uso regolare dell'attrezzo ludico.
- Verificare ogni anno le condizioni dello strato di vernice protettiva. Per una durata ottimale dell'attrezzo, è necessario provvedere una volta ogni 2 anni alla verniciatura del l'altalena AXI. Utilizzare a tale scopo una vernice a base di acqua / un colorante in soluzione acquosa a base naturale.

ATTENZIONE

- Le eventuali cadute dal l'altalena potrebbero comportare l'insorgenza di gravi lesioni. AXI declina qualsiasi responsabilità in tal senso. Posizionare la swing su un piano di calpestio morbido.
- Le cassette AXI sono destinate a un impiego in spazi privati. È vietato locare le cassette o collocarle in spazi pubblici quali scuole e asili. La validità di qualsiasi garanzia o responsabilità decade in caso di locazione o di impiego del prodotto in spazi pubblici.
- Il legno è un prodotto naturale ed è, in quanto tale, soggetto a influssi atmosferici che potrebbero provocarne inarcamenti e fessurazioni. La garanzia esclude espressamente gli effetti sortiti da agenti atmosferici - quali inarcamenti dei pannelli e fessurazioni del legno - che non provocano danni alla struttura.

Qualora il prodotto non risulti conforme alle specifiche all'atto della consegna o in caso di altri inconvenienti, contattare il rivenditore o il punto vendita presso cui è avvenuto l'acquisto.

5. CERTIFICATO DI GARANZIA

L'altalene AXI in legno sono coperte da una garanzia AXI di 2 anni sui giunti e gli accessori e di 10 anni sui materiali lignei.

AXI si riserva il diritto di prestazione della garanzia qualora si verificano i seguenti casi:

- mancanza dello scontrino o della prova di acquisto originale;
- effetti sortiti sul legno da agenti atmosferici naturali da cui derivino inarcamenti e fessurazioni e che non pregiudicano la struttura del l'altalena AXI;
- impiego del l'altalena AXI per scopi non conformi a quelli per i quali essa è progettata;
- assemblaggio eseguito secondo modalità diverse da quelle prescritte;
- inadeguata esecuzione di riparazioni tecniche;
- utilizzo del l'altalena AXI in spazi pubblici quali scuole e asili;
- locazione a terzi del l'altalena AXI;
- mancata esecuzione delle regolari verifiche ai componenti, alla bulloneria e agli elementi di fissaggio e loro eventuale sostituzione;
- mancata esecuzione delle operazioni di riverniciatura del l'altalena AXI una volta ogni 2 anni.