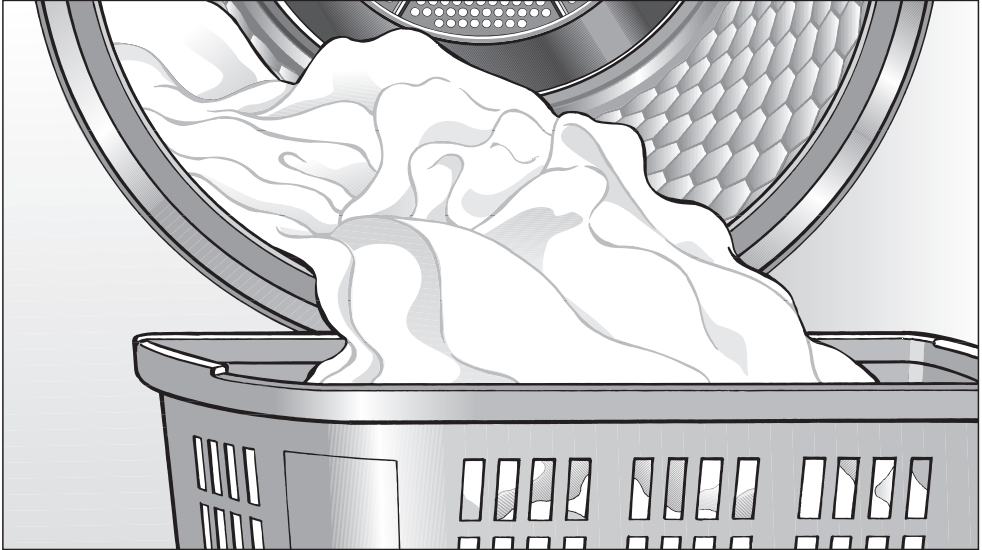


## Gebruiksaanwijzing voor de



## droogautomaat T 8703

Lees beslist de gebruiksaanwijzing voordat u de droogautomaat plaatst, installeert en in gebruik neemt. Dat is veiliger voor uzelf en u voorkomt onnodige schade aan uw apparaat.

nl - NL

M.-Nr. 09 873 390

# Een bijdrage aan de bescherming van ons milieu

---

## Wat doen wij met

### ... het verpakkingsmateriaal?

De verpakking beschermt het apparaat tegen transportschade.

Het verpakkingsmateriaal is uitgekozen omdat dit het milieu relatief weinig belast en kan worden hergebruikt.

Door hergebruik van verpakkingsmateriaal wordt er op grondstoffen bespaard en wordt er minder afval geproduceerd. Uw vakhandelaar neemt de verpakking over het algemeen terug.

### ... een afgedankt apparaat?

Oude elektrische en elektronische apparaten bevatten meestal nog waardevolle materialen.

Ze bevatten echter ook schadelijke stoffen die nodig zijn geweest om de apparaten goed en veilig te laten functioneren. Wanneer u uw oude apparaat bij het gewone afval doet of er op een andere manier niet goed mee omgaat, kunnen deze stoffen schadelijk zijn voor de gezondheid en het milieu.



Verwijder uw oude apparaat dan ook nooit samen met het gewone afval, maar lever het in bij een gemeentelijk inzameldepot voor elektrische en elektronische apparatuur.

Vraag uw handelaar indien nodig om inlichtingen.

Het afgedankte apparaat moet tot die tijd buiten het bereik van kinderen worden opgeslagen.

## Tips om energie te besparen

■ Voordat u het wasgoed gaat drogen kunt u dit het beste met een zo hoog mogelijk toerental in de wasautomaat centrifugereren.

Zo bespaart u bij het drogen ca. 30 % energie en tijd, wanneer u bijv. met 1600 omw/min centrifugeert in plaats van met 800 omw/min.

■ Benut voor ieder droogprogramma de maximale beladingscapaciteit van de trommel. Zie hiervoor het hoofdstuk: "Programma-overzicht". Het energieverbruik is dan, gerelateerd aan de totale hoeveelheid wasgoed, het gunstigst.

■ Voorkom dat de droogprogramma's meer energie verbruiken en langer duren dan nodig is en wel:

- door ervoor te zorgen dat er tijdens het droogprogramma voldoende lucht wordt toegevoerd;
- door iedere keer nadat u de droogautomaat heeft gebruikt het pluizenfilter te reinigen, dat in de pluizenfilterhouder van de deur zit;
- door de luchtafvoerleiding en de onderdelen daarvan regelmatig te controleren en eventuele pluisjes te verwijderen.

■ Hoe minder bochten en krommingen de luchtafvoerbuis heeft, des te geringer de weerstand is wanneer de lucht wordt afgevoerd.

Het drogen kost dan minder energie en tijd.

---

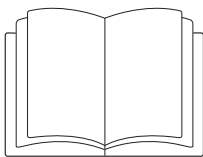
<b>Een bijdrage aan de bescherming van ons milieu</b> . . . . .	2
<b>Veiligheidsinstructies en waarschuwingen</b> . . . . .	5
<b>Bedieningspaneel</b> . . . . .	14
<b>Tips voor het drogen van textiel</b> . . . . .	15
Symbolen in het etiket . . . . .	15
Verdere tips . . . . .	15
<b>Zo droogt u goed</b> . . . . .	17
Korte handleiding . . . . .	17
Temperatuur laag . . . . .	19
Het wijzigen van het programmaverloop . . . . .	20
Het kiezen van een ander programma wanneer een programma nog loopt . . . . .	20
Het afbreken van een lopend programma en het kiezen van een ander programma . . . . .	20
Het afbreken van een lopend programma en het voortijdig verwijderen van wasgoed uit de trommel . . . . .	20
Het aanvullen of voortijdig verwijderen van wasgoed . . . . .	20
<b>Programma-overzicht</b> . . . . .	21
<b>Reiniging en onderhoud</b> . . . . .	23
Het reinigen van de pluizenfilters . . . . .	23
Het reinigen van de roosterfilters . . . . .	24
Het reinigen van de droogautomaat . . . . .	24
<b>Nuttige tips</b> . . . . .	25
Het oplossen van problemen . . . . .	25
Diverse problemen . . . . .	25
Problemen die met controlelampjes worden aangegeven . . . . .	28
Het vervangen van het gloeilampje . . . . .	29
Afdeling Klantcontacten . . . . .	30
Reparaties . . . . .	30
Programma-actualisering (Update) . . . . .	30
Miele Service Verzekering Certificaat . . . . .	30
Garantietermijn en garantievoorwaarden . . . . .	30
Extra accessoires . . . . .	30

# Inhoud

---

<b>Het plaatsen en aansluiten van het apparaat</b> . . . . .	31
Het apparaat van voren . . . . .	31
Het apparaat van achteren . . . . .	32
Plaats van opstelling . . . . .	32
Het transport van de droogautomaat naar de plaats van opstelling . . . . .	32
Het plaatsen van de droogautomaat onder een werkblad . . . . .	32
Het terugplaatsen van het bovenblad van de droogautomaat . . . . .	33
Het stellen van de droogautomaat . . . . .	33
Was-droogzuil . . . . .	33
Elektrische aansluiting . . . . .	34
<b>Het installeren van de luchtafvoerleiding</b> . . . . .	35
Algemene regels . . . . .	35
Het berekenen van de totale lengte van de luchtafvoerbuïs . . . . .	36
Verschillende mogelijkheden om een buis op de droger aan te sluiten . . . . .	37
Ⓐ Luchtafvoersysteem met een flexibele buis . . . . .	38
Ⓑ Luchtafvoersysteem met een harde buis met overgangsstukken . . . . .	40
Ⓒ Directe aansluiting op een muurdoorvoering . . . . .	41
Ⓓ Luchtafvoersysteem voor meer dan 1 droogautomaat . . . . .	42
Was-droogzuil . . . . .	43
<b>Verbruiksgegevens</b> . . . . .	44
<b>Technische gegevens</b> . . . . .	45
<b>Programmeerfuncties</b> . . . . .	47
Restvocht in het programma "Katoen" . . . . .	47
Restvocht in het programma "Kreukherstellend" . . . . .	48
Kreukbeveiliging . . . . .	49
Zoemer . . . . .	50
Droogtegraad van het programma "Automatic" . . . . .	51
Afkoeltijd . . . . .	52
Standby . . . . .	53

# Veiligheidsinstructies en waarschuwingen



► Lees **beslist** deze gebruiksaanwijzing.

Deze droogautomaat voldoet aan de voorgeschreven veiligheidsbepalingen.

Ondeskundig gebruik kan echter persoonlijk letsel en schade aan het apparaat tot gevolg hebben.

Lees de gebruiksaanwijzing daarom eerst aandachtig door voordat u het apparaat voor het eerst gebruikt.

Hierin vindt u belangrijke instructies betreffende veiligheid, gebruik en onderhoud.

Leest u de gebruiksaanwijzing eerst door, is dat veiliger voor uzelf en u voorkomt onnodige schade aan uw apparaat.

Bewaar deze gebruiksaanwijzing en geef deze door aan de eventuele volgende eigenaar van de automaat.

## Efficiënt gebruik

► Deze droogautomaat is uitsluitend bestemd voor huishoudelijk of daarmee vergelijkbaar gebruik.

► Deze droogautomaat is uitsluitend bestemd voor gebruik binnenshuis.

► Deze droogautomaat is uitsluitend bestemd voor het drogen van textiel dat in water is gewassen en volgens de aanwijzingen van de fabrikant op het onderhoudsetiket in de droogautomaat mag worden gedroogd.

Gebruik voor andere doeleinden kan gevaarlijk zijn. De fabrikant is niet verantwoordelijk voor schade die wordt veroorzaakt door een ander gebruik dan hier aangegeven of door een foutieve bediening.

## **Veiligheidsinstructies en waarschuwingen**

---

▶ Personen die op grond van hun fysieke of psychische gesteldheid, hun onervarenheid of gebrek aan kennis van dit apparaat niet in staat zijn om het veilig te bedienen, mogen het alleen gebruiken als ze onder toezicht staan van of worden geïnstrueerd door een verantwoordelijk persoon.

### **Wanneer er kinderen in huis zijn**

▶ Kinderen onder de acht jaar mogen alleen in de buurt van de droogautomaat komen als ze constant onder toezicht staan.

▶ Kinderen vanaf acht jaar mogen de droogautomaat alleen dan zonder toezicht bedienen, reinigen of onderhouden, wanneer ze daar uitleg over hebben gehad. Ze moeten inzien wat voor gevaar zij lopen wanneer ze niet goed met het apparaat omgaan.

▶ Wanneer er kinderen in de buurt van de droogautomaat zijn, houd ze dan goed in de gaten.  
Zorg ervoor dat ze er niet mee gaan spelen.

## Technische veiligheid

- ▶ Controleer vóórdat het apparaat wordt geplaatst, of het zichtbaar beschadigd is.  
Een beschadigde droogautomaat mag niet worden geplaatst en niet in gebruik genomen.
- ▶ Voordat u de droogautomaat aansluit dient u altijd de aansluitgegevens (zekering, spanning en frequentie) op het typeplaatje met die van het elektriciteitsnet te vergelijken.  
Deze moeten beslist overeenkomen.  
Raadpleeg bij twijfel een elektricien.
- ▶ De droger kan alleen betrouwbaar en veilig functioneren, als hij op het openbare elektriciteitsnet is aangesloten.
- ▶ De elektrische veiligheid van de droogautomaat is uitsluitend gegarandeerd als hij wordt aangesloten op een aardingsstelsel dat volgens de geldende veiligheidsbepalingen is geïnstalleerd.  
Laat de huisinstallatie bij twijfel door een vakman/vakvrouw controleren.  
De fabrikant kan niet aansprakelijk worden gesteld voor schade die is ontstaan door een ontbrekende of beschadigde aarddraad.
- ▶ Gebruik om veiligheidsredenen geen verlengsnoer in verband met gevaar voor oververhitting.
- ▶ Wanneer de aansluitkabel is beschadigd, moet de kabel door erkende vakmensen worden vervangen.
- ▶ Reparaties mogen alleen door vakmensen van Miele worden uitgevoerd.  
Ondeskundig uitgevoerde reparaties kunnen onvoorziene risico's voor de gebruiker opleveren, waarvoor de fabrikant niet aansprakelijk kan worden gesteld.

## Veiligheidsinstructies en waarschuwingen

---

▶ Defecte onderdelen mogen alleen door originele Miele-onderdelen worden vervangen.

Alleen van deze onderdelen kunnen wij u garanderen dat zij volledig voldoen aan de veiligheidseisen die wij aan onze apparaten stellen.

▶ Wanneer er een storing moet worden verholpen of wanneer de droogautomaat moet worden gereinigd, mag er geen elektrische spanning op het apparaat staan.

Dit is het geval als aan één van de volgende voorwaarden is voldaan:

- als de hoofdschakelaar van de installatie is uitgeschakeld,
- of als de stekker uit de contactdoos is getrokken.

▶ Deze droogautomaat mag niet op een niet-stationaire locatie (bijv. op een schip) worden gebruikt.

▶ Voer geen aanpassingen aan de droogautomaat uit die niet uitdrukkelijk door Miele zijn toegestaan.



# Veiligheidsinstructies en waarschuwingen

---

- ▶ Neem de aanwijzingen in de hoofdstukken: "Het plaatsen en aansluiten van het apparaat", "Het installeren van de luchtafvoerleiding" en "Technische gegevens" in acht.
- ▶ Zorg ervoor dat u altijd bij de stekker kunt komen om de spanning van de droogautomaat te halen.
- ▶ De luchtspleet tussen de onderkant van de droogautomaat en de vloer mag niet door plinten, hoogpolige tapijten enz. worden verkleind.  
Gebeurt dat wel, kan er niet genoeg lucht worden toegevoerd.
- ▶ De deur van de droger moet vrij kunnen bewegen en er mag daarom vlak voor de droger geen andere deur worden geplaatst.

## Verdere tips voor het gebruik

- ▶ De maximale beladingscapaciteit bedraagt 7 kg (droog wasgoed), maar sommige programma's hebben een lagere beladingscapaciteit.

Zie hoofdstuk: "Programma-overzicht".

- ▶ Voorkom brand!

Deze droogautomaat mag niet worden aangesloten op een regelbare wandcontactdoos, bijv. via een tijdschakelaar of combi-regelaar wasautomaat - droogautomaat.

Wanneer het droogprogramma in zo'n geval voor het einde van de afkoelfase zou worden afgebroken, zou het wasgoed in brand kunnen vliegen.

## Veiligheidsinstructies en waarschuwingen

---

► In verband met brandgevaar mag onderstaand textiel niet worden gedroogd.

- Textiel dat niet is gewassen.
- Textiel dat niet grondig genoeg is gereinigd en daardoor nog olie-, vet- of cremeresten bevat.  
Het gaat hier bij voorbeeld om textiel uit keukens of schoonheidssalons.  
Bij textiel dat niet voldoende is gereinigd bestaat zelfs na afloop van het droogprogramma en zelfs buiten de droogautomaat nog gevaar voor brand.
- Textiel dat brandgevaarlijke reinigingsmiddelen bevat of resten van aceton, alcohol, wasbenzine, petroleum, kerosinne, vlekverwijderaar, terpentijn, was, wax remover of chemicaliën.  
Het gaat hier bij voorbeeld om allerlei soorten schoonmaakdoekjes.
- Textiel dat resten van haarversteviger, haarspray, nagellakremover en dergelijke bevat.

Reinig dit soort sterk vervuild textiel grondig en wel met extra wasmiddel en op een hoge temperatuur.  
Was dit textiel zonedig twee keer.

► Verwijder aanstekers, lucifers en alle andere voorwerpen uit de zakken van het textiel.

► **Waarschuwing:** Schakel de droogautomaat nooit uit voordat het droogprogramma afgelopen is, tenzij u alle stukken wasgoed direct uit de automaat haalt en zo ophangt dat de warmte eruit kan.

► Gebruik wasverzachters en soortgelijke producten altijd volgens de aanwijzingen van de fabrikant.

## Veiligheidsinstructies en waarschuwingen

---

- ▶ In verband met brandgevaar mogen de volgende soorten textiel of producten nooit in het apparaat worden gedroogd.
  - Textiel en producten die met industriële chemicaliën zijn gereinigd, bijv. in een stomerij.
  - Textiel en producten die rubber of schuimrubber bevatten, zoals waterdicht textiel, hoofdkussens en douchemutsen.
  - Textiel en producten die vullingen bevatten en die beschadigd zijn, zodat de vullingen eruit kunnen vallen.  
Het gaat hier bij voorbeeld om kussens en jacks.
  
- ▶ Op de verwarmingsfase volgt bij veel programma's de afkoelfase. Daarmee kunt u er zeker van zijn dat het wasgoed niet zo heet wordt dat het verbrandt en beschadigd raakt. Pas hierna is het programma afgelopen. Haal alle stukken wasgoed dan direct uit de automaat.
  
- ▶ Leun niet op de deur om te voorkomen dat de droogautomaat gaat kantelen.
  
- ▶ Sluit de deur iedere keer nadat u de droogautomaat heeft gebruikt.  
Zo voorkomt u dat
  - kinderen of huisdieren in het apparaat kruipen
  - en dat kinderen er voorwerpen in stoppen.

## Veiligheidsinstructies en waarschuwingen

---

- ▶ Deze droogautomaat mag niet zonder of met beschadigde pluizenfilters worden gebruikt.
- ▶ Reinig de pluizenfilters regelmatig.
- ▶ Deze droogautomaat mag niet zonder condensor worden gebruikt.
- ▶ Wanneer u de pluizenfilters met warm water heeft gereinigd, droog ze dan goed af.  
Door natte pluizenfilters kunnen storingen ontstaan!
- ▶ Plaats uw droogautomaat niet in vorstgevoelige ruimten.  
Temperaturen onder het vriespunt hebben een negatief effect op de werking van het apparaat.  
Door bevriezend condenswater in de pomp, in het condenswaterreservoir en/of de waterafvoerslang kan de automaat beschadigd raken.  
De kamertemperatuur mag tussen de +2°C en de +35°C liggen.
- ▶ U kunt voor het condenswater een externe afvoer aansluiten, bijv. door de afvoerslang in een wastafel of wasbak te hangen.  
Zorg er in dat geval voor dat hij niet weg kan glijden. Wanneer de slang niet goed vastzit kan er condenswater overstromen en dit kan schade veroorzaken.
- ▶ Condenswater is geen drinkwater. Het drinken van condenswater kan schadelijk zijn voor de gezondheid van mens en dier.
- ▶ Zorg ervoor dat de ruimte waar de droogautomaat is opgesteld stof- en pluisvrij is.  
Door vuildeeltjes in de aangezogen lucht kan de condensor op den duur verstopt raken.
- ▶ Spuit de droogautomaat niet nat.

## Gebruik van toebehoren

▶ Alleen originele Miele-toebehoren kunnen worden aan- of ingebouwd.

Wanneer er andere toebehoren worden aan- of ingebouwd, kan Miele niet voor de gevolgen instaan en kan er geen beroep meer worden gedaan op bepalingen met betrekking tot garantie en productaansprakelijkheid.

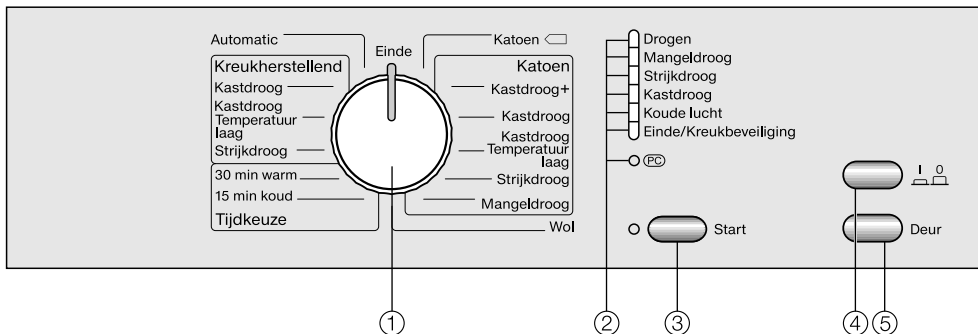
▶ Miele-droogautomaten en Miele-wasautomaten kunnen worden gecombineerd tot een was-droogzuil. Daarvoor is een Miele-tussenstuk nodig.

Let erop dat het tussenstuk dat u nabestelt bij uw Miele-droogauto-  
maat en Miele-wasauto maat past.

▶ Wilt u een Miele-sokkel nabestellen, let er dan op dat deze bij uw droogauto maat past.

 Wanneer de veiligheidsinstructies niet worden opgevolgd, kan de fabrikant niet verantwoordelijk worden gesteld voor schade die daar eventueel het gevolg van is.

# Bedieningspaneel



## ① Programmakeuzeschakelaar

Met deze schakelaar kunt u een droogprogramma instellen. U kunt de schakelaar naar rechts of naar links draaien.

## ② Controlelampjes voor het programmaverloop

### ③ Start - toets

Met deze toets kunt u een droogprogramma starten.

Het controlelampje knippert wanneer een programma kan worden gestart en brandt nadat het is gestart.

### ④ Aan/Uit - toets

Met deze toets kunt u de droger in- en uitschakelen en een programma onderbreken.

Het controlelampje *Kreukbeveiliging* / *Einde* gaat branden nadat het apparaat is ingeschakeld.

### ⑤ Deur - toets

Met deze toets kunt u de deur van de droger openen en een programma afbreken.








De deur kunt u ook openen zonder dat er stroom op het apparaat staat. Wanneer de droger is ingeschakeld en de deur is geopend, gaat de trommelverlichting na enkele minuten uit. Dat bespaart energie.

## Optische interface PC

Op het controlelampje dat met *PC* is aangeduid kunnen onze technici de droogprogramma's controleren, updaten en in het geheugen van de droogautomaat opslaan.

# Tips voor het drogen van textiel

## Symbolen in het etiket

Drogen	
	Normale / vrij hoge temperatuur
	Lage temperatuur: Kies <i>Temperatuur laag</i> (voor teer wasgoed)
	Niet geschikt voor de droger
Strijken	
	Zeer heet
	Heet
	Niet erg heet
	Niet strijken

## Verdere tips

- Benut voor ieder droogprogramma de maximale beladingscapaciteit van de trommel. Zorg er dus voor dat u de trommel niet te licht, maar ook niet te zwaar belaaft. Zie hiervoor het hoofdstuk: "Programma-overzicht".

Een te zware belading is slecht voor het wasgoed, heeft een negatief effect op het droogresultaat en werkt kreukvorming in de hand.

- Droog geen textiel dat nog druipnat, is!  
Centrifugeer het wasgoed na het wassen minstens nog 30 seconden.
- Droog een gemengde belading van katoenen en kreukherstellend textiel in het programma *Automatic*.
- Doe jasjes open voordat u ze gaat drogen.  
Zo worden de jasjes gelijkmatig gedroogd.
- Wol en wolmengweefsels hebben de neiging te vervilt en te krimpen. Droog deze soorten textiel alleen in het speciale programma *Wol*.
- Droog zuiver linnen alleen in de automaat als dat volgens het etiket geoorloofd is. Het kan nl. ruw worden.

## Tips voor het drogen van textiel

---

- T-shirts en ondergoed krimpen vaak wanneer ze voor het eerst worden gewassen. Droog ze dus niet te lang en te heet om te voorkomen dat ze nog verder krimpen. Koop dit soort textiel eventueel één of twee maten te groot.
- Kreukherstellend wasgoed gaat des te meer kreuken, naarmate de automaat voller beladen is. Dat geldt vooral voor zeer gevoelig textiel, bijv. blouses en overhemden. Verminder bij twijfel de belading en kies de extra functie *Extra behoedzaam*.
- Gesteven wasgoed kunt u in de droogautomaat drogen. Doseer echter vóórdat u gaat wassen de dubbele hoeveelheid stijfsel voor hetzelfde effect.
- Was nieuw, gekleurd textiel eerst grondig uit voordat u het voor het eerst droogt en droog het niet samen met lichtgekleurd wasgoed. Doet u dat wel, dan kan het nieuwe wasgoed afgeven op het lichtgekleurde textiel en op kunststof onderdelen van de droger.
- Kledingstukken met beschadigde vullingen (bijv. kussens of jacks) mogen niet in de automaat worden gedroogd. Wanneer de vulling eruit komt kan dat brand veroorzaken.



## Korte handleiding


Wanneer u een kort overzicht wilt hebben over hoe u de droogautomaat moet bedienen, kunt u de met cijfers aangeduide stappen (1, 2, 3 ...) aanhouden.

### 1 Het sorteren en inspecteren van het wasgoed

#### Het sorteren van het wasgoed

- Haal het op elkaar gepropte gewassen wasgoed uit elkaar en sorteer het naar:
  - . . . gewenste droogtegraad;
  - . . . textielsoort;
  - . . . grootte;
  - . . . restvocht na het centrifugeren.Zo krijgt u een gelijkmatig droogresultaat.


#### Het inspecteren van het wasgoed

 Verwijder eventuele voorwerpen uit het wasgoed die er niet horen, zoals doseerbolletjes. Dit soort voorwerpen kunnen tijdens het droogprogramma smelten en het apparaat en het wasgoed beschadigen.

- Bekijk alle zomen en naden en controleer of er geen vullingen uit kunnen komen.
- Knoop dekbedovertrekken en kussenslopen dicht, zodat er geen kleinere stukken wasgoed in kunnen komen.
- Sluit eventuele haakjes en oogjes.

- Bind ceintuurs en schortenbandjes aan elkaar.
- Maak losgeraakte bh-beugels vast of verwijder ze.

### 2 Het inschakelen van de automaat

- Schakel de automaat met de  -toets in.

U kunt de droger ook inschakelen nadat u de trommel heeft gevuld.

In dat geval gaat de trommelverlichting niet aan.

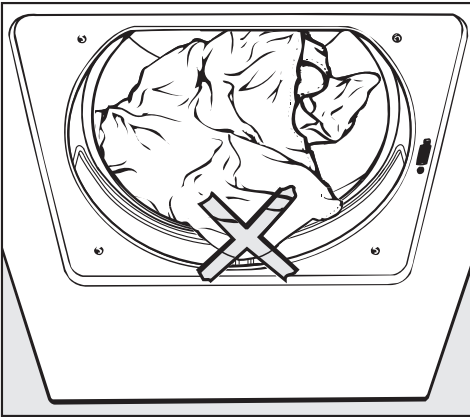
# Zo droogt u goed

## ③ Het vullen van de trommel

- Druk op de *Deur* - toets.
- Doe de deur open.
- Leg het wasgoed in de trommel.

Benut voor ieder droogprogramma de maximale beladingscapaciteit van de trommel. Zie hiervoor het hoofdstuk: "Programma-overzicht". Zorg er dus voor dat u de trommel niet te licht maar ook niet te zwaar belaaft. Een te zware belading is slecht voor het wasgoed, heeft een negatief effect op het droogresultaat en werkt kreukvorming in de hand.

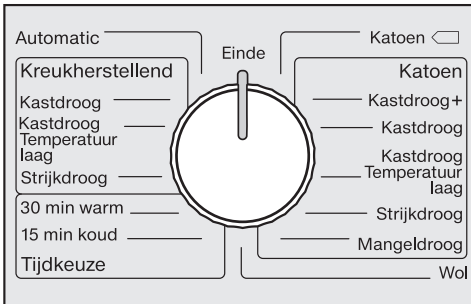
- Controleer eerst of het pluizenfilter goed in de pluizenfilterhouder in de deur is geplaatst.



Let erop dat er geen stukken wasgoed tussen de deur kunnen komen, want deze kunnen beschadigd raken.


- Sluit de deur met een lichte klap. U kunt de deur ook op een kier zetten en dichtdrukken.

## 4 Het kiezen van een programma



- Draai de programmakeuzeschakelaar op het gewenste programma.

### Temperatuur laag

Wanneer u gevoelig textiel met het droogsymbool , bijv. acryl, wilt drogen,

- draai de programmakeuzeschakelaar dan op *Temperatuur laag*.

Het droogprogramma duurt door de temperatuurverlaging dan wel langer.

Het controlelampje van de *Start*-toets knippert, wanneer u een programma heeft gekozen.

## 5 Het starten van het programma

- Druk op de *Start*-toets.

Het controlelampje van de *Start*-toets gaat branden.

De verwarmingsfase begint.

Rechts op het bedieningspaneel brandt tijdens het programma het controlelampje van de droogtegraad die in de verwarmingsfase is bereikt.

## Afkoelfase

Op de verwarmingsfase volgt de afkoelfase. Deze fase wordt aangegeven met het controlelampje *Koude lucht*. Het wasgoed wordt dan door een koude luchtstroom afgekoeld.

Pas na afloop van de afkoelfase is het programma afgelopen.

De programma's *Wol* hebben geen afkoelfase.

## Einde van het programma

Het controlelampje *Kreeukbeveiliging / Einde* brandt.

Wanneer u het wasgoed niet direct uit de trommel haalt, dan volgt de "Kreeukbeveiliging". Deze is vanuit de fabriek ingesteld en houdt in dat de trommel ca. 2 uur met korte intervallen blijft draaien, waardoor wordt voorkomen dat het wasgoed gaat kreuken.

Bij *Wol* is er geen kreeukbeveiliging. U kunt de kreeukbeveiliging uitschakelen of tot 1 uur verkorten.

Zie hoofdstuk: "Programmeerfuncties".

Tijdens de kreeukbeveiliging brandt zowel het controlelampje *Kreeukbeveiliging / Einde*, als het controlelampje van de bereikte droogtegraad (afhankelijk van het programma).

Na afloop van het programma klinkt er een zoemer. Deze is vanuit de fabriek ingesteld en gaat ca. 1 uur lang met regelmatige tussenpozen.

U kunt de zoemer uitschakelen.

Zie hoofdstuk: "Programmeerfuncties".

# Zo droogt u goed

---

## 6 Het leeghalen van de trommel

- Druk op de *Deur* - toets.
- Open de deur.
- Haal het wasgoed uit de trommel.
- Controleer of de trommel leeg is.

Wasgoed dat in de trommel blijft liggen wordt, wanneer het nog een keer wordt gedroogd, overmatig gedroogd en kan daardoor beschadigd raken.

- Schakel de droogautomaat uit door op de *Aan/Uit* - toets te drukken.
- Reinig het pluizenfilter in de pluizenfilterhouder in de deur.
- Sluit de deur.

## Het wijzigen van het programmaverloop

### Het kiezen van een ander programma wanneer een programma nog loopt

Dit is niet mogelijk zonder dat het lopende programma wordt afgebroken. Voorkomen moet worden dat er onopzettelijk aan de programmakeuzeschakelaar wordt gedraaid waardoor het programmaverloop wordt verstoord.

Wordt er toch een ander programma gekozen, begint het controlelampje *Einde/Kreukbeveiliging* te knipperen.

Om een ander programma te kiezen, moet u het lopende programma afbreken.

### Het afbreken van een lopend programma en het kiezen van een ander programma

- Draai de programmakeuzeschakelaar op *Einde*.
- Druk op de *Deur* - toets.
- Sluit de deur.
- Kies en start dan direct een ander programma.

### Het afbreken van een lopend programma en het voortijdig verwijderen van wasgoed uit de trommel

- Zie hieronder: "Het aanvullen of voortijdig verwijderen van wasgoed".
- Schakel de droger uit na het sluiten van de deur.

### Het aanvullen of voortijdig verwijderen van wasgoed

- Druk op de *Deur* - toets.
- Open de deur.

 Raak de achterkant van de trommel niet aan. Door de hoge temperaturen loopt u het risico zich te verbranden.

- Leg wasgoed in de trommel of haal er wasgoed uit.
- Sluit de deur.
- Druk op de *Start* - toets.

# Programma-overzicht

<b>Katoen</b>  **		<b>Maximaal 7 kg*</b>
Wasgoed	Normaal vochtig katoen zoals beschreven onder <i>Katoen Kastdroog</i> .	
Attentie:	<ul style="list-style-type: none"> <li>– Er wordt uitsluitend <i>Kastdroog</i> gedroogd.</li> <li>– Het programma <i>Katoen</i>  is vanuit energie-oogpunt voor het drogen van normaal vochtig katoen het efficiëntst.</li> </ul>	
<b>Katoen</b>		<b>Maximaal 7 kg*</b>
<b>Kastdroog +, Kastdroog, Temperatuur laag</b>		
Textielsoort	Wasgoed van dikker en dunner katoen zoals handdoeken, badhanddoeken en badmantels van badstof, beddengoed van badstof of flanel, T-shirts, ondergoed en babykleertjes	
Tip	Kies <i>Temperatuur laag</i> voor gevoelig wasgoed met het symbool  , bijv. acryl. In dit programma wordt dit soort textiel op een lage temperatuur kastdroog gedroogd.	
<b>Strijkdroog, Mangeldroog</b>		
Textielsoort	Wasgoed van katoenen of linnen weefsels zoals tafellakens, servetten, beddengoed en gesteven wasgoed	
Tip	Rol het wasgoed op zolang het nog niet door de mangel wordt gehaald. Zo wordt opdrogen voorkomen.	
<b>Kreukherstellend</b>		<b>Maximaal 3 kg*</b>
<b>Kastdroog, Temperatuur laag, Strijkdroog</b>		
Textielsoort	Kreukherstellend wasgoed van synthetisch materiaal, katoen of gemengde weefsels (truien, jurken, broeken, stofjassen, tafellakens of servetten)	
Tips	<ul style="list-style-type: none"> <li>– Kies <i>Temperatuur laag</i> voor gevoelig wasgoed met het symbool , bijv. acryl. In dit programma wordt dit soort textiel op een lage temperatuur kastdroog gedroogd.</li> <li>– Wanneer u kreukarm wilt drogen, kies dan <i>Strijkdroog</i> en vermindert de belading tot 1,5 kg*. Het wasgoed wordt bij dit programma afhankelijk van de textielsoort en de belading kreukarm gedroogd.</li> </ul>	

\* Gewicht van droog wasgoed

Tip voor testbureaus:

\*\* Testprogramma volgens verordening 392/2012/EU voor het energie-etiket gemeten naar EN 61121

# Programma-overzicht

<b>Automatic</b>		<b>Maximaal 3,5 kg*</b>
Textielsoort	Een gemengde belading van katoenen en kreukherstellend wasgoed	
<b>Warme en koude lucht</b>		<b>Maximaal 6 kg*</b>
<b>Warm</b>		
Textielsoort	<ul style="list-style-type: none"><li>– Dit programma is voor het nadrogen van wasgoed van dikkere stof dat niet gelijkmatig wordt gedroogd, zoals jacks of kussens of ander wasgoed met veel volume.</li><li>– Een stuk wasgoed of een paar stukken wasgoed zoals een badhanddoek, zwembroek, badpak en schoonmaakdoekjes</li></ul>	
<b>Koud</b>		
Textielsoort	Wasgoed dat alleen moet worden doorgelucht	
<b>Wol</b>		<b>Maximaal 2 kg*</b>
Textielsoort	Wollen wasgoed	
Tips	<ul style="list-style-type: none"><li>– Het wollen wasgoed wordt losgeschud en daarna weer lekker zacht. Het wordt niet helemaal droog.</li><li>– Het wasgoed moet direct na het einde van het programma uit de trommel worden gehaald en ergens worden opgehangen waar het helemaal droog kan worden.</li></ul>	

\* Gewicht van droog wasgoed

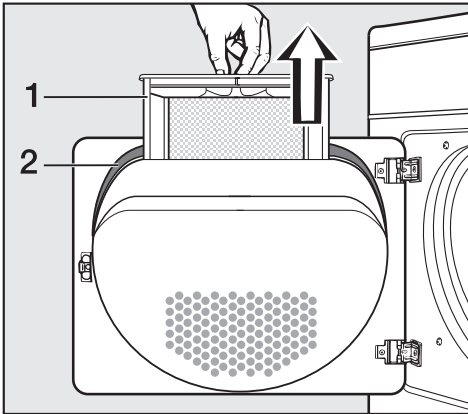
## Het reinigen van de pluizenfilters

Vrijkomende pluïesjes worden opgevangen door het pluizenfilter in de pluizenfilterhouder van de deur en door de pluizenfilters in de vulopening van de deur.

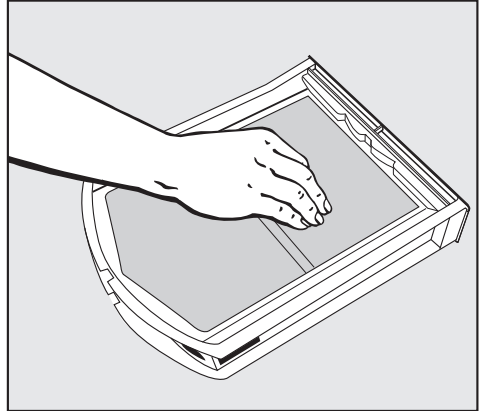
Reinig de filters iedere\* keer nadat u de droogautomaat heeft gebruikt.

### Het reinigen zonder water

- Open de deur.



- Trek het pluizenfilter (1) uit de pluizenfilterhouder in de deur.



- Verwijder de pluïesjes van dit pluizenfilter met de hand of met een stofzuiger. Gebruik geen spits of scherp voorwerp wanneer u de pluïesjes met de hand verwijdert.
- Verwijder de pluïesjes in de holle ruimte van de pluizenfilterhouder met een reinigingsborsteltje of met de stofzuiger. Een reinigingsborsteltje is verkrijgbaar bij de Miele-vakhandel of bij Miele Nederland B.V.
- Reinig de dichting (2) aan de pluizenfilterhouder met een vochtige doek.
- Schuif het grote filter in de pluizenfilterhouder totdat u weerstand voelt.
- Verwijder de pluïesjes van de pluizenfilters in de vulopening met de hand of met een stofzuiger.
- Sluit de deur.

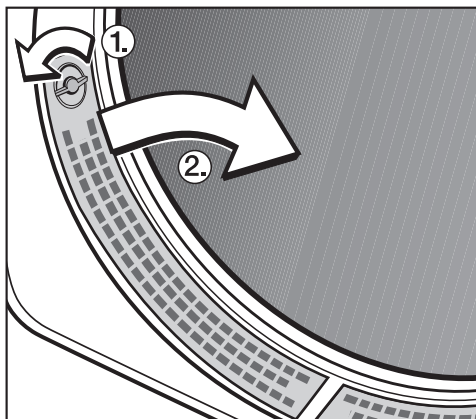
# Reiniging en onderhoud

## Het reinigen van de roosterfilters

In de vulopening van de deur zitten twee roosterfilters.

Deze filters vangen geen pluisjes op, maar laten ze erdoor. De pluisjes komen via de luchtafvoerleiding buiten terecht.

Aangezien er zich pluisjes onder de roosterfilters kunnen ophopen, moeten de filters en ook het luchtafvoerge-deelte daaronder regelmatig worden gereinigd.



- Draai de schakelaar ① die in deze roosterfilters zit om, totdat u een klik hoort.
  - Trek de filters aan de schakelaar uit de vulopening in de richting van de pijl ②.
  - Reinig de roosterfilters onder stromend warm water.
  - Droog de filters af.
  - Reinig eveneens het luchtafvoerge-deelte onder de roosterfilters, bijv. met de stofzuiger.
- Plaats de filters weer in de vulopening, door ze er aan de onderkant in te zetten en aan de bovenkant aan te drukken.
  - Draai de schakelaars weer terug totdat u een klik hoort.

## Het reinigen van de droogauto-maat

Haal de spanning van het apparaat.

- Reinig de ommanteling en het bedieningspaneel met een mild reinigingsmiddel of sopje.
- Reinig de trommel en andere delen van roestvrij staal met een reinigingsmiddel voor roestvrij staal.

Gebruik geen schuurmiddelen, oplosmiddelen, glas- of allesreinigers! Deze kunnen namelijk door hun chemische samenstelling enorme beschadigingen aan het kunststof oppervlakte of aan de onderdelen van het apparaat veroorzaken.

- Wrijf de auto-maat en de onderdelen daarvan met een zachte doek droog.



## Het oplossen van problemen

De meeste problemen kunt u zelf oplossen.

In al die gevallen hoeft u de afdeling Klantcontacten niet te bellen en kunt u tijd en kosten besparen.

De volgende tabellen helpen u de oorzaken van een probleem te vinden en uit de wereld te helpen. Bedenk echter:

Reparaties aan elektrische apparaten mogen alleen door erkende vakmensen worden uitgevoerd. Gebeurt dit niet dan kan de gebruiker grote risico's lopen.

### Diverse problemen

Probleem	Oorzaak	Oplossing
<b>De droogautomaat werkt niet nadat hij is ingeschakeld.</b>	De oorzaak is niet direct vast te stellen.	Controleer of: <ul style="list-style-type: none"> <li>– u bij het inschakelen van de droogautomaat de juiste volgorde hebt aangehouden; Zie hoofdstuk: "Zo droogt u goed".</li> <li>– de stekker in het stopcontact zit;</li> <li>– de deur goed is gesloten;</li> <li>– de hoofdschakelaar van de huisinstallatie is ingeschakeld. Is dat wel het geval, neem dan contact op met de afdeling Klantcontacten van Miele Nederland.</li> </ul>
<b>Wasgoed van synthetisch materiaal kan statisch zijn nadat het is gedroogd.</b>	Dit is bij synthetisch materiaal normaal.	Door tijdens het wassen wasverzachter bij het laatste spoelwater te doen, kunt u de statische lading van het wasgoed verminderen.

## Nuttige tips

<b>Probleem</b>	<b>Oorzaak</b>	<b>Oplossing</b>
<b>Er is sprake van pluivorming.</b>	<p>Pluizen ontstaan voornamelijk door wrijving tijdens het dragen.</p> <p>Tijdens een droogprogramma raken deze pluizen los.</p> <p>De wrijving in de droogautomaat daarentegen is gering en heeft geen invloed op de kwaliteit van het textiel. Dit is uit onderzoek gebleken.</p>	<p>Vrijkomende pluizen worden in het pluizenfilter opgevangen en kunnen makkelijk worden verwijderd.</p> <p>Zie hoofdstuk: "Reiniging en onderhoud".</p>
<b>Het wasgoed is niet droog genoeg.</b>	<p>Het wasgoed bestaat uit verschillende soorten textiel.</p>	<ul style="list-style-type: none"><li>– Droog het wasgoed na met warme lucht.</li><li>– Kies de volgende keer een programma dat er beter bij past.</li></ul> <p>Zie hoofdstuk: "Programma-overzicht".</p>
<b>De trommelverlichting brandt niet.</b>	<p>De verlichting wordt automatisch uitgeschakeld. Dat bespaart energie.</p>	<p>Schakel de droger uit en weer in.</p>
	<p>Misschien is het gloeilampje defect.</p>	<p>Zo ja, vervang het gloeilampje.</p> <p>Zie einde van dit hoofdstuk.</p>

Probleem	Oorzaak	Oplossing
<b>Het droogprogramma duurt erg lang of wordt zelfs afgebroken.</b>	De droger werkt niet optimaal of niet zuinig*. Mogelijk is het pluizenfilter door pluizen, haren of resten wasmiddel verstopt.	<ul style="list-style-type: none"> <li>– Verwijder de pluizen.</li> <li>– Maak een pluizenfilter dat u met warm water heeft gereinigd droog, voordat u het terugplaatst.</li> <li>– Is dit niet voldoende, controleer dan onderstaande punten.</li> </ul>
	De luchttoevoer is niet toereikend (bijv. in een kleine ruimte).	Open wanneer de droger werkt een deur of een raam zodat er lucht wordt toegevoerd.
	De luchtafvoerbuis of het uiteinde daarvan is verstopt.	<ul style="list-style-type: none"> <li>– Controleer alle onderdelen van de luchtafvoerbuis (bijv. muurdoorvoering, vensterrooster, bochten en krommingen) op luchtdoorlaatbaarheid.</li> <li>– Verwijder de pluizen.</li> </ul>
	Het wasgoed is niet voldoende gecentrifugeerd geweest.	Centrifugeer het wasgoed voortaan in de wasautomaat met een hoger centrifugetoerental.
	De trommel is overvol.	Neem bij ieder droogprogramma de maximale beladingscapaciteit van de trommel in acht.
	Het wasgoed heeft metalen ritsluitingen, waardoor de vochtigheidsgraad van het wasgoed niet exact kon worden berekend.	<ul style="list-style-type: none"> <li>– Doe de ritssluitingen de volgende keer open.</li> <li>– Doet het probleem zich dan toch weer voor, droog wasgoed met lange ritssluitingen dan voortaan alleen nog met warme lucht.</li> </ul>
<p><b>* Voordat u een probleem oplost</b></p> <p>Doe de deur open en dicht.</p> <p>Schakel de droger uit en schakel hem weer in wanneer u het programma weer wilt starten.</p>		

## Nuttige tips

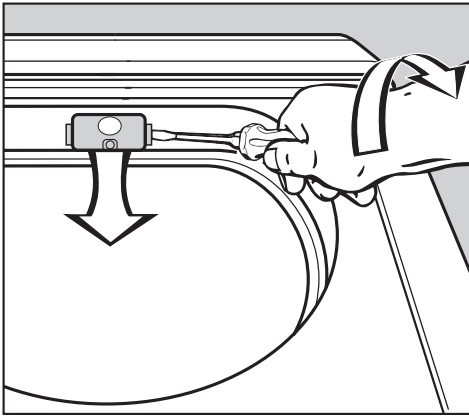
<b>Problemen die met controlelampjes worden aangegeven</b>		
<b>Probleem</b>	<b>Oorzaak</b>	<b>Oplossing</b>
<p><b>Het programma wordt afgebroken.</b></p> <p><b>Het controlelampje <i>Mangeldroog</i> of <i>Strijkdroog</i> begint te knippen.</b></p> <p><b>De zoemer gaat.</b></p>	<p>De oorzaak is niet direct vast te stellen.</p>	<ul style="list-style-type: none"> <li>– Schakel de droogauto-maat uit.</li> <li>– Schakel de droogauto-maat weer in.</li> <li>– Start het programma opnieuw.</li> </ul> <p>Wordt het programma weer afgebroken en begint het controlelampje weer te knippen, is er sprake van een technische storing.</p> <p>Neem contact op met de afdeling Klantcontacten.</p>
<p><b>Het controlelampje <i>Einde/Kreukbeveiliging</i> begint tijdens een droogprogramma te knippen.</b></p>	<p>De programmakeuzeschakelaar is na de start van het ingestelde programma op een ander programma gedraaid. De droger maakt het ingestelde programma echter gewoon af.</p>	<p>Draai de programmakeuzeschakelaar op het programma dat u eerst had ingesteld. Het controlelampje gaat dan uit.</p>
<p><b>Het programma wordt afgebroken.</b></p> <p><b>Het controlelampje <i>Einde/Kreukbeveiliging</i> gaat branden.</b></p> <p><b>De zoemer gaat.</b></p>	<p>Dat is geen storing.</p> <p>De elektronica bemerkt dat er geen wasgoed in de trommel zit en breekt het programma af.</p> <p>Een programma kan ook worden afgebroken wanneer het wasgoed dat in de trommel zit al droog is of wanneer er één stuk wasgoed in de trommel is gelegd.</p>	<p>Aparte stukken wasgoed moeten voortaan met warme lucht worden gedroogd.</p> <p>Voordat u een ander programma kiest, moet u de deur openen en weer sluiten.</p>
<p><b>Het controlelampje <i>Koude lucht</i> gaat branden en de zoemer klinkt constant.</b></p>	<p>De droger werkt niet optimaal of niet zuinig.</p>	<p>Zie vorige bladzijde: "Het droogprogramma duurt erg lang of wordt zelfs afgebroken."</p>

### Het vervangen van het gloeilampje

Haal de elektrische spanning van het apparaat.

- Open de deur.

Boven in de vulopening zit een klepje. Daarachter bevindt zich het gloeilampje.



- Schuif een stuk gereedschap, bijv. een brede sleufschroevendraaier, onder het lipje dat aan de zijkant van het klepje van het gloeilampje zit. Zorg ervoor dat het gereedschap stevig zit.
- Open het klepje door het stuk gereedschap een slag te draaien. Oefen daarbij enige druk op het gereedschap uit.

Het klepje klapt naar beneden.

Het gloeilampje, dat temperatuurbestendig is, kunt u het beste bij de Miele-vakhandel of de afdeling Onderdelen van Miele kopen.

Het gloeilampje moet van hetzelfde type zijn als, en het vermogen van het gloeilampje mag niet hoger zijn dan op het typeplaatje en op het klepje aangegeven staat.

- Vervang het gloeilampje.
- Klap het klepje weer naar boven en druk het links en rechts stevig aan totdat het hoorbaar vastklikt.

Let erop dat het klepje goed vastzit. Er kan anders vocht binnendringen en dat kan kortsluiting veroorzaken.

# Nuttige tips

---

## Afdeling Klantcontacten

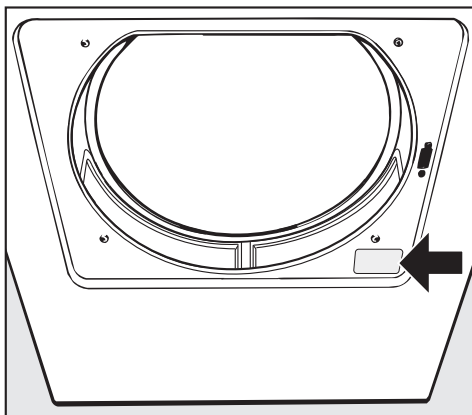
### Reparaties

Zijn er storingen die u niet zelf kunt verhelpen, waarschuw dan

- uw Miele-vakhandelaar of
- de afdeling Klantcontacten van Miele Nederland B.V.

Adres, telefoonnummer en website van Miele Nederland B.V. vindt u op de achterzijde van deze gebruiksaanwijzing.

Voor een goede en vlotte afhandeling is het noodzakelijk dat onze technici weten welk model droogautomaat u heeft en welk nummer deze heeft. Beide gegevens vindt u op het typeplaatje rechts onder de vulopening.



### Programma-actualisering (Update)

Wasmiddelen, textiel, was- en drooggevoonten en was- en droogvoorschriften zullen in de toekomst veranderingen ondergaan.

De droogprogramma's zullen daaraan moeten worden aangepast.

Via de optische interface "PC" kunnen onze technici de droogprogramma's controleren, updaten en in het geheugen van de droogautomaat opslaan.

Miele zal zelf aangeven wanneer de programma's kunnen worden geactualiseerd.

### Miele Service Verzekering Certificaat

Voor informatie over het **Miele Service Verzekering Certificaat** kunt u zich wenden tot uw Miele-vakhandelaar of de bijgaande folder raadplegen.

### Garantietermijn en garantievoorwaarden

De garantietermijn van de droogautomaat bedraagt 2 jaar.

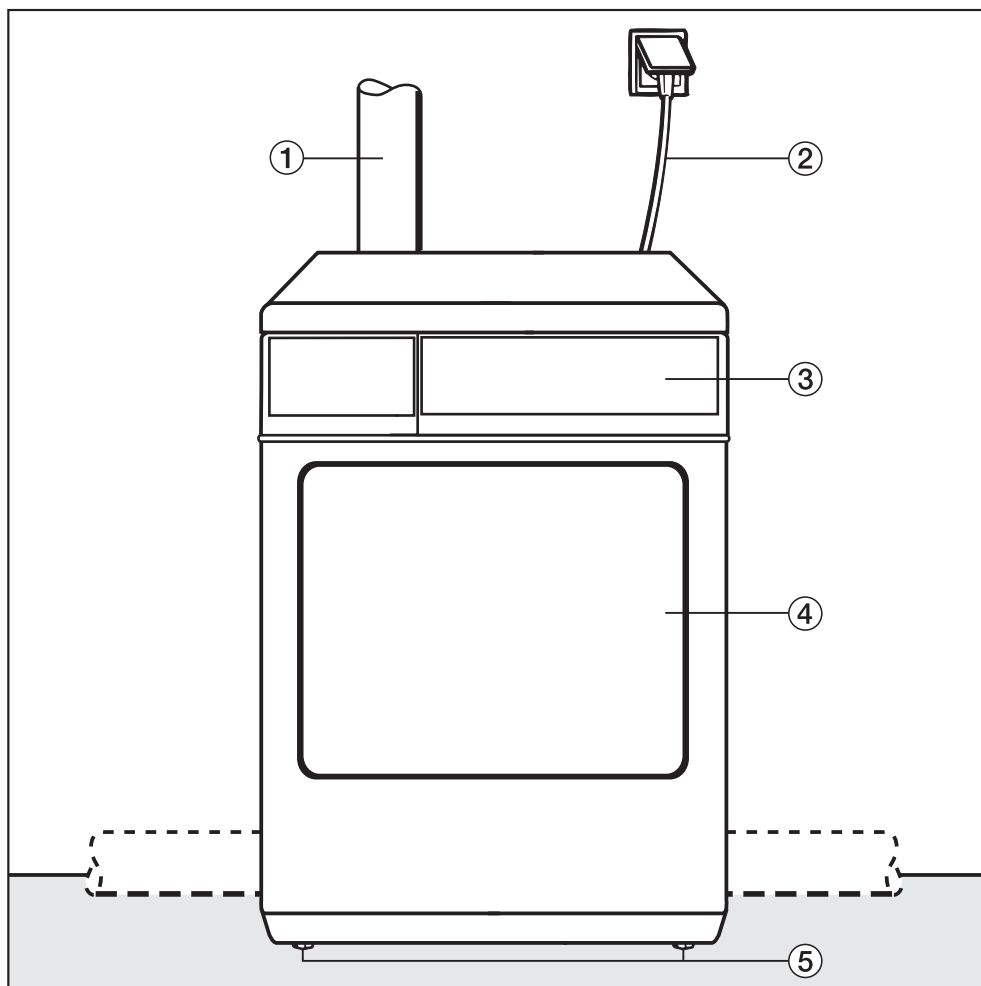
Nadere bijzonderheden over de garantievoorwaarden treft u aan in bijgaande folder.

### Extra accessoires

Extra accessoires voor deze droger kunnen worden bijbesteld bij de Miele-vakhandel of bij de afdeling Onderdelen van Miele Nederland B.V.

# Het plaatsen en aansluiten van het apparaat

## Het apparaat van voren



① Aansluiting voor de luchtafvoer (kan aan de achterkant, rechts of links worden geïnstalleerd; de luchtafvoer is aan de achterkant standaard geopend)

② Aansluitkabel

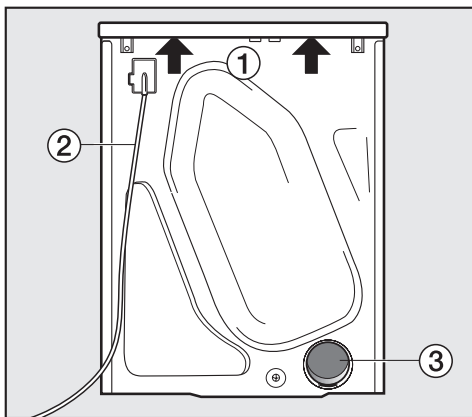
③ Bedieningspaneel

④ Deur

⑤ Vier in hoogte verstelbare machinevoeten

# Het plaatsen en aansluiten van het apparaat

## Het apparaat van achteren



- ① Rand van het bovenblad  
Hier kunt u het apparaat vastpakken wanneer u het wilt verplaatsen. Zie pijlen.
- ② Aansluitkabel
- ③ Luchtafvoeraansluiting aan de achterkant

## Plaats van opstelling

**!** De deur van de droger moet vrij kunnen bewegen en mag dus, wanneer hij wordt opengeklapt, niet in aanraking komen met een andere deur.  
Er mag dus geen deur vlak voor de droger worden geïnstalleerd.

## Het transport van de droogautomaat naar de plaats van opstelling

Pak het apparaat wanneer u het hebt uitgepakt en op zijn plaats wilt zetten van achter aan de rand van het bovenblad en aan de voorste stelvoeten vast.

## Het plaatsen van de droogautomaat onder een werkblad

Houd bij plaatsing onder een werkblad rekening met het volgende.

- De luchtafvoerbuis neemt (afhankelijk van de plaats van aansluiting) aan de zijkant of aan de achterkant een bepaalde ruimte in.

**!** Een **onderbouwset\*** is vereist. Bij de set wordt een montagehandleiding geleverd. De onderbouwset moet door een vakman / vakvrouw worden gemonteerd.

**!** Bij de onderbouwset wordt een afdekplaat geleverd. Deze plaat moet het bovenblad van de automaat vervangen. Deze afdekplaat is omwille van de elektrische veiligheid beslist noodzakelijk.

- De elektrische aansluiting dient in de buurt van de automaat geïnstalleerd te zijn en men moet er gemakkelijk bij kunnen.
- Wanneer het apparaat is ondergebouwd kunnen de droogprogramma's langer duren dan normaal.

Bij een werkbladhoogte van:

- 830-840 mm zijn langere stelvoeten\* nodig.
- 870-885 / 915-930 mm is één stel-frame / zijn twee stelframes\* nodig.

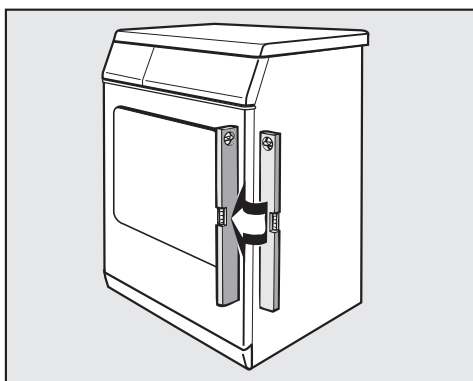


# Het plaatsen en aansluiten van het apparaat

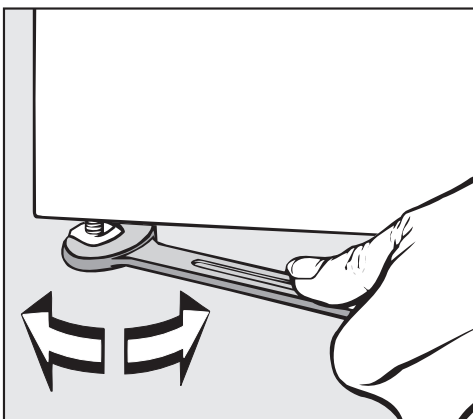
## Het terugplaatsen van het bovenblad van de droogautomaat

Hebt u het bovenblad van de droogautomaat voor plaatsing onder een werkblad verwijderd en moet u het blad daarna terugplaatsen, let er dan op dat het stevig aan de houders aan de achterkant vastzit. Alleen dan kunt u er zeker van zijn dat de wasautomaat veilig kan worden getransporteerd.


## Het stellen van de droogautomaat



De droogautomaat moet waterpas staan zodat een optimale werking gewaarborgd is.



- Door aan de stelvoeten te draaien kunt u de hoogteverschillen in de vloer compenseren en de droogautomaat waterpas stellen.

 Zorg ervoor dat er tussen de onderkant van de automaat en de vloer een spleet zit van 10 mm. Zorg er tevens voor dat deze spleet in geen geval door plinten, hoogpolige tapijten etc. wordt geblokkeerd. Want dan kan er niet voldoende koele lucht worden aangevoerd.

## Was-droogzuil

U kunt een Miele-droogautomaat op een Miele-wasautomaat plaatsen. Daarvoor is een tussenstuk\* (WTV) nodig.

Het tussenstuk moet door een vakman / vakvrouw worden gemonteerd.

\* De onderdelen die in dit hoofdstuk met een sterretje zijn aangeduid zijn verkrijgbaar bij de Miele-vakhandel of de afdeling Onderdelen van Miele Nederland B.V.

# Het plaatsen en aansluiten van het apparaat

---

## Elektrische aansluiting

Deze droogautomaat mag alleen door een erkend elektricien volgens de geldende NEN-normen op het elektriciteitsnet worden aangesloten.

Deze droogautomaat is voorzien van een aansluitkabel (ca. 2 m) en een stekker met beschermingscontact (randaarde), geschikt voor aansluiting op ~230 V 50 Hz.

Deze droogautomaat mag uitsluitend worden aangesloten op een contactdoos met beschermingscontact (randaarde) of een daarvoor geschikte 2-polige schakelaar, bijv. voor in de badkamer.

In de EU-richtlijnen geeft men ter verhoging van de veiligheid het advies om de huisinstallatie van een aardlekschakelaar te voorzien.

De gegevens van de aansluitwaarden vindt u op het typeplaatje. Vergelijk deze waarden met de gegevens van uw elektriciteitsnet.

# Het installeren van de luchtafvoerleiding

## Algemene regels

### Attentie:

De droger mag alleen dan worden gebruikt, wanneer de lucht die tijdens het droogproces vrijkomt naar buiten wordt afgevoerd, en wel door . . .  
. . . een luchtafvoerbuīs (een flexibele of hoogflexibele buīs of een harde buīs met overgangsstukken) of  
. . . een directe aansluiting op een muurdoorvoering.

- Steek pas na het installeren van de luchtafvoerleiding de stekker in het stopcontact.
- De monding van de luchtafvoerleiding (bijv. een muurdoorvoering) moet zo worden geplaatst, dat de vochtige lucht die wordt afgevoerd . . .  
. . . niet kan worden teruggezogen;  
. . . geen schade aan muren etc. en geen andere overlast kan veroorzaken.
- De lucht die bij het drogen nodig is wordt onttrokken aan de ruimte waar de droger wordt geplaatst. Zorg daarom voor voldoende luchttoevoer in deze ruimte. Bijvoorbeeld door één van de volgende maatregelen:
  - Open een raam;
  - Zorg voor openingen in de buitenmuur waar de lucht doorheen kan en die niet kunnen worden afgesloten;
  - Zorg voor een speciale raam-

schakelaar waardoor de droogautomaat alleen dan kan worden ingeschakeld wanneer er een raam openstaat.

### Gebruik geen:

- lange luchtafvoerbuizen;
- buizen met veel en/of nauwe bochten of krommingen.

Gebruik u deze wel, dan vermindert de droogcapaciteit, wordt er meer energie verbruikt en duren de droogprogramma's langer dan nodig is.

### Gebruik wél:

- voor de luchtafvoerbuīs:  
een flexibele luchtafvoerbuīs\* of een kunststof luchtafvoerbuīs met een minimum doorsnede van 100 mm.
- voor de luchtafvoer naar buiten:  
een muurdoorvoering\* of een vensteraansluiting\*.

\* Extra toebehoren (verkrijgbaar bij de Miele vakhandel of bij de afdeling Onderdelen van Miele Nederland B.V.).

### Ga als volgt te werk:

- Bereken eerst hoe lang uw luchtafvoerleiding moet zijn. Bereken op grond daarvan de totale lengte van de luchtafvoerbuīs en de benodigde buīsdoorsnede. Zie volgende en daaropvolgende bladzijde. Hoe langer een buīs is, des te groter de doorsnede ervan moet zijn.
- Kies daarna een luchtafvoersysteem uit. Zie paragraaf: "Overzicht van de luchtafvoersystemen" in dit hoofdstuk.

# Het installeren van de luchtafvoerleiding

## Het berekenen van de totale lengte van de luchtafvoerbuis

Wanneer een luchtafvoerbuis bochten heeft en uit verschillende onderdelen bestaat ontstaat er wrijving in de buis, waar de uitgestoten lucht weerstand van ondervindt. Deze wrijvingsweerstand wordt uitgedrukt in de zogenaamde **extra buislengte**. Deze lengte geeft de extra weerstand weer die bijv. een kromming heeft vergeleken met een rechte kunststof buis van 1 meter (tabel I). Wanneer u de extra lengtes van alle onderdelen van de buis bij elkaar optelt, krijgt u de **totale buislengte**. De totale buislengte is een rekenkundige waarde, die uitdrukt hoe groot de weerstand van het totale luchtafvoersysteem is. Naarmate de **buisdiameter** groter is, wordt de wrijvingsweerstand minder. Een totale buislengte **van meer dan 20 m** vereist daarom een grotere buisdiameter. (tabel II).

### 1. Het berekenen van de totale buislengte

- Meet de lengte van de recht aan te leggen luchtafvoerbuis. Vermenigvuldig deze lengte met de daarbijbehorende extra buislengte uit **tabel I**.
- Ga na hoeveel bochten en onderdelen nodig zijn. Tel de extra buislengten van deze bochten en onderdelen met behulp van **tabel I** bij elkaar op.
- Tel de verschillende extra buislengten die u zojuist hebt berekend bij elkaar op. Dan krijgt u de totale buislengte.

### 2. Bereken de buisdiameter

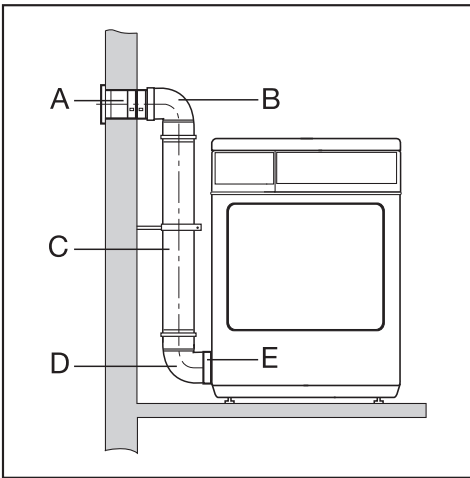
- Ga met behulp van **tabel II** na, welke diameter vereist is voor de **totale buislengte** die u zojuist hebt berekend.

Tabel I	
Onderdelen	Extra buislengte
<b>Hoogflexibele luchtafvoerbuis*</b>	
– 1 m <u>recht</u> aangelegd	1,8 m
– Bocht 45° (buigradius = 0,25 m)	1,5 m
– Bocht 90° (buigradius = 0,25 m)	2,5 m
<b>Flexibele of flexibele aluminium luchtafvoerbuis* / Kunststof luchtafvoerbuis</b>	
– 1 m <u>recht</u> aangelegd / of rechte buis van 1 m	1,0 m
– Bocht/kromming 45° (buigradius = 0,25 m)	0,6 m
– Bocht/kromming 90° (buigradius = 0,25 m)	0,8 m
<b>Muurdoorvoering* of vensteraansluiting*</b>	
– met roosterinzet	3,8 m
– met terugslagklep (flexibele klep)	1,5 m
<b>Terugslagklep* die in de luchtafvoerbuis wordt ingebouwd</b>	14,3 m
(Zie: "Ⓢ Luchtafvoersysteem voor meer dan 1 droogautomaat")	
<b>Plat afvoerkanaal (voor zuilopstelling)*</b>	11,0 m
<b>Linker of rechter luchtafvoeroening van de droger</b>	1,0 m
*Deze onderdelen zijn verkrijgbaar bij de Miele vakhandel of bij de afdeling Onderdelen van Miele Nederland B.V.	

Tabel II	
Maximaal toelaatbare totale buislengte	Vereiste diameter
20 m	100 mm
40 m	125 mm
100 m	150 mm

# Het installeren van de luchtafvoerleiding

## Rekenvoorbeeld



<b>A</b>	<b>Muurdoorvoering met roosterinzet</b>		
	= 1 x 3,8 m extra buislengte	=	3,8 m
<b>B/D</b>	<b>2 krommingen, 90°</b>		
	= 2 x 0,8 m extra buislengte	=	1,6 m
<b>C</b>	<b>0,5 m kunststof luchtafvoerbu</b>		
	= 0,5 x 1 m extra buislengte	=	0,5 m
<b>E</b>	<b>Linker luchtafvoeropening</b>		
	= 1 m extra buislengte	=	1,0 m
<b>Totale buislengte</b>		=	<b>6,9 m</b>

Resultaat: De totale buislengte bedraagt minder dan 20 m (volgens tabel II). Daarom is een buisdiameter van 100 mm voldoende.

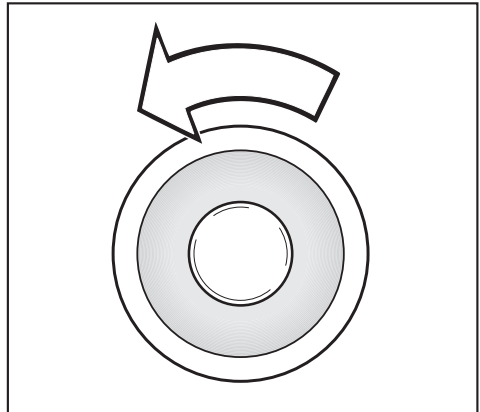
## Verschillende mogelijkheden om een buis op de droger aan te sluiten

### Achterkant

Hier bevindt zich standaard een opening waar de buis op kan worden aangesloten.

- Installeer de luchtafvoerbu

### Linker of rechter zijkant



- Verwijder het deksel en sluit daarmee de luchtafvoeropening aan de achterkant af.
- Druk het deksel goed vast zodat het er niet afvalt.
- Installeer de luchtafvoerbu

# Het installeren van de luchtafvoerleiding

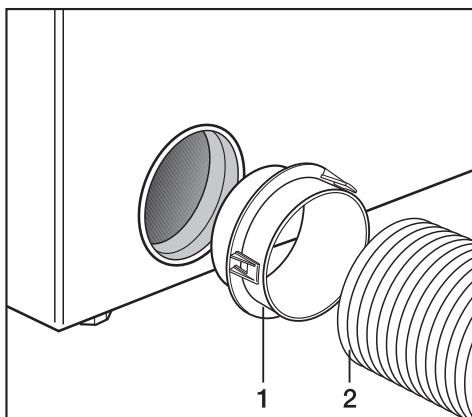
## Overzicht van de luchtafvoer-systemen

Op deze en de volgende bladzijden worden verschillende luchtafvoersystemen beschreven (A B C D) die aan de droger kunnen worden geïnstalleerd.

## A Luchtafvoersysteem met een flexibele buis

De lucht kan op simpele wijze naar buiten worden afgevoerd zonder uitgebreide installatie. U hoeft alleen maar de bijgevoegde adapter in één van de luchtafvoeropeningen te steken en de luchtafvoerbuis daarop aan te sluiten.

- U hebt het volgende nodig: . . .
    - . . . een hoogflexibele, flexibele of flexibele aluminium luchtafvoerbuis\*
    - . . . een muurdoorvoering\* of een vensteraansluiting\*.
- \* (Extra toebehoren)

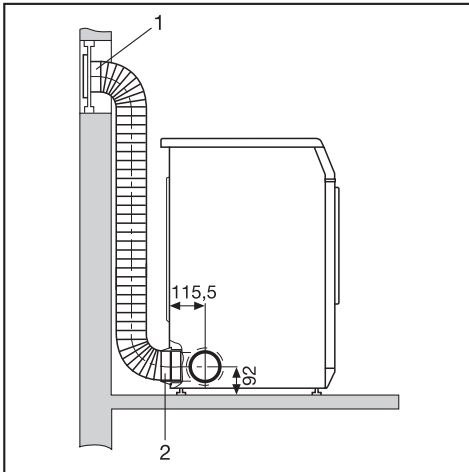


- 1 Steek de adapter (1) in de luchtafvoeropening van de droger.
  - 2 Installeer de luchtafvoerbuis (2).
- Installatievoorbeelden vindt u op de volgende bladzijde.

# Het installeren van de luchtafvoerleiding

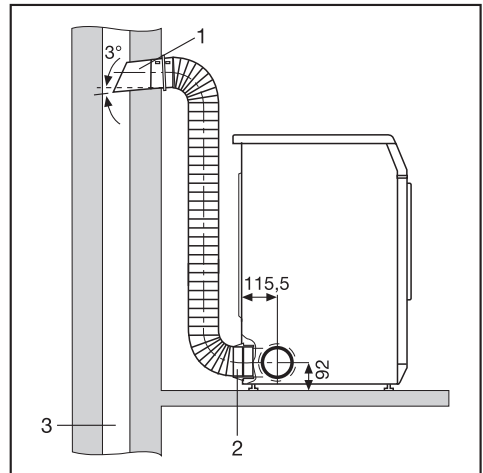
## Voorbeelden

### Vensteraansluiting



1. Vensteraansluiting in plexiglas ruit  
Een montage-aanwijzing is bijgevoegd.
2. Adapter voor flexibele luchtafvoer-  
buis

### Schoorsteenaansluiting



1. Buis met aansluituit  
(onderdelen van de Miele muurdoor-  
voering)
2. Adapter voor flexibele luchtafvoer-  
buis
3. Tegen vocht geïsoleerde schoor-  
steen

De uitgestoten lucht mag niet via een schoorsteen worden afgevoerd die voor gas- of kolenkachels wordt gebruikt en ook niet via een kanaal dat wordt gebruikt voor de ventilatie van ruimtes met verbrandingsapparaten.

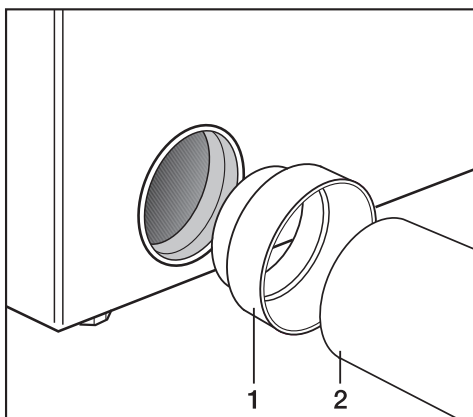
# Het installeren van de luchtafvoerleiding

## Ⓑ Luchtafvoersysteem met een harde buis met overgangstukken

Het gebruik van een harde buis met overgangstukken is voordelig wanneer de buis een grote totale lengte heeft.

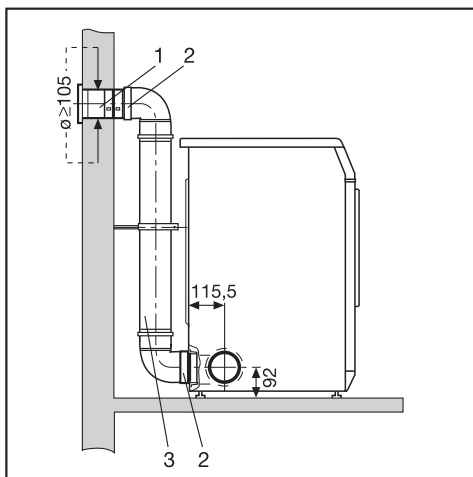
De wrijvingsweerstand is in een harde luchtafvoerbuis minder dan in bijv. een hoogflexibele luchtafvoerbuis. Het droogprogramma duurt daardoor korter en verbruikt minder energie.

- U hebt het volgende nodig . . .
  - . . . een overgangstuk\*
  - . . . een muurdoorvoering\* of een vensteraansluiting\*.
  - \* (extra toebehoren)
  - . . . een kunststof luchtafvoerbuis uit de vakhandel. Bij een buisdoorsnede van meer dan 100 mm zijn extra overgangstukken nodig (bijv. van Ø 100 tot 125 mm).



- 1 Steek het overgangstuk (1) in de luchtafvoeropening van de droger.
- 2 Installeer de harde luchtafvoerbuis (2).

## Voorbeeld



1. Muurdoorvoering (een montage-aanwijzing is bijgevoegd)
2. Overgangstuk
3. Kunststof luchtafvoerbuis, doorsnede DN 100



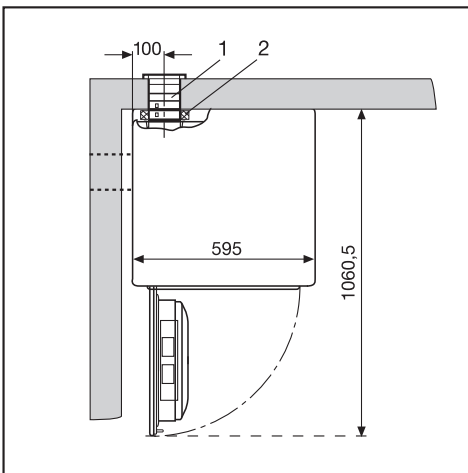
# Het installeren van de luchtafvoerleiding

## © Directe aansluiting op een muurdoorvoering

Bestaat de mogelijkheid om de droger direct tegen een kamermuur te zetten die tevens een buitenmuur is dan is deze aansluitmogelijkheid optimaal. U moet in dat geval echter een gat in de muur maken. Doordat de totale buislangte klein is duurt het droogprogramma korter en verbruikt het minder energie.

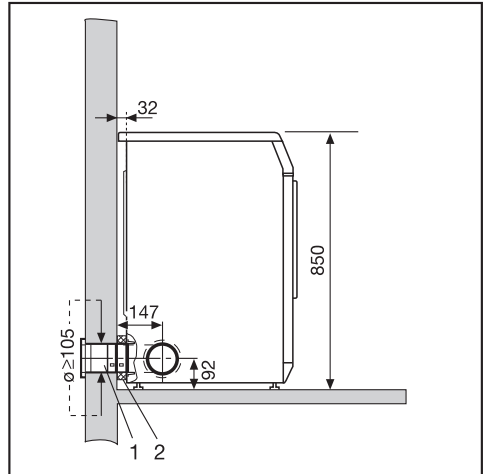
- U heeft een muurdoorvoering en een flexibele distantiering nodig. Beide voorwerpen zijn extra toebehoren.
- ① Neem wanneer u een gat in de muur maakt het volgende in acht: . . .  
. . . de montage-aanwijzing die bij de muurdoorvoering wordt gevoegd  
. . . de beide volgende maattekeningen.

Gezien van boven:

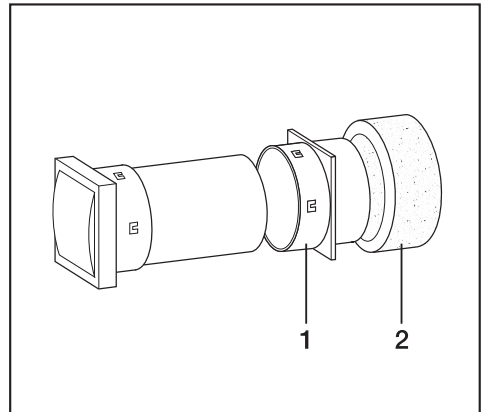


- 1. Muurdoorvoering
- 2. Flexibele distantiering

Gezien van opzij:



- 1. Muurdoorvoering
- 2. Flexibele distantiering



- ② Steek de flexibele distantiering (2) op de aansluituit (1) van de muurdoorvoering.
- ③ Schuif de droger tegen de muur.

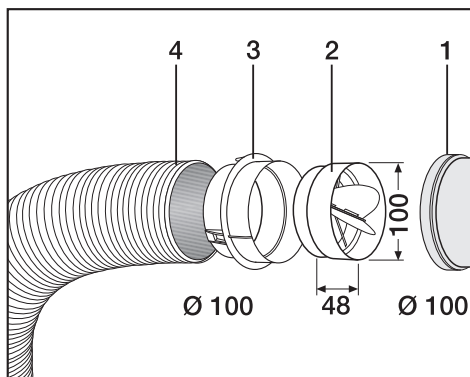
# Het installeren van de luchtafvoerleiding

## ⓓ Luchtafvoersysteem voor meer dan 1 droogautomaat

Wanneer er verschillende droogautomaten op een verzamelbuis zijn aangesloten,

- plaats dan een terugslagklep (R) tussen de luchtafvoerbuys van iedere droogautomaat en de verzamelbuis. Hiervoor zijn extra Miele-accessoires nodig.

Met deze klep voorkomt u stank- en condensontwikkeling bij die droogautomaat/-aten die op dat moment niet in gebruik is/zijn.

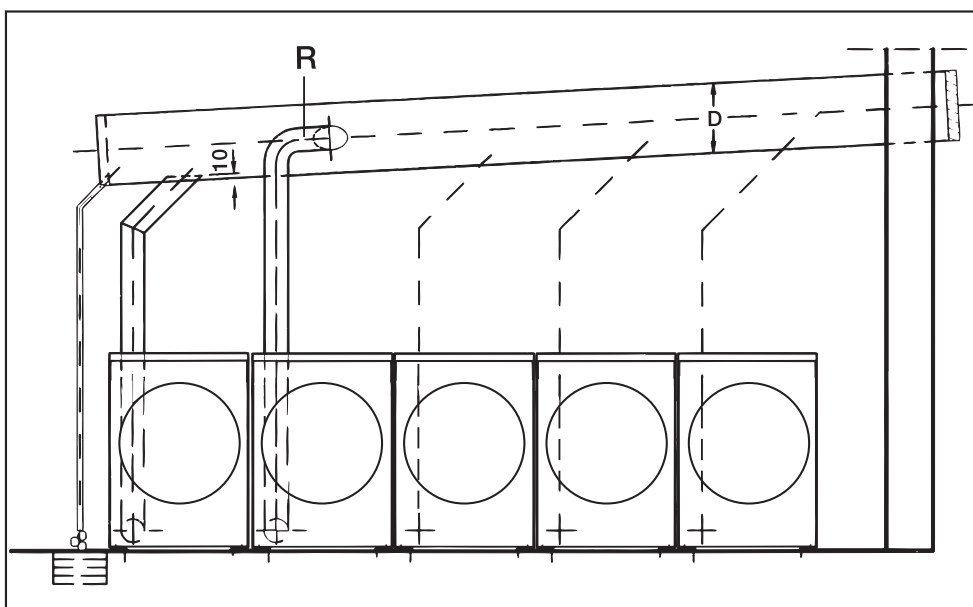


- 1 Aansluitstuk voor de verzamelbuis
- 2 Miele-terugslagklep\*
- 3 Extra Miele-adapter\*
- 4 Hoogflexibele Miele-luchtafvoerbuys\*

- Druk de terugslagklep (2) helemaal in de adapter (3).

Bij installatie van 3 tot max. 5 drogers moet de buisdoorsnede **D** worden vergroot.

Droger	Vergrotingsfactor van de buisdoorsnede uit tabel II
2	1
3	1,25
4 - 5	1,5

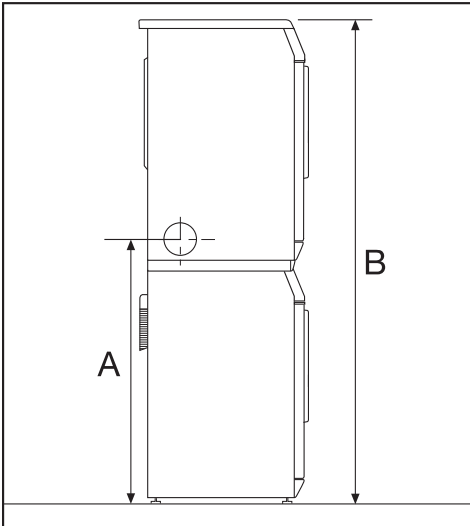


# Het installeren van de luchtafvoerleiding

## Was-droogzuil

### Hoogte van de luchtafvoeropeningen bij een was-droogzuil

Voorbeeld: Miele wasautomaat met recht of schuin bedieningspaneel



Tussenstuk\* zonder werkblad:

A = 94,2 cm

B = 170,0 cm


Tussenstuk\* met werkblad:

A = 92,8 cm

B = 168,6 cm

\* Na te bestellen Miele-accessoire

# Verbruiksgegevens

Programma	Belading	Eindcentrifugetoerental in de wasautomaat	Energie	Duur
	kg*	omw/min	kWh	Minuten
<b>Katoen</b>  **	7,0	1000 (60 % restvocht)	4,01	94
	3,5	1000 (60 % restvocht)	2,40	62
<b>Katoen Kastdroog</b>	7,0	1200 (53 % restvocht)	3,60	86
	7,0	1400 (50 % restvocht)	3,40	81
	7,0	1600 (44 % restvocht)	3,05	73
	7,0	1800 (43 % restvocht)	3,00	72
<b>Katoen Strijkdroog</b>	7,0	1000 (60 % restvocht)	2,80	68
	7,0	1200 (53 % restvocht)	2,45	60
	7,0	1400 (50 % restvocht)	2,30	56
	7,0	1600 (44 % restvocht)	1,95	49
	7,0	1800 (43 % restvocht)	1,90	47
<b>Kreukherstellend Kastdroog</b>	3,0	1200 (40 % restvocht)	1,25	34
<b>Kreukherstellend Strijkdroog</b>	3,0	1200 (40 % restvocht)	1,05	30
<b>Automatic</b>	3,5	800 (50 % restvocht)	2,50	68
<b>Wol</b>	2,0	1000 (50 % restvocht)	0,15	4
Capaciteit in de uit-stand: 0,10 W Capaciteit in de sluimerstand: 3,50 W				
* Gewicht van droog wasgoed ** Testprogramma volgens verordening 392/2012/EU voor het energie-etiket gemeten naar EN 61121				

## Instructie voor vergelijkende onderzoeken:

Alle niet aangegeven gebruiksgegevens zijn berekend volgens norm EN 61121.

Wanneer er een test volgens EN 61121 moet worden uitgevoerd moet èerst volgens bovenstaande norm 3 kg katoenen wasgoed worden gedroogd en wel met het droogprogramma Katoen Kastdroog met 70 % restvocht.

**Variaties in de aangegeven waarden zijn mogelijk, afhankelijk van het soort textiel, de hoeveelheid wasgoed, de hoeveelheid restvocht na het centrifugeren, de verschillen in de netspanning en de gekozen extra functies.**

## Technische gegevens

Hoogte	850 mm
Breedte	595 mm
Diepte	587 mm
Diepte bij geopende deur	1062 mm
Hoogte bij onderbouw	820 mm
Breedte bij onderbouw	600 mm
Diepte bij onderbouw	600 mm
Onderschuifbaar	ja
Plaatsbaar op een wasautomaat	ja
Gewicht	45 kg
Trommelinhoud	111 l
Maximale beladingscapaciteit	7 kg (gewicht van droog wasgoed)
Lengte van de aansluitkabel	2 m
Aansluitspanning	Zie typeplaatje
Aansluitwaarde	
Zekering	
Capaciteit van het gloeilampje	
Keurmerk	
Energieverbruik	Zie hoofdstuk: "Verbruiksgegevens"


Programmeerfuncties  
voor de wijziging van  
standaardwaarden  
en de programmering  
van varianten

## Restvocht in het programma "Katoen"

De elektronica droogt het wasgoed zo effectief en energiebesparend mogelijk.

Vanuit de fabriek is een standaard-restvocht voor bovenstaand programma ingesteld.

U kunt deze hoeveelheid restvocht echter verhogen of verlagen.

Attentie: Het programma *Katoen*  blijft ongewijzigd.

**Het programmeren van de varianten gebeurt in stappen (1, 2, 3 ...) en wel met behulp van de *Start* - toets en van de programmakeuzeschakelaar.**

**Eerst moet aan drie voorwaarden zijn voldaan:**

- De droogautomaat moet uitgeschakeld zijn.
- De deur moet gesloten zijn.
- De programmakeuzeschakelaar moet op stand *Einde* staan.

- 1 Druk op de *Start* - toets en blijf daar gedurende de stappen 2-3 op drukken.
- 2 Schakel de droger in.
- 3 Wacht totdat het controlelampje *Start* blijft branden . . .
- 4 . . . en laat de *Start* - toets daarna los.

Het controlelampje *Koude lucht* knippert 1x.

Aan het **controlelampje *Drogen*** kunt u zien welke variant is ingesteld.

- Wanneer het controlelampje *Drogen* niet knippert, dan wordt het restvocht **hoger**.
- Wanneer het controlelampje *Drogen* 1 x knippert, dan is het restvocht **standaard**.
- Wanneer het controlelampje *Drogen* 2 x knippert, dan wordt het restvocht **lager**.

5 Door op de *Start* - toets te drukken, kunt u tussen de varianten wisselen.

6 Schakel de droger uit.

De gekozen variant is nu geprogrammeerd en blijft dat totdat een andere variant wordt gekozen en geprogrammeerd.

### Het controleren van de variant

- Voer de stappen 1 tot en met 4 uit.
- Controleer het lampje *Drogen*.
- Schakel de droger uit.

# Programmeerfuncties

## Restvocht in het programma "Kreukherstellend"

De elektronica droogt het wasgoed zo effectief en energiebesparend mogelijk.

Vanuit de fabriek is een standaardhoeveelheid restvocht voor bovengestand programma ingesteld.

U kunt deze hoeveelheid restvocht echter verhogen of verlagen.

### Het programmeren van de varianten gebeurt in stappen (1, 2, 3 ...) en wel met behulp van de **Start**-toets en van de programmakeuzeschakelaar.

#### Eerst moet aan drie voorwaarden zijn voldaan:

- De droogautomaat moet uitgeschakeld zijn.
- De deur moet gesloten zijn.
- De programmakeuzeschakelaar moet op stand *Einde* staan.

- 1 Druk op de *Start*-toets en blijf daar gedurende de stappen 2-3 op drukken.
- 2 Schakel de droger in.
- 3 Wacht totdat het controlelampje *Start* blijft branden . . .
- 4 . . . en laat de *Start*-toets daarna los.

- 5 Draai de programmakeuzeschakelaar op *Katoen Kastdroog* .

Het controlelampje *Koude lucht* knippert 2x.

Aan het **controlelampje Drogen** kunt u zien welke variant is ingesteld.

- Wanneer het controlelampje *Drogen* niet knippert, dan wordt het restvocht **hoger**.
  - Wanneer het controlelampje *Drogen* 1 x knippert, dan is het restvocht **standaard**.
  - Wanneer het controlelampje *Drogen* 2 x knippert, dan wordt het restvocht **lager**.
- 6 Door op de *Start*-toets te drukken, kunt u tussen de varianten wisselen.

- 7 Schakel de droger uit.

De gekozen variant is nu geprogrammeerd en blijft dat totdat een andere variant wordt gekozen en geprogrammeerd.

#### Het controleren van de variant

- Voer de stappen 1 tot en met 5 uit.
- Controleer het lampje *Drogen*.
- Schakel de droger uit.



## Kreukbeveiliging

Vanuit de fabriek is een kreukbeveiliging van 2 uur ingesteld. Dat houdt in dat de trommel na afloop van een programma 2 uur lang met korte intervallen blijft draaien, wanneer u het wasgoed er niet direct uit haalt. Daarmee wordt voorkomen dat het wasgoed gaat kreuken. De kreukbeveiliging geldt niet voor *Wol*. U kunt de kreukbeveiliging uitschakelen of tot 1 uur verkorten.

Tip: U kunt de kreukbeveiliging het beste ingeschakeld laten.

**Het programmeren van de varianten gebeurt in stappen (1, 2, 3 ...) en wel met behulp van de *Start* - toets en van de programmakeuzeschakelaar.**

**Eerst moet aan drie voorwaarden zijn voldaan:**

- De droogautomaat moet uitgeschakeld zijn.
- De deur moet gesloten zijn.
- De programmakeuzeschakelaar moet op stand *Einde* staan.

- 1 Druk op de *Start* - toets en blijf daar gedurende de stappen 2-3 op drukken.
- 2 Schakel de droger in.
- 3 Wacht totdat het controlelampje *Start* blijft branden . . .

4 . . . en laat de *Start* - toets daarna los.

5 Draai de programmakeuzeschakelaar op *Katoen Kastdroog +*.

Het controlelampje *Koude lucht* knippert 3x.

Aan het **controlelampje *Drogen*** kunt u zien welke variant is ingesteld.

- Wanneer het controlelampje *Drogen* niet knippert, dan is de kreukbeveiliging **uitgeschakeld**.
  - Wanneer het controlelampje *Drogen* 1 x knippert, dan duurt de kreukbeveiliging **1 uur**.
  - Wanneer het controlelampje *Drogen* 2 x knippert, dan duurt de kreukbeveiliging **2 uur (fabrieksinstelling)**.
- 6 Door op de *Start* - toets te drukken, kunt u tussen de varianten wisselen.

7 Schakel de droger uit.

De gekozen variant is nu geprogrammeerd en blijft dat totdat een andere variant wordt gekozen en geprogrammeerd.

**Het controleren van de variant**

- Voer de stappen 1 tot en met 5 uit.
- Controleer het lampje *Drogen*.
- Schakel de droger uit.

# Programmeerfuncties

## Zoemer

Vanuit de fabriek is een zoemer ingesteld.

Dat houdt in dat er na afloop van een programma 1 uur lang met regelmatige tussenpozen een zoemer gaat. U kunt de zoemer echter uitschakelen.

Deze zoemer heeft overigens niets te maken met de waarschuwingstoon die bij storingen gaat.

**Het programmeren van de varianten gebeurt in stappen (1, 2, 3 ...) en wel met behulp van de *Start* - toets en van de programmakeuzeschakelaar.**

**Eerst moet aan drie voorwaarden zijn voldaan:**

- De droogautomaat moet uitgeschakeld zijn.
- De deur moet gesloten zijn.
- De programmakeuzeschakelaar moet op stand *Einde* staan.

- 1 Druk op de *Start* - toets en blijf daar gedurende de stappen 2-3 op drukken.
- 2 Schakel de droger in.
- 3 Wacht totdat het controlelampje *Start* blijft branden . . .
- 4 . . . en laat de *Start* - toets daarna los.

- 5 Draai de programmakeuzeschakelaar op *Katoen Kastdroog*.

Het controlelampje *Koude lucht* knippert 4x.

Aan het **controlelampje *Drogen*** kunt u zien welke variant is ingesteld.

- Wanneer het controlelampje *Drogen* niet knippert, dan is de zoemer **uitgeschakeld**.
  - Wanneer het controlelampje *Drogen* wel knippert, dan is de zoemer **ingeschakeld (fabrieksinstelling)**.
- 6 Door op de *Start* - toets te drukken, kunt u tussen de varianten wisselen.

- 7 Schakel de droger uit.

De gekozen variant is nu geprogrammeerd en blijft dat totdat een andere variant wordt gekozen en geprogrammeerd.

## Het controleren van de variant

- Voer de stappen 1 tot en met 5 uit.
- Controleer het lampje *Drogen*.
- Schakel de droger uit.

## Droogtegraad van het programma "Automatic"

Vanuit de fabriek is de droogtegraad voor het programma "Automatic" op *Kastdroog* ingesteld.

U kunt de droogtegraad in dit programma echter verlagen naar *Strijkdroog* of verhogen naar *Kastdroog +*.

**Het programmeren van de varianten gebeurt in stappen (1, 2, 3 ...) en wel met behulp van de *Start* - toets en van de programmakeuzeschakelaar.**

**Eerst moet aan drie voorwaarden zijn voldaan:**

- De droogautomaat moet uitgeschakeld zijn.
  - De deur moet gesloten zijn.
  - De programmakeuzeschakelaar moet op stand *Einde* staan.
- ➊ Druk op de *Start* - toets en blijf daar gedurende de stappen ➋-➌ op drukken.
  - ➋ Schakel de droger in.
  - ➌ Wacht totdat het controlelampje *Start* blijft branden . . .
  - ➍ . . . en laat de *Start* - toets daarna los.
  - ➎ Draai de programmakeuzeschakelaar op *Katoen Strijkdroog*.

Het controlelampje *Koude lucht* knippert 6x.

Aan het **controlelampje *Drogen*** kunt u zien welke variant is ingesteld.

- Wanneer het controlelampje *Drogen* niet knippert, dan is de droogtegraad in dit programma ***Strijkdroog***.
  - Wanneer het controlelampje *Drogen* 1 x knippert, dan is de droogtegraad in dit programma ***Kastdroog (fabrieksinstelling)***.
  - Wanneer het controlelampje *Drogen* 2 x knippert, dan is de droogtegraad in dit programma ***Kastdroog +***.
- ➏ Door op de *Start* - toets te drukken, kunt u tussen de varianten wisselen.

➐ Schakel de droger uit.

De gekozen variant is nu geprogrammeerd en blijft dat totdat een andere variant wordt gekozen en geprogrammeerd.

## Het controleren van de variant

- Voer de stappen ➊ tot en met ➎ uit.
- Controleer het lampje *Drogen*.
- Schakel de droger uit.

# Programmeerfuncties

## Afkoeltijd

Vanuit de fabriek is een afkoelfase ingesteld.

Dat houdt in dat het textiel na de droogfase en voor het einde van het programma wordt afgekoeld.

De afkoeltijd kunt u zelf met 5 of 10 minuten verlengen.

Dat is alleen mogelijk voor de programma's *Katoen*, *Kreukherstellend* en *Automatic extra*.

**Het programmeren van de varianten gebeurt in stappen (1, 2, 3 ...) en wel met behulp van de *Start* - toets en van de programmakeuzeschakelaar.**

**Eerst moet aan drie voorwaarden zijn voldaan:**

- De droogautomaat moet uitgeschakeld zijn.
- De deur moet gesloten zijn.
- De programmakeuzeschakelaar moet op stand *Einde* staan.
- ❶ Druk op de *Start* - toets en blijf daar gedurende de stappen ❷-❸ op drukken.
- ❷ Schakel de droger in.
- ❸ Wacht totdat het controlelampje *Start* blijft branden . . .
- ❹ . . . en laat de *Start* - toets daarna los.

- ❺ Draai de programmakeuzeschakelaar op *Katoen Mangeldroog*.

Het controlelampje *Koude lucht* knippert 7x.

Aan het **controlelampje *Drogen*** kunt u zien welke variant is ingesteld.

- Wanneer het controlelampje *Drogen* niet knippert, dan is de afkoeltijd **niet verlengd (fabrieksinstelling)**.
- Wanneer het controlelampje *Drogen* 1 x knippert, dan is de afkoeltijd met **5 minuten verlengd**.
- Wanneer het controlelampje *Drogen* 2 x knippert, dan is de afkoeltijd met **10 minuten verlengd**.
- ❻ Door op de *Start* - toets te drukken, kunt u tussen de varianten wisselen.

- ❼ Schakel de droger uit.

De gekozen variant is nu geprogrammeerd en blijft dat totdat een andere variant wordt gekozen en geprogrammeerd.

## Het controleren van de variant

- Voer de stappen ❶ tot en met ❺ uit.
- Controleer het lampje *Drogen*.
- Schakel de droger uit.

## Standby

Is de standby ingeschakeld, wordt er energie bespaard. Na 10 minuten gaan de controlelampjes uit en gaat het controlelampje van de *Start*-toets langzaam knipperen. Vanuit de fabriek is de standby ingeschakeld, maar tijdens het programmaverloop uitgeschakeld. U kunt de standby ook tijdens het programmaverloop ingeschakeld houden; u kunt de standby ook helemaal uitschakelen.

Wanneer u de droger uit standby wilt "wekken",

- draai dan aan de programmakeuzeschakelaar of druk op de *Start*-toets.

Het lopende programma wordt daarvoor niet beïnvloed.

De mogelijkheden zijn:

### Standby ingeschakeld

De standby is zo ingeschakeld, dat de controlelampjes na 10 minuten uitgaan,

- wanneer u na het inschakelen van de droogautomaat geen programma kiest
- en nadat het droogprogramma is gestart.

Echter: na afloop van het programma of de kreukbeveiligingsfase gaan de controlelampjes 10 minuten aan.

Na afloop van het programma gaat de zoemer 1 uur in regelmatige tussenpozen, als hij tenminste is ingeschakeld.

## Fabrieksinstelling

De standby wordt tijdens het programmaverloop uitgeschakeld, d.w.z. de controlelampjes blijven dan branden.

### Standby uitgeschakeld

Is de standby (bij een ingeschakelde droger) uitgeschakeld, dan blijven de controlelampjes branden.

**Het programmeren van de varianten gebeurt in stappen (1, 2, 3 ...) en wel met behulp van de *Start*-toets en van de programmakeuzeschakelaar.**

- Zie volgende bladzijde.

# Programmeerfuncties

---

## Eerst moet aan drie voorwaarden zijn voldaan:

- De droogautomaat moet uitgeschakeld zijn.
  - De deur moet gesloten zijn.
  - De programmakeuzeschakelaar moet op stand *Einde* staan.
- ❶ Druk op de *Start* - toets en blijf daar gedurende de stappen ❷-❸ op drukken.
  - ❷ Schakel de droger in.
  - ❸ Wacht totdat het controlelampje *Start* blijft branden . . .
  - ❹ . . . en laat de *Start* - toets daarna los.
  - ❺ Draai de programmakeuzeschakelaar op *Wol*.

Het controlelampje *Koude lucht* knippert 8x.

Aan het **controlelampje *Drogen*** kunt u zien welke variant is ingesteld.

- Wanneer het controlelampje *Drogen* niet knippert, dan is de standby **ingeschakeld**.
- Wanneer het controlelampje *Drogen* 1 x knippert, dan is de standby **volgens de fabrieksinstelling tijdens het programmaverloop uitgeschakeld**.
- Wanneer het controlelampje *Drogen* 2 x knippert, dan is de standby **uitgeschakeld**.

❻ Door op de *Start* - toets te drukken, kunt u tussen de varianten wisselen.

❼ Schakel de droger uit.

De gekozen variant is nu geprogrammeerd en blijft dat totdat een andere variant wordt gekozen en geprogrammeerd.

## Het controleren van de variant

- Voer de stappen ❶ tot en met ❺ uit.
- Controleer het lampje *Drogen*.
- Schakel de droger uit.





**Plan nu zelf een serviceafspraak via [www.miele.nl](http://www.miele.nl).  
Snel en gemakkelijk.**

Bezoek op [www.miele.nl](http://www.miele.nl) ook de Miele Shop voor een compleet overzicht van alle accessoires, toebehoren en reinigings- en onderhoudsproducten voor uw Miele-apparaat.

U kunt ook bellen met onze afdeling Klantcontacten, bereikbaar via telefoonnummer (0347) 37 88 88.

**Miele Nederland B.V.  
Postbus 166  
4130 ED VIANEN  
(0347) 37 88 88**

**Bezoek het Miele Inspirience Centre:  
De Limiet 2  
4131 NR VIANEN**

Duitsland - Miele & Cie. KG, Carl-Miele-Straße 29, 33332 Gütersloh

---