

beurer

FM 38



(NL) Shiatsu voetmassageapparaat
Gebruikshandleiding

(P) Massageador shiatsu para pés
Instruções de utilização

(GR) Συσκευή μασάζ ποδιών σιάτσου
Οδηγίες χρήσεως

(DK) Shiatsu fodmassageapparat
Brugsanvisning

(S) Shiatsu fotmassageapparat
Bruksanvisning

(N) Shiatsu fotmassasjeapparat
Bruksavisningen

(FIN) Shiatsu-jalkahierontalaite
Käyttöohje

(CZ) Přístroj pro shiatsu masáž nohou
Návod k použití

(SK) Masážny prístroj na nohy Shiatsu
Návod na používanie

(SLO) Masažna naprava za noge shiatsu
Navodila za uporabo

(H) Shiatsu talpmasszírozó készülék
Használati útmutató

Meegeleverd

- Shiatsu voetmassageapparaat
- Deze gebruiksaanwijzing

Verklaring van symbolen

De volgende symbolen worden in de gebruiksaanwijzing en op het typeplaatje gebruikt:



WAARSCHUWING Verwijzing naar verwondingsgevaar of gevaar voor uw gezondheid.



LET OP Verwijzing naar mogelijke schade aan apparaat/toebehoren.



Verwijzing Verwijzing naar belangrijke informatie.



Het apparaat is dubbel geïsoleerd en komt dus overeen met beveiligingsklasse 2.



Alleen in afgesloten ruimtes gebruiken.

1. Informatie over de Shiatsu- massage

Shiatsu is een ongeveer 100 jaar geleden in Japan ontwikkelde vorm van lichaamsmassage en is gebaseerd op de voorstellingen van de traditionele Chinese geneeskunde. De basis is het systeem van de energiestromen (Meridiaansysteem) in het menselijk lichaam.

Het doel van een Shiatsu-massage is het fysieke, emotionele en geestelijke welbevinden van de behandelde persoon te verhogen. Daarvoor dienen energetische blokkades en opstuwingen in de energiestroombanen te worden opgeheven en de zelfregulerende krachten van het lichaam te worden gestimuleerd.

De Shiatsu-therapeut bereikt dit, door met vloeiende bewegingen druk langs de energiestromen (Meridianen) uit te oefenen. Hoewel Shiatsu letterlijk vertaal „vingerdruk“ betekent, wordt behalve met de vingers ook met de handpalmen, ellebogen en knieën behandeld. De therapeut gebruikt hierbij zijn volle lichaamsgewicht om de noodzakelijke druk te kunnen produceren.

2. Ter kennisneming

In uw Shiatsu-massageapparaat bevinden zich roterende massagekoppen, die de druk- en kneedbewegingen van een Shiatsu-massage navolgen.

Ontspan uzelf en uw voeten door gebruik van dit voetmassageapparaat.

Het kan de volgende weldadige werkingen ontplooiën:

- Stimulatie van de doorbloeding.
- Bevordering van de celregeneratie.
- Revitalisering en activering van de voeten.
- Los maken van verkrampte spieren.

Het apparaat is uitsluitend bestemd voor **persoonlijk gebruik**, niet voor medisch of commercieel gebruik.

3. Reglementair gebruik

Dit apparaat is voor voetmassage bedoeld. Gebruik het massageapparaat niet, wanneer één of meer van de volgende waarschuwingen op u van toepassing is. Wanneer u twijfelt of dit massageapparaat geschikt voor u is, raadpleeg dan uw dokter.

Gebruik het massageapparaat

- niet bij een ziekelijke verandering of verwonding in het voetgedeelte (bijv. open wonden, wratten, voetschimmel),
- niet bij kinderen,

- niet bij dieren,
- niet langer dan 20 minuten.

Dit apparaat is niet geschikt te gebruiken voor personen (inclusief kinderen) met lichamelijke, neuropsychische of geestelijke beperkingen of bij gebrek aan ervaring en/of verstand van zaken, tenzij voor uw veiligheid een terzake kundige toezicht houdt of op uw aanwijzingen het gebruik van het apparaat uitlegt.

Laat het apparaat niet zonder toezicht aan staan.

Op kinderen moet gelet worden zodat zij er niet mee spelen.

Raadpleeg voor dat u het massage apparaat gaat gebruiken uw arts

- Indien u twijfelt of het massageapparaat voor u geschikt is,
- wanneer u aan een ernstige ziekte lijdt of een operatie aan uw voet hebt ondergaan,
- bij diabetes, trombose,
- als u last hebt van een been- of voetaandoening (bijvoorbeeld spataderen, aderontstekingen),
- bij pijn met onbekende oorzaak.

Dit apparaat is alleen geschikt voor het doel zoals in deze gebruiksaanwijzing beschreven. De producent kan niet aansprakelijk gesteld worden voor schade toegebracht door verkeerd of lichtzinnig gebruik.

4. Veiligheidsaanwijzingen

Leest u deze gebruikshandleiding zorgvuldig! Het niet in acht nemen van deze aanwijzingen kan schade toebrengen aan personen of materialen. Bewaar deze handleiding goed en bereikbaar voor andere gebruikers. Bij doorname van het apparaat ook de handleiding erbij leveren.



WAARSCHUWING

Houd kinderen weg van het verpakkingsmateriaal. Er bestaat verstikkingsgevaar.

Stroomschok



WAARSCHUWING

Zoals bij elk elektrisch apparaat is ook bij dit massage apparaat voorzichtig handelen geboden om ongelukken door elektrische schokken te voorkomen.

Gebruik het apparaat daarom

- alleen met de op het apparaat vermelde netspanning,
- nooit, als het apparaat of toebehoren zichtbare schade heeft,
- niet tijdens onweer.

Schakel het apparaat in het geval van defecten direct uit en ontkoppel deze van de stroomaansluiting. Trek niet aan de stroomkabel om de stekker uit het stopcontact te verwijderen. Houd of draag het apparaat nooit aan de stroomkabel. Houd afstand tussen de kabels en warme oppervlakken.

Open onder geen enkele voorwaarde het apparaat.

Wanneer de aansluitkabel van het apparaat beschadigd is, moet deze door de fabrikant of een geautoriseerde klantenservice vervangen worden.

Controleer, of het massageapparaat, de schakelaar, de stekker en de aansluitkabel niet met water, stoom of andere vloeistoffen in aanraking komen.

Gebruik het apparaat daarom

- alleen in droge ruimtes binnenshuis (bijv. nooit in de badkamer, sauna),
- uitsluitend met droge handen.

Trek niet aan de stroomkabel en verdraai of buig deze niet. Geen naalden of scherpe voorwerpen erin steken. Let erop dat u de stroomkabel niet over scherpe of puntige voorwerpen legt of trekt.

Grijp nooit in elk geval naar een apparaat dat in het water gevallen is. Trek direct de stroomstekker eruit.

Gebruik het apparaat niet wanneer het apparaat of accessoires zichtbare schade vertonen. Stel het apparaat niet aan bloot aan schokken en laat het niet vallen.

Reparatie



WAARSCHUWING

- Reparaties aan elektrische apparaten mogen alleen uitgevoerd worden door vakmensen. Door verkeerde reparaties kan aanzienlijk gevaar voor de gebruiker ontstaan. Richt u zich bij reparaties bij de klantenservice of bij een gevolmachtigde dealer.
- Bij beschadigingen van de aansluitkabel dient deze door een geautoriseerde dealer te worden vervangen.

Brandgevaar



WAARSCHUWING

Bij niet doelmatig gebruik resp. veronachtzaming van de beschikbare gebruiksaanwijzing bestaat eventueel brandgevaar!

Gebruik het apparaat daarom

- nooit zonder toezicht, vooral wanneer er kinderen in de buurt zijn,
- nooit afgedekt, b.v. onder een deken of kussen, ...
- nooit in de buurt van benzine of andere lichtontvlambare stoffen.

Toepassing



LET OP

Na ieder gebruik en voor iedere reiniging moet het apparaat worden uitgeschakeld en uitgenomen.

- Geen voorwerpen in openingen steken en niets in de roterende delen steken. Let erop dat bewegende delen altijd vrij kunnen functioneren.
- Niet met het volle gewicht op de bewegende delen van het apparaat zitten, liggen of staan en geen voorwerpen op het apparaat plaatsen.
- Bescherm het apparaat tegen hoge temperaturen.

Afvalverwerking



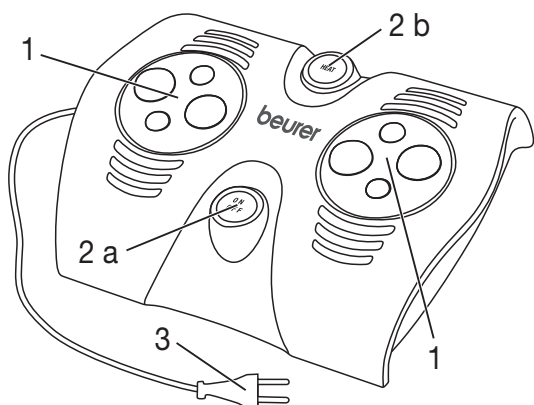
LET OP

Houd u bij het afdanken van materiaal aan de plaatselijke voorschriften. Verwijder het apparaat volgens de richtlijn 2002/96/EG met betrekking tot elektrisch en elektronisch afval – WEEE (Waste Electrical and Electronic Equipment). Bij vragen kunt u zich tot de voor de opslag van afval verantwoordelijke gemeentelijke instantie wenden.



5. Apparaatbeschrijving

Shiatsu voetmassageapparaat



- 1 Platform met elk vier massagekoppen, die tegengesteld roteren
- 2 Schakelaar
 - a Masseerfunctie inschakelen
 - b Activeren van de warmtefunctie
- 3 Stroomstekker

6. Ingebruikname

- Verwijder de verpakking.
- Controleer het apparaat, de stroomstekker en alle kabels op beschadigingen.
- Sluit het apparaat op het stroomnet aan.
- Kabel struikelvrij neerleggen.

7. Bediening

In comfortabele zithouding plaatst u uw voeten op de twee platformen. Verschuiven van het apparaat wordt verhinderd door de gummivoetjes aan de onderzijde van het apparaat.

Zet het massageapparaat aan met de „On/Off“-knop. Om de warmtefunctie te activeren, drukt u op de toets Heat. Druk opnieuw op de „On/Off“-knop om het apparaat uit te zetten.

De massage dient te allen tijde als aangenaam en ontspannend te worden ervaren. Breek de massage af of wijzig uw positie of de persdruk, indien u de massage als pijnlijk of onaangenaam ervaart.

- Klem of steek geen gedeelte van uw lichaam, in het bijzonder vingers, tussen de roterende massagekoppen en hun houders in het apparaat.



Aanwijzing

- Gebruik het massageapparaat hooguit 15 minuten. Bij langere massageduur kan door overstimulatie spierverspanning in plaats van ontspanning ontstaan.

Door een bepaald punt op de voetzool te masseren kunnen de willekeurige organen in het lichaam beïnvloed worden. Het is echter aan te raden u voor de puntreflexzonemassage door literatuur en een arts te laten informeren om het voor u gewenste effect te bereiken.

8. Onderhoud en bewaarvoorschriften

Reiniging



WAARSCHUWING

- Trek voor elke reiniging de stekker van het apparaat uit het stopcontact.
- Reinig het apparaat alleen op de aangegeven wijze. Er mag in geen geval vloeistof in het apparaat of toebehoren dringen.

Opslag

Wanneer u het apparaat langere tijd niet gebruikt, raden wij u aan het in de originele verpakking in een droge omgeving en zonder belasting te bewaren.

9. Wat te doen bij problemen?

Probleem	Oorzaak	Oplossing
Massagekoppen draaien steeds langzamer.	Massagekoppen worden te sterk belast.	Massagekoppen vrijmaken.
Massagekoppen bewegen niet.	Apparaat niet op het elektriciteitsnet aangesloten.	Stekker erin steken en het apparaat aanzetten.
	Oververhittingsbeveiliging is in werking gesteld.	Apparaat loskoppelen van het stroomnet, ten minste 15 minuten wachten, eventueel geblokkeerde massagekoppen vrijleggen, opnieuw de stekker erin stekken en aanzetten.

Componentes fornecidos

- Massageador shiatsu para pés
- Este manual de instruções

Legenda

Serão utilizados os seguintes símbolos neste manual de instruções, bem como na placa de características:



ADVERTÊNCIA Alerta para situações que implicam riscos de ferimento ou riscos para a sua saúde.



ATENÇÃO Aviso de segurança que informa sobre possíveis danos no aparelho e/ou nos acessórios.



Nota Indicação de informações importantes.



O aparelho está protegido por um isolamento duplo e, por isso, corresponde à classe de protecção 2.



Só usar em recintos fechados.

1. Sobre a massagem shiatsu

A massagem “shiatsu” é uma forma de massagem do corpo que foi desenvolvida há mais de 100 anos no Japão e que tem as suas raízes nas ideias da teoria da medicina chinesa. O seu princípio básico consiste no sistema de fluxo de energia através das linhas meridianas do corpo humano.

O objectivo da massagem “shiatsu” é promover o bem-estar psíquico, emocional e mental da pessoa tratada. Para tal, é necessário libertar os bloqueios e corrigir as disfunções no fluxo da energia e estimular as forças auto-reguladoras do organismo.

O terapeuta de “shiatsu” consegue-o exercendo pressão ao longo das linhas meridianas através de movimentos fluentes. Embora o termo “shiatsu” signifique literalmente “pressão de dedos”, a massagem é feita não apenas com os dedos, como também com a palma da mão, os cotovelos e os joelhos. Durante a massagem, o terapeuta usa todo o peso do seu corpo, por forma a gerar a pressão necessária.

2. O seu aparelho

No seu massageador “shiatsu” estão integradas cabeças rotativas de massagem que imitam os movimentos massageadores de uma massagem “shiatsu”.

Relaxe e revitalize os seus pés durante a utilização deste massageador para pés.

Os efeitos benéficos podem ser os seguintes:

- Estimulação da circulação sanguínea.
- Fomento da regeneração celular.
- Revitalização dos pés.
- Relaxamento de músculos tensos.

O aparelho destina-se apenas ao **uso pessoal** e não ao uso médico ou comercial.

3. Destino previsto

Este massageador destina-se à massagem dos pés. Não utilize o massageador, se um ou vários avisos de alerta forem aplicáveis ao seu caso. Se não tiver a certeza se o massageador é adequado para si, pergunte ao seu médico.

Não utilize o massageador

- em caso de alterações patológicas ou ferimentos na zona dos pés (por ex. feridas abertas, verrugas, pé-de-atleta),
- em crianças,

- em animais,
- não operar durante mais de 20 minutos.

Este aparelho não se destina a ser usado por pessoas (incluindo crianças) com capacidades psíquicas, sensoriais ou mentais limitadas ou que não disponham da experiência e/ou conhecimentos necessários à sua utilização, a não ser que sejam vigiadas por uma pessoa responsável pela sua segurança ou que tenham recebido instruções dessa pessoa sobre a utilização correcta do aparelho.

Nunca utilize o aparelho sem vigilância.

As crianças devem ser vigiadas, por forma a evitar que brinquem com o aparelho.

Antes de utilizar o aparelho, consulte o seu médico

- quando não tiver a certeza de que o massagador é adequado ao seu caso,
- quando sofre de uma doença grave ou quando foi recentemente operado no pé,
- em caso de diabetes, trombozes,
- em caso de doenças das pernas ou nos pés (por ex. veias inflamadas ou varizes),
- em caso de dores de origem desconhecida.

O aparelho só está previsto para a finalidade descrita nestas instruções de utilização. O fabricante não se responsabiliza por danos decorrentes de uma utilização incorrecta ou imprudente.

4. Instruções de segurança

Leia estas instruções de utilização com atenção! A inobservância das instruções seguintes pode originar lesões em pessoas ou danos materiais. Guarde este manual de instruções e faculte-o também a outros utilizadores. Entregue este manual quando passar o aparelho a outras pessoas.



ADVERTÊNCIA

Guarde os materiais de embalagem fora do alcance das crianças. Existe perigo de sufocação.

Choque eléctrico



ADVERTÊNCIA

Como acontece com todos os aparelhos eléctricos, também este aparelho de massagem deve ser empregado com cuidado e prudência, por forma a evitar perigos por choques eléctricos.

Por isso, tenha em atenção o seguinte:

- Utilize o aparelho apenas com a tensão de rede indicada no aparelho.
- Nunca utilize o aparelho ou os acessórios quando estes apresentam danos visíveis.
- Não utilize o aparelho durante uma trovoada.

No caso de defeitos ou falhas de funcionamento, desligue imediatamente o aparelho e isole-o da rede de corrente. Não puxe pelo fio eléctrico nem pelo aparelho para tirar a ficha da tomada. Nunca segure nem transporte o aparelho pendurado no fio eléctrico. Mantenha uma distância suficiente entre os fios eléctricos e as superfícies quentes. Não abra de modo algum o aparelho.

Quando o fio eléctrico do aparelho está danificado, este tem de ser substituído pelo fabricante ou por um centro de assistência técnica autorizado.

Tenha cuidado em evitar que o massagador, o interruptor, a ficha e o fio eléctrico entrem em contacto com a água, o vapor ou outros líquidos.

Por isso, tenha em atenção o seguinte:

- utilize o aparelho apenas em edifícios secos (por ex. na banheira, sauna),
- utilize o aparelho apenas com as mãos secas.

Não puxe pelo fio eléctrico, não o torça nem o dobre. Não espetar agulhas ou outros objectos pontiagudos na esteira. Evite que o fio eléctrico seja colocado ou puxado sobre objectos cortantes ou pontiagudos.

Não pegue no aparelho, quando este tiver caído na água. Puxe imediatamente a ficha da tomada.

Não utilize o aparelho quando este ou os acessórios apresentam danos visíveis.

Não exponha o aparelho a impactos fortes e não o deixe cair.

Reparação



ADVERTÊNCIA

- As reparações nos aparelhos eléctricos só podem ser feitas por técnicos especializados. Uma reparação incorrecta pode implicar riscos consideráveis para o utilizador. No caso de necessitar reparações, contacte o serviço de assistência técnica ou um revendedor autorizado.
- Em caso de danos no fio eléctrico, este deve ser substituído por um revendedor autorizado.

Perigo de incêndio



ADVERTÊNCIA

Em caso de utilização imprópria ou não observância das instruções de utilização presentes, existe, em determinadas condições, perigo de incêndio!

Por isso, nunca utilize o massageador

- sem vigilância, sobretudo na presença de crianças,
- tapado, por exemplo, com cobertor, almofada, etc.,
- nas proximidades de gasolina ou de outras substâncias facilmente inflamáveis.

Manuseamento



ATENÇÃO

Depois de cada utilização e antes de cada limpeza, deve desligar o aparelho e tirar a ficha da tomada.

- Não meta quaisquer objectos nos orifícios do aparelho e nada nas peças rotativas. Preste atenção para que as peças móveis possam mover-se sempre livremente.
- Utilize o aparelho apenas em posição vertical e nunca o coloque deitado no chão.
- Proteja o aparelho de temperaturas elevadas.

Eliminação



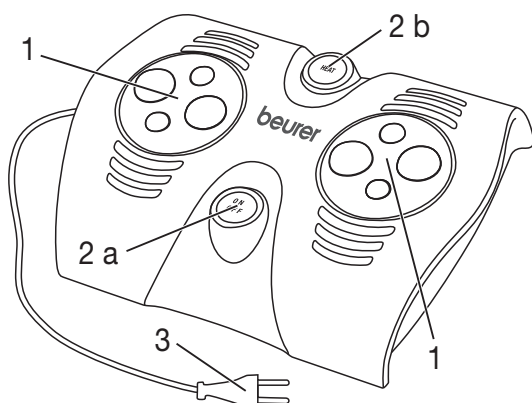
ATENÇÃO

Siga as disposições locais relativas à eliminação dos materiais. Elimine o aparelho de acordo com o Regulamento do Conselho Europeu relativo a resíduos de equipamentos eléctricos e electrónicos 2002/96/CE (REEE). No caso de perguntas, queira dirigir-se à autoridade municipal competente em matéria de eliminação de resíduos.



5. Descrição do aparelho

Massageador shiatsu para pés



- 1 Plataforma com quatro cabeças de massagem contra-rotativas
- 2 Botão
 - a Ligar a função de massagem
 - b Activar adicionalmente a função de calor
- 3 Ficha

6. Colocação em funcionamento

- Remova a embalagem.
- Verifique se o aparelho, a ficha e o fio eléctrico estão livres de danos.
- Ligue o aparelho à rede de corrente.
- Assente o fio eléctrico de forma a evitar tropeçar nele.

7. Utilização

Coloque os pés nas duas plataformas numa posição sentada confortável. Um escorregamento do aparelho é impedido pelos pés de borracha na parte inferior do aparelho.

Ligue o massagador com o botão On/Off. Para activar a função de calor, prima o botão Heat. Volte a premir o botão On/Off para desligar o aparelho.

A massagem deve transmitir uma sensação agradável e relaxante durante todo o tempo. Interrompa a massagem ou altere a posição do massagador ou a pressão de encosto, quando sentir que a massagem dói ou é desagradável.

- Não entale nem pressione à força qualquer parte do corpo, sobretudo os dedos, entre as cabeças de massagem em rotação e os seus suportes incorporados no aparelho.

Nota

- Utilize o massagador, no máximo, durante 15 minutos. Se a massagem durar mais tempo, a estimulação excessiva dos músculos pode causar tensões nos músculos em vez de os relaxar.

Através da massagem de um determinado ponto da planta do pé consegue-se influenciar o restante organismo. No entanto, antes de aplicar a reflexoterapia, é recomendável informar-se através da literatura ou junto do seu médico, por forma a obter os efeitos desejados.

8. Conservação e armazenamento

Limpeza



ADVERTÊNCIA

- Tire a ficha da tomada antes de limpar o aparelho.
- Limpe o aparelho apenas conforme descrito nestas instruções. Não deve entrar qualquer líquido no interior do aparelho ou dos acessórios.

Armazenamento

Quando deixar de utilizar o aparelho por um período mais prolongado, guarde-o na embalagem original, num ambiente seco e sem quaisquer objectos pesados colocados em cima.

9. O que fazer no caso de problemas?

Problema	Causa	Solução
As cabeças de massagem movem-se apenas lentamente.	As cabeças de massagem foram esforçadas demasiadamente forte.	Desbloquear as cabeças de massagem.
As cabeças de massagem não se movem.	O aparelho não está ligado à rede.	Meter a ficha na tomada e ligar o aparelho.
	Foi gerado um sobreaquecimento.	Desligar o aparelho da rede, aguardar pelo menos 15 minutos, desbloquear as cabeças de massagem (caso estejam bloqueadas), voltar a meter a ficha na tomada e ligar o aparelho.

Προμηθευόμενος εξοπλισμός

- Συσκευή μασάζ ποδιών σιάτσου
- Αυτές οι οδηγίες χρήσης

Εξήγηση συμβόλων

Τα ακόλουθα σύμβολα χρησιμοποιούνται στις οδηγίες χρήσης και επάνω στην πινακίδα τεχνικών χαρακτηριστικών:



ΠΡΟΕΙΔΟΠΟΙΗΣΗ Υπόδειξη προειδοποίησης για κινδύνους τραυματισμού ή κινδύνους για την υγεία σας.



ΠΡΟΣΟΧΗ Υπόδειξη ασφαλείας για πιθανές ζημιές στη συσκευή/στα πρόσθετα εξαρτήματα.



Υπόδειξη Υπόδειξη για σημαντικές πληροφορίες.



Η συσκευή διαθέτει διπλή προστατευτική μόνωση και αντιστοιχεί λοιπόν στην κατηγορία προστασίας 2.



χρησιμοποιείτε μόνο σε κλειστούς χώρους.

1. Για το Μασάζ Σιάτσου

Σιάτσου είναι ένα είδος μασάζ του σώματος, το οποίο αναπτύχθηκε στην Ιαπωνία πριν από περίπου 100 χρόνια και βασίζεται στις ιδέες της παραδοσιακής κινεζικής ιατρικής. Βάση του είναι το σύστημα καναλιών ενέργειας (σύστημα μεσημβρινών) στο ανθρώπινο σώμα.

Στόχος του μασάζ σιάτσου είναι η σωματική, συναισθηματική και διανοητική ευεξία του ατόμου στο οποίο εφαρμόζεται. Για το σκοπό αυτό θα πρέπει να αποκατασταθούν ενεργειακά μπλοκαρίσματα και συμφορήσεις στα ενεργειακά κανάλια και να διεγερθούν οι δυνάμεις αυτορύθμισης του σώματος. ο θεραπευτής σιάτσου το επιτυγχάνει αυτό, ασκώντας πίεση κατά μήκος των ενεργειακών καναλιών (μεσημβρινών). Αν και η μετάφραση του σιάτσου κατά λέξη σημαίνει “πίεση δακτύλων”, χρησιμοποιούνται εκτός από τα δάκτυλα επίσης οι παλάμες, οι αγκώνες και τα γόνατα. ο θεραπευτής χρησιμοποιεί εδώ ολόκληρο το σωματικό του βάρος για να δημιουργήσει την απαιτούμενη πίεση.

2. Πληροφορίες

Στη συσκευή μασάζ σιάτσου βρίσκονται περιστρεφόμενες κεφαλές μασάζ, οι οποίες μιμούνται τις κινήσεις πίεσης και μάλαξης του μασάζ σιάτσου.

Χαλαρώστε εσείς και τα πόδια σας με τη χρήση αυτής της συσκευής μασάζ ποδιών.

χαλαρώστε εσείς και τα πόδια σας χρησιμοποιώντας αυτό το λουτρο, που έχει σαν συνεπεία τις ακόλουθες ανακουφιστικές επιδράσεις:

- Διέγερση της κυκλοφορίας του αίματος,
- Ενίσχυση της αναγέννησης των κυττάρων,
- Αναζωογονηση και τονωση των ποδιών,
- χαλάρωση των τεντωμένων μυών.

Η συσκευή έχει κατασκευαστεί μόνο **για ιδιωτική χρήση** και δεν προβλέπεται η ιατρική χρήση ή επαγγελματική της εκμετάλλευση.

3. Κανονική χρήση Σύμφωνα με τον Προορισμό

Η συσκευή αυτή προορίζεται για το μασάζ ποδιών. Μην χρησιμοποιείτε τη συσκευή μασάζ εάν ισχύει για σας μια ή περισσότερες από τις ακόλουθες υποδείξεις προειδοποίησης. Εάν δεν είστε βέβαιοι, για το αν η συσκευή μασάζ είναι κατάλληλη για σας, ρωτήστε το γιατρό σας.

Χρησιμοποιείτε τη συσκευή μασάζ

- σε παθολογικές μεταβολές ή τραυματισμούς στην περιοχή των ποδιών (π. χ. ανοικτές πληγές, κρεατοελιές, μυκητίαση ποδιών),
- σε παιδιά,
- σε ζώα,
- Όχι περισσότερο από 20 λεπτά.

Η συσκευή αυτή δεν προορίζεται να χρησιμοποιηθεί, από άτομα (συμπεριλαμβανομένων παιδιών) με περιορισμένες σωματικές, αισθητήριες ή διανοητικές ικανότητες ή όταν αυτά δεν διαθέτουν την εμπειρία ή τη γνώση, εκτός εάν αυτά επιβλέπονται από ένα αρμόδιο για την ασφάλεια τους άτομο ή έχουν λάβει από αυτό τις οδηγίες για το πώς θα χρησιμοποιήσουν τη συσκευή.

Ποτέ μη χρησιμοποιείτε τη συσκευή χωρίς επίβλεψη.

Στα παιδιά οφείλει να υπάρχει επίβλεψη, ώστε αυτά να μην παίζουν με τη συσκευή.

Πριν από τη χρήση της συσκευής μασάζ ρωτήστε το γιατρό σας

- όταν δεν είστε βέβαιοι εάν η συσκευή μασάζ είναι κατάλληλη για σας,
- εάν ασθενείτε από μια βαριά ασθένεια ή έχετε προηγουμένως εγχειριστεί στο πόδι,
- σε διαβήτη, θρομβώσεις,
- σε παθήσεις στα πόδια και στα πέλματα (π. χ. κίρσους, φλεγμονές στις φλέβες),
- σε πόνους αδιευκρίνιστης αιτίας.

Η συσκευή προορίζεται μόνο για το σκοπό που περιγράφεται σε αυτές τις οδηγίες χρήσης. ο κατασκευαστής δεν ευθύνεται για ζημιές, οι οποίες δημιουργούνται από ακατάλληλη ή απερίσκεπτη χρήση.

4. Υποδειξεις Ασφαλείας

Διαβάστε με προσοχή αυτές τις οδηγίες χρήσης! Η μη τήρηση των ακόλουθων υποδείξεων μπορεί να προκαλέσει σωματικές βλάβες ή υλικές ζημιές. Φυλάσσετε τις οδηγίες χρήσης και τις διαθέτετε επίσης και σ' άλλους χρήστες της συσκευής. Παραδίδετε αυτές τις οδηγίες σε τρίτους σε περίπτωση που δώσετε τη συσκευή.



ΠΡΟΕΙΔΟΠΟΙΗΣΗ

Κρατείστε τα παιδιά μακριά από τα υλικά συσκευασίας. Υπάρχει κίνδυνος ασφυξίας.

Ηλεκτροπληξία



ΠΡΟΕΙΔΟΠΟΙΗΣΗ

Όπως κάθε ηλεκτρική συσκευή επίσης και η συσκευή αυτή μασάζ πρέπει να χρησιμοποιείται με προσοχή και σύνεση, για την αποφυγή κινδύνων από ηλεκτροπληξία.

Για το λόγο αυτό

- χρησιμοποιείτε τη συσκευή μόνο με την αναφερόμενη επάνω στη συσκευή ηλεκτρική τάση,
- δεν χρησιμοποιείτε ποτέ τη συσκευή, εάν αυτή ή τα πρόσθετα εξαρτήματα εμφανίζουν ορατή βλάβη,
- δεν χρησιμοποιείτε τη συσκευή κατά τη διάρκεια μιας καταιγίδας.

Απενεργοποιείτε αμέσως τη συσκευή σε περίπτωση βλάβης ή προβλημάτων λειτουργίας και την αποσυνδέετε από το ηλεκτρικό δίκτυο. Μην τραβάτε από το ηλεκτρικό καλώδιο ή από τη συσκευή για να αποσυνδέσετε το φισ από την πρίζα. Μην κρατάτε και μην μεταφέρετε τη συσκευή κρατώντας από το ηλεκτρικό καλώδιο. Κρατάτε απόσταση μεταξύ των καλωδίων και θερμών επιφανειών. Σε καμιά περίπτωση μην ανοίγετε τη συσκευή.

Εάν το ηλεκτρικό καλώδιο της συσκευής είναι κατεστραμμένο, αυτό πρέπει να αντικατασταθεί από τον κατασκευαστή ή από μια εξουσιοδοτημένη υπηρεσία τεχνικής υποστήριξης πελατών.

Εξασφαλίζετε, ώστε η συσκευή μασάζ, ο διακόπτης, το φισ και το ηλεκτρικό καλώδιο να μην έρχονται σ' επαφή με νερό, ατμό ή άλλα υγρά.

Για το λόγο αυτό τη συσκευή

- τη χρησιμοποιείτε μόνο σε στεγνούς εσωτερικούς χώρους (π. χ. ποτέ στο μπάνιο, στη σάουνα),
- τη χρησιμοποιείτε μόνο με στεγνά χέρια.

Μην τραβάτε, μην περιστρέφετε και μην τσακίζετε το ηλεκτρικό καλώδιο. Δεν καρφώνετε επάνω βελόνες ή αιχμηρά αντικείμενα. Προσέχετε, ώστε το ηλεκτρικό καλώδιο να μην τοποθετείται και να μην τραβιέται επάνω σε αιχμηρά ή μυτερά αντικείμενα.

Σε καμιά περίπτωση δεν πιάνετε μια συσκευή, η οποία έπεσε στο νερό. Αφαιρείτε αμέσως το φιλ από την πρίζα.

Μη χρησιμοποιείτε τη συσκευή, όταν η συσκευή ή τα πρόσθετα εξαρτήματα εμφανίζουν ορατές βλάβες. Προστατεύετε τη συσκευή από κτυπήματα και μην την αφήνετε να πέσει κάτω.

Επισκευές



ΠΡΟΕΙΔΟΠΟΙΗΣΗ

- Επισκευές σε ηλεκτρικές συσκευές επιτρέπεται να εκτελούνται μόνο από ειδικό τεχνικό προσωπικό. Από ακατάλληλες επισκευές μπορούν να προκύψουν σοβαροί κίνδυνοι για το χρήστη. Για επισκευές απευθύνεστε στο τμήμα τεχνικής υποστήριξης πελατών ή στα εξουσιοδοτημένα εμπορικά καταστήματα.
- Σε ζημιές/βλάβες του ηλεκτρικού καλωδίου πρέπει αυτό να αντικατασταθεί σ' ένα εξουσιοδοτημένο εμπορικό κατάστημα.

Κίνδυνος πυρκαγιάς



ΠΡΟΕΙΔΟΠΟΙΗΣΗ

Σε περίπτωση χρήσης μη σύμφωνης με τις διατάξεις ή παραβίασης αυτών των οδηγιών χρήσης υφίσταται κάτω από ορισμένες προϋποθέσεις κίνδυνος πυρκαγιάς!

Για το λόγο αυτό τη συσκευή μασάζ

- δεν τη χρησιμοποιείτε ποτέ χωρίς επίβλεψη, ιδιαίτερα όταν είναι κοντά παιδιά,
- δεν τη χρησιμοποιείτε ποτέ κάτω από ένα σκέπασμα, όπως π. χ. κουβέρτα, μαξιλάρι, ...
- δεν τη χρησιμοποιείτε ποτέ κοντά σε βενζίνη ή άλλες εύφλεκτες ύλες.

Χειρισμός



ΠΡΟΣΟΧΗ

Μετά από κάθε χρήση και πριν από κάθε καθαρισμό πρέπει η συσκευή να απενεργοποιηθεί και να αφαιρεθεί από την πρίζα.

- Μην τοποθετείτε αντικείμενα στα ανοίγματα της συσκευής και μην τοποθετείτε τίποτα στα περιστρεφόμενα εξαρτήματα. Προσέχετε, ώστε τα κινητά εξαρτήματα να μπορούν να κινούνται πάντα ελεύθερα.
- Μην κάθεστε, ξαπλώνετε ή στέκεστε με ολόκληρο το βάρος σας επάνω στα κινητά τμήματα της συσκευής και μην τοποθετείτε αντικείμενα επάνω στη συσκευή.
- Προστατεύετε τη συσκευή από υψηλές θερμοκρασίες.

Απορριμματική διαχείριση



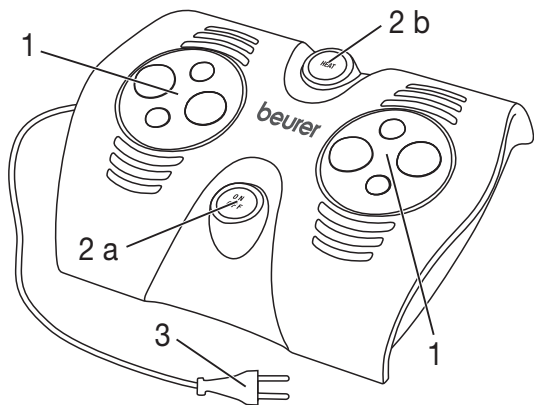
ΠΡΟΣΟΧΗ

Για την απορριμματική διαχείριση των υλικών τηρείτε τις τοπικές διατάξεις. Εκτελείτε την απορριμματική διαχείριση της συσκευής σύμφωνα με τη διάταξη για παλιές ηλεκτρικές και ηλεκτρονικές συσκευές 2002/96/EC-WEEE (Waste Electrical and Electronic Equipment). Σε περίπτωση που έχετε ερωτήσεις όσον αφορά την απορριμματική διαχείριση έρχεστε σε επαφή με την αρμόδια δημοτική υπηρεσία.



5. Περιγραφή της συσκευής

Συσκευή μασάζ ποδιών σιάτσου



- 1 Πλατφόρμα με τέσσερις κεφαλές μασάζ, οι οποίες περιστρέφονται αντίθετα η μία από την άλλη
- 2 Κουμπί
a Ενεργοποιείτε λειτουργία μασάζ
b Ενεργοποιείτε λειτουργία θερμότητας
- 3 Φις

6. Έναρξη λειτουργίας

- Αφαιρείτε τη συσκευασία.
- Ελέγχετε τη συσκευή, το φις και το καλώδιο για ζημιές.
- Συνδέετε τη συσκευή στο ηλεκτρικό δίκτυο.
- Τοποθετείτε το καλώδιο χωρίς να κινδυνεύει να σκοντάψει κάποιος.

7. Χειρισμός

Σε άνετη καθιστική θέση τοποθετείτε τα πόδια σας επάνω στις δύο πλατφόρμες. Τυχόν ολίσθηση της συσκευής εμποδίζεται χάρη στα λαστιχιένια ποδια απο την κάτω μεριά της συσκευής.

Ενεργοποιείτε τη συσκευή μασάζ με το κουμπί On/Off. Για να ενεργοποιήσετε τη λειτουργία θερμότητας πατήστε το κουμπί Heat. Πατήστε το πλήκτρο On/Off εκ νέου, για να απενεργοποιήσετε τη συσκευή.

Το μασάζ οφείλει καθ' όλη τη διάρκεια να δίνει ευχάριστη και χαλαρωτική αίσθηση. Διακόπτετε το μασάζ ή αλλάζετε τη θέση σας ή την προσπίεση, εάν αισθάνεστε επώδυνη ή δυσάρεστη τη δράση του μασάζ.

- Μην μαγκώνετε και μην σφίγγετε κανένα τμήμα του σώματός σας, ιδιαίτερα τα δάκτυλα, μεταξύ των περιστρεφόμενων κεφαλών μασάζ και των υποδοχών τους στη συσκευή.

Υπόδειξη

- χρησιμοποιείτε τη συσκευή μασάζ το μέγιστο 15 λεπτά. Σε περίπτωση μεγαλύτερης διάρκειας του μασάζ μπορεί από την υπερδιέγερση των μυών να προκληθεί πιάσιμο αντί για χαλάρωση στους μύες.

Μέσω του μασάζ ενός ορισμένου σημείου στο πέλμα του ποδιού μπορεί να επηρεαστούν τα εκάστοτε όργανα του σώματος. Συνιστούμε όμως, πριν την εφαρμογή του μασάζ αντανακλαστικών ζωνών σημείου να ενημερωθείτε από τη βιβλιογραφία και το γιατρό σας, για να πετύχετε το επιθυμητό για σας αποτέλεσμα.

8. Φροντίδα και Φύλαξη

Καθαρισμός

ΠΡΟΕΙΔΟΠΟΙΗΣΗ

- Αποσυνδέετε τη συσκευή από την ηλεκτρική τροφοδοσία πριν από κάθε καθαρισμό.
- Καθαρίζετε τη συσκευή μόνο σύμφωνα με τον αναφερόμενο τρόπο. Σε καμιά περίπτωση δεν επιτρέπεται να εισέλθουν υγρά στη συσκευή και στα πρόσθετα εξαρτήματα.

Φύλαξη

Όταν δεν χρησιμοποιείτε τη συσκευή για μεγαλύτερο χρονικό διάστημα, συνιστούμε, να τη φυλάσσετε στην αυθεντική της συσκευασία σε στεγνό περιβάλλον και χωρίς επιβάρυνση.

9. Τι Κανουμε σε Προβλήματα

Πρόβλημα	Αιτία	Αποκατάσταση
Κεφαλές μασάζ περιστρέφονται αργά.	Κεφαλές μασάζ υφίστανται σκληρή καταπόνηση.	Ελευθερώνετε κεφαλές μασάζ.
Κεφαλές μασάζ δεν κινούνται.	Συσκευή δεν είναι συνδεδεμένη στο ηλεκτρικό δίκτυο.	Τοποθετείτε το φις στην πρίζα και ενεργοποιείτε τη συσκευή.
	Ενεργοποιήθηκε ασφάλεια υπερθέρμανσης.	Αποσυνδέετε τη συσκευή από το ηλεκτρικό δίκτυο, περιμένετε τουλάχιστον 15 λεπτά, ελευθερώνετε πιθανά μπλοκαρισμένες κεφαλές μασάζ, συνδέετε εκ νέου και ενεργοποιείτε.

DANSK

Leveringsomfang

- Shiatsu fodmassageapparat
- Denne brugsanvisning

Tegnforklaring

Følgende symboler anvendes i brugsanvisningen og på typeskiltet:



ADVARSEL Advarsel om fare for tilskadekomst eller for dit helbred.



BEMÆRK Sikkerhedshenvisning til mulige skader på apparat/tilbehør.



Bemærkning Henvisning til vigtige informationer.



Apparatet er dobbeltisoleret og overholder dermed beskyttelsesklasse 2.



Må kun bruges i lukkede rum.

1. Om Shiatsu-massage

Shiatsu er en form for kropsmassage, der er udviklet i Japan for ca. 100 år siden, og som er baseret på forestillingerne i den traditionelle kinesiske medicin. Grundlaget er systemet med energibaner (meridiansystemet) i den menneskelige krop.

Målet med en Shiatsu-massage er fremme det fysiske, emotionelle og åndelige velbefindende hos den behandlede person. Dertil skal energetiske blokeringer og ophobninger i energibanerne opløses og kroppens selvreguleringskræfter stimuleres.

Shiatsu-terapeuten opnår dette ved at udøve tryk i flydende bevægelser langs med energibanerne (meridianerne). Selvom Shiatsu ordret oversat betyder "fingertryk", behandles der udover med fingrene også med håndfladerne, albuerne og knæene. Terapeuten anvender derved hele sin kropsvægt til at frembringe det nødvendige tryk.

2. Lær apparatet kende

Dit Shiatsu-massageapparat indeholder roterende massagehoveder, som efterligner tryk- og massagebevægelserne i en Shiatsu-massage.

Lad dig selv og dine fødder slappe af ved at bruge dette fodmassageapparat.

Du kan opleve følgende virkninger:

- Forøgelse af blodcirkulationen.
- Fremme af celleregeneration.
- Revitalisering og stimulering af fødderne.
- Løsning af spændte muskler.

Apparatet er kun beregnet til **privat brug** og ikke til hverken medicinsk eller kommerciel brug.

3. Formålsbestemt anvendelse

Dette apparat er beregnet til fodmassage. Anvend ikke massageapparatet, hvis én eller flere af følgende advarselshenvisninger gælder for dig. Hvis du ikke er sikker på, om massageapparatet er velegnet til dig, så spørg din læge til råds.

Massageapparatet må anvendes:

- ikke ved sygelige forandringer eller skader på fødderne (f.eks. åbne sår, vorter, fodsvamp),
- ikke til børn,
- ikke til dyr,
- ikke længere end 20 minutter.

Dette apparat er ikke beregnet til at blive benyttet af personer (inklusive børn) med indskrænkede fysiske, sensoriske og åndelige evner, eller manglende erfaring og/eller manglende viden, medmindre de er under opsyn af en person, som har ansvaret for deres sikkerhed, eller har fået instruktion fra dig om, hvordan apparatet skal anvendes.

Lad aldrig apparatet være i drift uden opsyn.

Børn skal være under opsyn, så de ikke leger med apparatet.

Rådfør dig med din læge inden anvendelse af massageapparatet

- hvis du er usikker på, om massageapparatet er egnet til dig,
- hvis du lider af en alvorlig sygdom eller har gennemgået en operation på foden,
- ved diabetes, tromboser,
- ved ben- eller fodlidelser (f.eks. åreknuder, årebetændelser),
- ved smerter af ukendte årsager.

Apparatet er kun beregnet til det formål, der er beskrevet i denne brugervejledning. Producenten kan ikke gøres ansvarlig for skader, der opstår som følge af u hensigtsmæssig eller letsindig anvendelse.

4. Sikkerhedshenvisninger

Læs brugsanvisningen omhyggeligt! Hvis følgende henvisninger ikke iagttages, kan det medføre tilskadekomst af personer eller materielle skader. Opbevar brugsanvisningen omhyggeligt og lad den desuden være tilgængelig for andre brugere. Lad denne brugsanvisning følge med, hvis apparatet videregives til andre.



ADVARSEL

Hold børn væk fra emballagen. Der er fare for kvælning.

Risiko for elektrisk stød



ADVARSEL

Som ved alt elektrisk udstyr skal også dette massageapparat anvendes med forsigtighed og omtanke for at undgå fare for elektrisk stød.

Brug derfor apparatet

- kun med den netspænding, der er angivet på apparatet,
- aldrig, hvis apparatet eller tilbehøret har synlige skader,
- ikke under tordenvejr.

Sluk straks apparatet i tilfælde af defekter eller driftsforstyrrelser, og træk lysnetstikket ud af stikkontakten. Træk ikke i lysnetledningen eller i apparatet for at trække stikket ud af stikkontakten. Hold eller bær aldrig apparatet i lysnetledningen. Hold afstand mellem ledningerne og varme overflader.

Åbn under ingen omstændigheder apparatet.

Hvis apparatets lysnetledning er beskadiget, skal den udskiftes af producenten eller af et autoriseret kundeserviceværksted.

Kontrollér, at massageapparatet, kontakten, lysnetstikket og ledningen ikke kommer i berøring med vand, damp eller andre væsker.

Brug derfor apparatet:

- kun i tørre rum indendørs (f.eks. aldrig i badekarret, saunaen),
- kun med tørre hænder.

Lysnetledningen må ikke trækkes i, snos eller bukkes. Stik aldrig nåle eller andre spidse genstande ind i apparatet. Pas på, at lysnetledningen ikke lægges eller trækkes hen over skarpe eller spidse genstande.

Grib aldrig efter et apparat, der er faldet i vandet. Træk straks lysnetstikket ud.

Brug ikke apparatet, hvis apparatet eller tilbehøret har synlige skader.

Udsæt ikke apparatet for stød og undgå, at apparatet falder ned.

Reparation



ADVARSEL

- Reparationer på elektriske apparater må kun udføres af fagligt uddannede personer. Ved ukorrekt reparation kan der opstå alvorlige farer og risici for brugeren. Henvend dig ved reparation til vores kundeservice eller en autoriseret forhandler.
- Ved beskadigelse af ledningen skal denne udskiftes hos en autoriseret forhandler.

Brandfare



ADVARSEL

Ved anvendelse til andre formål og ved anvendelse, der ikke er i overensstemmelse med denne brugsanvisning, kan der under visse forhold opstå brandfare!

Lad derfor aldrig massageapparatet være i drift

- uden opsyn, især hvis der er børn i nærheden,
- under en afdækning, som f.eks. tæppe, pude, ...
- i nærheden af benzin eller andre let antændelige stoffer.

Håndtering



BEMÆRK

Efter hver brug og før hver rengøring skal apparatet slukkes og stikket skal trækkes ud af stikkontakten.

- Der må ikke stikkes genstande i apparatets åbninger eller de roterende dele. Iagttag, at bevægelige dele altid kan bevæge sig frit.
- Sæt dig ikke, læg dig ikke og stå ikke på apparatets bevægelige dele med din fulde vægt, og undlad at stille genstande på apparatet.
- Beskyt apparatet imod høje temperaturer.

Bortskaffelse



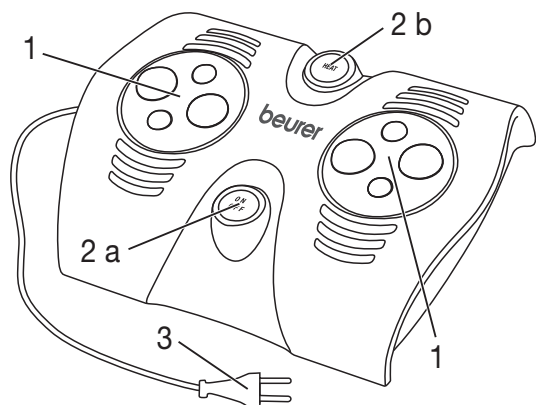
BEMÆRK

Følg de lokale forskrifter ved bortskaffelse af materialerne. Bortskaf apparatet i henhold til forordningen om brugt elektrisk og elektronisk udstyr 2002/96/EC – WEEE (Waste Electrical and Electronic Equipment). Hvis du er i tvivl, bedes du henvende dig til de relevante kommunale myndigheder.



5. Apparatbeskrivelse

Shiatsu fodmassageapparat



- 1 Platform med fire massagehoveder, som roterer imod hinanden
- 2 Knap
 - a Tænd massagefunktion
 - b Tænd varmfunktionen
- 3 Lysnetstik

6. Ibrugtagning

- Fjern emballagen.
- Kontrollér apparatet, lysnetstikket og ledningen for beskadigelser.
- Tilslut apparatet til lysnettet.
- Læg ledningen, så man ikke kan falde over den.

7. Betjening

Indtag en bekvem sidestilling og anbring fødderne på de to platforme. Gummifødderne på apparatets underside forhindrer, at det skider.

Tænd massageapparatet med On/Off-knappen. Tryk på Heat-knappen for at tænde varmfunktionen. Tryk på On/Off-knappen på ny for at slukke apparatet.

Massagen skal altid føles behagelig og afspændende. Afbryd massagen eller skift position eller det tryk, du presser imod apparatet med, hvis du føler at massagen giver smerter eller er ubehagelig.

- Klem eller tving ikke nogen del af kroppen, især fingrene, mellem de roterende massagehoveder og deres holdere i apparatet.

i Bemærkning

- Brug massageapparatet i maks. 15 minutter. Ved længere massagevarighed kan overstimuleringen af musklerne medføre muskelspændinger i stedet for muskelafslapning.

Ved massage af et bestemt punkt på fodsålen kan man påvirke de enkelte organer i kroppen. Det anbefales dog at søge information via litteraturen og en læge inden brug af punktreflexzonemassagen, så du kan opnå den ønskede effekt.

8. Pleje og opbevaring

Rengøring

⚠ ADVARSEL

- Tag apparatets stik ud før hver rengøring.
- Rengør kun apparatet i henhold til den angivne fremgangsmåde. Der må under ingen omstændigheder trænge væske ind i apparatet eller tilbehøret.

Opbevaring

Når apparatet ikke skal anvendes i længere tid, anbefales det at opbevare den i den originale emballage i tørre omgivelser og uden belastning.

9. Afhjælpning af problemer

Problem	Årsag	Afhjælpning
Massagehovederne roterer for langsomt.	Massagehovederne bliver for kraftigt belastet.	Gør massagehovederne fri.
Massagehovederne bevæger sig ikke.	Apparatet er ikke tilsluttet lysnettet.	Indsæt lysnetstikket og tænd apparatet.
	Overophedningsbeskyttelse udløst.	Træk lysnetstikket ud og vent i mindst 15 minutter, frigør eventuelt blokerede massagehoveder og tilslut og tænd apparatet igen.

SVENSKA

Medföljande delar

- Shiatsu fotmassageapparat
- Denna bruksanvisning

Teckenförklaring

Följande symboler används i bruksanvisningen och på typskylten:



VARNING Varnar för risk för personskada eller fara för hälsan.



OBS Varnar för risk för skador på apparaten eller dess tillbehör.



Observera Indikerar viktig information.



Apparaten är dubbelt skyddsisolerad och motsvarar alltså skyddsklass 2.



Får bara användas i torra utrymmen.

1. Om shiatsumassage

Shiatsu är en cirka 100 år gammal japansk utvecklad form av kroppsmassage som baseras på föreställningar inom den traditionella kinesiska medicinen. Grunden är systemet för energilinjer (meridianer) i den mänskliga kroppen.

Målet med en shiatsumassage är att främja det fysiska, emotionella och själsliga välbefinnandet hos den behandlade personen. Blockeringar i energilinjerna måste lösas upp och kroppens självreglerande krafter stimuleras. Detta uppnår shiatsuterapeuten genom att trycka med flytande rörelser längs energilinjerna (meridianerna). Fast shiatsu ordagrant betyder finger-tryck, används förutom fingrarna även händer, armbågar och knän under behandlingen. Terapeuten använder därmed hela sin kroppsvikt för att uppnå rätt tryck.

2. Lära känna apparaten

I din shiatsu massageapparat finns roterande massagehuvuden, som efterliknar shiatsuterapeutens tryck- och massagerörelser.

Låt dina fötter och du själv slappna med hjälp av denna fotmassageapparat.

Följande välgörande verkan kan uppnås:

- Blodcirkulationen ökar.
- Cellregenerationen stimuleras.
- Fötterna revitaliseras och aktiveras.
- Spända muskler slappnar av.

Apparaten är endast avsedd för **personligt bruk**, den har inte konstruerats för medicinsk eller kommersiell användning.

3. Korrekt användning

Denna apparat är avsedd för fotmassage. Använd inte massageapparaten om en eller flera av följande varningsanvisningar stämmer in på dig. Är du osäker på om massageapparaten är lämplig för dig, fråga din läkare om råd.

Använd inte massageapparaten

- om du har sjukliga förändringar eller skador på foten (t.ex. öppna sår, vårtor eller fotsvamp),
- av barn,
- till djur,
- längre än 20 minuter.

Denna apparat är inte avsedd för användning av personer (inklusive barn) med begränsad fysisk, sensorisk eller psykisk förmåga eller med avsaknad av erfarenhet och/eller kunskap utan uppsikt av en person som kan garantera deras säkerhet eller ge anvisningar om hur apparaten ska användas.

Lämna aldrig enheten påslagen utan uppsikt.

Barn ska hållas under uppsikt så att de inte leker med apparaten.

Rådfråga din läkare innan användning av massageapparaten

- om du är osäker på om massageapparaten är lämplig för dig att använda,
- om du lider av en svår sjukdom eller har genomgått någon operation av foten,
- om du har diabetes eller trombosor,
- vid ben- eller fotbesvär (t.ex. åderbråck eller veninflammationer),
- vid smärtor med oklara orsaker.

Apparaten är endast avsedd för det ändamål som beskrivs i bruksanvisningen. Tillverkaren kan inte ge någon garanti för skador som uppstår genom felaktig eller oförsiktig användning.

4. Säkerhetsanvisningar

Läs bruksanvisningen noggrant! Underlåtande att följa nedanstående säkerhetsanvisningar kan leda till skador på person eller föremål. Spara bruksanvisningen för framtida bruk och se till att den finns tillgänglig även för andra användare. Låt bruksanvisningen följa med om du överlåter produkten till en ny ägare.



WARNING

Håll barn borta från förpackningsmaterialet. Det finns risk för kvävning.

Risk för elektrisk stöt



WARNING

Denna massageapparat ska i likhet med alla elektriska apparater användas med försiktighet så att risker på grund av elektriska stötar undviks.

Använd därför apparaten

- bara med den nätspänning som apparaten är märkt med,
- aldrig om apparat eller tillbehör uppvisar synliga skador,
- inte under åskväder.

Vid defekter eller driftstörningar, stäng genast av apparaten och koppla ur den från strömförsörjningen. Dra inte i elkabeln eller i apparaten för att dra stickproppen ur vägguttaget. Håll eller bär aldrig apparaten i elkabeln. Se till att kablarna inte ligger nära varma ytor. Öppna inte apparaten under några omständigheter.

Om apparatens elkabel har blivit skadad, måste du låta ersätta den hos tillverkaren eller hos en godkänd verkstad.

Se till att massageapparaten, strömbrytaren, stickkontakten och elkabeln inte kommer i kontakt med vatten, fukt eller andra vätskor.

Använd därför apparaten

- endast i torra utrymmen inomhus (inte i t.ex. badrum eller bastu),
- endast med torra händer.

Du får inte dra, vrida eller böja nätkabeln. Stick aldrig in nålar eller andra spetsiga föremål. Se till att nätkabeln inte dras över eller ligger på vassa eller spetsiga föremål.

Försök aldrig ta upp en apparat som fallit i vatten. Dra genast ut nätkontakten.

Använd inte enheten om denna eller dess tillbehör har synliga skador.

Utsätt inte apparaten för stötar och låt den inte falla till marken.

Reparationer



WARNING

- Reparationer av elektriska apparater får endast utföras av fackman. Icke fackmässigt utförda reparationer kan medföra avsevärda risker för användaren. Om apparaten behöver repareras ska du vända dig till vår kundtjänst eller en auktoriserad återförsäljare.
- Om elkabeln skadas får denna bara bytas av en behörig återförsäljare.

Brandfara



WARNING

Om enheten inte används på rätt sätt eller i strid med bruksanvisningen finns risk för brand under vissa omständigheter!

Använd den därför

- aldrig utan uppsikt, särskilt om det finns barn i närheten,
- aldrig övertäckt, t.ex. med ett täcke, en kudde osv,
- aldrig i närheten av bensin eller andra lättantändliga ämnen.

Skötsel



OBS

Efter varje användning och före varje rengöring ska apparaten stängas av och nätkontakten dras ur.

- Stick inte in några föremål i apparatens öppningar eller roterande delar. Se till att de rörliga delarna alltid kan röra sig fritt.
- Sitt, ligg eller stå inte med full vikt på apparatens rörliga delar och ställ inga saker på apparaten.
- Skydda enheten från höga temperaturer.

Avfallshantering



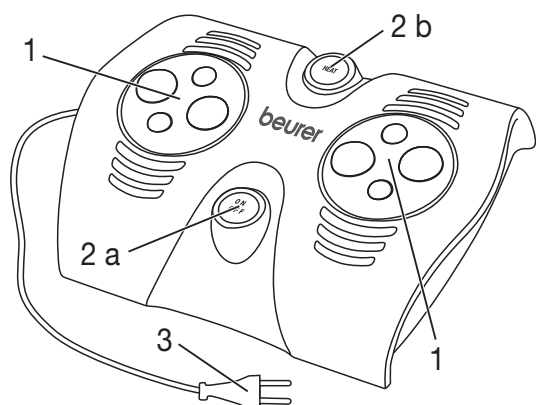
OBS

Följ de lokala föreskrifterna för avfallshantering av de ingående materialen. Kassera apparaten i enlighet med direktiv 2002/96/EG om avfall som utgörs av eller innehåller elektriska eller elektroniska produkter (WEEE). Eventuella frågor riktas till den kommunala myndighet som ansvarar för frågor rörande avfallshantering.



5. Beskrivning av apparaten

Shiatsu fotmassageapparat



- 1 Fotplatta med fyra massagehuvuden som roterar i motsatta riktningar
- 2 Knapp
 - a Slå på massagefunktionen
 - b Slå på värmefunktionen
- 3 Elkabel

6. Ta i drift

- Ta ur apparaten ur förpackningen.
- Kontrollera att apparat, elkabel och stickpropp inte är skadade.
- Anslut apparaten till ett vägguttag.
- Lägg elkabeln så att ingen snubblar över den.

7. Användning

Sätt dig bekvämt och placera fötterna på de båda fotplattorna. Gummifötterna på fotbadets undersida förhindrar att det kan kana iväg.

Slå på massageapparaten med strömbrytaren. Tryck på knappen Heat för att slå på värmefunktionen. Tryck på strömbrytaren ytterligare en gång för att stänga av apparaten.

Massagen ska alltid kännas behaglig och avslappnande. Avbryt massagen eller ändra position eller anläggningstryck om du uppfattar massagen som smärtsam eller oangenäm.

- Kläm eller tvinga inte in någon kroppsdel, särskilt fingrarna, mellan de roterande massagehuvudena och deras fästen i apparaten.

Observera

- Använd massageapparaten i högst 15 minuter. Vid längre massage kan överstimuleringen av musklerna leda till spändhet istället för avslappning.

Genom att massera en bestämd punkt på fotsulan kan vissa organ i kroppen påverkas. Vi rekommenderar att du informerar dig om massage av olika reflexzoner via litteratur och din läkare för att uppnå önskad effekt.

8. Skötsel och förvaring

Rengöring

WARNING

- Dra ur kontakten till apparaten före varje rengöring.
- Rengör apparaten enbart på det sätt som beskrivs här. Vätska får aldrig tränga in i apparaten eller dess tillbehör.

Förvaring

Om du inte ska använda enheten under en längre period, rekommenderar vi att den förvaras i originalförpackningen på ett torrt ställe och utan att belastas med tunga föremål.

9. Vad gör jag om det blir problem?

Problem	Orsak	Åtgärd
Massagehuvudena roterar långsammare	The load on the massage heads is too great.	Massagehuvudena belastas för mycket.
Massagehuvudena rör sig inte	Frilägg massagehuvudena.	Apparaten är inte ansluten till nätspänningen.
	Överhettningsskyddet har löst ut.	Dra ur kontakten, vänta minst 15 minuter, frilägg eventuellt blockerade massagehuvuden, sätt i kontakten igen och starta.

Leveranseprogram

- Shiatsu fotmassasjeapparat
- Denne bruksavisningen

Tegnforklaring

Følgende symboler benyttes i bruksanvisningen og på typeskiltet:



ADVARSEL

Farehenvising til fare for skader eller fare for din helse.



OBS

Sikkerhetshenvising til mulige skader på apparat/tilbehør.



Henvising

Henvising til viktig informasjon.



Apparatet er dobbeltisolert og er i samsvar med beskyttelsesklassen 2.



Må kun benyttes i lukkede rom.

1. Om Shiatsu-massasjen

Shiatsu er en form av kroppsmassasje som ble utviklet i Japan for ca. 100 år siden og baserer på den tradisjonelle kinesiske medisin. Grunnlag er systemet med energikanaler (meridiansystem) i den menneskelige kroppen. Målet for en Shiatsu-massasje er å fremme den fysiske, emosjonelle og åndelige velværet til personen som behandles. Til dette må energetiske blokkeringer i energikanalene løses opp og kroppens selvregulerende krefter stimuleres.

Shiatsu terapeuten oppnår dette idet han utøver trykk langs energikanalene (meridianer) med flytende bevegelser. Selv om Shiatsu ordrett oversatt betyr „fingertrykk“, behandles det ved siden av fingrene også med håndflater, albuer og knær. Terapeuten benytter dertil hele kroppsvekten for å oppnå nødvendig trykk.

2. For å bli kjent med

I Shiatsu massasjeapparatet finnes roterende massasjehoder som etterligner bevegelsene til en Shiatsu massasje med trykk og knaing.

Du og føttene dine avspennes ved bruk av dette fotmassasjeapparatet.

Det kan by på følgende velgjørende virkninger:

- Stimulering av blodomløpet.
- Styrking av cellefornyelsen.
- Revitalisering og oppfriskning av føttene.
- Oppmykning av stive muskler.

Apparatet er bare bestemt for **egen bruk**, ikke for medisinsk eller kommersiell bruk.

3. Formålmessig bruk

Dette apparatet er bestemt for fotmassasjen. Massasjeapparatet må ikke benyttes dersom en eller flere av de følgende farehenvisinger passer for deg. Hvis du er usikker på om massasjeapparatet er egnet for deg, spør legen din.

Benytt massasjeapparatet

- ikke ved sykkelige forandringer eller skader i føttenes område (f. eks. åpne sår, vorter, fotsopp),
- ikke på barn,
- ikke på dyr,
- ikke lenger enn 20 minutter.

Dette apparatet er ikke bestemt for å bli brukt av personer (inklusive barn) med innskrenkede fysiske, sensoriske eller åndelige evner og/eller på grunn av manglende viten, hvis de ikke er under oppsyn av en person som er ansvarlig for sikkerheten eller får anvisninger om hvordan apparatet skal benyttes.

Benytt aldri apparatet uten tilsyn.

Barn bør være under oppsyn slik at de ikke leker med apparatet.

Spør legen din før du bruker massasjeapparatet

- hvis du er usikker på om massasjeapparatet er egnet for deg,
- hvis du lider av en alvorlig sykdom eller er blitt operert på foten,
- ved diabetes, tromboser,
- ved ben- eller fotlidelser (f. eks. åreknuter, venebetennelser),
- ved smerter med uklar årsak.

Apparatet er bare bestemt for formålet beskrevet i denne bruksanvisningen. Produsenten kan ikke gjøres ansvarlig for skader som oppstår på grunn av usakkyndig eller lettsindig bruk.

4. Sikkerhetshenvisninger

Les nøye gjennom denne bruksanvisningen! Hvis det ikke tas hensyn til de påfølgende henvisningene kan dette forårsake personskader eller materielle skader. Oppbevar denne bruksanvisningen og gjør den også tilgjengelig for andre brukere! Overlever denne bruksanvisningen når du gir apparatet videre.



ADVARSEL

Hold barn borte fra emballasjematerialet. Det er fare for kvelning.

Strømstøt



ADVARSEL

Som hvert elektrisk apparat må også dette massasjeapparatet benyttes forsiktig og med omhu for å unngå farer ved elektriske støt.

Bruk apparatet derfor

- kun med nettspenningen som er oppgitt på apparatet,
- aldri, hvis apparat eller tilbehør har synlige skader,
- ikke ved tordenvær.

Slå apparatet straks av ved defekter eller driftsforstyrrelser og kople apparatet fra strømmettet. Trekk ikke i strømkabelen eller i apparatet for å trekke pluggen ut av stikkkontakten. Hold eller bær apparatet aldri i nettkabelen. Hold avstand mellom kablene og varme overflater.

Åpne ikke under noen omstendighet apparatet.

Hvis apparatets nettleddning er skadet, må denne skiftes ut av produsenten eller en autorisert kundeservice.

Forviss deg om at massasjeapparatet, bryteren, nettpluggen og nettleddningen ikke kommer i kontakt med vann, damp eller andre væsker.

Benytt apparatet derfor

- kun i tørre innvendige rom (f.eks. aldri i badekar eller sauna),
- kun med tørre hender.

Verken trekk i, vri eller knekk nettkabelen. Stikk ikke inn nåler eller skarpe gjenstander. Vær oppmerksom på at nettkabelen ikke legges eller trekkes over skarpe eller spisse gjenstander.

Grip aldri etter et apparat som er falt ned i vannet. Trekk ut nettpluggen med en gang.

Benytt ikke apparatet dersom apparat eller tilbehør har synlige skader.

Utsett ikke apparatet for støt og la det ikke falle ned.

Reparasjon



ADVARSEL

- Reparasjoner på elektriske apparater må kun gjennomføres av fagfolk. Usakkyndige reparasjoner kan forårsake alvorlige farer for brukeren. Ta for reparasjoner kontakt med kundeservicen eller en autorisert forhandler.
- Ved skader på nettleddningen må denne skiftes ut av en autorisert forhandler.

Fare for brann



ADVARSEL

Ved ikke formålmessig bruk eller hvis det ikke tas hensyn til bruksanvisningen er det eventuelt fare for brann!

Bruk massasjeapparatet derfor

- aldri uten oppsyn, spesielt hvis barn er i nærheten,
- aldri under en tildekning, f. eks teppe, pute, ...
- aldri i nærheten av bensin eller andre lett antennelige materialer.

Håndtering



OBS

Etter hver bruk og før hver rengjøring må apparatet slås av og pluggen trekkes ut av stikkontakten.

- Ikke stikk gjenstander i apparatets åpninger eller noe i de roterende delene. Vær oppmerksom på at de bevegelige delene alltid kan bevege seg fritt.
- Verken sitt, legg eller stå med full vekt på apparatets bevegelige deler og sett heller ikke gjenstander fra deg på apparatet.
- Beskytt apparatet mot høye temperaturer.

Deponering



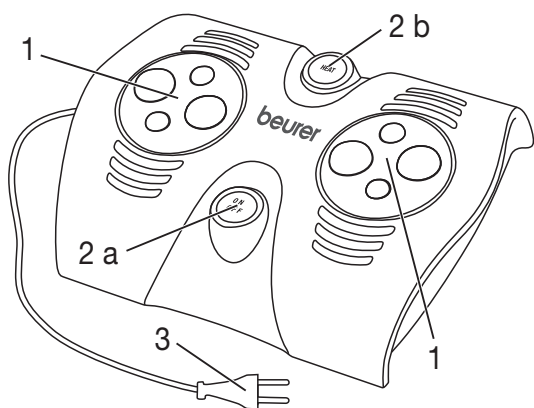
OBS

Følg de lokale bestemmelsene ved deponering av materialene. Deponer apparatet i henhold til bestemmelsene for brukte elektriske og elektroniske apparater 2002/96/EC – WEEE (Waste Electrical and Electronic Equipment). Dersom du har ytterligere spørsmål, henvend deg til vedkommende kommunale myndighet for deponering.



5. Apparatbeskrivelse

Shiatsu fotmassasjeapparat



- 1 Plattform med henholdsvis fire massasjeheader som roterer i motsatt retning
- 2 Knapp
 - a Kople inn massasje funksjon
 - b Tilkople varmfunksjon
- 3 Nettplugg

6. Igangsetting

- Fjern emballasjen.
- Kontroller apparat, nettplugg og kabel for skader.
- Kople apparatet til strømmettet.
- Legg kabelen slik at man ikke snubler.

7. Betjening

Plasser føttene dine på de to plattformene mens du sitter bekvemt. Gummibena på undersiden hindrer at apparatet sklir.

Slå på massasjeapparatet med knappen On/Off. Trykk knappen Heat for å tilkople varmfunksjonen. Trykk button On/Off på nytt for å slå av apparatet.

Massasjen bør hele tiden kjønnnes som behagelig og avslappende. Avbryt massasjen eller endre massasjeapparatets posisjon hvis du kjenner massasjen som smertefull eller ubehagelig.

- Verken klem eller press deler av kroppen din, spesielt fingre, mellom de roterende massasjeheaderne og deres feste i apparatet.

Henvisning

- Bruk massasjeapparatet i maks. 15 minutter. Ved lengre massasje kan musklernes overstimulering føre til forspenninger istedenfor avslapning.

Ved massasjen av et bestemt punkt på fotsålen kan de henholdsvis organer i kroppen påvirkes. Det anbefales imidlertid å informere seg i litteraturen og hos legen for å oppnå den ønskede effekten.

8. Stell og oppbevaring

Rengjøring

ADVARSEL

- Kople apparatet fra nettet før hver rengjøring.
- Rengjør apparatet bare slik som det er oppgitt. Det må ikke under noen omstendigheter trenge vann inn i apparatet eller tilbehøret.

Oppbevaring

Dersom du ikke bruker apparatet i lengre tid, anbefaler vi å oppbevare den i originalemballasjen i tørre omgivelser og uten belastning.

9. Hva gjør man ved Problemer?

Problem	Årsak	Avhjelp
Massasjehoder roterer langsommere.	Massasjehodene belastes for sterkt.	Avdekk massasjehoder.
Massasjehoder beveger seg ikke.	Apparat ikke tilkopledd til nettet.	Stikk nettpluggen i stikkontakten og slå på apparatet.
	Overopphetingsvern utløst.	Kople apparat fra strømmettet, vent i minst 15 minutter, avdekk massasjehoder som eventuelt er blokkert, sett støpsel inn igjen og slå på.

SUOMI

Toimituksen laajuus

- Shiatsu-jalkahierontalaite
- Tämä käyttöohje

Merkkien selitykset

Käyttöohjeessa ja tyyppikilvessä käytetään seuraavia symboleja:



VAROITUS Varoitus loukkaantumisvaarasta tai terveyttä uhkaavasta vaarasta.



HUOMIO Varoitus laitetta/varustetta koskevista mahdollisista vaurioista.



Ohje Huomautus tärkeistä tiedoista.



Laite on suojaeristetty kaksinkertaisesti ja vastaa siten suojausluokkaa 2.



Käyttö on sallittu ainoastaan suljetuissa tiloissa.

1. Tietoja Shiatsu-hieronnasta

Shiatsu on noin 100 vuotta sitten Japanissa kehitetty hierontamuoto, joka perustuu perinteiseen kiinalaiseen lääketieteeseen. Perustana on ihmisen kehossa olevat energiaa johtavat radat (meridiaanijärjestelmä).

Shiatsu-hieronnan tavoitteena on edistää hoidettavan henkilön fyysistä, tunnepitoista ja henkistä hyvinvointia. Sitä varten on poistettava energiaa johtavien ratojen energeettiset esteet ja patoumat sekä stimuloitava kehon omia säätövoimia.

Shiatsuun erikoistunut hieroja saavuttaa tämän kohdistamalla energiaa johtaviin ratoihin (meridiaaneihin) painetta tasaisilla liikkeillä. Vaikka Shiatsu tarkoittaakin suoraan käännettynä "sormien painetta", sormien lisäksi hieronnassa käytetään myös nyrkkejä, kyynärvarsia ja polvia. Hieroja käyttää koko painoaan luodakseen vaadittavan paineen.

2. Johdanto

Shiatsu-hierontalaitteessa on pyöriviä hierontapäitä, jotka jäljittelevät Shiatsu-hieronnan paine- ja hierontaliikkeitä.

Rentouta itseäsi ja jalkojasi tämän jalkahierontalaitteen avulla.

Se voi vaikuttaa positiivisesti seuraavilla tavoilla:

- Verenkierron paraneminen.
- Solunmuodostuksen edistäminen.
- Jalkojen elvyttäminen ja rentouttaminen.
- Jännittyneiden lihasten rentouttaminen.

Laitte on tarkoitettu ainoastaan **omaan yksityiseen käyttöön**, ei lääketieteelliseen eikä kaupalliseen käyttöön.

3. Määräysten mukainen käyttö

Tämä laite on tarkoitettu jalkahierontaa varten. Älä käytä hierontalaitetta, mikäli yksi tai useampi varoituksista pätee kohdallasi. Mikäli olet epävarma hierontalaitteen sopivuudesta sinulle, ota yhteyttä lääkäriisi.

Käytä hierontalaitetta

- mikäli jalkojen alueella on sairaudesta johtuvia muutoksia tai vammoja (esim. avohaava, syyliä tai jalkasieni),
- lapsille,
- eläimille,
- alle 20 minuuttia.

Tätä laitetta ei ole tarkoitettu fyysisiltä, sensorisilta tai henkisiltä kyvyiltään rajoittuneiden henkilöiden (lapset mukaan lukien) käyttöön. Laitetta ei myöskään saa käyttää ilman riittävää kokemusta ja/tai tietämystä, ellei laitteen käyttöä valvo turvallisuudesta vastaava henkilö tai ellei hän anna laitteen käyttöohjeita.

Älä koskaan anna laitteen käydä ilman valvontaa. On valvottava, että lapset eivät leiki laitteella.

Keskustele lääkärisi kanssa ennen hierontalaitteen käyttöä, mikäli

- kun olet epävarma siitä, sopiiko hierontalaite sinulle,
- sinulla on vakava sairaus tai sinulle on juuri suoritettu kirurginen toimenpide jalkojen alueella,
- sinulla on diabetes tai trombooseja,
- sinulla on jalkasairaus (esim. suonikohjuja tai suonitulehdus),
- sinulla on kipuja, joiden aiheuttajaa ei tiedetä.

Laitetta saa käyttää ainoastaan käyttöohjeessa nimettyihin käyttötarkoituksiin. Valmistaja ei vastaa vaurioista, jotka aiheutuvat asiattomasta tai varomattomasta käytöstä.

4. Turvallisuusohjeita

Lue tämä käyttöohje huolellisesti. Seuraavien ohjeiden noudattamatta jättäminen voi aiheuttaa henkilö- tai ainevahinkoja. Säilytä tämä käyttöohje ja anna se muiden laitteen käyttäjien käyttöön. Anna tämä käyttöohje myös laitteen mahdolliselle uudelle omistajalle.



VAROITUS

Pidä pakkausmateriaali poissa lasten ulottuvilta. Se aiheuttaa tukehtumisvaaran.

Sähköisku



VAROITUS

Jokaisen sähkölaitteen tavoin myös tätä hierontalaitetta on käytettävä varoen ja harkiten sähköiskun aiheuttamien vaaratilanteiden välttämiseksi.

Älä käytä laitetta sen vuoksi

- muulla kuin laitteeseen merkityllä verkkojännitteellä,
- jos laitteessa tai varusteissa on näkyvissä olevia vaurioita,
- ukonilman aikana.

Mikäli laitteessa on vikoja tai käyttöhäiriöitä, sammuta se välittömästi ja irrota se pistorasiasta. Älä vedä sähköjohdosta tai laitteesta irrottaaksesi pistokkeen pistorasiasta. Älä koskaan kanna laitetta verkkojohdosta kiinni pitäen. Pidä johdot poissa laitteen lämpimiltä pinnoilta.

Älä missään tapauksessa avaa laitetta.

Jos laitteen verkkojohto on vaurioitunut, on valmistajan tai sen valtuuttaman asiakaspalvelupisteen vaihdettava se uuteen.

Varmista, että hierontalaite, kytkin, verkkopistoke ja verkkojohto eivät pääse kosketukseen veden, höyryn tai muiden nesteiden kanssa.

Älä käytä laitetta sen vuoksi

- muissa kuin kuivissa sisätiloissa (esim. ei koskaan ammeessa tai saunassa),
- märin käsin.

Älä vedä, kierrä tai taita verkkojohtoa. Älä työnnä siihen neuloja tai teräviä esineitä. Varmista, ettei verkkojohtoa vedetä terävien tai jyrkkien esineiden yli eikä aseteta niiden päälle.

Älä koskaan koske laitteeseen, jos se on pudonnut veteen. Irrota verkkopistoke välittömästi.

Älä käytä laitetta, mikäli siinä tai varusteissa on näkyviä vaurioita.

Suojaa laite iskuilta äläkä anna sen pudota maahan.

Korjaus



VAROITUS

- Ainoastaan sähköalan ammattilaiset saavat suorittaa korjaustoimenpiteitä sähkölaitteilla. Asiatomasti suoritettavat korjaustoimenpiteet voivat aiheuttaa käyttäjälle suuria vaaratilanteita. Käänny korjausten osalta asiakaspalvelumme tai valtuutetun jälleenmyyjän puoleen.
- Vaurioitunut verkkojohto on vaihdettava valtuutetussa huoltoliikkeessä.

Tulipalovaara



VAROITUS

Määräysten vastainen käyttö tai ohjeiden noudattamatta jättäminen saattaa aiheuttaa palovaaran!

Älä käytä laitetta sen vuoksi

- ilman valvontaa, erityisesti lasten ollessa lähellä,
- peitettynä, esimerkiksi peiton tai tyynyn alla,
- polttoaineiden tai muiden helposti syttyvien aineiden lähellä.

Käsittely



HUOMIO

Laite on sammutettava ja pistoke irrotettava pistorasiasta aina jokaisen käyttökerran jälkeen ja ennen puhdistusta.

- Älä työnnä esineitä laitteen aukkoihin ja pyöriviin osiin. Varmista, että pyörivät osat pystyvät aina liikkumaan vapaasti.
- Älä istu, makaa tai seiso laitteen liikkuvien osien päällä koko painollasi äläkä aseta mitään esineitä laitteen päälle.
- Suojaa laite liian korkeilta lämpötiloilta.

Hävittäminen



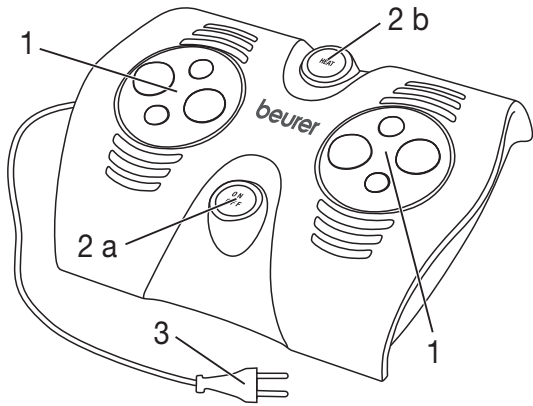
HUOMIO

Noudata materiaalien hävittämistä koskevia paikallisia määräyksiä. Hävitä laite sähkö- ja elektroniikkalaiteromua koskevan direktiivin 2002/96/EY – WEEE (Waste Electrical and Electronic Equipment) mukaan. Mikäli haluat lisätietoja, ota yhteyttä hävittämisestä vastaavaan kunnan viranomaiseen.



5. Laitekuvaus

Shiatsu-jalkahierontalaite



- 1 Alusta, jossa on neljä vastapäivään pyörivää hierontapäätä
- 2 Painike
 - a Hierontatoiminnon käynnistäminen
 - b Käynnistä lämpötoiminto
- 3 Verkkopistoke

6. Käyttöönotto

- Ota laite pakkauksesta.
- Tarkista laite, verkkopistoke ja johto vaurioiden varalta.
- Liitä laite sähkövirtaan.
- Vedä johto niin, että siihen ei voi kompastua.

7. Käyttö

Asetu miellyttävään istuma-asentoon ja aseta jalkasi kahdelle alustalle. Laitteen alapuolella olevat muovijalat estävät laitetta luisumasta pois paikoiltaan.

Käynnistä hierontalaite painamalla On/Off-painiketta. Käynnistä lämpötoiminto painamalla Heat-painiketta. Sammuta laite painamalla On/Off-painiketta uudelleen.

Hieronnan tulisi aina tuntua miellyttävältä ja rentouttavalta. Keskeytä hieronta tai muuta asentoasi tai hierontapainetta, jos hieronta tuntuu kivuliaalta tai epämiellyttävältä.

- Älä työnnä mitään kehonosaa, erityisesti sormia, pyörivien hierontapäiden ja niiden pidikkeiden väliin laitteessa.



Ohje

- Käytä hierontalaitetta enintään 15 minuuttia. Pidempiaikainen hieronta voi johtaa lihasten liialliseen stimulointiin ja siten jännitykseen rentoutumisen sijasta.

Hieromalla tiettyä jalkapohjan pistettä voidaan vaikuttaa kehon vastaavaan elimeen. Ennen vyöhykehieronnan suorittamista on kuitenkin suositeltavaa hankkia lisätietoja vastaavasta kirjallisuudesta tai lääkäriltä toivotun vaikutuksen saavuttamiseksi.

8. Hoito ja säilytys

Puhdistus



VAROITUS

- Irrota laite pistorasiasta aina ennen puhdistusta.
- Puhdista laite ainoastaan ohjeissa esitetyllä tavalla. Laitteeseen ja varusteisiin ei saa missään tapauksessa päästä nestettä.

Säilytys

Kun laite on pidemmän ajan käyttämättä, suosittelemme sen säilyttämistä alkuperäispakkauksessa kuivassa ympäristössä ja vaurioitumattomana.

9. Miten toimia ongelmien yhteydessä

Ongelma	Syy	Virheenpoisto
Hierontapäät pyörivät hitaasti.	Hierontapäitä kuormitetaan liikaa.	Vapauta hierontapäät.
Hierontapäät eivät liiku.	Laitetta ei ole liitetty sähköverkkoon.	Työnnä pistoke pistorasiaan ja kytke laite päälle.
	Ylikuumentumissuoja on lauennut.	Irrota laite sähköverkosta, odota vähintään 15 minuuttia, vapauta mahdollisesti estyneet hierontapäät, kytke uudelleen sähköverkkoon ja käynnistä.

ČESKY

Rozsah dodávky

- Příklad pro shiatsu masáž nohou
- tento návod k použití

Vysvětlení symbolů

V návodu k použití a na typovém štítku jsou použity následující symboly:



VAROVÁNÍ Upozornění na nebezpečí poranění nebo ohrožení zdraví.



POZOR Bezpečnostní upozornění na možné poškození přístroje/příslušenství.



Upozornění Upozornění na důležité informace.



Přístroj má dvojitou ochrannou izolaci a odpovídá tak třídě ochrany 2.



Používejte pouze v uzavřených prostorách.

1. O masáži Shiatsu

Shiatsu je formou tělesné masáže, která byla vyvinuta před přibližně 100 lety v Japonsku, a vychází z představ tradiční čínské medicíny. Základem je systém drah (systém meridiánů), po kterých proudí energie v lidském těle. Cílem masáže Shiatsu je povzbudit psychickou, emocionální a duševní pohodu ošetřované osoby. Za tímto účelem je třeba uvolnit energetické blokády a hromadění v energetických drahách a stimulovat samoregulační síly těla. Terapeut Shiatsu toho dosáhne vyvíjením postupně se pohybujícího tlaku podél energetických drah (meridiánů). Ačkoli Shiatsu znamená v doslovném překladu „tlak prstů“, při masáži se používají kromě prstů i dlaně, lokty a kolena. Terapeut při masáži používá celou svou tělesnou hmotnost, aby vyvinul potřebný tlak.

2. Seznámení

Ve Vašem masážním přístroji Shiatsu se nacházejí rotující masážní hlavy, které napodobují tlakové a hnětací pohyby masáže Shiatsu.

Uvolněte sebe a své nohy při použití tohoto přístroje pro masáž nohou.

Může rozvíjet následující blahodárné účinky:

- stimulace prokrvení,
- podpora regenerace buněk,

- revitalizace a regenerace nohou,
- uvolnění napjatých svalů.

Přístroj je určen pouze k **soukromému používání**, ne pro lékařské nebo komerční používání.

3. Použití k určenému účelu

Tento přístroj je určen k masáži nohou. Masážní přístroj nepoužívejte, pokud se Vás týká jeden nebo více z následujících výstražných upozornění. Pokud si nejste jisti, zda je pro Vás masážní přístroj vhodný, dotázte se svého lékaře.

Masážní přístroj nepoužívejte

- při patologických změnách nebo poranění v oblasti nohou (např. otevřené rány, bradavice, mykóza),
- u dětí,
- u zvířat,
- ne déle než 20 minut.

Tento přístroj nesmí používat osoby (včetně dětí) s omezenými psychickými, sensorickými nebo duševními schopnostmi nebo s nedostatkem zkušeností a/nebo znalostí, ledaže by byly pod dozorem osoby zodpovědné za jejich bezpečnost, nebo od ní obdržely pokyny, jak mají přístroj používat.

Nikdy nenechávejte přístroj zapnutý bez dozoru.

Děti by měly být pod dozorem, aby si s přístrojem nehrály.

Před použitím masážního přístroje se dotázte svého lékaře

- pokud si nejste jisti, zda je pro Vás masážní přístroj vhodný,
- pokud jste těžce nemocní nebo jste absolvovali operaci nohou,
- při cukrovce, trombóze,
- při onemocnění nohou, resp. chodidel (např. křečové žíly, záněty žil),
- při bolestech nejasné příčiny.

Přístroj je určen pouze k účelu, který je popsán v tomto návodu k použití. Výrobce neručí za škody vzniklé neodborným nebo nevhodným používáním.

4. Bezpečnostní pokyny

Přečtěte si pečlivě tento návod k použití! Nedodržení následujících pokynů může způsobit škody na majetku nebo zdraví osob. Návod k použití uschovejte a zpřístupněte jej i ostatním uživatelům. Při předání přístroje další osobě předejte současně i tento návod.



VAROVÁNÍ

Obal uchovávejte mimo dosah dětí. Hrozí nebezpečí udušení.

Zásah elektrickým proudem



VAROVÁNÍ

Jako každý elektrický přístroj, také tento masážní přístroj používejte opatrně a uvážlivě, aby se zabránilo nebezpečí zásahu elektrickým proudem.

Přístroj proto

- připojujte pouze k napětí, které je uvedeno na přístroji,
- nepoužívejte, pokud jsou na přístroji nebo příslušenství viditelná poškození,
- nepoužívejte při bouřce.

V případě závady nebo poruchy provozu přístroj okamžitě vypněte a odpojte od napětí. Při vytahování zástrčky ze zásuvky netahejte za kabel ani za přístroj. Přístroj nikdy nedržte ani nenoste za síťový kabel. Udržujte odstup mezi kabely a teplým povrchem.

Přístroj za žádných okolností neotevírejte.

Jestliže je poškozen síťový kabel přístroje, musí být vyměněn výrobcem nebo v autorizovaném servisu.

Ujistěte se, že masážní přístroj, spínač, síťová zástrčka a síťový přívod nemohou přijít do styku s vodou, párou nebo jinými kapalinami.

Přístroj proto

- používejte pouze v suchých vnitřních místnostech (např. nikdy ve vaně, sauně),
- používejte pouze suchýma rukama.

Netahejte za kabel, nekruťte jím a nepřehýbejte jej. Nezapichujte žádné špendlíky nebo ostré předměty. Dbejte na to, aby síťový kabel nebyl pokládán nebo tažen přes ostré nebo špičaté předměty.

Za žádných okolností nesahejte na přístroj, který spadl do vody. Ihned vytáhněte síťovou zástrčku. Nepoužívejte přístroj, pokud přístroj nebo příslušenství vykazuje viditelné poškození. Přístroj nevystavujte žádným otřesům a nenechte jej spadnout.

Oprava



VAROVÁNÍ

- Opravy elektrických spotřebičů smí provádět pouze kvalifikovaný odborný personál. Neodbornou opravou mohou pro uživatele vyvstat značná nebezpečí. V případě oprav se obraťte na zákaznický servis nebo autorizovaného prodejce.
- Při poškození síťového přívodu musí být přívod vyměněn autorizovaným prodejcem.

Nebezpečí požáru



VAROVÁNÍ

Při neodborném používání, resp. používání v rozporu s návodem k použití, hrozí za určitých okolností nebezpečí vzniku požáru!

Masážní přístroj proto nepoužívejte

- neponechávejte zapnutý bez dozoru, zejména pokud jsou v blízkosti děti,
- zakrytý, např. pod dekou, polštářem, ...
- v blízkosti benzínu nebo jiných snadno zápalných látek.

Zacházení s přístrojem



POZOR

Po každém použití a před každým čištěním musí být přístroj vypnut a zástrčka vytažena ze zásuvky.

- Do otvorů přístroje a rotujících částí nestrkejte žádné předměty. Dbejte na to, aby se pohyblivé části mohly pohybovat vždy volně.
- Nesedejte, nelehejte ani nestoupejte plnou vahou na pohyblivé části přístroje a neodkládejte na přístroj žádné předměty.
- Chraňte přístroj před vysokými teplotami.

Likvidace



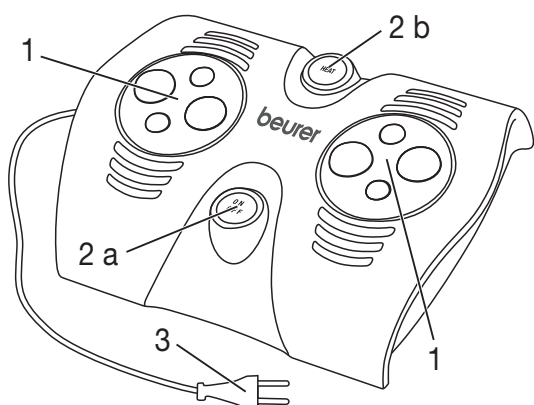
POZOR

Při likvidaci materiálů dodržujte místní předpisy. Likvidaci přístroje provádějte v souladu s nařízením o elektrických a elektronických starých přístrojích 2002/96/EC – WEEE (Waste Electrical and Electronic Equipment). V případě dotazů se obraťte na příslušný komunální úřad, kompetentní ve věci likvidace odpadů.



5. Popis přístroje

Přístroj pro shiatsu masáž nohou



- 1 Podložka vždy se čtyřmi masážními hlavami, které se otáčejí proti sobě
- 2 Spínač
 - a Zapnutí masážní funkce
 - b Zapnutí zahřívací funkce
- 3 Síťová zástrčka

6. Uvedení do provozu

- Sejměte obal.
- Zkontrolujte, zda není přístroj, síťová zástrčka nebo kabel poškozen.
- Připojte přístroj k síti.
- Kabel položte tak, aby přes něj nikdo nemohl zakopnout.

7. Obsluha

V pohodlné poloze vsedě položte své nohy na dvě podložky. Sklouznutí přístroje zabraňují gumové nožky na spodní straně přístroje.

Zapněte masážní přístroj tlačítkem On/Off. Pro zapnutí zahřívací funkce stiskněte tlačítko Heat. Pro vypnutí přístroje stiskněte znovu tlačítko On/Off.

Masáž by měla být vždy vnímána jako příjemná a uvolňující. Pociťujete-li masáž jako bolestivou nebo nepříjemnou, přerušete ji či změňte polohu nebo tlak.

- Nestrkejte ani netlačte žádnou část svého těla, zvláště ne prsty, mezi rotující masážní hlavy a jejich držáky v přístroji.

Upozornění

- Masážní přístroj používejte max. 15 minut. Při delší době masáže může vést nadměrná stimulace svalů k přetažení namísto uvolnění.

Masáží určitého bodu na chodidle lze ovlivnit funkci různých tělesných orgánů. Doporučujeme však, abyste se před bodovou reflexní masáží informovali v literatuře nebo u lékaře, abyste dosáhli požadovaného efektu.

8. Péče a skladování

Čištění

VAROVÁNÍ

- Před každým čištěním odpojte přístroj od elektrické sítě.
- Přístroj čistěte pouze popsáním způsobem. Do přístroje nebo příslušenství nesmí v žádném případě vniknout kapalina.

Skladování

Pokud nebudete přístroj delší dobu používat, doporučujeme jej zabalit do původního obalu a uložit v suchém prostředí a bez zatěžkání.

9. Jak si poradit s problémy?

Problém	Příčina	Řešení
Masážní hlavy rotují zpomalně.	Masážní hlavy jsou příliš zatěžovány.	Uvolněte masážní hlavy.
Masážní hlavy se nepohybují.	Přístroj není připojen k elektrické síti.	Zasuňte síťovou zástrčku do.
	Byla spuštěna ochrana proti přehřátí.	Odpojte přístroj od elektrické sítě, vyčkejte minimálně 15 minut, uvolněte případně zablokované masážní hlavy, přístroj opět připojte a zapněte.

Rozsah dodávky

- Masážny prístroj na nohy Shiatsu
- Tento návod na používanie

Vysvetlenie symbolov

Nasledujúce symboly sú použité v tomto návode na používanie a na výrobnom štítku:



VÝSTRAHA Výstražné upozornenie na nebezpečenstvo úrazu alebo poškodenia zdravia.



POZOR Bezpečnostné upozornenie na možné poškodenie prístroja/príslušenstva.



Upozornenie Upozornenie na dôležité informácie.



Prístroj je vybavený dvojitou ochrannou izoláciou a zodpovedá teda triede ochrany 2.



Používať iba v uzavretých priestoroch.

1. O masáži Shiatsu

Shiatsu je forma telesnej masáže, ktorá bola pred cca 100 rokmi vyvinutá v Japonsku a zakladá sa na predstavách tradičnej čínskej medicíny. Základom je systém ciest prúdenia energie (meridiánový systém) v ľudskom tele.

Cieľom masáže Shiatsu je podpora fyzickej, emocionálnej a duševnej pohody ošetrovanej osoby. K tomu je potrebné uvoľniť energetické bloky a zápchy v cestách prúdenia energie a stimulovať samoregulačné sily tela.

Terapeut Shiatsu toto dosiahne tým, že plynulými pohybmi vyvíja tlak pozdĺž ciest prúdenia energie (meridiány). I keď Shiatsu v doslovnom preklade znamená "tlak-prst", používa sa na masáž okrem prstov aj päšť, lakeť a koleno. Terapeut pritom na vyvinutie potrebného tlaku využíva hmotnosť svojho celého tela.

2. Na oboznámenie

Vo vašom Shiatsu masážnom prístroji sa nachádzajú masážne hlavice, ktoré simulujú tlačné a hnietacie pohyby používané pri Shiatsu masáži.

Pri používaní tohto masážneho prístroja na nohy uvoľnite seba a vaše nohy.

Kúpeľ môže mať nasledovné priaznivé účinky:

- povzbudenie prekrvenia,
- podpora bunkovej regenerácie,
- revitalizácia a oživenie nôh,
- uvoľnenie napätých svalov.

Prístroj je určený iba na **osobné použitie**, nie na lekárske alebo komerčné účely.

3. Predpísané použitie

Tento prístroj je určený na masáž nôh. Masážny prístroj nepoužívajte, ak sa na vás vzťahuje jedno alebo viaceré z nasledujúcich výstražných upozornení. Ak si nie ste istý, či je masážny prístroj pre vás vhodný, poraďte sa so svojim lekárom.

Masážny prístroj používajte

- pri chorobných zmenách alebo poraneniach v oblasti nôh (napr. otvorené rany, bradavice, mykóza nôh),
- pri deťoch,
- u zvierat,
- nie dlhšie ako 20 minút.

Tento prístroj nie je určený na to, aby ho používali osoby (vrátane detí) s obmedzenými fyzickými, senzorickými alebo duševnými schopnosťami alebo s nedostatočnými skúsenosťami a/alebo nedostatočnými znalosťami, s výnimkou prípadu, ak prístroj používajú pod dohľadom osoby zodpovednej za ich bezpečnosť alebo ak od tejto osoby obdržali inštrukcie, ako prístroj bezpečne používať.

Nikdy nenechávajte prístroj v prevádzke bez dozoru.

Dohliadajte na deti, aby sa nehrali s prístrojom.

Pred použitím masážneho prístroja konzultujte svojho lekára

- ak si nie ste istí, či je masážny prístroj pre vás vhodný,
- ak trpíte ťažkou chorobou alebo ste prekonali operáciu na nohe,
- pri cukrovke, trombóze,
- pri chorobách nôh resp. chodidiel (napr. kŕčové žily, zápaly žíl),
- pri bolestiach neobjasneného pôvodu.

Prístroj je určený výlučne na účel popísaný v tomto návode na používanie. Výrobca neručí za škody vzniknuté neodborným alebo ľahkomyselným použitím.

4. Bezpečnostné pokyny

Prečítajte si pozorne tento návod na používanie! Nerešpektovanie nasledujúcich pokynov môže spôsobiť škody na zdraví osôb alebo vecné škody. Tento návod na používanie starostlivo uschovajte a sprístupnite ho aj iným používateľom. Pri postúpení prístroja tretím osobám odovzdajte aj tento návod.



VÝSTRAHA

Uchovávajte obalový materiál mimo dosahu detí. Hrozí nebezpečenstvo udusenía.

Zasiahnutie elektrickým prúdom



VÝSTRAHA

Ako každý elektrický prístroj treba aj tento masážny prístroj používať opatrne a rozvážne, aby sa eliminovalo riziko zásahu elektrickým prúdom.

Preto používajte prístroj

- iba so sieťovým napätím poznamenaným na prístroji,
- prístroj nikdy nepoužívajte, ak prístroj alebo príslušenstvo vykazujú viditeľné poškodenie,
- prístroj nepoužívajte počas búrky.

V prípade chýb alebo prevádzkových porúch prístroj okamžite vypnite a odpojte ho do elektrickej siete. Pri vyťahovaní sieťového adaptéra zo zásuvky ho neťahajte za zástrčku alebo za prístroj. Prístroj nikdy nedržte ani neprenášajte za sieťový kábel. Udržujte bezpečnú vzdialenosť elektrických káblov od teplých povrchov.

Prístroj za žiadnych okolností neotvárajte. Ak je poškodené sieťové vedenie prístroja, musí byť vymenené výrobcom alebo autorizovanou servisnou dielňou.

Zabezpečte, aby masážny prístroj, spínač, sieťová zástrčka a sieťové vedenie sa nedostali do kontaktu s vodou, parou alebo inými kvapalinami.

Preto používajte prístroj

- len v suchých vnútorných priestoroch (napr. nikdy nie v kúpeľni, saune),
- len suchými rukami.

Sieťový kábel neťahajte, nepretáčajte a neprelamujte. Nezapichovať ihly alebo ostré predmety. Dávajte pozor na to, aby sieťový kábel nebol položený a ani sa neťahal cez ostré a špicaté predmety.

Nikdy nesiahajte na prístroj, ktorý spadol do vody. Odpojte okamžite koncovku elektrického kábla.

Prístroj nepoužívajte, ak je prístroj alebo jeho príslušenstvo viditeľne poškodené.

Prístroj nevystavujte nárazom a nenechajte ho spadnúť na zem.

Opravy



VÝSTRAHA

- Opravy elektrických prístrojov môžu vykonávať len odborne spôsobilé osoby. Neodbornými opravami môže pre používateľa vzniknúť vážne nebezpečenstvo. V prípade opráv sa obráťte na zákaznický servis alebo na autorizovaného predajcu.
- Pri poškodeniach sieťového vedenia sa musí toto nahradiť prostredníctvom autorizovaného predajcu.

Nebezpečenstvo vzniku požiaru



VÝSTRAHA

Pri použití v rozpore s určením resp. nedodržovaní tohto návodu na používanie hrozí za určitých okolností nebezpečenstvo vzniku požiaru!

Preto nikdy nepoužívajte masážny prístroj

- nikdy bez dozoru, najmä ak sú v blízkosti deti,
- pod prikrývkou, ako je napr. deka, vankúš, ...
- v blízkosti benzínu alebo iných ľahko zápalných látok.

Manipulácia



POZOR

Po každom použití a pred každým čistením treba prístroj vypnúť a odpojiť od elektrickej siete.

- Do otvorov prístroja nestrkajte žiadne predmety a nestrkajte nič do rotujúcich častí. Dbajte na to, aby sa pohyblivé časti mohli vždy voľne pohybovať.
- Nesadajte si, nelhajte si alebo sa nepostavte plnou váhou na pohyblivé časti prístroja a na prístroj neukladajte žiadne predmety.
- Prístroj chráňte pred vysokými teplotami.

Likvidácia



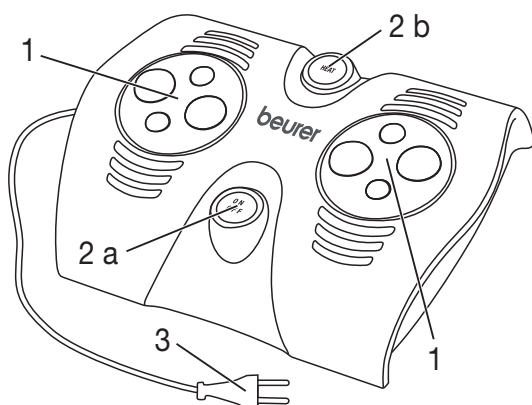
POZOR

Dodržujte miestne predpisy pre likvidáciu materiálov. Prístroj zlikvidujte v súlade s vyhláškou o likvidácii vyradených elektrických a elektronických zariadení 2002/96/EC – WEEE (Waste Electrical and Electronic Equipment). V prípade otázok sa obráťte na komunálnu inštitúciu príslušnú pre odpadové hospodárstvo.



5. Popis prístroja

Masážny prístroj na nohy Shiatsu



- 1 Plošina so vždy štyrmi masážnymi hlavami, ktoré rotujú protibežne
- 2 Gombík
 - a Zapnutie masážnej funkcie
 - b Pripojte tepelnú funkciu
- 3 Sieťová zástrčka

6. Uvedenie do prevádzky

- Odstráňte obal.
- Skontrolujte prípadné poškodenia prístroja, sieťovej zástrčky a kábla.
- Pripojte prístroj na elektrickú sieť.
- Kábel položte tak, aby ste sa na ňom nepotkli.

7. Obsluha

V pohodlnom sede umiestnite svoje nohy na dve plošiny. Posunutie prístroja je znemožnené prostredníctvom gumených nožičiek na spodnej strane prístroja.

Masážny prístroj zapnite gombíkom On/Off. Na pripojenie tepelnej funkcie stlačte gombík Heat. Na vypnutie prístroja stlačte znova tlačidlo On/Off.

Masáž by mala byť vždy pociťovaná ako príjemná a uvoľňujúca. Prerušte masáž alebo zmeňte svoju polohu alebo prítlak, ak je masáž bolestivá alebo nepríjemná.

- Nevkliňujte alebo nestrkajte žiadnu časť svojho tela, najmä prsty, medzi rotujúce masážne hlavice a ich držiaky na prístroji.

Upozorneniet

- Masážny prístroj používajte maximálne 15 minút. Pri dlhšom čase masáže môže nadmerná stimulácia svalov spôsobiť namiesto uvoľnenia svalov svalové napätie.

Masážou určitých bodov na chodidle je možné ovplyvniť príslušné orgány tela. Pred bodovou reflexnou masážou je však vhodné informovať sa prostredníctvom literatúry a lekára, aby ste dosiahli želaný efekt.

8. Ošetrovanie a uchovávanie

Čistenie

VÝSTRAHA

- Pred každým čistením prístroj odpojte od elektrickej siete.
- Prístroj čistite iba určeným spôsobom. Do prístroja alebo jeho príslušenstva nesmie v žiadnom prípade vniknúť voda.

Uchovávanie

Keď dlhší čas prístroj nepoužívate, odporúčame vám, skladovať ho v originálnom obale v suchom prostredí a nezaťažený.

9. Čo robiť v prípade problémov?

Problém	Príčina	Možnosť odstránenia
Masážne hlavice rotujú pomaly.	Masážne hlavice sú príliš zaťažené.	Odlahčite masážne hlavice.
Masážne hlavice sa nepohybujú.	Prístroj nie je pripojený na elektrickú sieť.	Pripojte adaptér na elektrickú sieť a zapnite prístroj.
	Zareagovala ochrana proti prehriatiu.	Odpojte prístroj od elektrickej siete, počkajte minimálne 15 minút, uvoľnite príp. zablokované masážne hlavice, prístroj nanovo pripojte na elektrickú sieť a zapnite ho.

Obseg dobave

- Masažna naprava za noge shiatsu
- Ta navodila za uporabo

Legenda

Naslednji simboli so uporabljeni v navodilih za uporabo in na tipski tablici:



OPOZORILO Opozorilo na nevarnost telesnih poškodb ali nevarnost za zdravje.



POZOR Opozorilo na možnost poškodb na napravi/opremi.



Napotek Opozorilo na pomembne informacije.



Aparat ima dvojno zaščitno izolacijo in tako ustreza zaščitnemu razredu 2.



Uporabljajte samo v zaprtih prostorih.

1. O masaži shiatsu

Shiatsu je masažna tehnika, ki so jo razvili na Japonskem pred približno sto leti. Temelji na predstavah tradicionalne kitajske medicine. Osnova je sistem energetskih kanalov (meridianov) v človeškem telesu.

Cilj masaže shiatsu je, da pri pacientu spodbuja psihično, čustveno in duhovno dobro počutje. Pri tem je treba sprostiti energetske blokade in zastoje v energetskih kanalih in spodbuditi samouravnajoče sile telesa.

Terapevt shiatsu to doseže tako, da v tekočem gibanju pritiska vzdolž energetskih kanalov (meridianov).

Čeprav beseda „shiatsu“ dobesedno pomeni „pritisek s prsti“, se pri masaži poleg prstov uporablja tudi pesti, komolce in kolena. Terapevt pri tem uporabi vso svojo telesno težo, da bi lahko ustvaril potreben pritisk.

2. Kratek opis

V tem masažnem aparatu shiatsu pa so nameščene masažne glave, ki posnemajo pritisk in gnetenje pri masaži shiatsu.

Masaža s tem aparatom bo prijetno sprostita vas in vaše noge.

Kad ima naslednje ugodne učinke:

- spodbuja prekrvavitev,
- spodbuja regeneracijo celic,
- revitalizira in oživlja stopala,
- sprošča prenapete stopalne mišice.

Aparat je namenjen samo za **osebno** in ne za medicinsko ali komercialno uporabo.

3. Pravilen način uporabe

Aparat je namenjen za masažo nog. Masažnega aparata ne smete uporabljati, če za vas velja eden ali več naslednjih opozoril. Če niste prepričani, ali je masažni aparat primeren za vas, se posvetuje s svojim zdravnikom.

Masažnega aparata ne uporabljajte:

- pri bolezenskih spremembah ali poškodbah stopal (npr. odprte rane, bradavice, glivice);
- za masažo otrok;
- za živali;
- ne dlje kot 20 minut.

Tega aparata ne smejo uporabljati osebe (vključno otroci), ki imajo omejene fizične, senzorične ali psihične sposobnosti ali premalo izkušenj in/ali ne poznajo aparata dovolj, razen če jih nadzoruje oseba, ki je odgovorna za njihovo varnost oziroma jih pouči o tem, kako se aparat uporablja.

Prižganega aparata ne puščajte brez nadzora.

Paziti je treba na to, da se otroci ne bodo igrali z aparatom.

Pred uporabo aparata se posvetujte z zdravnikom:

- če niste gotovi, ali je masažni aparat primeren za vas,
- če trpite za težko boleznijo ali po operaciji stopala,
- pri diabetesu in trombozah,
- pri boleznih nog ali stopal (npr. krčne žile, vnetje ven),
- pri bolečinah z nepojasnenim vzrokom.

Aparat lahko uporabljate samo v namene, kot je opisano v navodilu za uporabo. Proizvajalec ne more prevzeti odgovornosti za škodo, ki je nastala zaradi nepravilne ali lahkomišelnje uporabe aparata.

4. Varnostni napotki

Pazljivo preberite ta navodila za uporabo! Neupoštevanje napotkov v nadaljevanju lahko povzroči telesne poškodbe ali materialno škodo. Navodila za uporabo shranite in poskrbite, da bodo dostopna tudi drugim uporabnikom. Navodila za uporabo ob predaji izdelka izročite novemu uporabniku.



OPOZORILO

Embalažo hranite izven dosega otrok. Obstaja nevarnost zadušitve.

Električni udar



OPOZORILO

Kot vse električne naprave je treba tudi ta masažni aparat previdno in preudarno uporabljati, da se prepreči nevarnost električnega udara.

Aparat zato

- uporabljajte samo pri omrežni napetosti, ki je navedena na njem,
- ne uporabljajte, če sta aparat ali oprema vidno poškodovana,
- ne uporabljajte med nevihto.

Če pride do okvar ali motenega delovanja, takoj izklopite aparat in ga izključite iz električnega omrežja. Kadar želite vtič odstraniti iz vtičnice, ne vlecite za električni kabel ali aparat. Aparata nikoli ne držite ali nosite tako, da ga držite za omrežni kabel. Kabli ne smejo priti preblizu toplih površin.

Aparata ne smete nikoli odpirati.

Če je omrežni kabel aparata poškodovan, ga mora zamenjati proizvajalec ali pooblaščen servis.

Pazite, da masažni aparat, stikalo, omrežni vtič in kabel ne pridejo v stik z vodo, paro ali drugimi tekočinami.

Aparat zato uporabljajte:

- samo v suhih notranjih prostorih (npr. nikoli v kadi ali savni),
- samo s suhimi rokami.

Omrežnega kabla ne vlecite, zvijajte ali prepogibajte. V blazino ne smete zabadati igel ali drugih ostrih predmetov. Omrežnega kabla ne speljite ali vlecite čez ostre ali koničaste predmete.

Če aparat pade v vodo, ga ne smete pobrati iz nje. Takoj izvlecite vtič iz omrežja.

Aparata ne smete uporabljati, če so aparat ali oprema vidno poškodovani.

Aparata ne izpostavljajte udarcem in pazite, da vam ne pade na tla.

Popravila



OPOZORILO

- Popravila električnih naprav smejo izvajati le strokovnjaki. Nepravilno opravljena popravila lahko povzročijo občutne nevarnosti za uporabnika. Za popravilo se obrnite na servisno službo ali pooblaščenega trgovca.
- Če se omrežni kabel poškoduje, ga mora zamenjati pooblaščen servis.

Nevarnost požara



OPOZORILO

Če aparat nepravilno uporabljate ali ne upoštevate priloženih navodil za uporabo, lahko pri določenih pogojih obstaja nevarnost požara!

Aparata zato ne:

- puščajte prižganega brez nadzora, zlasti če so v bližini otroci;
- uporabljajte pokritega, npr. pod odejo, blazino, ...
- uporabljajte v bližini bencina ali drugih lahko vnetljivih snovi.

Ravnanje z aparatom



POZOR

Po vsaki uporabi in pred čiščenjem morate aparat izklopiti in izvleči vtič iz vtičnice.

- V odprtine aparata in vrteče dele ne smete ničesar vtakniti. Pazite, da se bodo premični deli lahko vedno prosto premikali.
- Na gibljive dele aparata se ne smete usesti, uleči ali stopiti s polno težo. Na aparat ne smete ničesar odlagati.
- Aparata ne izpostavljajte visokim temperaturam.

Odstranitev



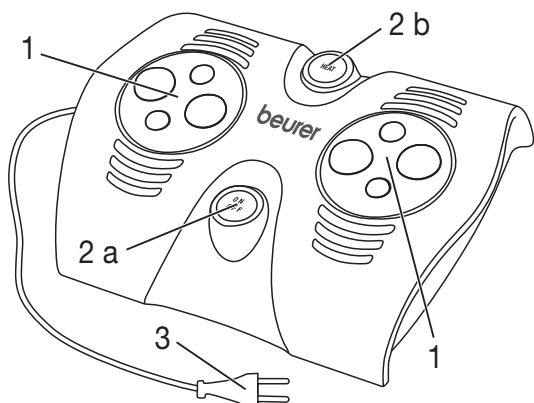
POZOR

Upoštevajte nacionalne predpise za odstranjevanje materialov. Aparat odstranite v skladu z Uredbo o električnih in elektronskih odpadnih napravah 2002/96/ES-WEEE (Waste Electrical and Electronic Equipment). Če imate vprašanja, se obrnite na komunalni organ, ki je pristojen za odstranjevanje odpadkov.



5. Opis aparata

Masažna naprava za noge shiatsu



- 1 Plošča s štirimi masažnimi glavami, ki se vrtijo v nasprotni smeri
- 2 Gumb
a Vklop masaže
b Vklop ogrevanja
- 3 Omrežni vtič

6. Zagon

- Odstranite embalažo.
- Preverite aparat, vtič in kabel, ali so kaj poškodovani.
- Aparat priključite v električno omrežje.
- Kabel položite tako, da se ne bo nihče spotaknil.

7. Uporaba

Udobno se usedite in položite noge na plošči. Da kad ne bi zdrsnila, so na spodnji strani naprave nameščene gumijaste prisesne nožice.

Masažni aparata vklopite z gumbom On/Off. Če želite vklopiti ogrevanje, pritisnite na gumb Heat. Ko želite aparat izklopiti, ponovno pritisnite gumb On/Off.

Masaža mora biti vedno prijetna in sproščujoča. Če postane masaža boleča ali neprijetna, jo takoj prekinite oziroma spremenite svoj položaj ali pritisk ob aparat.

- Med vrteče masažne glave in njihova držala v aparatu ne vtikajte in stiskajte nobenih delov telesa, zlasti ne prstov.



Napotek

- Masažni aparat lahko uporabljate največ 15 minut. Pri daljši masaži lahko prekomerna stimulacija povzroči mišično napetost namesto sprostitve.

Z masažo določenih točk na podplatu je mogoče vplivati na odgovarjajoč organ v telesu. Priporočljivo pa je, da se pred masažo refleksnih točk o tem poučite iz literature in pri zdravniku, da bo imela masaža želen učinek.

8. Nega in shranjevanje

Čiščenje



OPOZORILO

- Aparat pred vsakim čiščenjem izklopite.
- Aparat čistite le na navedeni način. V aparat in opremo nikakor ne sme priti tekočina.

Shranjevanje

Če aparata dalj časa ne nameravate uporabljati, priporočamo, da ga shranite na suhem mestu. Zapakiran naj bo v originalni embalaži in nanj ničesar ne postavljajte.

9. Kaj storiti ob težavah?

Težava	Vzrok	Odpravljanje
Masažne glave se vrtijo prepočasi.	Masažne glave so preobremenjene.	Sprostite jih.
Masažne glave se ne premikajo.	Aparat ni priključen v električno omrežje.	Vključite vtič v omrežje in vklopite aparat.
	Sprožilo se je varovalo proti pregrevanju.	Aparat izključite iz električnega omrežja, počakajte najmanj 15 minut, da se ohladi, po potrebi sprostite blokirane masažne glave, ponovno povežite aparat z električnim omrežjem in ga vklopite.

Szállítási terjedelem

- Shiatsu talpmasszírozó készülék
- Ez a használati útmutató

Jelmagyarázat

A használati útmutatóban és a típustáblán a következő szimbólumokat használjuk:



FIGYELMEZTETÉS Figyelmeztetés a sérülésveszélyekre, vagy az Ön egészségére leselkedő veszélyekre.



FIGYELEM Biztonsági utalás a készülék/tartozék lehetséges károsodásaira.



Útmutatás Utalás a fontos információkra.



A készülék kettős védőszigeteléssel rendelkezik, és így megfelel a 2-es védelmi osztálynak.



Csak zárt helyiségekben használható.

1. A Shiatsu masszázsról

A Shiatsu a testmasszázsnek egy mintegy 100 évvel ezelőtt kifejlesztett formája, és a hagyományos kínai gyógyászat elképzelésein alapul. Az alap az emberi testben levő energiavezető pályák rendszere (meridián-rendszer).

A Shiatsu masszázs célja, hogy elősegítse a kezelt személy fizikai, emocionális és jó szellemi közérzetét. Ehhez fel kell oldani az energetikai blokádot és pangásokat az energiavezető pályákon, és stimulálni kell a test önszabályozó erőit.

A Shiatsu terapeuta ezt úgy éri el, hogy folyamatos mozgásokban nyomást gyakorol az energiavezető pályák (meridiánok) mentén. Jóllehet a Shiatsu szó szerinti fordításban "ujj-nyomást" jelent, a kezelést az ujjakon kívül hüvelykujjpárnával, könyökkel és térdel is végezni. A terapeuta közben egész testsúlyát felhasználja ahhoz, hogy a szükséges nyomást kifejtse.

2. Ismerkedés a készülékkel

Az Ön Shiatsu masszírozó készülékében forgó masszírozó fejek találhatók, amelyek a Shiatsu masszázs nyomó- és gyúró-mozgásait utánozzák.

Lazítsa el magát és a lábait ennek a talpmasszírozó készüléknek a használatában közben.

Ez a következő jótékony hatások kibontakozásához vezethet:

- a vérrellátás serkentése,
- a sejtek regenerálódásának elősegítése,
- a láb revitalizálása és élénkítése,
- a megfeszült izmok fellazítása.

A készüléket csak saját **használatra szántuk**, nem pedig orvosi vagy kereskedelmi célokra.

3. Rendeltetésszerű használat

Ez a készülék talpmasszírozásra szolgál. Ne használja a masszírozó készüléket, ha a következő figyelmeztetések közül egy vagy több Önre is igaznak bizonyul! Abban az esetben ha nem biztos abban, hogy a masszírozó készülék megfelelő-e az Ön számára, kérdezze meg az orvosát!

A masszírozó készülék használata tilos

- a lábak tájékán előforduló kóros elváltozások vagy sérülések (pl. nyílt sebek, szemölcsök, lábgomba) esetén,

- gyermekeknél,
- állatoknál,
- 20 percnél nem hosszabban.

Ez a készülék nem arra szolgál, hogy korlátozott fizikai, érzékszervi vagy szellemi képességű személyek (beleértve a gyermekeket is), vagy olyanok használják, akik nem rendelkeznek kellő tapasztalattal és/vagy tudással, kivéve, ha egy biztonságukért felelősséget vállaló személy felügyeli őket, vagy ha útmutatást kaptak tőle a készülék használatára vonatkozóan.

A készüléket felügyelet nélkül soha ne üzemeltesse.

A gyermekekre felügyelni kell, hogy ne játsszanak a készülékkel.

A masszírozó készülék használata előtt kérdezze meg az orvost,

- ha bizonytalan abban, hogy alkalmas-e az Ön számára a masszírozó készülék,
- ha súlyos betegségben szenved, vagy nemrég operálták a lábán,
- diabétesz, trombózis esetén,
- láb- ill. talpfájás (pl. visszértágulatok, vénagyulladás) esetén,
- ismeretlen eredetű fájdalmak esetén.

A készülék kizárólag a használati utasításban említett célra használható. A gyártó nem tehető felelőssé abban az esetben, ha a károsodások szakszerűtlen vagy könnyelmű használat miatt következnek be.

4. Biztonsági útmutatások

Gondosan olvassa el ezt a használati útmutatót! Az alábbi utasítások figyelmen kívül hagyása személyi sérülést és anyagi kárt okozhat. Őrizze meg a használati útmutatót, és tegye hozzáférhetővé más felhasználók számára is! A készülék továbbadásakor adja át ezt az útmutatót!



FIGYELMEZTETÉS

A gyermekeket tartsa távol a csomagolóanyagtól! Fulladásveszély áll fenn.

Áramütés



FIGYELMEZTETÉS

Mint minden elektromos készüléket, ezt a masszírozó készüléket is óvatosan és körültekintően kell használni, hogy elkerülje az áramütést.

Ezért a készüléket

- csak a készüléken feltüntetett hálózati feszültséggel használja,
- soha ne használja, ha a készüléken vagy a tartozékon látható sérülések vannak,
- ne használja zivatar idején.

Meghibásodás vagy üzemzavar esetén azonnal kapcsolja ki a készüléket, és válassza le az áramhálózatról. Ne a kábelnél vagy a készüléknél fogva húzza, ha a villásdugót ki akarja húzni a dugaszolóaljzatból. Soha ne tartsa, vagy hordozza a készüléket a hálózati kábelnél fogva. Tartson távolságot a kábelek és a meleg felületek között.

Semmilyen körülmények között se nyissa ki a készüléket.

Ha a készülék hálózati kábele sérült, akkor azt a gyártóval vagy egy szerződéses vevőszolgálattal kell kicseréltetni.

Biztosítsa, hogy a masszírozó készülék, a kapcsoló, a hálózati csatlakozó és a hálózati vezeték ne kerüljön érintkezésbe vízzel, gőzzel, vagy más folyadékokkal.

Ezért a készüléket

- csak száraz belső terekben használja (pl. fürdőkádban, szaunában soha),
- csak száraz kézzel fogja meg.

A hálózati kábelt ne húzza meg, ne csavarja és ne törje meg. Nem szabad tűt vagy hegyes tárgyakat beleszúrni. Ügyeljen arra, hogy a hálózati kábelt ne fektesse éles vagy hegyes tárgyak fölé, vagy ne húzza föléjük.

Semmiképp se nyúljon a készülék után ha a vízbe esett! Azonnal húzza ki a hálózati csatlakozót!
Ne használja a készüléket, ha a készüléken vagy a tartozékokon látható sérüléseket észlel.
Ne tegye ki a készüléket ütéseknek, és ne ejtse le.

Javítás



FIGYELMEZTETÉS

- Az elektromos készülékek javítását kizárólag szakemberre szabad bízni. A szakszerűtlen javítások jelentős veszélyekkel járhatnak a felhasználó számára. Ha javításokra van szükség, forduljon a bevásárlóhelyhez vagy az erre felhatalmazott kereskedőkhöz!
- Ha a hálózati vezeték megsérült, erre felhatalmazott kereskedővel kell kicseréltetni.

Tűzveszély



FIGYELMEZTETÉS

Nem rendeltetésszerű használat, ill. a jelen használati útmutató figyelmen kívül hagyása esetén bizonyos körülmények között tűzveszély áll fenn!

Ezért a készüléket soha ne működtesse

- soha felügyelet nélkül, különösen, ha gyermekek vannak a közelben!
- lefedve, pl. takaróval, párnával, ...
- benzin vagy más gyúlékony anyagok közelében.

Kezelés



FIGYELEM

Minden használat után és minden tisztítás előtt ki kell kapcsolni a készüléket, és ki kell húzni a dugaszolóaljzatból.

- Nem szabad tárgyakat dugni a készülék nyílásaiba és semmit sem szabad betenni a forgó alkatrészek közé! Ügyeljen arra, hogy a mozgó alkatrészek mindig szabadon járhassanak!
- Ne üljön, feküdjön, vagy álljon teljes súlyával a készülék mozgó részeire, és ne helyezzen tárgyakat a készülékre.
- Óvja a készüléket a magas hőmérsékletektől.

Hulladék-ártalmatlanítás



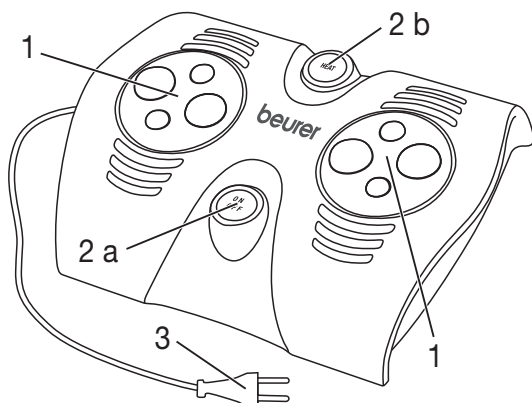
FIGYELEM

Az anyagok ártalmatlanításakor tartsa be a helyi előírásokat! A készülék ártalmatlanításáról gondoskodjon az elhasznált elektromos és elektronikus készülékekről szóló 2002/96/EG – WEEE (Waste Electrical and Electronic Equipment) rendelet szerint. További felvilágosítás érdekében forduljon a hulladékkezelésért felelős helyi hatósághoz!



5. A készülék ismertetése

Shiatsu talpmasszírozó készülék



- 1 Platform mindig négy masszírozó görgővel, amelyek ellentétes irányban forognak
- 2 Gomb
 - a Masszázs funkció bekapcsolása
 - b Melegítő funkció bekapcsolása
- 3 Hálózati csatlakozó

6. Üzembe helyezés

- Távolítsa el a csomagolást.
- Ellenőrizze a készüléket, a dugaszoló tápegységet és a kábelt, nincsenek-e rajtuk sérülések.
- Csatlakoztassa a készüléket az elektromos hálózatra.
- A kábelt botlásmentesen helyezze el.

7. Használat

Kényelmes ülőhelyzetben tegye a lábait a két platformra. A készülék elcsúszását a készülék alján lévő gumi-lábak akadályozzák meg.

Kapcsolja be a masszírozó készüléket az On/Off gombbal. A melegítő funkció bekapcsolásához nyomja meg a Heat gombot. A készülék kikapcsolásához újra nyomja meg az On/Off gombot.

A masszírozást mindig kellemesnek és ellazítónak kell érezni. Hagyja abba a masszírozást, vagy változtassa meg a testhelyzetét vagy a ráható nyomást, ha a masszírozást fájdalmasnak vagy kellemetlennek érzi.

- Egyetlen testrészét se, de különösen az ujjait ne csíptesse vagy erőltesse be a készüléken levő, forgó masszírozó fejek és azok tartói közé.

Útmutatás

- A masszírozó készüléket max. 15 percig használja. Hosszabb masszírozási idő esetén az izmok túlstimulálása ellazulás helyett túlfeszüléshez vezethet.

A talp egy bizonyos pontjának masszírozásával hatást lehet gyakorolni a test különböző szerveire. Azt tanácsoljuk azonban, hogy a reflexzóna pontjainak masszírozása előtt szerezzen be információt a szakirodalomból és orvosánál is, hogy elérje az Ön számára kívánt hatást.

8. Ápolás és tárolás

Tisztítás



FIGYELMEZTETÉS

- Minden tisztítás előtt húzza ki a készüléket!
- A készüléket csak a megadott módon tisztítsa! Semmiképp sem hatolhat be folyadék a készülékbe vagy a tartozékba.

Tárolás

Ha a készüléket hosszabb ideig nem használja, javasoljuk, hogy tárolja eredeti csomagolásába helyezve száraz környezetben úgy, hogy ne nehezedjen rá semmi.

9. Mi a teendő problémák esetén?

Probléma	Ok	Elhárítás
A masszírozó fejek lelassulva forognak.	A masszírozó fejek túl nagy terhelésnek vannak kitéve.	Tegye szabaddá a masszírozó fejeket!
A masszírozó fejek nem mozognak.	A készülék nincs hálózatra csatlakoztatva.	Dugja be a hálózati csatlakozót, és kapcsolja be a készüléket.
	Kioldott a túlmelegedés-védelem.	A készüléket válassza le a hálózatról, legalább 15 percig várjon, az esetleg blokkolt masszírozó fejeket tegye szabaddá, újból csatlakoztassa vissza és kapcsolja be!