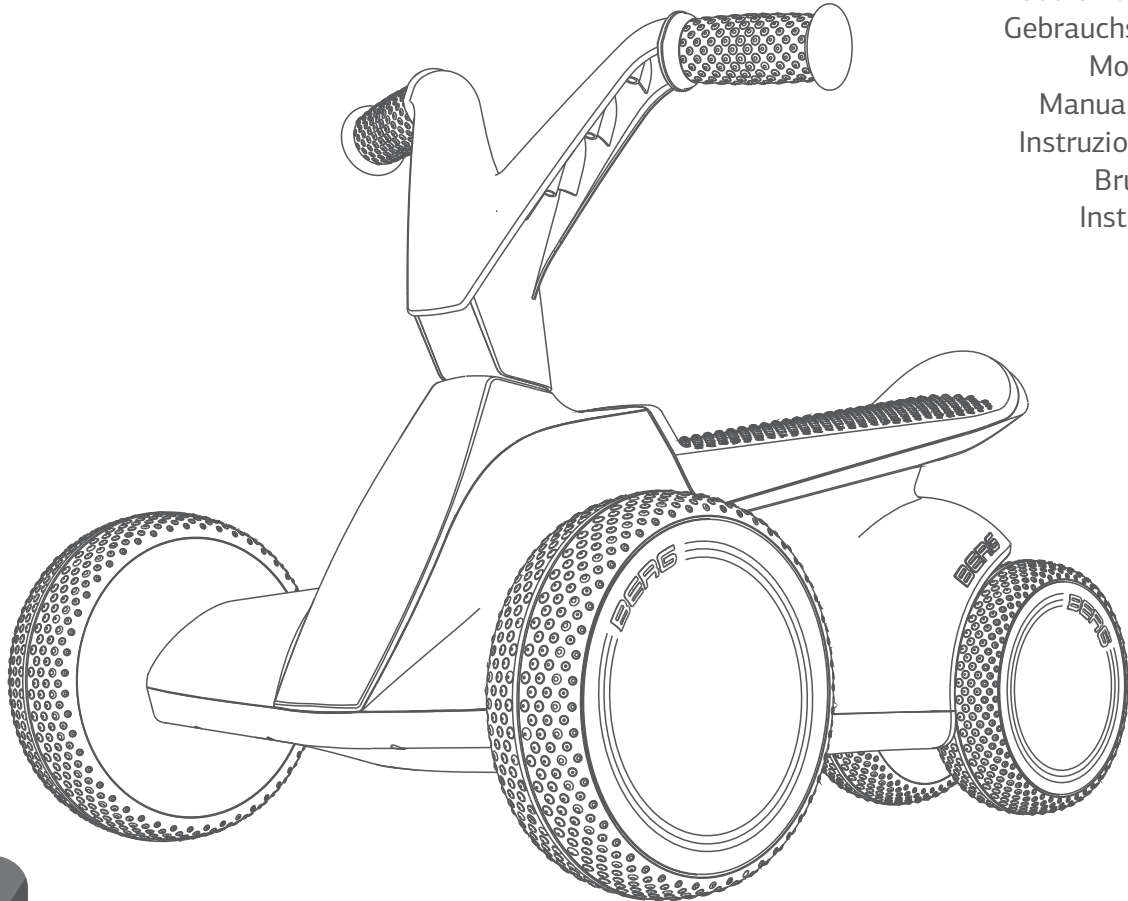




BERG GO²

User manual
Gebruikshandleiding
Gebrauchsanweisung
Mode d'emploi
Manual de usuario
Istruzione per l'uso
Brugermanual
Instruktionsbok



⚠️ WARNING

Choking hazard - Small parts
Adult assembly required
Retain for future reference

⚠️ ADVERTENCIAS

Peligro de atragamiento - Partes pequeñas
Se requiere ensamblaje por un adulto
Conservar las instrucciones para uso futuro

⚠️ WAARSCHUWING

Verstikkingsgevaar - Kleine delen
Te monteren door een volwassene
Bewaar de gebruikshandleiding voor toekomstig gebruik

⚠️ ATTENZIONE

Rischio di soffocamento - Piccole parti
Richiesto assemblaggio da parte di un adulto
Conservare le istruzioni per un uso future

⚠️ ACHTUNG

Erstickungsgefahr - Kleine Teile
Der Zusammenbau ist durch einen Erwachsenen vorzunehmen
Bewahren Sie die Anleitung für die zukünftige Verwendung

⚠️ ADVARSLER

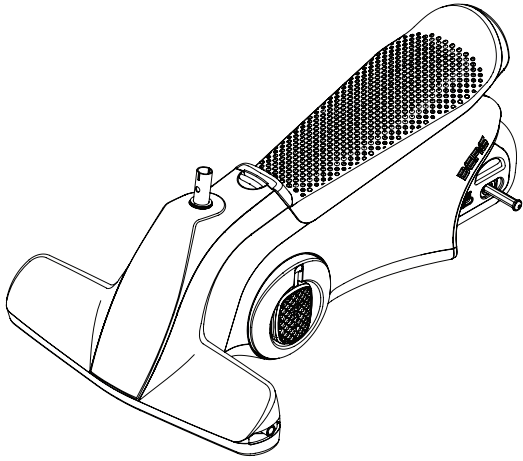
Kvælningsfare - Små dele
Skal samles af en voksen
Gem brugervejledningen til fremtidig reference

⚠️ ATTENTION

Danger d'étouffement - Petits éléments
Assemblage par un adulte requis
Conservé la mode d'emploi pour utilisation future

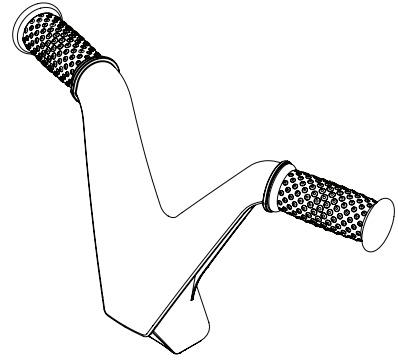
⚠️ VARNINGAR

Kvävningsrisk - Små delar
Montering av en vuxen krävs
Behåll användarmanualen för framtida bruk



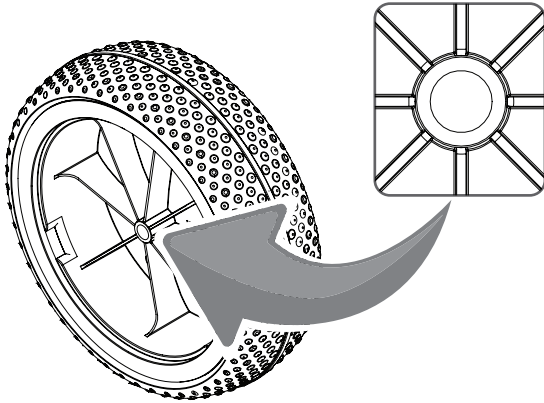
1

1x



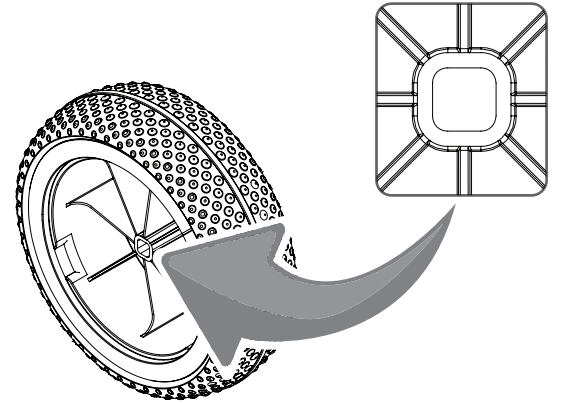
2

1x



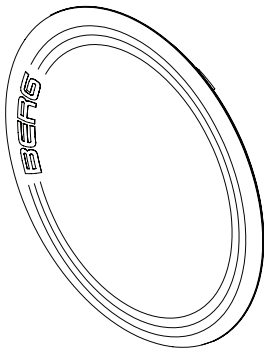
3

2x



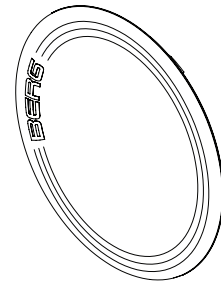
4

2x



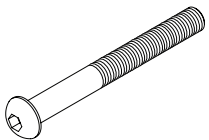
5

2x



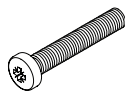
6

2x



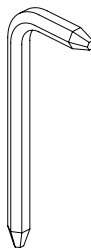
7

2x



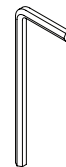
8

1x



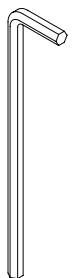
9

1x



10

1x

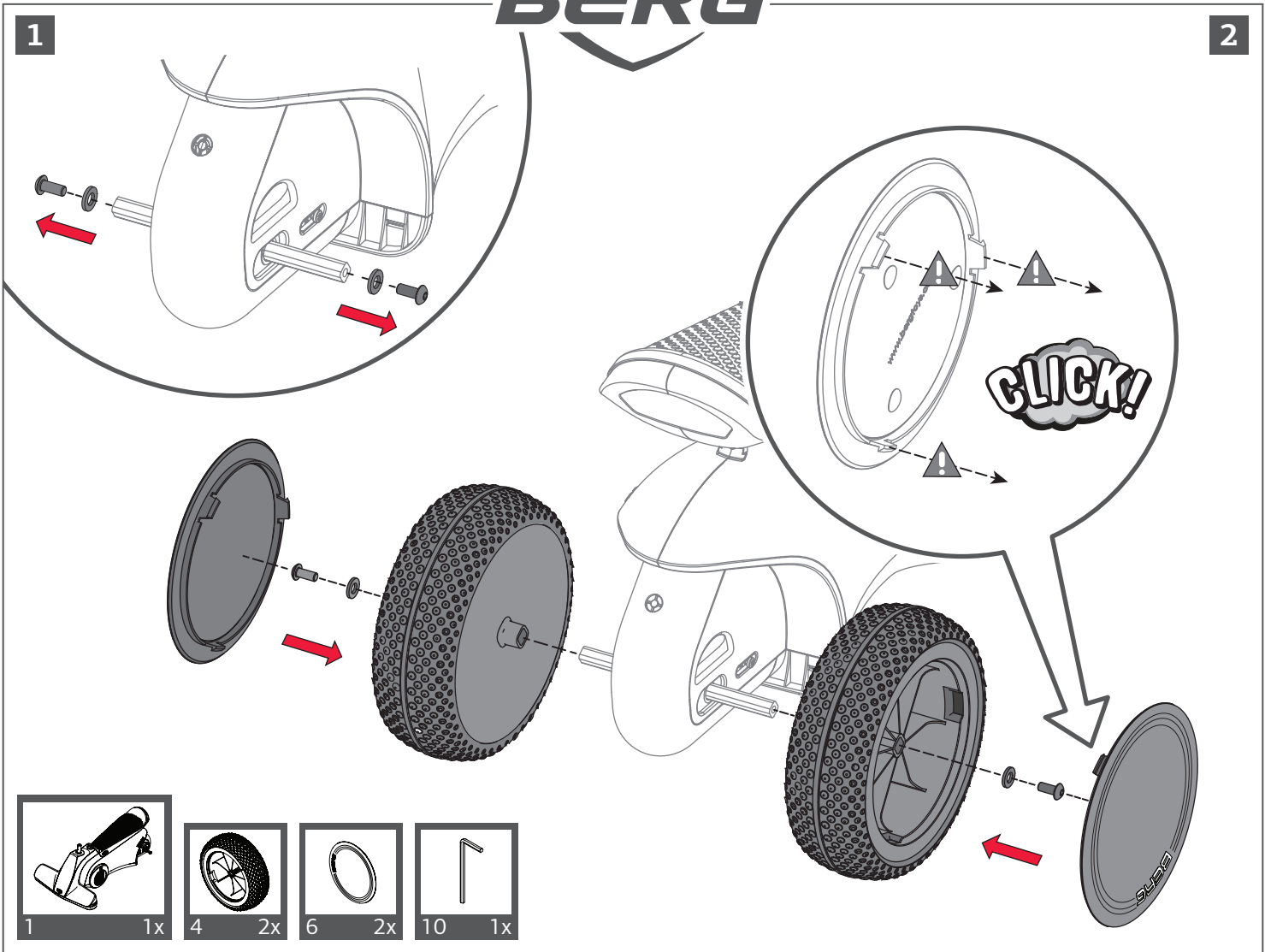


11

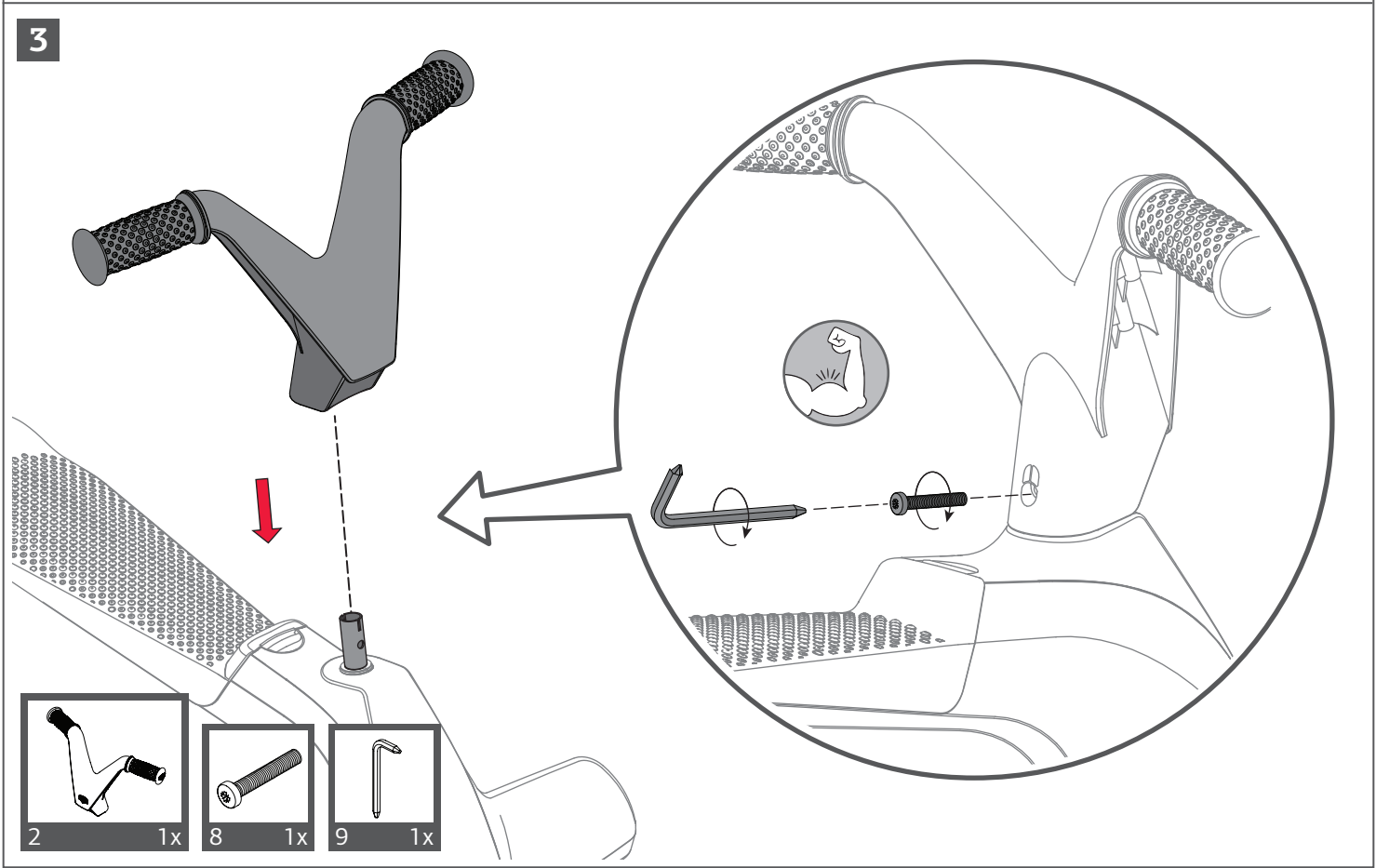
1x

1

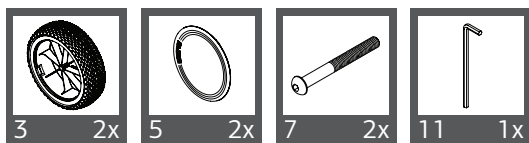
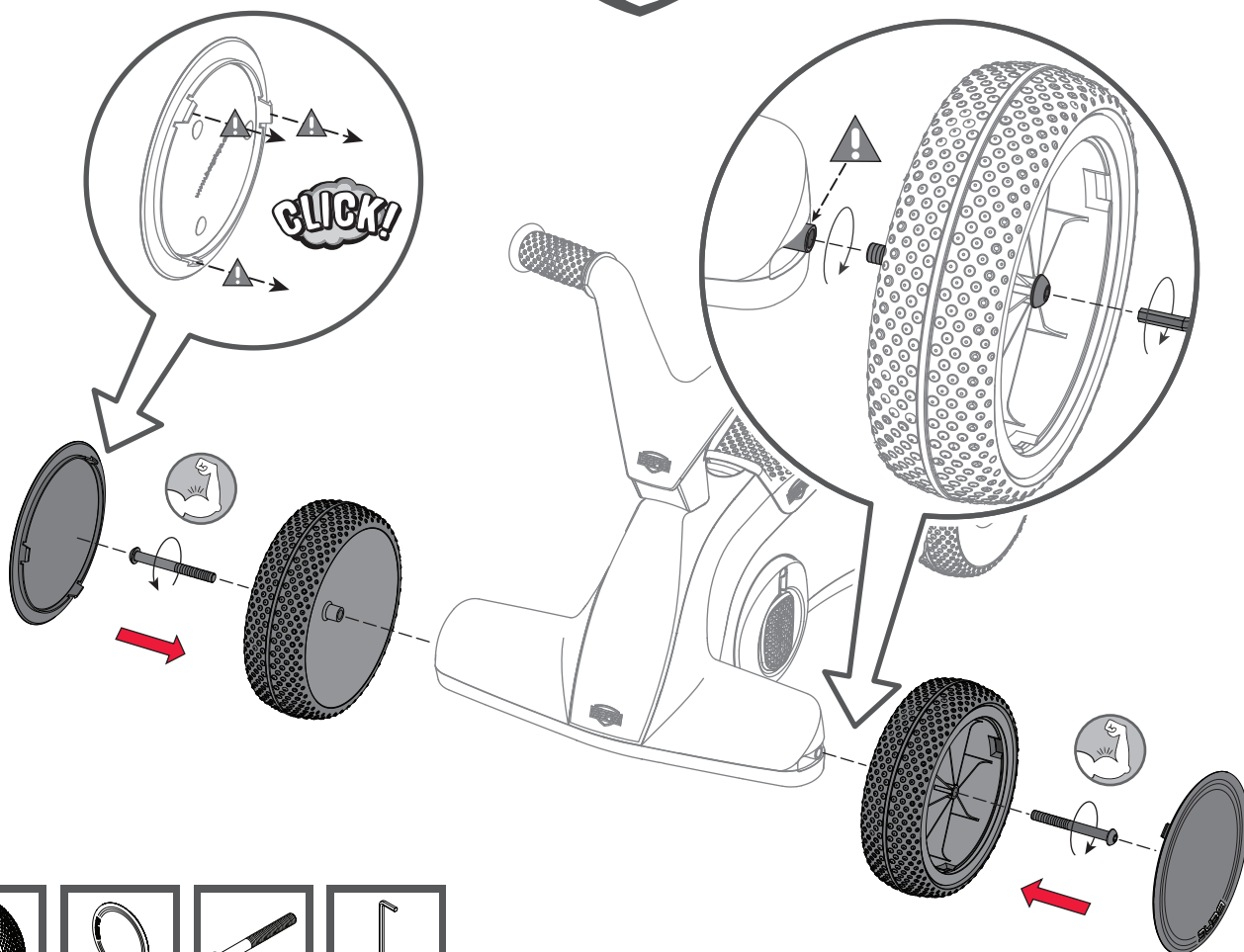
2



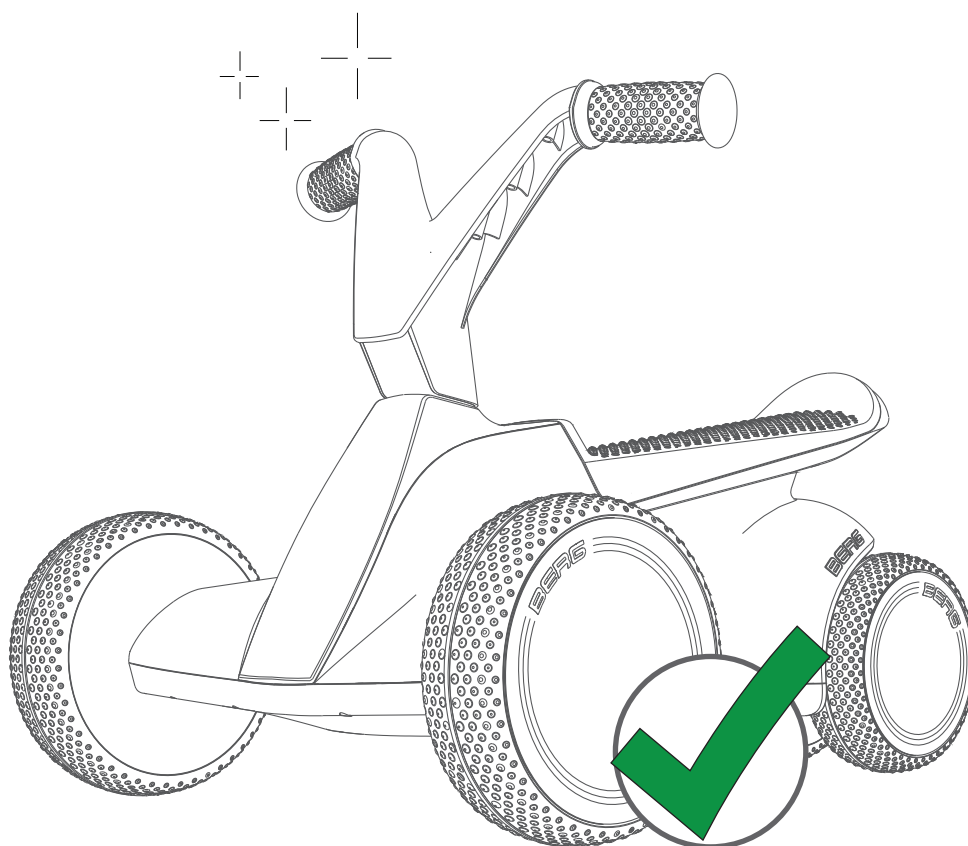
3



4



5



Introduction

Congratulations on your purchase of a BERG product!

BERG strives to design and produce robust and safe products. Your choice for a BERG product means you have chosen a product that will give years of pleasure. Because of the continuous development of our products we retain the right to change product specifications without giving any notice.

Read the manual carefully for the required safety and maintenance instructions.

The BERG product has a long life span, but will need some maintenance from time to time. You will find the instructions for maintenance in this User's Manual. People who keep this in mind are guaranteed of a hardwearing toy that will last for many years.

Visit our homepage at www.bergtoys.com to find out more about BERG and see our products and accessories. You are warmly invited to send an e-mail to BERG, with your suggestions for improvement and other experiences. You can send these to info@bergtoys.com.

Contents

1. Warnings!
2. User guidelines
 - 2.1 Safety
 - 2.2 User instructions
 - 2.2.1 Before Use
 - 2.2.2 During use
 - 2.3 Restrictions for use
 - 2.4 Accessories
3. Maintenance
 - 3.1 Maintenance scheme
 - 3.2 Maintenance activities
 - 3.2.1 Wheels / Tyres
 - 3.2.2 Housing
 - 3.2.3 Driving mechanism
 - 3.2.4 Steering
 - 3.2.5 Plastic parts
4. Warranty
 - 4.1 Warranty period
 - 4.2 Warranty regulation



1. Warnings!

- Adult supervision required.
- This product may not be used on public roads, hills, steps, sloped driveways or near swimming pools.
- Always wear shoes when using this product.
- This product has no brake.
- Not to be used by children weighing more than 20kg due to insufficient strength.
- Do not turn sharp when driving with high speed. The go-kart can tip!
- Be aware of loose hanging pieces of clothing such as scarves and shoelaces. These can become entangled in moving parts, which can lead to accidents.
- Never ride or supervise someone if you are under the influence of alcohol, drugs or medicines that can negatively affect your reaction time or powers of observation.

2. User guidelines

BERG or the dealer cannot be held responsible for improper use of this product. Read these guidelines before use to properly and safely use this product. BERG cannot be held responsible for any omissions in this manual.

2.1 Safety

Not to be used by children weighing more than 20kg due to insufficient strength.

2.2 User instructions

Only use your BERG product as instructed below. Any unauthorized use could result in serious injuries to the user and/or the product.

2.2.1 Before use

- Make sure the steering and tires are functioning correctly and the bolts and nuts are fixed.
- Protective covers, which have been removed for maintenance purposes, should always be put back in the original state before use.
- Make sure the seat is in the right position and firmly secured.
- Make sure pedals are locked in position, either folded in or out.
- The adult is responsible for instructing the child how to operate this product.

2.2.2 During use

- The toy should be used with caution since skill is required to avoid falls or collisions causing injury to the user or third parties.
- Ride at a suitable speed where you have control.
- Going downhill considerably increases your speed and accidents can occur. The braking distance will also be longer! It is not allowed to use this product on hills or slopes (up and downhill), there is a risk the product can tip over.
- Wearing protective gear is not mandatory but in the interest of safety it is advised.
- When parking, make sure that the go-kart cannot drive away, by turning the steering to the right or left steering position.
- Do not place any unnecessary object on or against the steering wheel/bar. Make sure that the steering wheel/bar always functions properly.

2.3 Restrictions for use

- Do not ride backwards at great speeds. Doing this could make you lose control.
- Collisions or other stunts increase the chance of injury to both the user and the product and are not allowed.
- Avoid contact with moving parts while riding the product.
- Do not get on or off the product while it is moving.
- Do not overload the product. Maximum user weight is 20kg.
- Not to be used by children weighing more than 20kg due to insufficient strength.
- Never ride in the dark without lights.
- Only original BERG accessories may be used. BERG has a range of accessories with which you can adapt the go-kart entirely to your own wishes. You can find all the accessories at www.bergtoys.com.

2.4 Accessories

- Only use accessories approved by BERG and that are specifically developed for this product.
- For correct use and installation of an accessory please refer to the accompanying manual.
- All accessories should be assembled by an adult and supervised by an adult during use.

3. Maintenance

Some maintenance is necessary in order to use the BERG product and have fun with it for a long time. This chapter describes how, how often, and which maintenance must be carried out.

3.1 Maintenance scheme

Daily	Monthly	Half yearly
Wheels / Tyres <ul style="list-style-type: none"> • Check for wear. 	Housing <ul style="list-style-type: none"> • Clean, check and tighten all screws and bolts. • Check the housing for any cracks and fractures. Driving mechanism <ul style="list-style-type: none"> • Check for sand or dirt and clean if necessary. • Check and tighten bolts. Steering <ul style="list-style-type: none"> • Check all screws and bolts. • Check for sand or dirt and clean if necessary. 	Plastic parts <ul style="list-style-type: none"> • Clean the plastic parts and check for damage.

3.2 Maintenance activities

3.2.1 Wheels / Tyres

Regularly check the rims and tires for any damage (for example cuts, cracks and bulges). Attention: damaged rims and tires can lead to accidents! The tires must not come into contact with oil, grease or fuel.

3.2.2 Housing

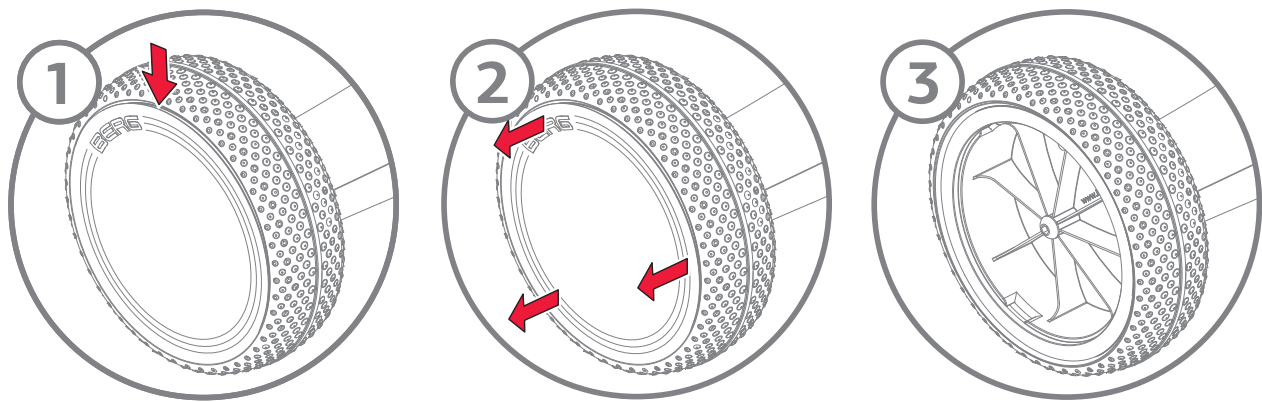
- The housing is made of high quality plastic. To prevent small scratches or damage and for the purpose of hygiene, please clean the housing regularly. While cleaning, please check for cracks and tears, especially in load-bearing parts. For cleaning, use warm water (when necessary soapy water) or a damp cloth. Never use abrasive or solvent-based cleaning solutions to clean the product.
- Check the bolts and nuts for rust and replace them to prevent them from breaking, which can cause injuries.

3.2.3 Driving mechanism

- Fold out pedals and check the bolts in the middle of the discs. Tighten if necessary.
- Remove the wheelcaps and check the bolts inside the rim. Tighten if necessary.

To remove the wheelcaps:

- Place a small flat object (e.g., a screw driver or knife) between the tyre and wheelcap.
- Wiggle the flat object towards the outside of the rim to pop out the wheelcaps.
- For repositioning the wheelcaps please look at the assembly illustrations in this manual.



3.2.4 Steering

The steering equipment must be checked every month for the following:

- Damage, wear and tear.
- The screw on the back of the handlebar must be tightened.
- Check if the handgrips are still fixed in position.

3.2.5 Plastic parts

- The plastic parts must be checked regularly for damage and breakage.
- In the case of breakage you must immediately replace the part concerned with an original part, in order to guarantee the safety of the user.

4. Warranty

4.1 Warranty period

The owner of this BERG product has the following guarantees on this product:

- The housing has a warranty of 2 years from the date of purchase and an additional year after registration on bergtoys.com.
- Parts that are liable to wear and tear (such as chains and tires) are excluded from warranty.
- Check www.bergtoys.com for extensive warranty regulations.

4.2 Warranty regulations

The owner of the product can only claim a warranty by presenting the original bill of the purchase. The warranty only applies to material and construction faults and with respect to this product or parts thereof. The warranty lapses if:

- The product is incorrectly and/or carelessly used.
- Use of the product is not in accordance with its purpose.
- The product is not assembled and maintained in conformance with the user manual.
- Technical repairs to the product are not carried out in a professional way.
- Parts mounted afterwards do not meet technical specifications of the product involved or have not been mounted correctly.
- Added parts or replaced parts are no official BERG spare parts or accessories.
- Deficiencies arise as a result of climate influences, such as rust or normal weathering of the paint work.
- The product has been used for rental purposes or in any other way made available to several unspecified persons.

Under no circumstances can BERG be held responsible for damage to the products (of parts thereof) as a result of:

- Incorrect adjustment/tightening of the steering, the steering mechanism, chain and tires.
- Replacement of parts such as the chain and tires not being carried out in time.

During the warranty period, all material and construction faults assessed by BERG will be repaired or replaced at the discretion of BERG.

The owner of the product can only lay claim under this warranty by returning to the company where the product was bought. Besides the complaint, take the product serial number and original purchase receipt with you. You can find the serial number on the frame of the product.

If the claim under the warranty is refused, all costs incurred must be paid by the owner.

The warranty is not transferable to third parties.



Introductie

Gefeliciteerd met uw aankoop van een BERG product.

BERG streeft ernaar om robuuste en veilige producten te ontwerpen en produceren. Uw keuze voor een BERG product betekent dat u gekozen heeft voor een product dat een garantie is voor jaren van speelplezier. In verband met constante ontwikkeling van onze producten behouden wij het recht om productspecificaties te wijzigen zonder verdere berichtgeving.

Lees deze gebruikshandleiding zorgvuldig door voor de benodigde veiligheids- en onderhoudsinstructies.

Het BERG product heeft een lange levensduur, maar zal van tijd tot tijd onderhoud nodig hebben. U kunt de instructies om het product te onderhouden vinden in deze handleiding. Mensen die deze instructies volgen kunnen zeker zijn van een degelijk product dat vele jaren mee gaat.

Bezoek onze website op www.bergtoys.com om meer informatie over BERG, onze producten en accessoires te vinden. U bent welkom om een e-mail naar BERG te sturen met eventuele suggesties voor verbeteringen en andere ervaringen. U kunt deze naar info@bergtoys.com sturen.

Inhoud

1. Waarschuwingen!
2. Gebruiksrichtlijnen
 - 2.1 Veiligheid
 - 2.2 Gebruiksaanwijzingen
 - 2.2.1 Voor gebruik
 - 2.2.2 Tijdens gebruik
 - 2.3 Regels voor gebruik
 - 2.4 Accessoires
3. Onderhoud
 - 3.1 Onderhoudsschema
 - 3.2 Onderhoudswerkzaamheden
 - 3.2.1 Wielen / Banden
 - 3.2.2 Behuizing
 - 3.2.3 Aandrijving
 - 3.2.4 Stuurinrichting
 - 3.2.5 Kunststof delen
4. Garantie
 - 4.1 Garantie periode
 - 4.2 Garantie verordening

1. Waarschuwingen!

- Toezicht van een volwassene is benodigd bij het gebruik door jonge kinderen.
- Draag altijd schoenen tijdens het gebruiken van het product.
- Dit product heeft geen rem.
- Niet geschikt voor kinderen met een gewicht van meer dan 20kg wegens te weinig sterkte.
- Maak geen scherpe bochten op hoge snelheid. De skelter kan kantelen.
- Pas op voor loshangende delen aan kleren zoals losse koordjes, sjaals, schoenveters e.d. Deze kunnen verstrikt raken in bewegende delen wat kan leiden tot ongelukken.
- Rijd nooit onder invloed van alcohol, drugs of medicijnen die een negatief effect kunnen hebben op uw reactietijd of oplettendheid.

2. Gebruiksrichtlijnen

BERG of de dealer kan niet verantwoordelijk gehouden worden voor ongepast gebruik. Lees deze richtlijnen voor gebruik, als een instructie om het product op een gepaste en veilige manier te gebruiken. BERG kan niet aansprakelijk gesteld worden voor weglatingen in deze gebruikshandleiding.

2.1 Veiligheid

Niet geschikt voor kinderen met een gewicht van meer dan 20kg wegens te weinig sterkte.

2.2 Gebruiksaanwijzingen

Gebruik uw BERG product alleen zoals aangegeven in de onderstaande instructies. Afwijkend gebruik kan leiden tot serieuze letsels aan de gebruiker of beschadiging van het product.

2.2.1 Voor gebruik

- Zorg dat het stuur en de wielen correct functioneren en dat bouten en moeren goed aangedraaid zijn.
- Wanneer beschermkappen voor onderhoud worden verwijderd, monteer deze dan altijd voor gebruik weer op de originele manier.
- Zorg dat het zadel in de juiste positie gemonteerd is en vast zit.
- Zorg dat de pedalen vergrendeld zijn, zowel bij in- of uitgeklapte toestand.
- Volwassenen zijn verplicht om het kind te instrueren hoe het product veilig gebruikt kan worden.

2.2.2 Tijdens gebruik

- Het product moet voorzichtig worden gebruikt, omdat vaardigheden nodig zijn om valpartijen en botsingen te voorkomen, die de gebruiker of derden letsel toe kunnen brengen.
- Rijd op een gepaste snelheid waarbij u genoeg controle over de skelter hebt.
- Bergafwaarts rijden verhoogt de snelheid en kan ongelukken veroorzaken. De stopafstand zal hierbij ook langer zijn! Het is daarom niet toegestaan dit product op heuvels en hellingen te gebruiken, zowel heuvel op- als afwaarts, er is een risico dat het product kan kantelen.
- Het dragen van beschermende kleren is niet verplicht maar wordt om veiligheidsredenen aangeraden.
- Zorg dat het product, wanneer het geparkeerd is, niet weg kan rollen. Dit kan door de wielen naar links of naar rechts te sturen.
- Plaats geen onnodige voorwerpen op of aan het stuur. Zorg dat het stuur altijd goed blijft functioneren.



2.3 Regels voor gebruik

- Rijd niet achteruit met hoge snelheid. Dit kan leiden tot verlies van controle.
- Botsingen of andere stunts zorgen voor een hogere kans op letsel aan de bestuurder en het product en zijn niet toegestaan.
- Voorkom contact met de bewegende delen tijdens het rijden.
- Stap niet op of af als het product in beweging is.
- Overschrijd het maximaal toegestane gewicht niet van 20kg.
- Niet geschikt voor kinderen met een gewicht van meer dan 20kg wegens te weinig sterkte.
- Rijd nooit in het donker zonder goede verlichting.
- Alleen originele BERG accessoires mogen gebruikt worden op de skelters. BERG heeft verschillende accessoires waarmee u uw skelter volledig aan kan passen aan uw wensen. U kan de accessoires vinden op www.bergtoys.com.

2.4 Accessoires

- Gebruik alleen accessoires die zijn goedgekeurd door BERG en die specifiek zijn ontworpen voor dit product.
- Voor correct gebruik en installatie van een accessoire verwijzen wij naar de bijbehorende handleiding.
- Alle accessoires dienen te worden gemonteerd door een volwassene en te worden gebruikt onder toezicht van een volwassene.

3. Onderhoud

3.1 Onderhoudsschema

Dagelijks	Maandelijks	Haljaarlijks
<p>Wielen / Banden</p> <ul style="list-style-type: none"> • Controleer op beschadigingen en slijtage 	<p>Behuizing</p> <ul style="list-style-type: none"> • Reinig en controleer alle schroeven en bouten en draai ze stevig aan. • Controleer de behuizing op eventuele scheuren en breuken. <p>Aandrijving</p> <ul style="list-style-type: none"> • Controleer op zand en viezigheid en maak, indien nodig, schoon. • Controleer alle schroeven en bouten en draai ze stevig aan. <p>Stuurinrichting</p> <ul style="list-style-type: none"> • Controleer alle schroeven en bouten. • Controleer op zand en viezigheid en maak, indien nodig, schoon. 	<p>Kunststof delen</p> <ul style="list-style-type: none"> • Maak de plastic delen schoon en controleer op schade.

3.2 Onderhoudswerkzaamheden

3.2.1 Wielen / Banden

Controleer regelmatig de velgen en banden op beschadigingen (zoals butsen en slijtage). Pas op: beschadigingen aan velgen en banden kunnen leiden tot ongelukken! Banden mogen niet in aanraking komen met olie, vet en brandstof.

3.2.2 Behuizing

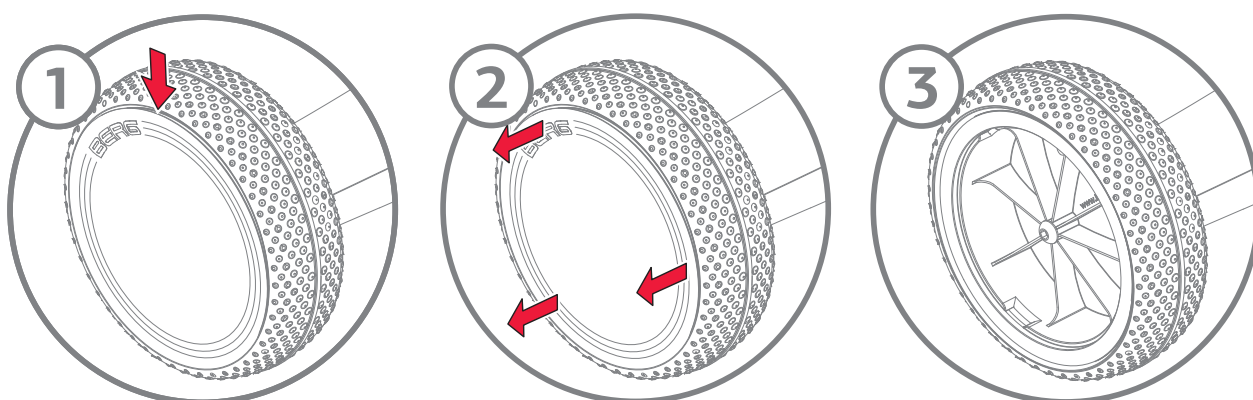
- De behuizing is gemaakt van hoogwaardig plastic. Om kleine krassen of schade te voorkomen, tevens met het oog op hygiëne, wordt regelmatig schoonmaken aangeraden. Controleer tijdens het schoonmaken of scheuren of krassen, voornamelijk in dragende delen. Gebruik voor het schoonmaken warm (wanneer nodig) water.
- Controleer de bouten en moeren op roest en vervang deze onderdelen tijdig om te voorkomen dat deze tijdens gebruik breken waardoor ongewenst letsel kan ontstaan.

3.2.3 Aandrijving

- Klap de pedalen uit en controleer de bouten in het midden van de schijven. Draai aan indien nodig.
- Verwijder de wioldoppen uit de velg en controleer de bouten. Indien nodig aandraaien.

Om de wioldoppen te verwijderen:

- Plaats een plat object (bijv. een schroevendraaier of mes) tussen de band en de wioldop.
- Wiebel het platte object richting de buitenkant van de velg om de wioldop los te krijgen.
- Gebruik voor het monteren van de wioldoppen de montage afgebeeld in deze handleiding.



3.2.4 Stuurinrichting

De stuurinrichting moet elke maand op deze punten gecontroleerd worden:

- Beschadigingen, slijtage en krassen.
- De schroef op de achterkant van het stuur moet worden aangedraaid.
- Controleer of de handvatten nog goed gepositioneerd zijn en vast zitten.

3.2.5 Kunststof onderdelen

- De kunststof onderdelen moeten regelmatig gecontroleerd worden op schade en scheuren.
- In het geval van scheuren moet het kunststof onderdeel meteen vervangen/verwijderd worden, om de veiligheid van de gebruiker te garanderen.



4. Garantie

4.1 Garantie periode

De eigenaar van dit BERG product heeft de volgende garantie op dit product:

- De behuizing heeft een garantie van 2 jaar vanaf de datum van aankoop en een extra jaar na registratie op bergtoys.com
- Op onderdelen die aan slijtage onderhevig zijn (zoals ketting en banden) wordt in het geheel geen garantie gegeven.
- Voor uitgebreide garantiebepalingen, zie www.bergtoys.com.

4.2 Garantie verordening

De eigenaar van het product kan slechts aanspraak maken op de garantie door de originele aankoopnota aan te bieden. De garantie geldt alleen voor materiaal- en constructiefouten met betrekking tot dit product en de onderdelen. De garantie vervalt wanneer:

- Dit product onjuist en/of onzorgvuldig gebruikt is.
- Het gebruik niet in overeenstemming met de bestemming is.
- Dit product niet conform het instructieboekje geassembleerd en onderhouden is.
- Technische reparaties aan dit product niet op vakkundige wijze verricht zijn.
- Naderhand gemonteerde onderdelen gebruikt zijn die niet overeen komen met de technische specificaties van het betreffende product, of onjuist gemonteerd zijn.
- Naderhand toegevoegde onderdelen of vervangen onderdelen geen officiële BERG onderdelen of accessoires zijn.
- Gebreken ontstaan als gevolg van klimatologische invloeden, zoals roest of normale verwerking van de lak.
- Het product wordt gebruikt voor verhuur of op ander wijze aan meerdere ongespecificeerde personen ter beschikking staat.

Onder geen enkele omstandigheden kan BERG verantwoordelijk worden gehouden voor de schade van producten (of onderdelen) als gevolg van:

- Foutieve afstelling/spanning van stuur, stuurmechanisme, ketting, banden en versnellingsnaaf.
- Niet tijdig vervangen van onderdelen zoals ketting en banden.

Gedurende de garantieperiode zullen alle door BERG vastgestelde materiaal- of constructiefouten ter keuze van BERG worden gerepareerd, dan wel worden vervangen.

De eigenaar kan van dit product slechts aanspraak maken op de garantie door terug te keren naar het bedrijf waar het product gekocht is. Hierbij is het cruciaal dat naast de klacht, ook de originele verkoopbon en het serienummer aangeleverd wordt. Het serienummer is te vinden op het frame van je skelter.

Indien de garantieaanvraag afgewezen wordt, zijn alle gemaakte kosten voor rekening van de eigenaar van het product.

Deze garantie is niet overdraagbaar aan derden.

Einleitung

Herzlichen Glückwunsch zum Erwerb Ihres neuen BERG-Produkts!

BERG entwickelt und produziert robuste und sichere Produkte. Sie haben sich für ein Produkt entschieden, das Ihnen jahrelange Freude bereiten wird. Durch die stetige Weiterentwicklung unserer Produkte behalten wir uns Änderungen der Produktspezifikationen ohne vorherige Ankündigung vor.

Lesen Sie diese Gebrauchsanweisung sorgfältig durch, damit Sie über alle erforderlichen Sicherheits- und Wartungshinweise informiert sind.

Ein BERG Produkt hat eine lange Lebensdauer, benötigt aber von Zeit zu Zeit kleine Wartungsarbeiten. Sie finden die Anleitung für die Wartungsarbeiten in der Bedienungsanleitung. Wenn sie dies berücksichtigen, haben sie ein strapazierfähiges Spielzeug, das viele Jahre halten wird.

Besuchen sie unsere Webseite www.bergtoys.com, um mehr über BERG, unsere Produkte und unser Zubehör zu erfahren. Wir freuen wir uns über eine Mail mit ihren Verbesserungsvorschlägen oder anderen Erfahrungen. Sie können diese Mail an info@bergtoys.com senden.

Inhaltsverzeichnis

1. Allgemeine Hinweise zu Ihrer Sicherheit!
2. Benutzungshinweise
 - 2.1 Sicherheit
 - 2.2 Hinweise zur Benutzung
 - 2.2.1 Vor der Benutzung
 - 2.2.2 Während der Benutzung
 - 2.3 Nutzungseinschränkungen
 - 2.4 Zubehör
3. Wartung
 - 3.1 Wartungsplan
 - 3.2 Wartungsaktivitäten
 - 3.2.1 Räder / Reifen
 - 3.2.2 Kunststoffgehäuse
 - 3.2.3 Antrieb
 - 3.2.4 Lenkung
 - 3.2.5 Kunststoffteile
4. Garantie
 - 4.1 Garantiefrist
 - 4.2 Garantiebedingungen



1. Allgemeine Hinweise zu Ihrer Sicherheit!

- Nur unter Aufsicht Erwachsener gebrauchen.
- Dieses Produkt darf nicht auf öffentlichen Straßen, an Abhängen, an Treppen an abschüssigen Fahrwegen oder in der Nähe von Schwimmbecken benutzt werden.
- Tragen Sie während dem Gebrauch immer Schuhe.
- Dieses Produkt verfügt nicht über eine Bremse.
- Das maximale Benutzergewicht beträgt 20 kg.
- Bei Fahren mit hoher Geschwindigkeit nicht scharf abbiegen. Es besteht Kippgefahr!
- Achten Sie auf lose herabhängende Kleidungsstücke wie z. B. Schals und Schnürsenkel. Diese können sich in beweglichen Teilen verfangen, was zu Unfällen führen kann.
- Fahren Sie niemals unter dem Einfluss von Alkohol, von Drogen oder von Medikamenten, die sich negativ auf Ihre Reaktionszeit oder Ihr Auffassungsvermögen auswirken können.

2. Hinweise zur Benutzung

BERG oder der Händler können nicht für eine unsachgemäße Benutzung dieses Produkt verantwortlich gemacht werden. Lesen Sie vor der Benutzung die Hinweise durch, um eine sachgemäße und sichere Benutzung dieses Produkts sicherzustellen. BERG kann nicht für Versäumnisse hinsichtlich der Einhaltung dieser Anleitung verantwortlich gemacht werden.

2.1 Sicherheit

Das maximale Benutzergewicht beträgt 20 kg.

2.2 Benutzeranweisungen

Benutzen Sie Ihr BERG-Produkt ausschließlich entsprechend der unten aufgeführten Anweisungen. Eine unzulässige Benutzung kann schwere Verletzungen des Benutzers und/oder Beschädigungen des Produkts nach sich ziehen.

2.2.1 Vor der Benutzung

- Stellen Sie sicher, dass Lenkung und Reifen richtig funktionieren und dass die Schrauben und Muttern fest sitzen.
- Schutzabdeckungen, die zu Wartungszwecken entfernt worden sind, müssen vor der Benutzung stets wieder in dem ursprünglichen Zustand montiert werden.
- Stellen Sie sicher, dass der Sitz in der richtigen Position sicher montiert ist.
- Stellen Sie sicher, dass die Pedale in jeder Position (Ein- oder Ausgeklappt) eingerastet sind.
- Die Eltern sind für die Unterweisung des Kindes über einen ordnungsgemäßen Umgang mit dem Produkt verantwortlich.

2.2.2 Während der Benutzung

- Das Spielzeug mit Behutsamkeit benutzen, weil entsprechende Fähigkeiten erforderlich sind, um Stürze oder Kollisionen und die damit möglichen verbundenen Verletzungen Dritter zu vermeiden.
- Fahren Sie mit einer angemessenen, kontrollierbaren Geschwindigkeit.
- Abfahrten erhöhen Ihre Geschwindigkeit erheblich, sodass sich Unfälle ereignen können. Außerdem ist der Bremsweg länger! Dieses Produkt darf nicht an Hügeln oder Abhängen (bergauf und bergab) benutzt werden, da ein Risiko darauf besteht, dass das Produkt umfällt.
- Das Tragen einer Schutzausrüstung ist nicht vorgeschrieben, wird jedoch im Interesse der Sicherheit empfohlen.
- Stellen Sie beim Parken sicher, dass das Gokart nicht wegrollen kann, indem Sie die Lenkung in die rechte oder linke Lenkungsposition drehen.
- Platzieren Sie keine unnötigen Objekte auf oder an dem Lenkrad/der Lenkstange. Stellen Sie sicher, dass das Lenkrad/die Lenkstange stets ordnungsgemäß funktioniert.

2.3 Benutzungseinschränkungen

- Unterlassen Sie das Rückwärtsfahren bei hohen Geschwindigkeiten, da Sie hierdurch die Kontrolle verlieren könnten.
- Kollisionen oder sonstige Stunts erhöhen sowohl das Risiko für Verletzungen des Benutzers als auch für Schäden am Produkt und sind untersagt.
- Vermeiden Sie während des Fahrens mit dem Produkt den Kontakt mit beweglichen Teilen.
- Steigen Sie nicht aus dem Produkt aus oder in das Produkt ein, während dieses in Bewegung ist.
- Überlasten Sie das Produkt nicht. Das maximale Benutzergewicht beträgt 20kg.
- Das maximale Benutzergewicht beträgt 20 kg.
- Fahren Sie niemals im Dunkeln ohne Beleuchtung.
- Es dürfen ausschließlich Original-Zubehörteile von BERG verwendet werden. BERG hat eine Vielzahl von Zubehörteilen, mit denen Sie Ihr Gokart ganz nach eigenen Wünschen anpassen können. Sie finden alle Zubehörteile unter www.bergtoys.com.

2.4 Zubehör

- Verwenden Sie nur von BERG freigegebenes Zubehör, dass speziell für dieses Produkt entwickelt wurde.
- Für die korrekte Verwendung und Montage des Zubehörs lesen Sie bitte die beiliegende Bedienungs- oder Montageanleitung.
- Alle Zubehörteile müssen von einem Erwachsenen zusammengebaut werden und während der Verwendung von einem Erwachsenen beaufsichtigt werden.

3. Wartung

Bestimmte Wartungsarbeiten sind erforderlich, damit das BERG-Produkt für lange Zeit benutzt werden kann und Freude bereitet. In diesem Abschnitt ist beschrieben, wie oft welche Wartungsarbeiten durchzuführen sind.

3.1 Maintenance scheme

Täglich	Monatlich	Halbjährlich
Räder / Reifen <ul style="list-style-type: none"> • Auf Verschleiß prüfen 	Kunststoffgehäuse <ul style="list-style-type: none"> • Alle Schrauben und Bolzen reinigen, kontrollieren und festziehen. • Kunststoffgehäuse auf Risse und Brüche kontrollieren. Antrieb <ul style="list-style-type: none"> • Auf Sand oder Verschmutzung prüfen und wenn notwendig reinigen. • Schrauben überprüfen und anziehen. Lenkung <ul style="list-style-type: none"> • Alle Schrauben und Bolzen kontrollieren und festziehen. • Auf Sand oder Verschmutzung prüfen und wenn notwendig reinigen. 	Kunststoffteile <ul style="list-style-type: none"> • Kunststoffteile reinigen und auf Schäden prüfen.

3.2 Wartungsarbeiten

3.2.1 Räder / Reifen

Die Felgen und Reifen regelmäßig auf Schäden (z. B. Einschnitte, Risse und Beulen) prüfen. Achtung: Beschädigte Felgen und Reifen können zu Unfällen führen! Die Reifen dürfen nicht mit Öl, Schmierfett oder Kraftstoff in Kontakt kommen.

3.2.2 Kunststoffgehäuse

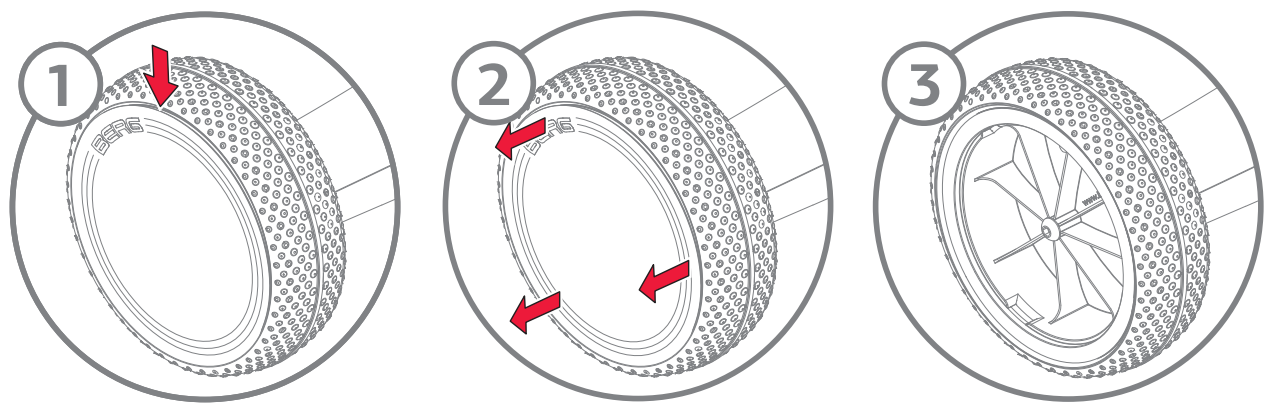
- Das Gehäuse ist aus hochwertigem Kunststoff gefertigt. Um kleine Kratzer oder Beschädigungen zu vermeiden und für Hygienische Zwecke, reinigen Sie das Gehäuse regelmäßig. Bitte achten Sie bei der Reinigung auf Risse oder Kratzer vorallem an tragenden Teilen. Verwenden Sie warmes Wasser (wenn notwendig) zur Reinigung.
- Prüfen Sie Schrauben und Muttern auf Korrossion, um vorsorglich ein brechen der Schrauben und die damit verbundenen Verletzungen oder Schäden zu vermeiden.

3.2.3 Antrieb

- Klappen Sie die Pedale aus und prüfen Sie die Schraube in der Mitte der Scheiben. Wenn notwendig festziehen.
- Entfernen Sie die Radkappen und prüfen Sie die Schrauben in der Felge. Gegebenenfalls nachziehen.

So entfernen Sie die Radkappen:

- Platzieren Sie einen kleines, flaches Werkzeug (z.B. Schraubenzieher oder Messer) zwischen dem Rad und der Radkappe.
- Vorsichtig mit dem flachen Werkzeug Richtung Außenseite der Felge wackeln bis die Radkappe abgeht.
- Für die Montage der Radkappen Sie den bebilderte Montageschritten in dieser Bedienungsanleitung.



3.2.4 Lenkung

Die Lenkanlage muss monatlich auf folgende Faktoren hin geprüft werden:

- Beschädigungen, Abnutzungen (Verschleiß) und Risse
- Die Schraube auf der Rückseite des Lenkers muss festgezogen sein.
- Prüfen Sie, ob die Handgriffe korrekt und fest sitzen.

3.2.5 Kunststoffteile

- Die Kunststoffteile müssen regelmäßig auf Schäden und Bruchstellen hin geprüft werden.
- Im Falle einer Bruchstelle muss das betreffende Teile umgehend mit einem Originalteil ausgetauscht werden, damit die Sicherheit des Benutzers gewährleistet ist.

4. Garantie

4.1 Garantiefrist

Für dieses Produkt gewährt BERG dem Eigentümer die folgenden Garantie:

- Das Kunststoffgehäuse hat eine Garantie von 2 Jahren ab dem Kaufdatum und ein weiteres Jahr bei Registrierung auf www.bergtoys.com.
- Verschleißteile (wie Ketten und Reifen) sind von der Garantie ausgeschlossen.
- Auf www.bergtoys.com finden Sie die ausführlichen Garantiebedingungen.

4.2 Garantiebedingungen

Die Garantie für dieses Produkt kann nur vom Eigentümer unter Vorlage der Original-Kaufrechnung in Anspruch genommen werden. Die Garantie erstreckt sich ausschließlich auf Material- und Konstruktionsfehler an diesem Produkt und seinen Teilen. Die Garantie erlischt, wenn:

- das Produkt unsachgemäß oder unsorgfältig verwendet wird;
- das Produkt zweckentfremdet genutzt wird;
- das Produkt nicht gemäß der Gebrauchsanweisung montiert und gewartet wird;
- an dem Produkt unsachgemäße technische Reparaturen vorgenommen werden;
- nachträglich Teile montiert werden, die nicht den technischen Spezifikationen des Produkts entsprechen, oder nachträglich auf unsachgemäße Weise Teile montiert werden;
- nachträglich montierte Teile oder Ersatzteile kein offizielles BERG-Zubehör bzw. keine offiziellen BERG-Teile;
- witterungsbedingte Schäden wie Korrosion oder normale Lackverwitterung entstehen;
- das Produkt vermietet oder auf andere Weise mehreren un spezifizierten Personen zur Verfügung gestellt wird.

BERG haftet in keinem Fall für Schäden am Produkt oder an Teilen des Produkts, die die Folge sind:

- einer fehlerhaften Einstellung/Spannung des Lenkrades, des Lenkmechanismus, der Kette, der Reifen oder der Gangnabe;
- des nicht rechtzeitig erfolgten Austausches von Verschleißteilen wie Kette und Reifen.

Während des Garantiezeitraums werden alle von BERG festgestellten Material- oder Konstruktionsfehler nach Wahl von BERG repariert oder ausgetauscht."

Der Eigentümer dieses Produkts kann Anspruch auf Garantie erheben, indem er sich an den Händler wendet, bei dem er dieses Produkt gekauft hat. Neben der Beanstandung werden die Seriennummer des Produkts und der originale Kaufbeleg benötigt. Sie finden die Seriennummer auf dem Rahmen des Produkts.

Bei Ablehnung eines Garantieantrags trägt der Eigentümer des Produkts alle entstandenen Kosten.

Die Garantie ist nicht auf Dritte übertragbar.



Introduction

Vous avez choisi un produit BERG et nous vous en félicitons.

BERG conçoit et fabrique des produits sûrs et robustes. Vous avez choisi un produit BERG. Cela signifie des années de plaisir. En raison du développement continu de nos produits, nous nous réservons le droit de modifier les spécifications du produit sans vous en avertir.

Lisez attentivement la présente notice d'utilisation afin de connaître les consignes de sécurité et d'entretien nécessaires.

Le produit BERG a une longue durée de vie mais il aura besoin d'entretien de temps en temps. Vous trouverez les instructions pour la maintenance dans le manuel de l'utilisateur. Les gens qui gardent cela à l'esprit ont la garantie d'un jouet solide, qui va durer pendant de nombreuses années.

Visitez notre page d'accueil www.bergtoys.com pour en savoir plus sur BERG et voir nos produits et accessoires. Vous êtes cordialement invités à envoyer un e-mail à BERG, avec vos suggestions d'amélioration ou autres remarques. Vous pouvez les envoyer à info@bergtoys.com.

Contenu

1. Avertissements!
2. Directives destinées aux utilisateurs
 - 2.1 Sécurité
 - 2.2 Consignes pour les utilisateurs
 - 2.2.1 Avant utilisation
 - 2.2.2 Pendant utilisation
 - 2.3 Limites d'utilisation
 - 2.4 Accessoires
3. Maintenance
 - 3.1 Schéma de maintenance
 - 3.2 Activités de maintenance
 - 3.2.1 Roues / Pneus
 - 3.2.2 Boîtier en plastique
 - 3.2.3 Mécanisme de conduite
 - 3.2.4 Direction
 - 3.2.5 Les pièces en plastique
4. Garantie
 - 4.1 Durée de la garantie
 - 4.2 Règlement de la garantie

1. Avertissements!

- Supervision obligatoire par un adulte.
- Ce produit ne peut pas être utilisé sur les voies publiques, en côte, sur des marches, des allées en pente ou à proximité de piscines.
- Portez toujours des chaussures quand vous utilisez le produit.
- Ce produit ne dispose pas de freins.
- Ne doit pas être utilisé par des enfants de plus 20kg, en raison de la résistance insuffisante.
- Ne pas tourner brusquement lors de la conduite à vitesse élevée. Le kart à pédale peut basculer!
- Faites attention aux vêtements volants tels que les écharpes ou lacets. Ces derniers peuvent s'entremêler dans les pièces en mouvements, pouvant causer ainsi des accidents.
- Ne jamais conduire si vous êtes sous l'influence de l'alcool, drogue ou médicament pouvant avoir un effet négatif sur votre temps de réaction ou votre capacité d'observation.

2. Directives destinées aux utilisateurs

BERG ou le vendeur ne peuvent être tenus responsables de la mauvaise utilisation du présent produit. Veuillez lire les présentes directives afin d'utiliser ce produit correctement et en toute sécurité. BERG ne peut être tenu responsable pour toute omission dans le présent manuel.

2.1 Sécurité

Ne doit pas être utilisé par des enfants de plus 20kg, en raison de la résistance insuffisante.

2.2 Consignes pour les utilisateurs

Toujours utiliser le produit BERG comme indiqué plus bas. Toute autorisation non autorisée peut entraîner des blessures graves de l'utilisateur et/ou du produit.

2.2.1 Avant utilisation

- Assurez-vous que le volant et les pneus fonctionnent correctement et que les boulons et écrous sont fixés.
- Les protections ayant été retirées pour la maintenance doivent toujours être replacées à leur emplacement original avant utilisation.
- Assurez-vous que le siège est en position correcte et solidement fixé.
- Assurez-vous que les pédales sont bien en place, soit repliées vers l'intérieur, soit dépliées.
- L'adulte porte la responsabilité de donner les consignes à l'enfant pour utiliser ce produit.

2.2.2 Pendant utilisation

- Le jouet doit toujours être utilisé avec précaution car il nécessite des compétences pour éviter les chutes et collisions pouvant blesser l'utilisateur ou des tiers.
- Roulez à une vitesse adaptée et contrôlable.
- Les descentes augmentent considérablement votre vitesse et le risque d'accident. Les distances de freinage seront aussi plus longues ! Il n'est pas autorisé d'utiliser ce produit sur des collines ou des pentes (montantes ou descendantes), il y a un risque de basculement du produit.
- Il n'est pas obligatoire de porter des accessoires de protection, cependant cela reste conseillé de le faire pour des raisons de sécurité.
- Lorsque vous vous gardez, assurez-vous que le kart à pédale ne puisse pas avancer en tournant le volant en position droite ou gauche.
- Ne pas placer d'objet non nécessaire sur ou contre le volant / guidon. Veillez à ce que le volant / guidon fonctionne correctement.



2.3 Limites d'utilisation

- Ne pas rouler vers l'arrière à vitesse élevée. Vous pourriez perdre le contrôle de cette façon.
- Les collisions et autres cascades augmentent les chances de blesser l'utilisateur et d'endommager le produit et ne sont donc pas autorisées.
- Évitez tout contact entre les pièces en mouvement lorsque vous conduisez le produit.
- Ne pas monter ou descendre du produit lorsqu'il est en mouvement
- Ne pas surcharger le produit. Le poids maximum par utilisateur est 20kg.
- Ne doit pas être utilisé par des enfants de plus 20kg, en raison de la résistance insuffisante.
- Ne jamais conduire dans le noir sans éclairage
- Uniquement les accessoires BERG sont utilisables. BERG dispose d'une gamme d'accessoires permettant d'adapter entièrement le kart à pédale à vos envies. Tous les accessoires sont disponibles sur www.bergtoys.com.

2.4 Accessoires

- Utilisez seulement les accessoires approuvés par BERG et qui sont conçus spécialement pour ce produit.
- Pour une utilisation et installation correctes d'un accessoire, veuillez vous référer au manuel correspondant.
- Tous les accessoires doivent être assemblés par un adulte et leur utilisation supervisée par un adulte.

3. Maintenance

Il est nécessaire d'effectuer de la maintenance pour utiliser le produit BERG et s'amuser sur le long terme. Le présent chapitre explique la méthode, la fréquence et le type de maintenance à effectuer.

3.1 Schéma de maintenance

Quotidien	Mensuel	Bi-annuel
Roues / Pneus <ul style="list-style-type: none"> • Vérifier l'équipement. 	Boîtier en plastique <ul style="list-style-type: none"> • Nettoyez, vérifiez et serrez tous les vis et boulons. • Vérifiez si le boîtier en plastique n'a pas de failles ou de fissures. Mécanisme de conduite <ul style="list-style-type: none"> • Vérifiez si le boîtier ne contient pas de saleté ou de sable et nettoyez si nécessaire. • Vérifiez et serrez les boulons. Direction <ul style="list-style-type: none"> • Vérifiez tous les vis et boulons. • Vérifiez si le boîtier ne contient pas de saleté ou de sable et nettoyez si nécessaire. 	Les pièces en plastique <ul style="list-style-type: none"> • Nettoyez les pièces en plastique et vérifiez les dégâts.

3.2 Activités de maintenance

3.2.1 Roues / Pneus

Vérifiez régulièrement si les rebords et pneus sont endommagés (par exemple coupés, fissurés ou bombés). Attention : des rebords et pneus endommagés peuvent entraîner des accidents ! Les pneus ne doivent pas entrer en contact avec l'huile, la graisse ou l'essence.

3.2.2 Boîtier en plastique

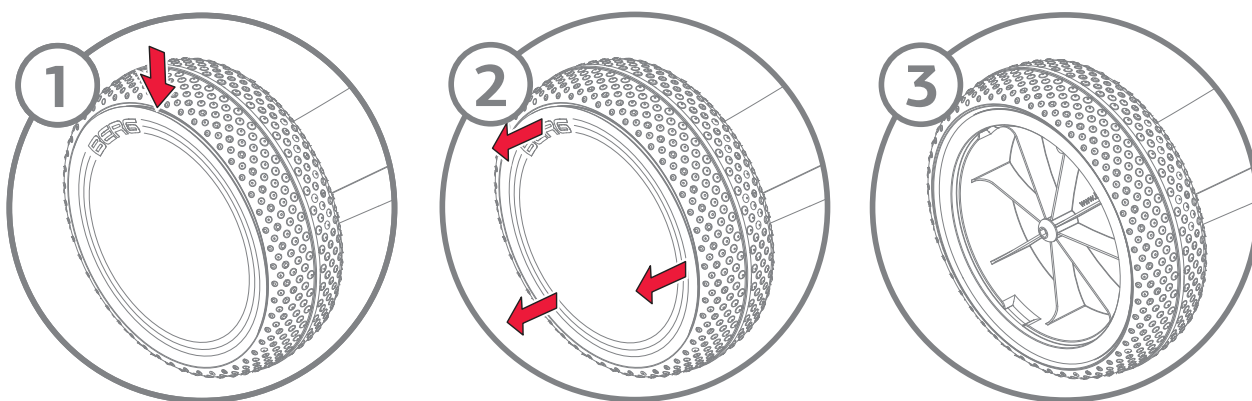
- Le boîtier en plastique est fabriqué en plastique de qualité. Nettoyez le boîtier régulièrement pour éviter des petites rayures ou des dégâts et pour une bonne hygiène. Pendant le nettoyage, contrôlez la présence de détérioration, surtout dans les parties porteuses. Utilisez de l'eau chaude pour nettoyer (si nécessaire).
- Vérifiez la rouille sur les boulons et écrous et remplacez-les pour éviter qu'ils ne se brisent et engendrent des blessures.

3.2.3 Mécanisme de conduite

- Dépliez les pédales et contrôlez les boulons au milieu des plateaux. Serrez-les si nécessaire.
- Enlevez les chapeaux de roues et contrôlez les boulons à l'intérieur de la jante. Serrez-les au besoin.

Pour retirer les enjoliveurs:

- Placez un petit objet plat (un tournevis ou un couteau, par exemple) entre le pneu et l'enjoliveur.
- Faites bouger l'objet plat vers l'extérieur de la jante pour faire sortir les enjoliveurs.
- Pour repositionner les enjoliveurs, veuillez consulter les figures d'assemblage de ce manuel.



3.2.4 Volant

L'équipement du volant doit être vérifié chaque mois sur les points suivants:

- Dommages et usure.
- La vis se trouvant à l'arrière du guidon doit être serrée.
- Vérifiez si les poignées sont encore fixées en bonne position.

3.2.5 Pièces en plastique

- Il faut contrôler régulièrement la présence de dégâts de casse sur les pièces en plastique.
- En cas de casse, vous devez immédiatement remplacer la pièce concernée avec une pièce originale afin de garantir la sécurité de l'utilisateur.



4. Garantie

4.1 Période de garantie

- Le propriétaire de ce produit BERG bénéficie des garanties suivantes sur le produit:
Le boîtier en plastique a une garantie de 2 ans à partir de la date d'achat et une année supplémentaire après l'enregistrement sur bergtoys.com.
- Aucune garantie n'est accordée sur les pièces soumises à usure (comme chaîne et pneus).
- Vérifiez www.bergtoys.com pour une vaste réglementation de Garantie retour.

4.2 Règlement relatif à la garantie

Le propriétaire de ce produit ne peut faire valoir la garantie que sur présentation de l'original de la facture d'achat. La garantie couvre uniquement les défauts de fabrication et les défauts liés aux matériaux, qui concernent ce produit et les pièces détachées. La garantie devient caduque lorsque:

Ce produit a été utilisé de manière erronée et/ou inappropriée.

- L'utilisation n'est pas conforme à celle à laquelle le produit est destiné.
- Ce produit n'a pas été assemblé et entretenu conformément au manuel d'instructions.
- Des réparations techniques sur ce produit n'ont pas été effectuées de manière professionnelle.
- Des pièces qui ne sont pas conformes aux spécifications techniques du produit concerné ont été montées après-coup ou ont été montées de façon erronée.
- Les pièces détachées ajoutées après-coup ou remplacées ne sont pas des pièces détachées ou des accessoires officiels de BERG.
- Des défauts apparaissent suite aux conditions climatiques, comme rouille ou altération normale de la peinture.
- Le produit est utilisé à la location ou est mis d'une autre manière à la disposition de plusieurs personnes non spécifiées.

BERG ne peut en aucun cas être tenu responsable de dommages causés au (aux pièces détachées du) produit en conséquence:

- D'un réglage erroné de la direction, du mécanisme de direction ou du moyeu de la boîte de vitesse, d'une tension erronée de la chaîne ou d'une pression erronée des pneus.
- D'un remplacement tardif de pièces d'usure, comme chaîne et pneus.

Pendant la période de garantie, tous les défauts de fabrication ou défauts liés aux matériaux, constatés par BERG seront soit réparés soit remplacés, au choix de BERG.

Le propriétaire du produit peut seulement réclamer au titre de cette garantie en revenant à la société où le produit a été acheté. Outre la plainte, prendre le numéro de série du produit et le reçu d'achat originel avec vous. Vous pouvez trouver le numéro de série sur le châssis du produit.

Si la demande de garantie est rejetée, tous les frais occasionnés sont à la charge du propriétaire du produit.

Cette garantie n'est pas cessible à des tiers.

Introducción

Felicitaciones por haber elegido un producto de BERG.

BERG diseña y produce un producto resistente y seguro. Usted ha elegido un producto BERG, esto significa que ha elegido un producto que le durará muchos años. Debido al desarrollo continuo de nuestros productos, nos reservamos el derecho de cambiar las especificaciones sin dar ningún aviso.

Lea detenidamente este manual de usuario para las instrucciones necesarias de seguridad y mantenimiento.

El producto BERG tiene una larga vida útil, pero necesitará un poco de mantenimiento de vez en cuando. Encontrará las instrucciones para el mantenimiento en este manual del usuario. Las personas que mantienen los productos, están garantizando que sea un juguete resistente al desgaste y que va a durar muchos años.

Visita nuestra página web www.bergtoys.com para saber más acerca de BERG y ver nuestros productos y accesorios. Les invitamos a enviar un correo electrónico a BERG, con sus propuestas de mejora y otras experiencias. Los puede enviar a info@bergtoys.com.

Índice

1. ¡Advertencias!
2. Directrices para el usuario
 - 2.1 Seguridad
 - 2.2 Instrucciones de uso
 - 2.2.1 Antes del uso
 - 2.2.2 Durante el uso
 - 2.3 Restricciones de uso
 - 2.4 Accesorios
3. Mantenimiento
 - 3.1 Plan de mantenimiento
 - 3.2 Actividades de mantenimiento
 - 3.2.1 Ruedas / Cubiertas
 - 3.2.2 Carcasa de plástico
 - 3.2.3 Mecanismo de tracción
 - 3.2.4 Dirección
 - 3.2.5 Piezas de plástico
4. Garantía
 - 4.1 Periodo de garantía
 - 4.2 Regulación de la garantía



1. ¡Advertencias!

- Se requiere la supervisión de un adulto.
- Este producto no debe utilizarse en calles/carreteras públicas, colinas, escaleras, entradas de vehículos inclinadas o cerca de piscinas.
- Llevar siempre calzado al usar el producto.
- Este producto no tiene freno.
- No debe utilizarse por niños mayores de 20kg, debido a la resistencia insuficiente
- No realizar giros bruscos a alta velocidad. El coche podría volcar.
- Tenga cuidado con bufandas, cordones y similares. Podrían engancharse en las piezas móviles del coche y causar un accidente.
- No montar nunca bajo influencia del alcohol, drogas o medicinas que puedan afectar de forma negativa al tiempo de reacción o la capacidad de observación.

2. Directrices para el usuario

No se podrá responsabilizar a BERG ni al distribuidor del uso indebido de este producto. Lea estas directrices con antelación para un uso adecuado y seguro del producto. BERG no se responsabiliza de ninguna omisión en este manual.

2.1 Seguridad

No debe utilizarse por niños mayores de 20kg, debido a la resistencia insuficiente

2.2 Instrucciones de uso

Utilice su producto BERG únicamente de acuerdo con las siguientes instrucciones. Tanto el usuario como el producto podrían sufrir graves daños a causa de cualquier uso no autorizado.

2.2.1 Antes del uso

- Compruebe que la dirección y las ruedas funcionan correctamente y que los tornillos y tuercas están bien apretados.
- Las cubiertas protectoras que se hayan retirado para realizar tareas de mantenimiento, deberán volver a colocarse siempre en su posición original antes de usar el coche.
- Asegurar que el asiento está en la posición correcta y firmemente fijado.
- Asegurar que los pedales están bloqueados en una posición, ya sea plegados o no.
- El adulto es el responsable de explicarle al niño cómo usar este producto.

2.2.2 Durante el uso

- El juguete se debe usar con precaución, puesto que se requiere cierta habilidad para evitar caídas o colisiones que podrían causar daños al usuario o terceros.
- El coche se debe conducir a una velocidad adecuada que permita mantener el control sobre el mismo.
- Cuesta abajo aumenta considerablemente la velocidad y existe la posibilidad de que se produzcan accidentes. La distancia de frenado también será más larga. No está permitido utilizar este producto en cuestas o pendientes (tanto de subida como de bajada), pues existe el riesgo de que el coche vuelque.
- No es obligatorio llevar elementos de protección, pero sí recomendable para aumentar la seguridad.
- Al aparcar, impida que el coche se pueda mover girando el volante a la derecha o a la izquierda.
- No coloque ningún objeto innecesario encima del volante o la barra de dirección, y tampoco apoyado contra ellos. Asegúrese de que el volante o la barra de dirección siempre funcionan como es debido.

2.3 Restricciones de uso

- No se debe ir marcha atrás a demasiada velocidad, pues se puede perder el control del coche.
- Las colisiones y otros trucos incrementan la probabilidad de que el usuario y el producto sufran daños y no están permitidos.
- Evitar el contacto con las piezas móviles del coche al conducir.
- No subir o bajar del coche cuando este se encuentre en movimiento.
- No sobrecargar el producto. El peso máximo del usuario es 20kg.
- No debe utilizarse por niños mayores de 20kg, debido a la resistencia insuficiente
- No montar nunca sin luces en un entorno oscuro.
- Usar solo accesorios originales BERG. La gama de accesorios BERG permite adaptar el coche por completo a sus propios deseos. Todos los accesorios disponibles se encuentran en www.bergtoys.com.

2.4 Accesorios

- Usar solo accesorios aprobados por BERG y desarrollados específicamente para este producto.
- Para el uso e instalación correctos de un accesorio, consultar el manual suministrado.
- Todos los accesorios deben ser montados por un adulto y supervisados por un adulto durante su uso.

3. Mantenimiento

Para usar el producto BERG y disfrutar de él durante mucho tiempo, es necesario realizar algunas tareas de mantenimiento. Este capítulo describe cómo, con qué frecuencia y qué tipo de mantenimiento debe ejecutarse.

3.1 Plan de mantenimiento

Diario	Mensual	Semestral
Ruedas / Cubiertas <ul style="list-style-type: none"> • Comprobar el desgaste. 	Carcasa de plástico <ul style="list-style-type: none"> • Limpiar, controlar y ajustar todos los tornillos y pernos. • Comprobar si la carcasa de plástico presenta grietas y roturas. Mecanismo de tracción <ul style="list-style-type: none"> • Comprobar si hay arena o suciedad y, si es necesario, limpiar. • Controlar y ajustar todos los pernos. Dirección <ul style="list-style-type: none"> • Comprobar si hay arena o suciedad y, si es necesario, limpiar. • Controlar todos los tornillos y pernos. 	Piezas de plástico <ul style="list-style-type: none"> • Limpiar las piezas de plástico y comprobar que no hay daños.

3.2 Actividades de mantenimiento

3.2.1 Ruedas / Cubiertas

Comprobar con regularidad que las llantas y las cubiertas no presentan daños (por ejemplo cortes, grietas o bultos). Atención: las llantas y cubiertas dañadas pueden provocar accidentes. Las cubiertas no deben entrar en contacto con aceite, grasa o combustible.

3.2.2 Carcasa de plástico

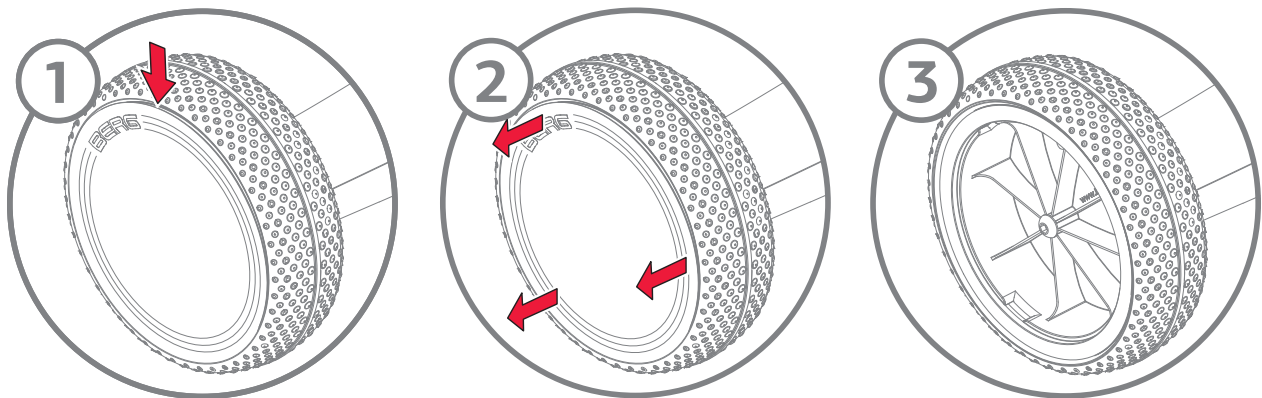
- La carcasa de plástico está hecha de plástico de alta calidad. Para prevenir pequeños arañazos o daños y para una mayor higiene, limpiar periódicamente la carcasa. Al limpiar, comprobar si hay grietas y desgarros, especialmente en las piezas de soporte de carga. Para limpiar, usar agua caliente (si es necesario).
- Comprobar si los tornillos y tuercas tienen óxido y reemplazarlos para evitar que se rompan, pues podrían producirse accidentes.

3.2.3 Mecanismo de tracción

- Desplegar los pedales y controlar los pernos en el centro de los discos. Ajustar si es necesario.
- Retire los tapacubos y compruebe los pernos de dentro de la llanta. Apriételos si fuera necesario.

Para retirar los tapacubos:

- Colocar un pequeño objeto plano (p.ej. un destornillador o cuchillo) entre la llanta y el tapacubos.
- Mover el objeto plano hacia la parte exterior del borde para hacer salir el tapacubos.
- Para volver a colocar los tapacubos, consultar las ilustraciones de montaje en este manual.



3.2.4 Dirección

El mecanismo de dirección se debe revisar todos los meses para comprobar que no hay:

- Daños y desgaste.
- El tornillo en la parte trasera del volante tiene que estar ajustado.
- Comprobar si los mangos todavía están fijos en su posición.

3.2.5 Piezas de plástico

- Se debe comprobar con regularidad que las piezas de plástico no tienen daños ni están rotas.
- En caso de rotura, deberá reemplazar inmediatamente la pieza afectada por una pieza original para garantizar la seguridad del usuario.

4. Garantía

4.1 Periodo de garantía

El propietario de este producto BERG dispone de las siguientes garantías sobre este producto:

- La carcasa de plástico tiene una garantía de 2 años desde la fecha de compra y otro año más después del registro en bergtoys.com.
- Sobre las partes expuestas al desgaste (como la cadena y los neumáticos) no se ofrece ninguna garantía.
- Compruebe www.bergtoys.com para las regulaciones de warranty extensas.

4.2 Reglamento de garantía

El propietario de este producto sólo puede reclamar la garantía presentando la factura original. La garantía se refiere únicamente a defectos de material y construcción en relación con este producto y las partes. La garantía queda sin efecto si:

- Este producto ha sido utilizado de forma incorrecta y/o negligente.
- El uso no es conforme al fin.
- El montaje y el mantenimiento de este producto no se han realizado conforme al folleto de instrucciones.
- Las reparaciones técnicas de este producto no se han realizado profesionalmente.
- Posteriormente, se han montado partes que no se corresponden con las especificaciones técnicas del producto en cuestión, o no han sido montadas correctamente.
- Las piezas añadidas o sustituidas posteriormente no comprenden piezas o accesorios oficiales de BERG.
- Los defectos son el efecto de influencias climáticas, como la oxidación o las alteraciones normales por exposición de la laca a la intemperie.
- El producto se utiliza para el alquiler o se encuentra a disposición de otra manera de múltiples personas sin especificar.

BERG no puede ser responsabilizado en ningún caso por daños en (partes d)el producto como consecuencia de:

- Un ajuste/tensión incorrectos del volante, el mecanismo de dirección, la cadena, los neumáticos y el buje con cambio integrado.
- El no cambiar a tiempo las partes expuestas al desgaste, como la cadena y los neumáticos.

Durante el periodo de garantía, todos los defectos de material o construcción constatados por BERG, serán reparados o serán sustituidos, ello a elección de BERG.

El propietario del producto sólo puede reclamar bajo esta garantía mediante la devolución, a la empresa donde compró el producto. Además de la reclamación, facilitar el número de serie del producto y el recibo de compra original. Puede encontrar el número de serie en el bastidor del producto.

Si la solicitud de garantía es rechazada, todos los gastos incurridos serán por cuenta del propietario del producto.

Esta garantía no es transferible a terceros.



Introduzione

Congratulazioni per avere scelto un prodotto BERG.

BERG progetta e produce prodotti robusti e sicuri. La vostra scelta per un prodotto BERG significa che avete scelto un prodotto che vi darà anni di divertimento. A causa del continuo sviluppo dei nostri prodotti ci riserviamo il diritto di modificare le specifiche del prodotto senza alcun preavviso.

Legga attentamente le presenti istruzioni per la sicurezza e la manutenzione.

Il prodotto BERG ha una lunga durata, ma ha bisogno di manutenzione di tanto in tanto. Troverete le istruzioni per la manutenzione nel manuale per l'utente. Rispettare queste indicazioni permetterà di preservare il giocattolo negli anni.

Visitate il nostro sito www.bergtoys.com per saperne di più su BERG e guardate i nostri prodotti ed accessori. Siete invitati ad inviare una mail a BERG, con le vostre proposte di miglioramento e altre esperienze. È possibile inviare il tutto a info@bergtoys.com.

Indice

1. Avvertenze!
2. Manuale d'istruzioni
 - 2.1 Sicurezza
 - 2.2 Istruzioni per l'uso
 - 2.2.1 Prima dell'uso
 - 2.2.2 Durante l'uso
 - 2.3 Restrizioni per l'uso
 - 2.4 Accessori
3. Manutenzione
 - 3.1 Schema di manutenzione
 - 3.2 Attività di manutenzione
 - 3.2.1 Ruote / Pneumatici
 - 3.2.2 Corpo in plastica
 - 3.2.3 Meccanismo di azionamento
 - 3.2.4 Sterzo
 - 3.2.5 Parti in plastica
4. Garanzia
 - 4.1 Periodo di garanzia
 - 4.2 Regolamento

1. Avvertenze!

- Richiesta la supervisione degli adulti.
- Este producto no debe utilizarse en calles/carreteras públicas, colinas, escaleras, entradas de vehículos inclinadas o cerca de piscinas.
- Per l'uso del prodotto indossare sempre le scarpe.
- Questo prodotto non ha freni.
- Non adatto a bambini di età superiore a 20kg, a causa di insufficiente forza
- Non girare velocemente durante la guida ad alta velocità. Il go-kart può ribaltarsi!
- Attenzione a pezzi di abbigliamento penzoloni come sciarpe e lacci delle scarpe. Questi possono impigliarsi nelle parti in movimento, che possono portare a incidenti.
- Non guidare mai se si è sotto l'effetto di alcool, droghe o medicine che possono influenzare negativamente il tempo di reazione o lo spirito di osservazione.

2. Manuale d'istruzioni

BERG o il rivenditore non possono essere ritenuti responsabili per l'uso improprio di questo prodotto. Leggere queste linee guida prima di utilizzarle correttamente ed usare in modo sicuro questo prodotto. BERG non può essere ritenuta responsabile di eventuali omissioni in questo manuale.

2.1 Sicurezza

Non adatto a bambini di età superiore a 20kg, a causa di insufficiente forza.

2.2 Istruzioni per l'uso

Utilizzare il prodotto BERG solo come descritto di seguito. Qualsiasi utilizzo non autorizzato potrebbe causare lesioni serie per l'utente o danni al prodotto.

2.2.1 Prima dell'uso

- Assicurarsi che lo sterzo e pneumatici funzionino correttamente e i bulloni e i dadi siano fissati.
- Le coperture di protezione, che sono state rimosse per la manutenzione, devono sempre essere messe di nuovo nello stato originale, prima dell'uso.
- Verifica che il sedile sia correttamente posizionato e ben fissato.
- Controlla che i pedali siano bloccati in posizione, ripiegati oppure ribaltati.
- L'adulto è tenuto ad istruire il bambino per il migliore utilizzo del prodotto.

2.2.2 Durante l'uso

- Il giocattolo deve essere usato con cautela in quanto l'abilità è necessaria per evitare cadute e collisioni con conseguenti lesioni dell'utilizzatore o di terzi.
- Guidare ad una velocità adeguata in cui si abbia il controllo.
- Andando in discesa aumenta notevolmente la velocità e possono verificarsi incidenti. Lo spazio di frenata sarà anche più lungo! Non è consentito utilizzare il prodotto su colline o pendii (in salita e in discesa), vi è il rischio che il prodotto possa ribaltarsi.
- Indossare equipaggiamento protettivo non è obbligatorio, ma è consigliato nell'interesse della sicurezza.
- Quando si parcheggia, assicurarsi che il go-kart non sfugga al controllo, girando lo sterzo verso destra o sinistra.
- Non collocare alcun oggetto inutile sopra o contro il volante o sul cambio. Assicurarsi che il volante o il cambio funzionino sempre correttamente.



2.3 Prescrizioni per l'uso

- Non guidare all'indietro a grande velocità. Facendo questo si potrebbe perdere il controllo.
- Le collisioni o altre acrobazie non sono ammesse e possono aumentare il rischio di lesioni per l'utente e di danni per il prodotto.
- Evitare il contatto con parti in movimento durante la guida del prodotto.
- Non salire o scendere dal prodotto mentre è in movimento
- Non sovraccaricare il prodotto. Il peso massimo dell'utente deve essere da 20kg.
- Non adatto a bambini di età superiore a 20kg, a causa di insufficiente forza
- Non guidare mai al buio senza luci
- Solo accessori originali BERG possono essere utilizzati. BERG ha una gamma di accessori con cui è possibile adattare il go-kart interamente ai vostri desideri. Potete trovare tutti gli accessori su www.bergtoys.com.

2.4 Accessori

- Usa solo accessori omologati BERG appositamente realizzati per questo prodotto.
- Per l'uso e il montaggio dell'accessorio vedi il manuale allegato
- Il montaggio degli accessori deve essere eseguito da persone adulte. Per l'uso degli accessori occorre la supervisione di una persona adulta.

3. Manutenzione

Alcune manutenzioni sono necessarie per utilizzare il prodotto BERG e divertirsi con esso per molto tempo. Questo capitolo descrive come, con quale frequenza e come la manutenzione deve essere effettuata.

3.1 Schema di manutenzione

Giornaliero	Mensile	Semestrale
Ruote / Pneumatici <ul style="list-style-type: none"> • Controllare l'usura. 	Corpo in plastica <ul style="list-style-type: none"> • Pulisci, controlla e blocca le viti e i dadi. • Controlla che il corpo in plastica non sia incrinato o rotto. Meccanismo di azionamento <ul style="list-style-type: none"> • Controlla che non vi siano residui di sabbia e detriti ed eventualmente eliminali. • Controlla e blocca i bulloni. Sterzo <ul style="list-style-type: none"> • Controlla che non vi siano residui di sabbia e detriti ed eventualmente eliminali. • Controlla tutte le viti e i dadi. 	Parti in plastica <ul style="list-style-type: none"> • Pulire le parti in plastica e verificare i danni.

3.2 Attività di manutenzione

3.2.1 Ruote / Pneumatici

Controllare regolarmente i cerchioni e gli pneumatici per eventuali danni (per esempio tagli, fessure e rigonfiamenti). Attenzione: cerchioni e pneumatici danneggiati possono causare incidenti! Gli pneumatici non devono entrare in contatto con olio, grasso o combustibile.

3.2.2 Corpo in plastica

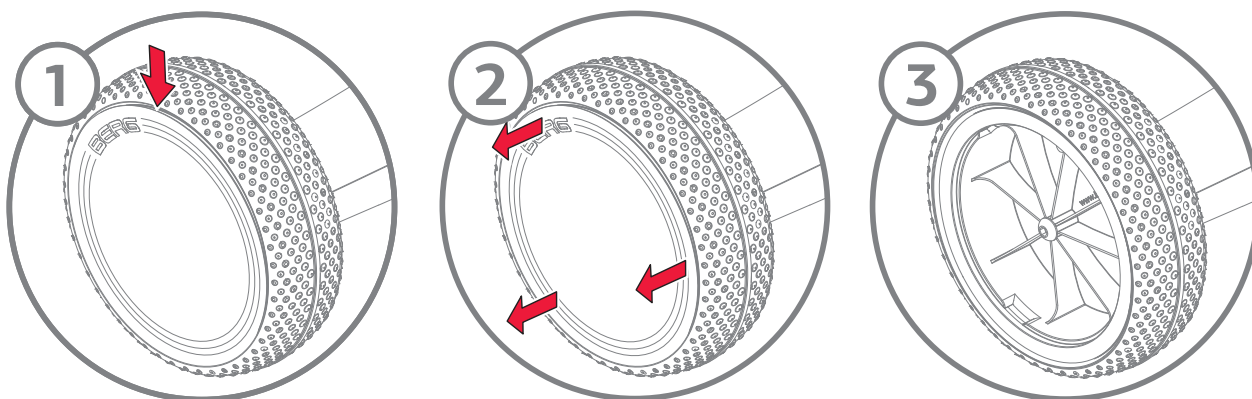
- Il corpo in plastica è costituito da materiale plastico di alta qualità. Tieni il corpo sempre pulito, onde evitare graffiature e per motivi di igiene. Durante la pulizia, controlla che non vi siano incrinature e strappi, specialmente sulle parti più sollecitate. Per la pulizia usa acqua tiepida (se necessario).
- Controllare i bulloni e i dadi e, in presenza di ruggine, sostituirli, per impedire una rottura che potrebbe causare lesioni.

3.2.3 Meccanismo di azionamento

- Ribalta i pedali e controlla i bulloni centrali dei dischi. Se necessario, avvitali a fondo.
- Retire los tapacubos y compruebe los pernos de dentro de la llanta. Apriételes si fuera necesario.

Per staccare le coppe ruote:

- Inserisci un cacciavite (o una lama) tra lo pneumatico e la coppa.
- Fa leva verso l'esterno finché la coppa non si separa con uno scatto.
- Per inserire la coppa vedi le figure che illustrano il montaggio nel manuale.



3.2.4 Sterzo

Il dispositivo dello sterzo deve essere controllato ogni mese per i seguenti motivi a seguire:

- Danni, usura e logorio.
- Chiudi a fondo fino a bloccarla la vite sul retro del manubrio.
- Controlla che le impugnature siano ben fissate in posizione.

3.2.5 Parti in plastica

- Le parti in plastica devono essere controllate regolarmente per rilevare eventuali rotture o altri danni.
- In caso di rottura è necessario sostituire immediatamente la parte interessata con una parte originale, al fine di garantire la sicurezza dell'utente.



4. Garanzia

4.1 Periodo di garanzia

Il proprietario di questo prodotto BERG usufruisce delle seguenti garanzie:

- Il corpo in plastica è coperto da garanzia di 2 anni dalla data di acquisto, più un anno aggiuntivo dopo la registrazione sul sito bergtoys.com
- Non è prevista alcuna garanzia sui componenti soggetti a usura (come la catena e gli pneumatici).
- Controllare www.bergtoys.com per ampi regolamenti warranty.

4.2 Regolamento di garanzia

Il proprietario di questo prodotto può usufruire di garanzia soltanto dietro presentazione dello scontrino di acquisto originale. La garanzia copre soltanto i difetti dei materiali e di fabbricazione di questo prodotto e dei suoi componenti. La garanzia decade quando:

- il prodotto viene utilizzato in modo improprio e/o inaccurato;
- l'utilizzo non corrisponde alla destinazione prevista;
- il prodotto non è assemblato e sottoposto a manutenzione conformemente al libretto di istruzioni;
- le riparazioni tecniche di questo prodotto non sono eseguite da una persona esperta;
- vengono montati successivamente componenti non conformi alle specifiche tecniche del prodotto in questione, o in modo errato;
- i componenti aggiunti successivamente o sostituiti non sono componenti o accessori ufficiali di BERG;
- si verificano difetti conseguenti ad agenti climatici, come corrosione o normale usura della vernice;
- il prodotto viene utilizzato per il noleggio o viene messo a disposizione in altro modo di più persone non specificate.

BERG non può in alcun caso essere ritenuta responsabile per i danni a questo prodotto o parti di esso conseguenti a:

- regolazione/tensione/pressione errata dello sterzo, del meccanismo sterzante, della catena, degli pneumatici e del mozzo del cambio;
- sostituzione non tempestiva dei componenti soggetti a usura, come la catena e gli pneumatici.

Durante il periodo di garanzia, BERG provvederà alla riparazione o alla sostituzione dei componenti, a sua discrezione, per tutti i difetti dei materiali o di costruzione constatati da BERG.

Il proprietario del prodotto può richiedere la garanzia solo presso la struttura in cui è stato acquistato il prodotto. Oltre all'indicazione del danno documentato, prendere anche il numero di serie del prodotto e la fattura d'acquisto. Il numero di serie si trova sul telaio del prodotto.

Qualora la richiesta di garanzia sia respinta, tutti i costi sostenuti sono a carico del proprietario del prodotto.

Questa garanzia non può essere trasferita a terzi.

Introduktion

Tillykke med dit køb af en BERG gokart.

BERG bestræber sig på at designe og fremstille robuste og sikre produkter. Dit valg af et BERG-produkt betyder, at du har valgt et produkt, der vil give dig glæde i mange år. På grund af den løbende udvikling af vores produkter forbeholder vi os vi retten til at ændre produktspecifikationerne uden varsel.

Læs manualen omhyggeligt mht. de nødvendige sikkerheds- og vedligeholdelsesinstruktioner.

BERG-produktet har en lang levetid, men kræver lidt vedligeholdelse fra tid til anden. Du finder vedligeholdelsesinstruktionerne i denne brugervejledning. Når du følger dem, er du garanteret et slidstærkt legetøj, der holder i mange år.

Besøg vores hjemmeside på www.bergtoys.com og læs mere om BERG og se vores produkter og tilbehør. Du er meget velkommen til at sende en e-mail til BERG med dine forslag til forbedringer og andre oplevelser. Du kan skrive til info@bergtoys.com.

Indhold

1. Advarsler!
2. Brugervejledning
 - 2.1 Sikkerhed
 - 2.2 Brugervejledning
 - 2.2.1 Før brug
 - 2.2.2 Under brug
 - 2.3 Begrænsninger for brugen
 - 2.4 Tilbehør
3. Vedligeholdelse
 - 3.1 Vedligeholdelseskema
 - 3.2 Vedligeholdelsesaktiviteter
 - 3.2.1 Hjul / Dæk
 - 3.2.2 Plastafskærmning
 - 3.2.3 Drivmekanisme
 - 3.2.4 Styretøj
 - 3.2.5 Plastdele
4. Garanti
 - 4.1 Garantiperiode
 - 4.2 Garantivilkår



1. Advarsler!

- Voksens tilsyn er påkrævet.
- Dette produkt må ikke anvendes på offentlige veje, bakker, trin, skrånede indkørsler eller nær swimmingpools
- Anvend altid fodtøj under brug af produktet.
- Dette produkt har ingen bremse.
- Må ikke anvendes af børn over 20kg, på grund af utilstrækkelig styrke
- Undgå at dreje skarpt, når du kører med høj hastighed. Go-karten kan vælte!
- Vær opmærksom på løsthængende dele af tøj som tørklæder og snørebånd. Disse kan vikles ind i bevægelige dele, hvilket kan føre til ulykker.
- Kør aldrig hvis du er påvirket af alkohol, narkotika eller medicin, der kan påvirke din reaktionstid eller synsevner negativt

2. Brugervejledning

Hverken BERG eller forhandleren kan holdes ansvarlig for forkert brug af dette produkt. Læs disse retningslinjer først, for at benytte dette produkt sikkert og korrekt. BERG kan ikke holdes ansvarlig for eventuelle udeladelser i denne vejledning.

2.1 Sikkerhed

Må ikke anvendes af børn over 20kg, på grund af utilstrækkelig styrke.

2.2 Brugervejledning

Brug kun BERG-produktet, som anvist nedenfor. Enhver uautoriseret brug kan medføre alvorlige skader på brugeren og/eller produktet.

2.2.1 Før brug

- Sørg for, at styretøj og dæk fungerer korrekt og at bolte og møtrikker er spændte.
- Beskyttende paneler, som har været fjernet aht. vedligeholdelse, skal altid bringes tilbage i deres oprindelige tilstand før brug.
- Sørg for, at sædet er fastgjort og befinder sig i den rette position.
- Sørg for, at pedalerne er låst på plads, enten foldet ind eller ud.
- Den voksne er ansvarlig for at instruere barnet i brugen af dette produkt.

2.2.2 Under brug

- Legetøjet bør anvendes med forsigtighed, da visse færdigheder er påkrævet for at undgå styrt eller kollisioner, der kan forårsage skade på brugeren eller tredjemand.
- Kør med en passende hastighed, så du har kontrol over karten.
- Kørsel ned ad bakke øger din hastighed betydeligt og medføre ulykker. Bremselængden bliver også længere! Det er ikke tilladt at bruge dette produkt på bakker eller skråninger (op og ned ad bakke), da der er en risiko for at produktet kan vælte.
- Brug af beskyttelsesudstyr er ikke obligatorisk, men anbefales af hensyn til sikkerheden.
- Når karten parkeres, så sørg for at den ikke kan køre væk, ved at dreje rattet til helt til højre eller venstre.
- Placer eller fastgør ikke nogen unødvendige genstande på rattet. Sørg for, at rattet altid fungerer korrekt.

2.3 Begrænsninger for brugen

- Kør ikke baglæns ved større hastigheder. Dermed kan du miste kontrollen.
- Kollisioner eller andre stunts øger chancen for skader både brugeren og produktet og er ikke tilladt.
- Undgå kontakt med bevægelige dele under kørsel med produktet.
- Stig ikke af og på produktet, mens det er i bevægelse
- Overbelast ikke produktet. Maksimal brugervægt er 20kg.
- Må ikke anvendes af børn over 20kg, på grund af utilstrækkelig styrke
- Kør aldrig i mørke uden lys
- Brug kun originalt BERG-tilbehør. BERG har et udvalg af tilbehør, som du kan bruge med go-karten helt som du vil. Du kan finde alt tilbehør på www.bergtoys.com.

2.4 Tilbehør

- Brug kun tilbehør, der er godkendt af BERG, og som er specifikt udviklet til dette product.
- Læs den medfølgende vejledning for at få oplysninger om korrekt brug og montering af tilbehør.
- Alt tilbehør skal monteres af en voksen og må kun bruges under opsyn af voksne.

3. Vedligeholdelse

En vis vedligeholdelse er påkrævet for at bruge BERG-produktet, og have glæde af det i lang tid. Dette kapitel beskriver, hvordan, hvor ofte og hvilken vedligeholdelsen, der skal udføres.

3.1 Vedligeholdelseskema

Dagligt	Månedlig	Halvårligt
Hjul / Dæk <ul style="list-style-type: none"> • Tjek for slitage. 	Plastafskærmning <ul style="list-style-type: none"> • Rengør, efterse og stram alle skruer og bolte. • Efterse plastafskærmningen for eventuelle revner og brud. Drivmekanisme <ul style="list-style-type: none"> • Se efter, om der er sand eller snavs, og rengør om nødvendigt. • Efterse og stram boltene. Styretøj <ul style="list-style-type: none"> • Se efter, om der er sand eller snavs, og rengør om nødvendigt. • Efterse alle skruer og bolte. 	Plastdele <ul style="list-style-type: none"> • Rengør plastdele og tjek for skader.

3.2 Vedligeholdelsesaktiviteter

3.2.1 Hjul / Dæk

Tjek regelmæssigt fælge og dæk for eventuelle skader (for eksempel snit, revner og buler). Advarsel: Beskadigede fælge og dæk kan medføre ulykker! Dækkene må ikke komme i kontakt med olie, fedt eller brændstof.

3.2.2 Plastafskærmning

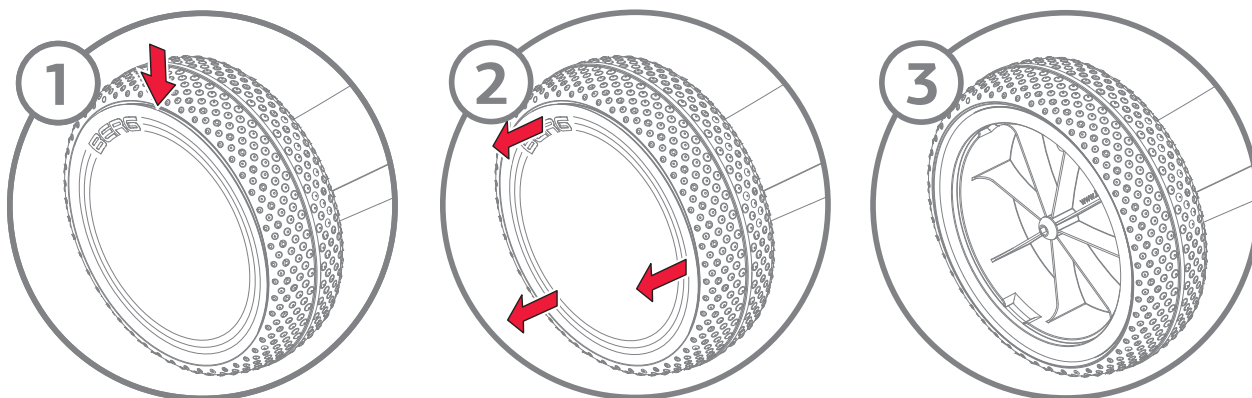
- Plastafskærmningen er fremstillet af plast i høj kvalitet. For at forhindre små ridser eller skader og af hensyn til hygiejnen skal afskærmningen rengøres regelmæssigt. Under rengøring skal der kontrolleres for revner, især i de bærende dele. Brug varmt vand (om nødvendigt) til rengøring.
- Tjek bolte og møtrikker for rust og udskift dem for at forhindre dem i at knække, hvilket kan medføre skader.

3.2.3 Drivmekanisme

- Fold pedalerne ud, og efterse boltene i midten. Stram om nødvendigt.
- Fjern hjulkapslerne og tjek boltene inde i fælgen. Stram disse om nødvendigt.

Sådan fjernes hjulkapslerne:

- Anbring en lille flad genstand (fx en skruetrækker eller en kniv) mellem dækket og hjulkapslen.
- Vrik den flade genstand mod ydersiden af fælgen, så hjulkapslen springer af.
- Se samleillustrationerne i denne vejledning, når hjulkapslerne skal sættes på igen.



3.2.4 Styretøj

Styretøjet skal hver måned tjekkes for følgende:

- Skader og slitage.
- Skruen på bagsiden af styret skal være strammet til.
- Kontrollér, at håndgrebene stadig sidder på plads.

3.2.5 Plastdele

- Plastdelene skal regelmæssigt tjekkes for skader og brud.
- I tilfælde af brud skal du straks udskifte den pågældende del med en original del, for at garantere brugerens sikkerhed.

4. Garanti

4.1 Garantiperiode

Ejeren af dette BERG-produkt har følgende garanti på dette produkt:

- Plastafskærmningen har en garanti på 2 år fra købsdatoen og ét ekstra år efter registrering på bergtoys.com.
- Dele, der påvirkes af slid og ælde (som kæder og dæk), er ikke omfattet af garantien.
- Tjek www.bergtoys.com for vores omfattende garantivilkår

4.2 Garantivilkår

Ejeren af produktet kan kun kræve garantidækning ved at fremlægge den originale kvittering for købet. Garantien gælder kun for materiale- og konstruktionsfejl, som er relateret til dette produkt eller dele deraf. Garantien bortfalder hvis:

- Produktet anvendes forkert og/eller skødesløst.
- Produktet ikke anvendes i overensstemmelse med dets formål.
- Produktet er ikke samlet og vedligeholdt i overensstemmelse med brugsanvisningen.
- Tekniske reparationer på produktet er ikke udført på en professionel måde.
- Eftermonterede dele opfylder ikke det relevante produkts tekniske specifikationer eller er ikke monteret korrekt.
- Tilføjede eller udskiftede dele er ikke originale BERG-reservedele eller -tilbehør.
- Fejl og mangler, som opstår som følge af klimapåvirkninger, som rust eller normal forvitring af lakeringen.
- Produktet har været brugt til udlejning eller på anden måde stillet til rådighed for flere uspecificerede personer.

BERG kan under ingen omstændigheder holdes ansvarlig for skader på produkter (eller dele heraf) som følge af:

- Forkert justering/stramning af styretøj, styretøjets mekanisme, kæde(r) og dæk.
- Udskiftning af dele som kæde(r) og dæk, der ikke er gennemført i tide.

Under garantiperioden vil alle materialer og konstruktionsrelaterede fejl blive repareret eller erstattet af BERG.

Ejeren af produktet kan kun gøre krav på denne garanti ved at henvende sig til den virksomhed, der solgte produktet. Medbring klage, produktets serienummer og original kvittering. Du kan finde serienummeret på produktets ramme.

Hvis garantikravet ikke anerkendes, skal alle udgifter betales af ejeren.

Garantien kan ikke overdrages til tredjemand.



Introduktion

Gratulerar till att du har köpt en gokart från BERG!

BERG eftersträvar att utforma och tillverka robusta och säkra produkter. Att du har valt en produkt från BERG innebär att du nu har en produkt som kommer att ge dig år av nöje. Eftersom vi fortlöpande utvecklar våra produkter reserverar vi oss rätten att ändra produktspecifikationer utan att ge någon notis.

Läs manualen noggrant för att få de nödvändiga säkerhets- och underhållsinstruktionerna.

BERG-produkten har en lång livslängd, men kommer att behöva en del underhåll då och då. Du kommer att hitta instruktionerna för underhåll i denna användarmanual. Om man håller dem i åtanke är man garanterad en slitstark leksak som håller i många år.

Innehåll

1. Varningar!
2. Användarriktlinjer
 - 2.1 Säkerhet
 - 2.2 Användarinstruktioner
 - 2.2.1 Innan användning
 - 2.2.2 Under användning
 - 2.3 Användningsbegränsningar
 - 2.4 Tillbehör
3. Underhåll
 - 3.1 Underhållsschema
 - 3.2 Underhållsaktiviteter
 - 3.2.1 Hjul / Däck
 - 3.2.2 Plasthölje
 - 3.2.3 Drivmekanism
 - 3.2.4 Styrning
 - 3.2.5 Plastdelar
4. Garanti
 - 4.1 Garantiperiod
 - 4.2 Garantiregler

1. Varningar!

- Tillsyn från en vuxen krävs.
- Denna produkt får inte användas på allmän väg, kullar, trappor, lutande uppfarter eller i närheten av simbassänger
- Bär alltid skor när du använder produkten.
- Denna produkt har inga bromsar.
- Får inte användas av barn över 20kg, på grund av otillräcklig hållfasthet.
- Sväng inte skarpt när du kör med hög hastighet. Då kan gokarten välta!
- Ge akt på löst hängande delar från kläder, som halsdukar och skosnören. De kan trassla in sig i delar som rör sig, vilket kan leda till olyckor.
- Kör aldrig om du är påverkade av alkohol, droger eller läkemedel som negativt kan påverka din reaktionstid eller observationsförmåga.

2. Användarriktlinjer

BERG eller återförsäljaren kan inte hållas ansvarig för felaktig användning av denna produkt. Läs dessa riktlinjer innan användning för att korrekt och säkert använda denna produkt. BERG kan inte hållas ansvariga om något har utelämnats i denna manual.

2.1 Säkerhet

Får inte användas av barn över 20kg, på grund av otillräcklig hållfasthet.

2.2 Användarinstruktioner

Använd endast din BERG-produkt enligt instruktionerna nedan. Obehörigt användande kan resultera i allvarliga skador för användaren och produkten.

2.2.1 Innan användning

- Se till att styrningen och däcken fungerar korrekt och att skruvarna och muttrarna är fasta.
- Skyddande höljen som har tagits bort i underhållssyfte ska alltid sättas tillbaka på sin ursprungliga plats innan användning.
- Se till att sätet är i rätt läge och sitter fast ordentligt.
- Se till att pedalerna är låsta, antingen infällda eller utfällda.
- Den vuxne är ansvarig för att instruera barnet i hur man använder denna produkt.

2.2.2 Under användning

- Leksaken bör användas med försiktighet då färdighet krävs för att undvika fall eller kollisioner som kan orsaka skada för användaren eller tredje parter.
- Färdas i en lämplig hastighet där du har kontroll.
- Att åka i nedförsbacke ökar hastigheten avsevärt och olyckor kan inträffa. Bromssträckan blir också längre! Det är inte tillåtet att använda denna produkt i backar eller sluttningar (uppför eller nedför); det finns en risk att produkten kan välta.
- Att bära skyddsutrustning är inte obligatoriskt, men det rekommenderas med hänsyn till säkerhet.
- När du parkerar, se till att gokarten inte kan rulla iväg, genom att vrida ratten till den högra eller vänstra styrpositionen.
- Placera inte några föremål på eller mot ratten eller styrstången. Se till att ratten/styrstången alltid fungerar korrekt.

2.3 Användningsbegränsningar

- Färdas inte baklänges i höga hastigheter. Om du gör det kan du förlora kontrollen.
- Kollisioner eller andra trick ökar risken för skador på både användaren och produkten och är inte tillåtna.
- Undvik kontakt med rörliga delar medan du färdas på produkten.
- Ta dig inte av eller på produkten medan den rör sig.
- Överbelasta inte produkten. Den maximala vikten för användare är 20kg.
- Får inte användas av barn över 20kg, på grund av otillräcklig hållfasthet.
- Färdas aldrig i mörkret utan lysen.
- Endast originaltillbehör från BERG får användas. BERG har en mängd tillbehör som låter dig anpassa gokarten helt efter dina egna önsknings. Du kan hitta alla tillbehör på www.bergtoys.com.

2.4 Tillbehör

- Använd endast tillbehör som godkänts av BERG och som är särskilt avsedda för produkten.
- Se den bifogade bruksanvisningen för korrekt användning och montering av tillbehör.
- Alla tillbehör ska monteras av en vuxen och användas under uppsikt av en vuxen.



3. Underhåll

En del underhåll är nödvändigt för att använda BERG-produkten och ha roligt med den en lång tid. Det här kapitlet beskriver hur, hur ofta och vilket underhåll som behöver göras.

3.1 Underhållsschema

Dagligen	Månadsvis	Varje halvår
Hjul / Däck <ul style="list-style-type: none"> Kolla efter slitage. 	Plasthölje <ul style="list-style-type: none"> Rengör, kontrollera och dra åt alla skruvar och bultar. Kontrollera att plasthöljet inte har några sprickor eller hål. Drivmekanism <ul style="list-style-type: none"> Kontrollera om det är sandigt eller smutsigt och rengör det vid behov. Kontrollera och dra åt bultarna. Styrning <ul style="list-style-type: none"> Kontrollera om det är sandigt eller smutsigt och rengör det vid behov. Kontrollera alla skruvar och bultar. 	Plastdelar <ul style="list-style-type: none"> Rengör platsdelarna och kontrollera efter skador.

3.2 Underhållsaktiviteter

3.2.1 Hjul / Däck

Undersök regelbundet fälgarna och däcken efter skador (till exempel jack, sprickor och bulor). OBS! Skadade fälgar och däck kan leda till olyckor! Däcken får inte komma i kontakt med olja, fett eller bränsle.

3.2.2 Plasthölje

- Plasthöljet är tillverkat i högkvalitativ plast. Höljet bör rengöras regelbundet, för att förhindra små repor eller skador och av hygienskal. Vid rengöring bör du kontrollera om det finns några sprickor, särskilt i bärande delar. Använd ljummet vatten vid rengöringen (vid behov).
- Se över skruvarna och muttrarna efter rost och ersätt dem för att förhindra att de går sönder, vilket kan orsaka skador.

3.2.3 Drivmekanism

- Fäll ut pedalerna och kontrollera bultarna mitt på skivorna. Dra åt vid behov.
- Avlägsna kåpan och kontrollera bultarna på däckens insida. Spänn åt om det behövs.

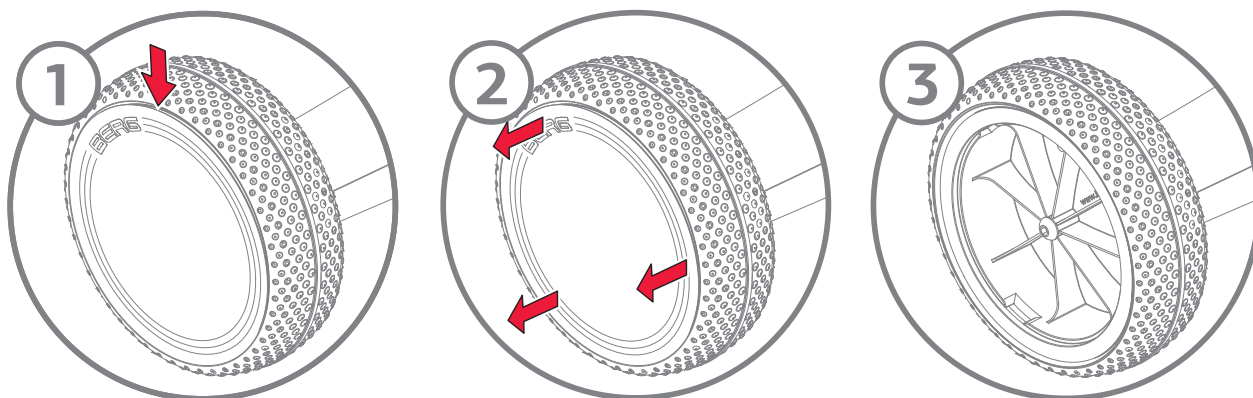
Om du vill ta bort navkapslarna:

- Placera ett litet, platt föremål (t.ex. en skruvmejsel eller en kniv) mellan däckets och navkapseln.
- Vicka det platta föremålet mot utsidan av fälgen för att lossa navkapslarna.
- Se monteringsillustrationerna i denna bruksanvisning när du vill sätta fast navkapslarna igen.

3.2.4 Styrning

Styrningsutrustningen måste kontrolleras varje månad efter följande:

- Skador och slitage.
- Skruven på baksidan av handtaget måste dras åt.
- Kontrollera om handgreppen sitter ordentligt på plats.



3.2.5 Plastdelar

- Plastdelarna måste inspekteras regelbundet för skador och sprickor.
- Om någon del är sprucken måste du omedelbart byta ut den mot en originaldel, för att garantera användarens säkerhet.

4. Garanti

4.1 Garantiperiod

Ägaren av denna BERG-produkt har följande garanti för produkten:

- Plasthöljet täcks av en garanti på 2 år från inköpsdatumet och ett extra år efter registrering på bergtoys.com.
- Delar som är mottagliga för slitage (som kedjor och däck) utesluts från garantin.
- Se www.bergtoys.com för utförliga garantivillkor.

4.2 Garantiregler

Produktens ägare kan endast göra anspråk på garantin genom att visa originalkvittot från köpet. Garantin gäller endast för fel i material och konstruktion med avseende till denna produkt och dess delar.

Garantin gäller inte om:

- Produkten används oriktigt eller vårdslöst.
- Produkten används på ett sätt som inte stämmer överens med dess syfte.
- Produkten inte monteras och underhålls i enlighet med användarmanualen.
- Tekniska reparationer av produkten inte görs på ett professionellt vis.
- Delar monterade i efterhand inte möter tekniska specifikationer för den aktuella produkten eller inte har monterats korrekt.
- Tillagda eller ersatta delar inte är officiella reservdelar eller tillbehör från BERG.
- Brister uppstår som ett resultat av väder och klimat, som rost eller normalt slitage på färgen.
- Produkten har använts till uthyrning eller på något annat vis gjorts tillgänglig till flera ospecificerade personer.

BERG kan inte under några omständigheter hållas ansvariga för skador på produkten (eller dess delar) till följd av:

- Inkorrekt justering/åtskruvning av styrningen, styrningsmekanismen, kedjor och däck.
- Att byte av delar som kedjan och däcken inte har gjorts i tid.

Under garantiperioden kommer alla fel på material eller konstruktion som fastställts av BERG att repareras eller ersättas enligt BERGs godtycke. Ägaren av produkten kan endast åberopa denna garanti genom att besöka det företag som sålde produkten. Förutom klagomålet, ta med dig produktens serienummer och det ursprungliga inköpskvittot. Du kan hitta serienumret på produktens ram. Om garantibegäran inte godkänns måste alla kostnader som uppstått betalas av ägaren.

Garantin kan inte föras över till tredje part.



PRODUCT REGISTRATION

BERG GO²

Would you like free supplementary guarantee?*

Don't forget to register your product online immediately! Go to www.bergtoys.com/registration. You will receive a 1-year additional frame warranty on your BERG GO2.

*For the conditions, please visit www.bergtoys.com/registration

Wil je extra gratis garantie?*

Vergeet je product dan niet na aankoop direct online te registreren via www.bergtoys.com/nl/registration. Hiermee krijg je 1 jaar extra framegarantie op jouw BERG GO2.

*Bekijk de voorwaarden op www.bergtoys.com/nl/registration

Möchtest du eine kostenlose Zusatzgarantie?*

Vergiss dann nicht, dein Produkt gleich nach dem Kauf unter www.bergtoys.com/de/registration online zu registrieren! Du erhältst dann 1 Jahre zusätzliche Garantie auf den Rahmen deines neuen BERG GO2.

*Die Bedingungen findest du auf www.bergtoys.com/de/registration

Veux-tu une garantie supplémentaire gratuite?*

N'oublie pas d'enregistrer ton produit en ligne directement après l'achat via www.bergtoys.com/fr/registration. Cela te donne 1 ans de garantie supplémentaires sur le cadre du BERG GO2 acheté.

*Consulte les conditions sur www.bergtoys.com/fr/registration

¿Quieres garantía adicional de forma gratuita?*

¡Entonces no olvides registrar el producto directamente online a través de www.bergtoys.com/es/registration. Así obtendrás 1 años de garantía adicional para el cuadro/estructura de tu BERG GO2.

*Consulta las condiciones en www.bergtoys.com/es/registration

Desideri la garanzia addizionale gratuita?*

Non dimenticarti di registrare immediatamente il prodotto online. Vai su www.bergtoys.com/registration. Riceverai una garanzia aggiuntiva per il telaio di 1 anni sul tuo BERG GO2.

*Per le condizioni, visita www.bergtoys.com/registration

Er du interesseret i en gratis supplerende garanti?*

Glem ikke at registrere dit produkt online med det samme! Gå til www.bergtoys.com/registration. Du modtager en 1 års ekstra ramme garanti på din BERG GO2.

*For at se betingelserne, så besøg www.bergtoys.com/registration

Vill du ha extra gratis garanti?*

Glöm då inte att direkt efter köpet registrera din produkt online via www.bergtoys.com/registration. Du kommer att få en 1 års extra ramgaranti på din BERG GO2.

*Se alla villkor på www.bergtoys.com/registration



www.bergtoys.com/registration