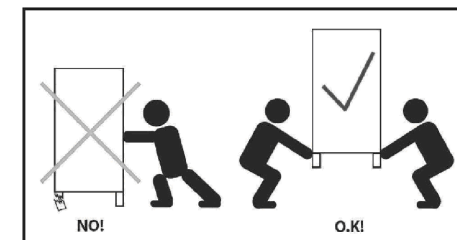
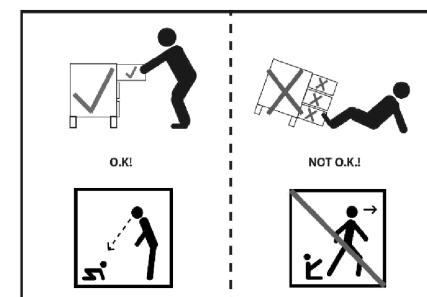
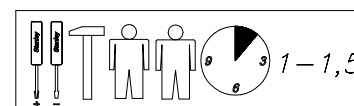
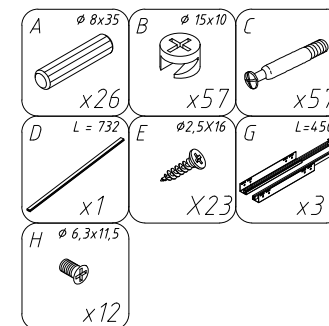
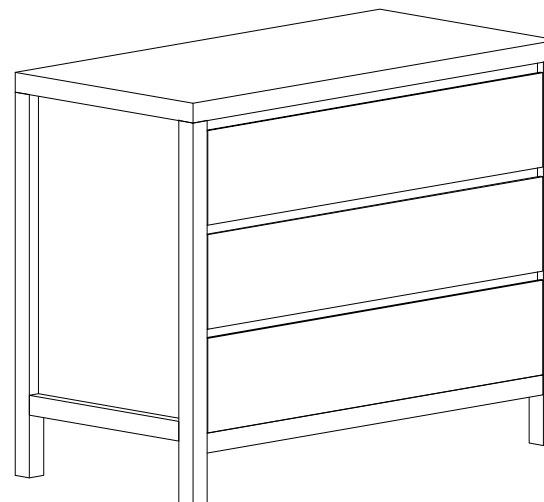


Instruction manual

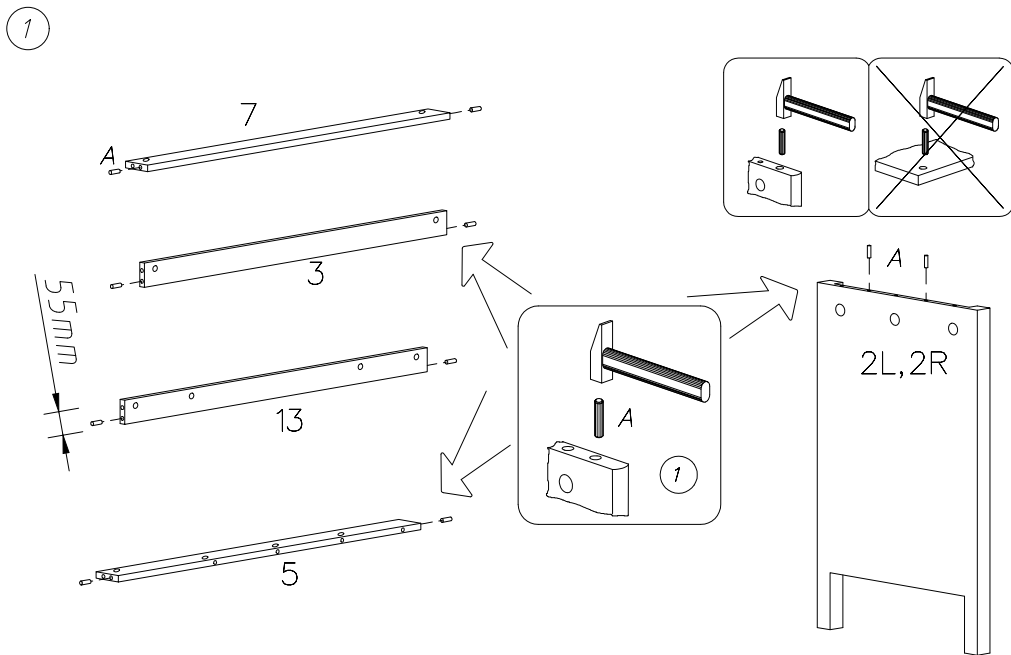
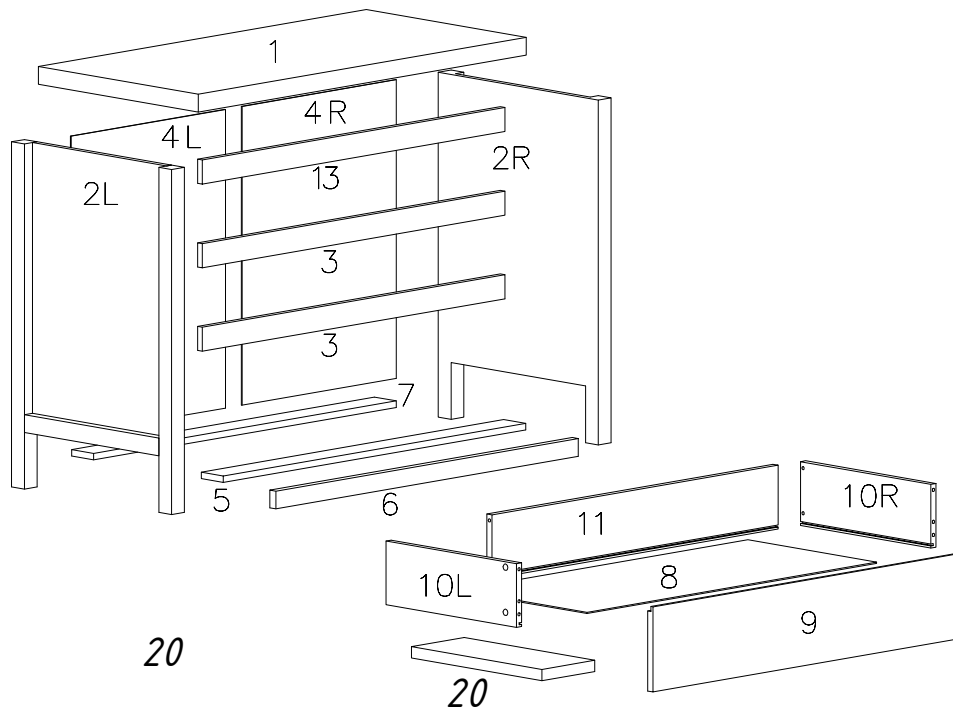
**Corsica**

DRESSER

17 27 11



DISTRIBUTOR:  
**BOPITA**  
Energieweg 1, 6662 NS Elst  
The Netherlands  
[www.bopita.com](http://www.bopita.com)



## QC-CODE

- (UK) for service requests
- (NL) voor service vragen
- (FR) pour les demandes de service
- (DE) für Service Anfragen
- (ES) para consultas de servicio
- (IT) per richieste di assistenza

