

GT2020

TECHNICAL SPECIFICATIONS

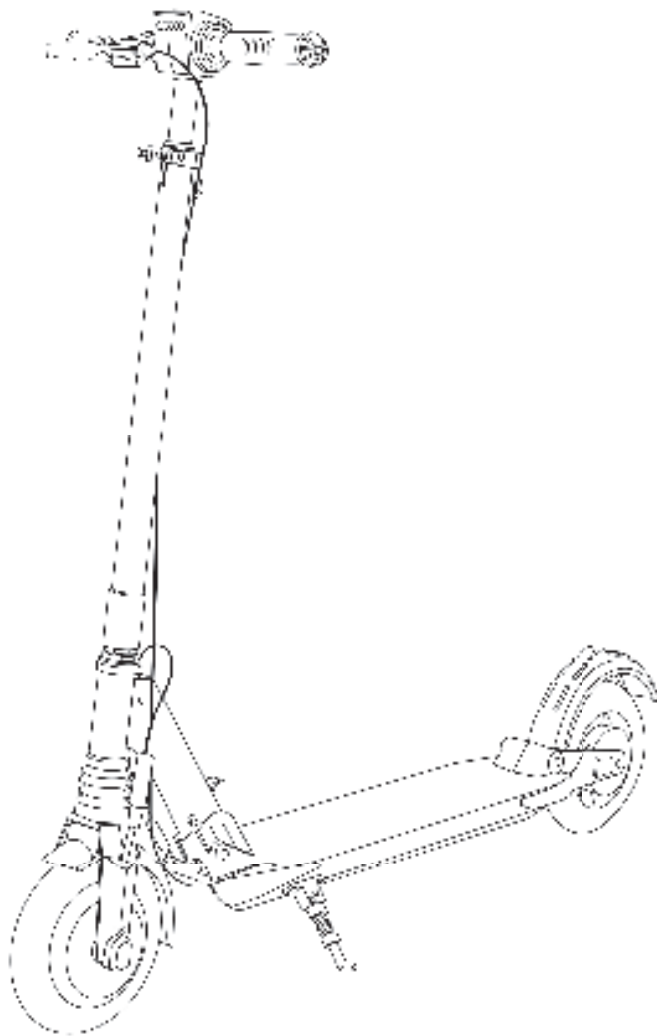


PORTABLE ELECTRIC SCOOTER

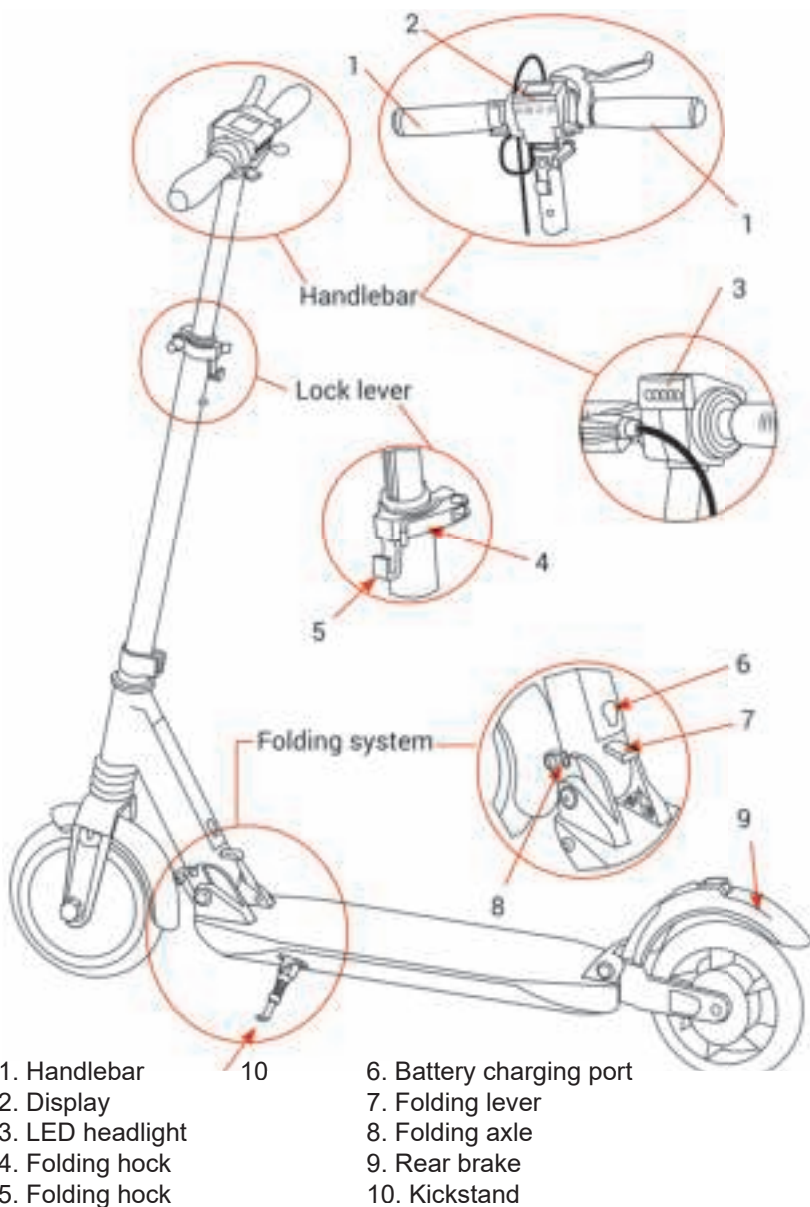
Thank you for buying the GT2020. Please check the main user manual for safety and use instructions.

CONTENTS

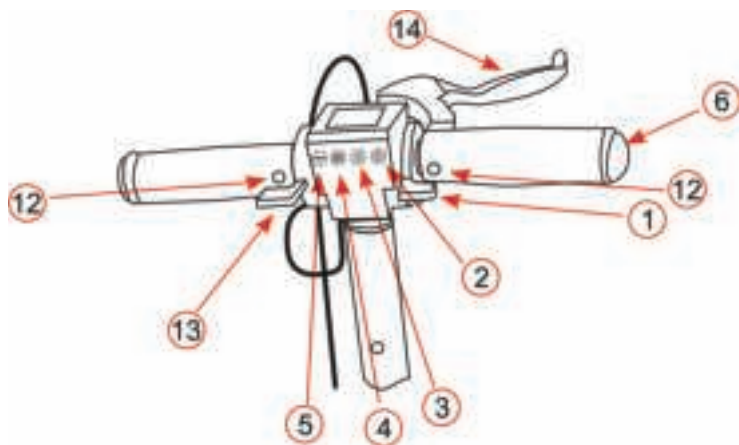
| | |
|--------------------------------|---|
| MAIN PARTS | 4 |
| SCOOTER PARTS DIAGRAM | 5 |
| TECHNICAL SPECIFICATIONS SHEET | 6 |



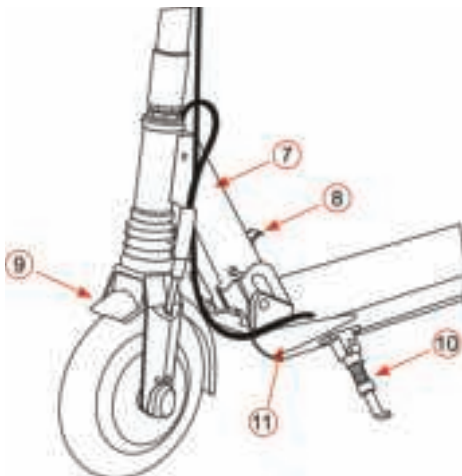
1. MAIN PARTS



2. SCOOTER PARTS DIAGRAM



1. Acceleration lever
2. Power button
3. Settings button
4. On/off light button
5. Horn button
6. Handlebar
7. Controller
8. Folding bar
9. Front fender
10. Kickstand
11. Protection cover
12. Folding buttons
13. Electromagnetic brake lever
14. Drum brake lever



3. TECHNICAL SPECIFICATIONS

| | | |
|--------------------|------------------------------------------------------------------------------------------------------------------|----------------------------------------------------------------------------------------------------------------------------------------------------------------------------------------------|
| Specifications | | GT 2020 |
| | Overall Expand Size | 1132*1075*382mm |
| | Overall Fold Size | 1060*324*150mm |
| | Scooter Weight | 13 Kg |
| | Wheel diameter | 8" / 20 cm |
| Capability | Maximum load | 125 Kg |
| | Top Speed | 40 km/h* |
| | Grade Ability | 25 degree slope |
| | Range (with fully charged battery) | max. 50 Km |
| | | Can vary according to the weight of the passenger, speed, slope degree, wind speed, road conditions, temperature and other factors. Under 10 degrees Celsius autonomy decreases by up to 30% |
| Power Consumption | 7.7Wh / Km | |
| Battery parameters | Type | Li-ion Battery with Samsung cells |
| | Capacity | 48V; 10.5 Ah |
| Motor parameters | Motor type | Brushless DC Motor |
| | Rated Output Max. Power | 700 W |
| Charger parameters | Input Voltage 110 V / 220 V Output: DC 54.6V-3 A | |
| | Load end Voltage 54.6V Load Voltage high limit 54.6V | |
| | Charging time (charger) | 4 - 4.5 hr (3 A) |
| | *Factory speed limit according to the legislation of each country Germany 20km/h, France 25km/h, Spain 25km/h | |

GT2020

SPECIFICATII TEHNICE

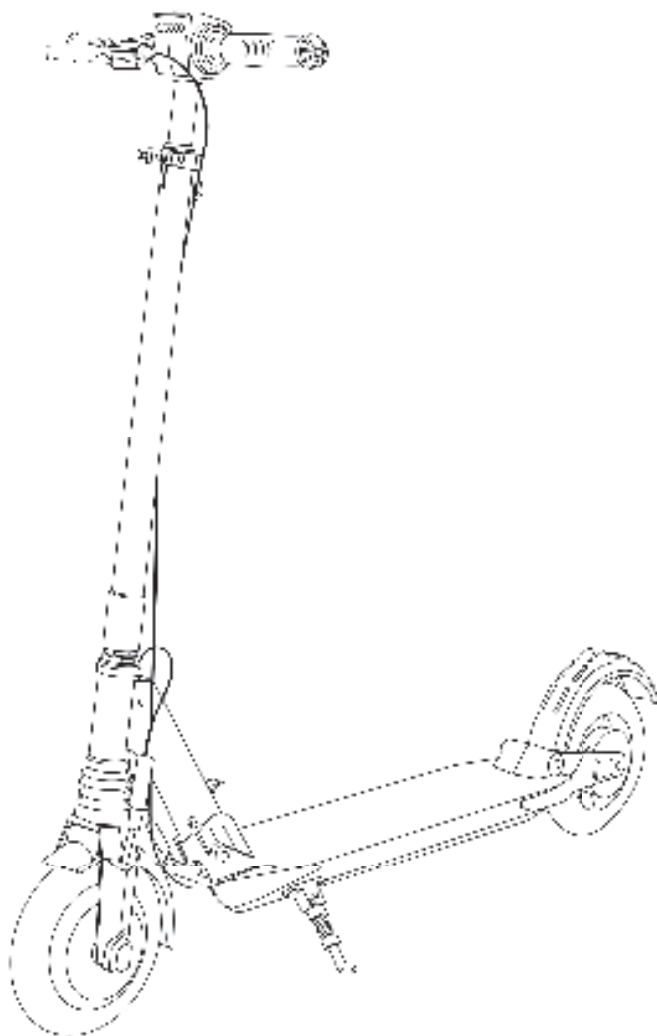


PORTABLE ELECTRIC SCOOTER

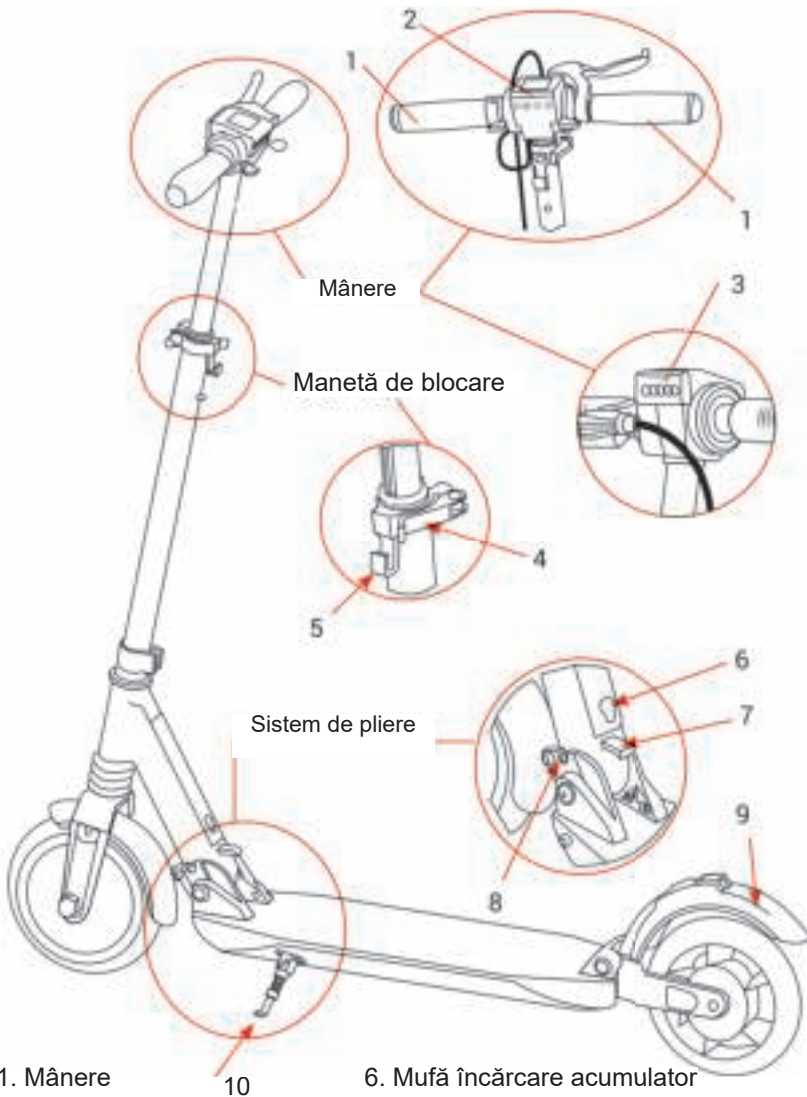
Vă mulțumim că ați cumpărat GT2020. Vă rugăm să consultați manualul utilizatorului principal pentru instrucțiuni de siguranță și utilizare.

CUPRINS

| | |
|----------------------------------------|----|
| PĂRȚILE PRINCIPALE | 9 |
| INTRODUCERE ÎN COMPONENTELE TROTINETEI | 10 |
| SPECIFICATII TEHNICE | 11 |



1. PĂRȚILE PRINCIPALE



1. Mânere

2. Ecran

3. Far LED

4. Manetă de blocare

5. Cârlig de pliere

6. Mufă încărcare acumulator

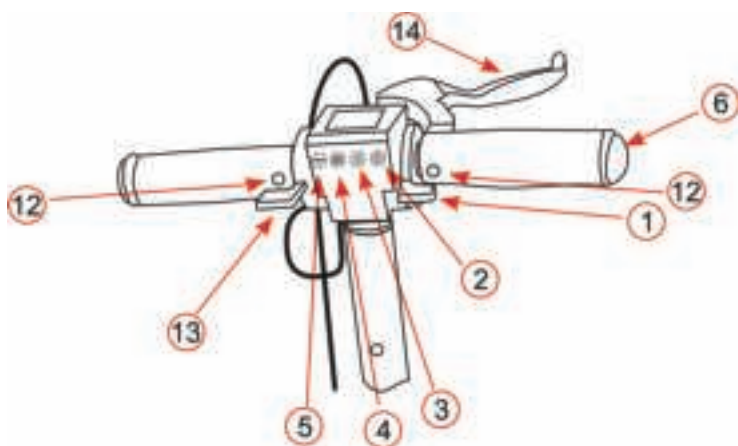
7. Manetă de pliere

8. Ax pliere

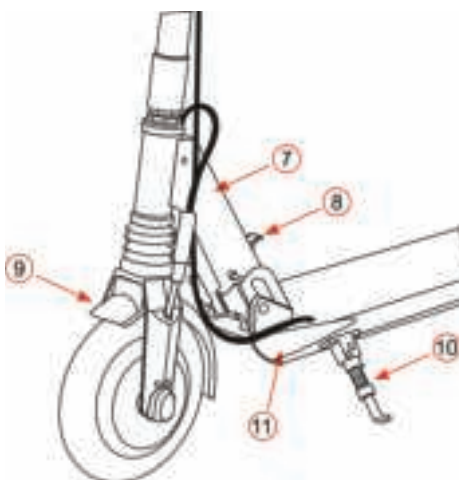
9. Frână spate

10. Cric

2. INTRODUCERE ÎN COMPONENTELE TROTINETEI



1. Manetă de accelerație
2. Buton pornire/oprire
3. Buton de setări
4. Buton de lumini
5. Claxon
6. Mâner
7. Suport controler
8. Manetă de pliere
9. Aripă față
10. Cric
11. Capac protecție
12. Buton pliere ghidon
13. Manetă frână electromagnetica
14. Maneta frana pe tambur



3. SPECIFICAȚII TEHNICE

| | | |
|------------------------|-----------------------------------------------------------------------------------------------------------------------------|-----------------------------------------------------------------------------------------------------------------------------------------------------------------------------------------------------------------|
| Specificații | | GT 2020 |
| | Nepliat | 1132*1075*382mm |
| | Pliat | 1060*324*150mm |
| | Greutate | 13 Kg |
| | Diametru roată | 8" / 20 cm |
| Capability | Sarcină maximă | 125 Kg |
| | Viteză maximă | 20-25--30-40 km/h* |
| | Capacitate urcare rampă | 25 grade |
| | Autonomie (cu bateria încărcată maxim) | max. 50 Km |
| | | Poate varia în funcție de greutatea pasagerului, viteză, gradul de inclinare al drumului, viteza vântului, condițiile de drum, temperatura și alți factori. Autonomia sub 10 grade Celsius scade cu până la 30% |
| Consum energie | 7.7Wh / Km | |
| Parametrii bateriei | Tip | Baterie Li-ion cu celule Samsung |
| | Capacitate | 48V; 10.5 Ah |
| Parametrii motorului | Tip motor | Motor curent continuu fără perii |
| | Putere | 700 W |
| Parametrii alimentator | Tensiune intrare 110 V / 220 V Tensiune iesire: DC 54.6V-3 A | |
| | Valoare nominală baterie încărcată 54.6V Limita superioară baterie încărcată 54.6V | |
| | Timp încărcare (alimentator) | 4 - 4.5 ore (3 A) |
| | * Limită de viteză din fabrică în conformitate cu legislația fiecărei țări Germania 20km/h, Franța 25km/h, Spania 25km/h | |

GT2020

SPÉCIFICATIONS TECHNIQUES

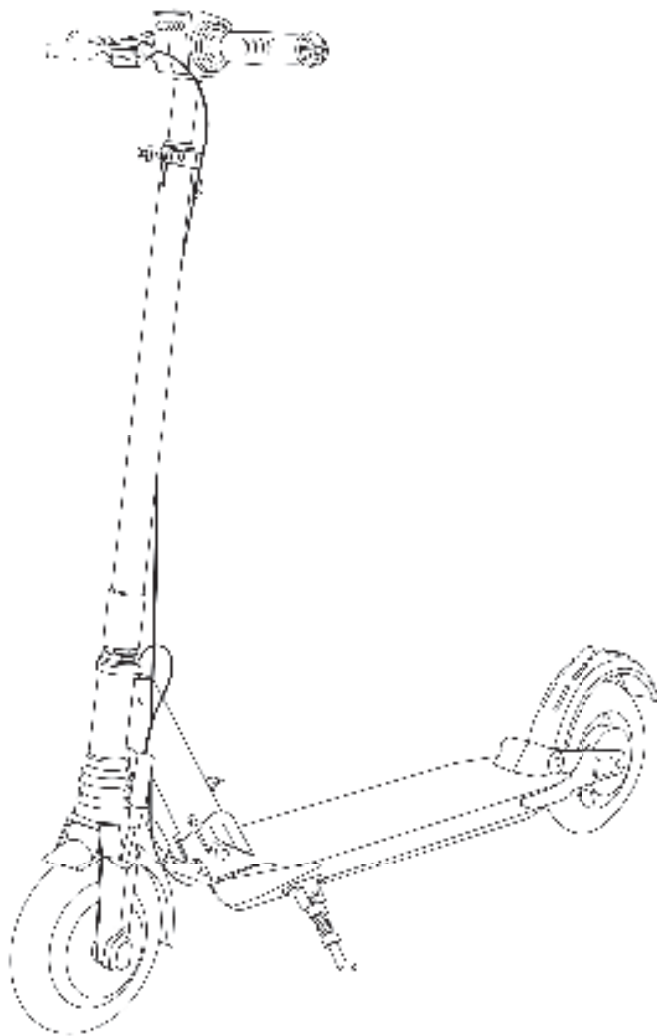


PORTABLE ELECTRIC SCOOTER

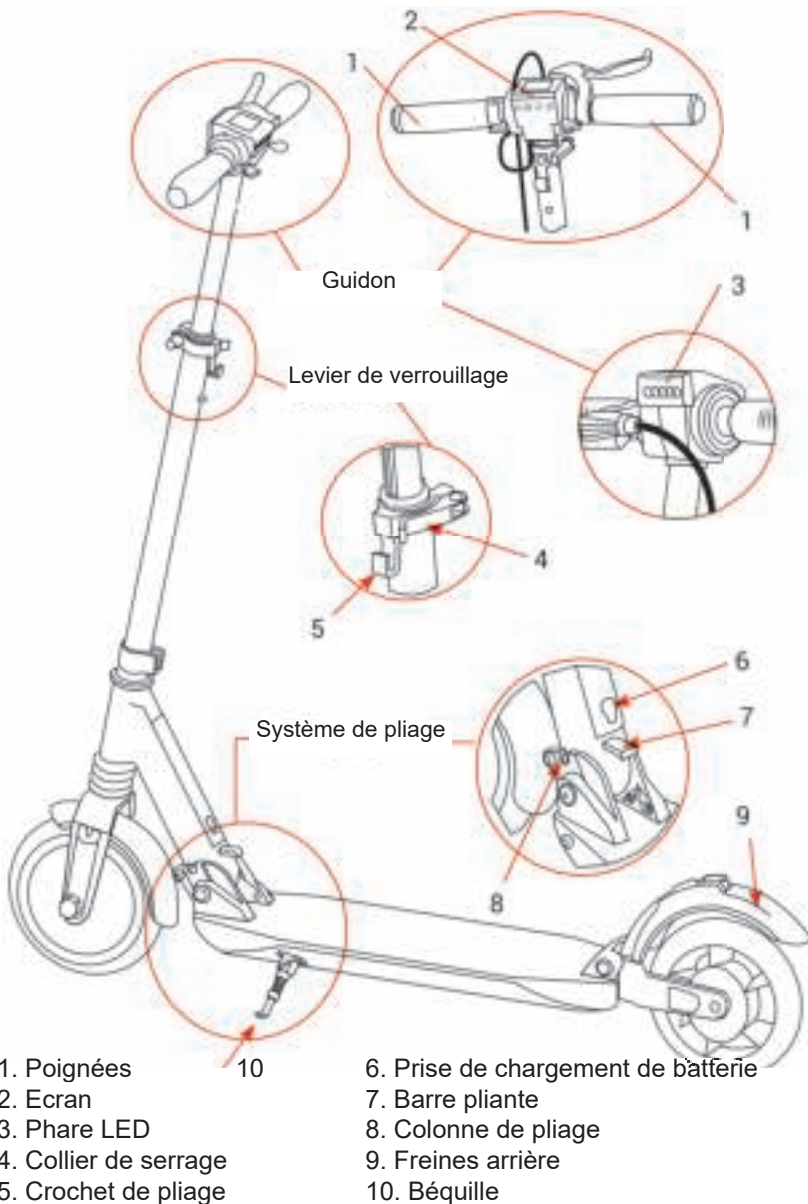
Merci d'avoir acheté le GT2020. Veuillez consulter le manuel d'utilisation principal pour les instructions de sécurité et d'utilisation.

SOMMAIRE

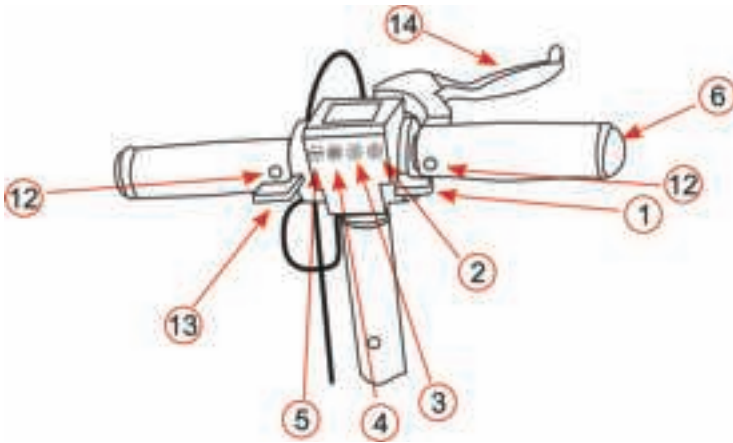
| | |
|----------------------------------------------------|----|
| PIÈCES PRINCIPALES | 14 |
| INTRODUCTION DANS LES COMPOSANTS DE LA TROTTINETTE | 15 |
| SPÉCIFICATIONS TECHNIQUES | 16 |



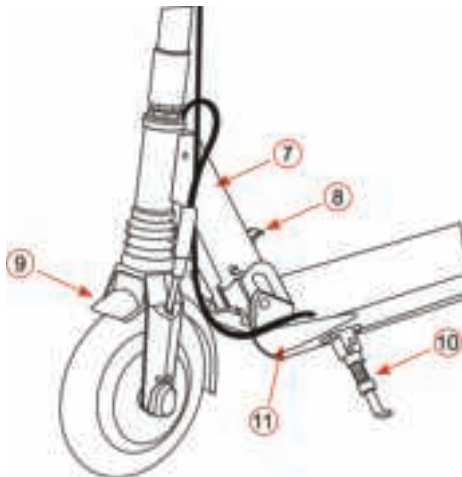
1. PIÈCES PRINCIPALES



2. INTRODUCTION DANS LES COMPOSANTS DE LA TROTTELETTE



1. Accélérateur
2. Bouton de mise en marche
3. Bouton de réglage
4. Bouton éclairage
5. Klaxon
6. Poignée
7. Logement du contrôleur
8. Barre pliante
9. Garde-boue avant
10. Béquille
11. Couvercle de batterie
12. Bouton de pliage du guidon
13. Gâchette de freinage
14. Levier de frein à tambour



3. SPÉCIFICATIONS TECHNIQUES

| | | |
|---------------------------|-----------------------------------------------------------------------------------------------------------------------|-----------------------------------------------------------------------------------------------------------------------------------------------------------------------------------------------------------------------------------------------|
| Caractéristiques | | GT 2020 |
| | Taille dépliée | 1132*1075*382mm |
| | Taille pliée | 1060*324*150mm |
| | Poids | 13 Kg |
| | Diamètre de la roue | 8" / 20 cm |
| Capacité | Charge maximale | 125 Kg |
| | Vitesse maximale | 40 km/h* |
| | Franchissement | 25 degree slope |
| | Autonomie (avec batterie complètement chargée) | max. 50 Km |
| | | Peut varier en fonction du poids du passager, de la vitesse, du degré de la pente, de la vitesse du vent, des conditions de la route, de la température et d'autres facteurs. L'autonomie en dessous de 10 degrés Celsius diminue jusqu'à 30% |
| | Consommation d'énergie | 7.7Wh / Km |
| Paramètres de la batterie | Type | Batterie li-ion avec des cellules Samsung |
| | Capacité | 48 V; 10.5 Ah |
| Paramètres moteur | Type de moteur | Brushless DC |
| | Max. Puissance | 700 W |
| Paramètres du chargeur | Tension d'entrée 110 V / 220 V Tension de sortie:DC 54.6V-3 A | |
| | Charge fin tension 54.6V Limite supérieure de tension de charge 54.6V | |
| | Temps de charge (chargeur) | 4 - 4.5 hr (3 A) |
| | * Vitesse limite d'usine selon la législation de chaque pays Allemagne 20 km / h; France 25 km / h, Espagne 25km/h | |

GT2020

TECHNISCHE DATEN

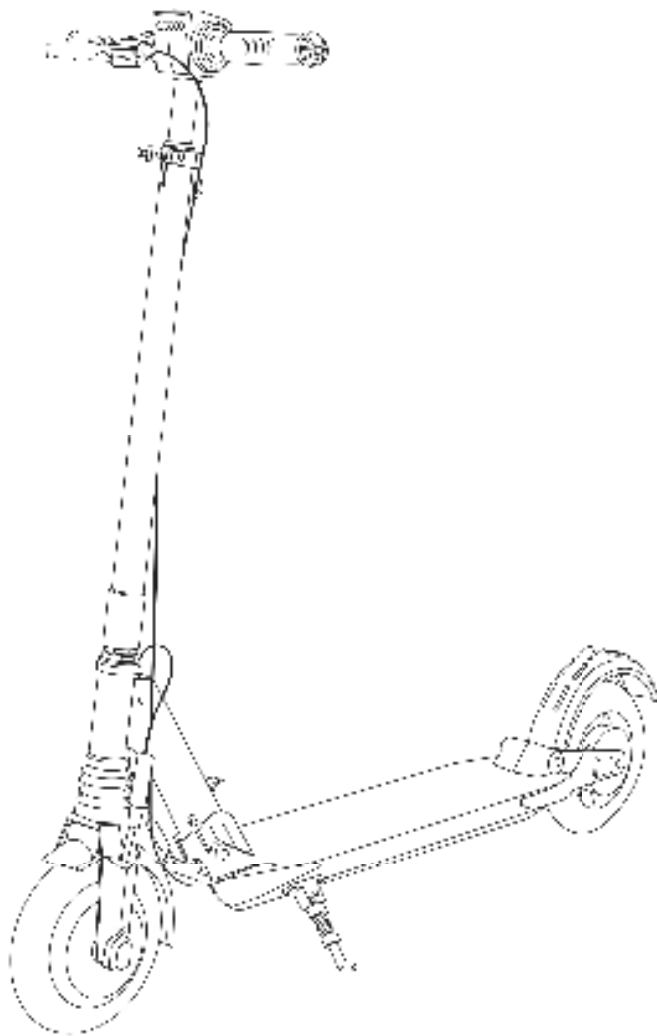


PORTABLE ELECTRIC SCOOTER

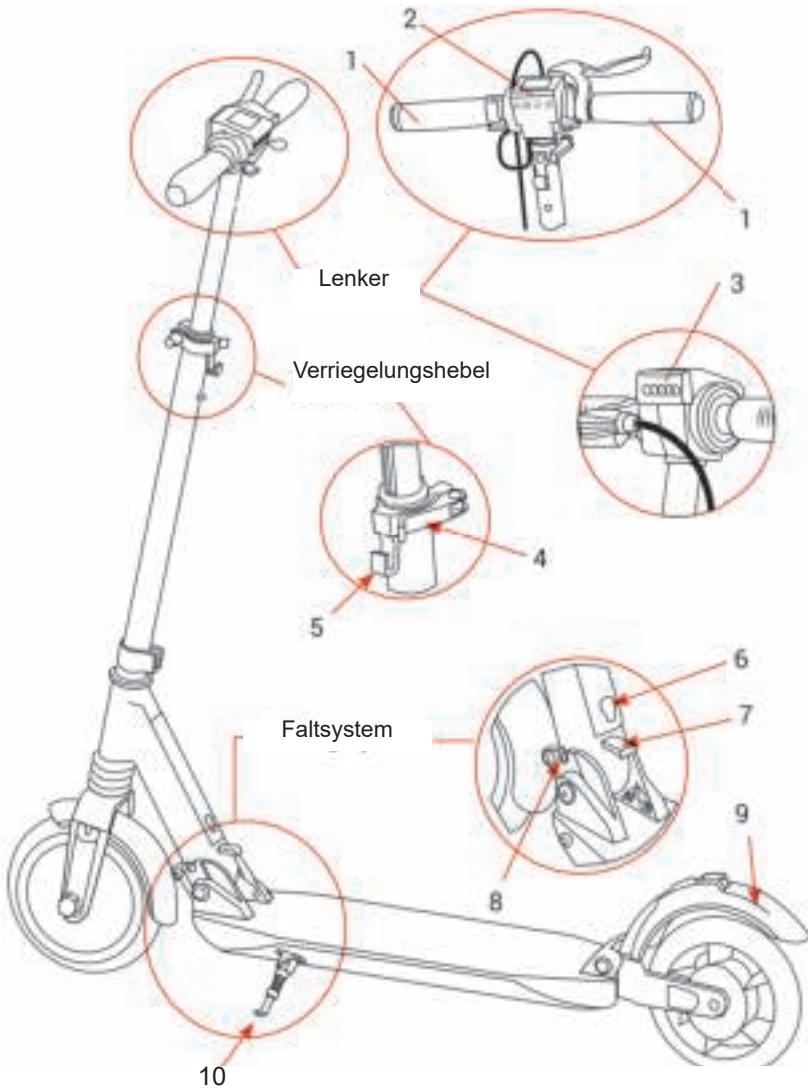
Vielen Dank für den Kauf des GT2020. Bitte überprüfen Sie das Hauptbenutzerhandbuch auf Sicherheits- und Gebrauchsanweisungen.

INHALTSVERZEICHNIS

| | |
|-------------------------------------------------|----|
| HAUPTTEILLE | 19 |
| EINFÜHRUNG ÜBER DIE BAUTEILE DES ELEKTROROLLERS | 20 |
| TECHNISCHE DATEN | 21 |



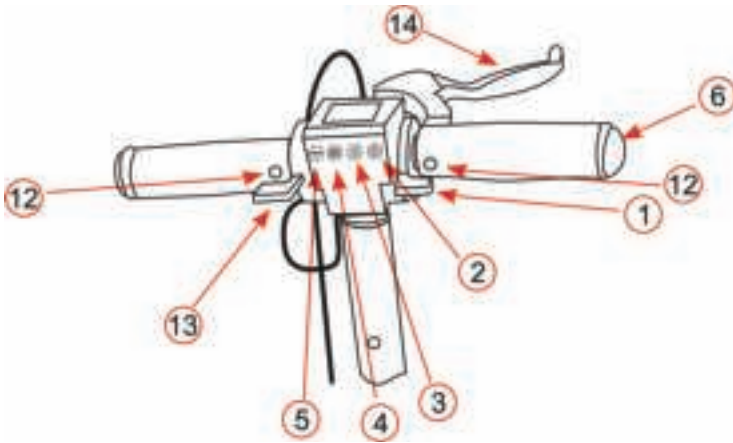
1. HAUPTTEILLE



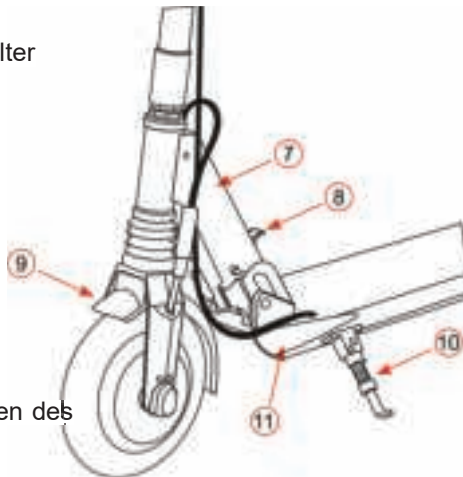
- 1. Griff
- 2. Bildschirm Display
- 3. LED-Scheinwerfer
- 4. Verriegelungshebel
- 5. Falthaken

- 6. Batterie-Ladestecker
- 7. Entriegelungshebel
- 8. Faltriegel
- 9. Bremse hinten
- 10. Ständer

2. EINFÜHRUNG ÜBER DIE BAUTEILE DES ELEKTROROLLERS



1. Gashebel
2. Start/Stop Knopf
3. Einstellknopf
4. Beleuchtung: Ein- und Ausschalter
5. Signalhorn
6. Handgriff
7. Vierkantrrohr
8. Klappebel
9. Frontschutz Akku
10. Ständer
11. Entriegelungsknopf zum Klappen des Lenkers
12. Hebel elektromagnetische Bremse
13. Elektromagnetischer Bremshebel
14. Trommelbremshebel



3. TECHNISCHE DATEN

| | | |
|--------------------|-------------------------------------------------------------------------------------------------------------------------------------------------------------|---------------------------------------------------------------------------------------------------------------------------------------------------------------------------------------------------------------|
| Spezifikationen | | Gt 2020 |
| | Größe: Entfaltet | 1132*1075*382mm |
| | Größe: Gefaltet | 1060*324*150mm |
| | Gesamtgewicht | 13 Kg |
| | Raddurchmesser | 8" / 20 cm |
| Fähigkeit | Maximale Ladung | 125 Kg |
| | Höchstgeschwindigkeit | 40 km/h* |
| | Grade Fähigkeit | 25-Grad-Piste |
| | Autonomie (mit voll aufgeladenem Akku) | max. 50 Km |
| | | Kann je nach Gewicht des Passagiers, Geschwindigkeit, Neigungsgrad, Windgeschwindigkeit, Straßenzustand, Temperatur und anderen Faktoren variieren. Unter 10 Grad verringert sich die Autonomie um bis zu 30% |
| Energieverbrauch | 7.7Wh / Km | |
| Batterieparameter | Art | Li-Ionen-Akku mit Samsung-Zellen |
| | Kapazität | 48 V; 10.5 Ah |
| Motorparameter | Motorentyp | Brushless DC |
| | Motornennleistung max. Leistung | 700 W |
| Ladegerätparameter | Eingangsspannung 110 V / 220 V Ausgangsspannung:DC 54.6V-3 A | |
| | Lastendspannung 54.6V Lastspannungsobergrenze 54.6V | |
| | Ladezeit (Ladegerät) | 4 - 4.5 hr (3 A) |
| | * Geschwindigkeitsbegrenzung ab Werk gemäß den gesetzlichen Bestimmungen des jeweiligen Landes Deutschland 20km / h; Frankreich 25km / h, Spanien 25km/h | |

GT2020

ESPECIFICACIONES TÉCNICAS

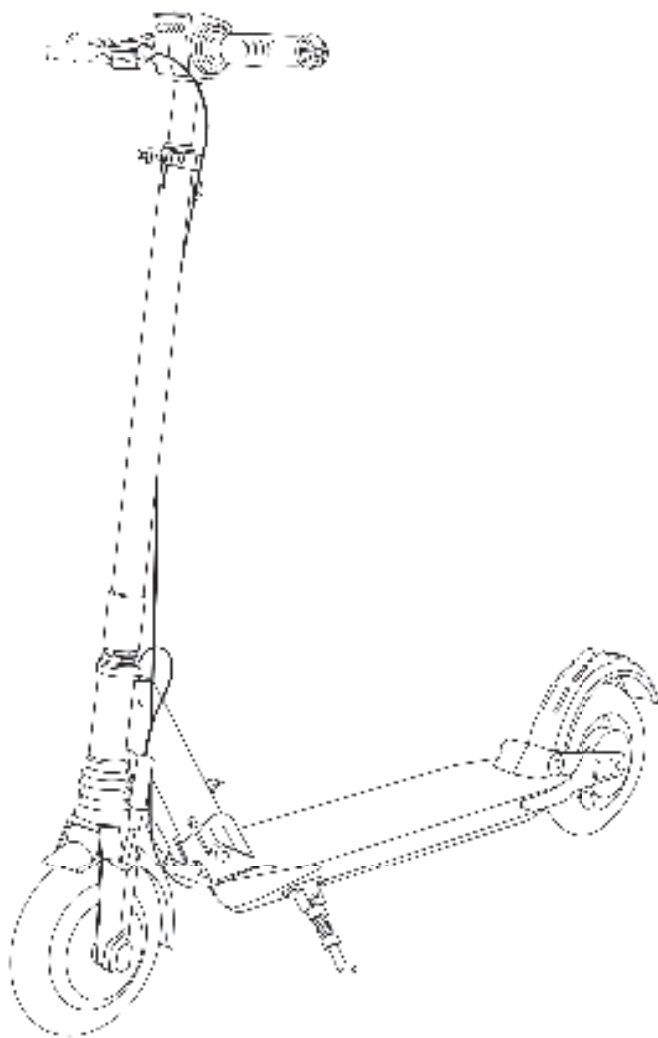


PORTABLE ELECTRIC SCOOTER

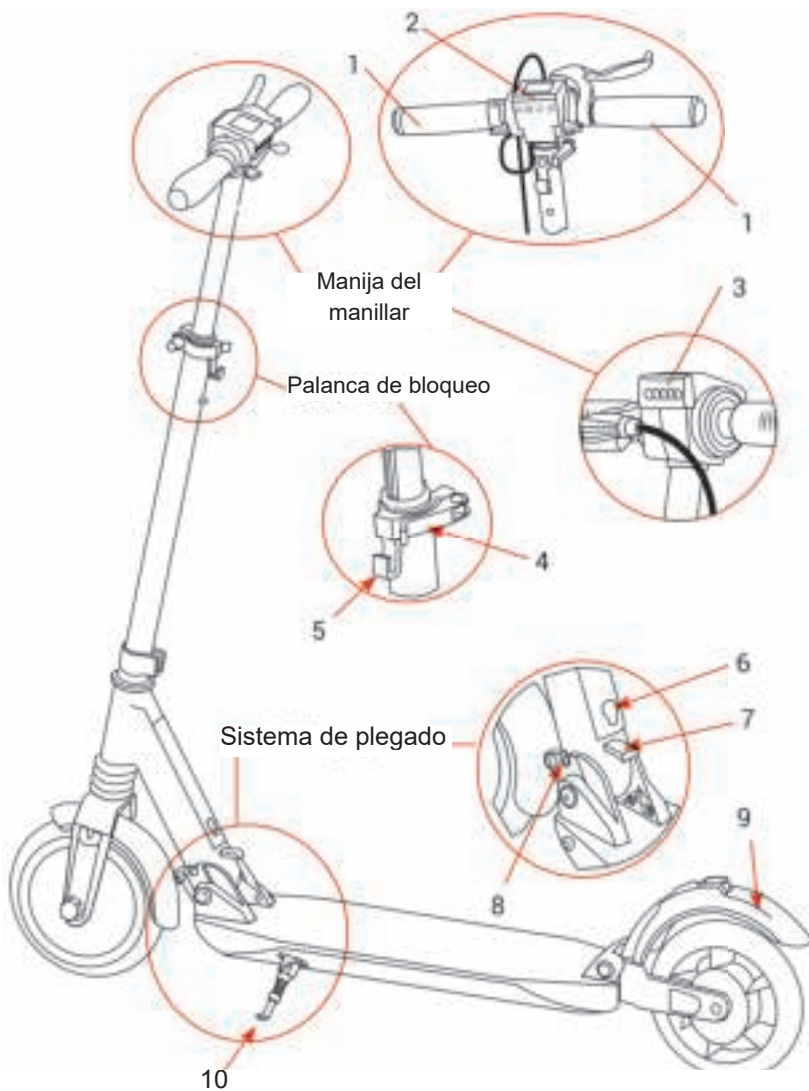
Gracias por comprar el GT2020. Consulte el manual del usuario principal para obtener instrucciones de seguridad y uso.

TABLA DE CONTENIDO

| | |
|---------------------------------------------|----|
| PARTES PRINCIPALES | 24 |
| INTRODUCCIÓN A LOS COMPONENTES DEL PATINETE | 25 |
| ESPECIFICACIONES TÉCNICAS | 26 |



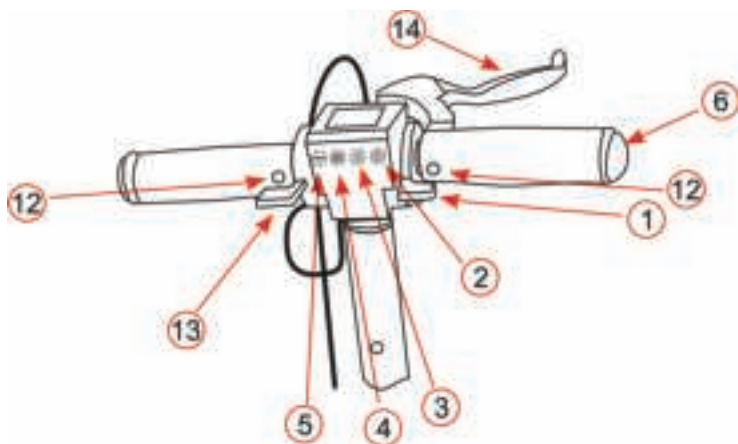
1. PARTES PRINCIPALES



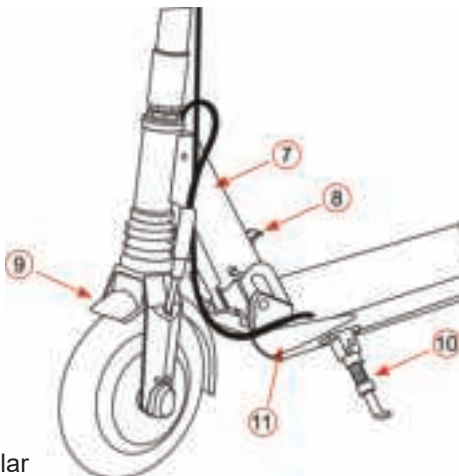
1. Manijas
2. Pantalla
3. Faro LED
4. Palanca de bloqueo
5. Gancho de plegado

6. Toma de cargador de batería
7. Palanca de plegado
8. Eje de plegado
9. Freno trasero
10. Caballete

2. INTRODUCCIÓN A LOS COMPONENTES DEL PATINETE



1. Palanca del acelerador
2. Botón de encendido / apagado
3. Botón de configuración
4. Botón de luz
5. Cuerno
6. Manija
7. Soporte controlador
8. Palanca de plegado
9. Ala frontal
10. Caballete
11. Tapa protectora
12. Botón de plegamiento del manillar
13. Palanca de freno electromagnética
14. Palanca de freno de tambor



3. ESPECIFICACIONES TÉCNICAS

| | | | |
|------------------------------------------------------------------------------------------------------------------------|--------------------------------------------------|-------------------------------------------------------------------------------------------------------------------------------------------------------------------------------------------------------------------------------------------------|--|
| Especificaciones | | GT 2020 | |
| | Tamaño Desplegado | 1132*1075*382mm | |
| | Tamaño plegado | 1060*324*150mm | |
| | Peso | 13 Kg | |
| | Diámetro de la rueda | 8" / 20 cm | |
| Capacidad | Carga máxima | 125 Kg | |
| | Velocidad máxima | 40 km/h* | |
| | Capacidad subida | Pendientes de 25 grados | |
| | Autonomía (con la batería completamente cargada) | max. 50 Km | |
| | | Puede variar según el peso del pasajero, la velocidad, el grado de la pendiente, la velocidad del viento, las condiciones de la carretera, la temperatura y otros factores. Bajo 10 grados centígrados, la autonomía disminuye hasta en un 30%. | |
| | El consumo de energía | 7.7Wh / Km | |
| Parámetros de la batería | Tipo | Batería de ion de litio con celdas de Samsung | |
| | Capacidad | 48 V; 10.5 Ah | |
| Parámetros del motor | Tipo de motor | Brushless DC Motor | |
| | Potencia nominal máxima del motor | 700 W | |
| Parámetros del cargador | Tensión de entrada cargado 110 V / 220 V | | |
| | Tensión de salida: 54.6V-3 A | | |
| | Voltaje final de carga 54.6V | | |
| | Límite alto de voltaje de carga 54.6V | | |
| | Tiempo de carga (cargador) | 4 - 4.5 hr (3 A) | |
| * Límite de velocidad de fábrica según la legislación de cada país. Alemania 20km / h; Francia 25km / h, España 25km/h | | | |



www.e-twow.com