

Handleiding en installatievoorschrift voor de Ecosun Hoge Temperatuur Stralingspanelen. De S+ en S+ Anticor

De elektrische Ecosun stralingspanelen zijn een zeer comfortabele en energiezuinige warmtebron. Zij kunnen worden gehangen op een hoogte van 2,5 meter minimaal tot 8 meter maximaal. De panelen vallen onder Klasse I, IP 44 en zijn LCIE gekeurd (411 696,411 856 en 411858). Materialen die zich in de directe omgeving bevinden van de geïnstalleerde panelen moeten een temperatuur aankunnen van 60° C.

De Ecosun S+ panelen kunnen uitstekend worden toegepast in:

- Showrooms en culturele gebouwen.
- Laboratoria.
- Winkelcentra's
- Fabriekshallen.
- Perfect geschikt voor werkplek verwarming

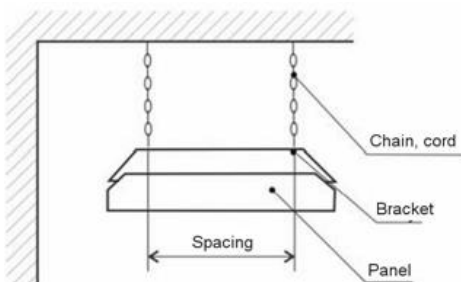
De voordelen van het gebruik van Ecosun stralingspanelen zijn de volgende:

Lagere energiekosten in vergelijking met de conventionele verwarmingssystemen. De stralingswarmte geeft geen luchtverplaatsing en daardoor geen stof verplaatsing. Mensen met aandoeningen aan luchtwegen hebben door de stralingswarmte geen last van stof. Gelijke horizontale warmteverdeling. Geruisloos. Onderhoudsvrij Milieuvriendelijk. Lange levensduur

De hoge capaciteit panelen zijn behandeld met een speciale coating die de warmte beter afgeeft en uitstraalt. Tijdens de installatie mogen de lamellen van de hoog capaciteit niet worden aangeraakt, maak gebruik van de plastic handschoenen. Aanraking van de lamellen kan vlekken veroorzaken en de lamellen kunnen **niet** worden schoongemaakt.

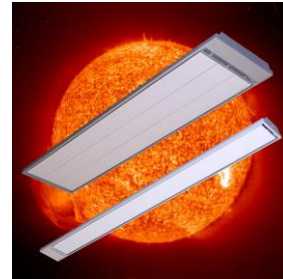
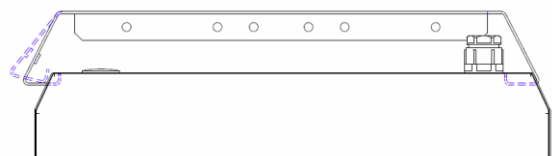
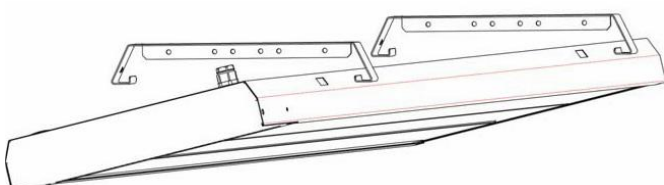
Installatie

Afstanden :

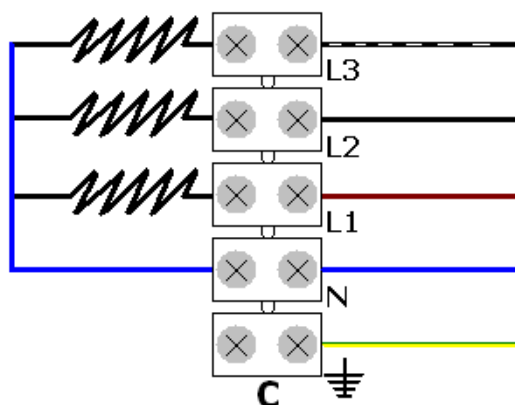


- Afstanden ten opzichte van ontvlambare objecten:
 - Vanaf de verwarming lamellen 100cm (380 Graden)
 - Bovenkant 25cm
 - Zijkanten 25cm
- Panelen moeten minimaal op 3,5 mtr gehangen worden.

Plaats de opbeugel in de bevestiging gaten van het paneel. Gebruik voor het borgen van de beugels de borgschroef



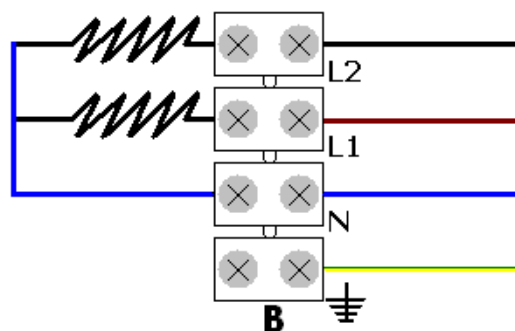
De HT verwarmingspanelen, 900 tm 3600Watt, kunnen op een aantal manieren worden aangesloten.



C)

Een paneel voorzien van de aansluitingen L3, L2, L1, N en PE kan worden aangesloten op 3F+N+PE (230/400Vac).

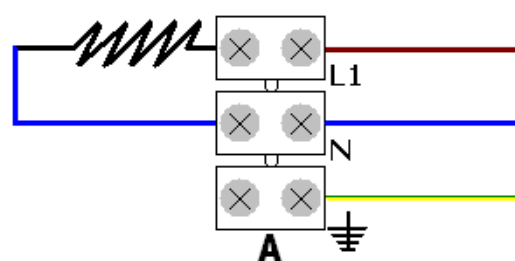
Fase 1 komt op kontakt L1 (bruin), Fase 2 komt op kontakt L2 (zwart), Fase 3 komt op kontakt L3 (zwart/wit). De Nul komt op kontakt N (blauw) en de PE komt op kontakt PE (geel/groen).



B)

Een paneel voorzien van de aansluitingen L2, L1, N en PE kan worden aangesloten op 2F+N+PE (230/400Vac).


Fase 1 komt op kontakt L1 (bruin), Fase 2 komt op kontakt L2 (zwart). De Nul komt op kontakt N (blauw) en de PE komt op kontakt PE (geel/groen).

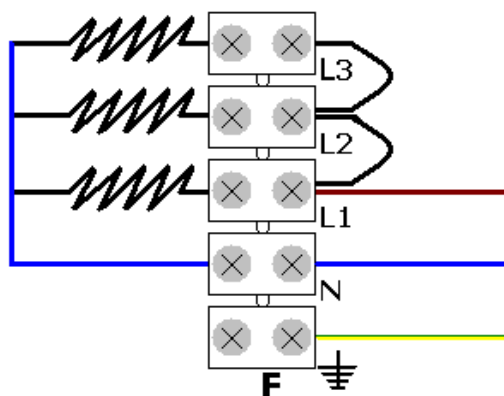


A)

Een paneel voorzien van de aansluitingen L1, N en PE kan worden aangesloten op 1F+N+PE (230Vac).

Fase 1 komt op kontakt L1 (bruin). De Nul komt op kontakt N (blauw) en de PE komt op kontakt PE (geel/groen).

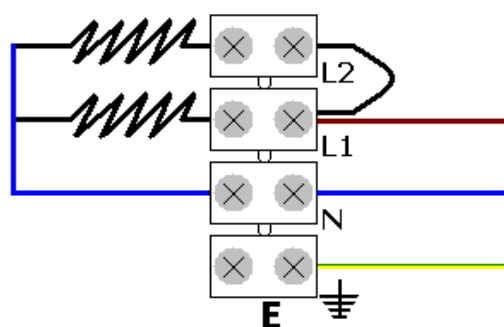
 = verwarmingselement van HT paneel. Elk paneel is voorzien van 1 ~ 3 verwarmingselementen (afhankelijk van het totaal vermogen HT paneel).



F)

Een paneel voorzien van de aansluitingen L3, L2, L1, N en PE kan worden aangesloten op 1F+N+PE (230Vac).

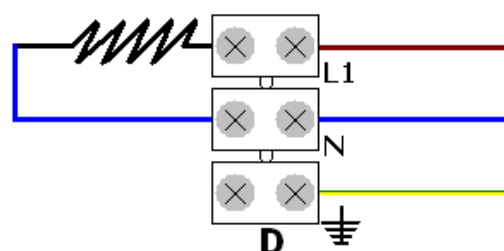
Fase 1 komt op kontakt L1 (bruin), L1, 2 en 3 worden met elkaar doorverbonden. De Nul komt op kontakt N (blauw) en de PE komt op kontakt PE (geel/groen).



E)

Een paneel voorzien van de aansluitingen L2, L1, N en PE kan worden aangesloten op 1F+N+PE (230Vac).

Fase 1 komt op kontakt L1 (bruin), L1 en 2 worden met elkaar doorverbonden. De Nul komt op kontakt N (blauw) en de PE komt op kontakt PE (geel/groen).



A)

Een paneel voorzien van de aansluitingen L1, N en PE kan worden aangesloten op 1F+N+PE (230Vac).


Fase 1 komt op kontakt L1 (bruin). De Nul komt op kontakt N (blauw) en de PE komt op kontakt PE (geel/groen).

Wanneer de panelen voor de eerste keer in gebruik worden genomen zal de thermische coating inbranden in de lamellen, waardoor een niet schadelijke geur en wat rook ontstaat dit duurt max. 60 min. Raak de lamellen nooit aan. De lamellen kunnen niet worden gereinigd.

De S+ panelen zijn niet geschikt voor ruimtes waar zouthoudende dampen aanwezig zijn bijv Auto was straten.

Dit apparaat kan gebruiken door kinderen jonger dan 8 jaar en mensen met beperkte fysieke, zintuiglijke of mentale vaardigheden, onder voorbehoud zij onder toezicht staan of als ze voor veilig gebruik van het apparaat zijn geïnformeerd en de mogelijke gevaren begrijpen. De kinderen mogen niet met de apparatuur spelen. Schoonmaken en onderhoud van de apparatuur mag nooit worden uitgevoerd door kinderen zonder toezicht. Kinderen van 3-8 jaar mogen nooit de stekker in het stopcontact steken.

Garantie termijn is 24 maanden na de datum van aanschaf.

 = verwarmingselement van HT paneel. Elk paneel is voorzien van 1 ~ 3 verwarmingselementen (afhankelijk van het totaal vermogen HT paneel).