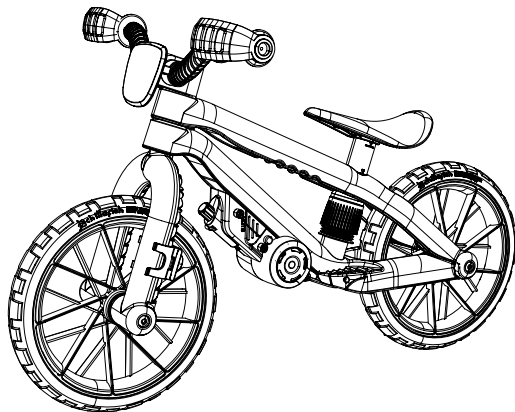


(EN)	User Manual	(HU)	Felhasználói kézikönyv
(DE)	Montageanleitung	(BG)	Ръководство на потребителя
(NL)	Gebruikershandleiding	(UA)	Посібник з експлуатації
(FR)	Guide d'utilisation	(SK)	Návod na použitie
(ES)	Manual del Usuario	(RO)	Manual de utilizare
(IT)	Manuale	(HR)	Korisnički priručnik
(PT)	Manual do utilizador	(GR)	Εγχειρίδιο χρήσης
(PL)	Instrukcja obsługi		
(JP)	チラフィッシュ		
(AR)	دليل المستخدم		
(KR)	사용 설명서		
(CN)	使用说明书		
(TH)	คู่มือผู้ใช้งาน		
(FI)	Käyttöohje		
(NO)	Brukerveiledning		
(SE)	Bruksanvisning		
(DK)	Brugervejledning		
(RU)	Руководство по эксплуатации		
(CZ)	Uživatelská příručka		
(SI)	Uporabniški priročnik		

BMXIE MOTO

CPMX03-MOTO



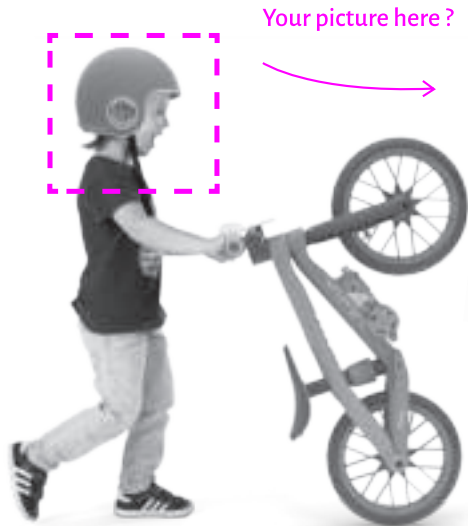
YAY!

Thanks for choosing CHILLAFISH and trusting your little one to discover the world on one of our bikes. The honour is ours.

Driving a CHILLAFISH bike might be much more fun with a real, personalized CHILLAFISH driver license, don't you think ?

If you want to receive a personalized driver license for your kid, with his/her picture on it, just scan this QR-code or go to **www.chillafish.com/driverlicense** and register your little rider.





Your picture here ?



WARNING

Assembly by an adult.

Continuous adult supervision is required.

Before riding, always check that all bolts and screws are well fixed. Especially check if the seat fixing screw, footrest and handle bar are well tightened.

Assembly and adjustment of seat and footrest should be done by an adult.

Read and understand the manual before use and keep it in a safe place for future reference.

Wear protective equipment at all times when riding.

Not to be used in traffic, near motor vehicles, streets, steps, sloped driveways, hills, alleys, near swimming pools or other bodies of water.

Not suitable for children over 5 years of age due to nature of construction.

Recommended age range: 2 - 5 years.

This toy needs proper riding skills, therefore shall be used with caution since skill is required to avoid falls or collisions causing injury to the user or third parties.

In an unassembled state, it contains potentially hazardous sharp edges or points, or small parts, so please keep out of children's reach.

Total permissible load is maximum 35 kg / 77 lb.

WARNHINWEISE

Zur Vermeidung schwerer Verletzungen

Vor der Benutzung ist stets zu überprüfen, dass alle Bolzen und Schrauben richtig angezogen sind. Insbesondere ist zu kontrollieren, dass die Sitzbefestigungsschraube richtig angezogen ist und die Fußstütze und der Lenker richtig befestigt sind.

Eine kontinuierliche Beaufsichtigung durch die Eltern ist erforderlich.

Die Montage und die Einstellung des Sitzes und der Fußstütze sollten durch einen Erwachsenen erfolgen.

Lesen Sie vor der Benutzung die Anweisungen gründlich durch und bewahren Sie diese an einem sicheren Ort für ein späteres Nachschlagen auf.

Beim Fahren immer Schutzkleidung tragen.

Nicht zu verwenden im Verkehr, in der Nähe von Kraftfahrzeugen, auf Straßen, Stufen, schrägen Einfahrten, Hügeln, Gassen, in der Nähe von Schwimmbecken oder anderen Gewässern.

Aufgrund der Konstruktion nicht geeignet für Kinder über 5 Jahre!

Empfohlene Altersgruppe: 2 - 5 Jahre.

Dieses Spielzeug erfordert ein gewisses fahrerisches Können; es muss daher vorsichtig benutzt werden, da Fahrkönnen erforderlich ist, um Stürze oder Zusammenstöße zu vermeiden, bei denen der Benutzer oder Dritte verletzt werden können.

In nicht montiertem Zustand hat das Produkt potenziell gefährliche scharfe Kanten oder Spitzen oder kleine Teile, so dass es außerhalb der Reichweite von Kindern gehalten werden muss.

Die zulässige maximale Gesamtlast beträgt 35 kg.

WAARSCHUWING

Om letsel te voorkomen

Voor het rijden, controleer telkens of alle bouten en schroeven goed vastzitten. Controleer in het bijzonder of het zadel, het voetsteuntje en het stuur voldoende goed vastzitten aan het frame.

Uitsluitend gebruiken onder toezicht van een volwassene.

De montage en afstelling van het zadel en het voetsteuntje dienen te worden uitgevoerd door een volwassene.

Lees en begrijp de handleiding voor gebruik en bewaar deze als referentie.

Draag altijd een beschermende uitrusting bij gebruik.

Niet gebruiken in het verkeer, in de buurt van motorvoertuigen, straten, trappen, schuine opritten, heuvels, steegjes, in de buurt van zwembaden of andere watermassa's.

Niet geschikt voor kinderen ouder dan 5 jaar vanwege constructie.

Aanbevolen leeftijdscategorie: 2 – 5 jaar.

Voor dit speelgoed zijn geschikte rijvaardigheden vereist. Wees dus voorzichtig bij het gebruik van het speelgoed, aangezien vaardigheden vereist zijn om vallen of botsingen te voorkomen waarbij de gebruiker of derden gewond kunnen raken.

In niet gemonteerde toestand bevat het speelgoed mogelijk gevaarlijke elementen met scherpe randen of spitse punten alsook kleine elementen ; houd deze buiten het bereik van kinderen!

Maximum toegelaten gewicht: 35kg.

ATTENTION

Assemblage par un adulte requis.

Surveillance permanente d'un adulte nécessaire.

Avant toute utilisation, vérifiez systématiquement que les boulons et les vis sont bien fixés. Vérifiez en particulier si la vis de fixation du siège, le repose-pied et le guidon sont bien fixés.

L'assemblage et le réglage du siège et du repose-pied doivent être réalisés par un adulte.

Veillez à lire et comprendre le manuel avant utilisation et gardez-le dans un endroit sûr en vue de consultations ultérieures.

L'enfant doit être constamment surveillé par un adulte et porter impérativement les équipements de protection.

Ne pas utiliser dans la circulation, à proximité de véhicules à moteur, dans les rues, les escaliers, les allées en pente ou les ruelles, sur les collines ou à proximité de piscines ou d'autres plans d'eau.

Ne convient pas aux enfants de plus de 5 ans de par sa construction.

Tranche d'âge recommandée : 2 - 5 ans.

Ce jouet requiert une aptitude à conduire, et doit donc être utilisé avec prudence, car il nécessite la capacité d'éviter les chutes ou les collisions qui pourraient blesser l'utilisateur ou des tierces parties.

Le jouet désassemblé comporte des éléments à arêtes vives ou pointes acérées ainsi que des petites pièces potentiellement dangereuses; gardez-les hors de la portée des enfants !

La charge admissible totale est de 35 kg / 77 lb maximum.

ADVERTENCIAS

Para evitar lesiones graves

Antes de que el niño se monte en este juguete, compruebe siempre que los tornillos y tuercas están bien ajustados. En particular, compruebe que el tornillo de fijación del asiento, el apoyapiés y el manillar están bien apretados.

Se requiere una vigilancia constante por parte de un adulto.

El montaje y el ajuste del asiento y el apoyapiés deben ser realizados por un adulto.

Es obligatorio leer y entender el manual antes de usar el producto. Conserve el manual en un lugar seguro para referencia futura.

Siempre debe llevar un equipo de protección durante el uso.

No debe usarse en vías de circulación, cerca de vehículos a motor, calles, escalones, pendientes, colinas, callejones ni cerca de piscinas u otras masas de agua.

Este juguete no está diseñado para niños de más de 5 años.

Recomendado para niños de 2 a 5 años.

Este juguete requiere cierta experiencia de uso y debe utilizarse con precaución para evitar caídas y choques que podrían ocasionar lesiones personales al usuario o a terceros.

El producto desmontado debe mantenerse fuera del alcance de los niños, ya que contiene puntas o bordes afilados y componentes pequeños que podrían resultar peligrosos.

La carga máxima permitida es de 35 kg.

AVVERTENZA

Per evitare lesioni gravi

Prima di usare il prodotto, verificare sempre che tutti i bulloni e le viti siano correttamente serrati. In particolare, verificare che le viti di fissaggio del sellino, del poggiapiedi e del manubrio siano serrate correttamente.

Si richiede la supervisione costante di un adulto.

L'assemblaggio e regolazione del sellino e del poggiapiedi devono essere effettuati da un adulto.

Occorre leggere e comprendere il manuale prima dell'uso e conservarlo al sicuro per poterlo consultare in un secondo momento.

Indossare sempre dispositivi di protezione personale durante l'uso.

Non usare il prodotto nel traffico, nelle vicinanze di veicoli a motore, di strade, gradini, vialetti in pendenza, pendii, nei pressi di piscine o di altri specchi d'acqua.

A causa della sua struttura, il prodotto non è adatto ai bambini al di sopra dei 5 anni di età.

Età consigliata: da 2 a 5 anni.

Questo giocattolo richiede adeguate capacità di guida, per questo deve essere utilizzato con attenzione per evitare cadute o collisioni che potrebbero provocare lesioni all'utente o a terzi.

Quando non assemblato, il prodotto presenta bordi taglienti o appuntiti o parti di piccole dimensioni potenzialmente pericolosi: mantenere pertanto fuori dalla portata dei bambini.

Il carico massimo consentito è di 35 kg.

AVISOS

Para evitar ferimentos graves

Antes de andar na bicicleta, verifique sempre se todos as porcas e parafusos estão bem apertados. Em particular, verifique se o parafuso do selim, o apoio dos pés e o guiador estão bem apertados.

É necessária a supervisão contínua por parte de um adulto.

A montagem e o ajuste do selim e do apoio dos pés devem ser efetuados por um adulto.

Leia e compreenda o manual antes de utilizar o produto e guarde-o num lugar seguro para referência futura.

Durante o uso, deve usar sempre equipamento de proteção.

O produto não deve ser utilizado no trânsito, perto de veículos motorizados, na rua, em escadas, acessos desnivelados, colinas, ruelas ou nas proximidades de piscinas ou outras massas de água.

Não é indicado para crianças com mais de 5 anos dada a natureza da construção.

Faixa etária recomendada: 2 a 5 anos.

Este brinquedo requer que o utilizador saiba andar nele, por isso deve ser utilizado com cuidado visto que é pré-condição saber andar nele para evitar quedas ou colisões que podem causar ferimentos ao utilizador ou a terceiros.

Quando desmontado, o produto contém extremidades cortantes ou afiadas potencialmente perigosas ou peças pequenas, pelo que deve ficar fora do alcance de crianças.

O peso máximo total permitido são 35 kg.

OSTRZEŻENIA

Aby zapobiec poważnym obrażeniom

Przed jazdą zawsze sprawdzaj, czy wszystkie śruby i wkręty są właściwie dokręcone. W szczególności należy sprawdzić, czy śruby mocująca siedzenie, oparcie dla stóp i kierownicę są właściwie dokręcona.

Wymagany jest ciągły nadzór osoby dorosłej.

Montaż i regulację wysokości siedzenia i oparcie na stopy musi wykonywać osoba dorosła.

Przed rozpoczęciem użytkowania produktu należy przeczytać i zrozumieć instrukcję oraz zachować ją do późniejszego wykorzystania.

Podczas jazdy dziecko musi zawsze nosić kask i ochraniacze.

Na rowerku nie wolno jeździć po drogach publicznych, w pobliżu pojazdów silnikowych, na ulicach, schodach, nachylonych podjazdach, wzniesieniach, alejkach, w pobliżu basenów i innych zbiorników wodnych.

Rowerek nie nadaje się dla dzieci powyżej 5 roku życia ze względu na swoją konstrukcję

Zalecany wiek: od 2 do 5 lat.

Do używania tej zabawki są niezbędne odpowiednie umiejętności jazdy. W związku z tym zabawka musi być używana z zachowaniem ostrożności, ponieważ wymaga umiejętności niezbędnych, aby uniknąć upadków lub zderzeń, które mogłyby spowodować zranienie użytkownika lub osób trzecich.

Gdy samochodzik nie jest zmontowany, ma nieosłonięte ostre krawędzie i miejsca, które mogą być niebezpieczne, w zestawie są również drobne części — samochodzik należy przechowywać w miejscu niedostępnym dla dzieci.

Całkowite dopuszczalne obciążenie 35 kg (77 funtów).



警告

重大な負傷を避けるために

乗る前に、必ずすべてのボルトやネジがしっかり固定されていることを確認してください。特にシート固定ネジ、フットレスト、ハンドルバーが確実に固定されていることを確認してください。

必ず大人の方の継続的監視の下でご使用ください。

シートおよびフットレストの組み立てや調整は、必ず大人が行ってください。

必ず取扱説明書を読み、理解した上でご使用ください。また取扱説明書は後に参照できるように安全な場所に保管してください。

乗る際は、必ず防具を着用してください。

往来、自動車の近く、通り、階段、傾斜のある道、丘、谷、プールやその他の水の近くでは使用しないでください。

構造上、5歳以上のお子様の使用には適していません。

推奨される年齢範囲：2 - 5 歳。

このおもちゃの使用には、適切な乗り物スキルを身に付ける必要がある。ユーザー又は他人に転落又は衝突によるケガをさせないよう、お気をつけ本製品をご使用ください。

分解した状態では、尖っているエッジやポイント、また小さい部品などが大変危険ですので、決してお子様の手が届かないように注意してください。

許容される最大荷重は 35 kg (77 lbs) です。



تحذير لتجنب حدوث إصابات خطيرة

- . قبل ركوب الدراجة، تحقق دوماً من تثبيت المسامير والبراغي جيداً. ويجب التنبيه بشكل خاص للتأكد من تثبيت برغي إحكام المقعد، مسند القدمين وومقود الدراجة يلزم الإشراف المتواصل من قبل أشخاص بالغين
- يجب عدم القيام بأعمال التركيب وضبط المقعد ومسند القدمين إلا بواسطة شخص بالغ
- رجى قراءة الدليل وفهمه جيداً قبل الاستخدام، والاحتفاظ به في مكان آمن لم الرجعة فيالمستقبل
- ارتداء الملابس الواقية في جميع الأوقات أثناء ركوب
- لا يُسمح باستخدامها في أماكن المرور أو بالقرب من المركبات التي تعمل بمحركات أو في الشوارع أو على الدرج أو في المنحدرات أو فوق التلال أو في الطرق الضيقة أو بالقرب من حمامات السباحة أو المسطحات المائية الأخرى
- غير مُصرح باستخدامها للأطفال فوق الخامسة من عمر بسبب طبيعة تركيبها
- الغمر الموصى به: من 2 إلى 5 سنوات
- كلذلو، ميلسلا بوكولا تاراهم ةبللا هذه بلطتت"
- بنجتل ةبولطم ةراهملا نأ ئيخ رذحب مدختست نأ يغبي
- مدختسملا ةباصف يف ببستت يتلا تامادطصلا وأ طوقسلا
- "رخأ فارطأ وأ
- تحتوي هذه المكونات - قبل تركيبها - على حواف أو أطراف أو أجزاء صغ ي. 5 ة حادة قد تكون خطي 5؛ لذا يُنصح بحفظها بعيداً عن متناول الأطفال
- أقصى الحمولة المسموح بها هو 35 كيلوغرام

⚠ 경고

심각한 부상을 방지하기 위해

타기 전에 항상 모든 볼트와 나사가 잘 고정되어 있는지 확인하십시오. 특히 시트 고정 나사, 발판 및 핸들 바가 잘 조여 졌는지 확인하십시오.

성인의 지속적인 감독이 필요합니다.

시트와 발판의 조립 및 조절은 성인이 해야 합니다.

사용하기 전에 설명서를 읽고 이해하십시오. 설명서는 나중에 참조할 수 있도록 안전한 장소에 보관하십시오.

탈 때는 항상 보호 장비를 착용하십시오.

교통량이 많을 때, 자동차 근처, 거리, 계단, 경사 진입로, 언덕, 골목길, 수영장 근처 또는 기타 구역에서는 사용하지 마십시오.

구조의 특성상 5세 이상 어린이에게는 적합하지 않습니다.

권장 연령대: 2~5세.

이 완구는 적절한 운행 기술을 필요로 합니다. 떨어지거나 충돌하여 사용자 또는 제3자에게 부상을 유발하지 않도록 하는 기술이 요구되므로 주의를 기울여 사용해야 합니다.

조립이 되지 않은 상태에서는 잠재적 위험이 있는 날카로운 모서리나 뾰족한 끝 또는 작은 부품이 포함되어 있으므로 어린이가 접근하지 못하도록 하십시오.

총 허용 하중은 최대 35kg(77lbs)입니다.



警告

为了避免严重伤害

在骑行之前，请务必检查所有螺栓和螺钉是否安装妥当。尤其要检查座椅固定螺钉、脚蹬和把手是否适当拧紧。始终需要成人的监督。

座椅和脚蹬的组装与调节应由成人完成。

使用前请阅读并理解说明书；并保存好，以供参考。

骑行时随时都要佩戴防护装备。

不得用于交通运输、汽车附近、街道、台阶、斜坡车道、山丘、小巷、游泳池或其他水域附近。

由于构造性质，不适合 5 岁以上的儿童。

推荐年龄范围：2 至 5 岁

本玩具需要一定的驾驶技能，因此应谨慎使用。若无驾驶技能可能会导致跌落或碰撞，从而对使用者或第三方造成伤害。

未组装的产品可能有锋利的边缘、尖端或小型部件，会造成危险，所以请勿让儿童接触。

总体最大容许负载量为 35 公斤（77 磅）。

⚠ การเตือน

เพื่อหลีกเลี่ยงการบาดเจ็บรุนแรง

ก่อนการขับขี่ ให้ตรวจสอบอยู่เสมอว่าได้ขึ้นสลักและสกรูอย่างแน่นหนาแล้ว โดยเฉพาะอย่างยิ่ง ตรวจสอบว่าได้ขึ้นสกรูยึดเบาะ ที่วางเท้า และแฮนด์แน่นดีแล้ว

ผู้ใหญ่ต้องคอยดูแลตลอดการใช้งาน

การประกอบและปรับเบาะนั่งและที่วางเท้าควรได้รับการดูแลโดยผู้ใหญ่

กรุณาอ่านและศึกษาคู่มือก่อนใช้งานและเก็บคู่มือไว้ในที่ปลอดภัยเพื่อนำมาใช้อ้างอิงในอนาคต

สวมอุปกรณ์ป้องกันตลอดการขับขี่

ไม่เหมาะสำหรับใช้งานในการจราจร ไกลยานยนต์ ถนน บันได ทางรถลาด เนินเขา ตรอก ใกล้สระน้ำหรือแหล่งน้ำอื่น

ไม่เหมาะสำหรับเด็กอายุมากกว่า 5 ปีเนื่องจากลักษณะการผลิต

ช่วงอายุที่แนะนำให้ใช้งาน: 2-5 ปี

ของเล่นนี้จำเป็นต้องมีการทักษะในการขับขี่ ดังนั้นจึงควรใช้ด้วยความระมัดระวัง เพื่อหลีกเลี่ยงการตก หรือการชนที่ก่อให้เกิดการบาดเจ็บแก่ผู้ใช้ หรือบุคคลที่สาม

สภาพที่ยังไม่ได้ประกอบชิ้นส่วน จะมีขอบคมหรือจุดหรือชิ้นส่วนเล็กๆ ที่อาจเป็นอันตรายแฝงอยู่ ดังนั้นโปรดเก็บให้พ้นมือเด็ก

น้ำหนักบรรทุกโดยรวมที่รับได้สูงสุดคือ 35 กก. (77 ปอนด์)

Varoituksia

Vakavien loukkaantumisien välttämiseksi

Varmista aina ennen tasapainopyörällä ajoa, että kaikki pultit ja ruuvit on kiristetty hyvin. Tarkista etenkin, että satulan kiinnitysruuvi, jalkatuki ja ohjaustanko on kiristetty hyvin.

Aikuisen henkilön jatkuva valvonta on tarpeen.

Vain aikuinen saa kiinnittää ja säätää satulan ja jalkatuen.

Lue huolellisesti tämä käyttöopas ennen käyttöä ja säilytä sitä varmassa paikassa tulevaa tarvetta varten.

Tasapainopyörällä ajettaessa on aina käytettävä suojavarusteita.

Ei saa käyttää liikenteessä, moottoriajoneuvojen lähellä, tiellä, portaissa, jyrkillä pihateillä, mäkisessä maastossa tai uima-altaiden tai vesistöjen lähellä.

Rakenne ei sovellu yli 5-vuotiaille.

Suosittelu käyttöikä: 2–5 vuotta

Tällä polkuautolla ajamiseen tarvitaan asianmukaisia ajotaitoja, joten sitä on käytettävä varoen. Taitoja tarvitaan putoamisten tai sellaisten yhteentörmäyksen välttämiseksi, jotka voivat johtaa käyttäjän tai kolmansien osapuolien loukkaantumiseen.

Polkuauton ollessa kokoamattomana, siinä on mahdollisesti vaarallisia teräviä reunoja tai kohtia tai pieniä osia, joten pidä se lasten ulottumattomissa.

Suurin sallittu kuorma on 35 kg (77 lbs).

Advarsler

for å unngå alvorlige personskader

Før sykling skal du alltid kontrollere at alle bolter og skruer sitter godt fast. Kontroller spesielt at setefesteskruen, fotstøtten og sykkelstyret er godt strammet.

Kontinuerlig tilsyn av en voksen er nødvendig.

Montering og justering av setet og fotstøtten skal gjøres av en voksen.

Les håndboken før bruk og oppbevar den slik at du kan slå opp i den senere.

Bruk hele tiden egnet beskyttelsesutstyr ved sykling.

Må ikke brukes i trafikken, nær motorkjøretøy, i gaten, trapper, skrånende innkjørsler, bakker, gangstier, nær svømmebassenger eller andre vannmasser.

Ikke egnet for barn over 5 år på grunn av konstruksjonen.

Anbefalt alder: 2-5 år

Leketøyet krever ordentlige kjøreferdigheter. Bruk med forsiktighet, ettersom det kreves ferdigheter for å unngå fall eller kollisjoner som kan skade brukeren eller tredjeparter.

Før go-karten monteres kan den ha svært skarpe kanter eller små deler, så hold unna barns rekkevidde.

Total tillatt last er maksimum 35 kg.

Varningar

Undvik allvarliga skador

Innan man cyklar iväg, kontrollera alltid att alla bultar och skruvar är ordentligt fastsatta. Kontrollera särskilt om sadelfixeringskruven, fotstödet och handtaget är väl åtdragna.

Ska användas under ständig uppsikt av en vuxen person.

Montering och justering av sadeln och fotstödet ska utföras av en vuxen.

Läs bruksanvisningen och se till att du förstår den före användning, och förvara den på ett säkert ställe för framtida referens.

Använd alltid skyddsutrustning vid cykling.

Använd inte i trafik, nära motorfordon, gator, steg, sluttningar, backar, gränder, nära simbassänger eller andra vattenkroppar.

Ej lämplig för barn över 5 år på grund av konstruktionens utformning.

Rekommenderad ålder: 2–5 år

Det krävs god körförmåga för att använda den här leksaken, och den ska därför ska användas varsamt eftersom det krävs skicklighet för att undvika fall eller kollisioner som kan orsaka skador för användaren eller andra personer.

I omonterat tillstånd innehåller produkten potentiellt farliga vassa kanter och spetsar eller små delar, så den måste förvaras utom räckhåll för barn.

Total tillåten last är högst 35 kg.

Advarsler

for at undgå alvorlige kvæstelser

Inden kørsel skal du altid kontrollere, at alle bolte og skruer er godt fastspændt. Det er især vigtigt at kontrollere, at fastgørelsesskruen til sadlen, fodhvileren og cykelstyret er godt spændt.

Løbende voksentsyn er påkrævet.

Montering og justering af sadel og fodhviler bør foretages af en voksen person.

Læs og forstå manualen før brug og opbevar den på et sikkert sted for fremtidig brug.

Brug altid beskyttelsesudstyr, når du cykler.

Må ikke bruges i trafikken, i nærheden af motorkøretøjer, på gader, trappetrin, skrånende indkørsler, bakker, passager, i nærheden af swimmingpools eller andre vandområder.

Ikke egnet til børn over 5 år pga. konstruktionen.

Anbefalet aldersgruppe: 2-5 år

Dette legetøj kræver passende kørselsfærdigheder; det skal derfor bruges forsigtigt, da færdigheder er nødvendige for at undgå styrt eller sammenstød, der kan forårsage kvæstelse af brugeren eller tredje personer.

Indeholder i usamlet tilstand potentielt skarpe kanter/punkter og små dele og bør derfor holdes uden for børns rækkevidde.

Maks. tilladt vægt er 35 kg (77 lbs).

Внимание

ознакомьтесь с инструкциями во избежание получения серьезных травм

Перед поездкой всегда проверяйте прочность крепления всех болтов и винтов. В особенности проверьте, хорошо ли затянуты крепежные винты сиденья, педалей и руля.

Использовать под постоянным наблюдением взрослых.

Сборка и регулировка сиденья и педалей должны выполняться взрослым.

Перед использованием ознакомьтесь с этим руководством; храните его в надежном месте для дальнейшего использования.

Перед поездкой всегда надевайте защитное снаряжение.

Не предназначен для дорожного движения, движения вблизи автотранспорта, езды по улицам, ступеням, крутым дорогам, холмам, аллеям, езды в бассейнах и других водоемах.

Не подходит для детей старше 5 лет из-за особенностей конструкции.

Рекомендуемый возраст: 2-5 лет

Игрушка подлежит эксплуатации с применением надлежащих навыков вождения; она должна использоваться с осторожностью, а пользователь должен обладать навыками, предупреждающими падения или столкновения, способные травмировать пользователя или окружающих.

В несобранном состоянии следующие части/элементы рулевой колонки могут представлять опасность: острые края или концы, а также мелкие детали — держите разобранную рулевую колонку подальше от детей.

Общая допустимая нагрузка — не более 35 кг (77 фунтов).

Varování

Abyste předešli vážnému zranění

Před jízdou vždy zkontrolujte, zda jsou všechny čepy a šrouby dobře upevněny. Zejména zkontrolujte, zda jsou dobře dotaženy upevňovací šroub sedačky, opěrka nohou a držadlo.

Je vyžadován nepřetržitý dohled dospělých osob.

Montáž a nastavení sedačky a opěrky nohou musí provádět dospělá osoba.

Před použitím si prostudujte příručku a uchovejte ji na bezpečném místě pro budoucí použití.

Při jízdě používejte za všech okolností ochranné prostředky.

Produkt není určen pro používání v silničním provozu, v blízkosti provozu motorových vozidel, silnic, schodů, nakloněných vozovek, ve svahu, v kopcích, úzkých uličkách, v blízkosti plaveckých bazénů nebo jiných vodních ploch.

Produkt není díky svému konstrukčnímu provedení vhodný pro děti starší 5 let.

Doporučený věk: 2-5 let

Tato hračka vyžaduje náležitě jezdecké dovednosti, proto je nutno ji používat s opatrností, neboť je zapotřebí zručnosti, aby se zabránilo pádu nebo kolizím způsobujícím zranění uživateli nebo jiným osobám.

V rozloženém stavu obsahuje potenciálně nebezpečné ostré hrany nebo body a také malé předměty. Udržujte proto mimo dosah malých dětí.

Celkové povolené zatížení činí maximálně 35 kg.



Opozorila

za izogibanje hudim poškodbam

Pred vožnjo vedno preverite, ali so vsi vijaki dobro pritrjeni. Zlasti preverite, ali so dobro pritrjeni vijak za pritrditev sedeža, naslon za nogo in ročaj. Potreben je stalni nadzor odrasle osebe.

Sedež in naslon za nogo mora sestaviti in nastaviti odrasla oseba.

Pred uporabo pozorno preberite priročnik in ga shranite na varno mesto za prihodnjo uporabo.

Med vožnjo ves čas uporabljajte zaščitno opremo.

Izdelka ne uporabljajte v prometu, v bližini motornih vozil, na ulicah, stopnicah, nagnjenih dovozih, hribih, prehodih, v bližini bazenov ali drugih vodnih teles.

Zaradi narave izdelave izdelek ni primeren za otroke, starejše od 5 let.

Priporočena starostna skupina: 2-5 let

Previdno uporabljajte to igračo, saj so za njeno uporabo potrebne ustrezne jahalne spretnosti, da se izognete poškodbam uporabnika ali tretjih oseb zaradi padcev ali trkov.

Deli lahko v nesestavljenem stanju vključujejo nevarne ostre robove ali točke ali manjše dele, zato jih hranite zunaj dosega otrok.

Največja dovoljena obremenitev je 35 kg (77 lbs).

Figyelmeztetések

Kerülje el a súlyos sérüléseket

A játékeszköz használata előtt ellenőrizze, hogy minden csavar megfelelően meg legyen húzva. Különösen ügyeljen az ülés, a lábtartó és a kormány csavarjainak megfelelő meghúzására.

Folyamatos felnőtt felügyeletre van szükség.

Az ülés és a lábtartó összeszerelését és beállítását felnőtt végezze.

Használat előtt olvassa el és értse meg a kézikönyvet, és tartsa biztonságos helyen a későbbiekben.

Használat közben a gyermek mindig viseljen védőfelszerelést.

Közúti forgalomban, gépjárművek közelében, úttesten, lépcsőn, lejtős utakon, dombon, szűk sikátorban, úszómedence vagy más vízfelület közelében használni tilos!

Szerkezeti felépítése miatt az eszközt legfeljebb 5 éves gyermekek használhatják.

Ajánlott korosztály: 2-5 év

A játék használata valódi vezetési tudást feltételez, ezért óvatosan szabad csak használni, hogy elkerülhetők legyenek a felhasználó és mások testi épségét veszélyeztető esések és ütközések.

Szétszerelt állapotban potenciálisan veszélyes éles és szúró felületeket vagy kisebb alkatrészeket tartalmazhat, ezért gyermekektől távol tartandó.

Maximális terhelés 35 kg

Предупреждения

с цел избягване на сериозни наранявания

Преди употреба винаги проверявайте дали всички болтове и винтове са добре закрепени. Непременно проверете дали фиксиращият винт на седалката, подложката за крака и дръжката са добре затегнати.

Необходимо е непрекъснат надзор от възрастен.

Монтирането и регулирането на седалката и подложката за крака трябва да се направи от възрастен.

Преди употреба, прочетете и разберете наръчника и го запазете на сигурно място за бъдещи справки.

Носете предпазни средства винаги когато карате.

Не използвайте по време на трафик, в близост до моторни превозни средства, улици, стъпала, наклонени пътища, при неравности, в алеи, в близост до плувни басейни или други водни източници.

Не е подходящо за деца над 5 години поради особеностите на конструкцията.

Препоръчителен възрастов диапазон: 2-5 години

За да се кара тази играчка са необходими умения и затова тя трябва да се използва внимателно, защото са необходими умения за предотвратяване на падания или сблъсквания, които могат да наранят потребителя или други лица.

В неслобено състояние съдържа потенциално опасни остри ръбове или краища, или малки части. Затова, моля, пазете далеч от деца.

Общото допустимо натоварване е максимум 35 кг (77 фунта).

Увага

щоб уникнути серйозних травм, ознайомтеся з інструкціями

Перед поїздкою завжди перевіряйте міцність кріплення всіх болтів і гвинтів. Особливо переконайтеся, чи добре затягнуті кріпильні гвинти сидіння, педалей та руля.

Використовувати під постійним наглядом дорослих.

Складанням і регулюванням сидіння та педалей повинен займатися дорослий.

Перед використанням ознайомтеся з цим посібником; зберігайте його в надійному місці для подальшого використання.

Перед поїздкою завжди одягайте захисне спорядження.

Не призначений для дорожнього руху, руху поблизу автотранспорту, також вулиць, сходинок, похилих шляхів, пагорбів, алей, басейнів та інших водойм.

Не підходить для дітей старше 5 років через особливості конструкції.

Рекомендований вік: 2-5 років

Іграшка має експлуатуватися із застосуванням належних навичок водіння; нею треба користуватися з обережністю, а користувач мусить мати відповідні навички, щоб попередити падіння або зіткнення та, як наслідок, нанесення травм користувачу або оточуючим.

У розібраному стані такі частини/елементи кермової колонки можуть представляти небезпеку: гострі краї або кінці, а також дрібні деталі, тож тримайте розібрану кермову колонку подалі від дітей.

Загальне допустиме навантаження не більше 35 кг (77 фунтів).

Varovania

na zabránenie vážnym zraneniam

Pred jazdou skontrolujte, či sú všetky skrutky a matice dobre utiahnuté. Skontrolujte najmä správne utiahnutie upevňovacej skrutky sedadla, opierky nôh a riadidiel.

Je potrebný nepretržitý dohľad dospelých.

Montáž a nastavenie sedadla a opierky nôh by mala vykonávať dospelá osoba.

Pred použitím si prečítajte a pochopte návod a uschovajte ho na bezpečnom mieste pre budúce použitie.

Pri jazde je vždy potrebné používať ochranné prostriedky.

Výrobok sa nemá používať v premávke, v blízkosti motorových vozidiel, ulíc, schodov, šikmých príjazdových ciest, kopcov, uličiek, bazénov alebo iných vodných útvarov.

Výrobok nie je vzhľadom na charakter konštrukcie vhodný pre deti nad 5 rokov.

Odporúčaná veková skupina: 2-5 rokov

Táto motokára si vyžaduje jazdné zručnosti, preto sa musí používať opatrne, keďže je potrebná zručnosť na zabránenie pádom alebo kolíziám, pri ktorých môže dôjsť k zraneniu používateľa alebo ostatných účastníkov.

V nezmontovanom stave obsahuje možné nebezpečné ostré hrany či body, alebo malé dielce, preto výrobok uchovávajte mimo dosahu detí.

Celkové prípustné zaťaženie je maximálne 35 kg.

Avertismente

Pentru a evita vătămările corporale grave

Înainte de a utiliza bicicleta, verificați dacă toate șuruburile și piulițele sunt bine fixate. Verificați în special dacă șuruburile de la șa, pedale și ghidon sunt bine strânse.

Este necesară supravegherea continuă a adulților.

Asamblarea și ajustarea șeii și ale pedalelor trebuie efectuate de un adult.

Citiți și înțelegeți manualul înainte de utilizare și păstrați-l într-un loc sigur, pentru referințe ulterioare.

Purtați întotdeauna echipament de protecție atunci când folosiți bicicleta.

Nu este concepută pentru utilizare în trafic, în apropierea vehiculelor motorizate, pe carosabile înclinate, dealuri, alei, în apropiere de piscine sau de alte ape.

Nu este potrivită pentru copii de peste 5 ani, din cauza construcției sale.

Categoria de vârstă recomandată: 2-5 ani

Persoana care utilizează această jucărie trebuie să dețină cunoștințele necesare pentru a o conduce și controla; astfel, jucăria se va utiliza cu atenție, deoarece trebuie puse în practică toate cunoștințele pentru a se evita căderea sau accidentările care pot duce la vătămări corporale ale utilizatorilor sau ale altor persoane.

Produsul nemontat conține piese mici sau piese cu puncte sau margini ascuțite și posibil periculoase. Din acest motiv, nu se va lăsa la îndemâna copiilor.

Sarcina totală permisă este de maximum 35 kg.

Upozorenje

Kako bi se izbjegle ozbiljne ozljede

Prije vožnje uvijek provjerite da su svi svornjaci i vijci dobro pričvršćeni. Posebice provjerite da su vijak za učvršćivanje sjedala, oslonac za noge i ručke dobro pričvršćeni.

Potreban je stalni nadzor odraslih osoba.

Sastavljanje i podešavanje sjedala i oslonca za noge trebala bi obaviti odrasla osoba.

Înainte de a utiliza produsul, se va citi și întelege manualul și se va păstra într-un loc sigur pentru a putea fi consultat pe viitor.

Uvijek nosite zaštitnu opremu kad se vozite.

Ne smije se upotrebljavati u prometu, blizu motornih vozila, na ulici, stepenicama, strmim prilazima, brežuljcima, uličicama, blizu bazena ili drugih vodenih površina.

Nije prikladno za djecu stariju od 5 godina zbog vrste konstrukcije.

Preporučeni raspon dobi: od 2 do 5 godina

Za ovu su igračku potrebne odgovarajuće vještine vožnje, zato se mora upotrebljavati s oprezom jer je potrebna vještina da se izbjegnu padovi ili sudari koji mogu uzrokovati ozljede korisniku ili trećim stranama.

U nemontiranom stanju sadrži potencijalno opasne oštre rubove ili točke, ili male dijelove. Stoga ih čuvati izvan dohvata djece.

Ukupno dozvoljeno opterećenje iznosi maksimalno 35 kg (77 lbs).

ΠΡΟΕΙΔΟΠΟΙΗΣΗ

Για την αποφυγή σοβαρού τραυματισμού

Πριν την οδήγηση, ελέγχετε πάντα ότι όλα τα παξιμάδια και οι βίδες είναι καλά ασφαλισμένα. Ελέγξτε ιδίως ότι η βίδες στερέωσης της σέλας, του πατητηριού και του τιμονιού είναι καλά σφιγμένες.

Απαιτείται συνεχής επίβλεψη από ενήλικα.

Η συναρμολόγηση και η ρύθμιση της σέλας και του πατητηριού πρέπει να γίνεται από ενήλικα.

Διαβάστε και κατανοήστε το εγχειρίδιο πριν τη χρήση και φυλάξτε το σε ασφαλές μέρος για μελλοντική αναφορά.

Φοράτε πάντα μέσα προστασίας κατά την οδήγηση του ποδηλάτου.

Να μην χρησιμοποιείται σε κυκλοφορία, κοντά σε μηχανοκίνητα οχήματα, δρόμους, σκαλιά, ράμπες, λόφους, δρομάκια, κοντά σε πισίνες ή άλλες υδάτινες επιφάνειες.

Δεν είναι κατάλληλο για παιδιά άνω των 5 ετών λόγω της φύσης της κατασκευής.

Συνιστώμενο εύρος ηλικίας: 2 - 5 έτη.

Για αυτό το παιχνίδι χρειάζονται κατάλληλες δεξιότητες οδήγησης, οπότε θα πρέπει να χρησιμοποιείται με προσοχή, καθώς απαιτείται δεξιότητα για την αποφυγή πτώσεων ή προσκρούσεων που θα μπορούσαν να προκαλέσουν τραυματισμό στον χρήστη ή σε τρίτους.

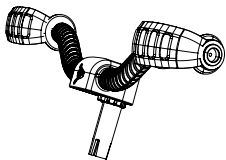
Σε μη συναρμολογημένη κατάσταση, πρέπει να φυλάσσεται μακριά από παιδιά, καθώς περιέχει δυνητικά επικίνδυνες αιχμηρές ακμές ή προεξοχές και μικρά εξαρτήματα.

Το μέγιστο συνολικό επιτρεπτό φορτίο είναι 35 kg.

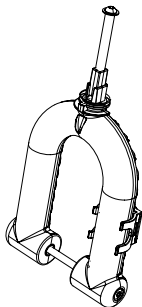


1

A x1



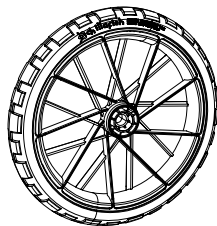
B x1



C x1



D x1



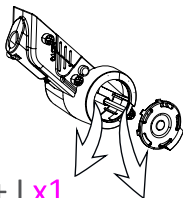
E x2



F x1



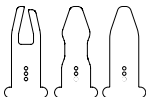
G x1



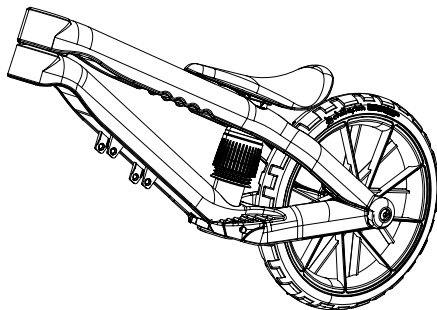
H x1

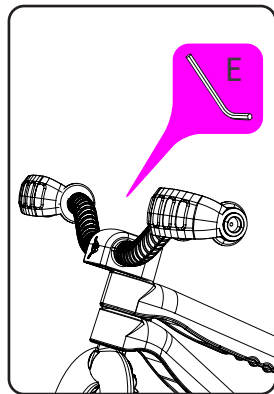
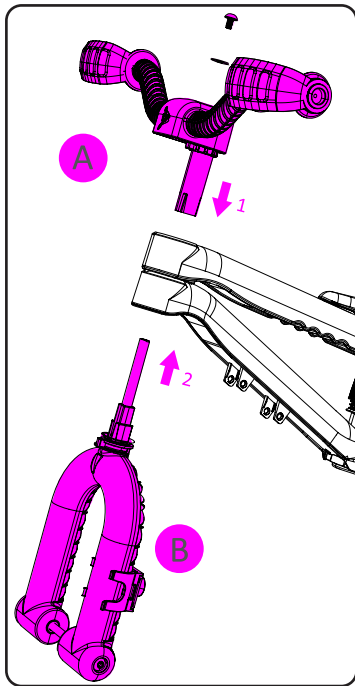
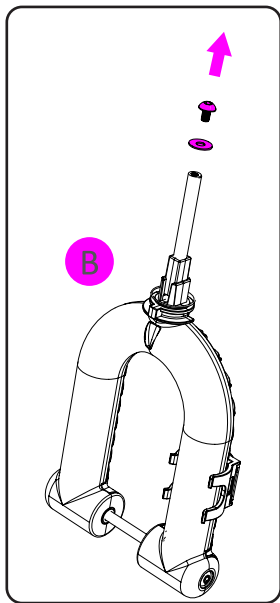
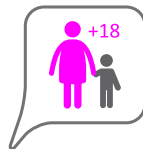


+ I x1

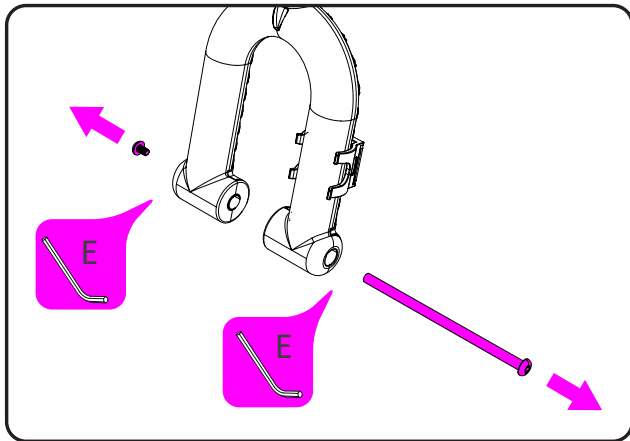
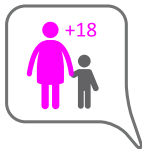


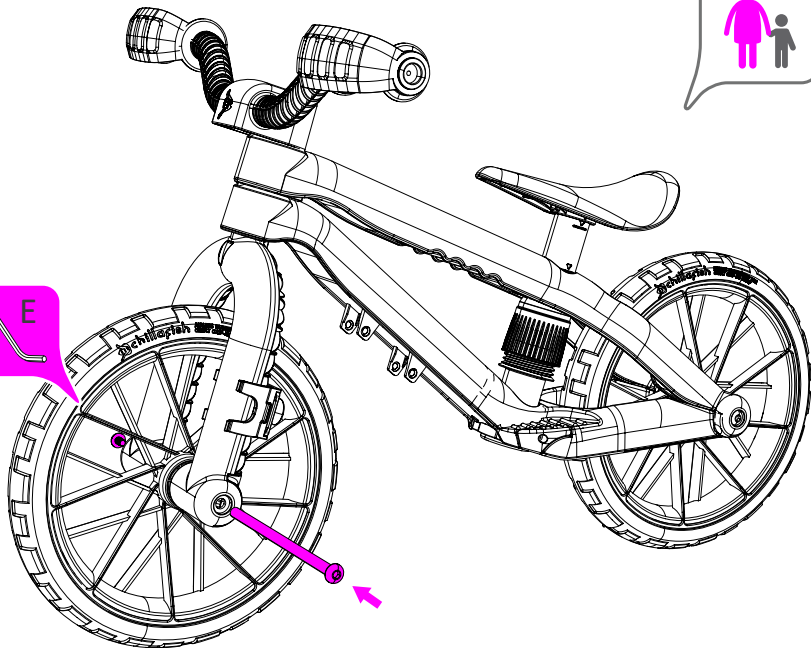
+ J x1



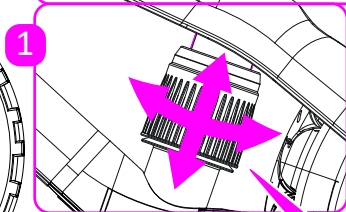
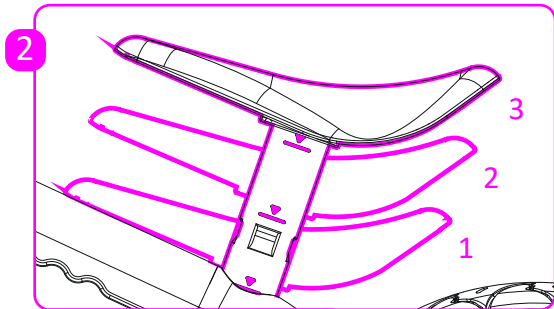
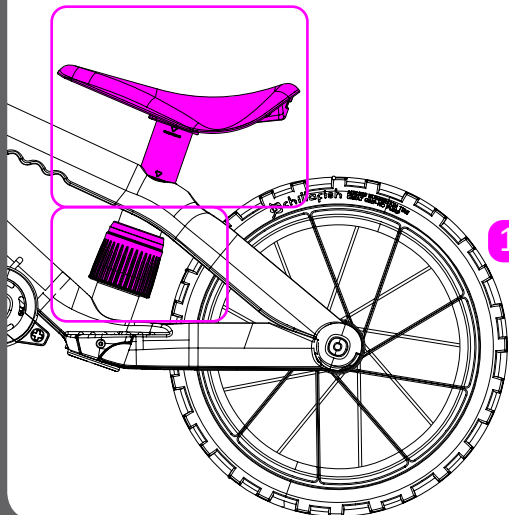


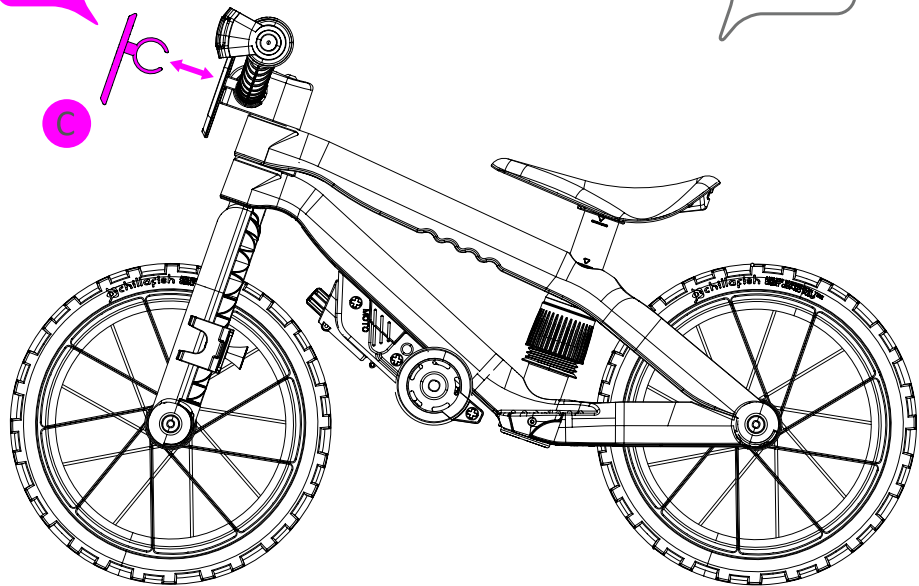
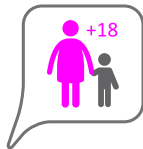
3



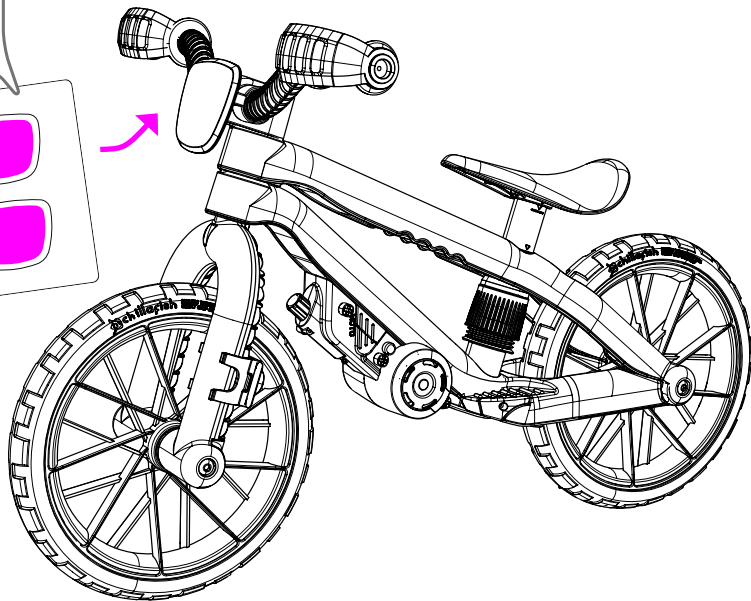
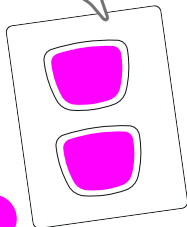
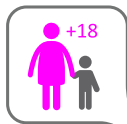


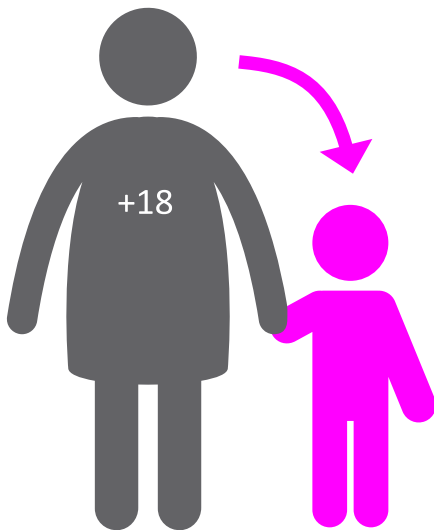
5



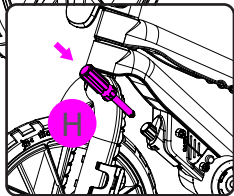
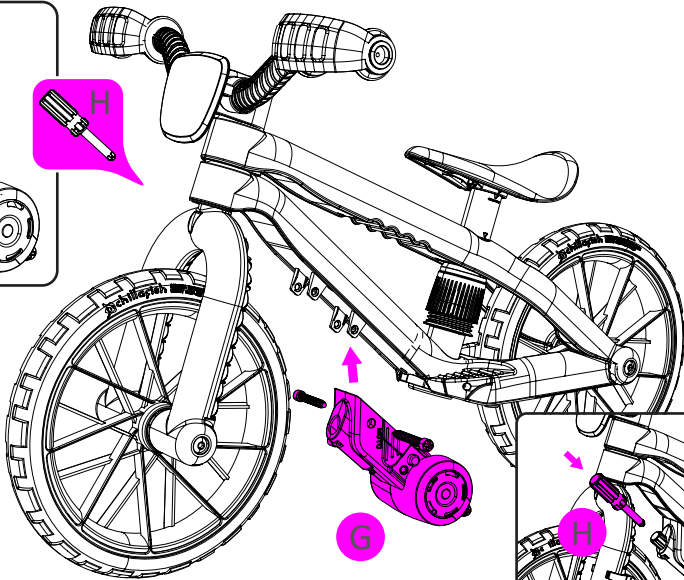
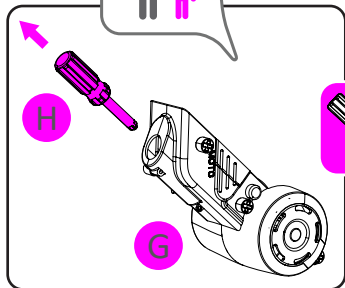
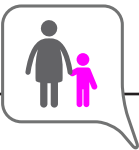


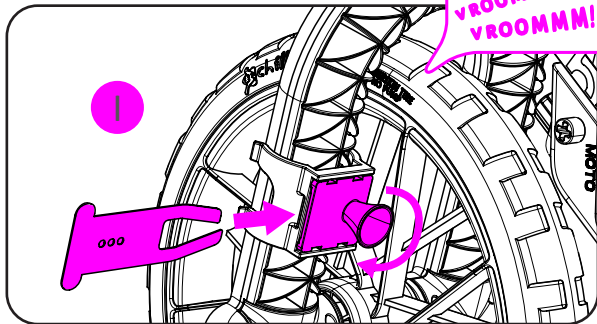
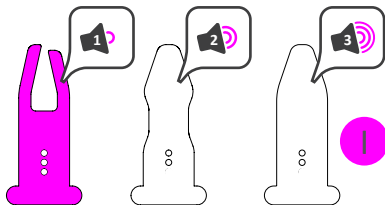
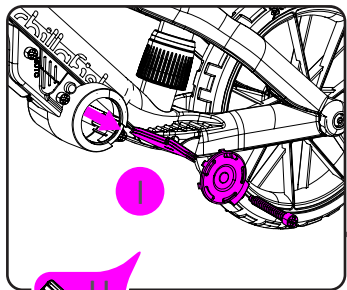
7

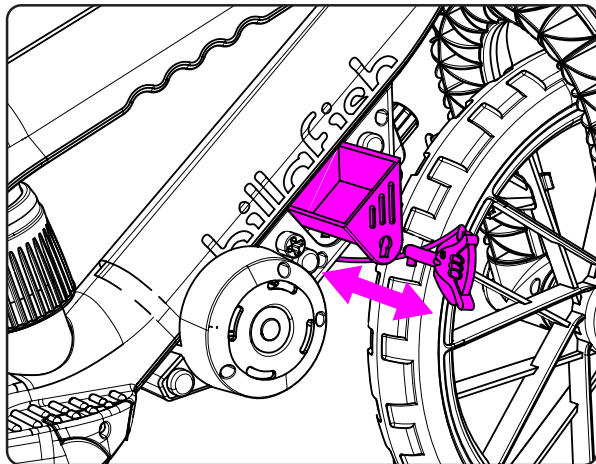
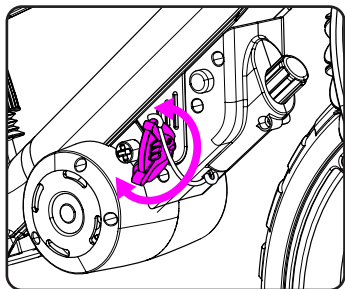


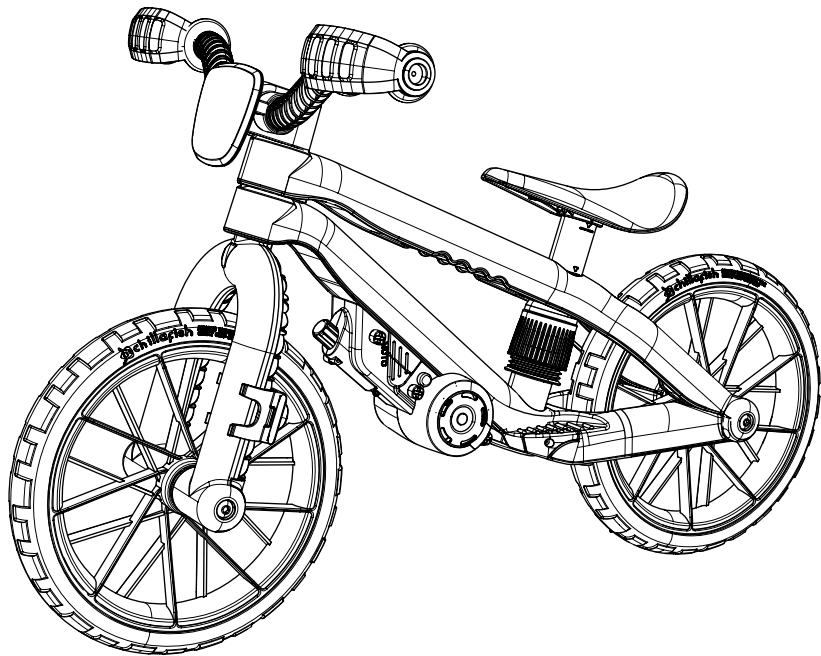


9











The Chillafish Company n.v.
Straatsburgdok Noordkaai 21 b19
2030 Antwerpen, Belgium

www.chillafish.com

man_CPMX03-MOTO_V1.0_MULTILANG