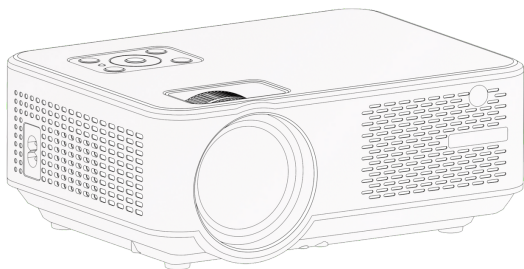




Spoused wifi beamer

Model Num: SP920



NL: p.3-11

EN: p.12-20

DE: p.21-29

Inhoud

Spoused wifi beamer

1. Waarschuwingen
2. Product details
3. Projectiegrootte
4. Correctie
5. Source bepalen
6. Gebruiksaanwijzing

EN

1. Warnings
2. Product details
3. Projection distance
4. Correction
5. Source
6. User manual

DE

1. Warnungen
2. Produktangaben
3. Projektionsgröße
4. Korrektur
5. Source
6. Gebrauchsanweisung



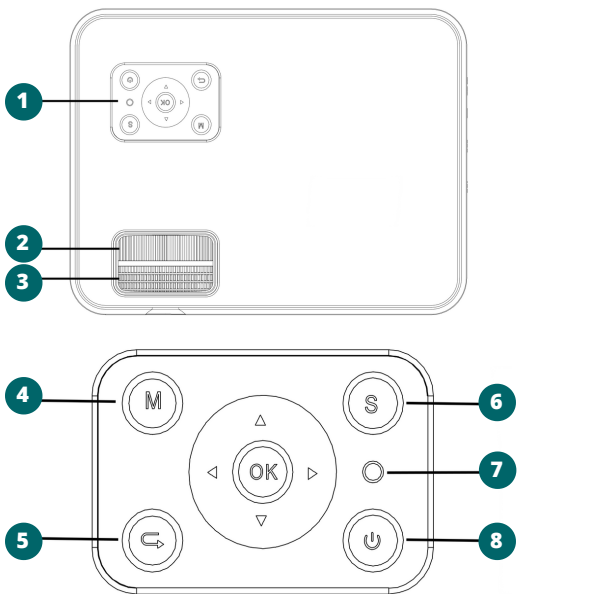
Waarschuwingen

Veiligheidsmaatregelen voor gebruik

1. Lees de instructie voor gebruik.
2. Beamer buiten bereik van water houden.
3. Wanneer de beamer niet wordt gebruikt wordt aanbevolen de beamer uit het stopcontact te halen.
4. Als de stroomkabel beschadigd is dient de beamer niet meer gebruikt te worden. Neem contact op met de retailer om te kijken of reparatie mogelijk is.
5. Hou de ventilatiegaten ten alle tijden vrij van blokkades. Hou ten alle tijden 10CM afstand aan om oververhitting te voorkomen.
6. Voorkom dat de snoer heet wordt.
7. Controleer voor gebruik of het stopcontact de juiste voltage heeft.
8. Plaats niets op de beamer.
9. Buiten bereik van kinderen houden.
10. Voorkom dat de motor, snoer of stekker nat wordt.
11. De beamer is gemaakt om gebruikt te worden onder normale huishoudelijke omstandigheden.

Product details

Product onderdelen



1 Bediening

3 Focus

6 Source

2 Correctie

4 Handmatig

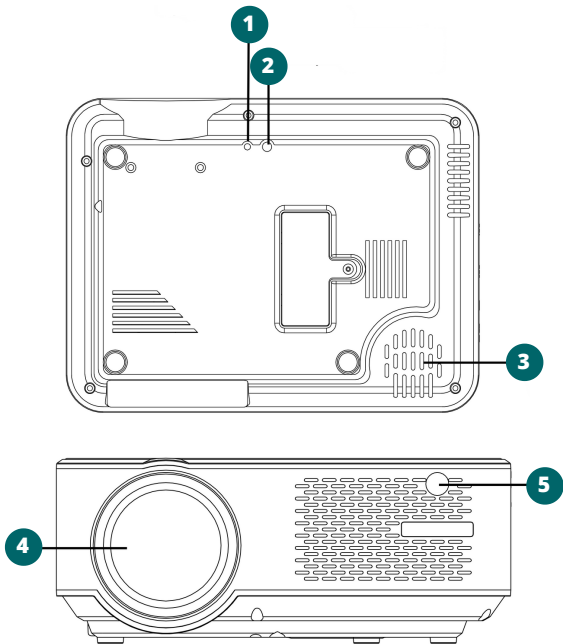
7 Indicatielamp

5 Terug

8 Aan/uit

Product details

Product onderdelen



1 Support base

3 Speaker

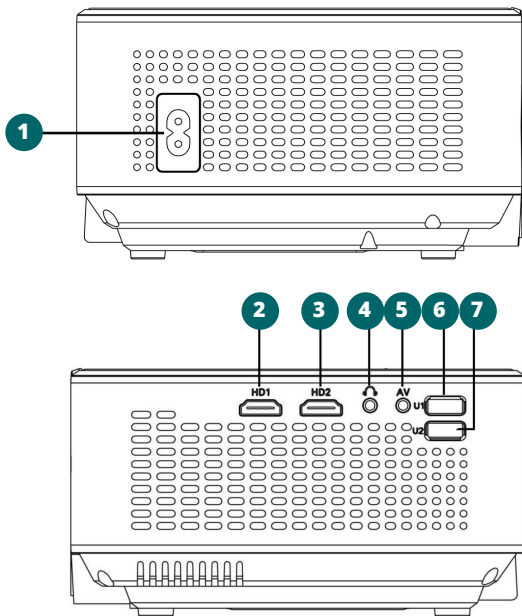
5 IR sensor

2 Tripod

4 Lens

Product details

Product onderdelen



1 Netstroom

3 HDMI 3

5 AV poort

2 HDMI 1

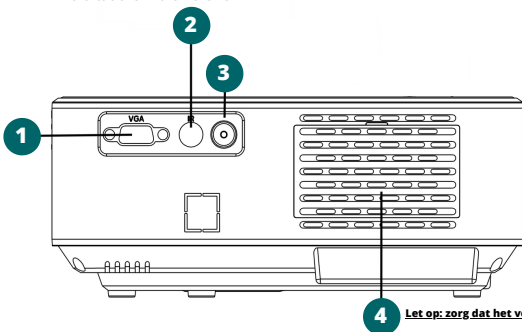
4 3.5MM Jack

6 USB 1

7 USB 2

Product details

Product onderdelen



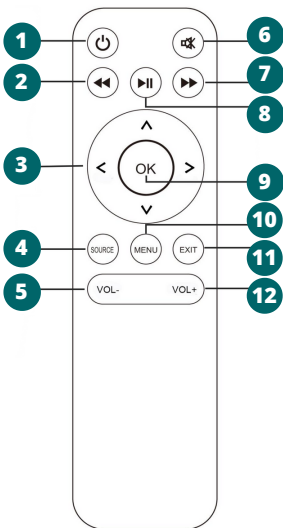
- 1** VGA Poort

- 2** IR sensor

- 3** Analooq

- 4** Ventilatie

4 Let op: zorg dat het ventilatierooster niet geblokkeerd wordt!

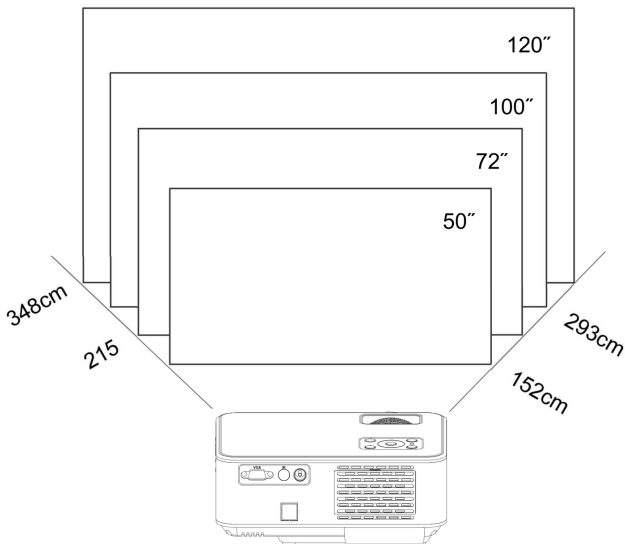


- | | |
|--------------------|--------------------|
| 1 Power | 7 Volgende |
| 2 Terug | 8 Pauzeren |
| 3 Bediening | 9 Enter |
| 4 Source | 10 Menu |
| 5 Volume - | 11 Exit |
| 6 Mute | 12 Volume + |

Tip: richt de afstandsbediening altijd op de infrarood sensor.

Projectiegrootte

Voor gebruik



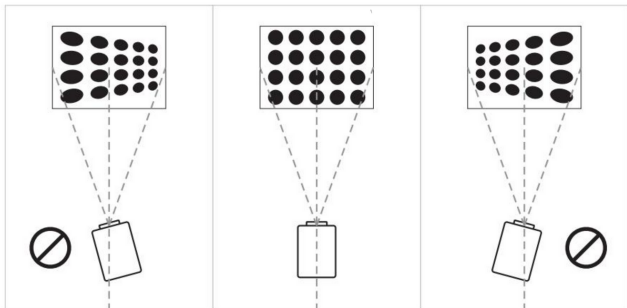
Aspect ratio 16:9

Hoe ver plaats je de beamer afhankelijk van de schermgrootte

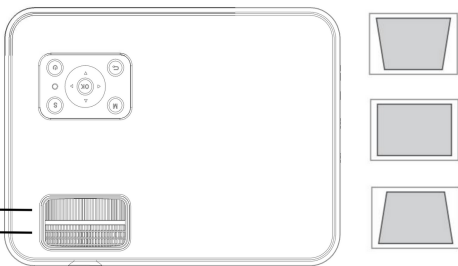
Afstand	50 inch	72 inch	100 inch	120 inch
16:9	1.52m	2.15m	2.93m	3.48m

Correctie

Voor gebruik



1. Plaats de beamer verticaal op een vlakke ondergrond. De beamer dient recht naar het scherm te wijzen.
2. Zorg dat het licht recht op het scherm valt.



Keystone correctie
Handmatige focus

1. Als het beeld naar achter of voor wordt geprojecteerd kan dit worden opgelost met de keystone correctie. Draai de keystone correctie zo dat deze lijkt op het middelste plaatje rechts.
2. Als dit niet werkt verlaag dan de positie van de beamer.

Correctie

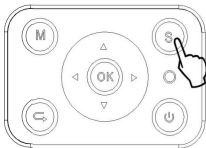
Voor gebruik

1. Met de handmatige focus kun je het beeld scherp stellen. Draai aan deze knop tot het beeld het scherpste is.
2. Het is normaal dat de randen van het beeld iets minder scherp zijn.

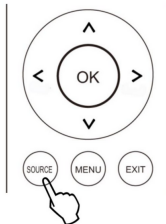


Source bepalen

1. Verbind de beamer op de gewenste manier, kies uit USB, HDMI, AV, VGA.
2. Als de gewenste source is aangesloten druk je op source. Dit kan zowel op de afstandsbediening als het bedieningspaneel.
3. Indien gewenst kunnen er ook stereospeakers worden verbonden met de beamer. Dit kan met de 3.5MM jack opening.



or



Input Source
ATV(Optional)
AV
PC - RGB
HDMI 1
HDMI 2
USB 1
USB 2

Gebruiksaanwijzing

1. Sluit de beamer aan op de netstroom
2. Plaats de beamer op een geschikte hoogte en zorg daarbij dat de ventilatiegaten niet geblokkeerd worden.
3. Richt de beamer recht op het projectiescherm.
4. Maak het beeld, indien nodig, recht met keystone correctie.
5. Stel het scherm scherp met de handmatige focus.
6. Sluit de gewenste source aan.
7. Sluit indien gewenst speakers aan.
8. Kies de aangesloten source en speel het gewenste beeld af.

Specificaties

Productinformatie

Model nummer:	SP920
Volt:	220-240V
Frequentie:	50/60Hz
Merk:	Spoused

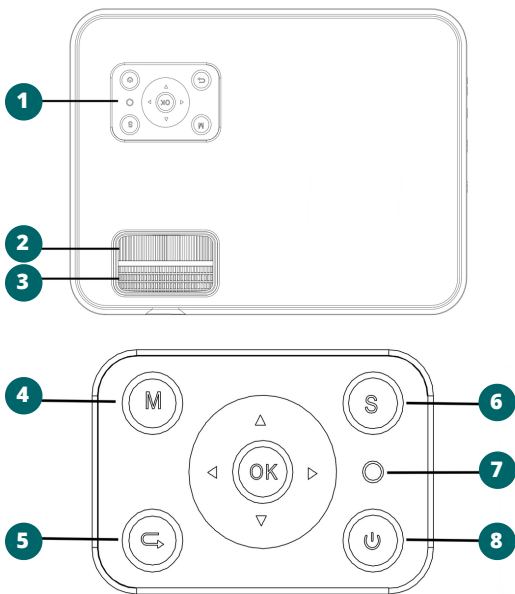
Warnings

Safety precautions

1. Read the instructions before use.
2. Keep projector out of reach of water.
3. When not in use, it is recommended to unplug the projector from the mains.
4. If the power cable is damaged, the projector should no longer be used. Contact the retailer to see if repair is possible.
5. Keep the ventilation holes clear of obstructions at all times. Keep 10CM distance at all times to avoid overheating.
6. Prevent the cord from getting hot.
7. Before use, check that the socket has the correct voltage.
8. Do not place anything on top of the projector.
9. Keep out of reach of children.
10. Avoid getting the motor, cord or plug wet.
11. The projector is made to be used under normal household conditions.

Product details

Product components



1 Controls

3 Focus

6 Source

2 Correction

4 Manual focus

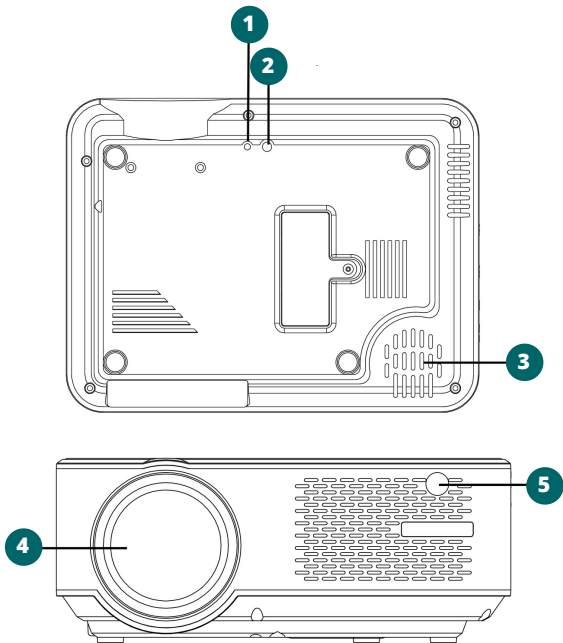
7 Indication light

5 Return

8 On/off

Product details

Product components



1 Support base

3 Speaker

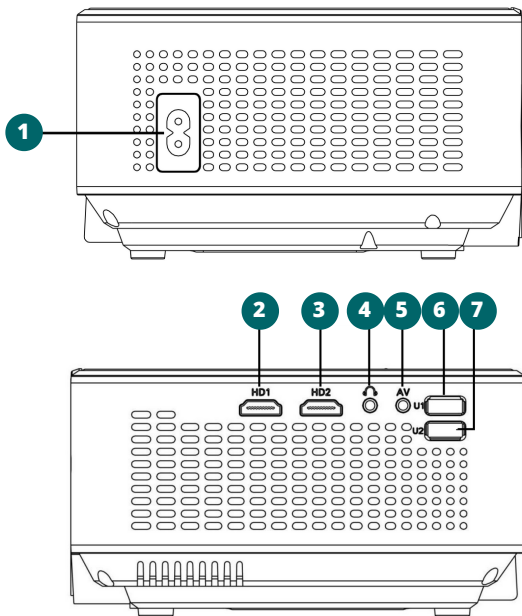
5 IR sensor

2 Tripod hole

4 Lens

Product details

Product components



1 Power

2 HDMI 1

3 HDMI 2

4 3.5MM Jack

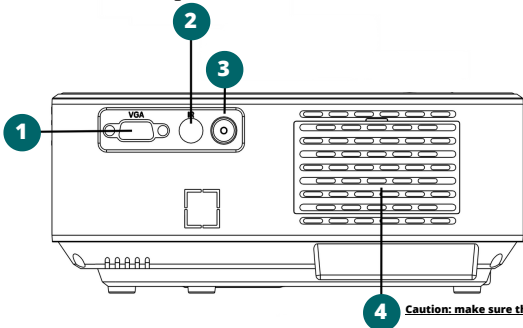
5 AV port

6 USB 1

7 USB 2

Product details

Product components



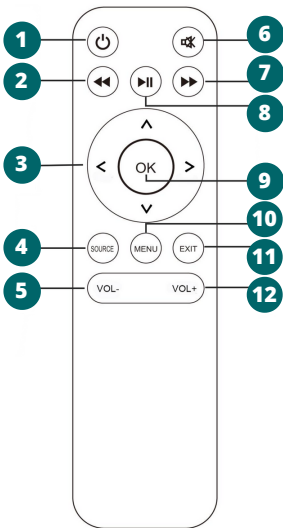
1 VGA Port

2 IR sensor

3 Analog

4 Ventilation

4 Caution: make sure the ventilation is free and can ventilate.



1 Power

2 Backwards

3 Arrow keys

4 Source

5 Volume -

6 Mute

7 Forward

8 Pause

9 Enter

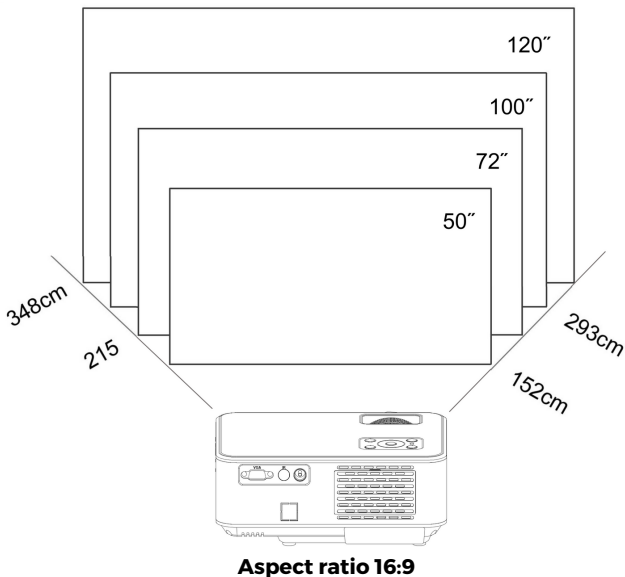
10 Menu

11 Exit

12 Volume +

Tip: always aim at the infrared sensors while using the remote.

Projection size

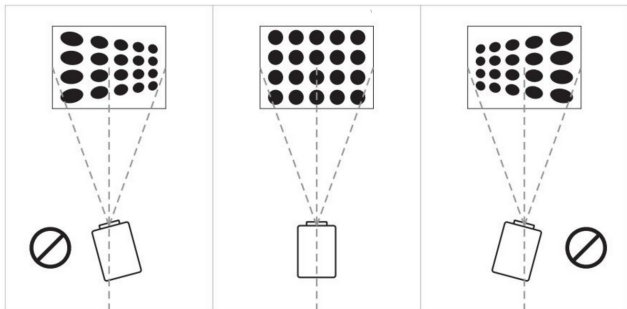


How far you place the projector depending on the screen size

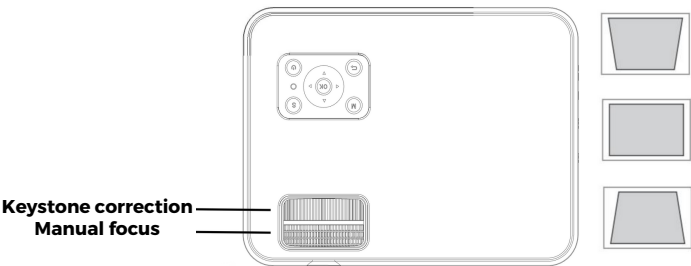
Distance	50 inch	72 inch	100 inch	120 inch
16:9	1.52m	2.15m	2.93m	3.48m

Correction

Before use



1. Place the projector vertically on a flat surface. The projector should point straight at the screen.
2. Make sure the light falls straight onto the screen.



1. If the image is projected tilted you can solve this with the keystone correction. Turn the keystone correction so that it resembles the centre picture on the right.
2. If this does not work, lower the position of the projector.

Correction

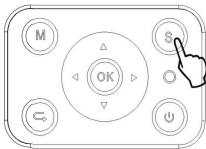
For the optimal brightness

1. Manual focus allows you to focus the image. Turn this knob until the image is at its sharpest.
2. It is normal for the edges of the image to be slightly out of focus.

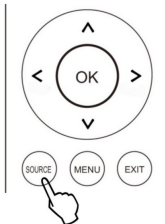


Source

1. Connect the projector in the desired way, choose from USB, HDMI, AV, VGA.
2. When the desired source is connected press source. This can be done either on the remote control or the control panel.
3. If desired, stereo speakers can also be connected to the projector. This can be done with the 3.5MM jack opening.



or



Input Source
ATV(Optional)
AV
PC - RGB
HDMI 1
HDMI 2
USB 1
USB 2

User manual

1. Connect the projector to the mains
2. Place the projector at a suitable height, taking care not to block the ventilation holes.
3. Aim the projector straight at the projection screen.
4. If necessary, straighten the image with keystone correction.
5. Focus the screen with manual focus.
6. Connect the desired source.
7. Connect speakers if required.
8. Select the connected source and play the desired picture.

Specifications

Product information

Model number:	SP920
Voltage:	220-240V
Frequency:	50/60Hz
Brand:	Spoused

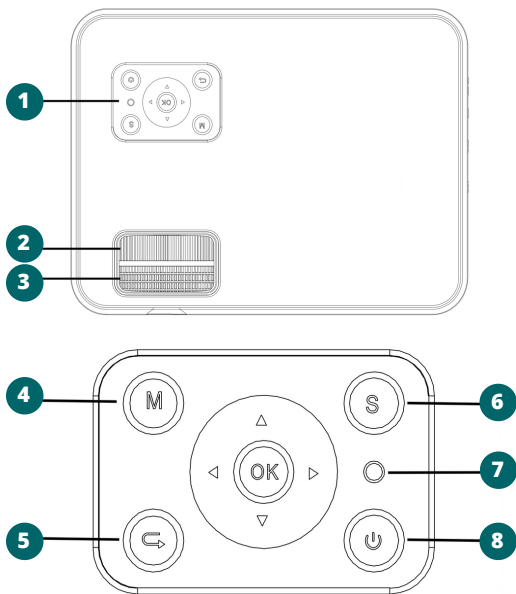
Warnungen

Sicherheitsvorkehrungen für die Verwendung

1. Lesen Sie vor dem Gebrauch die Gebrauchsanweisung.
2. Bewahren Sie den Projektor außerhalb der Reichweite von Wasser auf.
3. Wenn Sie den Projektor nicht benutzen, sollten Sie ihn vom Stromnetz trennen.
4. Wenn das Netzkabel beschädigt ist, sollte der Projektor nicht mehr benutzt werden. Wenden Sie sich an den Händler, um zu erfahren, ob eine Reparatur möglich ist.
5. Halten Sie die Lüftungsöffnungen stets frei von Hindernissen. Halten Sie stets einen Abstand von 10 cm ein, um eine Überhitzung zu vermeiden.
6. Verhindern Sie, dass das Kabel heiß wird.
7. Prüfen Sie vor der Benutzung, ob die Steckdose die richtige Spannung hat.
8. Stellen Sie keine Gegenstände auf den Projektor.
9. Außerhalb der Reichweite von Kindern aufbewahren.
10. Vermeiden Sie, dass der Motor, das Kabel oder der Stecker nass werden.
11. Der Projektor ist für den Gebrauch unter normalen Haushaltsbedingungen ausgelegt.

Produktangaben

Produktkomponenten



1 Operation

3 Fokus

6 Source

2 Korrektur

4 Manuell

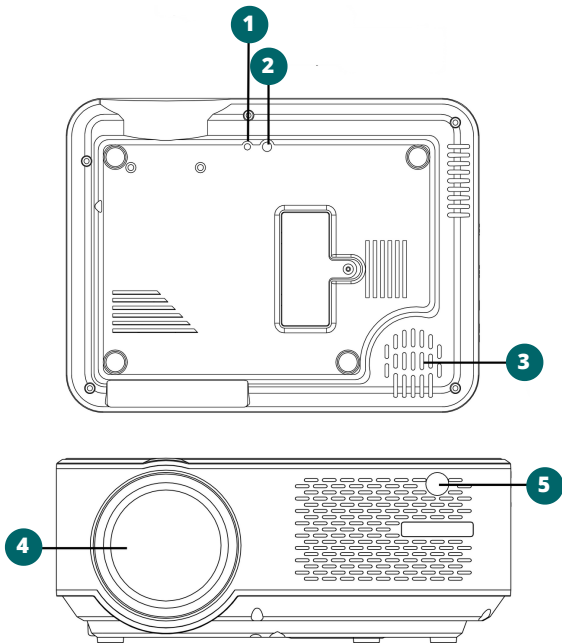
7 Anzeigelampe

5 Zurück

8 Ein/aus

Produktangaben

Produktkomponenten



1 Support base

3 Sprecher

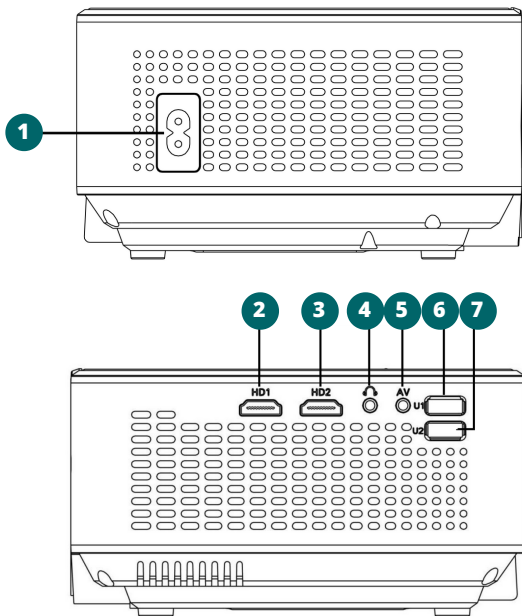
5 IR-sensor

2 Tripod

4 Objektiv

Produktangaben

Produktkomponenten



1 Strom

3 HDMI 2

5 AV Port

2 HDMI 1

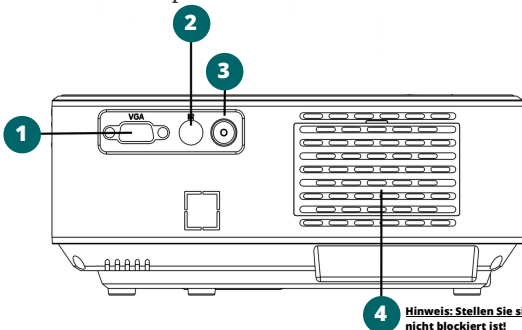
4 3.5MM Jack

6 USB 1

7 USB 2

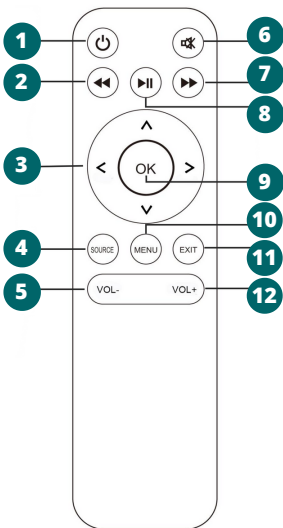
Produktangaben

Produktkomponenten



- 1** VGA Poort
- 2** IR sensor
- 3** Analog
- 4** Belüftung

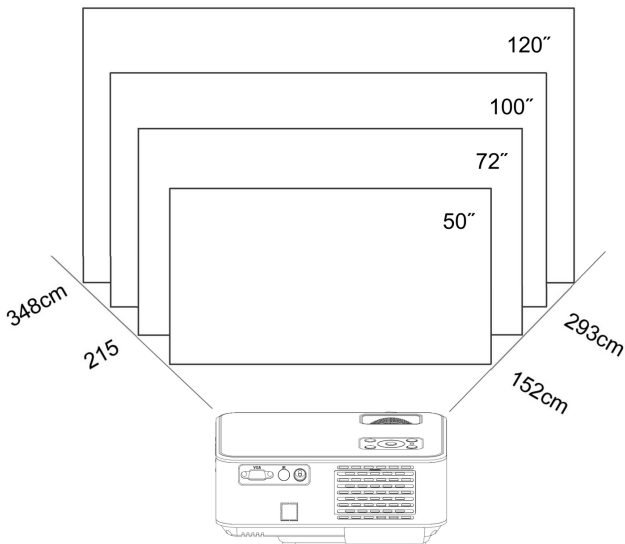
4 Hinweis: Stellen Sie sicher, dass das Lüftungsgitter nicht blockiert ist!



- 1** Ein/aus
- 2** Zurück
- 3** Pfeiltasten
- 4** Source
- 5** Volume -
- 6** Mute
- 7** Weiter
- 8** Pause
- 9** OK
- 10** Menu
- 11** Exit
- 12** Volume +

Tip: Richten Sie die Fernbedienung immer auf den Infrarotsensor.

Projektionsgröße

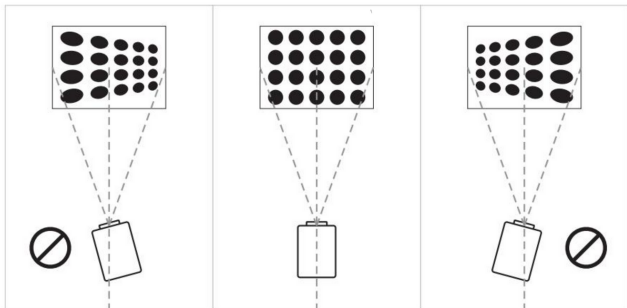


Aspect ratio 16:9

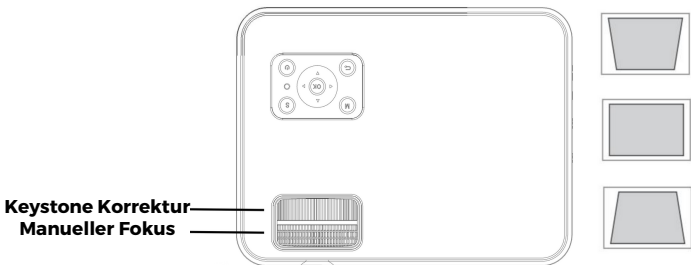
Wie weit Sie den Projektor je nach Größe der Leinwand aufstellen?

Abstand	50 inch	72 inch	100 inch	120 inch
16:9	1.52m	2.15m	2.93m	3.48m

Korrektur



1. Stellen Sie den Projektor senkrecht auf eine ebene Fläche. Der Projektor sollte gerade auf die Leinwand zeigen.
2. Achten Sie darauf, dass das Licht direkt auf die Leinwand fällt.



1. Wenn das Bild rückwärts oder vorwärts projiziert wird, kann dies mit der Trapezkorrektur behoben werden. Drehen Sie die Trapezkorrektur, bis das Bild gerade ist.
2. Wenn dies nicht funktioniert, senken Sie den Projektor ab.

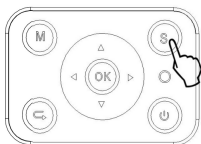
Korrektur

1. Mit dem manuellen Fokus können Sie das Bild scharfstellen. Drehen Sie diesen Knopf, bis das Bild am schärfsten ist.
2. Es ist normal, dass die Ränder des Bildes leicht unscharf sind.

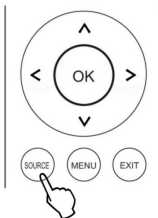


Source

1. Schließen Sie den Projektor auf die gewünschte Weise an, wählen Sie zwischen USB, HDMI, AV, VGA.
2. Wenn die gewünschte Quelle angeschlossen ist, drücken Sie auf Quelle. Dies kann entweder über die Fernbedienung oder das Bedienfeld erfolgen.
3. Falls gewünscht, können auch Stereolautsprecher an den Projektor angeschlossen werden. Dies kann über die Öffnung der 3,5-mm-Buchse erfolgen.



or



Input Source
ATV(Optional)
AV
PC - RGB
HDMI 1
HDMI 2
USB 1
USB 2

Gebrauchsanweisung

1. Schließen Sie den Projektor an das Stromnetz an.
2. Stellen Sie den Projektor in einer geeigneten Höhe auf und achten Sie darauf, dass die Lüftungsöffnungen nicht blockiert werden.
3. Richten Sie den Projektor gerade auf die Projektionsfläche.
4. Richten Sie das Bild bei Bedarf mit der Trapezkorrektur gerade aus.
5. Stellen Sie die Leinwand mit der manuellen Scharfeinstellung scharf.
6. Schließen Sie die gewünschte Quelle an.
7. Schließen Sie die Lautsprecher an, falls erforderlich.
8. Wählen Sie die angeschlossene Quelle und geben Sie das gewünschte Bild wieder.

technische Daten

Produktinformation

Model nummer:	SP920
Volt:	220-240V
Frequentie:	50/60Hz
Merk:	Spoused