



Gebruikershandleiding

Fabrikant: GOOFF B.V.

Adres: Hooglandse Jaagpad 8, 3434 NV Nieuwegein

Helm Model: PILOT

Deze helm is gecertificeerd

- EN1078:2012+A1:2012 conform EHSR of regulering (EU) 2016/425.
- S-Epac (NTA 8776)

EU type onderzoek uitgevoerd door Kiwa Telefication BV (NB0063).

De aanmeldinstantie voor CE EN1078 and NTA8776 goedkeuring is Kiwa Telefication B.V. (NB 0063).

Introductie

Deze helm is ontworpen voor toepassing op speed-pedelec fietsen, snorscooters en snorfietsen met een blauwe kentekenplaat. Goed gebruik en onderhoud is cruciaal om de bescherming te kunnen bieden. De pasvorm bepaald of de helm geschikt is voor gebruik op uw hoofd.

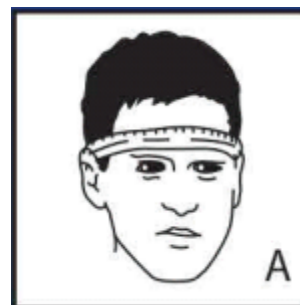
Waarschuwing

1. Geen helm kan tegen alle soorten gevaren bescherming bieden. In het bijzonder biedt deze helm geen bescherming tegen nekletsel.
2. De helm moet gepast worden en veilig en comfortabel aanvoelen op het hoofd. Dit betekent geen drukpunten, mogelijkheid tot bewegen of bandjes die over het oor lopen.
3. De helm is niet meer bruikbaar na elke vorm van een schok, klap of val en zal niet voldoende bescherming meer bieden. Deze schade kan ook niet zichtbaar zijn van de buitenkant. Bij elke vorm van schade moet de helm geretourneerd worden naar de fabrikant voor herstel of vernietiging. De helm en/of lak kan ook beschadigen door veel gebruikte substanties als ammoniak, bleek, benzine, olie. Ook dit kan niet zichtbaar zijn met het blote oog door de gebruiker.
4. Pas de helm niet aan met elke vorm van aanpassing, toevoeging of verwijdering. Dit reduceert de bescherming zoals ontworpen.
5. Wij adviseren de helm niet langer dan 2 jaar te gebruiken en verplichten een jaarlijkse controle door de leverancier.

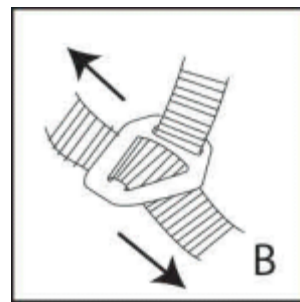
Instructies voor pasvorm

Stap 1: meet uw hoofd op volgens afbeelding A.

Zorg voor een maat helm en pasvorm die aansluit bij de meting, met aanvulling van een test op het hoofd. Hierbij moet de helm stevig en comfortabel zitten.

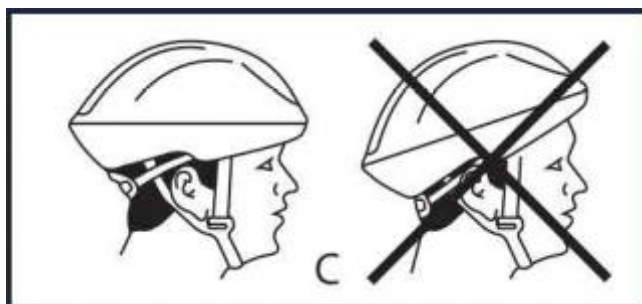


Stap 2: pas de bandjes aan zodanig dat de driehoek verbinding direct on het oor gepositioneerd is. Zie afbeelding B

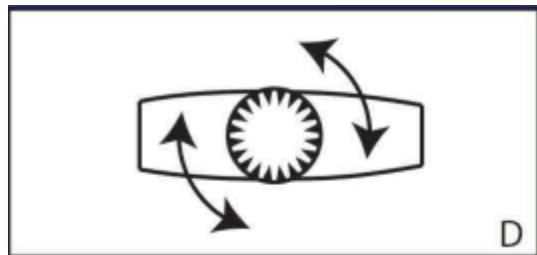


Stap 3: zet de helm recht op uw hoofd en niet te achterover zoals afbeelding C.

Stap 4: sluit de kinband en pas aan zodanig dat deze direct aansluit in de keel. Er mag geen vinger meer tussen de band kunnen. Zoals afbeelding C.



Stap 5: sluit de band op het achterhoofd door aan de draaiknop te draaien, zoals afbeelding D. De aansluiting is juist zodra de helm stevig op het hoofd aansluit en er geen beweging meer mogelijk is tussen de band en het hoofd.



Let op: volg deze stappen elke keer de helm wordt opgezet of gebruikt.

Vizier instructies

Vizier model: MV-001

Het vizier is in overeenstemming met de standaarden van EN166:2001. Het is ontworpen voor gebruik op fietsen of snorscooters, ter bescherming van zonlicht. De maximale levensduur is 2 jaar en moet bij beschadigingen direct worden vervangen.

Vizier marketing

Yoloon Code van fabrikant

5-2,5 Code nummer en verduistering nummer

1 Optische klasse 1, geschikt voor lange termijn gebruik bij normale omstandigheden.

S Versterkte stevigheid, 43g bal inslag bij 5,1 m/s

EN166:2001 Toepasbare test standaard

CE marking

Waarschuwing

- 1 Beschadigde of gekraste vizieren moeten direct worden vervangen
- 2 Oogbeschermers tegen snelle deeltjes die over een standaard oogheelkundige bril worden gedragen, kunnen schokken overbrengen en zo een gevaar vormen voor de drager.
- 3 Maak het vizier alleen schoon met een zachte doek, gebruik geen blote handen, nagels of andere materialen zoals mouw van een jas.
- 4 Het vizier wordt gemonteerd door en op de plek van de 3 magneten. Als u hem niet gebruikt bewaar deze in een zachte, stoffen zak of hoes.
- 5 Materialen die in aanraking komen met de huid van de gebruiker kunnen allergische reacties oproepen bij mensen die daarvoor gevoelig zijn.

Waarschuwingslamp instructies



Knop

Laadpunt

1. De lamp heeft 3 standen

Druk eenmaal (1) voor normale aanstand	Druk tweemaal (2) voor knipper-stand	Druk driemaal (3) voor bewegende-stand	Druk een vierde (4) maal voor uit.
--	--------------------------------------	--	------------------------------------

2. Indien ingeschakeld kan de lamp 6 uur gebruikt worden

3. Het duurt 2 uur voor volledige lading. Als de lamp aan het laden is ziet u een rood licht, als de lamp volledig geladen is ziet u een groen licht.

Waarschuwing!

1. Gooi de lamp niet in een vuur, de kan exploderen
2. Haal de lamp niet uit elkaar
3. Gebruik de batterij niet voor andere toepassingen.
4. Het is aanbevolen om een laadadapter te gebruiken van 5V 0,5 Ah tot 5V 2 Ah. Snellere laders zijn niet geschikt en worden niet ondersteund.
5. Controleer altijd of na de laadtijd het licht op groen gaat en het laden is gestopt.



Manuel d'utilisation

Fabricant: GOOFF B.V.

Adresse: Hooglandse Jaagpad 8, 3434 NV Nieuwegein

Modèle de casque: PILOT

Ce casque est certifié

- EN1078:2012+A1:2012 conformément à l'EHSR ou au règlement (UE) 2016/425.
- S-Epac (NTA 8776)

Examen de type UE effectué par Kiwa Telefication B.V. (organisme notifié 0560).

L'organisme de notification pour l'approbation CE EN1078 et NTA8776 est Kiwa Telefication (organisme notifié 0560).

Introduction

Ce casque est conçu pour être utilisé sur les speed-pédélec, les scooters et les cyclomoteurs avec des plaques d'immatriculation bleues. Une utilisation et un entretien corrects sont essentiels pour garantir la protection. L'ajustement détermine si le casque est adapté à votre tête.

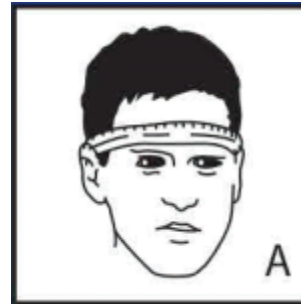
Avertissement

1. Aucun casque ne peut protéger contre tous les types de risques. En particulier, ce casque ne protège pas contre les blessures au cou.
2. Le casque doit être adapté à la tête et doit être confortable et sécurisé. Cela signifie qu'il ne doit pas y avoir de points de pression, qu'il ne doit pas pouvoir bouger ou que les sangles ne doivent pas passer au-dessus de l'oreille.
3. Le casque n'est plus utilisable après un choc, un coup ou une chute et n'offre plus une protection adéquate. Ces dommages peuvent également ne pas être visibles de l'extérieur. Quel que soit le type de dommage, le casque doit être renvoyé au fabricant pour être réparé ou détruit. Le casque et/ou la peinture peuvent également être endommagés par des substances d'usage courant telles que l'ammoniaque, l'eau de Javel, l'essence, l'huile. Ces dommages peuvent également ne pas être visibles à l'œil nu par l'utilisateur.
4. Ne modifiez pas le casque en y apportant des modifications, des ajouts ou des retraites. Cela réduit la protection telle qu'elle a été conçue.
5. Nous ne recommandons pas d'utiliser le casque pendant plus de deux ans et demandons un contrôle annuel par le fournisseur.

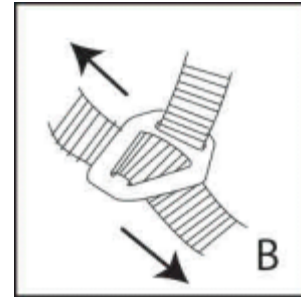
Instructions pour l'ajustement

Étape 1: mesurez votre tête selon l'image A.

Procurez-vous un casque dont la taille et l'ajustement correspondent à la mesure, en complétant par un test sur la tête. Le casque doit être ferme et confortable.

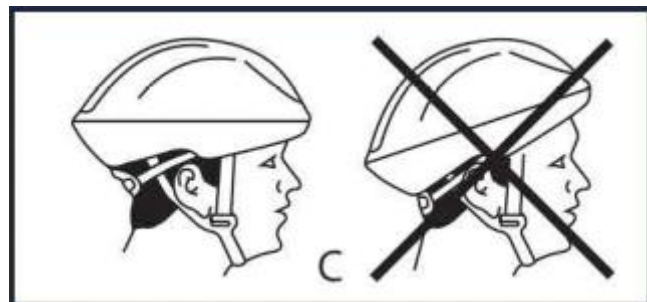


Étape 2: Ajustez les sangles de manière à ce que la connexion triangulaire soit placée directement sur l'oreille. Voir l'image B.

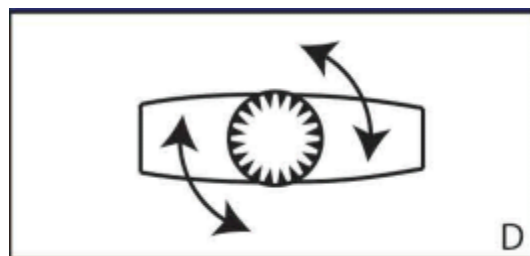


Étape 3: placez le casque droit sur votre tête et pas trop en arrière, comme indiqué sur l'image C.

Étape 4: Fermez la mentonnière et ajustez-la de manière à ce qu'elle s'insère directement dans la gorge. Aucun doigt ne doit pouvoir passer entre les deux sangles. Comme sur la figure C.



Étape 5: Fermez la sangle à l'arrière de la tête en tournant le bouton rotatif, comme le montre la figure D. L'ajustement est correcte lorsque le casque tient fermement sur la tête et qu'il n'y a plus de mouvement possible entre la sangle et la tête.



Remarque: suivez ces étapes à chaque fois que vous mettez ou utilisez le casque.

Instructions pour la visière

Modèle de visière: MV-001

La visière est conforme aux normes EN166:2001. Elle est conçue pour être utilisée sur les bicyclettes ou les scooters, afin de protéger de la lumière du soleil. La durée de vie maximale est de 2 ans et doit être remplacée immédiatement en cas de dommage.

Marketing de la visière

Yoloon Code du fabricant

5-2,5 Numéro de code et numéro d'obscurcissement

1 Classe optique 1, adapté à une utilisation à long terme dans des conditions normales.

S Résistance renforcée, impact d'une balle de 43 g à 5,1 m/s

EN166:2001 Norme d'essai applicable

Marquage CE.

Avertissement

- 1 Les visières endommagées ou rayées doivent être remplacées immédiatement.
- 2 Les protections oculaires à particules rapides portées par-dessus des lunettes standard peuvent transmettre des chocs, ce qui constitue un danger pour le porteur.
- 3 Nettoyer la visière uniquement avec un chiffon doux, ne pas utiliser les mains nues, les ongles ou d'autres matériaux tels que la manche de la veste.
- 4 La visière est fixée par et à l'emplacement des 3 aimants. Lorsqu'elle n'est pas utilisée, elle doit être rangée dans un sac ou une housse en tissu doux.
- 5 Les matériaux en contact avec la peau de l'utilisateur peuvent provoquer des réactions allergiques chez les personnes qui y sont sensibles.

Instructions relatives au témoin lumineux



Bouton

Chargeur

1. La lampe a 3 modes

Appuyer une fois (1) pour le mode normal	Appuyer deux fois (2) pour le mode clignotant	Appuyer trois fois (3) pour le mode mouvement	Appuyer une quatrième fois (4) pour éteindre l'appareil.
--	---	---	--

- 2 Lorsqu'elle est allumée, la lampe peut être utilisée pendant 6 heures.
- 3 Il faut 2 heures pour une charge complète. Lorsque la lampe est en cours de chargement, une lumière rouge s'allume. Lorsque la lampe est complètement chargée, une lumière verte s'allume.

Avertissement!

1. Ne pas jeter la lampe dans le feu, elle peut exploser.
2. Ne pas démonter la lampe
3. Ne pas utiliser la batterie pour d'autres applications.
4. Il est recommandé d'utiliser un adaptateur de charge de 5V 0,5 Ah à 5V 2 Ah. Les chargeurs plus rapides ne conviennent pas et ne sont pas pris en charge.
5. Vérifiez toujours qu'après le temps de charge, le voyant devient vert et que la charge s'est arrêtée.



Benutzerhandbuch

Hersteller: GOOFF B.V.

Adresse: Hooglandse Jaagpad 8, 3434 NV Nieuwegein

Helmmodell: PILOT

Dieser Helm ist zertifiziert

- EN1078:2012+A1:2012 gemäß EHSR oder Verordnung (EU) 2016/425.
- S-Epac (NTA 8776)

EU-Typprüfung durchgeführt von Kiwa Telefication BV (Notified Body 0063).

Die Zulassungsstelle für die CE EN1078- und NTA8776-Zulassung ist Kiwa Telefication BV (Notified Body 0063).

Einführung

Dieser Helm wurde für die Verwendung auf Speed Pedelec-Fahrrädern, Motorrollern und Mopeds mit blauem Nummernschild konzipiert. Die richtige Verwendung und Wartung ist entscheidend, um den Schutz zu gewährleisten. Die Passform bestimmt, ob der Helm für die Anwendung auf Ihrem Kopf geeignet ist.

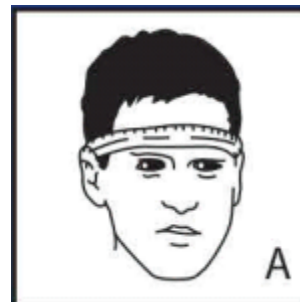
Achtung

1. Kein Helm kann vor allen möglichen Gefahren Schutz bieten. Dieser Helm bietet insbesondere keinen Schutz vor Nackenverletzungen.
2. Der Helm muss angepasst werden und sollte sich sicher und bequem auf dem Kopf anfühlen. Das bedeutet keine Druckstellen, keine Bewegungsfreiheit oder Riemen, die über das Ohr laufen.
3. Der Helm ist nach jeglicher Art von Erschütterung, Schlag oder Sturz nicht mehr verwendbar und wird keinen ausreichenden Schutz mehr bieten. Diese Schäden können auch von außen nicht sichtbar sein. Bei jeglicher Art von Schaden muss der Helm zur Reparatur oder Vernichtung an den Hersteller zurückgesandt werden. Der Helm bzw. der Lack kann auch durch gängige Substanzen wie Ammoniak, Bleichmittel, Benzin und Öl beschädigt werden. Auch dies kann für den Benutzer mit bloßem Auge nicht sichtbar sein.
4. Modifizieren Sie den Helm nicht durch jegliche Art von Anpassungen, Ergänzungen oder Entfernungen. Dies verringert den vorgesehenen Schutz.
5. Wir empfehlen, den Helm nicht länger als 2 Jahre zu verwenden und fordern eine jährliche Inspektion durch den Lieferanten.

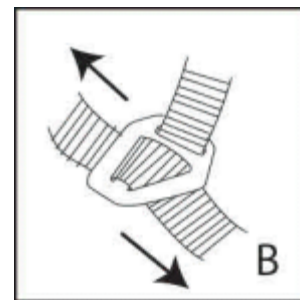
Hinweise zur Passform

Schritt 1: Messen Sie Ihren Kopf gemäß Bild A.

Wählen Sie eine Helmgröße und -passform, die der Messung entspricht, und ergänzen Sie dies durch einen Test am Kopf. Der Helm muss fest und bequem sitzen.

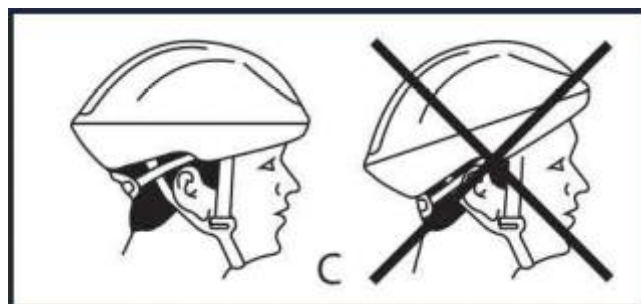


Schritt 2: Passen Sie die Bänder so an, dass die Dreiecksverbindung direkt am Ohr positioniert ist. Siehe Bild B

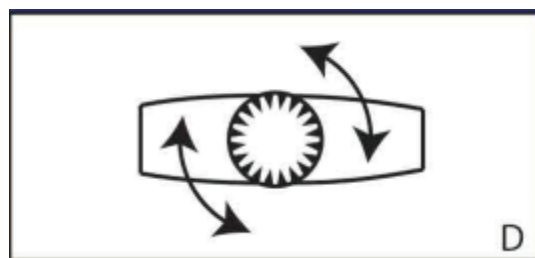


Schritt 3: Setzen Sie den Helm gerade auf Ihren Kopf und nicht nach hinten gekippt wie in Bild C.

Schritt 4: Schließen Sie den Kinnriemen und stellen Sie ihn so ein, dass er direkt am Hals anliegt. Zwischen Band und Hals darf kein Finger passen. Siehe Bild C.



Schritt 5: Schließen Sie den Riemen am Hinterkopf, indem Sie den Drehknopf drehen, wie in Abbildung D gezeigt. Die Verbindung ist korrekt, wenn der Helm fest auf dem Kopf sitzt und keine Bewegung zwischen dem Riemen und dem Kopf möglich ist.



Hinweis: Befolgen Sie diese Schritte jedes Mal, wenn der Helm aufgesetzt oder verwendet wird.

Anleitung Visier

Visiermodell: MV-001

Das Visier erfüllt die Anforderungen der Norm EN166:2001. Es ist für den Einsatz auf Fahrrädern oder Motorrollern zum Schutz vor Sonneneinstrahlung konzipiert. Die maximale Lebensdauer beträgt 2 Jahre und muss bei Beschädigung sofort ausgetauscht werden.

Visier Marketing

Yoloon Code des Herstellers

5-2.5 Codenummer und Verschleierungsnummer

2 Optische Klasse 1, geeignet für den Dauergebrauch unter normalen Bedingungen.

S Verstärkte Widerstandsfähigkeit, 43 g Ballaufprall bei 5,1 m/s

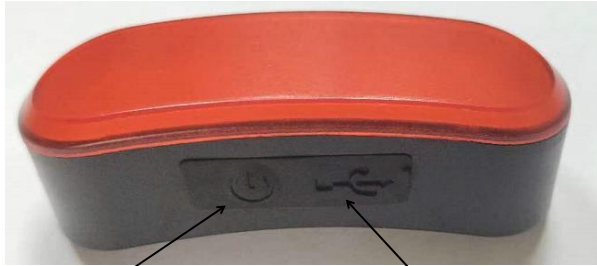
EN166:2001 Anwendbarer Teststandards

CE Kennzeichnung

Achtung

- 1 Beschädigte oder zerkratzte Visiere sind umgehend zu ersetzen
- 2 Augenschutzvorrichtungen gegen schnelle Partikel, die über einer herkömmlichen Brille getragen werden, können Stöße übertragen und so eine Gefahr für den Träger darstellen.
- 3 Reinigen Sie das Visier nur mit einem weichen Tuch, verwenden Sie nicht Ihre bloßen Hände, Nägel oder andere Materialien wie einen Jackenärmel.
- 4 Das Visier wird mit Hilfe und am Ort der 3 Magneten befestigt. Wenn Sie es nicht benutzen, bewahren Sie es in einer weichen Stofftasche oder -hülle auf.
- 5 Materialien, die mit der Haut des Nutzers in Kontakt kommen, können bei empfindlichen Personen allergische Reaktionen hervorrufen.

Warnlampe Anweisungen



Knopf

Ladepunkt

1. Die Lampe hat 3 Positionen

Drücken Sie einmal (1) für den normalen Ein-Modus	Drücken Sie zweimal (2) für den Blinkmodus	Drücken Sie dreimal (3) für den Bewegungsmodus	Drücken Sie ein viertes (4) Mal zum Ausschalten.
---	--	--	--

- 2 Im eingeschalteten Zustand kann die Lampe 6 Stunden lang verwendet werden
- 3 Das vollständige Aufladen dauert 2 Stunden. Wenn die Lampe aufgeladen wird, sehen Sie ein rotes Licht, wenn die Lampe vollständig aufgeladen ist, sehen Sie ein grünes Licht.

Warnung!

1. Werfen Sie die Lampe nicht ins Feuer, sie könnte explodieren
2. Zerlegen Sie die Lampe nicht
3. Verwenden Sie den Akku nicht für andere Anwendungen.
4. Es wird empfohlen, einen Ladeadapter von 5 V 0,5 Ah bis 5 V 2 Ah zu verwenden. Schnellere Ladegeräte sind ungeeignet und werden nicht unterstützt.
5. Kontrollieren Sie immer, ob das Licht nach Ablauf der Ladezeit grün wird und der Ladevorgang beendet ist.