

# DOMO



## DO221SV

Handleiding	Steelstofzuiger
Mode d'emploi	Aspirateur-balai
Gebrauchsanleitung	Handstaubsauger
Instruction booklet	Stick vacuum cleaner
Manual de instrucciones	Aspirador escoba
Návod k použití	Tyčový vysavač
Návod na použitie	Tyčový vysávač



Lees aandachtig alle instructies - bewaar deze handleiding voor latere raadpleging.  
Lisez attentivement les instructions - gardez le mode d'emploi pour utilisation ultérieure.

Lesen Sie genau die Anweisungen - bewahren Sie die Gebrauchsanleitung für spätere  
heranziehung.

Read all instructions carefully - save this instruction manual for future reference.

Lea detenidamente todas las instrucciones - Conserve este manual para futura referencia.

Před použitím si důkladně přečtěte tento manuál - manuál si uschovejte i pro případ  
budoucího nahlédnutí.

Pred použitím si dôkladne prečítajte tento manuál - manuál si uschovajte aj pre prípad  
budúceho nahliadnutie.

NL	Nederlands	3
FR	Français	9
DE	Deutsch	15
EN	English	22
ES	Español	28
CZ	Čeština	34
SK	Slovenčina	41

## GARANTIE

Geachte klant,

Al onze producten ondergaan steeds een strenge kwaliteitscontrole, alvorens ze aan je worden aangeboden. Mocht je desondanks toch nog problemen hebben met jouw toestel, dan betreuren wij dit ten zeerste. In dat geval verzoeken wij je contact op te nemen met onze klantendienst.

Onze medewerkers zullen je met plezier verder helpen.



+32 14 21 71 91



info@linea2000.be

Maandag – Donderdag : 8.30u – 12.00u en van 13.00u – 17.00u

Vrijdag : 8.30u – 12.00u en van 13.00u – 16.30u

Dit apparaat heeft een garantietermijn van 2 jaar vanaf de datum van aankoop. Gedurende de garantieperiode zal de distributeur volledige verantwoording op zich nemen voor gebreken die aanwijsbaar berusten op materiaal- of constructiefouten. Wanneer dergelijke gebreken voorkomen, zal het apparaat, indien nodig, vervangen of gerepareerd worden. De garantieperiode van 2 jaar zal op dit moment niet terug beginnen, maar loopt verder tot 2 jaar na de aankoop van het toestel. De garantie wordt verleend op basis van het kassaticket. Indien je apparaat defect is binnen de garantietermijn van 2 jaar, dan mag je het toestel samen met het originele kassaticket binnenbrengen in de winkel waar je het toestel hebt aangekocht.

De garantie op accessoires en onderdelen die onderhevig zijn aan slijtage, bedraagt 6 maanden.

De garantie en verantwoordelijkheid/aansprakelijkheid van de leverancier en fabrikant vervallen automatisch in de volgende gevallen:

- Bij het niet naleven van de instructies in deze handleiding.
- Bij verkeerde aansluiting, vb. te hoge elektrische spanning.
- Bij verkeerd, hardhandig of abnormaal gebruik.
- Bij onvoldoende of verkeerd onderhoud.
- Bij herstelling of wijziging van het toestel door de consument of niet gemachtigde derden.
- Bij gebruik van onderdelen of accessoires welke niet worden aanbevolen of geleverd door de leverancier / fabrikant.

## VEILIGHEIDSVOORSCHRIFTEN

Dit toestel mag gebruikt worden door kinderen vanaf 16 jaar en ouder, en door personen met een fysieke of sensorische beperking of mensen met een beperkte mentale capaciteit of gebrek aan ervaring of kennis, op voorwaarde dat deze personen toezicht krijgen of instructies hebben gekregen over het gebruik van het toestel op een veilige manier en dat ze ook de gevaren kennen bij het gebruik van het toestel.

Kinderen mogen niet met het toestel spelen.

Onderhoud en reiniging van het toestel mogen niet gebeuren door kinderen, tenzij ze ouder zijn dan 16 jaar en toezicht krijgen. Hou het toestel en het snoer buiten het bereik van kinderen jonger dan 16 jaar.

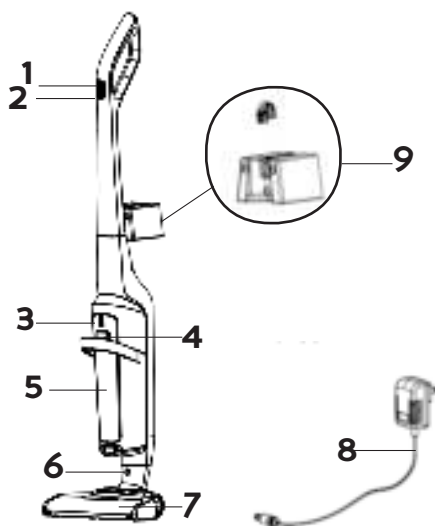
Dit toestel is geschikt om te gebruiken in de huishoudelijke omgeving en in gelijkaardige omgevingen zoals:

- Keukenhoek voor personeel van winkels, kantoren en andere gelijkaardige professionele omgevingen
- Boerderijen
- Hotel- en motelkamers en andere omgevingen met een residentieel karakter
- Gastenkamers, of gelijkaardige
- Opgelet: het toestel mag niet gebruikt worden met een externe timer of een aparte afstandsbediening.
- Lees alle instructies voor gebruik.
- Kijk voor gebruik na of het voltage vermeld op het toestel overeenkomt met het voltage van het elektriciteitsnet bij je thuis.
- Laat het snoer niet op een heet oppervlak of over de rand van een tafel of aanrecht hangen.
- Gebruik het toestel nooit wanneer het snoer of de stekker beschadigd is, na een slechte werking van het toestel of wanneer het toestel beschadigd is. Breng het toestel dan naar het dichtsbijzijnde gekwalificeerde service center voor nazicht en reparatie.
- Streng toezicht is noodzakelijk wanneer het toestel door of in de buurt van kinderen gebruikt wordt.
- Het gebruik van accessoires die niet aanbevolen of verkocht worden door de fabrikant, kan brand, elektrische schokken of verwondingen veroorzaken.
- Trek de stekker uit het stopcontact wanneer het toestel niet in gebruik is, vooraleer onderdelen te monteren of demonteren en vooraleer het toestel te reinigen. Zet eerst alle knoppen in de 'uit'-stand en trek de stekker bij de stekker zelf uit het stopcontact. Trek nooit aan het snoer om de stekker uit het stopcontact te trekken.
- Laat een werkend toestel niet zonder toezicht achter.
- Zet dit toestel nooit op of in de buurt van een gasvuur of elektrisch vuur of op een plaats waar het in contact zou kunnen komen met een warm toestel.
- Gebruik het toestel niet buiten.
- Gebruik het toestel enkel voor het doel waarvoor het bestemd is.
- Gebruik het toestel altijd op een stevig, droog, effen oppervlak.

- Gebruik het toestel alleen voor huishoudelijk gebruik. De fabrikant is niet verantwoordelijk voor ongelukken die een gevolg zijn van verkeerd gebruik van het toestel, of het niet naleven van de regels zoals ze vermeld zijn in deze handleiding.
- Alle herstellingen, buiten het gewone onderhoud van het toestel, moeten uitgevoerd worden door de fabrikant of zijn dienst na verkoop.
- Dompel het toestel, het elektrisch snoer of de stekker nooit onder in water of een andere vloeistof.
- Zorg ervoor dat kinderen het elektrisch snoer of het toestel niet kunnen aanraken.
- Hou het snoer uit de buurt van scherpe randen en hete onderdelen of andere warmtebronnen.
- Verwijder voor het eerste gebruik alle verpakkingsmaterialen en eventuele promotionele stickers.
- Gebruik de stofzuiger niet om detergents, vloeistoffen of andere gelijkaardige vloeistoffen, naalden, lucifers, scherpe voorwerpen of brandbare voorwerpen op te zuigen.
- Gebruik de stofzuiger niet om cement, poeder en andere kleine deeltjes op te zuigen. Vermijd ook het opzuigen van grote objecten. De stofzuiger zou geblokkeerd kunnen raken, de motor zou kunnen oververhitten of er zouden zich andere beschadigingen kunnen voordoen.
- Zorg ervoor dat de luchtinlaat of de vloerzuigmond niet geblokkeerd raakt.
- Zorg ervoor dat het toestel niet in aanraking komt met vloeistof.
- Laad een nieuwe batterij steeds eerst volledig op.
- Trek de stekker uit het stopcontact wanneer de stofzuiger volledig is opgeladen.

## ONDERDELEN

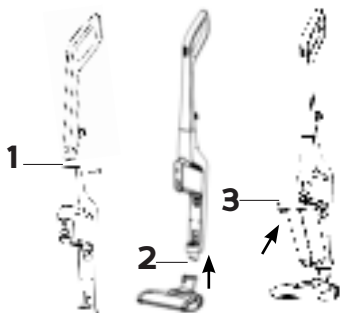
1. Aan-uitknop
2. Snelheidsregelaar
3. Indicator batterijniveau
4. Ontgrendeling stofreservoir
5. Stofreservoir
6. Ontgrendeling vloerzuigmond
7. Vloerzuigmond met roterende vloerborstel
8. Adaptor
9. Muurbevestiging



## VOOR HET EERSTE GEBRUIK

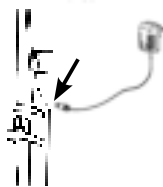
Om het toestel correct te monteren, volg je best de volgende stappen:

1. Plaats het handvat op de basis en schroef vast met de bijgeleverde schroef. Let erop dat er geen bedrading klem komt te zitten tussen de onderdelen.
2. Zorg ervoor dat de vloerzuigmond vastgeklikt is in de steelstofzuiger.
3. Klik het stofreservoir vast in de steelstofzuiger.



## OPLADEN

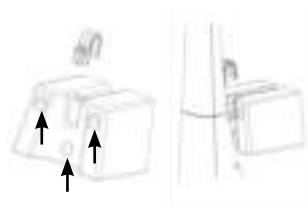
- Sluit de adaptor aan op de steelstofzuiger via de voorziene aansluiting aan de achterkant van het toestel om de steelstofzuiger op te laden.
- De indicator van het batterijniveau geeft aan wanneer het toestel volledig is opgeladen.
- Tijdens het opladen kan het toestel niet gestart worden.



## MUURBEVESTIGING

Om de muurbevestiging te monteren aan de muur volg je best de volgende stappen:

1. Boor 3 gaatjes in de muur die overeenkomen met de bevestigingspunten van de muurbevestiging.
2. Steek de bijgeleverde plugs in de muur.
3. Schroef de muurbevestiging vast tegen de muur met de bijgeleverde schroeven.
4. Om het toestel op te bergen, hang je het eenvoudig op aan de muurbevestiging.



## GEBRUIK

- Druk op de aan-uitschakelaar op de steel om het toestel aan te zetten. Het indicatielampje van de batterij is blauw en geeft het batterijniveau aan. Als de batterij bijna leeg is, zal dit lichtje aan en uit knipperen.

- Wanneer je het toestel aanzet, zal de roterende vloerborstel onderaan de vloerzuigmond beginnen te draaien. Hierdoor zal het vuil in de opening gekeerd worden en zo opgezogen worden.
- Druk op de snelheidsregelaar om de zuigkracht te verhogen of te verlagen.
- Het toestel is uitgerust met een veiligheid, die ervoor zal zorgen dat het toestel zichzelf uitschakelt als er bv. te grote objecten worden opgezogen of vingers in de vloerborstel verzeild geraken. Dit om de persoonlijke veiligheid en de motor te beschermen. Duw op de aan-uitknop of op de snelheidsregelaar.

## REINIGING EN ONDERHOUD

### HET TOESTEL PROPER MAKEN

Maak het toestel schoon met een vochtige doek. Droog nadien het toestel goed af. Dompel het toestel nooit onder in water.

### HET STOFRESERVOIR PROPER MAKEN

1. Druk op de ontgrendelknop van het stofreservoir om dit te verwijderen van de steelstofzuiger.
2. Neem vervolgens de filters uit het stofreservoir en maak het stofreservoir leeg.
3. Maak deel A los van deel B.
4. Het stofreservoir, deel A en deel B mogen gereinigd worden onder stromend water. Let hierbij wel goed op dat deze volledig droog moeten zijn alvorens het toestel terug te gebruiken.



Wij raden aan om de filters regelmatig te vervangen om een optimale werking van het toestel te verzekeren. Vuile filters zullen de zuigkracht drastisch doen dalen. Reinig na elke poetsbeurt het stofreservoir en de filters om de levensduur van het toestel te verlengen.

### DE VLOERBORSTEL PROPER MAKEN

1. Verwijder de vloerzuigmond van de steelstofzuiger. Druk hiervoor de ontgrendelknop boven de vloerzuigmond in en trek deze uit het toestel.
2. Klik het klepje aan de linkerzijde van de vloerborstel los.
3. Neem de roterende vloerborstel uit de vloerzuigmond.
4. Verwijder haren en ander vuil die zich rond de vloerborstel gewikkeld hebben. Wanneer de vloerborstel niet regelmatig schoongemaakt wordt, kan deze beschadigd geraken en kan het toestel onbruikbaar worden.



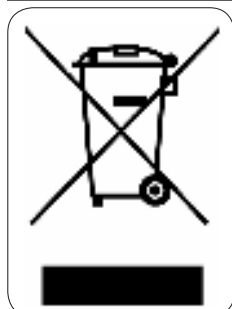
5. De roterende vloerborstel mag onder stromend water afgespoeld worden. Zorg er wel voor dat deze volledig droog is alvorens deze terug te plaatsen.
6. Plaats de vloerborstel terug in de vloerzuigmond wanneer deze is schoongemaakt.
7. Klik het sluitklepje terug dicht.
8. Schuif de vloerzuigmond terug op de steel. Het toestel is weer klaar voor gebruik.

Vastzittende haren kunnen het toestel of de vloer beschadigen. Verwijder telkens de vastzittende haren uit de borstels.

## PROBLEEM EN OPLOSSING

Probleem	Oplossing
Het toestel start niet.	<ul style="list-style-type: none"> <li>• De batterij is leeg. Laad het toestel op.</li> </ul>
Het toestel zuigt niet.	<ul style="list-style-type: none"> <li>• De filter is vuil/het stofreservoir zit vol.</li> <li>• De vloerzuigmond zit verstopt/de vloerborstel zit geblokkeerd.</li> <li>• Reinig het toestel zoals beschreven in deze handleiding.</li> </ul>
De autonomie van het toestel wordt korter en korter.	<ul style="list-style-type: none"> <li>• Het toestel is niet voldoende opgeladen. Laad het toestel volledig op en probeer opnieuw.</li> <li>• De batterij is stuk of verouderd. Contacteer de dienst na verkoop.</li> <li>• Verwijder de vastzittende haren uit de borstels.</li> </ul>

## MILIEURICHTLIJNEN



Dit symbool op het product of op de verpakking wijst erop dat dit product niet als huishoudafval mag worden behandeld. Het moet naar een plaats worden gebracht waar elektrische en elektronische apparatuur wordt gerecycleerd. Als je ervoor zorgt dat dit product op de correcte manier wordt verwijderd, voorkom je mogelijk voor mens en milieu negatieve gevolgen die zich zouden kunnen voordoen in geval van verkeerde afvalbehandeling. Voor meer details in verband met het recycleren van dit product, neem je best contact op met de gemeentelijke instanties, het bedrijf of de dienst belast met de verwijdering van huishoudafval of de winkel waar je het product hebt gekocht.



Het verpakkingsmateriaal is recycleerbaar. Behandel de verpakking milieubewust.



Cher client,

Tous nos produits sont soumis à des contrôles qualité stricts avant d'être proposés à la vente. Si vous deviez toutefois rencontrer un problème avec votre appareil, nous le déplorons vivement.

Dans ce cas, nous vous invitons à prendre contact avec notre service à la clientèle.

Nos collaboratrices se feront un plaisir de vous aider !



+32 14 21 71 91



info@linea2000.be

Du lundi au jeudi : 8 h 30 – 12 h et 13 h – 17 h

Vendredi : 8 h 30 – 12 h et 13 h – 16 h 30

Cet appareil est garanti 2 ans à compter de la date d'achat. Durant la période de garantie, le distributeur assumera l'entière responsabilité en cas de défauts de fonctionnement (matériel) ou de fabrication. Si un tel problème survient, l'appareil sera remplacé ou réparé. La période de garantie de 2 ans ne reprend pas à zéro, mais se poursuit (jusqu'à 2 ans à compter de la date d'achat de l'appareil). La garantie est accordée sur la base du ticket de caisse.

Pour les accessoires et les éléments d'usure, une garantie de 6 mois s'applique.

La garantie et la responsabilité du fournisseur et du fabricant n'ont plus effet dans les cas suivants :

- Les instructions du manuel n'ont pas été suivies.
- Mauvais raccordement, par ex. tension électrique trop forte.
- Utilisation contraire, brutale ou anormale.
- Entretien insuffisant ou non conforme.
- Réparation ou modification de l'appareil par le consommateur ou un tiers non autorisé.
- Utilisation d'éléments ou d'accessoires qui ne sont pas recommandés ou fournis par le fournisseur/fabricant.

## CONSIGNES DE SÉCURITÉ

Cet appareil peut être utilisé par des enfants âgés d'au moins 16 ans et par des personnes ayant des capacités physiques, sensorielles ou mentales réduites ou dénuées d'expérience ou de connaissance, s'ils (si elles) sont correctement surveillé(e)s ou si des instructions relatives à l'utilisation de l'appareil en toute sécurité leur ont été données et si les risques encourus ont été appréhendés.

Veillez à ce que les enfants ne puissent pas jouer avec l'appareil. L'entretien et le nettoyage de l'appareil ne peuvent pas s'effectuer par des enfants, à moins qu'ils aient plus de 16 ans et qu'ils soient sous surveillance. Gardez l'appareil et le cordon hors de la portée d'enfants de moins de 16 ans.

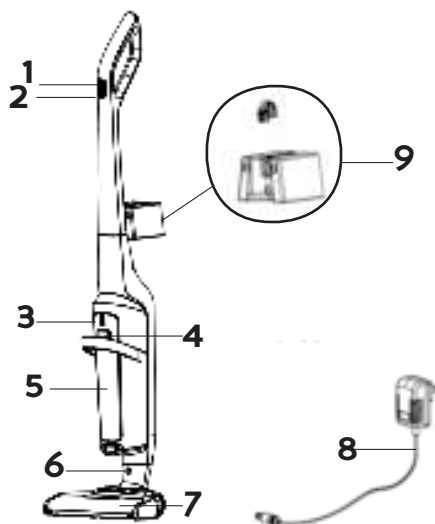
Cet appareil est destiné à un usage domestique ou à d'autres usages comme:

- Dans la cuisine du personnel dans des magasins, des bureaux ou d'autres lieux mis en rapport avec l'environnement de travail.
- Dans les fermes.
- Dans les chambres d'hôtels, de motels et d'autres lieux avec un caractère résidentiel.
- Dans les chambres d'hôtes ou similaires.
- Attention: l'appareil ne peut pas être utilisé avec une minuterie externe ou une commande à distance séparée.
- Veuillez lire toutes les instructions avant d'utiliser l'appareil.
- Vérifiez avant usage si la tension indiquée sur l'appareil correspond à la tension du réseau électrique de votre domicile.
- Ne laissez pas le cordon pendre sur une surface chaude ou sur le rebord d'une table.
- N'utilisez jamais l'appareil lorsque le cordon ou la fiche sont endommagés, après un mauvais fonctionnement de l'appareil ou lorsque l'appareil est endommagé. Amenez alors l'appareil au centre de services le plus proche pour contrôle et réparation.
- Soyez très attentif lorsque l'appareil est utilisé par des enfants ou à proximité d'enfants.
- L'utilisation d'accessoires non préconisés par le fabricant peut provoquer un incendie, une électrocution ou des blessures.
- Retirez la fiche de la prise lorsque l'appareil n'est pas utilisé, avant d'installer ou d'enlever des pièces et avant de nettoyer l'appareil. Mettez tous les boutons en position « arrêt » et retirez la fiche de la prise. Ne tirez jamais sur le câble pour retirer la fiche de la prise.
- Ne laissez jamais un appareil en service sans surveillance.
- Ne placez jamais cet appareil sur ou à proximité d'un feu au gaz ou d'un feu électrique où il pourrait entrer en contact avec un appareil chaud.
- N'utilisez pas l'appareil à l'extérieur.
- Utilisez l'appareil uniquement dans le but auquel il est destiné.
- Utilisez toujours l'appareil sur une surface solide, sèche et plane.
- Cet appareil ne convient qu'à un usage domestique. Le fabricant décline toute responsabilité pour des accidents qui découleraient d'un mauvais usage de l'appareil ou du non-respect des instructions fournies dans ce manuel.

- Toutes les réparations, en dehors de l'entretien ordinaire de l'appareil, doivent être réalisées par le fabricant ou son service après-vente.
- N'immergez jamais le cordon électrique, la fiche ou l'appareil lui-même dans l'eau ou tout autre milieu liquide.
- Veillez à ce que les enfants ne puissent pas toucher à l'appareil ou au cordon électrique.
- Tenez le cordon éloigné de rebords tranchants et de pièces brûlantes ou d'autres sources de chaleur.
- Avant la première utilisation, enlevez tous les éléments d'emballage et les éventuels autocollants promotionnels.
- N'utilisez pas l'aspirateur pour aspirer des détergents, liquides, aiguilles, allumettes et autres liquides, objets tranchants ou inflammables.
- N'utilisez pas l'aspirateur pour aspirer du ciment, de la poudre ou d'autres petites particules. Évitez également d'aspirer de grands objets. Ils pourraient bloquer l'aspirateur, le moteur pourrait surchauffer ou d'autres dégâts pourraient se produire.
- Veillez à ce que l'arrivée d'air ou le suceur pour sols ne soient pas bloqués.
- Veillez à ce que l'appareil n'entre pas en contact avec un liquide.
- Chargez toujours complètement une nouvelle batterie.
- Débranchez toujours l'appareil lorsque l'aspirateur est complètement rechargé.

## PARTIES

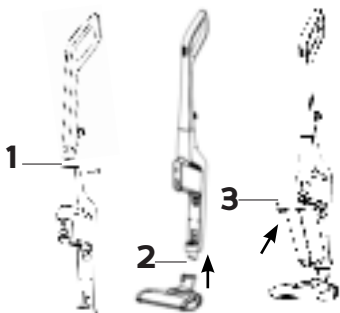
1. Bouton marche/arrêt
2. Régulateur de vitesse
3. Indicateur de batterie
4. Bouton de déverrouillage du réservoir de poussière
5. Réservoir de poussière
6. Bouton de déverrouillage du suceur pour sols
7. Suceur pour sols avec brosse de sols rotative
8. Adaptateur
9. Support mural



## AVANT LA PREMIÈRE UTILISATION

Suivez les étapes suivantes afin de monter correctement l'appareil :

1. Placez le manche sur la base et vissez avec la vis incluse. Veillez à ce que le câblage ne soit pas coincé parmi les parties.
2. Assurez-vous que le suceur est bien clipsé dans l'aspirateur balai.
3. Clipsez alors le réservoir de poussière dans l'aspirateur balai.



## CHARGE

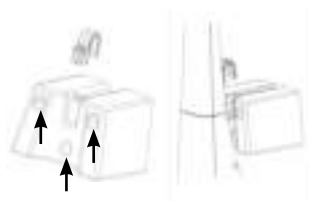
- Raccordez l'adaptateur à l'aspirateur balai en utilisant la connexion prévue à l'arrière de l'appareil pour charger l'aspirateur.
- L'indicateur de batterie indique quand l'appareil a complètement chargé.
- L'appareil ne peut pas être mis en marche au cours du chargement.



## SUPPORT MURAL

Pour fixer le support mural, il est recommandable de procéder comme suivant :

1. Faites 3 trous dans le mur qui correspondent aux points de fixation du support mural.
2. Insérez les bouchons inclus dans le mur.
3. Fixez le support mural en utilisant les vis incluses.
4. Pour ranger l'appareil, il suffit de l'accrocher au support mural.



## UTILISATION

- Allumez l'appareil en appuyant sur l'interrupteur marche/arrêt situé sur le manche. Le témoin lumineux de la batterie est bleu et indique le niveau de batterie. Quand la batterie est presque déchargée, ce témoin se mettra à clignoter.
- Lorsque vous allumez l'appareil, la brosse rotative pour sols située à la partie inférieure du suceur pour sols commencera à tourner. Par ce mouvement, la saleté sera envoyée dans l'ouverture et aspirée de la sorte.

- Appuyez sur le régulateur de vitesse pour augmenter ou diminuer la puissance d'aspiration.
- L'appareil est muni d'une sécurité, qui veillera à ce qu'il s'éteigne de lui-même lorsque, par exemple, de trop gros objets sont aspirés ou lorsque des doigts sont pris dans la brosse de sols. Ceci dans un but de sécurité personnelle et pour protéger le moteur. Pour faire pivoter la brosse pour sol, appuyez deux fois sur le bouton marche/arrêt ou sur le régulateur de vitesse.

## NETTOYAGE ET ENTRETIEN

### NETTOYER L'APPAREIL

Nettoyez l'appareil à l'aide d'un chiffon humide. Séchez ensuite correctement l'appareil. N'immergez jamais l'appareil dans l'eau.

### NETTOYER LE RÉSERVOIR DE POUSSIÈRE

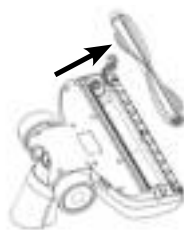
1. Enfoncez le bouton de déverrouillage du réservoir à poussière pour retirer ce dernier de l'aspirateur-balai.
2. Retirez ensuite les filtres du réservoir de poussière. Videz le réservoir de poussière.
3. Détachez la partie A de la partie B.
4. Le réservoir à poussière, la partie A et la partie B peuvent être nettoyés sous un filet d'eau courante. Prenez toutefois garde à ce qu'ils soient bien secs avant de réutiliser l'appareil.



Nous vous recommandons de remplacer régulièrement les filtres, afin de garantir un fonctionnement optimal de l'appareil. Des filtres sales diminueront sensiblement la puissance d'aspiration. Nettoyez le réservoir de poussière et les filtres après chaque séance de nettoyage, afin de prolonger la durée de vie de l'appareil.

### NETTOYER LA BROSSSE DE SOLS

1. Retirez le suceur pour sols de l'aspirateur à manche. Pour ce faire, appuyez sur le bouton de déverrouillage situé au-dessus du suceur pour sols et retirez celui-ci de l'appareil.
2. Déclipez le clapet à la côté gauche du suceur.
3. Retirez la brosse rotative du suceur pour sols.
4. Enlevez les cheveux et autres saletés qui se sont enroulés autour de la brosse de sols. Si vous ne nettoyez pas régulièrement la brosse de sols, elle peut s'endommager et rendre l'appareil inutilisable.
5. La brosse de sols rotative peut être rincée à l'eau courante. Veillez toutefois à ce qu'elle soit bien sèche avant de la remettre en place.



6. Remplacez la brosse de sols dans le suceur pour sols, après l'avoir nettoyée.
7. Refermez le clapet en appuyant dessus jusqu'à entendre un clic.
8. Glissez le suceur pour sols à nouveau sur le manche. L'appareil est à nouveau prêt à l'emploi.

Des cheveux coincés dans les brosses peuvent endommager votre appareil ou votre sol. Retirez donc toujours les cheveux des brosses.

## PROBLÈMES ET SOLUTIONS

Problème	Solution
L'appareil ne démarre pas.	<ul style="list-style-type: none"> <li>· La batterie est déchargée. Rechargez l'appareil.</li> </ul>
L'appareil n'aspire pas.	<ul style="list-style-type: none"> <li>· Les filtres sont sales/le réservoir de poussière est plein.</li> <li>· Le suceur pour sols est bouché/la brosse de sols est bloquée.</li> <li>· Nettoyez l'appareil comme décrit dans ce mode d'emploi.</li> </ul>
L'autonomie de l'appareil diminue sans cesse.	<ul style="list-style-type: none"> <li>· L'appareil n'est pas suffisamment rechargé. Chargez l'appareil complètement et essayez à nouveau.</li> <li>· Des cheveux coincés. Retirez les cheveux des brosses.</li> <li>· La batterie est défectueuse ou a vieilli. Contactez le service après-vente.</li> </ul>

## MISE AU REBUT



Ce symbole sur le produit ou son emballage indique que ce produit ne peut être traité comme déchet ménager. Il doit plutôt être remis au point de ramassage concerné, se chargeant du recyclage du matériel électrique et électronique. En vous assurant que ce produit est éliminé correctement, vous favorisez la prévention des conséquences négatives pour l'environnement et la santé humaine qui, sinon, seraient le résultat d'un traitement inapproprié des déchets de ce produit. Pour obtenir plus de détails sur le recyclage de ce produit, veuillez prendre contact avec le bureau municipal de votre région, votre service d'élimination des déchets ménagers ou le magasin où vous avez acheté le produit.



L'emballage est recyclable. Traitez l'emballage écologiquement.

Sehr geehrter Kunde,  
Sämtliche unserer Produkte unterliegen einer strengen Qualitätskontrolle,  
bevor Sie Ihnen angeboten werden. Sollten dennoch  
Probleme mit Ihrem Gerät auftreten, bedauern wir dies zutiefst.  
Wir möchten Sie in diesem Fall bitten, unseren Kundenservice zu kontaktieren.  
Unsere Mitarbeiter helfen Ihnen gern weiter!



+32 14 21 71 91



info@linea2000.be

Montag – Donnerstag: 8:30 Uhr – 12:00 Uhr und von 13:00 Uhr – 17:00 Uhr  
Freitag: 8:30 Uhr – 12:00 Uhr und von 13:00 Uhr – 16:30 Uhr

Dieses Gerät hat eine Garantiefrist von 2 Jahren ab dem Kaufdatum. Während der Garantiezeit übernimmt der Hersteller die vollständige Verantwortung für Mängel, die nachweislich auf Material- oder Konstruktionsfehler zurückzuführen sind. Wenn derartige Mängel auftreten, wird das Gerät wenn nötig ausgetauscht oder repariert. Die Garantiezeit von 2 Jahren beginnt in diesem Moment nicht erneut, sondern sie läuft bis 2 Jahre nach dem Kaufdatum weiter. Die Garantie wird auf der Grundlage des Kassenbons gewährt.

Die Garantie auf Accessoires und Verschleißteile beträgt 6 Monate.

Die Garantie und die Verantwortung/Haftung des Lieferanten und Herstellers entfallen automatisch in den folgenden Fällen:

- Bei Nichtbeachtung der Anweisungen in dieser Bedienungsanleitung.
- Bei falschem Anschluss, z.B. bei einer zu hohen Stromspannung.
- Bei falscher, grober oder abnormaler Verwendung.
- Bei unzureichender oder falscher Wartung.
- Bei vom Verbraucher oder von nicht ermächtigten Dritten vorgenommenen Reparaturen oder Änderungen am Gerät.
- Bei der Verwendung von Ersatzteilen oder Accessoires, die nicht vom Lieferanten / Hersteller empfohlen oder geliefert werden.

## SICHERHEITSVORKEHRUNGEN

Dieses Gerät darf von Kindern ab 16 Jahren oder älter gebraucht werden. Ebenso dürfen Personen mit körperlicher bzw. leichter geistiger Behinderung sowie Personen mit eingeschränkter Erfahrung das Gerät betätigen. Dies unter der Voraussetzung, dass diese Personen ausreichende Anweisungen sowohl zum Gebrauch des Gerätes, als auch zu den hiermit verbundenen Gefahren erhalten haben.

Kinder dürfen nicht mit dem Gerät spielen. Die Pflege und Wartung des Gerätes darf nicht von Kindern ausgeführt werden, es sei denn, dass dies unter Aufsicht passiert und es sich um Kinder handelt, die älter als 16 Jahre sind und im Voraus ausreichend über den Gebrauch/die Wartung informiert worden sind. Sorgen Sie dafür, dass sich das Gerät nicht in Anwesenheit von Kindern unter 16 Jahren befindet.

Dieses Gerät eignet sich zum Gebrauch im Haushalt oder ähnlichen Umgebungen, wie z.B.:

- Küchenzeile für Personal in Geschäften, Büros oder anderen professionellen Umgebungen
- Bauernhöfe
- Hotel-/Motel-/Gästezimmer u.ä.
- Achtung: das Gerät darf nicht mit einer externen Zeitschaltuhr oder Fernbedienung gebraucht werden.
- Bitte alle Anweisungen vor dem Gebrauch durchlesen.
- Vor der Benutzung prüfen, ob die Spannung, die auf dem Gerät angegeben ist, mit der Spannung Ihres Stromnetzes übereinstimmt.
- Lassen Sie das Netzkabel nicht über den Tisch oder die Anrichte hängen, oder in Kontakt mit heißen Oberflächen kommen.
- Benutzen Sie das Gerät niemals, wenn die Kabelschnur oder der Stecker beschädigt ist, nach beeinträchtigtem Funktionieren des Gerätes, oder wenn das Gerät beschädigt ist. Bringen Sie in solchen Fällen das Gerät zur nächsten qualifizierten Servicestelle zur Überprüfung und/oder Reparatur.
- Beim Einsatz des Gerätes in Anwesenheit von Kindern ist strenge Aufsicht geboten.
- Die Verwendung von Zubehör, das nicht vom Hersteller empfohlen oder verkauft wird, besteht die Gefahr von Brand, elektrischen Schlages oder von Verletzungen.
- Ziehen Sie den Stecker aus der Steckdose, wenn das Gerät nicht im Einsatz ist, Einzelteile montiert oder demontiert werden, oder das Gerät gereinigt wird. Ziehen Sie den Stecker direkt am Stecker selber und nicht an der Kabelschnur aus der Steckdose.
- Lassen Sie das im Betrieb befindliche Gerät nicht unbeaufsichtigt.
- Stellen Sie das Gerät nicht in der Nähe oder auf einer Gasflamme, einer elektrischen Platte oder an einer Stelle ab, auf der es in Kontakt mit einem Elektroofen oder einem anderen heißen Geräten kommen kann.
- Benutzen Sie das Gerät nicht im Freien.
- Benutzen Sie das Gerät ausschließlich für den Zweck, für den es gedacht ist.
- Stellen Sie das Gerät immer auf eine stabile, flache und trockene Oberfläche.
- Das Gerät ist nur auf den privaten Gebrauch ausgelegt. Der Hersteller ist nicht

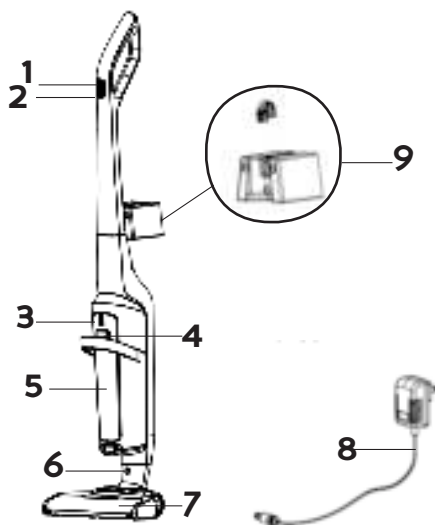


verantwortlich für Unfälle, die als Folge von unsachgemäßem Gebrauch des Geräts oder Nichtbefolgen der in dieser Anleitung aufgeführten Regeln entstehen.

- Sämtliche Reparaturen, abgesehen von der gewöhnlichen Pflege, sind durch den Hersteller oder dessen Kundendienst zu übernehmen.
- Das Gerät, das Kabel oder den Stecker niemals in Wasser oder in andere Flüssigkeiten tauchen.
- Sorgen Sie dafür, dass Kinder das Netzkabel oder das Gerät nicht berühren können.
- Netzkabel vor scharfen Kanten, heißen Gegenständen oder anderen Wärmequellen schützen.
- Beim ersten Gebrauch Verpackungsmaterial und mögliche Werbeaufkleber komplett entfernen.
- Verwenden Sie den Staubsauger nicht, um Wasch- und Reinigungsmittel, Flüssigkeiten, Nadeln, Streichhölzer und andere Flüssigkeiten dieser Art sowie scharfe oder brennbare Gegenstände einzusaugen.
- Verwenden Sie den Staubsauger nicht, um Zement, Pulver und andere kleine Partikel aufzusaugen. Vermeiden Sie das Aufsaugen von größeren Objekten. Der Staubsauger kann blockieren, der Motor könnte überhitzen oder es könnten andere Beschädigungen auftreten.
- Sorgen Sie dafür, dass der Lufteinlass oder die Bodendüse nicht blockiert werden.
- Sorgen Sie dafür, dass das Gerät nicht mit Flüssigkeiten in Berührung kommt.
- Laden Sie einen neuen Akku immer erst vollständig auf.
- Ziehen Sie bei aufgeladenem Akku den Netzstecker immer aus der Steckdose.

## TEILE

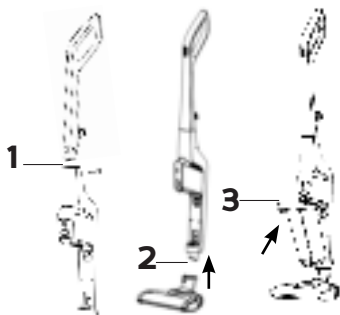
1. An-/Ausschalter
2. Geschwindigkeitsstufenschalter
3. Akkustandsanzeige
4. Entriegelungsknopf für den Staubbehälter
5. Staubbehälter
6. Entriegelungsknopf Bodendüse
7. Bodendüse mit rotierender Bodenbürste
8. Netzteil
9. Wandbefestigung



## VOR DER ERSTEN INBETRIEBNAHME

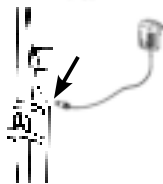
Um das Gerät korrekt zu montieren, führen Sie bitte die folgenden Schritte aus:

1. Setzen Sie den Griff auf die Basis und schrauben Sie ihn mit der beiliegenden Schraube fest. Achten Sie darauf, zwischen den Einzelteilen keine Kabel einzuklemmen.
2. Sorgen Sie dafür, dass die Bodendüse im Stielstaubsauger eingerastet ist.
3. Lassen Sie den Staubbehälter in den Stielstaubsauger einrasten.



## AUFLADEN

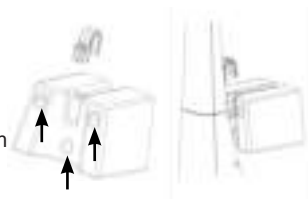
- Schließen Sie das Netzteil über den vorgesehenen Anschluss auf der Rückseite des Geräts an den Stielstaubsauger an, um diesen aufzuladen.
- Die Akkustandsanzeige zeigt an, wann das Gerät vollständig aufgeladen ist.
- Während des Ladevorgangs kann das Gerät nicht eingeschaltet werden.



## WANDBEFESTIGUNG

Zur Montage der Wandbefestigung an der Wand führen Sie am besten die folgenden Schritte aus:

1. Bohren Sie 3 Löcher in der Wand, die mit den Befestigungspunkten der Wandbefestigung übereinstimmen.
2. Stecken Sie die beiliegenden Dübel in die Wand.
3. Schrauben Sie die Wandbefestigung mit den beiliegenden Schrauben an der Wand fest.
4. Zur Aufbewahrung des Geräts hängen Sie es ganz einfach an die Wandbefestigung.



## GEBRAUCH

- Betätigen Sie den Ein-/Ausschalter, um das Gerät einzuschalten. Die Kontrollleuchte der Batterie ist blau und zeigt den Ladezustand an. Wenn die Batterie fast leer ist, blinkt diese Leuchte.
- Wenn Sie das Gerät einschalten, beginnt sich die rotierende Bodenbürste im unteren Teil der Bodendüse zu drehen. Dadurch wird der Schmutz in die Öffnung gekehrt und eingesaugt.
- Drücken Sie auf den Geschwindigkeitsstufenschalter, um die Saugkraft zu erhöhen oder zu reduzieren.
- Das Gerät ist mit einem Sicherheitsschalter ausgestattet, der dafür sorgt, dass es sich selbst ausschaltet, wenn beispielsweise große Objekte eingesaugt werden oder Finger in die Bodenbürste geraten sind. Dies geschieht zur persönlichen Sicherheit und zum Schutz des Motors. Um die Bodenbürste nochmal zu drehen, drücken Sie zweimal erneut auf den An-/Ausschalter oder den Geschwindigkeitsstufenschalter.

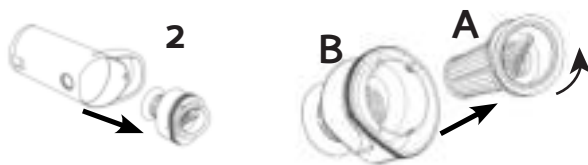
## REINIGUNG UND WARTUNG

### REINIGUNG DES GERÄTS

Reinigen Sie das Gerät mit einem feuchten Tuch. Trocken Sie das Gerät anschließend gut ab. Tauchen Sie das Gerät auf keinen Fall in Wasser ein.

### REINIGUNG DES STAUBBEHÄLTERS

1. Drücken Sie die Entriegelungstaste des Staubbehälters, um ihn aus dem Staubsauger zu entnehmen.
2. Nehmen Sie vorher die Filter aus dem Staubbehälter. Leeren Sie den Staubbehälter.
3. Entfernen Sie Teil A von Teil B.
4. Der Staubbehälter, Teil A und Teil B dürfen unter fließendem Wasser gereinigt werden. Achten Sie dabei darauf, dass sie komplett trocken sind, bevor sie erneut ins Gerät eingesetzt werden.



Wir empfehlen, die Filter zur Gewährleistung einer optimalen Funktionalität des Geräts regelmäßig auszutauschen. Durch verschmutzte Filter geht die Saugkraft drastisch zurück. Reinigen Sie den Staubbehälter und die Filter nach jeder Benutzung, um die Lebensdauer des Geräts zu verlängern.

## REINIGUNG DER BODENBÜRSTE

1. Entfernen Sie die Bodendüse vom Handstaubsauger. Drücken Sie dazu den Entriegelungsknopf oberhalb der Bodendüse nach unten und ziehen sie diese aus dem Gerät.
2. Lösen Sie die Klappe auf der linken Seite der Bodendüse.
3. Nehmen Sie die rotierende Bodenbürste aus der Bodendüse.
4. Entfernen Sie Haare und anderen Schmutz, der sich rund um die Bodenbürste gewickelt hat. Wird die Bodenbürste nicht regelmäßig gereinigt, kann sie beschädigt werden und das Gerät unbrauchbar werden.
5. Die rotierende Bodenbürste darf unter fließendem Wasser abgespült werden. Sorgen Sie dafür, dass diese komplett trocken ist, bevor sie erneut ins Gerät eingesetzt wird.
6. Setzen Sie die Bodenbürste erneut in die Bodendüse ein, wenn sie gereinigt wurde.
7. Drücken Sie die Klappe wieder zurück.
8. Schieben Sie die Bodendüse auf den Stiel zurück. Das Gerät ist jetzt einsatzbereit.



Festsitzende Haare können das Gerät oder Ihren Boden beschädigen. Entfernen Sie festsitzende Haare immer aus den Bürsten.

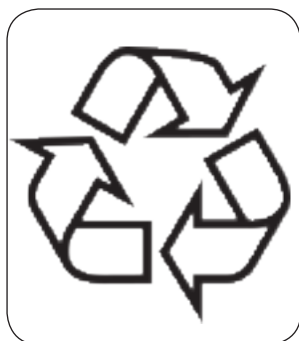
## PROBLEME UND LÖSUNGEN

Problem	Lösung
Das Gerät startet nicht.	<ul style="list-style-type: none"><li>· Der Akku ist leer. Laden Sie das Gerät auf.</li></ul>
Das Gerät saugt nicht.	<ul style="list-style-type: none"><li>· Die Filter sind verschmutzt/der Staubbehälter ist voll.</li><li>· Die Bodenbürste ist verstopft/die Bodenbürste ist blockiert.</li><li>· Reinigen Sie das Gerät wie in dieser Bedienungsanleitung beschrieben.</li></ul>
Die Betriebszeit des Geräts wird immer kürzer.	<ul style="list-style-type: none"><li>· Das Gerät ist nicht ausreichend aufgeladen. Laden Sie das Gerät vollständig auf und versuchen Sie es erneut.</li><li>· Der Akku ist kaputt oder veraltet. Kontaktieren Sie den After Sales-Service.</li><li>· Festsitzende Haare. Entfernen Sie festsitzende Haare aus den Bürsten.</li></ul>

## ENTSORGEN



Dieses Symbol auf dem Produkt oder seiner Verpackung weist darauf hin, dass dieses Produkt nicht als normaler Haushaltsabfall zu behandeln ist, sondern an einem Sammelpunkt für das Recycling von elektrischen und elektronischen Geräten abgegeben werden muss. Durch Ihren Beitrag zum korrekten Entsorgen dieses Produkts schützen Sie die Umwelt und die Gesundheit Ihrer Mitmenschen. Umwelt und Gesundheit werden durch falsches Entsorgen gefährdet. Weitere Informationen über das Recycling dieses Produkts erhalten Sie von Ihrem Rathaus, Ihrer Müllabfuhr oder dem Geschäft, in dem Sie das Produkt gekauft haben.



Das Verpackungsmaterial ist wiederverwertbar. Entsorgen Sie die Verpackung umweltgerecht und führen Sie sie der Wertstoffsammlung zu.

## WARRANTY

Dear client ,

All of our products are always submitted to a strict quality control before they are sold to you. Should you nevertheless experience problems with your device, we sincerely regret this.

In that case, we kindly request you to contact our customer service.

Our staff will gladly assist you.



+32 14 21 71 91



info@linea2000.be

Monday – Thursday: 8.30 – 12.00 and 13.00 – 17.00

Friday: 8.30 – 12.00 and 13.00 – 16.30

This appliance has a two year warranty period. During this period the manufacturer is responsible for any failures that are the direct result of construction failure. When these failures occur the appliance will be repaired or replaced if necessary. The warranty will not be valid when the damage to the appliance is caused by wrong use, not following the instructions or repairs executed by a third party. The guarantee is issued with the original till receipt. All parts, which are subject to wear, are excluded from the warranty.

If your device breaks down within the 2-year warranty period, you can return the device together with your receipt to the shop where you purchased it.

The guarantee on accessories and components that are liable to wear-and-tear is only 6 months.

The guarantee and responsibility of the supplier and manufacturer lapse automatically in the following cases:

- If the instructions in this manual have not been followed.
- In case of incorrect connection, e.g., electrical voltage that is too high.
- In case of incorrect, rough or abnormal use.
- In case of insufficient or incorrect maintenance.
- In case of repairs or alterations to the device by the consumer or non-authorized third parties.
- If the customer used parts or accessories that are not recommended or provided by the supplier / manufacturer.

## SAFETY INSTRUCTIONS

This appliance may be used by children from the age of 16 and up, and also by persons with a physical or sensory limitation, as well as mentally limited persons or persons with a lack of experience and knowledge. But only on the condition that these persons have received the necessary instructions on how to use this appliance in a safe way and know the dangers that can occur by using this appliance.

Children cannot be allowed to play with the appliance.

Maintenance and cleaning of the appliance may not be done by children, unless they are older than 16 years old and are under supervision. Keep the appliance out of reach of children younger than 16 years old.

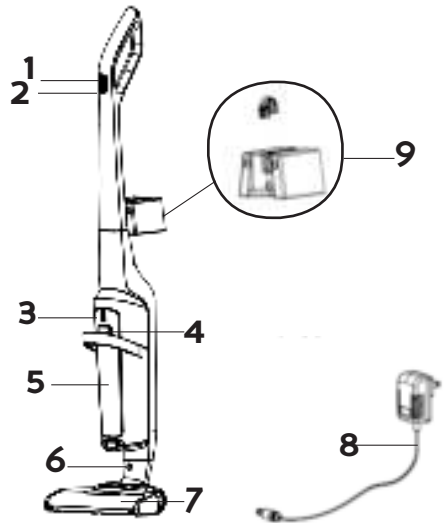
This appliance is suitable to be used in a household environment and in similar surroundings such as:

- Kitchen for personnel of shops, offices or other similar professional surroundings
- Farms
- Hotel or motel rooms and other surroundings with a residential character
- Guest rooms or similar
- Attention: This appliance cannot be used with an external timer or a separate remote control.
- Read all instructions before use.
- Before use, check if the voltage stated on the appliance corresponds with the voltage of the power net at your home.
- Do not let the cord hang on a hot surface or on the edge of a table or counter top.
- Never use the appliance when the cord or plug is damaged, after malfunction or when the appliance itself is damaged. In that case, take the appliance to the nearest qualified service center for check-up and repair.
- Close supervision is necessary when the appliance is used near or by children.
- The use of accessories that are not recommended or sold by the manufacturer can cause fire, electrical shock or injuries.
- Unplug the appliance when it is not in use, before assembling or disassembling any parts and before cleaning the appliance. Put all buttons and knobs into the 'off' position and unplug the appliance by grasping the plug. Never unplug by pulling the cord.
- Do not leave a working appliance unattended.
- Never place this appliance near a gas stove or electrical stove or in a place where it may come into contact with a warm appliance.
- Do not use the appliance outdoors.
- Only use the appliance for its intended use.
- Always use the appliance on a steady, dry and level surface.
- Only use the appliance for domestic use. The manufacturer can not be held responsible for accidents that result from improper use of the appliance or not following the instructions described in this manual.

- All repairs should be carried out by the manufacturer or its aftersales service.
- Never immerse the appliance, the cord or the plug in water or any other liquid.
- Make sure that children do not touch the cord or appliance.
- Keep the cord away from sharp edges and hot parts or other heat sources.
- Before use, remove all packaging materials and any promotional stickers.
- Do not use the vacuum cleaner to vacuum up detergents, liquids, needles, matches and other similar liquids, sharp objects or flammable objects.
- Do not use the vacuum cleaner to vacuum up cement, powder and other small particles. Also avoid vacuuming up large objects. The vacuum cleaner could be clogged, the motor could overheat or other damage may occur.
- Make sure that the air intake or the floor suction opening do not become blocked.
- Make sure that the machine does not come into contact with liquids.
- First charge a new battery up completely.
- Pull the plug from the outlet when the vacuum cleaner is fully charged.

## PARTS

1. On-off button
2. Speed control
3. Battery charge indicator
4. Unlock button for dust reservoir
5. Dust reservoir
6. Release button floor nozzle
7. Floor nozzle with rotating floor brush
8. Adaptor
9. Wall mount

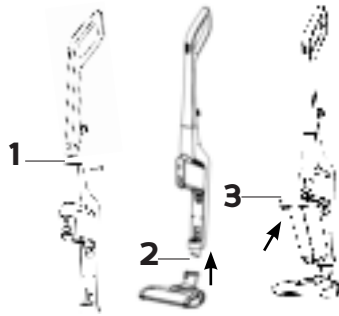


## BEFORE THE FIRST USE

To set up the machine properly, please follow the steps below:

1. Place the handle on the base and fix with the supplied screw. Make sure that no wiring is trapped between the components.
2. Make sure the floor nozzle is clicked into the stick vacuum cleaner.
3. Click the dust reservoir into the stick vacuum cleaner.





## CHARGING

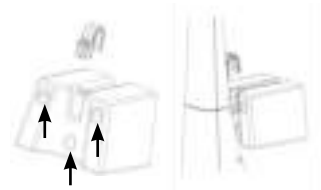
- Connect the adaptor to the stick vacuum cleaner by the foreseen connection on the back side of the appliance to charge the stick vacuum cleaner.
- The battery charge indicator indicates when the appliance has been fully charged.
- The machine cannot be started during charging.



## WALL MOUNT

Please follow below instructions to fix the wall mount:

1. Drill 3 holes in the wall corresponding to the attachment points of the wall mount.
2. Insert the supplied plugs into the wall.
3. Fix the wall mount using the supplied screws.
4. To store the device, simply hang it on the wall mount.



## USE

- Press the on-off switch on the handle to turn the machine on. The battery indicator light is blue and indicates the battery level. If the battery is almost empty, the light will flash on and off.
- When you switch on the machine, the rotating floor brush at the bottom of the floor nozzle will begin to turn. This will cause the dirt in the opening to be shifted and thereby vacuumed up.
- Press the speed control to increase or lower the suction power.
- The machine is equipped with a safety which will ensure that the machine shuts itself off if, for example, objects which are too large are sucked up, or if fingers become tangled in the floor brush. This is for personal safety and to protect the motor. To reverse the floor brush, press 2 times the on/off button or the speed control.

## CLEANING AND MAINTENANCE

### CLEANING THE MACHINE

Clean the machine with a slightly moist soft cloth. Dry the machine off well. Never submerge the machine in water!

### CLEANING THE DUST RESERVOIR

1. Press the dust reservoir unlock button to remove it from the vacuum cleaner.
2. Then take the filters out of the dust reservoir. Empty the dust reservoir.
3. Take part A from part B.
4. The dust reservoir, part A and part B can be cleaned under running water. Do take care to dry them completely before using them again in the machine.



We advise replacing the filters regularly to ensure an optimal operation of the machine. Dirty filters will reduce the suction power drastically. After every cleaning, clean the dust reservoir and the filters to extend the life span of your machine.

### CLEANING THE FLOOR BRUSH

1. Remove the floor nozzle from the upright vacuum cleaner. Press the release button at the back of the floor nozzle and remove it from the machine.
2. Unclip the cover on the left side of the floor nozzle.
3. Remove the rotating floor brush from the floor nozzle.
4. Remove hairs and other dirt that have wrapped around the floor brush. If you do not clean the floor brush regularly, it will become damaged and your machine will become unusable.
5. The rotating floor brush may be rinsed off under running water. Make sure that it is completely dry before using it.
6. Place the floor brush back into the floor nozzle when it is clean.
7. Click the closure valve back into place to close it.
8. Push the nozzle back onto the stick. The machine is now again ready for use.



Stuck hairs can damage the machine or your floor. Always remove the hairs stuck on the brushes.

## PROBLEM AND SOLUTION

Problem	Solution
The machine does not start up.	<ul style="list-style-type: none"> <li>· The battery is empty. Charge the machine.</li> </ul>
The machine does not vacuum.	<ul style="list-style-type: none"> <li>· The filters are dirty/the dust reservoir is full.</li> <li>· The floor nozzle is clogged/the floor brush is blocked.</li> <li>· Clean the machine as described in this manual.</li> </ul>
The running time of the machine is shorter and shorter.	<ul style="list-style-type: none"> <li>· The machine is not sufficiently charged. Charge the machine fully and try again.</li> <li>· The battery is broken or old. Contact the after sales service.</li> <li>· Stuck hairs. Remove the hairs stuck on the brushes.</li> </ul>

## ENVIRONMENTAL GUIDELINES



This symbol on the product or on its packaging indicates that this product may not be treated as household waste. Instead it must be brought to the applicable collection point for recycling of electrical and electronic equipment. By ensuring this product is disposed of correctly, you will help prevent potential negative consequences for the environment and human health, which could otherwise be caused by inappropriate waste handling of this product. For more detailed information about recycling of this product, please contact your local city office, your household waste disposal service or the shop where you purchased the product.



The packaging is recyclable. Please treat the packaging ecologically.

## GARANTIA

Este aparato tiene un periodo de garantía de 2 años a partir de la fecha de compra. Durante el periodo de garantía, el distribuidor será completamente responsable de los defectos directamente asignables a errores del material y fabricación. Cuando se detecten este tipo de errores, y siempre que se estime necesario, el aparato se sustituirá o reparará. A partir de ese momento, el periodo de garantía de 2 años no volverá a iniciarse, sino que seguirá siendo de 2 años a partir del momento de compra. La garantía se concede sobre la base del recibo de caja.

La garantía de los accesorios y componentes sujetos a desgaste es de 6 meses.

La garantía y la responsabilidad/imputabilidad del proveedor y el fabricante expiran automáticamente en los siguientes casos:

- Cuando no se cumplan las instrucciones que aparecen en este manual.
- En el caso de una conexión inadecuada, por ejemplo, a una tensión eléctrica demasiado alta.
- En caso de uso incorrecto, brusco o anormal.
- En caso de insuficiente o incorrecto mantenimiento.
- Si el consumidor o un tercero no autorizado realizan reparaciones o modificaciones en el aparato.
- Si se usan componentes o accesorios que no están recomendados o que no son suministrados por el proveedor/fabricante.

## INSTRUCCIONES DE SEGURIDAD

Este aparato está diseñado para ser utilizado por niños a partir de 16 años de edad y por personas con discapacidades físicas, sensoriales o mentales, o por personas que no dispongan de suficiente experiencia y conocimientos, a no ser que sean supervisados o instruidos inicialmente en la utilización segura del aparato y los posibles peligros.

Los niños deben estar siempre bajo supervisión, para asegurar que no juegan con el aparato.

El mantenimiento y la limpieza del aparato no pueden efectuarse por niños, a no ser que tengan más de 16 años de edad y sean supervisados. Mantenga el aparato y el cordón eléctrico fuera del alcance de niños menores de 16 años.

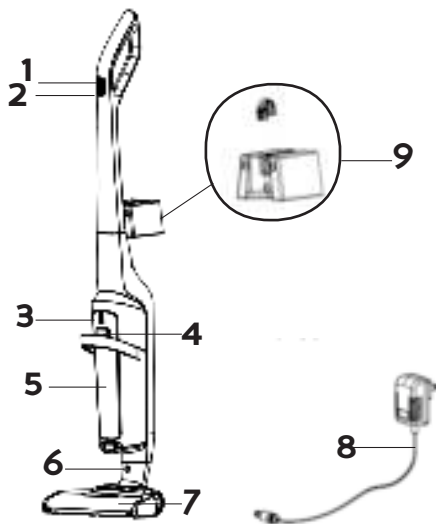
Este aparato está diseñado para ser utilizado en un entorno doméstico y en entornos similares como:

- En la cocina para el personal de tiendas, oficinas y otros entornos profesionales similares.
- En las fincas.
- En las habitaciones de hoteles y moteles y otros entornos con un carácter residencial.
- En los cuartos de huéspedes o similares.
- Atención: el aparato no puede ser utilizado con un temporizador externo o un mando a distancia separado.
- Lea todas las instrucciones antes del uso.
- Antes de utilizarlo, compruebe si el voltaje indicado en el aparato corresponde al voltaje de la electricidad de su casa.
- No permita que el cable cuelgue sobre una superficie o el borde de una mesa o encimera.
- No utilice nunca el aparato si el cable o el enchufe están dañados, después de un mal funcionamiento de la unidad o si están dañados. Lleve el aparato al distribuidor autorizado más cercano centro para la inspección y reparación.
- Se requiere supervisión cuando el aparato es usado por o cerca de niños.
- El uso de accesorios no recomendados o vendidos por el fabricante puede causar incendios, descargas eléctricas o lesiones.
- Desenchufe la toma de corriente cuando no se usa, para montar o desmontar piezas y antes de limpiarlo. Ponga todos los botones en posición desconectado ("off") y desconecte el enchufe de la toma de corriente. Nunca tire del cable para desenchufarlo.
- No deje que el aparato funcione sin supervisión.
- No encienda nunca el aparato cerca de una estufa de gas o eléctrica, ni en un lugar donde pueda entrar en contacto con un horno eléctrico o con otro aparato caliente.
- No utilice el aparato en el exterior.
- Utilice el aparato sólo para el fin para el que se ha fabricado.
- Coloque siempre el aparato sobre una superficie firme, horizontal y seca.
- Utilice el aparato sólo para uso doméstico. El fabricante no es responsable de los accidentes que resulten del uso incorrecto del aparato, ni del incumplimiento de las normas establecidas en este manual.

- Todas las reparaciones aparte del mantenimiento ordinario de la unidad deben ser efectuadas por el fabricante o por su servicio post-venta.
- No sumerja nunca el aparato, el cable o el enchufe en agua o cualquier otro líquido.
- Asegúrese de que los niños no puedan tocar el cable eléctrico o el aparato.
- Mantenga el cable alejado de bordes afilados y piezas calientes u otras fuentes de calor.
- Antes del primer uso retire todos los materiales de embalaje y etiquetas de promoción.
- No utilice la aspiradora para aspirar detergentes, líquidos, agujas, cerillas y similares, ni objetos afilados o inflamables.
- No utilice la aspiradora para aspirar cemento, polvo y otras partículas finas. Evite también la aspiración de objetos grandes. La aspiradora se podría bloquear, el motor se podría sobrecalentar o se podrían producir otros tipos de daños.
- Asegúrese de que la entrada de aire o la boca de aspiración del suelo no queda bloqueada.
- Asegúrese de que el cable no entra en contacto con líquidos.
- Cargue siempre una batería nueva por completo.
- Desconecte el enchufe de la toma de corriente cuando la aspiradora esté completamente cargada.

## PIEZAS

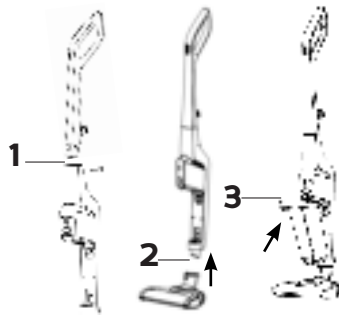
1. Botón de encendido/apagado
2. Control de velocidad
3. Indicador del nivel de batería
4. Botón de desbloqueo del depósito de polvo
5. Depósito de polvo
6. Botón de desbloqueo de la boca de aspiración del suelo
7. Boca de aspiración del suelo con cepillo giratorio
8. Adaptador
9. Soporte mural



## ANTES DEL PRIMER USO

Para montar correctamente el aparato, le recomendamos que siga los siguientes pasos:

1. Coloque la manija en la base y atornille con el tornillo incluido en el suministro. Asegúrese de que el cableado no quede atrapado entre las partes.
2. Asegúrese de que la boca de aspiración esté insertada en el aspirador escoba.
3. El depósito de polvo está bien fijado en el aspirador escoba cuando entienda un "clic".



## CARGA

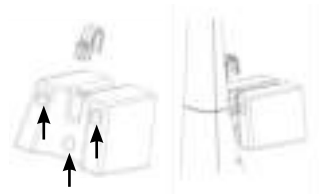
- Conecte el adaptador con el aspirador escoba por la conexión prevista en la parte trasera del aparato para cargar el aspirador escoba.
- El indicador de nivel de batería indica cuando el aparato está completamente cargado.
- No es posible poner en marcha el aparato mientras se está cargando.



## SOPORTE MURAL

Para montar el soporte mural, es recomendable proceder como siguiente:

1. Taladre 3 agujeros en la pared que corresponden a los puntos de fijación del soporte mural.
2. Inserte los tacos incluidos con el suministro en la pared.
3. Fije el soporte mural utilizando los tornillos incluidos.
4. Para guardar el aparato, tiene que simplemente colgarlo al soporte mural.



## USO

- Pulse el interruptor de encendido/apagado en el mango para encender el aparato. La lámpara indicadora de batería es azul e indica el nivel de batería. Cuando la batería esté casi vacía, esta luz se encenderá y parpadeará.
- Al encender el aparato, el cepillo en la parte inferior de la boca de aspiración del suelo empezará a girar. De esta forma, la suciedad se empujará en la apertura y se aspirará.
- Pulse el control de velocidad para aumentar o disminuir la potencia de aspiración.
- El aparato dispone de un mecanismo de seguridad que apaga el aparato p. ej. si se aspiran objetos demasiado grandes o se introducen dedos en el cepillo de suelo. Este mecanismo de seguridad protege a las personas y al motor. Para que el cepillo vuelva a girar en la dirección inversa, pulse de nuevo 2 x el botón de encendido/apagado o en el regulador de velocidad.

## LIMPIEZA Y MANTENIMIENTO

### LIMPIAR EL APARATO DE POLVO

Limpie el aparato con un paño húmedo. Después, seque bien el aparato. Nunca sumerja la parrilla en agua.

### LIMPIAR EL DEPÓSITO DE POLVO

1. Presione en el botón de desbloqueo del depósito de polvo para retirarlo de la aspiradora vertical.
2. A continuación, saque los filtros del depósito de polvo. Vacíe el depósito de polvo.
3. Desacople la parte A de la parte B.
4. El depósito de polvo, la parte A, la parte B se pueden limpiar con agua corriente. Asegúrese de que están completamente secos antes de volver a utilizar el aparato.



Recomendamos sustituir el filtro con regularidad para asegurar un funcionamiento óptimo del aparato. Los filtros sucios reducirán considerablemente la fuerza de succión. Después de cada trabajo de limpieza, limpie el depósito de polvo y el filtro para alargar la vida útil del aparato.

### LIMPIAR EL CEPILLO DE SUELO

1. Retire la boca de aspiración del suelo de la escoba-aspiradora. Para ello, pulse el botón de desbloqueo encima de la boca de aspiración y sáquela del aparato.
2. Abre la válvula al lado izquierdo de la boca de aspiración.
3. Saque el cepillo giratorio de la boca de aspiración del suelo.
4. Elimine pelos y otra suciedad atrapados alrededor del cepillo. Si el cepillo de suelo no se limpia con regularidad, puede dañarse por lo que ya no se podrá utilizar el aparato.
5. El cepillo se puede limpiar bajo agua corriente. En ese caso, debe quedar completamente seco antes de volver a colocarlo.
6. Vuelva a colocar el cepillo en la boca de aspiración del suelo después de limpiarlo.
7. Vuelva a cerrar la tapa.
8. Deslice la boca de aspiración sobre el mango. El aparato está de nuevo listo para su uso.



Los pelos atrapados pueden dañar el aparato o su suelo. Elimine los pelos atrapados en los cepillos después de cada uso.



## PROBLEMAS Y SOLUCIONES

Problema	Posibles causas
El aparato no arranca.	<ul style="list-style-type: none"> <li>· La batería está vacía. Cargue el aparato.</li> </ul>
El aparato no aspira.	<ul style="list-style-type: none"> <li>· The filters are dirty/the dust reservoir is full.</li> <li>· The floor nozzle is clogged/the floor brush is blocked.</li> <li>· Clean the machine as described in this manual.</li> </ul>
La autonomía del aparato disminuye cada vez más.	<ul style="list-style-type: none"> <li>· El aparato no está cargado suficientemente. Cargue el aparato completamente e inténtelo de nuevo.</li> <li>· La batería está rota o envejecida. Contacte el servicio posventa.</li> <li>· Los pelos atrapados. Elimine los pelos atrapados en los cepillos.</li> </ul>

## DIRECTRICES MEDIOAMBIENTALES



El símbolo en el producto o en el embalaje indica que este producto no puede ser tratado como residuo doméstico. Se debe llevar a un lugar en el que se reciclan equipos eléctricos y electrónicos. Si se asegura de que este producto se desecha correctamente, usted ayudará a evitar posibles consecuencias negativas para las personas y el medio ambiente que serían causados por un tratamiento de residuos inadecuado. Para obtener información más detallada sobre el reciclaje de este producto, póngase en contacto con su ayuntamiento, o con la empresa o departamento responsable del servicio de recogida de basura doméstica, o con la tienda donde adquirió el producto.



El material de embalaje es reciclable. Trate el embalaje de una manera medioambientalmente responsable.

## ZÁRUKA

Pro záruku začínající dnem prodeje spotřebiče platí na území ČR tyto podmínky:

1. trvání záruky: 2 roky

2. poskytování záruky:

a) záruční opravu provedeme podle našeho zvážení opravou nebo výměnou vadných dílů, jestliže tyto závady vznikly prokazatelně vadou materiálu nebo chybou při výrobě

b) záruční oprava bude provedena jen při předložení tohoto záručního listu a dokladu o zaplacení

c) jestliže dojde k opravě nebo výměně spotřebiče v záruční době, záruční doba se prodlužuje

3. záruka se nevztahuje

a) na mechanické poškození

b) nesprávné používání v rozporu s návodem k použití

1. záruka zaniká:

- při použití spotřebiče jinak než v domácnosti

- při provádění opravy nebo změny na spotřebiči osobou jinou než pověřenou naším servisem

Na tento spotřebič poskytujeme záruku na nedostatky, které jsou označeny jako výrobní chyby nebo chyby materiálu. Záruční doba začíná dnem prodeje a je uznána po předložení potvrzeného tohoto záručního listu nebo orig.dokladu o zaplacení + tento nepotvrzený, ale vyplněný ZL pro záznam opravy. Případné reklamace můžete uplatnit v místě nákupu tohoto přístroje nebo v servisním středisku firmy:

**Domo-elektro s.r.o. Hluboká 147, 34506 Kdyně viz [www.domo-elektro.cz](http://www.domo-elektro.cz)  
tel. 379 789 684 nebo na [servis@domo-elektro.cz](mailto:servis@domo-elektro.cz) , tel. 379 422 550**

## BEZPEČNOSTNÍ POKYNY

Tento přístroj mohou používat děti starší 16 let i lidé se sníženými fyzickými, smyslovými, nebo mentálními schopnostmi, či s nedostatkem zkušeností a znalostí, pouze pokud jim je poskytnut dohled, nebo instrukce týkající se používání spotřebiče bezpečným způsobem a pokud dostatečně rozumí rizikům spojeným s použitím přístroje.

Děti si s přístrojem nesmí hrát.

Čištění a údržbu smí provádět děti starší 16 let a vždy musí být pod neustálým dohledem.

Tento přístroj je určený pouze pro použití v domácnosti, nebo v prostředí podobného charakteru, jako například:

- kuchyně používané zaměstnanci v obchodech, kancelářích a jiných podobných profesních prostředích;
- hospodářské budovy a chalupy;
- hotelové a motelové pokoje a další podobná prostředí ubytovacího charakteru, kde jsou spotřebiče používány ubytovanými klienty;
- ubytování s charakterem polopenze, kde jsou spotřebiče používány ubytovanými klienty.

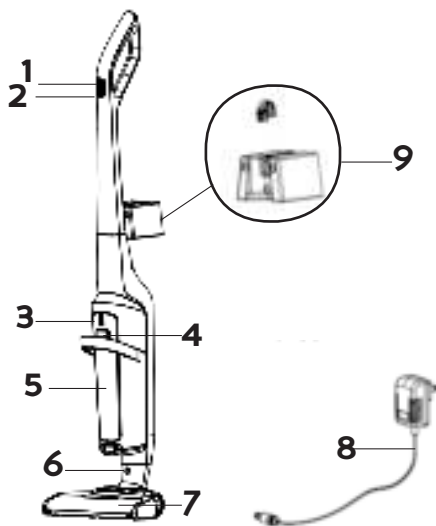
**POZOR:** Přístroj nesmí být používán s externím časovačem ani jinou neoriginální součástí.

- Před použitím si důkladně přečtěte tento manuál.
- Pečlivě zkontrolujte, zda napětí a frekvence Vaší elektrické sítě odpovídá údajům uvedeným na typovém štítku spotřebiče. Zástrčka musí být zapojena do vhodné zásuvky, která je nainstalována a uzemněna v souladu se všemi normami a předpisy platnými v dané zemi.
- Přívodní kabel nesmí ležet na horkém povrchu ani viset přes ostré hrany nábytku.
- Nezapojte přístroj s poškozeným kabelem, nebo pokud je přístroj viditelně poškozen. Nezapojte, pokud přístroj omylem spadl do vody. Takový přístroj vraťte zpět do autorizovaného servisu firmy DOMO, nebo jej nechte přezkoušet v jiném odborném servisu. Nikdy se nepokoušejte přístroj opravovat sami.
- Pokud jsou v blízkosti přístroje děti, buďte zvláště opatrní.
- Používejte pouze originální příslušenství, jinak riskujete poranění nebo poškození přístroje.
- Pokud přístroj nebudete používat delší dobu, tak jej vypojte z el. sítě. Nejdříve otočte všechny vypínače do polohy o/OFF a poté vypojte ze sítě. Nikdy netahejte za přívodní kabel, ale vždy pouze za zástrčku.
- Nenechávejte puštěný přístroj bez dozoru.
- Přístroj nikdy neumísťte do blízkosti sporáků, kamen ani jiných zdrojů tepla.
- Nepoužívejte přístroj venku.
- Nepoužívejte přístroj k jiným účelům, než ke kterým je určen.
- Přístroj používejte pouze na stabilním, rovném a suchém místě.
- Přístroj je určen pouze pro domácí použití. Pokud se používá jinak, tak výrobce ani prodejce nenesou žádnou odpovědnost za vzniklá rizika poškození či poranění.
- Veškeré opravy by měly být řešeny v originálním nebo autorizovaném opravárenském servise.

- Přívodní kabel ani zástrčku nikdy neponožte pod vodu.
- Děti se nesmí dotýkat zástrčky ani přívodního kabelu.
- Přívodní kabel nepokládejte na horké plochy.
- Před prvním použitím odlepte veškeré reklamní a ochranné fólie.
- S vysavačem nevysávejte: žádné kapaliny, jehly, zápalky ani jiné podobné ostré nebo hořlavé předměty.
- S vysavačem nevysávejte cement ani jemu podobné velmi jemné prášky. Také nevysávejte příliš velké předměty, které by vysavač mohly ucpat nebo jinak poškodit.
- Otvor pro vstup vzduchu a sací otvor v hubici musí být vždy dostatečně průchodný.
- Vysavač nesmí přijít do styku s kapalinami, proto jej do kapalin neponožte ani je nevysávejte.
- První dobíjení baterií musí být nabito naplno.
- Až jsou baterie kompletně nabity, vypojte vysavač z el. sítě.

## ČÁSTI

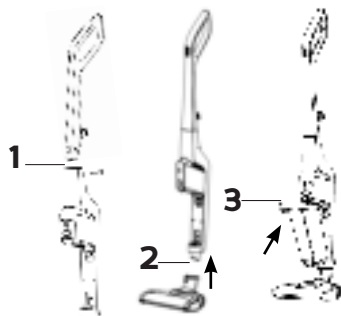
1. Hlavní spínač on/off
2. Volba otáček rotačního kartáče
3. Světelná kontrolka nabíjení
4. Uvolnění zásobníku na prach
5. Zásobník na prach
6. Tlačítko sundání podlahové hubice
7. Podlahová hubice s rotačním kartáčem
8. Adaptér
9. Držák na stěnu



## PŘED PRVNÍM POUŽITÍM

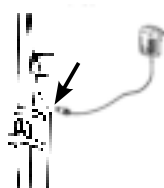
Před prvním použitím vysavač důkladně sestavte. Postupujte dle uvedených pokynů:

1. Rukojeť nasadte na tělo vysavače a zajistěte příslušným šroubem. Ujistěte se, aby mezi oběma součástmi nebyl skřípnutý elektrický kabel.
2. Při sestavení se ujistěte, aby byla podlahová hubice dostatečně nasazená na vysavači.
3. Potom do vysavače nasadte zásobník na prach.



## NABÍJENÍ

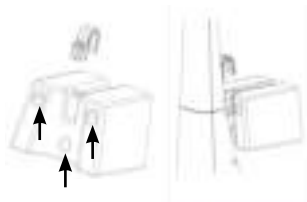
- Pokud chcete vysavač dobít, zapojte adaptér, jeho konektor zapojte do zadní části přístroje do místa k tomu určenému.
- Světelná kontrolka bude signalizovat plné nabití.
- Při průběhu nabíjení není možné vysavač zapnout.



## DRŽÁK NA STĚNU

K upevnění držáku postupujte dle níže vypsaných doporučených instrukcí.

1. Do zdi navrtajte 3 díry, které budou schodné s otvory na držáku.
2. Do otvorů ve zdi zaklepněte hmoždinky.
3. Nakonec pomocí šroubů přichyťte držák ke zdi a řádně dotáhněte
4. Následně už můžete vysavač jednoduše zavěsit.



## POUŽITÍ

- Pro spuštění stiskněte hlavní tlačítko on/off na rukojeti vysavače Světelná kontrolka by měla svítit zeleně a ukazovat stav nabití. Ve chvíli, kdy bude baterie téměř vybitá začne kontrolka blikat a následně zhasne.
- Po zapnutí vysavače se začne točit rotační kartáč v hubici. To proto, aby se dosáhlo vynikajícího výsledku vysávání. Smetí a nečistoty jsou naháněny do středu hubice a následně vysáty.
- Na rukojeti si můžete navolit rychlost otáčení kartáče a zároveň i sací výkon.
- Vysavač je vybaven bezpečnostní pojistkou, která přístroj automaticky vypne v případě zablokování sacího otvoru nebo, když se zablokuje rotační kartáč. Pojistka slouží kvůli ochraně motoru i vašeho bezpečí. V případě, že se kartáč zablokuje a vy ho chcete uvolnit, můžete ho pustit v opačném směru. Pro opačný směr stiskněte 2x tlačítko on/off nebo volbu rychlosti.

## ČIŠTĚNÍ A ÚDRŽBA

### ČIŠTĚNÍ PŘÍSTROJE

Tělo přístroje stačí otírat vlhkým hadříkem a poté důkladně vysušit. Přístroj nikdy neponořujte pod vodu.

### ČIŠTĚNÍ ZÁSObNÍKU PRACHU

1. Stiskem tlačítka pro uvolnění zásobníku můžete zásobník z vysavače vyjmout.
2. Ze zásobníku vyjměte filtry a poté vysypte všechny nečistoty.
3. Rozdělte od sebe části A, části B vyjměte pórovitý filtr.
4. Tělo zásobníku, část A a pórovitý filtr můžete mýt pod tekoucí vodou. Před dalším použitím nechte vše důkladně vyschnout.



Doporučujeme pravidelně měnit všechny filtry ve vysavači. Zanešený filtr snižuje sací výkon a mnohonásobně více zatěžuje přístroj. Pravidelné čištění a udržování správného chodu přístroje prodlužuje jeho životnost.

### ČIŠTĚNÍ PODLAHOVÉ HUBICE

1. Vysavač obraťte a vysuňte podlahovou hubici. Nejdříve musíte stlačit uvolňovací tlačítko v zadní části hubice, a následně hubici odejmout.
  2. Na spodní části podlahové hubice odklopte levý kryt.
  3. Z podlahové hubice vyjměte rotační kartáč.
  4. Z kartáče vyčistěte všechny vlasy a namotané nečistoty. Kartáč čistěte pravidelně. Pokud nebudete kartáč udržovat čistý, může to vést k nadměrnému namáhání a poškození přístroje.
  5. Samotný rotační kartáč můžete umývat pod tekoucí vodou. Před vložením kartáč nechte důkladně vyschnout.
  6. Čistý a suchý kartáč vložte zpět do hubice.
  7. Vše opět zajistěte a přikryjte zpět krytem,
  8. Takto vyčištěnou podlahovou hubici nasadte zpět na přístroj a můžete používat.
- Namotané vlasy na kartáči mohou přístroj poškodit. Vždy udržujte rotační kartáč čistý.



## MOŽNÉ PROBLÉMY A JEJICH ŘEŠENÍ

Problém	Příčina
Vysavač se nespustí.	<ul style="list-style-type: none"><li>· Baterie je vybitá. Vysavač se právě nabíjí.</li></ul>
Vysavač nevysává.	<ul style="list-style-type: none"><li>· Filtr v zásobníku je špinavý/zásobník nečistot je plný</li><li>· Podlahová hubice je ucpaná/kartáč zaseknutý.</li><li>· Celý vysavač vyčistěte dle výše uvedeného postupu.</li></ul>
Rapidně se zkracuje aktivní doba výdrže baterie.	<ul style="list-style-type: none"><li>· Vysavač nebyl nabitý na 100%. Nechte nabít vysavač znovu a naplno. Zkuste znovu.</li><li>· Baterie je buď stará nebo rozbitá. Obratě se na záruční/pozáruční servis.</li><li>· V kartáči jsou namotané vlasy. Vyčistěte.</li></ul>

## OHLED NA ŽIVOTNÍ PROSTŘEDÍ



Symbol na přístroji či na jeho obalu znamená, že s tímto výrobkem není možno nakládat jako s běžným domovním odpadem, nýbrž musí být odevzdán na místech určených ke sběru a likvidaci elektrických a elektronických zařízení. Dodržením tohoto doporučení chráníte životní prostředí a zdraví spoluobčanů. Více informací o možnostech likvidace nebezpečného odpadu obdržíte na obecních nebo městských úřadech, sběrných dvorech nebo v prodejně, kde jste přístroj zakoupili.



Obalové materiály jsou recyklovatelné, nakládejte s nimi podle předpisů pro životní prostředí.



# ZÁRUKA

Pre záruku začínajúcich dňom predaja spotrebiča platí na území SR tieto podmienky:

1. trvania záruky: 2 roky

2. poskytovanie záruky:

a) záručnú opravu vykonáme podľa nášho zväžení opravou alebo výmenou chybných dielov, ak tieto závady vznikli preukázateľne chybou materiálu alebo chybou pri výrobe

b) záručná oprava bude vykonaná len pri predložení tohto záručného listu a dokladu o zaplatení

c) ak dôjde k oprave alebo výmene spotrebiča v záručnej dobe, záručná doba sa predlžuje.

3. záruka sa nevzťahuje

a) na mechanické poškodenie

b) nesprávne používanie v rozpore s návodom na použitie

1. záruka zaniká:

- Pri použití spotrebiča inak ako v domácnosti

- Pri vykonávaní opravy alebo zmeny na spotrebiči osobou inou ako poverenou naším servisom

Na tento spotrebič poskytujeme záruku na nedostatky, ktoré sú označené ako výrobné chyby alebo chyby materiálu. Záručná doba začína dňom predaja a je uznaná po predložení potvrdeného tohoto záručného listu alebo orig.dokladu o zaplatení + tento nepotvrdený, ale vyplnený ZL pre záznam opravy. Prípadné reklamácie môžete uplatniť v mieste nákupu tohto prístroja alebo v servisnom stredisku firmy:

**Domo-elektro s.r.o. Hluboká 147, 34506 Kdyně pozri [www.domo-elektro.cz](http://www.domo-elektro.cz)**

**tel. 379 789 684 alebo na [servis@domo-elektro.cz](mailto:servis@domo-elektro.cz), tel. 379 422 550**

## BEZPEČNOSTNÉ POKYNY

Tento prístroj môžu používať deti staršie ako 16 rokov aj ľudia so zníženými fyzickými, zmyslovými, alebo mentálnymi schopnosťami, alebo s nedostatkom skúseností a znalostí, iba ak im je poskytnutý dohľad, alebo inštrukcie týkajúce sa používania spotrebiča bezpečným spôsobom a ak dostatočne rozumie rizikám spojeným s použitím prístroja.

Deti si s prístrojom nesmie hrať.

Čistenie a údržbu môže realizovať deti staršie ako 16 rokov a vždy musí byť pod neustálym dohľadom.

Tento prístroj je určený len na použitie v domácnosti, alebo v prostredí podobného charakteru, ako napríklad:

- kuchyne používané zamestnanci v obchodoch, kanceláriách a iných podobných profesijných prostrediach;
- hospodárske budovy a chalupy;
- hotelové a motelovej izby a ďalšie podobné prostredie ubytovacieho charakteru, kde sú spotrebiče používané ubytovanými klientmi;
- ubytovanie s charakterom polpenzia, kde sú spotrebiče používané ubytovanými klientmi.

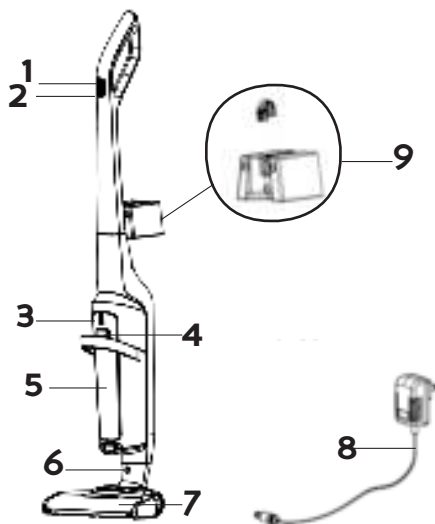
**POZOR:** Prístroj nesmie byť používaný s externým časovačom ani inú neoriginálne súčasťou.

- Pred použitím si dôkladne prečítajte tento manuál.
- Starostlivo skontrolujte, či napätie a frekvencia vašej elektrickej siete zodpovedá údajom uvedeným na typovom štítku spotrebiča. Zástrčka musí byť zapojená do vhodnej zásuvky, ktorá je nainštalovaná a uzemnená v súlade so všetkými normami a predpismi platnými v danej krajine.
- Prívodný kábel nesmie ležať na horúcom povrchu ani visieť cez ostré hrany nábytku.
- Nezapájajte prístroj s poškodeným káblom, alebo ak je prístroj viditeľne poškodený. Nezapájajte, ak prístroj omylom spadol do vody. Takýto prístroj vráťte späť do autorizovaného servisu firmy DOMO, alebo ho nechajte preskúšať v inom odbornom servise. Nikdy sa nepokúšajte prístroj opravovať sami.
- Ak sú v blízkosti prístroja deti, buďte zvlášť opatrní.
- Používajte iba originálne príslušenstvo, inak riskujete poranenie alebo poškodenie zariadenia.
- Pokiaľ prístroj nebudete používať dlhšiu dobu, tak ho vypojte z el. siete. Najprv otočte všetky vypínače do polohy o / OFF a potom vypojte zo siete. Nikdy neťahajte za prívodný kábel, ale vždy len za zástrčku.
- Nenechávajte pustený prístroj bez dozoru.
- Prístroj nikdy neumiestňujte do blízkosti sporákov, kachlí ani iných zdrojov tepla.
- Nepoužívajte prístroj vonku.
- Nepoužívajte prístroj na iné účely, než na ktoré je určený.
- Prístroj používajte iba na stabilnom, rovnom a suchom mieste.
- Prístroj je určený len na domáce použitie. Pokiaľ sa používa inak, tak výrobca ani predajca nenesie žiadnu zodpovednosť za vzniknuté rizika poškodenia alebo poranenia.

- Všetky opravy by mali byť riešené v originálnom alebo autorizovanom opravárenskom servise.
- Prívodný kábel ani zástrčku nikdy neponárajte pod vodu.
- Deti sa nesmú dotýkať zástrčky ani prívodného kábla.
- Prívodný kábel neukladajte na horúce plochy.
- Pred prvým použitím odlepte všetky reklamné a ochranné fólie.
- S vysávačom nevysávajte: žiadne kvapaliny, ihly, zápalky ani iné podobné ostré alebo horľavé predmety.
- S vysávačom nevysávajte cement ani jemu podobné veľmi jemné prášky. Tiež nevysávajte príliš veľké predmety, ktoré by vysávač mohli upchať alebo inak poškodiť.
- Otvor pre vstup vzduchu a sací otvor v hubici musí byť vždy dostatočne priechodný.
- Vysávač nesmie prísť do styku s kvapalinami, preto ho do kvapalín neponárajte ani ich nevysávajte.
- Prvý dobíjanie batérií musí byť nabité naplno.
- Až sú batérie kompletne nabité, odpojte vysávač z el. siete.

## ČASTI

1. Hlavný spínač on / off
2. Voľba otáčok rotačnej kefy
3. Svetelná kontrolka nabíjania
4. Uvoľnenie zásobníka na prach
5. Zásobník na prach
6. Tlačidlo odobraní podlahovej hubice
7. Podlahová hubica s rotačnou kefou
8. Adaptér
9. Držiak na stenu

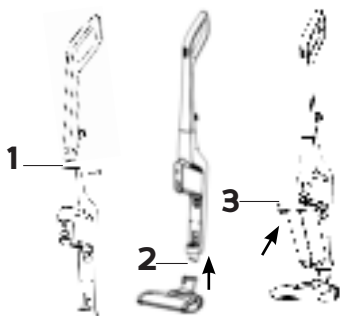


## PRED PRVÝM POUŽITÍM

Pred prvým použitím vysávač dôkladne zostavte. Postupujte podľa uvedených pokynov:

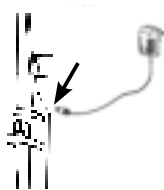
1. Rukoväť nasadte na telo vysávača a zaistite príslušnou skrutkou. Uistite sa, aby medzi oboma súčastami nebol pricvaknutý elektrický kábel.
2. Pri zostavení sa uistite, aby bola podlahová hubica dostatočne nasadená na vysávači.

3. Potom do vysávača nasadíte zásobník na prach.



## NABÍJANIE

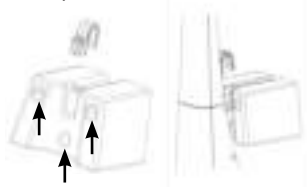
- Pokiaľ chcete vysávač dobiť, zapojte adaptér, jeho konektor zapojte do zadnej časti prístroja do miesta k tomu určenému.
- Svetelná kontrolka bude signalizovať plné nabitie.
- Pri priebehu nabíjania nie je možné vysávač zapnúť.



## DRŽIAK NA STENU

Na upevnenie držiaku postupujte podľa nižšie vypísaných doporučených inštrukcií.

1. Do steny navrtajte 3 diery, ktoré budú zodhné s otvormi na držiaku.
2. Do otvorov v stene zaklepnite hmoždinky.
3. Nakoniec pomocou skrutiek prichyťte držiak k stene a riadne dotiahnite.
4. Následne už môžete vysávač jednoducho zavesiť.



## POUŽITIE

- Pre spustenie stlačte hlavné tlačidlo on / off na rukoväti vysávača. Svetelná kontrolka by mala svietiť na zeleno a ukazovať stav nabitia. Vo chvíli, keď bude batéria takmer vybitá začne kontrolka blikať a následne zhasne.
- Po zapnutí vysávača sa začne točiť rotačná kefa v hubicu. To preto, aby sa dosiahol vynikajúceho výsledku vysávania. Smeti a nečistoty sú naháňané do stredu hubice a následne vysaté.
- Na rukoväti si môžete navoliť rýchlosť otáčania kefy a zároveň aj sací výkon.
- Vysávač je vybavený bezpečnostnou poistkou, ktorá prístroj automaticky vypne v prípade zablokovania sacieho otvoru alebo, keď sa zablokuje rotačná kefa. Poistka slúži Kvôli ochrane motora aj vášho bezpečia. V prípade, že sa kefa zablokuje a vy ho chcete uvoľniť, môžete ho pustiť v opačnom smere. Pre opačný smer stlačte 2x tlačidlo on / off alebo voľbu rýchlosti.

# ČISTENIE A ÚDRŽBA

## ČISTENIE PRÍSTROJA

Telo prístroja stačí utierať vlhkou handričkou a potom dôkladne vysušiť. Prístroj nikdy neponárajte pod vodu.

## ČISTENIE ZÁSOBNÍKA PRACHU

1. Stlačením tlačidla pre uvoľnenie zásobníka môžete zásobník z vysávača vybrať.
2. Na spodnej časti podlahovej hubice odklopte ľavý kryt.
3. Rozdeľte od seba časti A, časti B vyberte pórovitý filter.
4. Telo zásobníka, časť A a pórovitý filter môžete umývať pod tečúcou vodou. Pred ďalším použitím nechajte všetko dôkladne vyschnúť.



Odporúčame pravidelne meniť všetky filtre vo vysávači. Zanesený filter znižuje sací výkon a mnohonásobne viac zaťažuje prístroj. Pravidelné čistenie a udržiavanie správneho chodu prístroja predlžuje jeho životnosť.

## ČISTENIE PODLAHOVÉ HUBICA

1. Vysávač obráťte a vysuňte podlahovú hubicu. Najskôr musíte stlačiť uvoľňovacie tlačidlo v zadnej časti hubice, a následne hubicu odňať.
  2. Na ľavej strane podlahovej hubice stlačte uvoľňovacie tlačidlo a odstráňte kryt.
  3. Z podlahovej hubice vyberte rotačnú kefu.
  4. Z kefy vyčistíte všetky vlasy a namotané nečistoty. Kefa čistite pravidelne. Ak nebudete kefu udržiavať čistú, môže to viesť k nadmernému namáhaniu a poškodeniu prístroja.
  5. Samotnú rotačnú kefu môžete umývať pod tečúcou vodou. Pred vložením kefu nechajte dôkladne vyschnúť.
  6. Čistý a suchý kefu vložte späť do hubice.
  7. Všetko opäť zaistite a prikryte späť krytom,
  8. Takto vyčistenú podlahovú hubicu nasadte späť na prístroj a môžete používať.
- Namotané vlasy na kefe môžu prístroj poškodiť. Vždy udržiavajte rotačnú kefu čistú.



## MOŽNÉ PROBLÉMY A ICH RIEŠENIA

Problém	Příčina
Vysávač sa nespustí.	<ul style="list-style-type: none"><li>· Batéria je vybitá. Vysávač sa práve nabíja.</li></ul>
Vysávač nevysáva.	<ul style="list-style-type: none"><li>· Filter v zásobníku je špinavý / zásobník nečistôt je plný.</li><li>· Podlahová hubica je upchaná / kefa zaseknutý.</li><li>· Celý vysávač vyčistite podľa vyššie uvedeného postupu.</li></ul>
Rapidne sa skrakuje aktívnu dobu výdrže batérie.	<ul style="list-style-type: none"><li>· Vysávač nebol nabitý na 100%. Nechajte nabiť vysávač znova a naplno. Skúste znova.</li><li>· Batéria je buď stará, alebo rozbitá. Obráťte sa na záručný / pozáručný servis.</li><li>· V kefe sú namotané vlasy. Vyčistite.</li></ul>

## OHĽAD NA ŽIVOTNÉ PROSTREDIE



Symbol na prístroji alebo na jeho obale znamená, že s týmto výrobkom nie je možné nakladať ako s domovým odpadom, ale musí byť odovzdaný na miestach určených na zber a likvidáciu elektrických a elektronických zariadení. Dodržaním tohto odporúčania chránite životné prostredie a zdravie spoluobčanov. Viac informácií o možnostiach likvidácie nebezpečného odpadu obdržíte na obecných alebo mestských úradoch, zberných dvoroch alebo v predajni, kde ste prístroj zakúpili.



Obalové materiály sú recyklovateľné, nakladajte s nimi podľa predpisov pre životné prostredie.

# DOMO Webshop

## BESTEL

de originele  
Domo-accessoires  
en -onderdelen  
online via:

## COMMANDEZ

d'authentiques  
accessoires et  
pièces Domo en  
ligne sur:

## BESTELLEN SIE

die Domo  
Original-Zubehör  
und -Ersatzteile  
online über:

## ORDER

the original  
Domo  
accessories and  
parts online at:

# webshop.domo-elektro.be



of scan hier:

ou scannez ici:

oder hier scannen:

or scan here:

