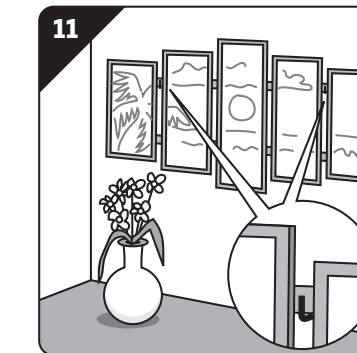
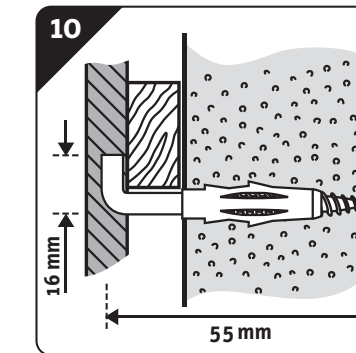
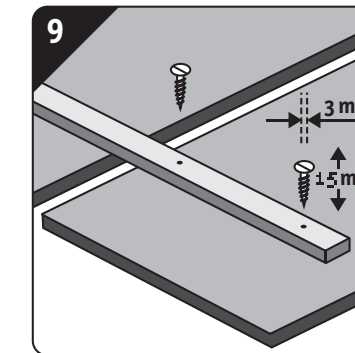
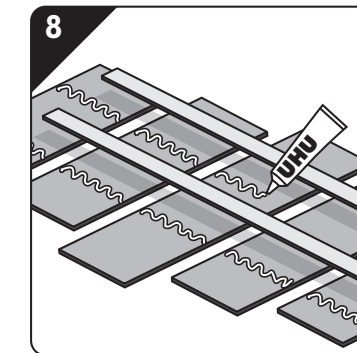
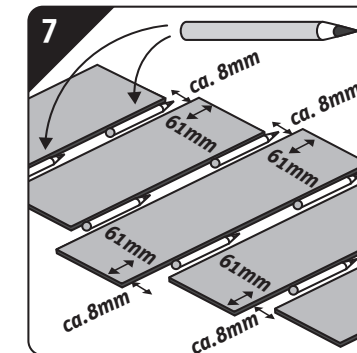
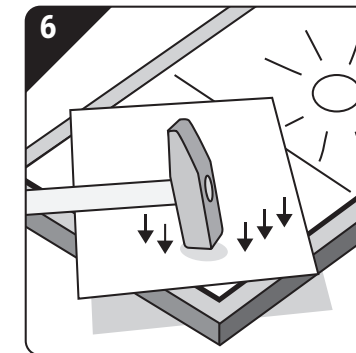
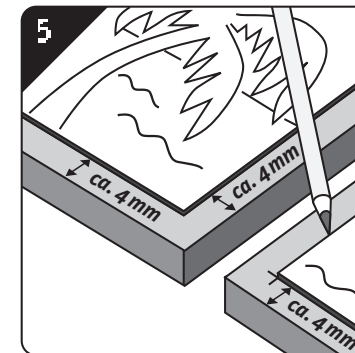
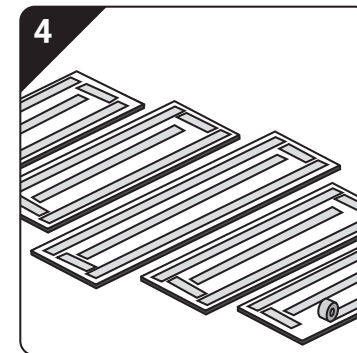
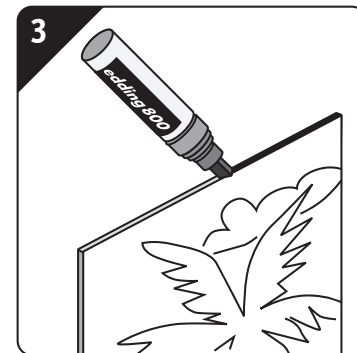
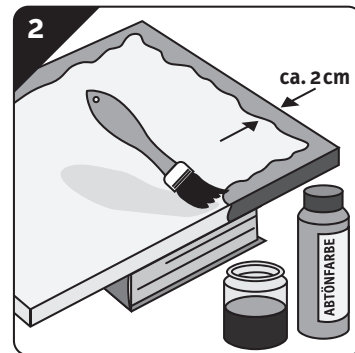
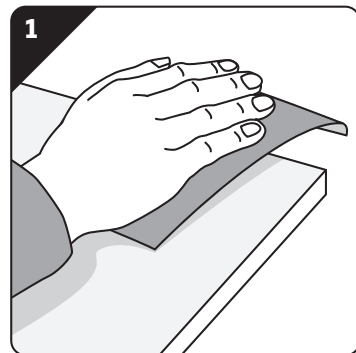


# POLYPTYCHON – BAUANLEITUNG FÜR 5 BILDTRÄGER



## DEUTSCH

### Polyptychon – Bauanleitung für 5 Bildträger

Für einen handwerklich Begabten ist es nicht schwer, den nachfolgend beschriebenen Bildträger anzufertigen. Hobbymaler, die sich das nicht zutrauen, sollten hierfür einen kompetenten Handwerker oder Freund um Mithilfe bitten.

#### Stückliste:

Im Baumarkt zuschneiden lassen und darauf achten, dass die Platten millimetergenau zugeschnitten sind.

#### 5 MDF-Platten 8 – 10 mm stark:

- 2 Platten 271 x 484 mm
- 2 Platten 271 x 606 mm
- 1 Platte 271 x 728 mm
- 2 Holzleisten Länge: 130 cm, Breite: 2 cm, Stärke: 1 cm

#### Zusätzliches Material:

- 1 Bogen Schleifpapier Körnung 120
- 1 kleine Flasche schwarze Abtönfarbe auf Wasserbasis
- 1 Edding-Marker 800 schwarz mit Spitze 4 – 12 mm
- 15 m doppelseitiges Klebeband (Tesa) 10 – 15 mm breit.
- Kein Teppichklebeband!
- Alleskleber (Uhu) oder Holzleim (Ponal)
- 10 Holzschrauben 3 x 15 mm
- 2 Schraubhaken ca. 5 cm lang
- 2 passende Dübel für die Schraubhaken

#### Abbildung 1

Alle Kanten und Ecken der fünf MDF-Platten mit feinem Schleifpapier (Körnung 120) vorsichtig abschleifen. Schleifstaub mit einem feuchten Lappen abwischen.

#### Abbildung 2

Die Tafeln sind größer als die Gemälde, weshalb ein umlaufender sichtbarer Rand von ca. 4 mm entsteht. Nur diese Ränder und Kanten mit schwarzer Abtönfarbe streichen. Damit die Platte nicht mit der Unterlage verklebt, auf ein Buch legen. Für einen glatten, gleichmäßigen Farbauftrag die Farbe mit Wasser verdünnen und ziemlich wässrig verarbeiten.

#### Abbildung 3

Die grauen Kanten der Bilder mit einem schwarzen Filzstift (z. B. Edding-Marker) einfärben. Den Stift gleichmäßig über die Kanten ziehen.

#### Abbildung 4

Doppelseitiges Klebeband auf die Rückseiten der Bilder anbringen. Darauf achten, dass das Band einen kleinen Abstand zur Kante hat, damit es auf der anderen Seite nicht sichtbar ist.

#### Abbildung 5

Den zweiten Schutzstreifen vom Klebeband noch nicht abziehen. Das Bild auf die Platte legen und genau ausrichten. Alle Ecken mit einem Bleistift kennzeichnen. Dann die Schutzstreifen abziehen, das Gemälde punktgenau auflegen und festdrücken.

#### Abbildung 6

Die Verklebung mit leichten Hammerschlägen verfestigen, dabei zur Schonung des Gemäldes ein Stück Pappe dazwischen legen.

#### Abbildung 7

Alle Bildtafeln umdrehen und ordnen. Für gleichmäßige Abstände (8 mm) zwischen den einzelnen Bildträgern Bleistifte oder Stäbe mit passendem Durchmesser dazwischen legen. Die stufenförmige Anordnung der fünf Bilder zueinander mit dem Lineal ausmessen (ca. 61 mm).

#### Abbildung 8 + 9

Die Platzierung der Holzleisten in gleichmäßigen Abständen anzeichnen. Alleskleber oder Holzleim aufbringen und die Holzleisten auflegen. Jede Tafel mit 2 Holzschrauben (3 x 15 mm) befestigen. Das Polyptychon umdrehen und die in den Zwischenräumen sichtbaren Stellen der Holzleisten mit einem feinen Pinsel und schwarzer Farbe nachlackieren.

#### Abbildung 10 + 11

Für die Befestigung an der Wand zwei Dübel im richtigen Abstand zueinander setzen und das Polyptychon an den Schraubhaken aufhängen.

**TIPP: Die Bildgruppe mit "Schlusslack klar & glänzend" Nr. 60 518 0721 von SCHIPPER Arts & Crafts überstreichen. Der Lack versiegelt die Oberfläche, verstärkt die Leuchtkraft der Farben und verbessert die optische Wirkung.**

SCHIPPER Arts & Crafts wünscht gutes Gelingen.

NORIS-SPIELE Georg Reulein GmbH & Co. KG  
Bereich: SCHIPPER Arts & Crafts  
Werkstraße 1  
D-90765 Fürth  
www.malennachzahlen-schipper.de  
info@malennachzahlen-schipper.de

## ENGLISH

### Polyptych – Assembly Instruction for 5 Picture Carriers

For a Do-it-Yourselfer, it is not difficult to assemble the picture carrier described in the following. Those hobby painters who do not feel at ease with this task should ask a skilled craftsman or a friend for assistance.

#### Parts list:

- Have the boards precisely cut in a building supplies store and take care that the cut is accurate to the very last millimeter.
- 5 MDF boards (medium density fiberboard), width 8 – 10 mm:**
- 2 boards sized 271 x 484 mm
- 2 boards sized 271 x 606 mm
- 1 board sized 271 x 728 mm
- 2 wooden ledges, length: 130 cm, width: 2 cm, depth: 1 cm

#### Additional material:

- 1 sheet of abrasive paper, grit size 120
- 1 small bottle of black tinting color based on water
- 1 Edding marker 800, black, with a point from 4 – 12 mm
- 15 m double-sided adhesive tape (Tesa), width 10 – 15 mm.
- No adhesive tape used for carpets!
- All-purpose adhesive (Uhu) or wood glue (Ponal)
- 10 wood screws 3 x 15 mm
- 2 screw hooks approx. 5 cm long
- 2 fitting screw anchors for the screw hooks

#### Figure 1

Carefully grind all edges and corners of the five MDF-boards. Use fine abrasive paper (grit size 120). Use a moist cloth to wipe off the abrasive dust.

#### Figure 2

The boards are bigger in size than the paintings. For this reason, there will be a visible rim all around the boards of approx. 4 mm. Do only paint those edges and corners with black tinting color. Place the board onto a book to avoid it sticking to the support. Dilute the color with water and apply this aqueous mixture to yield a smooth and even cover.

#### Figure 3

Color the grey edges of the pictures with a black fiber pen (e.g. Edding marker). Use the pen to evenly paint over the edges.

#### Figure 4

Stick double-sided adhesive tape onto the rear side of the pictures. Take care that the tape is positioned with a small distance to the edge in order to remain invisible on the other side.

#### Figure 5

Do not pull off the second protective strip from the tape yet. Place the picture onto the board and level precisely. Use a pencil to mark all the edges. Now pull off the protective strips, place the picture precisely onto the board and press it firmly onto the board.

#### Figure 6

Reinforce adhesion with moderate strokes of a hammer. Put a piece of cardboard in between board and picture to protect the latter.

#### Figure 7

Turn over all pictures and arrange in the right order. For even distances (8mm) between the individual picture carriers, put in a blacklead pencil or a ledge with an appropriate diameter. Use a ruler to measure the stepped arrangement of the five pictures among one another.

#### Figure 8 + 9

Use a pencil to mark the locations of the wooden ledges in equal distances. Apply all-purpose glue or wood glue and put on the wooden ledges. Fasten every board by means of 2 wood screws (3x15 mm). Turn over the polyptych and recoat the visible spots in the gaps of the wooden ledges by using a fine brush.

#### Figure 10 + 11

To fasten the pictures on the wall, screw in two screw anchors positioned at the correct distance to one another and attach the polyptych to the screw hooks.

**HINT: Coat the picture group with the "Final lacquer, transparent & glossy" no. 60 518 0721 by SCHIPPER Arts & Crafts. The lacquer seals the surface, enhances the luminosity of the colors and improves the overall visual effect.**

SCHIPPER Arts & Crafts wish you every success with your work.

NORIS-SPIELE Georg Reulein GmbH & Co. KG  
Bereich/Division: SCHIPPER Arts & Crafts  
Werkstraße 1  
D-90765 Fürth  
www.malennachzahlen-schipper.de  
info@malennachzahlen-schipper.de

## FRANÇAIS

### Instructions de montage pour 5 tableaux de format polyptyque

Pour un bon bricoleur il n'est pas difficile de suivre les instructions ci-après. Pour les peintres amateurs qui n'osent pas le faire eux-mêmes, il serait plus sûr de demander de l'aide à un artisan averti ou à un ami.

#### Ce dont vous avez besoin :

- A faire découper dans un magasin de bricolage et s'assurer que les plaques ont absolument les dimensions requises.
- 5 plaques de MDF (médium) de 8 à 10 mm :**
- 2 plaques 271 x 484 mm
- 2 plaques 271 x 606 mm
- 1 plaque 271 x 728 mm
- 2 baguettes en bois 130 mm de longueur, 20 mm de largeur, 10 mm d'épaisseur

#### Matériel supplémentaire :

- 1 feuille de papier abrasif grain 120
- 1 petite bouteille de colorant noir à base d'eau
- 1 feutre noir Edding no. 800 avec pointe entre 4 et 12 mm
- 15 m de ruban adhésif double face (Tesa ou Scotch 3M) de 10 à 15 mm de largeur. Attention : ne pas se servir de double face pour moquette !
- Colle pour tous matériaux (Uhu) ou colle à bois (Ponal)
- 10 vis à bois 3 x 15 mm
- 2 crochets à pas de vis d'environ 5 cm de long
- 2 chevilles correspondantes pour les crochets à pas de vis

#### Pictogramme 1

Poncer doucement les coins et les arêtes des 5 plaques de médium avec le papier abrasif (grain 120). Retirer la poussière avec un chiffon humide.

#### Pictogramme 2

Les plaques sont plus grandes que les tableaux de façon à laisser un bord d'environ 4 mm tout autour. Mettre du colorant noir seulement sur les bords et les arêtes. Pour que la plaque ne colle pas sur le support, rehausser en mettant un livre en-dessous. Afin de mettre la couleur de façon uniforme, la diluer fortement à l'eau.

#### Pictogramme 3

Mettre du feutre noir sur les arêtes grises des tableaux. Mettre le trait très régulièrement.

#### Pictogramme 4

Apposer du ruban adhésif double face sur l'arrière des tableaux. Faire attention à ce que le ruban ne soit pas trop près des bords pour ne pas être vu de l'autre côté.

#### Pictogramme 5

Ne pas de suite retirer la seconde face protectrice du ruban adhésif. Mettre le tableau sur la plaque et bien cadrer. Faire des marques au crayon sur la plaque. Retirer la seconde face protectrice du ruban adhésif et mettre le tableau exactement en place. Appuyer fort.

#### Pictogramme 6

Pour bien appuyer, donner de légers coups de maillet, en protégeant le tableau avec un morceau de carton pour ne pas l'abîmer.

#### Pictogramme 7

Retourner les tableaux et les mettre dans l'ordre. Afin de bien conserver un espace (8 mm) entre les supports de tableaux mettre des crayons ou des entretoises de bonne dimension entre les éléments. Bien s'assurer avec une règle de la disposition échelonnée des 5 tableaux (environ 61 mm).

#### Pictogrammes 8 et 9

Marquer les emplacements des baguettes de support en bois avec un crayon à intervalles réguliers. Mettre soit de la colle universelle, soit de la colle à bois et apposer les baguettes. Fixer chaque tableau avec 2 vis à bois (3 x 15 mm). Retourner le polyptyque et appliquer délicatement de la peinture noire sur les baguettes de connexion visibles avec un pinceau fin.

#### Pictogrammes 10 et 11

Pour fixer au mur, apposer 2 chevilles à la distance exacte et accrocher l'ensemble aux crochets à pas de vis.

**Conseil : Mettre un "vernis de finition – transparent et brillant" No. 60 518 0721 de SCHIPPER Arts & Crafts. Le vernis scelle la surface de la peinture, intensifie la luminosité des couleurs et améliore l'effet visuel.**

SCHIPPER Arts & Crafts vous souhaite une bonne réussite.

NORIS-SPIELE Georg Reulein GmbH & Co. KG  
Division: SCHIPPER Arts & Crafts  
Werkstraße 1  
90765 Fürth  
www.malennachzahlen-schipper.de  
info@malennachzahlen-schipper.de

## ITALIANO

### Polittico – Istruzioni per il montaggio del supporto per 5 quadri

Per chi è portato al fai da te non sarà difficile realizzare il supporto per quadri descritto al seguito. Ai pittori per hobby che non sono sicuri di riuscire si consiglia di chiedere aiuto a un amico o a un artigiano competente.

#### Elenco dei pezzi:

- Far tagliare su misura in un centro di bricolage e fare attenzione che i pannelli siano perfetti al millimetro.
- 5 pannelli in MDF, spessore 8 – 10 mm:**
- 2 pannelli 271 x 484 mm
- 2 pannelli 271 x 606 mm
- 1 pannello 271 x 728 mm
- 2 listelli in legno, lunghezza: 130 cm, altezza: 2 cm, spessore: 1 cm

#### Materiale aggiuntivo:

- 1 foglio di carta abrasiva, grana 120
- 1 bottiglietta di colorante universale nero a base d'acqua
- 1 marcatore Edding 800 nero, tratto 4 – 12 mm
- 15 m nastro biadesivo (Tesa), larghezza 10 – 15 mm. Non usare nastro adesivo per moquette!
- Adesivo universale (Uhu) oppure colla per legno (Ponal)
- 10 viti per legno 3 x 15 mm
- 2 rampini a vite, lunghezza ca. 5 cm
- 2 tasselli della misura adatta per i rampini

#### Figura 1

Levigare cautamente tutti i bordi e gli spigoli dei cinque pannelli in MDF con carta abrasiva fina (grana 120). Eliminare la polvere di levigatura con un panno umido.

#### Figura 2

Dal momento che i pannelli sono più grandi dei quadri, tutt'intorno si avrà un bordo visibile di ca. 4 mm. Trattare quindi quest'area e i bordi con il colorante universale nero. Appoggiare i pannelli su un libro per evitare che si attacchino al piano di lavoro. Per ottenere una superficie liscia e omogenea diluire il prodotto con acqua e stenderlo quando ha raggiunto una consistenza piuttosto liquida.

#### Figura 3

Colorare i bordi grigi dei quadri con un pennarello nero (ad es. marcatore Edding) passandolo in modo uniforme su tutti i lati.

#### Figura 4

Applicare le strisce di nastro biadesivo sulla parte posteriore dei quadri avendo cura di lasciare un po' di spazio dal bordo in modo che non siano visibili dal lato anteriore.

#### Figura 5

Inizialmente non rimuovere ancora la pellicola protettiva superiore del nastro biadesivo. Appoggiare il quadro sul pannello e posizionarlo con precisione. Tracciare un segno di riferimento con la matita su tutti gli angoli. Togliere quindi la pellicola protettiva e appoggiare il quadro nella posizione esatta premendolo bene.

#### Figura 6

Ribattere i punti di incollaggio con leggeri colpi di martello per far aderire maggiormente le superfici. Nel far ciò frappare un pezzetto di cartone al fine di proteggere il dipinto.

#### Figura 7

Capovolgere i pannelli e disporli nella posizione finale. Mettere delle matite o delle astine di diametro adeguato fra i singoli pannelli per assicurarsi che siano a una distanza uniforme (8 mm). Misurare con un righello la posizione corretta dei quadri in altezza (a gradini di ca. 61 mm l'uno dall'altro).

#### Figura 8 + 9

Tracciare dei segni a intervalli regolari per contrassegnare la posizione di montaggio dei listelli in legno. Stendere l'adesivo universale o la colla per legno e posarvi sopra i listelli. Fissare ciascun pannello con 2 viti per legno (3 x 15 mm). Girare il polittico e verniciare con un pennello fine le parti dei listelli rimaste visibili tra un pannello e l'altro.

#### Figura 10 + 11

Per il montaggio a parete fissare due tasselli posizionandoli alla giusta distanza l'uno dall'altro, inserire i rampini a vite e appendere il polittico.

**CONSIGLIO: Passare una mano di "Vernice finale trasparente & brillante" cod. 60 518 0721 di SCHIPPER Arts & Crafts sul gruppo di quadri. Il vernice protegge la superficie del dipinto, accresce la luminosità dei colori e migliora l'effetto ottico generale.**

SCHIPPER Arts & Crafts augura un'ottima riuscita!

NORIS-SPIELE Georg Reulein GmbH & Co. KG  
Divisione: SCHIPPER Arts & Crafts  
Werkstraße 1, 90765 Fürth  
www.malennachzahlen-schipper.de  
info@malennachzahlen-schipper.de

## NEDERLANDS

### Veelluik – bouwstructies voor 5 beeldraders

Voor iemand die een beetje handig is, is het niet moeilijk de onderstaand beschreven beeldraders te maken. Hobbyschilders die het niet aandurven, kunnen daarvoor de hulp van een competente vakman of vriend inroepen.

#### Stuklijst:

- In de bouwmarkt om maat laten zagen en erop letten dat de platen tot op de millimeter nauwkeurig zijn gezaagd.
- 5 MDF-platen 8 – 10 mm dik:**
- 2 platen 271 x 484 mm
- 2 platen 271 x 606 mm
- 1 plaat 271 x 728 mm
- 2 houten lijsten, lengte: 130 cm, breedte: 2 cm, dikte: 1 cm

#### Bijkomend materiaal:

- 1 vel schuurpapier korrel 120
- 1 klein flesje zwarte mengverf op waterbasis
- 1 Edding marker 800 zwart met punt 4 – 12 mm
- 15 m dubbelzijdige tape (bijv. Tesa) 10 – 15 mm breed.
- Geen tapijttape!
- Alleslijm (bijv. Uhu of Bison) of houtlijm (Ponal)
- 10 houtschoeven 3 x 15 mm
- 2 schroefhaken ca. 5 cm lang
- 2 passende pluggen voor de schroefhaken

#### Abbeelding 1

Schuur alle randen en hoeken van de vijf MDF-platen met fijn schuurpapier (korrel 120) voorzichtig glad. Veeg schuurstof met een vochtige doek weg.

#### Abbeelding 2

De platen zijn groter dan de schilderijen, waardoor er een rondlopen-de rand van ca. 4 mm ontstaat. Bestrijk alleen die randen en hoeken met zwarte mengverf. Om ervoor te zorgen dat de plaat niet aan de ondergrond vastplakt, legt u hem op een boek. Voor een gladdere, egale vervaag verdunt u de verf met water en werkt tamelijk waterig. Verdun de zwarte verf met water.

#### Abbeelding 3

Kleur de grijze randen van de schilderijen met een zwarte viltstift (bijv. Edding marker) in. Haal de stift gelijkmatig over de randen.

#### Abbeelding 4

Breng dubbelzijdige tape op de achterzijden van de schilderijen aan. Zorg ervoor dat de tape een kleine afstand naar de rand toe vertoont, zodat hij aan de andere kant niet zichtbaar is.

#### Abbeelding 5

Trek de tweede beschermstrip van de tape nog niet los. Leg het schilderij op de plaat en lijn het exact uit. Markeer alle hoeken met een potlood. Trek dan de beschermstrips los, leg het schilderij exact neer en druk het vast.

#### Abbeelding 6

Maak de lijnverbinding met lichte hamerslagen stevig; leg er een stuk karton tussen om het schilderij te beschermen.

#### Abbeelding 7

Draai alle schilderijplaten om en orden ze. Voor gelijkmatige afstanden (8 mm) tussen de afzonderlijke beeldraders legt u er potloden of stokjes met een passende doorsnede tussen. Meet de trapsgewijze rangschikking van de vijf schilderijen ten opzichte van elkaar met een liniaal uit (ca. 61 mm).

#### Abbeeldingen 8 + 9

Teken de plaats van de houten lijsten op gelijkmatige afstanden in. Breng alleslijm of houtlijm aan en leg de houten lijsten op hun plaats. Bevestig elke plaat met 2 houtschoeven (3 x 15 mm). Draai het veelluik om en lak de in de tussenruimten zichtbare plekken van de houten lijsten met een fijn penseeltje bij.

#### Abbeeldingen 10 + 11

Voor het bevestigen aan de muur brengt u twee pluggen op de juiste afstand van elkaar aan en hangt het veelluik aan de schroefhaken op.

**TIP: verf met "deklak kleurloos & glanzend" nr. 60 518 0721 van SCHIPPER Arts & Crafts over het schilderwerk heen. De lak verzegelt het oppervlak, versterkt de stralende kleuren en verbetert het algehele optische effect.**

SCHIPPER Arts & Crafts wenst u veel succes.

NORIS-SPIELE Georg Reulein GmbH & Co. KG  
Divisie: SCHIPPER Arts & Crafts  
Werkstraße 1  
90765 Fürth  
www.malennachzahlen-schipper.de  
info@malennachzahlen-schipper.de

## РУССКИЙ

### Полиптих – Инструкция по сбору и установке несущего каркаса для 5 картин

Для опытного умельца не составит труда изготовить несущий каркас для картин по следующему описанию. Художнику-любителю, который не уверен в результате, следует обратиться за квалифицированной помощью.

#### Составные части:

- МДФ-плиты следует изготовить на заказ на строительном рынке. При нарезке плит обязательно следить за тем, чтобы плиты были вырезаны с точностью до миллиметра.
- 5 МДФ-плит толщиной 8 – 10 мм:** 2 плиты 271 x 484 мм, 2 плиты 271 x 606 мм, 1 плита 271 x 728 мм
- 2 деревянные рейки: 130 см длиной, 2 см шириной и 1 см толщиной

#### Дополнительный материал:

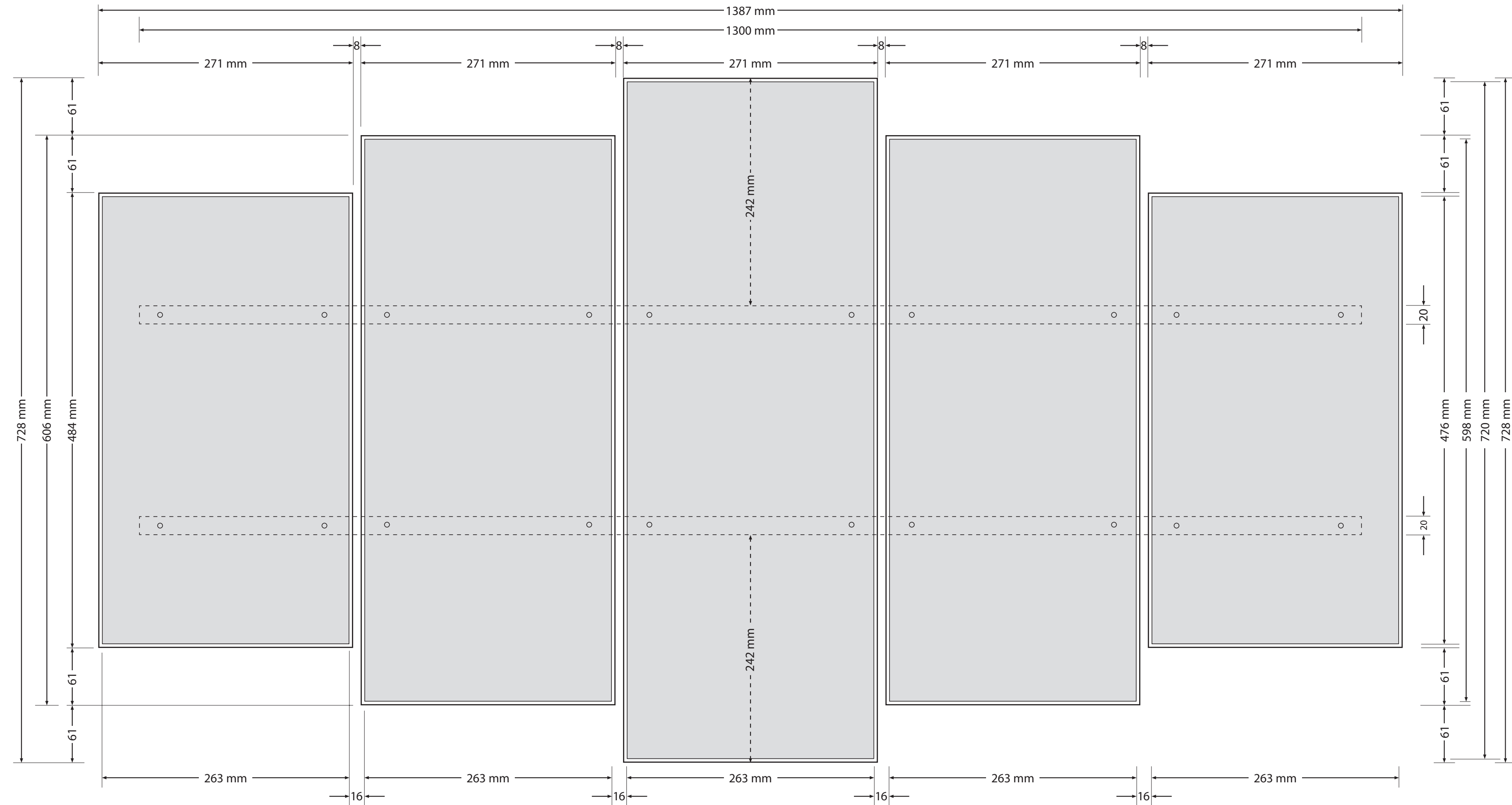
- 1 лист шлифовальной бумаги зернистостью 120
- 1 небольшая банка черной оттеночной краски на водной основе
- 1 перманентный маркер Edding 800, черный, толщина письма 4 – 12 мм
- 15 м двухстороннего скотча (Tesa), шириной 10 – 15 мм. Не следует использовать скотч для коврового покрытия!
- Универсальный клей (Uhu) или древесный клей (Ponal)
- 10 шурупов для дерева 3 x 15 мм
- 2 крючка с резьбой длиной примерно 5 см
- 2 подходящих дюбеля для крючка с резьбой

#### Рисунок 1

Все края и углы пяти МДФ-плит

## Gesamtzeichnung mit Maßangaben

General drawing with dimensions · Dessin complet avec dimensions · Disegno di insieme con misure e quote · Totale tekening met maatgegevens · Общий рисунок с указанием размеров



NORIS-SPIELE Georg Reulein GmbH & Co. KG,  
Bereich SCHIPPER Arts & Crafts · Werkstraße 1, 90765 Fürth · Germany  
www.malennachzahlen-schipper.de · info@malennachzahlen-schipper.de