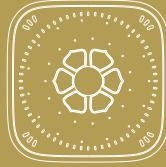


Happy Things®



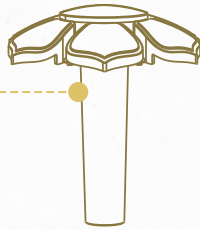
# Drinkfontein voor huisdieren

Handleiding

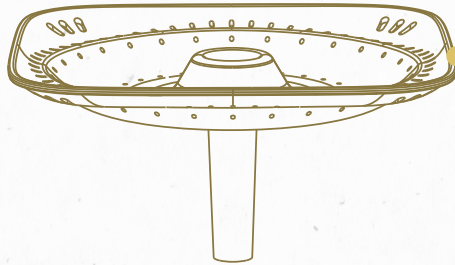


# COMPONENTEN

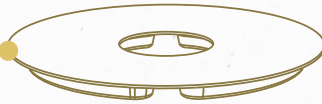
**Bloem**



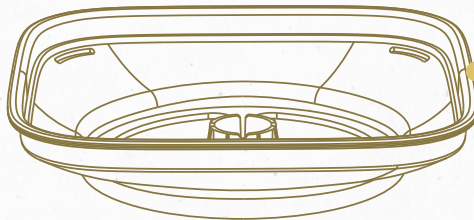
**Water opvangbak**



**Houtskool Filter**



**Deksel**



**Waterpomp Filter**



**Pomp**

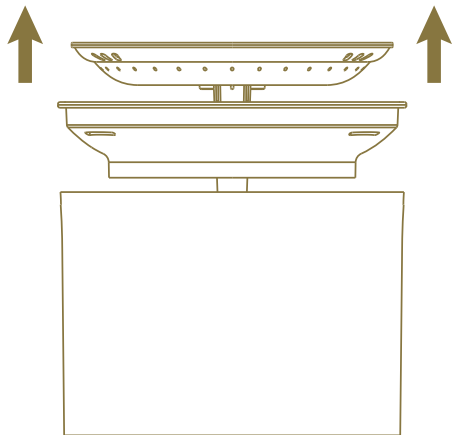


**Kom**



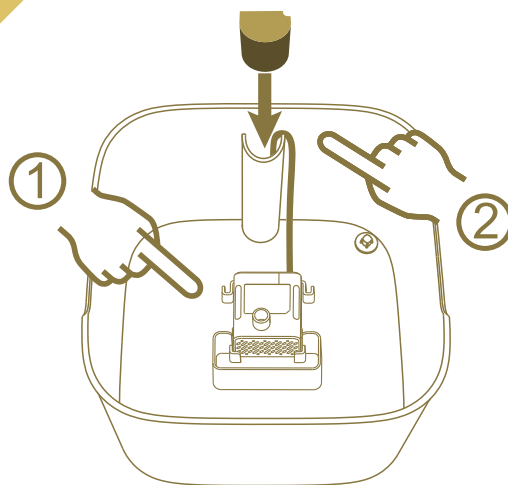
# GEBRUIKSINSTRUCTIES

01



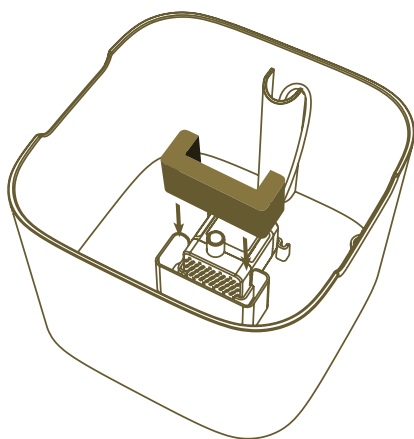
Verwijder alle onderdelen uit de kom. Reinig en spoel de binnenkant van de kom grondig met water.

02



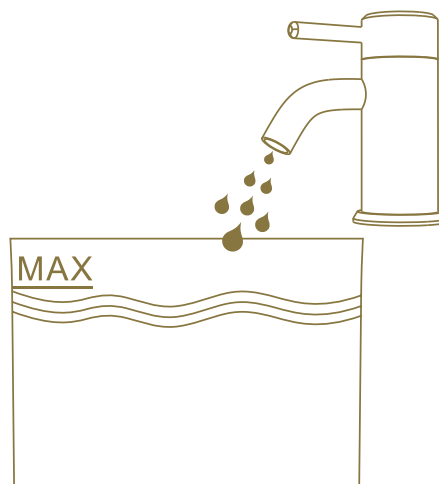
Plaats eerst de pomp in de vierkante uitsparing en verleng dan de draad naar beneden door de buis en uit het onderste gat. Zet tenslotte de draad vast.

03



Plaats de filter in de gleuf.

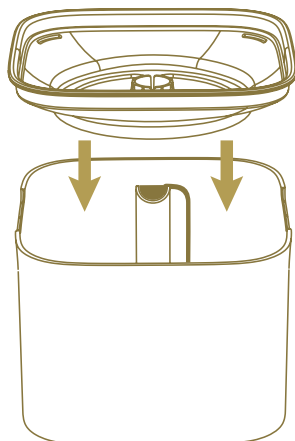
04



Voeg water toe indien nodig. Overschrijd het maximale waterpeil niet.

# GEBRUIKSINSTRUCTIES

05



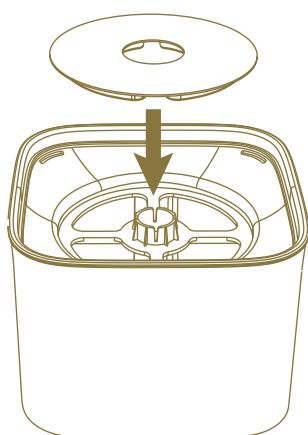
Plaats het deksel op de kom.

06



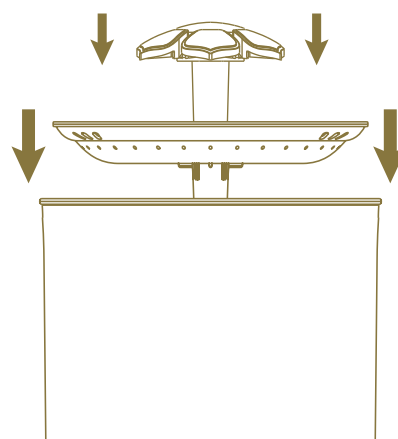
Spoel het houtskoolfilter grondig om in koud water.

07



Plaats het filter boven op het deksel en druk het stevig aan.

08



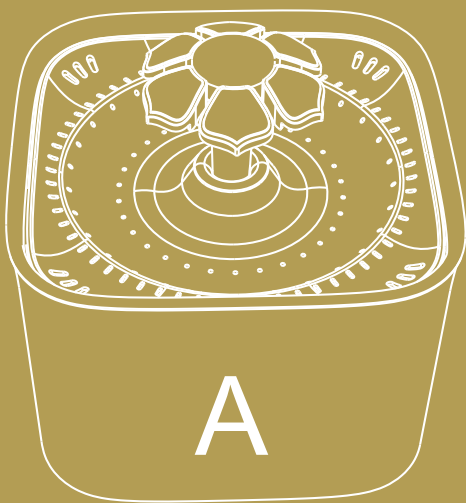
Plaats de fonteinbak door het gat in het deksel en zorg ervoor dat de slang aansluit op de uitlaat van de pomp. Plaats vervolgens de bloem.

# AANSLUITEN EN GEBRUIKEN

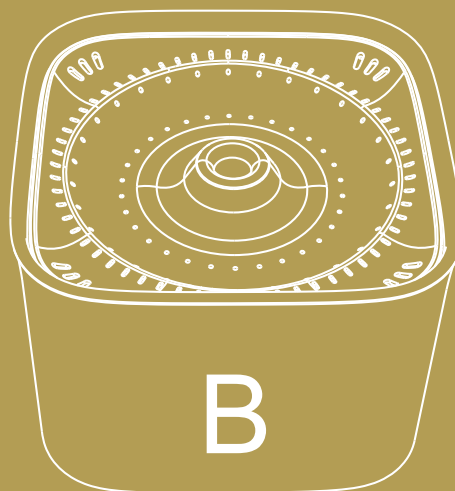
Sluit de stekker aan en steek de adapter in het stopcontact



## 2 VERSCHILLENDE INSTELLINGEN VOOR DE HOEVEELHEID WATER



Steek de bloem erin om een lange fonteinachtige stroom te maken om uit te drinken.



Verwijder de bloem en de fontein biedt een zacht stromend wateroppervlak om uit te drinken.

# TROUBLESHOOTING

Het reinigen van de pomp is essentieel voor de levensduur van de fontein



Je moet de waterpomp onderzoeken en schoonmaken wanneer de waterstroom vermindert. Gebruik de borstel om stof te verwijderen na het openen van de waterpomp volgens de procedure ①-③

## Hoe vaak moet ik het filter vervangen?

Het houtskoolfilter moet om de 2-4 weken worden vervangen, afhankelijk van de gebruiksfrequentie.

## Hoe vaak moet ik de fontein schoonmaken?

De fontein moet ten minste om de week worden schoongemaakt.

## Wat is het stroomverbruik van de fontein?

De fontein werkt op een superzuinige wisselstroompomp met adapter. Het stroomverbruik voor de totale unit is ongeveer 2Watt, dus het totale stroomverbruik is ongeveer 1,5Kwh per maand of 18Kwh per jaar.



# VOORZORGSMaatregelen

## VEILIGHEIDSTIPS EN BELANGRIJKE VEILIGHEIDSVoorschriften

Bewaar deze instructies voor toekomstige raadpleging

Alleen de correcte naleving van deze installatie-, elektrische en onderhoudsrichtlijnen zal een veilig en efficiënt gebruik van deze drinkfontein garanderen.

▶ Alleen voor gebruik binnenshuis.

▶ Reinig het filter alleen met water.

▶ Sta niet toe dat kinderen de fontein bedienen of ermee spelen.

▶ Gebruik alleen de bijgeleverde 12V A/C stroomadapter om de pomp van stroom te voorzien.

▶ Trek altijd de stekker uit het stopcontact voordat je de fontein schoonmaakt.

▶ Plaats de fontein altijd op een vlakke, horizontale ondergrond om omvallen te voorkomen.

▶ Gebruik geen heet water, gas, alcohol of organische oplosmiddelen om de fontein schoon te maken. Gebruik alleen kraanwater en een schone doek of papieren handdoek.

▶ Controleer het waterpeil dagelijks. Laat de pomp nooit werken als hij niet volledig is ondergedompeld in water, omdat dit de pomp kan beschadigen en defecten kan veroorzaken.

▶ Om elektrische schokken te voorkomen, mogen huisdieren of kleine kinderen niet op het snoer kauwen.

▶ De pomp is uitsluitend ontworpen voor gebruik met de Happy Things drinkfontein. Gebruik deze pomp niet voor een andere toepassing!

# SPECIFICATIES

## ADAPTER

Ingangsspanning	AC100 - 120V 60Hz <input type="checkbox"/> AC220 - 240V 50Hz <input type="checkbox"/>
Uitgangsspanning	AC12V 250mA

## POMP

Spanning	AC12V 50Hz ~ 60Hz
Stroomverbruik	2 W

## PRODUCTSPECIFICATIES

Capaciteit	2 L
------------	-----

## WAT JE ONTVANGT

Adapter	1 stuk
AC Pomp	1 stuk
Koolstoffilter	1 stuk
Kort mondstuk	1 stuk
Bloem	1 stuk
Handleiding	1 stuk

Happy Things®



Top en toppie  
Keplerstraat 147  
6533DC, Nijmegen

FC CE RoHS    
Gemaakt in PRC



Happy Things®

