

**chicco**

2

anni +  
years +



*Johnny Coupé*

*Johnny Coupé*

*Johnny Coupé*

*Johnny Coupé*

*Johnny Coupé*

*Johnny Coupé*

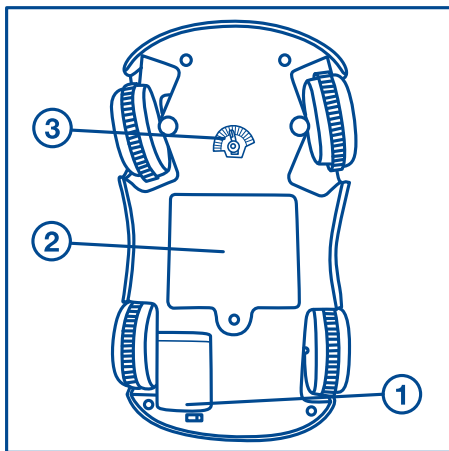


Figura A

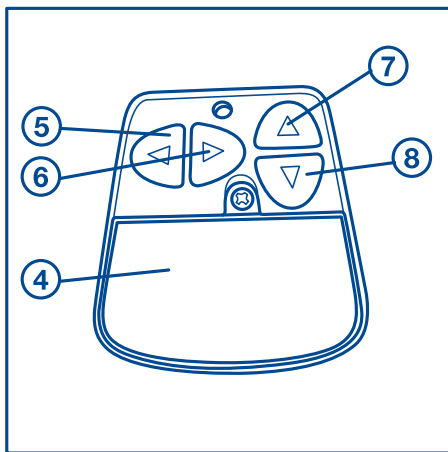


Figura B

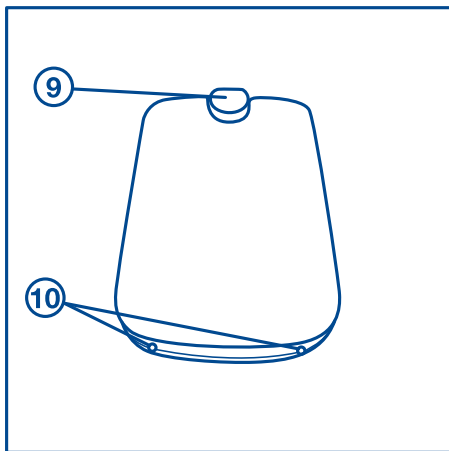


Figura C

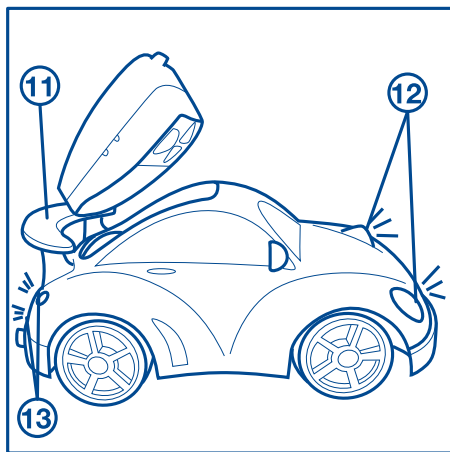


Figura D

# I Manuale Istruzioni Johnny Coupé

## Età: da 2 anni in poi

Prima dell'uso leggere e conservare queste istruzioni come riferimento futuro. L'auto funziona con 4 pile alcaline tipo "AA" da 1,5 Volt ed il radiocomando funziona con 3 pile alcaline tipo "AAA" da 1,5 Volt. Le pile non sono incluse.

Per la sicurezza del tuo bambino:

### ATTENZIONE!

Prima dell'uso rimuovere ed eliminare eventuali sacchetti in plastica e tutti gli elementi facenti parte della confezione del prodotto (per esempio legacci, elementi di fissaggio, ecc.) e tenerli lontano dalla portata del bambino.

### AVVERTENZE

Verificare regolarmente lo stato d'usura del prodotto e la presenza di eventuali rotture. In caso di danneggiamenti visibili non utilizzare il giocattolo e tenerlo fuori dalla portata dei bambini.

### Attenzione!

- Non toccare le ruote del veicolo quando lo stesso è in funzione.
- Non utilizzare il gioco sulla strada.
- Non utilizzare il gioco su superfici bagnate, sabbiose o polverose.
- Non lasciare l'auto o il radiocomando vicino a fonti di calore.
- Il funzionamento del gioco può subire anomalie dovute ad interferenze radio causate da: utilizzo contemporaneo di due vetture con la medesima frequenza; fili dell'alta tensione; trasformatori ad alto voltaggio; determinati tipi di edifici o pareti; inquinamento elettromagnetico; presenza di segnali radio emessi da altri apparecchi.
- La distanza massima di azione del radiocomando è di circa 7 metri (questa distanza potrebbe ridursi sensibilmente in base alle condizioni ambientali).

### CARATTERISTICHE TECNICHE

Intensità di corrente del trasmettitore = 20mA

Intensità di corrente del ricevitore = 860mA

### Fig. A

- 1) leva interruttore di accensione/spengimento (I / O)
- 2) coperchio vano pile
- 3) selettore allineamento assetto di marcia

### **Fig. B**

- 4) coperchio vano pile
- 5) pulsante marcia avanti verso sinistra
- 6) pulsante marcia avanti verso destra
- 7) pulsante marcia avanti dritto
- 8) pulsante marcia indietro dritto

### **Fig. C**

- 9) pulsante di sgancio del radiocomando
- 10) tacche di aggancio

### **Fig. D**

- 11) alettone
- 12) fari anteriori
- 13) fari posteriori

## **INTRODUZIONE AL GIOCO**

Questo gioco è un'auto radiocomandata a distanza che si muove in 4 direzioni di marcia (avanti dritto, indietro dritto, avanti verso sinistra e avanti verso destra). Grazie alla semplicità dei suoi comandi, l'auto è adatta ad essere utilizzata a partire dai due anni. A questa età, il bambino comincia ad utilizzare il radiocomando premendo semplicemente i pulsanti ed osservando la direzione assunta dall'auto. Questo esercizio è molto importante poiché gli permette di ampliare il proprio campo visivo e di affinare la capacità di coordinazione dei movimenti della mano. A partire dal terzo anno di età, il bambino impara ad associare la direzione di marcia selezionata sul radiocomando con l'effetto prodotto (corrispondente al movimento dell'auto): inizialmente guiderà l'auto fino al raggiungimento di un ostacolo; successivamente imparerà a coordinare con precisione l'azione sul radiocomando per ottenere il percorso desiderato.

## **FUNZIONAMENTO DEL GIOCO**

- Accendere il veicolo, posizionando la leva dell'interruttore di accensione/spengimento (fig. A-1) posto sotto l'auto su I.
- Azionare l'auto premendo i pulsanti del radiocomando: il radiocomando è dotato di quattro pulsanti a cui corrispondono le direzioni sinistra in avanti (fig. B-5), destra in avanti (fig. B-6), avanti dritto (fig. B-7), indietro dritto (fig. B-8).
- Nella marcia avanti dritto, avanti destra e avanti sinistra i fari anteriori (fig. D-12) si illuminano. Nella marcia indietro, invece, si illuminano quelli posteriori (fig. D-13).
- Al termine del gioco, si raccomanda di spegnere sempre il veicolo, posizionando il cursore (fig. A-1) su O.



### **Assemblaggio del radiocomando alla vettura**

- Ad auto spenta, il radiocomando può essere assemblato all'auto. Per agganciarlo, posizionare il radiocomando come illustrato nella figura D avendo cura che le tacche (fig. C-10) si inseriscano all'interno della parte posteriore della vettura, quindi premere verso il basso fino all'aggancio.
- L'alettone (fig. D-11) svolge la funzione di maniglia e permette un facile trasporto dell'auto.
- Per sganciare il radiocomando, premere l'apposito bottone e sollevare (fig. C-9).

### **Regolazione assetto di marcia**

- Se premendo il pulsante avanti dritto (fig. B-7), l'auto non mantiene una direzione rettilinea, è possibile correggere la direzione spostando di una tacca per volta il selettore (fig. A-3) posto sotto ll'automobile.

### **INSERIMENTO E/O SOSTITUZIONE DELLE PILE**

- La sostituzione delle pile deve essere sempre effettuata solo da parte di un adulto.
- Per sostituire le pile: allentare la vite del portello (fig. A-2 per auto e fig. B-4 per il radiocomando) con un cacciavite, asportare il portello, rimuovere dal vano pile le pile scariche, inserire le pile nuove facendo attenzione a rispettare la corretta polarità di inserimento (come indicato sul prodotto), riposizionare il portello e serrare a fondo la vite.
- Utilizzare pile alcaline uguali o equivalenti al tipo raccomandato per il funzionamento di questo prodotto.
- Non mischiare tipi diversi di pile o pile scariche con pile nuove.
- Non lasciare le pile o eventuali utensili a portata dei bambini.
- Non porre in corto circuito i morsetti di alimentazione.
- Rimuovere sempre le pile scariche dal prodotto per evitare che eventuali perdite di liquido possano danneggiare il prodotto.
- Rimuovere sempre le pile in caso di non utilizzo prolungato del prodotto.
- Rimuovere le pile dal giocattolo e dal radiocomando prima del suo smaltimento.
- Non buttare le pile scariche nel fuoco o disperderle nell'ambiente, ma smaltirle operando la raccolta differenziata.
- Nel caso le pile dovessero generare delle perdite di liquido, sostituirle immediatamente, avendo cura di pulire l'alloggiamento delle pile e lavarsi accuratamente le mani in caso di contatto col liquido fuoriuscito.
- Non tentare di ricaricare le pile non ricaricabili: potrebbero esplodere.
- Non è consigliato l'utilizzo di batterie ricaricabili, potrebbe diminuire la funzionalità del giocattolo.
- Nel caso di utilizzo di batterie ricaricabili, estrarle dal giocattolo prima di ricaricarle ed effettuare la ricarica solo sotto la supervisione di un adulto.
- Il giocattolo non è progettato per funzionare con batterie sostituibili al Litio. **ATTENZIONE** l'uso improprio potrebbe generare condizioni di pericolo.





### **Questo prodotto è conforme alla Direttiva EU 2002/96/EC.**

Il simbolo del cestino barrato riportato sull'apparecchio indica che il prodotto, alla fine della propria vita utile, dovendo essere trattato separatamente dai rifiuti domestici, deve essere conferito in un centro di raccolta differenziata per apparecchiature elettriche ed elettroniche oppure riconsegnato al rivenditore al momento dell'acquisto di una nuova apparecchiatura equivalente. L'utente è responsabile del conferimento dell'apparecchio a fine vita alle appropriate strutture di raccolta. L'adeguata raccolta differenziata per l'avvio successivo dell'apparecchio dismesso al riciclaggio, al trattamento e allo smaltimento ambientalmente compatibile contribuisce ad evitare possibili effetti negativi sull'ambiente e sulla salute e favorisce il riciclo dei materiali di cui è composto il prodotto. Lo smaltimento abusivo del prodotto da parte dell'utente comporta delle sanzioni amministrative di cui al D.lgs. n. 22/1997 (art.50 e seguenti del D.lgs 22/97). Per informazioni più dettagliate inerenti i sistemi di raccolta disponibili, rivolgersi al servizio locale di smaltimento rifiuti, o al negozio in cui è stato effettuato l'acquisto.

### **Dichiarazione di conformità Cod. 60952**

**Con la presente Artsana S.p.A. dichiara che questo giocattolo radiocomandato MOD. 6-T-6-R è conforme ai requisiti essenziali ed alle altre disposizioni pertinenti stabilite dalla direttiva 1999/5/CE. In accordo alla decisione della Commissione Europea N°2000/299/EC del 06/04/2000 la banda di frequenza utilizzata da questo prodotto è armonizzata in tutti i Paesi EU pertanto questo è un prodotto di classe 1 e può essere liberamente utilizzato in tutti i Paesi della Comunità Europea**

### **PULIZIA E MANUTENZIONE DEL GIOCO**

- Per la pulizia del gioco utilizzare un panno morbido.
- Proteggere il giocattolo da urti, calore, polvere, sabbia, umidità e acqua.
- ARTSANA si riserva il diritto di modificare in qualsiasi momento e senza preavviso quanto descritto nel presente manuale di istruzioni
- La riproduzione, la trasmissione, la trascrizione nonché la traduzione in altra lingua anche parziale in qualsiasi forma di questo manuale, sono assolutamente vietate senza la previa autorizzazione scritta da parte di ARTSANA

Fabbricato in Cina.



## Age: From 2 years +

Please read these instructions carefully before use and keep them for future reference. This car requires 4 x 1.5 Volt, "AA" alkaline type batteries, while the remote control unit requires 3 x 1.5 Volt, "AAA" type batteries (not included).

For your child's safety:

### CAUTION!

Before use remove and dispose of any plastic bags and any other packaging (e.g. fasteners and fixing ties etc) and keep them out of reach of children.

### WARNING

Check the toy regularly for signs of wear and damage. Should any part be damaged, do not use and keep out of reach of children.

### Caution!

- Do not touch the wheels of the toy when in movement.
- Do not use the toy on the road.
- Do not use the toy on wet, sandy, or dusty surfaces.
- Do not leave the remote control unit close to heat sources.
- The functioning of the toy can be affected by interference to the remote control unit caused by the following: the simultaneous use of two cars with the same frequency, high tension cables, high voltage transformers, certain types of buildings or walls, electromagnetic pollution, the presence of signals emitted by other equipment.
- The remote control has an effective range of approximately 7 metres (this could be further reduced due to environmental conditions)

### TECHNICAL CHARACTERISTICS

Transmitter current absorption = 20 Amps

Receiver current absorption = 860 Amps

### Diag. A

- 1) On/off switch lever (I / O)
- 2) Battery compartment cover
- 3) Direction setting selector

### Diag. B

- 4) Battery compartment cover
- 5) Forward left button
- 6) Forward right button



- 7) Forward straight button
- 8) Reverse straight button

### **Diag. C**

- 9) Button to release the remote control
- 10) Fitting prongs

### **Diag. D**

- 11) Rear spoiler
- 12) Front lights
- 13) Rear lights

## **INTRODUCTION TO THE TOY**

This toy is a remote control car that moves in four directions (forward straight, reverse straight, forward to the left, forward to the right).


Thanks to its simple commands, the car can be used by two year olds and upward. At this age a child can begin to use the remote control unit by simply pressing the buttons and watching the direction the car takes. This exercise is very important because it allows children to extend their field of vision and develops their ability to co-ordinate hand movements. By the age of three, a child learns to associate the direction selected by using the remote control unit with the effect produced (corresponding to the car's movement). At the beginning, children learn to control the car until it meets an obstacle. At a later stage, they learn to co-ordinate precisely the correct use of the remote control unit to achieve the desired direction.

## **HOW TO USE THE TOY**

- Switch on the toy by positioning the ON/OFF switch lever (diag. A-1), located under the car, on I.
- Activate the car by pressing the buttons on the remote control unit. The remote control unit has four buttons, which correspond to the following directions: forward left (diag. B-5), forward right (diag. B-6), forward straight (diag. B-7), reverse straight (diag. B-8).
- In the forward straight, forward right and forward left gear, the front lights switch on (diag. D-12). Conversely, the rear lights switch on in the reverse gear (diag. D-13).
- After use the car should always be switched off by positioning the sliding switch (diag. A-1) on O.

## **Fitting the remote control unit onto the car**

- When the car is switched off, the remote control unit can be fitted onto the car. When





fitting, position the remote control unit as shown in diagram D, ensuring that the prongs (diag. C-10) are inserted into the rear section of the car. Then press down until locked into position.

- The rear spoiler (diag. D-11) functions as a handle to allow the toy to be easily carried.
- To remove the remote control unit, press the specific button and then lift (diag. C-9).

### **Regulating the direction settings**

- When pressing the forward straight button (diag. B-7), if the car does not maintain a straight direction, it is possible to correct the direction by adjusting the selector located underneath the car one notch at a time (diag. A-3).

### **FITTING AND/OR REPLACING BATTERIES**

- 
- Adults must only fit batteries.
  - To replace spent batteries: Loosen the screw on the battery compartment cover (diag. A-2 for the car and diag. B-4 for the remote control unit) with a screwdriver and open the cover. Then remove the spent batteries and fit new ones, ensuring that they have been fitted in the correct polarity (as shown on the product), close the battery cover, and tighten the screw.
  - Only use alkaline batteries of the same type or equivalent to the type recommended for the correct function of this product.
  - Never mix new and old or different types of batteries.
  - Always keep batteries and tools out of reach of children.
  - Do not short-circuit the battery terminals.
  - Always remove spent batteries from the toy to avoid the danger of leakage from the battery damaging the product.
  - Always remove the batteries if the toy will not be used for a long period of time.
  - Remove the batteries from the car and remote control unit before disposal.
  - Do not burn or dispose of spent batteries into the environment. Dispose of them at an appropriate differentiated collection point.
  - In the case of battery leakage, replace them immediately and clean the battery compartment carefully. Wash hands thoroughly if they come into contact with the leaked fluid.
  - Do not attempt to recharge non-rechargeable batteries as they might explode.
  - Do not use rechargeable batteries as this could affect the functioning of the toy.
  - If rechargeable batteries are used, remove from the toy before recharging. This operation should only be carried out under the supervision of an adult.
  - The toy is not designed for use with replaceable lithium batteries. CAUTION. Improper use could be dangerous.
- 



### **This product complies with EU Directive 2002/96/EC.**

The crossed bin symbol on the appliance indicates that the product, at the end of its life, must be disposed of separately from domestic waste, either by taking it to a separate waste disposal site for electric and electronic appliances or by returning it to your dealer when you buy another similar appliance. The user is responsible for taking the appliance to a special waste disposal site at the end of its life. If the disused appliance is collected correctly as separate waste, it can be recycled, treated and disposed of ecologically; this avoids a negative impact on both the environment and health, and contributes towards the recycling of the product's materials. For further information regarding the waste disposal services available, contact your local waste disposal agency or the shop where you bought the appliance

### **Declaration of Conformity of Code 60952 to EC Regulations**

**Artsana S.p.A. declares that this remote control toy MOD. 6-T-6-R conforms to the essential requirements and to further regulations laid down in the 1999/5/EC directive. In conformity with the decision of the European Committee No. 2000/299/EC of 06/04/2000, the frequency band used by this toy is the harmonized band used in all EU Countries. This is therefore a class 1 product, which can be used in all European Community Countries.**

### **CARE & MAINTENANCE**

- Clean the toy with a soft cloth.
- Protect the toy from shocks, heat, dust, sand, humidity and water.
- ARTSANA S.p.A. reserves the right to modify the contents of these instructions at any time and without prior notice.
- The reproduction, transmission, copying, as well as the translation into another language, of any part of these instructions, are absolutely forbidden without the previous written authorization of ARTSANA.

Made in China.

### Âge : à partir de 2 ans

Avant l'utilisation, lire et conserver ces instructions pour toute consultation future.  
La voiture fonctionne avec 4 piles alcalines de type "AA" de 1,5 Volt et la télécommande avec 3 piles AAA de 1,5 Volt chacune (non incluses).

Pour la sécurité de votre enfant:

#### **ATTENTION !**

Avant la première utilisation, enlever les éventuels sachets en plastique et tous les éléments qui ne font pas partie du jouet (par exemple cordons, éléments de fixation, etc...) et gardez les hors de portée des enfants.

#### **AVERTISSEMENTS**

Contrôler régulièrement l'état d'usure du produit et la présence éventuelle d'éléments détériorés. En présence de parties endommagées, ne pas utiliser le jouet et le retirer de l'enfant.

#### **Attention !**

- Ne pas toucher les roues du véhicule quand le jouet fonctionne.
- Ne pas utiliser le jouet sur la route.
- Ne pas utiliser le jouet sur des surfaces mouillées, sableuses ou poussiéreuses.
- Ne pas laisser la voiture ou la télécommande près de sources de chaleur.
- Le fonctionnement du jouet peut subir des anomalies dues à des interférences radio provoquées par: l'utilisation simultanée de deux voitures avec la même fréquence; des fils à haute tension; des transformateurs à haute tension; des types déterminés de bâtiments ou de cloisons; la pollution électromagnétique; la présence de signaux radio émis par d'autres appareils.
- Le rayon d'action maximum de la télécommande est d'environ 7 mètres (distance qui pourrait diminuer sensiblement selon les conditions ambiantes).

#### **CARACTÉRISTIQUES TECHNIQUES**

Intensité de courant de l'émetteur = 20mA

Intensité de courant du récepteur = 860mA

#### **Fig. A**

- 1) levier de l'interrupteur d'allumage/arrêt (I / O)
- 2) couvercle du porte-piles
- 3) sélecteur d'alignement du sens de marche

### Fig. B

- 4) couvercle du porte-piles
- 5) bouton marche avant vers la gauche
- 6) bouton marche avant vers la droite
- 7) bouton marche avant tout droit
- 8) bouton marche arrière tout droit

### Fig. C

- 9) bouton de décrochage de la télécommande
- 10) encoche d'engagement

### Fig. D

- 11) aileron
- 12) phares avant
- 13) phares arrières

## INTRODUCTION AU JEU

Ce jouet est une voiture téléguidée qui se déplace dans 4 directions de marche (avant droit, arrière droit, avant vers la gauche et avant vers la droite).

La simplicité de ses commandes rend la voiture apte à être utilisée par des enfants de deux ans. à cet âge, l'enfant commence à utiliser la télécommande en appuyant simplement sur les boutons et en observant la direction suivie par la voiture. Cet exercice est très important car il permet d'agrandir le champ de vision et d'affiner la capacité de coordination des mouvements de la main.

À partir de la troisième année, l'enfant apprend à associer le sens de marche sélectionné sur la télécommande avec l'effet produit (correspondant au mouvement de la voiture) : au début il conduira la voiture jusqu'à ce qu'il arrive à un obstacle, par la suite il apprendra à coordonner avec précision l'action sur la télécommande pour suivre le parcours désiré.

## FONCTIONNEMENT DU JOUET

- Allumer le véhicule en mettant le levier de l'interrupteur I/O (fig. A-1) sous la voiture sur I.
- Piloter la voiture en appuyant sur les boutons de la télécommande : la télécommande est munie de quatre boutons directionnels : avant gauche (fig. B-5), avant droite (fig. B-6), avant droit (fig. B-7), arrière droit (fig. B-8).
- lorsque la voiture est dirigée en marche avant, avant droite et avant gauche, les phares avant (fig. D-12) s'allument. En marche arrière, par contre, ce sont les phares arrières (fig. D-13) qui s'allument.
- A la fin du jeu nous recommandons de toujours éteindre le véhicule en mettant le curseur (fig. A-1) sur O.



### Fixation de la télécommande à la voiture

- Quand la voiture est éteinte la télécommande peut être accrochée au toit de la voiture. Pour ce faire, il suffit d'insérer la télécommande, comme illustrée dans la figure D, en s'assurant que les encoches (fig. C-10) entrent bien à l'intérieur de la partie arrière de la voiture puis appuyer vers le bas jusqu'à l'accrochage.
- Pratique ! L'aileron (fig. D-11) sert de poignée et permet de transporter l'auto facilement.
- Pour décrocher la télécommande, il suffit d'appuyer sur le bouton prévu à cet effet puis de la soulever (fig. C-9).

### Réglage du sens de la marche

- Si la voiture n'avance pas droite, en suivant une direction rectiligne, lorsque vous appuyez sur le bouton avant droit (fig. B-7), il suffit de déplacer le sélecteur d'une encoche (fig. A-3) pour corriger la direction. Le sélecteur est située sous l'automobile.

### MISE EN PLACE ET/OU REMPLACEMENT DES PILES

- Le remplacement des piles doit toujours être fait par un adulte.
- Pour remplacer les piles : desserrer la vis du couvercle (fig. A-2 pour la voiture et fig. B-4 pour la télécommande) à l'aide d'un tournevis, ôter le couvercle et enlever les piles usagées. Introduire les piles neuves en veillant à respecter la polarité (comme indiquée sur le produit), remettre le couvercle en place et revisser à fond.
- Utiliser des piles alcalines identiques ou équivalentes au type de piles recommandé pour le fonctionnement de ce produit.
- Ne pas mélanger différents types de piles ou des piles usagées avec des piles neuves.
- Ne pas laisser les piles ou des outils éventuels à portée des enfants.
- Ne pas provoquer de court-circuit avec les bornes d'alimentation.
- Toujours enlever les piles usagées pour éviter que d'éventuelles fuites de liquide n'endommagent le produit.
- Toujours enlever les piles si le jouet n'est pas utilisé pendant une longue période.
- Enlever les piles du jouet et de la télécommande avant de les jeter.
- Ne pas jeter les piles usagées dans le feu et ne pas les jeter dans la nature. Les mettre dans les conteneurs de recyclage prévus à cet effet.
- Si les piles provoquent des fuites de liquide, les remplacer immédiatement en ayant soin de nettoyer le porte-piles et se laver soigneusement les mains en cas de contact avec le liquide.
- Ne pas tenter de recharger les piles non rechargeables : elles pourraient exploser.
- L'utilisation de piles rechargeables est déconseillée car elles pourraient réduire le fonctionnement du jouet.



- En cas d'utilisation de piles rechargeables, les extraire du jouet avant de les recharger et procéder à la recharge uniquement sous la surveillance d'un adulte
- Le jouet n'est pas conçu pour fonctionner avec des piles au lithium. ATTENTION ! Une utilisation pourrait être dangereuse.



**Ce produit est conforme à la Directive EU 2002/96/EC.**

Le symbole de la poubelle barrée sur l'appareil indique que ce produit, à la fin de sa propre vie utile, devra être traité séparément des autres déchets domestiques ; il faudra donc l'apporter dans un centre de collecte sélective pour les appareillages électriques et électroniques, ou bien le remettre au revendeur lors de l'achat d'un nouvel appareillage équivalent. L'utilisateur est responsable du retour de l'appareil, à la fin de sa vie, aux structures de collecte appropriées. Une collecte sélective adéquate, visant à envoyer l'appareil que l'on n'utilise plus au recyclage, au traitement et à l'élimination compatible avec l'environnement, contribue à éviter les effets négatifs possibles sur l'environnement et sur la santé, et favorise le recyclage des matériaux dont le produit est composé. Pour obtenir des renseignements plus détaillés sur les systèmes de collecte disponibles, s'adresser au service local d'élimination des déchets, ou bien au magasin où l'appareil a été acheté.

**Déclaration de conformité RÉF. 60952**

**Par la présente Artsana S.p.A. déclare que ce jouet télécommandé MOD. 6-T- 6-R est conforme aux spécifications essentielles et aux autres dispositions qui s'y rattachent fixées par la directive 1999/5/CE. Conformément à la décision de la Commission Européenne N°2000/299/EC du 06/04/2000 la bande de fréquence utilisée par ce produit est harmonisée dans tous les pays UE, par conséquent il s'agit d'un produit de classe 1 qui peut être librement utilisé dans tous les pays de la Communauté Européenne.**

**NETTOYAGE ET ENTRETIEN DU JOUET**

- Pour le nettoyage du jouet, utiliser un chiffon doux.
- Protéger le jouet contre les chocs, la chaleur, la poussière, le sable, l'humidité et l'eau.
- ARTSANA se réserve le droit de modifier à n'importe quel moment et sans préavis ce qui est décrit dans cette notice d'instructions.
- La reproduction, la transmission, la transcription et la traduction dans une autre langue, même partielle et sous quelque forme que ce soit, de ce manuel sont absolument interdites sans l'autorisation préalable écrite d'ARTSANA.

Fabriqué en Chine.

## D Gebrauchsanleitung Johnny Coupé

### Alter: Ab 2 Jahren

Die Gebrauchsanweisung sorgfältig durchlesen und für zukünftiges Nachschlagen aufbewahren.

Das Auto funktioniert mit 4 Alkali-Batterien Typ „AA“ zu 1,5 Volt und die Funksteuerung mit 3 Batterien Typ „AAA“ zu 1,5 Volt pro Stück (nicht enthalten).

Für die Sicherheit Ihres Kindes:

#### **WARNUNG!**

Vor der Verwendung, eventuell vorhandene Kunststoffbeutel und alle Teile der Verpackung entfernen und entsorgen (zum Beispiel Befestigungsriemen, Klammern, usw.) und für Kinder unzugänglich aufbewahren.

#### **HINWEISE**

Das Produkt regelmäßig prüfen und bei den ersten Anzeichen von Beschädigung ersetzen. Im Falle einer Beschädigung nicht benutzen und stets fern von Kindern aufbewahren.

#### **Warnung!**

- Nicht die Räder des Fahrzeugs berühren, wenn es in Betrieb ist.
- Das Spiel nicht auf der Straße benutzen.
- Das Spiel nicht auf nassen, sandigen oder staubigen Oberflächen benutzen.
- Auto und Funksteuerung nicht in der Nähe von Wärmequellen abstellen.
- Der Betrieb des Spiels kann aufgrund von Funkinterferenzen Anomalien ausgesetzt sein: Durch gleichzeitige Verwendung von zwei oder mehreren Fahrzeugen mit gleicher Frequenz; Hochspannungsleitungen; Hochspannungstrafos; bestimmte Arten von Gebäuden oder Mauern; Elektromog; Rundfunksignale anderer Geräte.
- Der maximale Aktionsradius der Funksteuerung beträgt ca. 7 m (dieser Abstand könnte sich von den Umweltbedingungen abhängig erheblich verringern).

#### **TECHNISCHE EIGENSCHAFTEN**

Stromstärke des Senders = 20mA

Stromstärke des Empfängers = 860mA

#### **Abb. A**

- 1) Hebel für den Ein-/Aus-Schalter (I / O)
- 2) Batteriefachdeckel
- 3) Wählschalter für die Ausrichtung der Fahrlage



### **Abb. B**

- 4) Batteriefachdeckel
- 5) Taste für Vorwärtsfahrt nach links
- 6) Taste für Vorwärtsfahrt nach rechts
- 7) Taste für Vorwärtsfahrt geradeaus
- 8) Taste für Rückwärtsfahrt geradeaus

### **Abb. C**

- 9) Taste für das Abhängen der Funksteuerung
- 10) Einhängekerben

### **Abb. D**

- 11) Spoiler
- 12) Scheinwerfer
- 13) Heckleuchten

## **EINFÜHRUNG IN DAS SPIEL**

Dieses Spielzeug ist ein funkgesteuertes, elektrisches Auto, das sich in 4 Fahrrichtungen bewegt (geradeaus vorwärts, geradeaus zurück, vorwärts nach links und vorwärts nach rechts).

Aufgrund seiner einfachen Steuerung eignet sich das Auto für den Gebrauch ab zwei Jahren. In diesem Alter beginnt das Kind, die Funksteuerung zu verwenden, indem es einfach auf die Tasten drückt und die von dem Auto gewählte Richtung beobachtet. Diese Übung ist sehr wichtig, da sie ihm erlaubt, sein Blickfeld zu erweitern und die Koordinationsfähigkeit der Handbewegungen zu perfektionieren.

Ab dem dritten Lebensjahr lernt das Kind, die mit der Funksteuerung gewählte Fahrtrichtung mit dem Effekt des Produktes zu assoziieren (entspricht der Bewegung des Autos): Am Anfang wird es das Auto bis zum Erreichen eines Hindernisses lenken; später lernt es, genau die Funktion an der Funksteuerung zu koordinieren, um den gewünschten Weg zu erhalten.

## **FUNKTIONIEREN DES SPIELS**

- Das Fahrzeug einschalten, indem der Ein-/Aus-Schalterhebel (Abb. A-1) unter dem Auto auf I gestellt wird.
- Das Auto in Gang setzen, indem die Tasten der Funksteuerung gedrückt werden: Die Funksteuerung ist mit vier Tasten versehen, denen die Richtungen vorwärts nach links (Abb. B-5), vorwärts nach rechts (Abb. B-6), geradeaus vorwärts (Abb. B-7) und geradeaus rückwärts (Abb. B-8) entsprechen.

- Bei der Fahrt geradeaus vorwärts, vorwärts nach rechts und vorwärts nach links leuchten die Scheinwerfer (Abb. D-12) auf. Bei der Fahrt rückwärts dagegen leuchten die Heckleuchten (Abb. D-13) auf.
- Am Ende des Spiels wird empfohlen, das Fahrzeug immer auszuschalten, indem der Cursor (Abb. A-1) auf O gestellt wird.

### **Zusammenbau der Funksteuerung mit dem Fahrzeug**

- Bei ausgeschaltetem Auto kann die Funksteuerung mit dem Auto zusammengebaut werden. Um sie einzuhängen, muss die Funksteuerung, wie in Abbildung D gezeigt, positioniert werden, wobei darauf geachtet werden muss, dass die Kerben (Abb. C-10) in den hinteren Teil des Fahrzeugs eingesetzt werden. Dann bis zum Einhaken nach unten drücken.
- Der Spoiler (Abb. D-11) dient als Griff und erlaubt einen leichten Transport des Autos.
- Um die Funksteuerung auszuhaken, die entsprechende Taste drücken und anheben (Abb. C-9).

### **Einstellen der Fahrtrage**

- Wenn die Taste geradeaus nach vorn (Abb. B-7) gedrückt wird, behält das Auto keine geradlinige Richtung bei. Die Richtung kann korrigiert werden, indem der Wählschalter (Abb. A-3) unter dem Auto um jeweils eine Kerbe verstellt wird.

### **BATTERIEN EINSETZEN/ERSETZEN**

- Die Batterien dürfen nur von einem Erwachsenen ersetzt werden.
- Um die Batterien zu ersetzen: Die Schraube der Abdeckung mit einem Schraubenzieher lösen, (Abb. A-2 für das Auto und Abb. B-4 für die Funksteuerung), den Deckel abnehmen, die leeren Batterien aus dem Batteriefach nehmen, die neuen Batterien einsetzen – dabei die Einsetzrichtung beachten (wie auf dem Produkt angegeben) – die Abdeckung wieder aufsetzen und die Schraube gut festziehen.
- Die selben oder gleichwertigen Alkalibatterien benutzen, die für das Produkt vorgesehen sind.
- Nicht verschiedene Batterietypen oder neue und verbrauchte Batterien zusammen benutzen.
- Die Batterien oder das Werkzeug für Kinder unzugänglich aufbewahren.
- Die Stromverbindungen nicht kurzschließen.
- Die leeren Batterien des Produktes immer entnehmen, um eventuelle Flüssigkeitsverluste, die das Produkt beschädigen könnten, zu vermeiden.
- Die Batterien im Falle einer längeren Nichtbenutzung des Produktes entnehmen.
- Die Batterien vor deren Entsorgung aus dem Spiel und aus der Funksteuerung nehmen.
- Die leeren Batterien nicht ins Feuer werfen, sondern entsprechend den Vorschriften entsorgen.
- Sollten die Batterien auslaufen, müssen sie sofort ersetzt werden, wobei darauf zu achten ist, dass die Batterieaufnahme gereinigt werden muss und man sich im Falle einer Berührung mit der ausgelaufenen Flüssigkeit sorgfältig die Hände reinigen muss.
- Nicht versuchen, nicht wieder aufladbare Batterien neu aufzuladen; sie können explodieren.

- Vom Einsatz wiederaufladbarer Batterien wird abgeraten, da sie die Funktionsfähigkeit des Spiels beeinträchtigen könnten.
- Im Falle einer Verwendung wiederaufladbarer Batterien, sind diese aus dem Spielzeug zu nehmen, um sie wiederauzuladen und das Wiederaufladen nur unter Aufsicht eines Erwachsenen vornehmen.
- Das Spiel wurde nicht für den Betrieb mit Lithium-Batterien entwickelt. WARNUNG! Der unsachgemäße Gebrauch könnte Gefahrensituationen hervorrufen.



**(DE) Dieses Produkt entspricht der EU-Richtlinie 2002/96/EC.**

Die durchgestrichene Abfalltonne, die auf diesem Gerät abgebildet ist, bedeutet, dass dieses Produkt nach dem Ende seiner Betriebszeit getrennt von den Haushaltsabfällen zu entsorgen ist. Entweder sollte es an einer Sammelstelle für elektrische und elektronische Altgeräte abgegeben werden oder, bei Kauf eines neuen Geräts, dem Verkäufer zurückgegeben werden. Der Verbraucher ist in jedem Falle verantwortlich für die ordnungsgemäße Entsorgung des Geräts nach Ende der Betriebszeit. Nur bei Abgabe des Geräts an einer geeigneten Sammelstelle ist es möglich das Produkt so zu verarbeiten, zu recyceln und umweltgerecht zu entsorgen, dass einerseits Werkstoffe und Materialien wieder verwendet werden können und andererseits negative Folgen für Umwelt und Gesundheit ausgeschlossen werden. Nähere Auskunft bekommen Sie bei ihrem örtlichen Amt für Abfallentsorgung oder in der Verkaufsstelle dieses Geräts.

**Konformitätserklärung Cod. 60952**

**Artsana S.p.A. erklärt hiermit, dass dieses funkgesteuerte Spielzeug MOD. 6-T– 6-R den wesentlichen Anforderungen und den anderen, von der Richtlinie 1999/5/CE festgelegten Anordnungen entspricht. In Übereinstimmung mit der Entscheidung der Europäischen Kommission Nr. 2000/299/EC vom 06/04/2000 ist das von diesem Produkt verwendete Frequenzband in allen EU-Ländern harmonisiert. Daher ist dies ein Produkt der Klasse 1 und kann frei in allen Ländern der EU verwendet werden.**

**REINIGUNG UND WARTUNG DES SPIELS**

- Für die Reinigung des Spiels benutzen Sie bitte ein weiches Tuch.
- Das Spiel vor Stößen, Hitze, Staub, Sand, Feuchtigkeit und Wasser schützen.
- ARTSANA behält sich das Recht vor, jederzeit und ohne Vorankündigung die Beschreibung in der vorliegenden Gebrauchsanweisung zu ändern.
- Die auch nur teilweise Reproduktion, Übertragung, Abschrift jeder Art sowie Übersetzung in andere Sprachen dieser Gebrauchsanweisung ist ohne vorherige schriftliche Genehmigung durch ARTSANA strikt verboten.

Made in China.

## **E** Manual de Instrucciones Johnny Coupé

### **Edad: a partir de 2 años**

Antes del uso leer estas instrucciones y conservarlas para futuras consultas.

El coche funciona con 4 pilas alcalinas tipo "AA" de 1,5 Volt y el mando a distancia funciona con 3 pilas AAA de 1,5 Volt cada una (no incluidas).

Para la seguridad de tu hijo:

#### **¡CUIDADO!**

Antes de su empleo quitar y eliminar todas las bolsas de plástico y los elementos que formen parte de la caja del producto (por ejemplo cordones, elementos de fijación, etc.) y mantenerlos fuera del alcance de los niños.

#### **ADVERTENCIAS**

Verificar regularmente el estado de desgaste del producto y la presencia de eventuales roturas. En caso de daños visibles no utilizar el juguete y mantenerlo fuera del alcance de los niños.

#### **¡Atención!**

- No tocar las ruedas del vehículo mientras que esté en funcionamiento.
- No utilizar el juguete en la calle.
- No utilizar el juguete sobre superficies mojadas, arenosas o polvorientas.
- No dejar el vehículo ni el mando cerca de fuentes de calor.
- El funcionamiento del juguete puede sufrir anomalías debidas a interferencias de radio provocadas por: la utilización de dos vehículos en la misma frecuencia al mismo tiempo; cables de alta tensión; transformadores de alto voltaje; determinados tipos de edificios o paredes; contaminación electromagnética; presencia de señales radio emitidas por otros aparatos.
- La distancia máxima de acción del mando es de unos 7 metros (esta distancia podría reducirse sensiblemente según las condiciones ambientales).

#### **CARACTERÍSTICAS TÉCNICAS**

Intensidad de corriente del transmisor = 20mA

Intensidad de corriente del receptor = 860mA

#### **Fig. A**

- 1) Palanca interruptor de encendido/apagado (I / O)
- 2) Tapa del hueco de las pilas
- 3) Selector de alineación de la orientación de marcha

### Fig. B

- 4) Tapa del hueco de las pilas
- 5) Pulsador marcha adelante hacia la izquierda
- 6) Pulsador marcha adelante hacia la derecha
- 7) Pulsador marcha adelante en línea recta
- 8) Pulsador marcha atrás en línea recta

### Fig. C

- 9) Botón para desenganchar el mando
- 10) Muecas de enganche

### Fig. D

- 11) Aleta
- 12) Faros delanteros
- 13) Faros traseros

## INTRODUCCIÓN AL JUGUETE

Este juguete es un coche teledirigido que se mueve en las 4 direcciones de marcha (adelante en línea recta, atrás en línea recta, adelante hacia la izquierda y adelante hacia la derecha). Gracias a la simplicidad de sus mandos, el coche puede ser utilizado a partir de los dos años. A esta edad, el niño comienza a utilizar el mando apretando simplemente los botones y observando la dirección que toma el coche. Este ejercicio es muy importante ya que le permite que amplíe su campo visual y que afine las capacidades de coordinación de los movimientos de la mano.

A partir del tercer año de edad, el niño aprende a asociar la dirección de marcha seleccionada en el mando con el efecto producido (que corresponde al movimiento del coche): al principio conducirá el coche hasta que llegue a un obstáculo; sucesivamente aprenderá a coordinar con precisión la acción sobre el mando para obtener el recorrido deseado.

## FUNCIONAMIENTO DEL JUGUETE

- Encender el vehículo, colocando la palanca del interruptor de encendido/apagado (fig. A-1) situado bajo el coche en la posición I.
- Accionar el coche apretando los botones del mando: el mando está provisto de cuatro botones a los que corresponden las direcciones izquierda adelante (fig. B-5), derecha adelante (fig. B-6), adelante en línea recta (fig. B-7), atrás en línea recta (fig. B-8).
- Durante la marcha hacia adelante en línea recta, hacia delante a la derecha y hacia delante a la izquierda los faros delanteros (fig. D-12) se iluminan. Durante la marcha atrás, se iluminan los faros traseros (fig. D-13).

- Al final del juego, se aconseja apagar siempre el vehículo, colocando el cursor (fig. A-1) en la posición O.

### **Montaje del mando sobre el vehículo**

- Con el coche apagado, el mando se puede montar sobre el mismo. Para engancharlo, colocar el mando como muestra la figura D teniendo cuidado de que las muescas (fig. C-10) se introduzcan en el interior de la parte trasera del vehículo, a continuación apretar hacia abajo hasta que quede enganchado.
- La aleta (fig. D-11) sirve como asa y permite transportar fácilmente el coche.
- Para desenganchar el mando, oprimir el botón correspondiente y levantar (fig. C-9).

### **Regulación de la orientación de marcha**

- En caso de que oprimiendo el botón que corresponde a la dirección adelante en línea recta (fig. B-7), el coche no mantenga una dirección rectilínea, se puede corregir la dirección cambiando de una en una la posición del selector (fig. A-3) situado bajo el automóvil.

### **COLOCAR Y / O REEMPLAZAR LAS PILAS**

- La sustitución de las pilas deberá ser efectuada exclusivamente por un adulto.
- Para sustituir las pilas: aflojar el tornillo de la tapa (fig. A-2 para el coche y fig. B-4 para el mando) con un destornillador, sacar la tapa, extraer las pilas descargadas de su hueco e introducir las pilas nuevas teniendo cuidado de colocarlas manteniendo su correcta polaridad (tal y como viene indicado en el producto), poner de nuevo la tapa en su sitio y apretar bien el tornillo.
- Utilizar pilas alcalinas iguales o equivalentes al tipo aconsejado para el funcionamiento de este producto.
- No se deben mezclar tipos distintos de pilas, o pilas descargadas con pilas nuevas.
- No dejar las pilas o cualquier otro utensilio al alcance de los niños.
- No poner en corto circuito los bornes de alimentación.
- Retirar siempre las pilas gastadas del producto para evitar que posibles pérdidas de líquido puedan dañarlo.
- En caso de inutilización prolongada del producto, sacar siempre las pilas.
- Sacar las pilas del juguete y del mando antes de eliminarlos.
- No tirar al fuego, ni al cubo de basura las pilas descargadas, sino eliminarlas depositándolas en el contenedor correspondiente.
- En caso de que las pilas generasen pérdidas de líquido, sustituirlas inmediatamente, teniendo cuidado de limpiar el hueco de las pilas y de lavarse cuidadosamente las manos en caso de contacto con el líquido.
- Las pilas no recargables no se deben recargar: podrían estallar.

- No se aconseja utilizar baterías recargables, podrían disminuir la funcionalidad del juguete.
- En caso de que se utilicen baterías recargables, extraerlas del juguete antes de recargarlas y efectuar la operación de recarga exclusivamente bajo la supervisión de un adulto.
- El juguete no ha sido diseñado para funcionar con baterías de Litio. CUIDADO el uso impropio podría generar condiciones de peligro.



**(ES) Este producto es conforme a la Directiva 2002/96/EC.**

El símbolo de la papelera barrada que se encuentra en el aparato indica que el producto, al final de su vida útil, deberá eliminarse separadamente de los desechos domésticos y por lo tanto deberá entregarse a un centro de recogida selectiva para aparatos eléctricos y electrónicos o al vendedor cuando compre un nuevo aparato similar. El usuario es responsable de entregar el aparato agotado a las estructuras apropiadas de recogida. La adecuada recogida selectiva para el envío sucesivo del aparato fuera de uso al reciclaje, al tratamiento y a la eliminación compatible con el ambiente, contribuye a evitar posibles efectos negativos en el ambiente y en la salud y favorece el reciclaje de los materiales de los que está compuesto el producto. Para informaciones más detalladas inherentes a los sistemas de recogida disponibles, diríjase al servicio local de eliminación de desechos, o a la tienda donde compró el aparato.

**Declaración de conformidad Cód. 60952**

**Con la presente Artsana S.p.A. declara que este juguete teledirigido MOD. 6-T-6-R cumple con los requisitos esenciales y cualesquiera otras disposiciones aplicables o exigibles de la directiva 1999/5/CE. De acuerdo con la decisión de la Comisión Europea N°2000/299/EC del 06/04/2000 la banda de frecuencia que utiliza este producto está armonizada en todos los países EU por lo que este es un producto de clase 1 y se puede utilizar libremente en todos los países de la Comunidad Europea**

**LIMPIEZA Y MANTENIMIENTO DEL JUGUETE**

- Para limpiar el juguete utilizar un paño suave.
- Proteger el juguete de golpes, calor, polvo, arena, humedad y agua.
- ARTSANA se reserva el derecho de modificar este manual de instrucciones en cualquier momento y sin previo aviso.
- Quedan absolutamente prohibidas la reproducción, la transmisión, la transcripción y la traducción a otro idioma parcial o total y en cualquier forma de este manual, sin la previa autorización por escrito de ARTSANA.

Fabricado en China

# **P** Manual de Instruções Johnny Coupé

## Idade: a partir dos 2 anos

Recomenda-se que leia e conserve estas instruções para consultas futuras. Este automóvel funciona com 4 pilhas alcalinas do tipo "AA" de 1,5 Volt e o telecomando funciona com 3 pilhas AAA de 1,5 Volt respectivamente (não incluídas).

Para a segurança do seu filho:

### **ATENÇÃO!**

Antes da utilização, remova eventuais sacos de plástico e todos os elementos que fazem parte da embalagem do brinquedo (por exemplo: elásticos, cintas de plástico, etc.) e mantenha-os fora do alcance das crianças.

### **ADVERTÊNCIAS**

Verifique com regularidade o estado de desgaste do brinquedo e a existência de possíveis danos. No caso de detectar algum componente danificado, não utilize o brinquedo e mantenha-o fora do alcance das crianças.

### **Atenção!**

- Não toque nas rodas do veículo quando este estiver a funcionar.
- Não utilize este brinquedo na estrada.
- Não utilize este brinquedo em superfícies molhadas, arenosas ou poeirentas.
- Não deixe o automóvel ou o telecomando nas proximidades de fontes de calor.
- O funcionamento deste brinquedo pode estar sujeito a anomalias devido a interferências rádio causadas por: utilização simultânea de dois automóveis telecomandados com a mesma frequência; cabos de alta tensão; transformadores de alta voltagem; certos tipos de edifícios ou paredes; poluição electromagnética; existência de sinais rádio emitidos por outros aparelhos.
- O raio de acção máximo do telecomando é de aproximadamente 7 metros (esta distância poderá reduzir-se sensivelmente devido às condições ambientais).

### **CARACTERÍSTICAS TÉCNICAS**

Intensidade da corrente do transmissor = 20mA

Intensidade da corrente do receptor = 860mA

### **Fig. A**

- 1) botão para ligar/desligar (I / O)
- 2) tampa do compartimento das pilhas
- 3) selector do alinhamento da direcção de marcha



### **Fig. B**

- 4) tampa do compartimento das pilhas
- 5) botão de marcha em frente para a esquerda
- 6) botão de marcha em frente para a direita
- 7) botão de marcha em frente a direito
- 8) botão de marcha atrás a direito

### **Fig. C**

- 9) botão para desenganchar o telecomando
- 10) encaixes de fixação

### **Fig. D**

- 11) asa traseira
- 12) faróis dianteiros
- 13) faróis traseiros

## **APRESENTAÇÃO DO BRINQUEDO**

Este brinquedo é um automóvel eléctrico telecomandado à distância, que se movimenta em 4 direcções (em frente a direito, para trás a direito, em frente para a esquerda e em frente para a direita).

Devido à simplicidade dos comandos este automóvel é adequado para crianças a partir dos dois anos de idade. Com esta idade, a criança começa a utilizar o telecomando premindo simplesmente os botões e observando a direcção tomada pelo automóvel. Este exercício é muito importante, pois permite ampliar o próprio campo visual e desenvolver a capacidade de coordenação dos movimentos da mão.

A partir do terceiro ano de idade, a criança aprende a associar a direcção de marcha seleccionada no telecomando, com o efeito produzido (correspondente ao movimento do automóvel): inicialmente guiará o automóvel até este esbarrar num obstáculo; sucessivamente, aprenderá a coordenar com precisão a acção no telecomando para obter o percurso desejado.

## **FUNCIONAMENTO DO BRINQUEDO**

- Ligue o automóvel, colocando o botão para ligar/desligar (fig. A-1), situado por baixo do mesmo, na posição I.
- Coloque o automóvel em andamento, premindo os botões do telecomando: o telecomando está equipado com quatro botões aos quais correspondem as direcções "em frente para a esquerda" (fig. B-5), "em frente para a direita" (fig. B-6), "em frente a direito" (fig. B-7) e "para trás a direito" (fig. B-8).

- Na marcha em frente a direito e na marcha em frente para a direita e para a esquerda os faróis dianteiros (fig. D-12) iluminam-se. Enquanto que na marcha-atrás se iluminam os faróis traseiros (fig. D-13).
- Depois de brincar, recomenda-se que desligue sempre o automóvel, colocando o botão (fig. A-1) na posição O.

### **Encaixe do telecomando no automóvel**

- Com o automóvel desligado, o telecomando pode ser encaixado no mesmo. Para isso, coloque o telecomando conforme ilustrado na figura D, de modo a que o encaixe (fig. C-10) se introduza no interior da parte posterior do automóvel, depois empurre para baixo até bloquear.
- A asa traseira (fig. D-11) tem a função de pega para transportar o automóvel facilmente.
- Para desencaixar o telecomando, prima o respectivo botão e levante-o (fig. C-9).

### **Regulação da direcção de marcha**

- Se ao premir o botão da marcha à frente a direito (fig. B-7), o automóvel não mantiver uma direcção rectilínea, é possível corrigir o alinhamento através do selector (fig. A-3) que se encontra por baixo do automóvel, regulando uma unidade de cada vez.

### **COLOCAÇÃO E/OU SUBSTITUIÇÃO DAS PILHAS**

- A substituição das pilhas deve ser sempre efectuada por um adulto.
- Para substituir as pilhas: desaperte o parafuso da tampa (fig. A-2 para o automóvel e fig. B-4 para o telecomando) com uma chave de fendas, remova a tampa, retire do compartimento as pilhas gastas, coloque as pilhas novas, tendo o cuidado de as posicionar respeitando a polaridade (conforme indicado no produto), coloque a tampa e aperte a fundo o parafuso.
- Utilize pilhas alcalinas iguais ou equivalentes ao tipo recomendado para o funcionamento do brinquedo.
- Não misture tipos ou marcas diferentes de pilhas nem pilhas gastas com pilhas novas.
- Não deixe as pilhas ou eventuais ferramentas ao alcance das crianças.
- Não coloque em curto-circuito os contactos eléctricos.
- Retire sempre as pilhas gastas do brinquedo para evitar que eventuais perdas de líquido o possam danificar.
- Retire sempre as pilhas se o brinquedo não for utilizado durante um longo período de tempo.
- Se deitar fora o brinquedo, retire previamente as pilhas do automóvel e do telecomando.
- Não deite as pilhas gastas no lume nem no lixo normal. Coloque-as nos contentores adequados para a recolha diferenciada.
- No caso de se verificarem perdas de líquido das pilhas, substitua-as imediatamente, limpe cuidadosamente o compartimento das pilhas e lave muito bem as mãos, no caso de contacto com o líquido.

- Não tente recarregar pilhas não recarregáveis: poderão explodir.
- Não é aconselhada a utilização de pilhas recarregáveis; poderão diminuir a correcta funcionalidade do brinquedo.
- No caso de utilizar pilhas recarregáveis, retire-as do brinquedo antes de as recarregar. A recarga deve ser efectuada somente sob a vigilância de um adulto.
- Este brinquedo não está preparado para funcionar com pilhas de Lítio. ATENÇÃO: Uma utilização imprópria pode provocar situações de perigo.



**Este produto é conforme à Directiva EU 2002/96/EC.**

O símbolo do lixo com a barra contido no aparelho indica que o produto, ao terminar a própria vida útil, deve ser eliminado separadamente dos lixos domésticos, e deve ser levado a um centro de recolha diferenciada para aparelhagens eléctricas e electrónicas ou entregue ao revendedor onde for comprada uma nova aparelhagem equivalente. O utente é responsável pela entrega do aparelho às estruturas apropriadas de recolha no fim da sua vida útil. A recolha apropriada diferenciada para o posterior encaminhamento do aparelho inutilizado à reciclagem, ao tratamento e à eliminação compatível com o ambiente, contribui para evitar possíveis efeitos negativos no ambiente e na saúde e facilitar a reciclagem dos materiais com os quais o produto é composto. Para informações mais detalhadas inerentes aos sistemas de recolha disponíveis, procure o serviço local de eliminação de lixos, ou dirija-se à loja onde foi efectuada a compra.

**Declaração de conformidade Cód. 60952**

**A Artsana S.p.A. declara que este brinquedo telecomandado MOD. 6-T– 6-R está em conformidade com os requisitos essenciais e com as outras disposições pertinentes estabelecidas na directiva 1999/5/CE. De acordo com a decisão da Comissão Europeia N°2000/299/CE de 06/04/2000, a banda de frequência utilizada por este aparelho é harmonizada em todos os Países UE portanto, este é um produto de classe 1 e a sua utilização é permitida em todos os Países da Comunidade Europeia.**

**LIMPEZA E MANUTENÇÃO DO BRINQUEDO**

- Para a limpeza do brinquedo utilize um pano macio.
- Proteja o brinquedo de choques, calor, pó, areia, humidade e água.
- A ARTSANA reserva-se o direito de modificar, em qualquer momento e sem pré-aviso, quanto descrito neste livro de instruções.
- A reprodução, a transmissão, a transcrição assim como a tradução noutras línguas, mesmo parcial e sob qualquer forma deste livro de instruções são absolutamente proibidas, sem a prévia autorização escrita por parte da ARTSANA.

Fabricado na China.



### Leeftijd: vanaf 2 jaar

Lees voor het gebruik de instructies en bewaar ze voor eventuele latere raadpleging. De auto werkt op 4 alkaline batterijen van het type "AA" van 1,5 Volt en de afstandsbediening werkt op 3 "AAA" batterijen van 1,5 Volt per stuk (niet inbegrepen).

Voor de veiligheid van uw kind:

#### LET OP!

Verwijder vóór het gebruik eventuele plastic zakken en alle onderdelen die deel uitmaken van de verpakking van het product (bijv. banden, bevestigingselementen, enz.) en houd deze buiten het bereik van kinderen.

#### WAARSCHUWINGEN

Controleer het product regelmatig op slijtage en eventuele gebreken. Gebruik het speelgoed in geval van zichtbare schade niet en houd het buiten het bereik van kinderen.

#### Let op!

- Kom niet aan de wielen van het voertuig als het in werking is.
- Gebruik het speelgoed niet op de straat.
- Gebruik het speelgoed niet op natte, zanderige of stoffige oppervlakken.
- Houd de auto of de afstandsbediening uit de buurt van warmtebronnen.
- De werking van het speelgoed kan worden gestoord door radio-interferenties veroorzaakt door: het gelijktijdige gebruik van twee voertuigen met dezelfde frequentie; hoogspanningsdraden; hoogspanningstransformatoren; bepaalde soorten gebouwen of muren; elektromagnetische vervuiling; aanwezigheid van radiosignalen die uitgezonden worden door andere apparaten.
- De maximum werkafstand van de afstandsbediening is ongeveer 7 meter (deze afstand kan afhankelijk van de omgevingsomstandigheden aanzienlijk kleiner worden).

#### TECHNISCHE KENMERKEN

Stroomsterkte van de zender = 20 mA

Stroomsterkte van de ontvanger = 860 mA

#### Fig. A

- 1) aan/uit (I / O) schakelaar
- 2) deksel batterijenvakje
- 3) schakelaar bijsturen rijrichting

### Fig. B

- 4) deksel batterijenvakje
- 5) knop vooruit naar links
- 6) knop vooruit naar rechts
- 7) knop recht vooruit
- 8) knop recht achteruit

### Fig. C

- 9) knop om afstandsbediening los te koppelen
- 10) bevestigingshaakjes

### Fig. D

- 11) spoiler
- 12) koplampen
- 13) achterlichten

## INLEIDING TOT HET SPEELGOED

Dit speelgoed is een op afstand bestuurde auto met 4 rijrichtingen (recht vooruit, recht achteruit, vooruit naar links en vooruit naar rechts).

De auto kan dankzij de eenvoudige bediening gebruikt worden door kinderen vanaf twee jaar. Op deze leeftijd begint het kind de afstandsbediening te gebruiken door op de knoppen te drukken en te zien in welke richting de auto gaat. Deze oefening is heel belangrijk, omdat het kind hiermee zijn gezichtsveld kan verruimen en de manuele coördinatie verder kan ontwikkelen.

Het kind leert vanaf zijn derde jaar de op de radiobesturing gekozen rijrichting te associëren met het geproduceerde resultaat (overeenkomend met de verplaatsing van de auto): in het begin rijdt hij met de auto tegen een obstakel aan, later leert hij de werking van de afstandsbediening precies zo te coördineren dat het gewenste traject bereikt wordt.

## WERKING VAN HET SPEELGOED

- Zet het voertuig aan door de onder de auto aangebrachte aan/uit schakelaar op I te zetten (fig. A-1).
- Zet de auto in werking door op de knoppen van de radiobesturing te drukken: de afstandsbediening heeft vier knoppen overeenkomend met de richtingen links vooruit (fig. B-5), rechts vooruit (fig. B-6), recht vooruit (fig. B-7), recht achteruit (fig. B-8).
- Bij de rijrichting recht vooruit, rechts vooruit en links vooruit gaan de koplampen (fig. D-12) branden. Bij het achteruitrijden daarentegen gaan de achterlichten branden (fig. D-13).
- Na gebruik moet het voertuig altijd worden uitgezet door de cursor (fig. A-1) op O te zetten (fig. A-1).



### **De afstandsbediening aan de auto bevestigen**

- De afstandsbediening kan aan de auto worden bevestigd als de auto uit staat. Om hem te bevestigen, plaatst u de afstandsbediening volgens de afbeelding in figuur D, en zorgt u dat de haakjes (fig. C-10) achterin de auto komen. Druk hem vervolgens omlaag totdat hij vastzit.
- De spoiler (fig.D-11) doet dienst als handgreep, zodat de auto gemakkelijk kan worden vervoerd.
- Druk op de speciale knop en hef de afstandsbediening op om hem los te koppelen (fig. C-9).

### **De rijrichting bijstellen**

- Indien de auto na indrukken van de toets recht vooruit (fig. B-7) niet recht rijdt, kan de richting bijgesteld worden door de onder de auto aangebrachte schakelaar (fig. A-3) met één stap tegelijk te verplaatsen.

### **DE BATTERIJEN AANBRENGEN EN/OF VERVANGEN**

- De batterijen mogen altijd uitsluitend door een volwassene worden vervangen.
- Om de batterijen te vervangen: draai de schroef van het klepje (fig. A-2 voor de auto en fig. B-4 voor de afstandsbediening) met een schroevendraaier los, neem het klepje weg, haal de lege batterijen uit het batterijvakje, breng de nieuwe batterijen aan met de polen aan de juiste kant (zoals op het product aangeduid staat). Plaats het klepje terug en draai de schroef helemaal aan.
- Gebruik dezelfde of gelijkwaardige alkaline batterijen als aanbevolen voor de werking van dit product.
- Meng geen verschillende soorten batterijen, of lege met nieuwe batterijen.
- Houd de batterijen of eventueel gereedschap buiten het bereik van kinderen.
- Zorg ervoor dat er geen kortsluiting tussen de voedingsklemmen ontstaat.
- Verwijder de lege batterijen altijd uit het product om te voorkomen dat ze lekken en zo het artikel kunnen beschadigen.
- Verwijder de batterijen altijd, als het artikel gedurende langere tijd niet wordt gebruikt.
- Haal de batterijen uit het speelgoed en de afstandsbediening, voordat u ze weggooit.
- Gooi de lege batterijen niet in het vuur en laat ze niet in het milieu achter, maar gooi ze via de gescheiden afvalverwerking weg.
- Indien de batterijen mochten lekken, vervangt u ze onmiddellijk en maakt u het batterijvakje schoon. Was goed uw handen in geval van aanraking met de gelekte vloeistof.
- Probeer niet om niet heroplaadbare batterijen op te laden: deze zouden kunnen ontploffen.
- Het is niet raadzaam heroplaadbare batterijen te gebruiken. Deze kunnen de werking van het speelgoed verminderen.



- Indien heroplaadbare batterijen worden gebruikt, haalt u deze uit het speelgoed voordat u ze oplaadt. Laad ze alleen op onder toezicht van een volwassene.
- Het speelgoed is niet ontworpen voor werking op vervangbare batterijen op lithium. LET OP: oneigenlijk gebruik kan een gevaarlijke situatie teweegbrengen.



#### **Dit product is conform de EU-richtlijn 2002/96/EC.**

Het symbool met de doorstreepte vuilnisbak op het apparaat geeft aan dat het product op het einde van zijn levenscyclus afzonderlijk van het gewoon huishoudelijk afval moet worden afgedankt en hiervoor naar een centrum voor gescheiden afvalophaling voor de recyclage van elektrische en elektronische apparatuur wordt gebracht of wordt terugbezorgd aan de verkoper op het moment waarop een nieuw gelijkwaardig apparaat wordt aangekocht. De gebruiker is er verantwoordelijk voor het apparaat op het einde van de levenscyclus naar een structuur voor afvalophaling te brengen. De correcte gescheiden afvalophaling met het oog op de daaropvolgende recyclage, verwerking en milieuvriendelijke afdanking van het apparaat draagt bij tot het voorkomen van mogelijke negatieve invloeden op het milieu en de gezondheid en bevordert de recyclage van de materialen waaruit het product is samengesteld. Voor meer gedetailleerde informatie over de recyclage van dit product en de beschikbare ophaalsystemen, wendt u zich tot de lokale dienst voor afvalophaling of de winkel waar u het product hebt gekocht.

#### **Verklaring van overeenstemming Code 60952**

**Artsana S.p.A. verklaart bij deze dat dit radiobestuurde speelgoed MOD. 6-T-6-R in overeenstemming is met de basisvereisten en overige bepalingen met betrekking tot de richtlijn 1999/5/CE. In overeenstemming met de beslissing van de Europese Commissie N°2000/299/EC van 06/04/2000 is de frequentieband die door dit product wordt gebruikt in alle EU landen geharmoniseerd. Dit is een product van klasse 1 en kan dus vrij in alle landen van de Europese Gemeenschap worden gebruikt.**

#### **HET SPEELGOED REINIGEN EN ONDERHOUDEN**

- Gebruik een zachte doek om het speelgoed te reinigen.
- Bescherm het speelgoed tegen stoten, warmte, stof, zand, vocht en water.
- ARTSANA behoudt zich het recht voor op elk willekeurig moment en zonder dit vooraf aan te kondigen wijzigingen aan te brengen aan wat beschreven wordt in deze handleiding.
- Het is absoluut verboden om deze handleiding of zelfs delen daaruit in welke vorm dan ook te reproduceren, door te zenden, over te nemen of in een andere taal te vertalen, zonder daartoe eerst schriftelijke toestemming te hebben ontvangen van ARTSANA.

Vervaardigd in China

## **Ikäsuositus: 2-vuotiaista ylöspäin**

Ennen käyttöä lue ohjeet ja säilytä ne tulevaa tarvetta varten.

Auto toimii neljällä 1,5 voltin "AA"-tyyppisellä alkaliparistolla ja radio-ohjain kolmella 1,5 voltin AAA-paristolla (eivät sisälly pakkaukseen).

Lapsesi turvallisuuden tähden:

### **HUOMIO!**

Ennen käyttöä irrota ja poista mahdolliset muovipussit ja kaikki tuotteen pakkauksen osat (esim. nyörit, kiinnittämiseen tarvittava materiaali jne.) ja pidä ne poissa lapsen ulottuvilta.

### **VAROTOIMENPITEET**

Tarkista tuotteen kunto säännöllisesti. Mikäli leussa on näkyviä vaurioita, sitä ei saa käyttää ja se on pidettävä poissa lasten ulottuvilta.

#### **Huomio!**

- Ajoneuvon pyöriä ei saa koskea sen ollessa liikkeessä.
- Autolla ei saa leikkiä kadulla.
- Lelua ei saa käyttää märillä, hiekkaisilla tai pölyisillä pinnoilla.
- Autoa tai radio-ohjainta ei saa jättää lähelle lämmönlähteitä.
- Lelun toiminnossa saattaa olla vastaanottohäiriöitä, joita aiheuttavat: kahden tai useamman samalla taajuudella varustetun ajoneuvon käyttö samanaikaisesti, korkeajännitejohdot, korkeajännitemuuntajat, määrätyn tyyppiset rakennukset tai seinät, sähkömagneettinen saaste, toisten laitteiden päästämät radiosignaalit.
- Radio-ohjaimen pisin toimintaetäisyys on n. 7 metriä. (ilmastolliset olosuhteet saattavat lyhentää etäisyyttä huomattavasti).

### **TEKNISET OMINAISUUDET**

Lähtetimen sähkövirran voimakkuus = 20 mA

Vastaanottimen sähkövirran voimakkuus = 860mA

#### **Kuva A**

- 1) Päälle/poiskytkentävipu (I / 0)
- 2) Paristotilan kansi
- 3) Ajojärjestyksen tarkistusvipu

#### **Kuva B**

- 4) paristotilan kansi
- 5) eteen vasemmalle ajosuunnan painike
- 6) eteen oikealle ajosuunnan painike
- 7) suoraan eteenpäin ajosuunnan painike



8) suoraan taakse ajosuunnan painike

### **Kuva C**

9) radio-ohjaimen irrotuspainike

10) kiinnitysarat

### **Kuva D**

11) stabilisaattori

12) etulyhdyt

13) takalyhdyt

## **LEIKIN ESITTELY**

Lelu on on radio-ohjattu auto, joka liikkuu neljään eri suuntaan (suoraan eteenpäin, suoraan taaksepäin, eteen vasemmalle ja eteen oikealle).

Yksinkertaisten ohjauslaitteidensa ansiosta auto soveltuu kaksivuotiaiden ja sitä vanhempien lasten käyttöön. Tässä iässä lapsi alkaa käyttää radio-ohjainta painaen yksinkertaisesti painikkeita ja tarkkaillen auton valitsemaa suuntaa. Tämä harjoitus on hyvin tärkeä, koska lapsi laajentaa sen avulla näkökenttäänsä ja hioo kädenliikkeidensä koordinaatiota. Kolmen vuoden ikäisenä lapsi oppii ymmärtämään, että auto liikkuu hänen radio-ohjaimella valitsemaansa ajosuuntaan. Aluksi hän ohjaa autoa, kunnes se kohtaa jonkun esteen. Myöhemmin hän oppii valitsemaan radio-ohjaimella mieleisensä ajosuunnan.

## **LELUN TOIMINTO**

- Käynnistä ajoneuvo asettamalla sen alla sijaitseva päälle/poiskytkentävipu (kuva A-1) kohtaan I.
- Käynnistä auto painamalla radio-ohjaimen painikkeita: radio-ohjaimessa on 4 painiketta, joita vastaavat ajosuunnat eteenpäin vasemmalle (kuva B-5), eteenpäin oikealle (kuva B-6), suoraan eteenpäin (kuva B-7), suoraan taaksepäin (kuva B-8).
- Ajosuunnissa suoraan eteenpäin, eteenpäin oikealle ja eteenpäin vasemmalle etulyhtyihin (kuva D-12) syttyy valo. Sen sijaan peruutettaessa syttyvät takavalot (kuva D-13).
- Leikin loputtua on suositeltavaa kytkeä lelu aina pois päältä asettamalla kursori (kuva A-1) kohtaan O.

## **Radio-ohjaimen asentaminen ajoneuvoon**

- Radio-ohjain voidaan asentaa autoon silloin, kun autoa ei ole käynnistetty. Kiinnittääkseen radio-ohjaimen aseta se kuvan D mukaisesti huolehtien siitä, että urat (kuva C-10) asettuvat auton takaosan sisäpuolelle. Paina sitten radio-ohjainta alaspäin, kunnes se kiinnittyy paikalleen.
- Stabilisaattori (kuva D-11) toimii kahvana, jonka avulla autoa on helppo kuljettaa.
- Irrottaaksesi radio-ohjaimen paina asianomaista painiketta ja nosta ohjain pois (kuva C-9).

## Ajosuunnan säätö

- Jos suoraan eteenpäin painiketta painettaessa (kuva B-7) auto ei liiku suoraan, voidaan suuntaa korjata siirtämällä auton alla sijaitsevaa valitsinta (kuva A-3) ura kerrallaan.

## PARISTOJEN ASENNUS JA VAIHTO

- Vain aikuinen saa vaihtaa paristot uusiin.
- Paristojen vaihtamiseksi löysennä luukun ruuvi meisselillä (auto kuva A-2 ja radio-ohjain kuva B-4). Irrota luukku ja poista paristotilasta tyhjentyneet paristot. Aseta paikoilleen uudet paristot siten, että niiden napaisuudet ovat oikein (tuotteeseen merkittyjen ohjeiden mukaisesti). Aseta luukku takaisin paikalleen ja kierrä ruuvi tiukkaan kiinni.
- Käytä tuotteen toimintoon samanlaisia tai suositeltua paristotyyppiä vastaavia alkaliparistoja.
- Älä sekoita keskenään eri tyyppisiä paristoja tai tyhjentyneitä ja uusia paristoja.
- Älä jätä paristoja tai mahdollisia työkaluja lasten ulottuville.
- Älä aseta syöttöpäitä oikosulkuun.
- Poista aina tyhjentyneet paristot tuotteesta, jottei mahdollinen nestevuoto vahingoittaisi sitä.
- Poista paristot aina, kun lelua ei käytetä pitkään aikaan.
- Poista paristot lulesta ja radio-ohjaimesta, ennenkuin hävität lulen.
- Älä polta tyhjentyneitä paristoja tai heitä niitä luontoon, vaan hävitä ne lain määrittämällä tavalla.
- Mikäli paristot vuotavat, vaihda ne välittömästi uusiin. Huolehdi siitä, että puhdistat paristotilan ja peset kätesi hyvin, mikäli ne joutuvat kosketuksiin ulos vuotaneen nesteen kanssa.
- Älä yritä ladata uudelleen sellaisia paristoja, joita ei ole tarkoitettu uudelleenladattaviksi, koska ne saattaisivat räjähtää.
- Ei ole suositeltavaa käyttää uudelleenladattavia paristoja, koska ne saattaisivat heikentää lulen toimintoa.
- Mikäli kuitenkin käytetään uudelleenladattavia paristoja, ne on otettava ulos lulesta ennen lataamista, joka on suoritettava aina aikuisen valvonnassa.
- Lulea ei ole tarkoitettu toimimaan litiumparistoilla. HUOMIO! Epäasiallinen käyttö saattaisi aiheuttaa vaaratilanteita.



### Tämä tuote on direktiivin EU 2002/96/EC mukainen.

Laitteessa oleva ruksattu roska-astian kuva tarkoittaa, että tuote käyttökänsä lopussa on hävitettävä erillään kotitalousjätteistä ja vietävä sähkö- ja elektroniikkalaitteiden keräyspisteeseen tai annettava myyjälle ostopäivästä vastaava laite. Käyttäjä on velvollinen toimittamaan laitteen sen käyttöikänsä lopussa sopivaan kierrätyspisteeseen. Sopiva jätteiden erottelu käytöstä poistetun laitteen laittamiseksi kierrätykseen, käsittelyyn tai hävitykseen, auttaa ehkäisemään terveys- ja ympäristöhaittoja ja edistää laitteen valmistuksessa käytettyjen materiaalien kierrätystä. Saadaksesi lisätieto-

ja olemassa olevista keräysmahdollisuuksista, käänny paikallisen jätehuollon tai laitteen myyneen kaupan puoleen.

### **Selvitys hyväksyntävaatimusten täyttämistä koskien koodia 60952**

Oheisella selvityksellä Artsana S.p.A. ilmoittaa, että tämä radio-ohjattu lelu mallia 6-T - 6-R vastaa sekä direktiivin 1999/5/CE oleellisia vaatimuksia, että muita saman direktiivin vaatimuksia. Euroopan Unionin komission 06/04/2000 tekemän päätöksen nro 2000/299/EC mukaisesti tuotteen käyttämä taajuus on yhtenäinen kaikkien EU-maiden kanssa, joten tämä on 1 luokan tuote ja sitä voidaan vapaasti käyttää kaikissa Euroopan Yhteisön maissa.

### **LELUN PUHDISTUS JA HUOLTO**

- Käytä lelun puhdistukseen pehmeää liinaa.
- Suojaa lelua kolhuilta, lämmöltä, pölyltä, hiekalta, kosteudelta ja vedeltä.
- ARTSANA pidättää itsellään oikeuden muuttaa milloin tahansa ja ilman ennakkoilmoitusta ylläolevan tekstin sisältöä.
- Tämän käsikirjan osittainenkin jäljentäminen, siirto tai kääntäminen muille kielille ilman ARTSANALTA ennakolta saatua kirjallista lupaa on ehdottomasti kielletty.

Valmistettu Kiinassa

## Alder: fra 2 år og oppover

Man anbefaler å lese og oppbevare disse instruksjonene til fremtidig bruk.

Bilen fungerer med 4 alkaliske batterier type "AA" på 1,5 volt og radiostyringen fungerer med 3 batterier "AAA", hvert på 1,5 volt (ikke inkludert)

For barnets sikkerhet:

### ADVARSEL!

Fjern og kast eventuelle plastposer og alle deler som hører med til innpakningen av produktet før bruk (f. eks. bånd, festedeler osv.), og hold dem langt utenfor barns rekkevidde.

### MERKNADER

Kontroller produktet regelmessig. Se om det er slitt eller ødelagt. I tilfelle skader, bruk ikke leketøyet, men hold det utenfor barns rekkevidde.

### Advarsel!

- Ikke rør hjulene på kjøretøyet når det er i funksjon.
- Ikke bruk leken på veien.
- Ikke bruk leken på sandete, støvete eller våte flater.
- Ikke la bilen eller radiostyringen være i nærheten av varmekilder.
- Fungering av leken kan virke uregelmessig på grunn av radiointerferenser som oppstår av: bruk av to biler samtidig med samme frekvens; høyspenningsledninger; høyspennings-transformatorer; bestemte typer av bygg eller vegger; elektromagnetisk forurensning; nærvær av radiosignaler fra andre apparater.
- Maksimum avstand på aksjonradius på radiostyringen er ca. 7 meter (denne avstanden kan minske nokså mye på grunn av miljøbetingelser).

### TEKNISKE KARAKTERISTIKKER

Strømstyrke på senderen = 20mA

Strømstyrke på mottakeren = 860 mA

### Fig. A

- 1) bryterspak for tenning/slukking (I / O)
- 2) lokk til batterirom
- 3) selektor for innstilling av kjøreposisjon

### Fig. B

- 4) lokk til batterirom
- 5) trykknapp for kjøring framover mot venstre
- 6) trykknapp for kjøring framover mot høyre

- 7) trykknapp for kjøring rett fram
- 8) trykknapp for kjøring rett bakover

#### **Fig. C**

- 9) trykknapp for avhektning av radiostyringen
- 10) Hakk til fasthektning

#### **Fig. D**

- 11) stabilisator
- 12) forlykter
- 13) baklykter

### **INTRODUSERING AV LEKEN**

Denne leken er en radiostyrt bil med fjernkontroll som rører seg i 4 forskjellige kjøreretninger (rett framover, rett bakover, framover mot venstre og framover mot høyre).

Takket være de enkle styringene er bilen egnet til bruk fra toårsalderen.

I denne alderen begynner barnet å bruke radiostyringen ved helt enkelt å trykke på trykknappene og iaktta retningen som bilen tar. Denne treningen er meget viktig siden den tillater det å utvide synsfeltet sitt og skjerper kapasiteten til koordinasjon av bevegelsene med hånden.

Fra treårsalderen av, begynner barnet å forbinde den kjøreretningen som er selektert på radiostyringen med effekten den produserer (som korrisponderer til bevegelsen av bilen): til å begynne med, styrer det bilen helt til den støter mot et hinder; så lærer det å koordinere virkningen av radiostyringen nøyaktig for å oppnå den ønskede kjøreretningen.

### **FUNGERING AV LEKEN**

- Tenn på kjøretøyet ved å sette bryterspaken for påtenning/slukking (fig. A-1) som sitter under bilen på I.
- Sett igang bilen ved å trykke på trykknappene på radiostyringen: radiostyringen er utstyrt med fire trykknapper som korrisponderer til retningene framover til venstre (fig. B-5, framover til høyre (fig. B-6) rett framover (fig. B-7), rett bakover (fig. B-8).
- Ved å kjøre rett framover, framover til høyre og framover til venstre lyses forlyktene opp (fig. D13). Ved å kjøre bakover, lyses derimot baklyktene opp. (fig. D-13).
- Etter slutt på leken, anbefaler man alltid å slukke kjøretøyet, ved å sette markøren (fig. A-1) på O.

### **Påsetting av radiostyringen til kjøretøyet**

- Med slukket bil, kan radiostyringen settes på bilen. For å hekte den på, sett radiostyringen som illustrert på figur D, ved å passe på at hakkene (fig. C-10) settes innvendig på bakkdelen av kjøretøyet, trykk så nedover helt til fasthektning.



- Stabilisatoren (fig. D-11) fungerer som håndtak og gjør det mulig å bære bilen lett.
- For å hekte av radiostyringen, trykk på den bestemte trykknappen og løft (fig. C-9).

### Regulering av kjøretning

- Hvis det trykkes på trykknappen rett framover (fig. B-7), og bilen ikke holder en rett linje, er det mulig å justere retningen ved å flytte selektoren (fig. A-3) som sitter under bilen et hakk om gangen.

### INNSETTING OG/ELLER SKIFTING AV BATTERIER

- Skifting av batterier må alltid utføres av en voksen.
- For å skifte batterier: skru løs skruen på lokket (fig. A-2 for bil og fig. B-4 for radiostyring) med en skrutekke. Ta av lokket, ta ut de utladde batteriene fra batterirommet og sett inn nye. Vær nøye med rett polaritet ved innsetting (som anvist på produktet), sett på lokket igjen og skru skruen hardt fast.
- Bruk alkaliske batterier av samme type eller tilsvarende type som anbefales for fungering av dette produktet.
- Ikke bland nye og gamle batterier eller ulike type batterier.
- Hold alltid batterier og eventuelle verktøy utenfor barns rekkevidde.
- Vold ikke kortslutning på batteriterminalen.
- Ta alltid ut utladde batterier fra produktet for å unngå at eventuell lekkasje av væske skader produktet.
- Ta alltid ut batteriene når produktet ikke brukes på lenge.
- Ta ut batteriene fra leketøy og fra radiostyringen før de kasseres.
- Ikke brenn eller kast utladde batterier i omgivelsen, men legg dem til kildesortering.
- I tilfelle det lekker væske fra batteriene, bytt dem ut straks og tørk batterirommet omhyggelig, vask hendene nøye i tilfelle kontakt med væske som har lekt ut.
- Forsøk ikke å lade batterier som ikke kan lades på nytt: de kan eksplodere.
- Det anbefales ikke å bruke batterier som kan lades på nytt, de kan svekke funksjonene på leketøy.
- Dersom det brukes batterier som kan lades på nytt, må de tas ut av leketøy før de lades opp og dette må utføres av en voksen.
- Leketøyet er ikke planlagt for å fungere med batterier som kan erstatte litiumbatterier.
- ADVARSEL uegnet bruk kan forårsake fare.



### Dette produktet er i overensstemmelse med EU-direktiv 2002/96/EC.

Sjøløstsymbolet med strek over som befinner seg på apparatet, betyr at produktet ved endt levetid ikke må behandles som vanlig husholdningsavfall, men tas med til en stasjon for kildesortering av elektrisk og elektronisk utstyr eller bringes tilbake til leverandøren når et liknende produkt kjøpes. Brukeren har ansvaret for å bringe apparatet til et egnet sted for innsamling ved slutten av dets levetid. Riktig



kildesortering som fører til at apparatet senere gjenvinnes, destrueres eller behandles på annen miljøvennlig måte, forebygger mulige skadevirkninger på miljø og helse og bidrar til gjenvinning av materialene som produktet er sammensatt av. For mer informasjon om tilgjengelige kildesorteringssystemer, ta kontakt med ditt lokale renovasjonsselskap eller forhandleren hvor apparatet ble kjøpt.

### **Konformitetserklæring for kode 60952**

**Artsana S.p.A. erklærer herved at dette radiostyrte leketøy MOD. 6-T – 6-R er i overensstemmelse med hovedkrav og alle andre disposisjoner som bestemt i direktiv 1999/5/EC. I henhold til bestemmelsen av den Europeiske kommisjon nr. 2000/299/EC av 06/04/2000 er frekvensbåndet som brukes av dette produktet harmonisert i alle EU-land, dermed er dette produktet av klasse 1 og kan fritt brukes i alle EØS-land.**

### **RENGJØRING OG VEDLIKEHOLD AV LEKEN**

- Bruk en myk klut for rengjøring av leken.
- Beskytt leketøy mot støter, varme, støv, sand, fuktighet og vann.
- ARTSANA forbeholder seg retten å modifisere når som helst det som er skrevet i denne brukerveiledningen uten forhåndsvarsel
- Reproduksjon, overføring, kopiering samt oversettelse på annet språk av denne brukerveiledningen, selv delvis og i enhver form, er strengt forbudt uten autorisasjon skrevet på forhånd av ARTSANA

Produsert i Kina

## Ålder: från och med 2 år

Läs dessa instruktioner före användningen och spara dem för framtida bruk.

Bilen fungerar med 4 alkaliska batterier typ "AA" på 1,5 Volt och radiostyrningen fungerar med 3 batterier AAA var och ett på 1,5 volt (batterier medföljer ej).

För Ditt barns säkerhet:

### **VARNING!**

Innan användning skall eventuella plastpåsar och delar som inte tillhör leksaken elimineras (t ex fästband, fastsättningsdelar, o s v) och hållas utom räckhåll för barn.

### **OBSERVERA**

Kontrollera regelbundet produktens skick och att den inte är skadad. Om den har skadats får den inte användas och ska hållas utom räckhåll för barn.

### **Varning!**

- Rör inte bilens hjul när den är i gång.
- Använd inte leksaken på vägar.
- Använd inte leksaken på våta, sandiga eller dammiga ytor.
- Lämna inte bilen eller radiostyrningen i närheten av värmekällor.
- Leksaken kan utsättas för störningar på grund av radiointerferenser som orsakas av samtidig användning av två fordon med samma frekvens, högspänningsledning, högspänningstransformatorer, vissa typer av byggnader eller väggar, elektromagnetisk förorening och förekomst av radiosignaler som utsänds från andra apparater.
- Den högsta verksamhetsradie för radiostyrningen är cirka 7 meter (detta avstånd kan minskas betydligt beroende på omgivningens tillstånd).

### **TEKNISKA DATA**

Sändarens strömstyrka = 20mA

Mottagarens strömstyrka = 860mA

### **Fig. A**

- 1) strömställarspak för påsättning /avstängning (I / O)
- 2) lock för batterifack
- 3) väljare för inriktning av körinställningen

### **Fig. B**

- 4) lock för batterifack
- 5) tryckknapp för körning framåt mot vänster
- 6) tryckknapp för körning framåt mot höger



- 7) tryckknapp för körning rakt framåt
- 8) tryckknapp för körning rakt bakåt

#### **Fig. C**

- 9) tryckknapp för lossning av radiostyrningen
- 10) hack för inkoppling

#### **Fig. D**

- 11) krängningshämmare
- 12) framlyktor
- 13) baklyktor

### **BESKRIVNING AV LEKSAKEN**

Denna leksak är en radiostyrd bil som rör sig i 4 körriktningar (rakt framåt, rakt bakåt, framåt mot vänster och framåt mot höger).

Tack vare enkla kommandon lämpar sig bilen för att användas från och med ca två år. Vid denna ålder börjar barnet att använda radiostyrningen genom att helt enkelt trycka på knapparna och iakttaga riktningen som bilen tar. Denna övning är mycket viktig, eftersom den tillåter att utöka barnets synfält och att öva upp koordinationsförmågan för handens rörelser.

Från och med tre år lär sig barnet att associera körriktningen som valts på radiostyrningen till effekten som åstadkommit (som motsvarar bilens rörelse): i början kör barnet bilen tills den uppnår ett hinder, därefter lär sig barnet att med precision koordinera manövreringen på radiostyrningen för att erhålla den önskade vägsträckan.

### **HUR LEKSAKEN FUNGERAR**

- Sätt på bilen genom att sätta strömställarspaken för påsättning /avstängning (figur A-1) som sitter under bilen på I.
- Sätt i gång bilen genom att trycka på radiostyrningens knappar: radiostyrningen är försedd med fyra tryckknappar som motsvaras av riktningarna: framåt vänster (figur B-5), framåt höger (figur B-6), rakt framåt (figur B-7), rakt bakåt (figur B-8).
- Vid körning rakt framåt, framåt höger och framåt vänster tänds framlyktorna (figur D-12). Vid körning bakåt tänds baklyktorna (figur D-13).
- Det rekommenderas att alltid stänga av leksaken efter användningen genom att flytta sliden (figur A-1) på O.

### **Installation av radiostyrningen på fordonet**

- När bilen är avstängd kan radiostyrningen monteras på bilen. För att koppla fast radiostyrningen placeras den såsom visas i figur D. Var härvid noga med att hacken (figur C-10) förs in på insidan av bilens bakre del, tryck därefter nedåt tills inkopplingen sker.

- Krängningshämaren (figur D-11) fungerar även som handtag och tillåter att transportera bilen på ett enkelt sätt.
- Koppla bort radiostyrningen genom att trycka på den avsedda tryckknappen och lyft (figur C-9).

### **Justering av körinställningen**

- Om bilen, när man trycker på knappen för rakt framåt (figur B-7), inte kvarhåller en rätlinjig riktning, är det möjligt att korrigera riktningen genom att flytta väljaren (figur A-3), som sitter under bilen, med ett hack åt gången.

### **ISÄTTNING OCH/ELLER UTBYTE AV BATTERIER**

- Utbyte av batterier får endast utföras av en vuxen person.
- För byte av batterier: lossa på skruven på luckan (figur A-2 för bilen och figur B-4 för radiostyrningen) med hjälp av en skruvmejsel, ta bort luckan, ta ur de använda batterierna från batterifacket, sätt i de nya batterierna och var noga med att utgå från polariteten för isättningen (såsom indikeras på produkten), sätt tillbaks luckan och dra åt skruven helt och hållet.
- Använd alkaliska batterier som är likadana eller som motsvarar den typ som rekommenderas för denna produkt.
- Blanda inte olika typer av batterier eller använda batterier med nya batterier.
- Lämna inte batterier eller verktyg inom räckhåll för barn.
- Kortslut inte försörjningsklämmorna.
- Ta alltid ur urladdade batterier från produkten för att undvika eventuellt vätskeläckage. De kan skada produkten.
- Ta alltid ur batterierna om leksaken inte skall användas under en längre tid.
- Ta alltid ur urladdade batterierna från leksaken och från radiostyrningen innan den kasseras.
- Kasta inte kasserade batterierna på öppen eld, lämna dem inte i omgivningen, utan eliminera dem genom att använda Dig av de särskilda återvinningsbehållare.
- Om det skulle läcka vätska från batterierna ska dessa omedelbart bytas ut. Var noga med att rengöra batteriutrymmet. Tvätta omsorgsfullt händerna om de kommer i beröring med vätskan som läckt ut.
- Försök inte att ladda upp batterier som inte är uppladdningsbara, eftersom de kan explodera.
- Användning av uppladdningsbara batterier rekommenderas ej, eftersom de kan minska leksakens funktion.
- Om uppladdningsbara batterier används, ska de tas ut från leksaken innan de laddas upp på nytt och uppladdning får endast utföras under övervakning av en vuxen person.
- Leksaken är inte avsedd för litiumbatterier. VARNING en oriktig användning kan orsaka risksituationer.



### **Denna produkt stämmer överens med Direktiv EU 2002/96/EC.**

Symbolen med en överkryssad korg på apparaten indikerar, att produkten i slutet av dess livslängd skall separeras från hushållsavfallet. Den skall tas till en uppsamlingsplast för elektriska och elektroniska apparater eller lämnas tillbaka till återförsäljaren när man köper en liknande produkt. Användaren är ansvarig för att apparaten i slutet av dess livslängd lämnas över till en lämplig uppsamlingsplats. En lämplig sorterad avfallshantering gör att apparaten kan återvinnas för sortering och hantering som står i överensstämmelse med miljöbestämmelserna och därigenom bidrar till att negativa effekter på miljön och hälsan undviks och underlättar återvinning av materialen som produkten består av. För en mer detaljerad information gällande disponibla uppsamlings-system så vänd Er till lokala avfallshanterare eller till affären där produkten köptes.

### **Försäkran om överensstämmelse Kod 60952**

Härmed förklarar Artsana S.p.A. att denna radiostyrda leksak MOD. 6-T-6-R uppfyller de väsentliga kraven och de övriga därtill hörande föreskrifterna som fastställts av direktivet 1999/5/CE. I överensstämmelse med beslutandet av de Europeiska Kommittén Nr. 2000/299/EC från den 06/04/2000 är det frekvensband som används i produkten harmoniserat i alla EU länder och således är detta en produkt i klass 1 och kan användas fritt i alla länder inom den Europeiska Gemenskapen.

### **RENGÖRING OCH SKÖTSEL AV LEKSAKEN**

- För rengöringen av leksaken används en mjuk duk.
- Skydda leksaken mot slag, värme, damm, sand, fukt och vatten.
- ARTSANA förbehåller sig rätten att ändra innehållet i denna bruksanvisning.
- Kopiering, översändande, avskrift likväl som översättning till ett annat språk, även delvis i vilken som helst form av denna manual, är absolut förbjudet utan föregående skriftligt auktorisering från ARTSANA

Tillverkad i Kina

## Ηλικία: Από 2 ετών και άνω

Συνιστάται να διαβάσετε προσεκτικά και να φυλάξετε αυτές τις οδηγίες για μελλοντικές αναφορές. Το αυτοκίνητο λειτουργεί με 4 αλκαλικές μπαταρίες τύπου "AA" των 1,5 Volt και το τηλεχειριστήριο λειτουργεί με 3 αλκαλικές μπαταρίες τύπου "AAA" των 1,5 Volt κάθε μία (δεν περιλαμβάνονται).

Για την ασφάλεια του παιδιού σας:

### **ΠΡΟΣΟΧΗ!**

Πριν από την χρήση, αφαιρέστε και πετάξτε τυχόν πλαστικές σακούλες και όλα τα στοιχεία που αποτελούν τμήμα της συσκευασίας του προϊόντος (π.χ. στοιχεία στερέωσης, κτλ) και φυλάξτε τα μακριά από τα παιδιά.

### **ΠΡΟΕΙΔΟΠΟΙΗΣΕΙΣ**

Ελέγχετε τακτικά την κατάσταση φθοράς του προϊόντος, καθώς και αν υπάρχουν σπασίματα. Σε περίπτωση ζημιάς, μην χρησιμοποιήσετε το παιχνίδι και φυλάξτε το μακριά από τα παιδιά.

### **Προσοχή!**

- Μην αγγίζετε τις ρόδες του οχήματος, όταν είναι σε λειτουργία.
- Μην χρησιμοποιείτε το παιχνίδι στον δρόμο.
- Μην χρησιμοποιείτε το παιχνίδι σε βρεγμένες, αμμώδεις ή σκονισμένες επιφάνειες.
- Μην αφήνετε τη μοτοσυκλέτα ή το τηλεχειριστήριο κοντά σε πηγές θερμότητας.
- Η λειτουργία του παιχνιδιού μπορεί να υποστεί ανωμαλίες που οφείλονται σε ραδιο-παρεμβολές που προκαλούνται από ταυτόχρονη χρήση δύο ή περισσότερων οχημάτων με την ίδια συχνότητα, καλώδια υψηλής τάσης, μετασχηματιστές υψηλής τάσης, ορισμένους τύπους κτιρίων και τοίχων, ηλεκτρομαγνητική ρύπανση, ύπαρξη ραδιοσημάτων που εκπέμπονται από άλλες συσκευές.
- Η μέγιστη απόσταση εμβέλειας του τηλεχειριστηρίου είναι περίπου 7 μέτρα (Αυτή η απόσταση μπορεί να μειωθεί αισθητά, ανάλογα με τις περιβαλλοντολογικές συνθήκες).

### **ΤΕΧΝΙΚΑ ΧΑΡΑΚΤΗΡΙΣΤΙΚΑ**

Ένταση ρεύματος του πομπού= 20 mA

Ένταση ρεύματος του δέκτη=860 mA

### **Σχέδιο A**

- 1) Διακόπτης ενεργοποίησης/απενεργοποίησης (I/O)
- 2) Καπάκι θήκης μπαταριών
- 3) Επιλογέας ευθυγράμμισης της πορείας

### **Σχέδιο Β**

- 4) Κατάκι θήκης μπαταριών
- 5) Πλήκτρο πορείας εμπρός προς τα αριστερά
- 6) Πλήκτρο πορείας εμπρός προς τα δεξιά
- 7) Πλήκτρο πορείας εμπρός και ευθεία
- 8) Πλήκτρο πορείας πίσω και ευθεία

### **Σχέδιο C**

- 9) πλήκτρο απελευθέρωσης του τηλεχειριστηρίου
- 10) εγκοπές στερέωσης

### **Σχέδιο D**

- 11) Πτερύγιο
- 12) Μπροστινά φανάρια
- 13) Πίσω φανάρια

## **ΕΙΣΑΓΩΓΗ ΣΤΟ ΠΑΙΧΝΙΔΙ**

Αυτό το τηλεκατευθυνόμενο αυτοκίνητο κινείται προς τις 4 κατευθύνσεις (εμπρός και ευθεία, πίσω και ευθεία, εμπρός προς τα αριστερά και εμπρός προς τα δεξιά).

Χάρη στον εύκολο χειρισμό του, το αυτοκίνητο είναι κατάλληλο για να χρησιμοποιηθεί από την ηλικία των δύο ετών. Σε αυτήν την ηλικία το παιδί αρχίζει να χρησιμοποιεί το τηλεχειριστήριο πιέζοντας απλώς τα πλήκτρα και παρατηρώντας την πορεία του αυτοκινήτου. Αυτή η άσκηση είναι πολύ σημαντική, γιατί συμβάλλει στην διεύρυνση του οπτικού πεδίου και στην τελειοποίηση της ικανότητας συντονισμού των κινήσεων του χεριού.

Από την ηλικία των 3 ετών το παιδί θα μάθει να συσχετίζει την επιλεγμένη κατεύθυνση της πορείας με το αποτέλεσμα (την αντίστοιχη κίνηση του οχήματος). Στην αρχή θα οδηγήσει το αυτοκίνητο μέχρι να σταματήσει σε ένα εμπόδιο. Αργότερα θα μάθει να συντονίζει με ακρίβεια τις εντολές στο τηλεχειριστήριο, για να επιτύχει την επιθυμητή πορεία.

## **ΛΕΙΤΟΥΡΓΙΑ ΤΟΥ ΠΑΙΧΝΙΔΙΟΥ**

- Θέστε σε λειτουργία το αυτοκίνητο τοποθετώντας τον διακόπτη ενεργοποίησης/ απενεργοποίησης (Σχέδιο Α-1), που βρίσκεται στο πίσω μέρος, στην θέση I.
- Ενεργοποιήστε το αυτοκίνητο πιέζοντας τα πλήκτρα του τηλεχειριστηρίου. Το τηλεχειριστήριο διαθέτει τέσσερα πλήκτρα που αντιστοιχούν στις κατευθύνσεις εμπρός αριστερά (Σχ. Β-5), εμπρός δεξιά (Σχ. Β-6), ευθεία εμπρός (Σχ. Β-7) και πίσω και ευθεία (Σχ. Β-8).
- Στην πορεία μπροστά και ευθεία, μπροστά δεξιά και μπροστά αριστερά τα μπροστινά φανάρια (σχ. D-12) φωτίζονται. Αντιθέτως, με την όπισθεν, φωτίζονται τα πίσω φανάρια (σχ. D-13).
- Στο τέλος του παιχνιδιού, συνιστάται να απενεργοποιείτε πάντα το όχημα, τοποθετώντας τον διακόπτη (Σχ. Α-1) στην θέση Ο.



## Εφαρμογή του τηλεχειριστηρίου στο αυτοκίνητο

- Με το αυτοκίνητο απενεργοποιημένο, το τηλεχειριστήριο μπορεί να εφαρμοστεί στο όχημα. Για να το εφαρμόσετε, τοποθετήστε το τηλεχειριστήριο όπως υποδεικνύεται στο σχέδιο D έτσι ώστε οι εγκοπές (σχέδιο C-10) να εισαχθούν στο εσωτερικό του πίσω μέρους του αυτοκινήτου. Στη συνέχεια πιέστε προς τα κάτω μέχρι να εφαρμόσει.
- Το πτερύγιο (σχ. D-11) χρησιμοποιείται ως λαβή για την εύκολη μεταφορά του αυτοκινήτου.
- Για να βγάλετε το τηλεχειριστήριο πιέστε το ειδικό πλήκτρο και τραβήξτε το (σχέδιο C-9).

## Ευθυγράμμιση της πορείας

- Αν πιέζοντας το πλήκτρο εμπρός και ευθεία (σχέδιο B-7), το αυτοκίνητο δεν διατηρεί ευθεία πορεία, μπορείτε να διορθώσετε την πορεία του μετακινώντας κατά μία εγκοπή κάθε φορά τον επιλογέα (σχέδιο A-3) που βρίσκεται κάτω από το αυτοκίνητο.

## ΤΟΠΟΘΕΤΗΣΗ ΚΑΙ/Η ΑΝΤΙΚΑΤΑΣΤΑΣΗ ΤΩΝ ΜΠΑΤΑΡΙΩΝ

- Η αντικατάσταση των μπαταριών πρέπει να γίνεται πάντα από ενήλικα.
- Για να αντικαταστήσετε τις μπαταρίες: ξεβιδώστε τη βίδα από το πορτάκι με ένα κατσαβίδι, (Σχ. A-2 για το όχημα και Σχ. B-4 για το τηλεχειριστήριο) ανοίξτε το, βγάλτε από την υποδοχή μπαταριών τυχόν παλιές μπαταρίες, τοποθετήστε τις νέες μπαταρίες, τηρώντας τη σωστή πολικότητα εισαγωγής, (όπως υποδεικνύεται στο προϊόν) τοποθετήστε πάλι το καπάκι και σφίξτε καλά τη βίδα.
- Χρησιμοποιείτε αλκαλικές μπαταρίες ιδίου ή ισοδύναμου τύπου με τις ενδεδειγμένες, για τη λειτουργία αυτού του προϊόντος.
- Μην αναμειγνύετε διαφορετικούς τύπους μπαταριών ή καινούργιες με χρησιμοποιημένες μπαταρίες.
- Φυλάξτε τις μπαταρίες και τυχόν βίδες ή εργαλεία μακριά από παιδιά.
- Μη βραχυκυκλώνετε τους ακροδέκτες τροφοδοσίας.
- Να αφαιρείτε πάντα τις άδειες μπαταρίες από το προϊόν, για να αποφύγετε βλάβες από ενδεχόμενες διαρροές υγρού.
- Να αφαιρείτε πάντα τις μπαταρίες σε περίπτωση που το προϊόν δεν πρόκειται να χρησιμοποιηθεί για μεγάλο χρονικό διάστημα.
- Πριν πετάξετε το παιχνίδι στα απορρίμματα, να αφαιρείτε πάντα τις μπαταρίες από το αυτοκίνητο και από το τηλεχειριστήριο.
- Μην πετάτε τις άδειες μπαταρίες στη φωτιά ή στο περιβάλλον, αλλά διαθέστε τις στους ειδικούς κάδους ανακύκλωσης, σύμφωνα με την ισχύουσα νομοθεσία.
- Σε περίπτωση που οι μπαταρίες παρουσιάσουν διαρροή υγρού, αντικαταστήστε τις αμέσως, καθαρίζοντας προσεκτικά την θήκη των μπαταριών και πλένοντας καλά τα χέρια σας, σε περίπτωση που έρθουν σε επαφή με το υγρό.
- Μην προσπαθείτε να επαναφορτίσετε μη επαναφορτιζόμενες μπαταρίες, γιατί μπορεί να προκληθεί έκρηξη.





- Μην χρησιμοποιείτε επαναφορτιζόμενες μπαταρίες, γιατί μπορεί να επηρεάσουν τη σωστή λειτουργία του προϊόντος.
- Σε περίπτωση χρήσης επαναφορτιζόμενων μπαταριών, βγάλτε τις από το παιχνίδι, πριν τις φορτίσετε. Αυτή η ενέργεια πρέπει να πραγματοποιείται μόνο με την επίβλεψη ενός ενήλικα.
- Το παιχνίδι δεν είναι κατασκευασμένο έτσι ώστε να λειτουργεί με μπαταρίες λιθίου.  
ΠΡΟΣΟΧΗ: Η μη σωστή χρήση μπορεί να προκαλέσει κινδύνους.



#### **Το προϊόν αυτό είναι σύμφωνο με τον Ευρωπαϊκό Κανονισμό 2002/96/EC**

Το σύμβολο με τον διαγραμμένο κάδο που υπάρχει στη συσκευή υποδεικνύει ότι το προϊόν, στο τέλος της ωφέλιμης ζωής του πρέπει να διατίθεται ξεχωριστά από τα οικιακά απορρίματα και να μεταφέρεται σε κάποιο κέντρο συλλογής ηλεκτρικών και ηλεκτρονικών συσκευών ή να επιστρέφεται στον μεταπωλητή κατά την αγορά μιας καινούργιας αντίστοιχης συσκευής. Ο χρήστης έχει την ευθύνη μεταφοράς της συσκευής στον κατάλληλο χώρο συλλογής κατά το τέλος της ωφέλιμης ζωής της. Η κατάλληλη διαδικασία συλλογής επιτρέπει την ανακύκλωση, επεξεργασία και οικολογική διάθεση των άχρηστων συσκευών και συμβάλλει στην αποφυγή αρνητικών επιπτώσεων για το περιβάλλον και την υγεία. Για περισσότερες πληροφορίες σχετικά με τα διαθέσιμα συστήματα συλλογής, παρακαλούμε απευθυνθείτε στις κατά τόπους δημόσιες υπηρεσίες καθαριότητας ή στο κατάστημα από το οποίο αγοράσατε τη συσκευή.

#### **Δήλωση συμμόρφωσης κωδ. 60952**

**Με την παρούσα η Artsana S.p.A δηλώνει ότι αυτό το τηλεκατευθυνόμενο παιχνίδι MOD. 6-T – 6-R έχει κατασκευασθεί σύμφωνα με τους κανονισμούς και τις σχετικές διατάξεις που ορίζονται από την οδηγία 1999/5/CE. Σύμφωνα με την απόφαση της Ευρωπαϊκής Επιτροπής Αρ. 2000/299/EC με ημ/νία 06/04/2000 το εύρος της συχνότητας που χρησιμοποιείται για αυτό το προϊόν είναι εναρμονισμένο σε όλες τις χώρες της ΕΕ. Αυτό το προϊόν ανήκει στην τάξη 1 και μπορεί να χρησιμοποιείται ελεύθερα σε όλες της χώρες της Ευρωπαϊκής Κοινότητας.**

#### **ΚΑΘΑΡΙΣΜΟΣ ΚΑΙ ΣΥΝΤΗΡΗΣΗ ΤΟΥ ΠΑΙΧΝΙΔΙΟΥ**

- Για τον καθαρισμό του παιχνιδιού, χρησιμοποιήστε ένα μαλακό πανάκι.
- Προστατέψτε το παιχνίδι από χτυπήματα, ζέστη, σκόνη, άμμο, υγρασία και νερό.
- Η ARTSANA διατηρεί το δικαίωμα να τροποποιήσει οποιαδήποτε στιγμή και χωρίς προειδοποίηση όσα περιγράφονται στις παρούσες οδηγίες χρήσης.
- Η αναπαραγωγή, η αναμετάδοση, η αντιγραφή καθώς και η μετάφραση σε άλλη γλώσσα έστω και μερικώς με οποιοδήποτε τρόπο αυτών των οδηγιών χρήσης απαγορεύεται αυστηρά χωρίς την γραπτή έγκριση της ARTSANA.

Παράγεται στην Κίνα.



## Yaş: 2 yaş ve üstü

Kullanmadan önce bu bilgileri okuyunuz ve ilerde referans olmak üzere saklayınız.

Otomobil 4 adet "AA" tip 1,5 Voltluk alkalin pille, uzaktan kumanda 3 adet AAA tip 1,5 Voltluk (birlikte verilmez) alkalin pil ile çalışır.

Çocuğunuzun güvenliği için:

### **DİKKAT!**

Kullanım öncesi olası plastik torbalar ve ürünün ambalajını oluşturan tüm elemanları (örneğin kordon, sabitleme parçaları vs.) kaldırıp elimine ediniz, her durumda çocuğunuzun ulaşamayacağı bir yere kaldırınız.

### **UYARILAR**

Ürünün aşınma durumunu ve olası kırıkları düzenli şekilde kontrol ediniz. Gözle görülür hasar durumunda oyuncuğu kullanmayınız ve çocuğunuzun ulaşamayacağı bir yerde tutunuz.

### **Dikkat!**

- Araç hareket halindeyken tekerleklerini ellemezsiniz.
- Oyuncuğu sokakta kullanmayınız.
- Oyuncuğu ıslak, kumlu veya tozlu yüzeyler üstünde kullanmayınız.
- Otomobil veya uzaktan kumanda aygıtını ısı kaynakları yakınlarında bırakmayınız.
- Aynı radyo frekansını kullanan iki arabanın aynı anda kullanılmasından ötürü, yüksek gerilim telleri, yüksek voltajlı transformatörler, bazı tip binalar ya da duvarlar, elektromanyetik kirlilik, başka aletlerden yayılan radyo sinyalleri bulunmasından dolayı da oyuncuğın çalışmasında anormallik olabilir.
- Uzaktan kumanda aletinin maksimum çalışma uzaklığı yaklaşık 7 metredir (bu uzaklık çevre koşullarına göre hissedilir derecede azalabilir).

### **TEKNİK ÖZELLİKLER**

Vericinin ceryan yoğunluğu = 20mA

Alicinin ceryan yoğunluğu = 860mA

### **Resim A**

- 1) açma/kapama kolu (I / O)
- 2) pil bölmesi kapağı
- 3) vites dizisi selektörü

### **Resim B**

- 4) Pil bölmesi kapağı
- 5) Sola doğru ön vites düğmesi



- 6) Sağa doğru ön vites düğmesi
- 7) Öne düz ön vites düğmesi
- 8) Arka düz geri vites düğmesi

#### **Resim C**

- 9) Kumandayı ayırma düğmesi
- 10) Kancalama dışleri

#### **Resim D**

- 11) sabitleyici
- 12) ön farlar
- 13) Arka farlar

### **OYUNA BAŞLAMA**

Uzaktan radyo kumandalı bu oyuncak 4 yönde hareket eder (öne düz, arkaya düz, öne sola doğru, öne sağa doğru).

Komutlarının basitliği sayesinde otomobil iki yaşından itibaren kullanılabilir. Çocuk bu yaşta yalnızca düğmelerine basarak ve otomobilin aldığı yönü inceleyerek kumandayı kullanmaya başlar. Bu egzersiz, görüş açısını geliştirmeye izin verdiği ve elinin hareketlerini koordine etme kapasitesini artırması nedeniyle çok önemlidir.

Üç yaşından itibaren, çocuk kumanda üzerinde seçtiği hareket yönünü elde edilen etki (otomobilin hareketi karşılığı) ile karşılaştırmayı öğrenir; daha sonraları istediği parkuru elde etmek için kumanda üzerindeki eylemi kusursuz bir şekilde koordine etmeyi öğrenecektir.

### **OYUNCAĞIN ÇALIŞMASI**

- Otomobilin altında yer alan açma/kapama kolunu (resim A-1) I pozisyonu üzerine getirerek otomobili çalıştırınız.
- Kumandanın düğmelerine basarak hareket ettiriniz: kumanda sola doğru ön (resim B-5), sağa doğru ön (resim B-6), öne doğru düz (resim B-7), arkaya doğru düz (resim B-8) yönlerini tayin eden dört düğme ile donanmıştır.
- Öne düz, öne sağ ve öne sol viteslerde ön farlar (resim D-12) aydınlanır. Geri viteste ise arka farlar aydınlanır (resim D-13).
- Oyun sonunda, (resim A-1) O pozisyonuna getirilerek aracın daima söndürülmesi önerilir.

### **Radyo kumandanın araca birleştirilmesi**

- Otomobil işlemezken kumanda otomobile takılabilir. Kancalamak için radyo kumandayı resim D'de gösterildiği gibi, fişleri (resim D-11) otomobilin arka kısmına takılmasına özen göstererek yerleştiriniz, daha sonra kancalanıncaya kadar aşağı doğru bastırınız.

- Kanat (resim D–11) tutma kolu ödevi görür ve otomobilin kolayca taşınmasına izin verir.
- Kumandayı çıkarmak için, özel düğmesine basınız ve kaldırınız (resim C–9).

### Vites hattının ayarlanması

- Öne düz (resim B–7) düğmesine basıldığında otomobil düz bir hat takip etmediği takdirde, otomobilin altında yer alan selektörü (resim A-3) her keresinde bir dış yer değiştirerek yönü düzeltmek mümkündür.

### PİLLERİN TAKILMASI VE/VEYA DEĞİŞTİRİLMESİ

- Pillerin değiştirilmesi yalnızca bir yetişkin tarafından yapılmalıdır.
- Pilleri değiştirmek için: kapağın vidalarını (otomobil için resim A–2 ve kumanda için resim B-4) bir tornavida yardımıyla gevşetiniz, kapağı çıkartınız, bölmeden boşalmış pilleri çıkartınız, kutuplarına dikkat ederek (ürün üzerinde belirtildiği gibi) yeni pilleri takınız, kapağı geçirip vidaları sonuna kadar sıkıştırınız.
- Bu ürünün çalışması için önerilen alkalin pilin aynı veya eşdeğerli tipte pil kullanınız.
- Değişik tipte pilleri ya da tükenmişlerle yeni pilleri karıştırmayınız.
- Pilleri ya da olası diğer gereçleri çocukların erişebileceklere yerde bırakmayınız.
- Besleme uçlarına kısa devre yaptırmayınız.
- Boşalmış pilleri, olası sıvı kaybının ürüne zarar vermemesi için daima çıkartınız.
- Ürünün uzun süre kullanılmaması durumunda pilleri daima çıkartınız.
- Oyuncak ve uzaktan kumandayı atmadan önce pillerini çıkartınız.
- Boşalmış pilleri ateşe atmayınız veya çevrede bırakmayınız, atmak için ayrıntılı çöp toplama yerlerini kullanınız.
- Pillerin sıvı kaybetmeleri durumunda derhal değiştiriniz, pil bölmesini temizleyiniz ve çıkan sıvıyla temas etmeniz durumunda ellerinizi dikkatle yıkayınız.
- Şarj edilemeyen pilleri şarj etmeye kalkışmayınız, patlayabilirler.
- Ürünün fonksiyonlarını azaltabilecekleri için şarj edilen pillerin kullanılması önerilmez.
- Şarj edilebilir pillerin kullanılması durumunda, yeniden şarj etmeden oyuncaktan çıkartınız ve şarj işlemini yalnızca bir yetişkinin denetiminde yapınız.
- Oyuncak Lityumlu değiştirilebilir pillerle çalışmak için tasarlanmamıştır. DİKKAT: Amaca uygun olmayan kullanım tehlike koşulları yaratabilir.



### Bu ürün EU 2002/96/EC Direktifine uygundur.

Cihazın üzerinde bulunan üzeri çizili sepet sembolü, ürünün kullanım ömrünün sonunda ev atıklarından ayrı olarak bertaraf edilmesi gerektiği doğrultusunda, elektrikli ve elektronik cihazların yeniden dönüştürülmesi için ayrıştırılmalı bir çöp toplama merkezine götürülmesi veya benzer yeni bir cihaz satın alındığında ürünün satıcıya teslim edilmesi gerektiğini belirtir. Kullanıcı, cihazın kullanım ömrünün sonunda,

cihazın uygun toplama merkezlerine tesliminden sorumludur. Kullanım ömrünün sonuna ulaflmıfl cihazın çevreye uygun yeniden dönüftürölme, ifflenme ve bertaraf edilmesine yönelik uygun ayrıftırmalı çöp toplama, çevre ve sađlık üzerindeki olası olumsuz etkilerin önlenmesine katkıda bulunur ve ürünün oluftuđu malzemelerin yeniden dönüftürölmesini sađlar. Mevcut çöp toplama sistemleri ile ilgili daha detaylı bilgi için yerel atık bertaraf etme hizmetine veya ürünü satın almıfl olduđunuz mađazaya baflvurunuz

### **Uygunluk beyanı Kod. 60952**

**Artsana S.p.A. uzaktan kumandalı MOD. 6-T- 6-R bu oyuncađın temel niteliklere ve1999/5/CE yönetmeliđi ile tespit edilen kořullara uygunluđunu beyan eder. Avrupa Komisyonunun 06/04/2000 tarihli ve N°2000/299/EC sayılı kararı çerçevesinde, bu ürünün kullandıđı frekans dalgası tüm AB ülkeleri ile uyumludur, ayrıca sınıf 1 olarak nitelendirilen bu ürün Avrupa Topuluđunun bütün ülkelerinde serbestçe kullanılabilir.**

### **OYUNCAĐIN TEMİZLİĐİ VE BAKIMI**

- Oyuncađı temizlemek için yumuřak bir bez kullanınız.
- Oyuncađı darbelerden, sıcaktan, tozdan, kumdan, nem ve sudan koruyunuz.
- ARTSANA'nın bu kullanım kılavuzunda kayıtlı hususları herhangi bir anda ve önceden haber vermeksizin deđiřtirme hakkı saklıdır.
- Bu kullanım kılavuzunun ARTSANA'nın yazılı izni olmaksızın çođaltılması, yayımlanması, kopya edilmesi ya da herhangi bir řekilde kısmen de olsa bařka dillere çevrilmesi kesinlikle yasaktır.

Çin'de üretilmiřtir.

## Wiek: powyżej 2 lat

Prosimy dokładnie zapoznać się z niniejszą instrukcją i zachować ją na przyszłość. Samochód działa na 4 baterie alkaliczne typu "AA" o napięciu 1,5 V, a ster działa na 3 baterie typu "AAA" o napięciu 1,5 V (baterie nie są załączone w opakowaniu).

Dla bezpieczeństwa Twojego dziecka:

### UWAGA!

Przed przystąpieniem do użytkowania, należy usunąć i wyeliminować ewentualne plastikowe torebki oraz wszelkie elementy wchodzące w skład opakowania zabawki (na przykład sznurki, elementy mocujące, itp.) i przechowywać je w miejscu niedostępnym dla dziecka.

### OSTRZEŻENIA

Należy sprawdzać okresowo stan zużycia zabawki oraz kontrolować, czy nie jest ona zepsuta. W razie widocznego uszkodzenia zabawki, nie powinna być ona używana i należy przechowywać ją w miejscu niedostępnym dla dzieci.

### Uwaga!

- Nie dotykać kół pojazdu w trakcie jego jazdy.
- Nie używać zabawki na ulicy.
- Nie używać zabawki na mokrych, piaszczystych lub zakurzonych powierzchniach.
- Nie pozostawiać samochodu ani pilota w pobliżu źródeł ciepła.
- Funkcjonowanie zabawki może być zakłócone ze względu na interferencje fal radiowych spowodowane przez: jednoczesne użycie dwóch pojazdów o tej samej częstotliwości; przewody wysokiego napięcia; transformatory wysokiego napięcia; niektóre budynki lub ściany; pole elektromagnetyczne; obecność sygnałów radiowych wysyłanych przez inne urządzenia.
- Maksymalne pole działania pilota wynosi około 7 metrów (odległość ta może się znacznie zmniejszyć w zależności od warunków otoczenia).

### DANE TECHNICZNE

Natężenie prądu nadajnika = 20mA

Natężenie prądu odbiornika = 860mA

### Rys. A

- 1) przełącznik do włączania / wyłączenia (I / O)
- 2) wieczko gniazdka na baterie
- 3) przełącznik do wyrównania kierunku jazdy

### Rys. B

- 4) wieczko gniazdka na baterie
- 5) przycisk jazdy do przodu w lewo
- 6) przycisk jazdy do przodu w prawo
- 7) przycisk jazdy prosto do przodu
- 8) przycisk jazdy prosto do tyłu

### Rys. C

- 9) przycisk do odczepiania pilota
- 10) karby zaczepowe

### Rys. D

- 11) spojler
- 12) przednie światła
- 13) tylne światła

## OPIS ZABAWKI

Ten zdalnie sterowany samochód jeździ w czterech kierunkach (prosto do przodu, prosto do tyłu, do przodu w lewo i do przodu w prawo).

Dzięki prostocie obsługi pojazd może być używany już od drugiego roku życia. W tym wieku dziecko zaczyna używać pilota, wciskając przyciski i obserwując obrany przez samochód kierunek. Ćwiczenie to jest niezwykle ważne, ponieważ pozwala maluchowi zwiększyć pole widzenia i udoskonalić zdolność koordynacji ruchów ręki.

Od trzeciego roku życia dziecko uczy się kojarzyć wybrany pilotem kierunek jazdy z osiągniętym efektem (odpowiadającym ruchowi samochodu): początkowo poprowadzi pojazd aż do przeszkody; po pewnym czasie nauczy się precyzyjnie koordynować obsługę pilota, osiągając wybrany kierunek.

## SPOSÓB FUNKCJONOWANIA ZABAWKI

- Włączyć samochód, ustawiając znajdujący się na jego podwoziu przełącznik służący do włączania / wyłączania (rys. A-1) w pozycji I.
- Uruchomić samochód wciskając przyciski pilota: pilot posiada cztery przyciski, którym odpowiada kierunek do przodu w lewo (rys. B-5), do przodu w prawo (rys. B-6), prosto do przodu (rys. B-7), prosto do tyłu (rys. B-8).
- W trakcie jazdy prosto do przodu, do przodu w prawo i do przodu w lewo, włączają się przednie światła (rys. D-12). W trakcie jazdy do tyłu natomiast włączają się tylne światła (rys. D-13).
- Po zakończeniu zabawy zaleca się zawsze wyłączyć samochód, ustawiając przełącznik (rys. A-1) w pozycji O.



## Mocowanie pilota na samochodzie

- Kiedy samochód jest wyłączony, możliwe jest umocować na nim pilot. Aby go zaczepić, należy umieścić pilot zgodnie z tym, jak pokazano na rysunku D, wsuwając karby zaczepowe (rys. C-10) w tylną część pojazdu, a następnie dociskając ster do dołu aż zostanie on dobrze zablokowany.
- Spojler (rys. D-11) pełni funkcję uchwytu i pozwala łatwo przenosić samochód.
- Aby odzyskać pilot, należy wcisnąć specjalny przycisk i po prostu go unieść (rys. C-9).

## Regulacja kierunku jazdy

- Jeśli wciskając przycisk jazdy prosto do przodu (rys. B-7) pojazd nie utrzymuje prostego kierunku jazdy, możliwe jest skorygowanie kierunku jazdy przestawiając stopniowo przełącznik (rys. A-3) znajdujący się na podwoziu samochodu.

## WKŁADANIE I / LUB WYMIANA BATERII

- Baterie powinny być zawsze wymieniane przez osobę dorosłą.
- Aby wymienić baterie należy: poluzować śrubokrętem wkręt pokrywki (rys. A-2 dla samochodu i rys. B-4 dla steru); wyjąć pokrywkę; wyjąć wyczerpane baterie; włożyć nowe baterie zwracając uwagę na to, aby zachowana została prawidłowa biegunowość (tak jak pokazano na produkcie); włożyć pokrywkę i dokręcić mocno wkręt.
- Należy stosować baterie alkaliczne jednakowe lub podobne do baterii zalecanych dla tego produktu.
- Nie mieszać różnych rodzajów baterii, ani baterii wyczerpanych z nowymi.
- Nie pozostawiać baterii ani ewentualnych narzędzi w zasięgu ręki dzieci.
- Nie powodować zwarcia na zaciskach prądowych.
- Usuwać zawsze wyczerpane baterie z produktu, aby uniknąć ewentualnych wycieków, które mogłyby uszkodzić produkt.
- Usuwać zawsze baterie, jeśli produkt nie jest używany przez długi okres czasu.
- Zanim zabawka zostanie wyrzucona, należy wyjąć baterie zarówno z zabawki jak i z pilota.
- Nie wrzucać wyczerpanych baterii do ognia, ani nie wyrzucać ich do otoczenia. Należy je wyrzucać do specjalnych pojemników selektywnej zbiórki odpadów.
- Jeśli zauważone zostały wycieki z baterii, należy je bezzwłocznie wymienić. Proszę pamiętać o wyczyszczeniu gniazdka na baterie i dokładnym umyciu rąk w razie zetknięcia się z wyciekami.
- Nie próbować ładować baterii, których nie można ponownie ładować: mogłyby one wybuchnąć.
- Zaleca się nie stosować baterii dających się ponownie ładować; mogłyby one spowodować gorsze funkcjonowanie zabawki.
- W razie użycia baterii, które można wielokrotnie ładować, przed przystąpieniem do ich ładowania, należy je wyjąć z zabawki i przeprowadzić ładowanie tylko pod nadzorem dorosłej osoby.



- Zabawka nie działa na wymienne baterie litowe. UWAGA: nieprawidłowe użycie może okazać się niebezpieczne.



#### **Produkt spełnia wymogi Zarządzenia EU 2002/96/EC.**

Symbol przekreślonego kosza znajdujący się na urządzeniu oznacza, że wyrobem oznaczonym nie wolno wyrzucać wraz innymi odpadkami domowymi. Po zużyciu produkt należy oddać do punktu zbiórki odpadów urządzeń elektrycznych i elektronicznych lub zwrócić go sprzedawcy. Użytkownik jest odpowiedzialny za oddanie urządzenia, gdy przestanie go użytkować do odpowiedniego punktu zbiórki odpadów lub do sprzedawcy. Odpowiednia segregacja śmieci w celu późniejszej obróbki, odzysku lub zniszczenia przyczynia się do uniknięcia negatywnych efektów na środowisko i na zdrowie oraz umożliwia odzysk surowców, z których wykonano produkt. W celu uzyskania szczegółowych informacji dotyczących dostępnych punktów zbiórki odpadów należy zwrócić się do lokalnej służby oczyszczania lub do sklepu, gdzie produkt został zakupiony.

#### **Deklaracja zgodności – Kod 60952**

**Niniejszym firma Artsana S.p.A. oświadcza, że zdalnie sterowana zabawka Mod. 6-T – 6-R, spełnia podstawowe wymagania oraz jest zgodna ze stosownymi rozporządzeniami ustalonymi przez dyrektywę 1999/5/CE. Zgodnie z decyzją Komisji Europejskiej Nr 2000/299/EC z dnia 06/04/2000 pasmo częstotliwości stosowane przez ten produkt jest jednakowe we wszystkich krajach UE, dlatego też jest to produkt pierwszej klasy i może być swobodnie używany we wszystkich krajach Wspólnoty Europejskiej.**

#### **CZYSZCZENIE ORAZ KONSERWACJA ZABAWKI**

- Czyścić zabawkę przy pomocy miękkiej szmatki.
- Chronić zabawkę przed uderzeniami, źródłami ciepła oraz przed kurzem, piaskiem, wilgocią i wodą.
- ARTSANA zastrzega sobie prawo do modyfikowania w każdej chwili i bez uprzedzenia treści niniejszej instrukcji.
- Powielanie, nadawanie, przepisywanie jak również tłumaczenie na inny język, w tym częściowe i w jakiegokolwiek formie, tej instrukcji jest bezwzględnie zabronione bez uprzedniej, pisemnej zgody firmy ARTSANA.

Wyprodukowano w Chinach

## Возраст: от 2 лет

Перед использованием прочтите настоящую инструкцию и сохраните её для последующих консультаций.

Автомобиль работает от 4 щелочных батареек типа "AA" по 1,5 Вольт, пульт радиуправления - от 4 батареек типа "AA" и 3 батареек типа "AAA" по 1,5 Вольт. Батарейки не прилагаются.

В целях безопасности Вашего ребёнка:

### Внимание!

Перед использованием снять с изделия возможные пластиковые пакеты и другие элементы упаковки (такие как шнуры, крепёжные детали, пр.) и держать их вдали от детей.

### МЕРЫ ПРЕДОСТОРОЖНОСТИ

Регулярно проверять состояние изделия (износ, повреждения). Если игрушка поломана, не пользоваться ею и держать её в недоступном для ребёнка месте.

### Внимание!

- Не трогать колёса автомобиля, когда он работает.
- Не играть с игрушкой на проезжей части.
- Не играть на мокрых или пыльных поверхностях и в песке.
- Не оставлять автомобиль или пульт управления рядом с источниками тепла.
- Нормальное функционирование игрушки может быть нарушено радиопомехами, вызванными вследствие одновременного использования 2 и более игрушечных машин с той же частотой; линиями высоковольтных передач; трансформаторами высокого напряжения; определённым типом построек или стен; электромагнитным загрязнением; радиосигналами, издаваемыми другими приборами.
- Максимальный радиус действия пульта радиуправления составляет около 7 метров (это расстояние может значительно сократиться в зависимости от окружающих условий).

### ТЕХНИЧЕСКИЕ ХАРАКТЕРИСТИКИ

Сила тока передатчика = 20 мА

Сила тока приёмника = 860 мА

### Рис. А

- 1) выключатель (I/O)
- 2) крышка отсека батареек
- 3) переключатель выравнивания хода



### Рис. В

- 4) крышка отсека батареек
- 5) кнопка движения “вперёд налево”
- 6) кнопка движения “вперёд направо”
- 7) кнопка движения “вперёд прямо”
- 8) кнопка движения “назад прямо”

### Рис. С

- 9) кнопка расцепки пульта радиуправления
- 10) выступы для сцепки

### Рис. D

- 11) закрылок
- 12) передние фары
- 13) задние фары

## ВВЕДЕНИЕ В ИГРУ

Этот игрушечный радиоуправляемый автомобиль движется в 4-х направлениях (прямо вперёд, прямо назад, вперёд налево и вперёд направо).

Автомобилем очень легко управлять, именно поэтому им могут играть дети в возрасте от 2 лет. В этом возрасте ребёнок начинает просто нажимать на кнопки пульта радиуправления и наблюдать, в каком направлении движется машинка. Такие упражнения очень важны, так как позволяют ему расширить собственное поле зрения и совершенствовать координацию движения рук.

По достижении трёхлетнего возраста ребёнок начинает ассоциировать выбранное на пульте направление движения с произведённым действием (соответствующим движению автомобиля): сначала его кабриолет будет наталкиваться на препятствия; постепенно ребёнок научится хорошо координировать свои действия на пульте, чтобы получить желаемую траекторию движения.

## ФУНКЦИОНИРОВАНИЕ ИГРУШКИ

- Включите автомобиль, установив выключатель (рис. А-1), находящийся под ним, в положение I.
- Чтобы привести в движение кабриолет, нажмите на кнопки пульта радиуправления: на пульте имеются четыре кнопки, которым соответствуют направления - налево вперёд (рис. В-5), направо вперёд (рис. В-6), прямо вперёд (рис. В-7), прямо назад (рис. В-8).
- Когда автомобиль движется прямо вперёд, направо вперёд и налево вперёд, включаются передние фары (рис. D-12). А во время движения назад включаются задние фары (рис. D-13).

- По окончании игры рекомендуется всегда выключать игрушку, сместив выключатель (рис. А-1) в положение О.

### **Крепление пульта радиуправления к автомобилю.**

- Когда автомобиль выключен, на нём можно укрепить пульт радиуправления. Для этого необходимо расположить пульт так, как изображено на рис. D, чтобы выступы (рис. С.10) вошли внутрь задней части автомобиля, после чего нажать вниз до сцепления.
- Закрылок (рис. D-11) выполняет функцию ручки для переноски автомобиля.
- Чтобы снять пульт, необходимо нажать на специальную кнопку и приподнять его (рис. С-9).

### **Регулирование хода**

- Если после нажатия кнопки “прямо вперёд” (рис. В-7), автомобиль не придерживается прямолинейной траектории, можно откорректировать направление движения, передвигая переключатель (рис. А-3), расположенный под автомобилем, от одного паза к другому.

### **ВВОД И/ИЛИ ЗАМЕНА БАТАРЕЕК**

- Замена батареек должна быть произведена только взрослыми.
- Чтобы заменить батарейки, необходимо: отвинтить отвёрткой винт на крышке отсека с батарейками (рис. А-2 для автомобиля и рис. В-4 для пульта радиуправления), снять крышку, извлечь разряжённые батарейки, вставить новые, следя за полярностью (как указано на изделии), установить крышку и завинтить винт до упора.
- Для функционирования изделия использовать щелочные батарейки рекомендуемого типа или им эквивалентные.
- Не смешивать различные типы батареек или разряжённые батарейки с новыми.
- Не оставлять батарейки или инструменты под рукой у детей.
- Не замыкать клеммы.
- Всегда вынимать разряжённые батарейки из изделия, так как возможная утечка жидкости может повредить его.
- Всегда вынимать батарейки, если в течение долгого времени изделием никто не пользуется.
- Прежде чем выбросить игрушку, необходимо вынуть из неё и из пульта батарейки.
- Не разбрасывать и не сжигать использованные батарейки, а пользоваться соответствующими контейнерами для дифференцированного сбора отходов.
- Если произойдёт утечка жидкости из батареек, необходимо сразу же заменить их, тщательно почистив отсек для батареек; после чего хорошо вымыть руки.
- Не пытаться перезарядить одноразовые батарейки: они могут взорваться.
- Не рекомендуется применение перезарядных батареек, так как они могут снизить функциональность игрушки.

- Если используются перезарядные батарейки, то прежде чем зарядить их, необходимо извлечь их из игрушки; производить зарядку только в присутствии взрослых.
- Для функционирования игры не предусмотрено использование литиевых батареек. **ВНИМАНИЕ!** Неправильное пользование изделием опасно.



#### **Данное изделие соответствует директиве EU 2002/96/ЕС.**

Приведенный на приборе символ перечеркнутой корзины обозначает, что в конце срока службы это изделие, которое следует сдавать в утиль отдельно от домашних отходов, необходимо сдать в пункт сбора вторсырья для переработки электрической и электронной аппаратуры, или сдать продавцу при покупке новой эквивалентной аппаратуры. Пользователь несёт ответственность за сдачу прибора в конце его срока службы в специальные организации сбора. Надлежащий сбор вторсырья с последующей сдачей старого прибора на повторное использование, переработку и утилизацию без нанесения ущерба окружающей среде помогает снизить отрицательное воздействие на неё и на здоровье людей, а также способствует повторному использованию материалов, из которых состоит изделие. Более подробные сведения об имеющихся способах сбора Вы можете получить обратившись в местную службу вывоза отходов или же в магазин где Вы купили изделие.

#### **Декларация соответствия Код 60952**

**Настоящим Artsana S.p.A. заявляет, что эта радиоуправляемая игрушка MOD. 6-T-6-R соответствует основным требованиям и другим надлежащим положениям, установленным директивой 1999/5/CE. В соответствии с решением Европейской Комиссии No 2000/299/EC от 06/04/2000 г. диапазон частот для использования настоящего изделия согласован во всех странах Европейского Союза, следовательно - это изделие класса 1 и может быть свободно использовано во всех странах Европейского Союза.**

#### **УХОД:**

- Чистить игрушку мягкой тканью.
- Держать вдали от источников тепла, предохранять от ударов, пыли, песка, влаги и воды.
- ARTSANA оставляет за собой право в любой момент и без предупреждения изменить текст настоящей инструкции по эксплуатации.
- Категорически запрещается любое воспроизведение, распространение, перепечатка, а также перевод, даже частичный, на другой язык настоящей инструкции без письменного разрешения со стороны ARTSANA.

Сделано в Китае.

# جهاز مراقبة الطفل جوني كوبي SA

العمر: من 2 سنة فما فوق

## كتيب تعليمات

يجب قبل الإستعمال قراءة هذه التعليمات وحفظها لمراجعتها عند الحاجة في المستقبل.  
تعمل السيارة بعدد 4 بطاريات ألكالين نوع "1.5 - AA" فولط بينما جهاز التحكم بعدد 4 بطاريات نوع "AA" وعدد 3 بطاريات نوع "1.5 - AAA" فولط الواحدة (غير موفرة).

لضمان الأمان لطفلك:

تنبيه!

قبل منح اللعبة للطفل يجب القيام برمي الأكياس البلاستيكية والأجزاء الأخرى التي لا تعتبر كجزء من اللعبة (مثل الخيوط وأجزاء التثبيت وغير ذلك) وإعادها عن متناول الأطفال.

## تحذيرات

التأكد دوريا من حالة إستهلاك المنتج ومن عدم وجود تشققات. في حالة وجود أضرار بالمنتج يجب عدم استعمال اللعبة وإعادها عن متناول الأطفال.

تنبيه!

- يجب عدم لمس الإطارات بعد تشغيل اللعبة.
- يجب عدم استعمال اللعبة بالطرق.
- يجب عدم استعمال اللعبة علي الأسطح المبلولة أو الرملية أو المملوءة بالغبار.
- يجب عدم ترك السيارة وجهاز التحكم بالقرب من المصادر الحرارية.
- من الممكن أن يتعرض الجهاز لبعض الأعطاب الناجمة عن تشويش موجات الراديو المسببة من: تشغيل أكثر من سيارة في نفس الوقت يستعمل بها نفس التردد الموجي. أو من أثر أسلاك التيار العالي أو من محولات عالية الفولطية أو من بعض أنواع المباني أو الحوائط أو من التلوث الكهرومغناطيسي أو من وجود موجات راديو صادرة عن أجهزة أخرى.
- تبلغ المسافة القصوى لمجال جهاز التحكم حوالي 7 أمتار (هذه المسافة قد تنخفض حسب أوضاع البيئة المحيطة بالجهاز).

## المواصفات الفنية

قوة تيار جهاز البث = 20mA

قوة تيار جهاز الاستقبال = 860mA

السيارة:

صورة A

(1) مفتاح التشغيل/الإطفاء (I / O)

(2) غطاء موضع البطاريات

(3) مفتاح إنتقاء ترانصف نظام الحركة

جهاز التحكم:

صورة B

4) غطاء موضع البطاريات

5) زر الحركة للأمام جّاه اليسار

6) زر الحركة للأمام جّاه اليمين

7) زر الحركة للأمام إّجاه مستقيم

8) زر الحركة للخلف إّجاه مستقيم

صورة C

9) زر فصل جهاز التحكم

10) أجزاء التثبيت

صورة D

جناح صغير

مصابيح أمامية

مصابيح خلفية

مقدمة عن اللعبة

هذه اللعبة هي سيارة متحكم فيها من مسافة عن طريق جهاز تحكم وتتحرك في 4 إّجاهات (أمام مستقيم - خلف مستقيم - أمام جّاه اليسار- أمام جّاه اليمين) فضلا لبساطة مفاتيح التحكم فهي تعتبر مناسبة للإستعمال بداية من بلوغ سنتين من العمر. في هذا السن يبدأ الطفل بإستعمال جهاز التحكم بشكل بسيط بالضغط علي الأزرار ومراقبة الإّجاه المتخذ من السيارة. إن هذا التمرين يعتبر مهم جدا لأنه يسمح له بتوسيع نطاقه البصري وتحسين قدرة تنسيق حركات اليد.

بداية من السنة الثالثة من العمر يقوم الطفل بتعلم ربط إّجاه الحركة المختار من جهاز التحكم بالأثر الناتج من ذلك الإختيار (إّجاه حركة السيارة): في البداية سيقوم بقيادة السيارة لغاية الوصول إلي أي حاجز. وبعد ذلك سيتعلم بكل دقة تنسيق القيادة بجهاز التحكم للحصول علي المسارات المرغوبة.

تشغيل اللعبة

- إشعال السيارة بتحريك مفتاح الإشعال / الإطفاء المهيأ أسفل السيارة علي الوضع A (صورة A).
- تشغيل السيارة بضغط أزرار جهاز التحكم: تم تجهيز جهاز التحكم بأربع أزرار مطابقة للإّجهات التالية: يسار للأمام (صورة B-5) - يمين للأمام (صورة B-6) - مستقيم للأمام (صورة B-7) - مستقيم للخلف (صورة B-8).
- عند القيادة للأمام مستقيم أو للأمام يمين أو للأمام يسار فإن المصابيح الأمامية (صورة D-12) سيتم إستنارتها. عند القيادة جّاه الخلف سيتم إستنارة المصابيح الخلفية (صورة D-13).
- عند الإنتهاء من اللعب ننصح بإطفاء السيارة بتحريك المفتاح (صورة A-1) بالوضع O.



### تنبيت جهاز التحكم علي اللعبة

- عندما تكون السيارة مطفأة بالإمكان تنبيت جهاز التحكم علي السيارة. لإجراء التنبيت القيام باتباع الخطوات الموضحة بالصورة D مع الحرص بأن يتم إندراج أجزاء التنبيت (صورة C-10) بداخل الجزء الخلفي للسيارة. والضغط بعد ذلك تجاه الأسفل لغاية التنبيت.
- للجنح الصغير (صورة D-11) وظيفة القبض وهو يسمح بسهولة نقل اللعبة.
- لفك جهاز التحكم القيام بضغط الزر المخصص مع رفعه (صورة C-9).

### تعديل مسار الحركة

- في حالة ضغط زر الحركة علي مستقيم إلي الأمام (صورة B-7) وملاحظة أن السيارة لا تحتفظ علي إجهاد مستقيم فإنه بالإمكان تصحيح الإجهاد بتحريك المفتاح المهياً بأسفل السيارة لتعديل المسار (صورة A-3).

### إدراج و/أو إستبدال البطاريات

- يجب إجراء الإستبدال من قبل شخص بالغ العمر.
- لإجراء عملية الإستبدال: إرخاء المسامير اللولبية التابعة للغطاء (صورة A-2) للسيارة بصورة B-4 لجهاز التحكم) بالاستعانة بمفك. إزالة الغطاء. إزالة البطاريات الفارغة الشحنة وإدراج بطاريات جديدة مع مراعاة إجهاد قطبيتها (مثلما هو موضح علي المنتج). إعادة جميع غطاء موضع البطاريات وإحكام الغلق بالمسامير اللولبية.
- إستخدام بطاريات ألكالين ماثلة أو مشابهة للنوع المنصوح لتشغيل هذا النوع من المنتجات.
- عدم استعمال بطاريات مختلفة مع بعض أو استعمال بطاريات فارغة الشحنة مع بطاريات جديدة.
- عدم ترك البطاريات وأدوات الفك بمنناول الأطفال.
- يجب عدم العبث في أجزاء التغذية لتفادي عطبها.
- القيام بإزالة البطاريات الفارغة من المنتج لتفادي إنسكاب السوائل الكيماوية التي قد تسبب عطب المنتج.
- القيام دائما بإزالة البطاريات في حالة عدم استعمال اللعبة لفترة طويلة المدى.
- القيام بإزالة البطاريات من اللعبة أو من جهاز التحكم قبل رمي هذه الأخيرة.
- عدم رمي البطاريات الفارغة الشحنة بداخل النار أو بالبيئة والقيام برميها بصناديق النفايات المخصصة.
- في حالة إنسكاب السوائل من البطاريات بداخل مواضعها. القيام بإستبدالها مع الحرص بتنظيف موضع البطاريات وغسل اليدين جيدا في حالة إلتماس السوائل بها.
- يجب الإمتناع من شحن البطاريات الغير قابلة لإعادة الشحن: قد تنفجر.
- ننصح بعدم استعمال البطاريات القابلة للشحن. قد تسبب الإنخفاض الوظيفي للعبة.
- عند استخدام بطاريات قابلة للشحن يجب سحبيها من اللعبة وإعادة شحنها تحت مراقبة شخص بالغ العمر.
- إن اللعبة لم يتم تصميمها للعمل ببطاريات "ليثيوم". الإلتباه! إن أي إستعمال خاطئ قد يسبب مخاطر لكم.





هذا الجهاز يراعي نصوص النظام الأوروبي EU 2002/96/EC.



- رمز السلة بعلامة الشطب يوضح وجوب تسليم المنتج (عند نهاية مدته العملية ونظرا لضرورة معالجته بشكل مختلف عن النفايات المنزلية الأخرى) إلى مركز جميع النفايات المختلفة للأجهزة الكهربائية والإلكترونية أو بوجوب إرجاعه إلى المبيع وقت إشتراء جهاز جديد آخر مائل. يعتبر المستعمل مسئول عن عملية التخلص من الجهاز بعد نهاية عمر الخدمة وذلك بتسليمه إلى الجهات المختصة بتجميع النفايات وهذا لتفادي المخالفات المنصوص عليها من القوانين السارية المفعول. إن جميع النفايات المختلفة بالشكل السليم لغرض إعادة إستعمال أجزاء الجهاز العاطب ومعالجتها والتخلص من بقاياها يعتبر من أهم الخطوات الضرورية من أجل تفادي التأثيرات السلبية على البيئة والصحة العامة والتي تساعد علي إعادة إستعمال المواد المكون منها المنتج. للحصول علي معلومات تفصيلية بخصوص أساليب التجميع المعمول بها يجب التوجه للخدمات المحلية المختصة بالتخلص من النفايات أو بالتوجه للمحلل الذي قام ببيع المنتج لكم.

تصريح إنطباق كود 60952

تصرح شركة أرتسانا س.بي.أي. بأن هذه العبة بجهاز حَكم من مسافة موديل 6-R-6-T تعتبر مطابقة للمواصفات الأساسية وجميع النظم الأخرى الخاصة المحددة من النظام CE/1999/5. وبمراعاة قرار اللجنة الأوروبية رقم CE/1999/5 بتاريخ 08/04/2000م فإن مجال التردد المستخدم من هذا المنتج يعتبر متآلف في جميع دول الإتحاد الأوروبي ولذلك فهو يعتبر منتج فئة 1 وبالإمكان إستخدامه بكل حرية في جميع دول الإتحاد الأوروبي.

تنظيف وصيانة اللعبة:

- تنظيف اللعبة باستعمال قطعة قماشية ناعمة.
- حماية اللعبة ضد الصدمات والحرارة والغبار والرمل والرطوبة والماء.
- تحتفظ شركة أرتسانا بحق تغيير جميع المعلومات المدونة بكتيب التعليمات المائل وذلك في أي وقت وبدون وجوب الإخطار.
- عمليات نسخ أو إرسال أو تلخيص أو الترجمة إلى أي لغة أخرى لكتيب التعليمات المائل حتى ولو جزئيا وأيا كانت الصيغة المستعملة تعتبر بشكل مطلق محظورة إلا في حالة الحصول علي موافقة كتابية من شركة أرتسانا.

مصنع في الصين.





Cod. 60952

Johnny Coupé  
Urpo Urheilauto  
Johnny Coupé  
Johnny Coupè  
Johnny Coupé

Johnny Coupé  
Johnny Coupé  
Джонни Купе  
جونني كوبي



76085\_L\_1

Artsana S.p.A. - Via Saldarini Catelli, 1 - Grandate - Como - Italy - Made in China

[www.chicco.com](http://www.chicco.com)