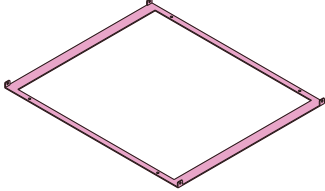
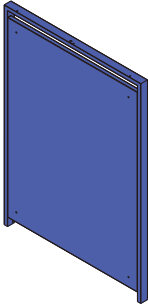
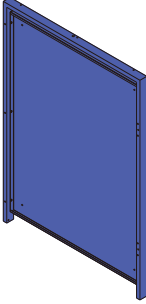
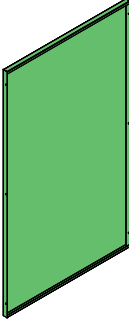
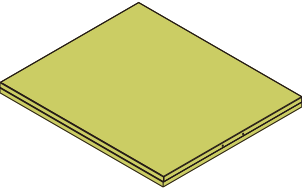
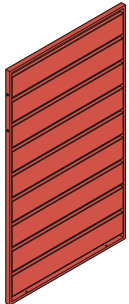
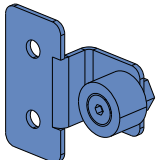
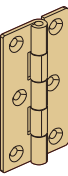
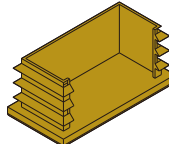
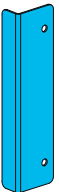
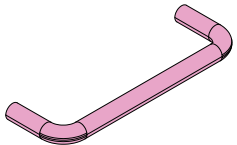
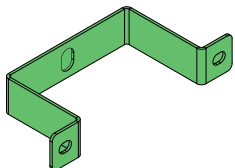

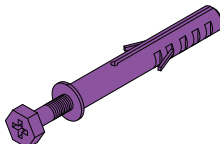
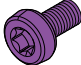
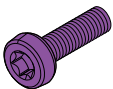
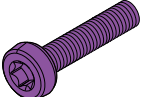
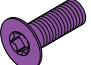
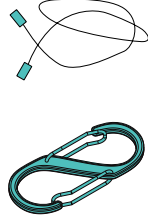


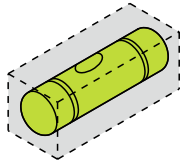
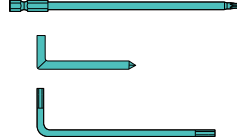
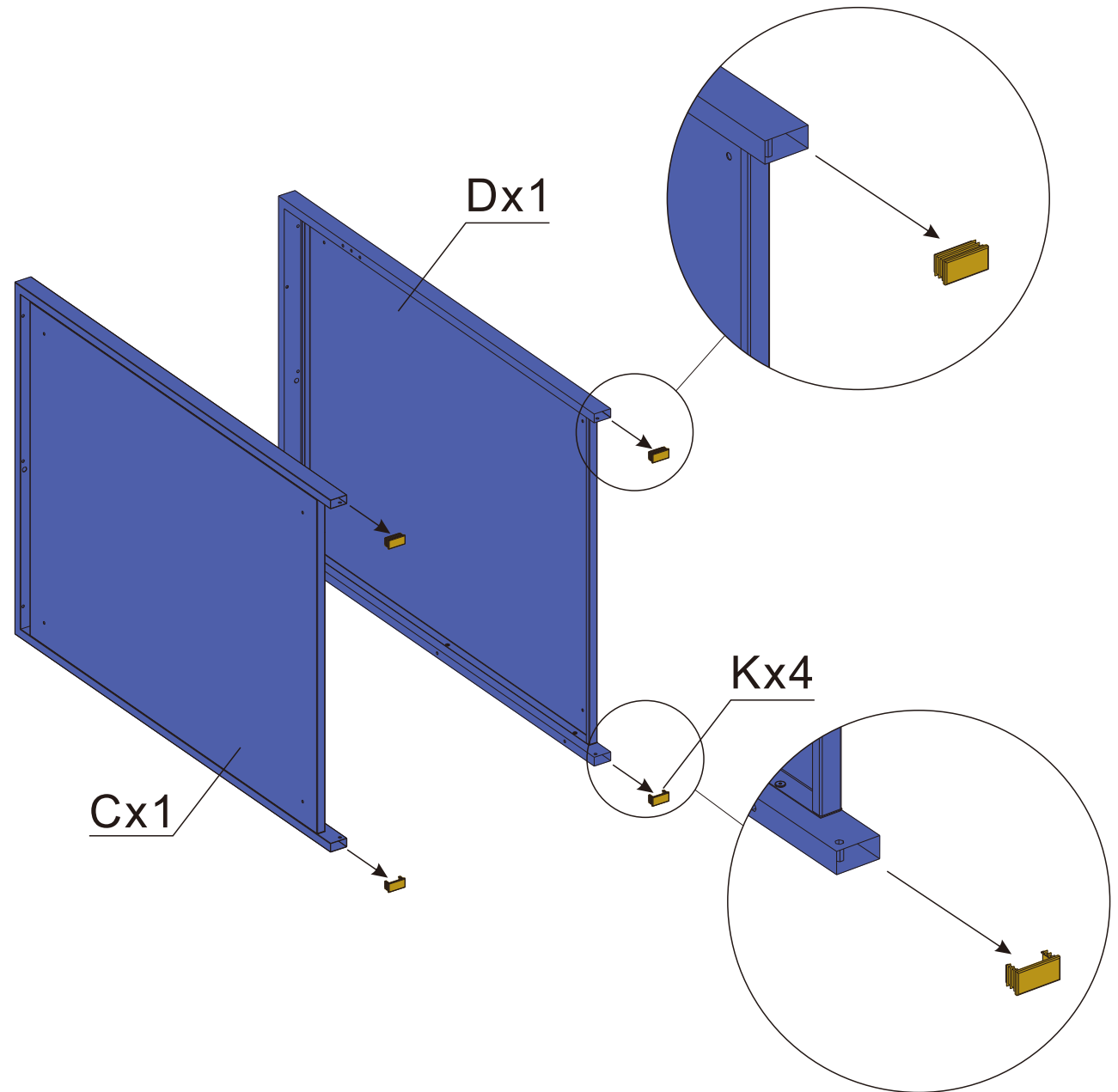
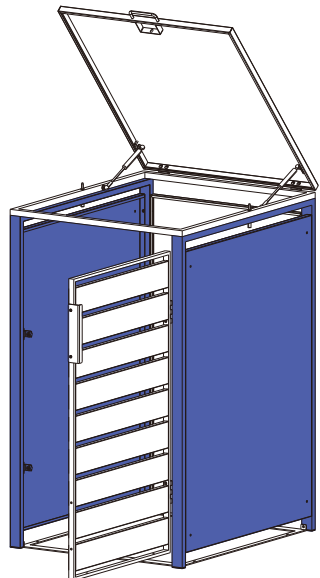
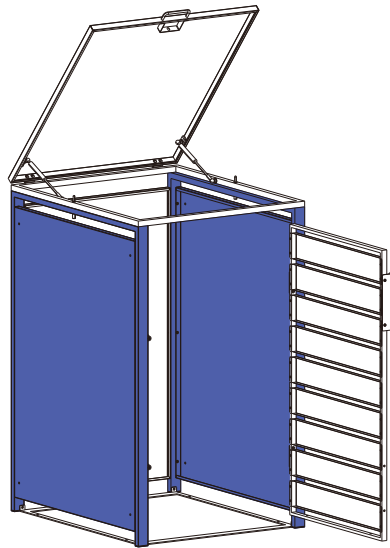


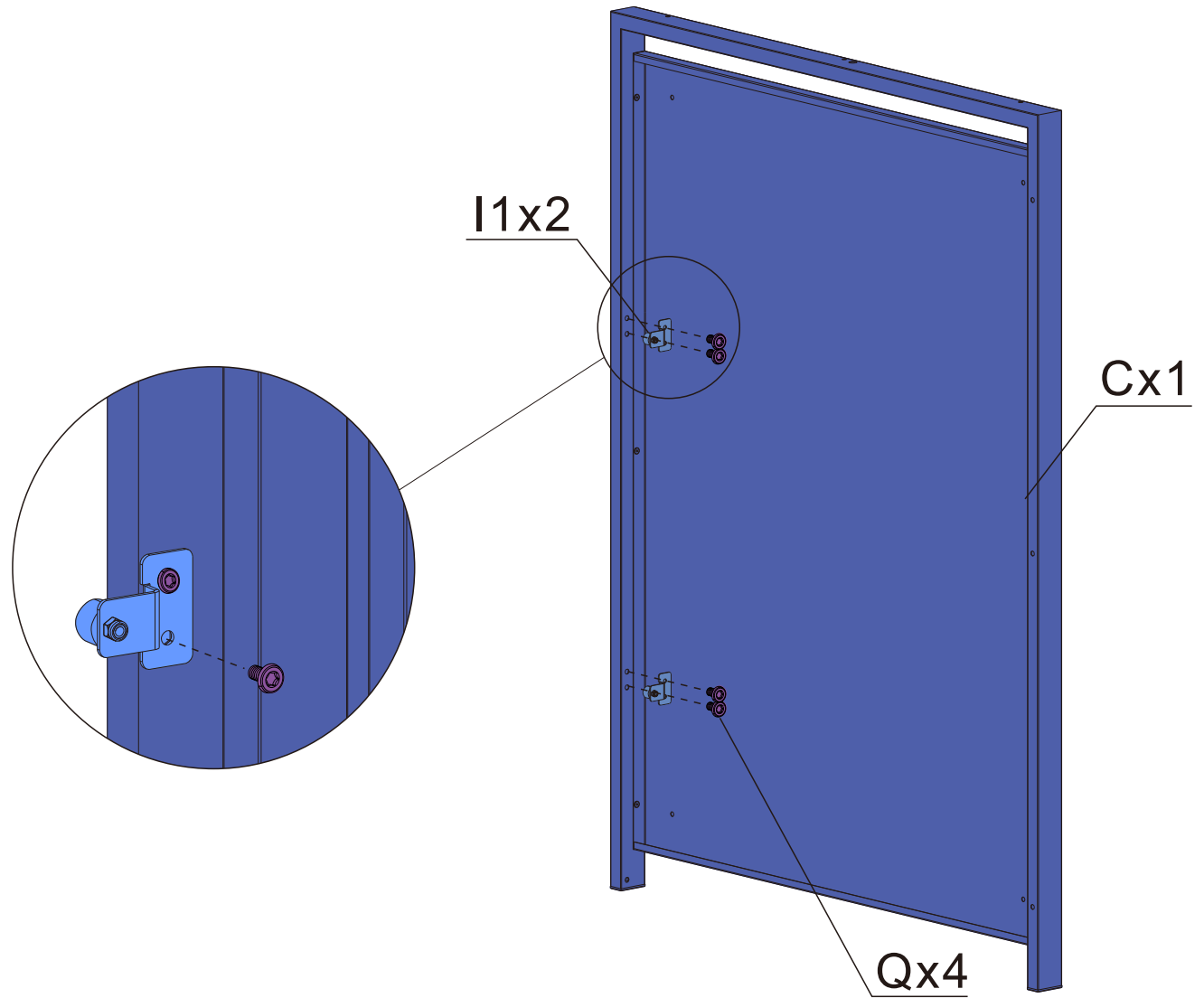
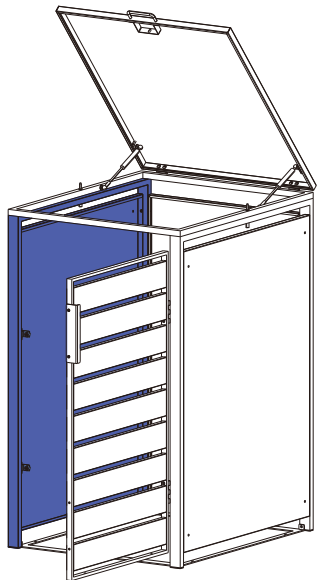
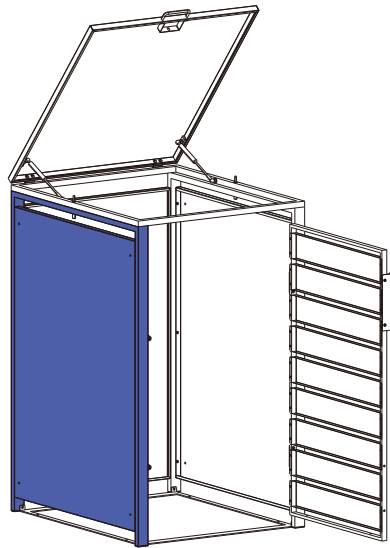
A1x1 	Cx1 	Dx1 	Ex1 			
F1x1 	Hx1 	I1x2 	Jx2 	Kx4 		
Lx1 	Mx1 	Nx1 	Ox2 	Px4 	Qx12  M4x10mm	Rx6  M4x20mm
Sx6  M4x30mm	Tx16  M4x14mm	Ux1 	Vx4 	Wx4 	Xx1 	Yx1 

Hinweis: Wenn Sie den ähnlichen Mülleimer anschließen möchten, verwenden Sie bitte Teil R,V,W.

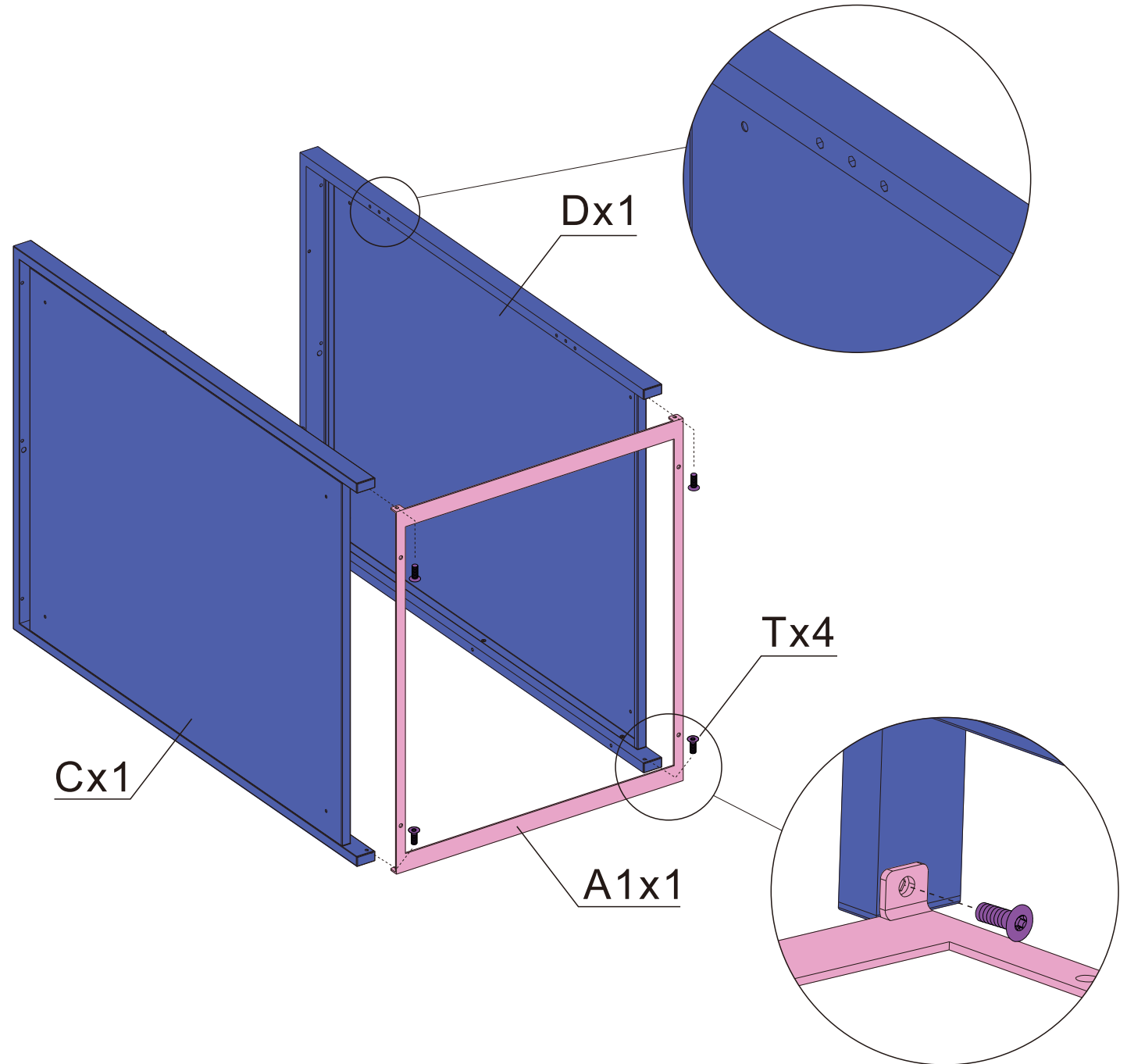
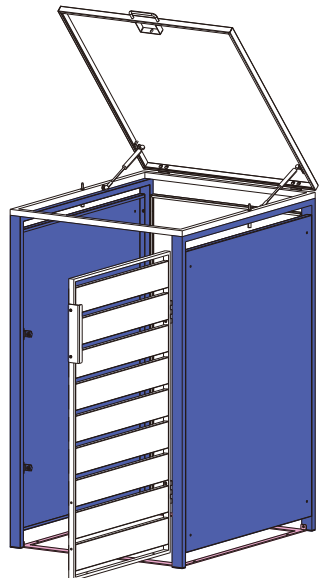
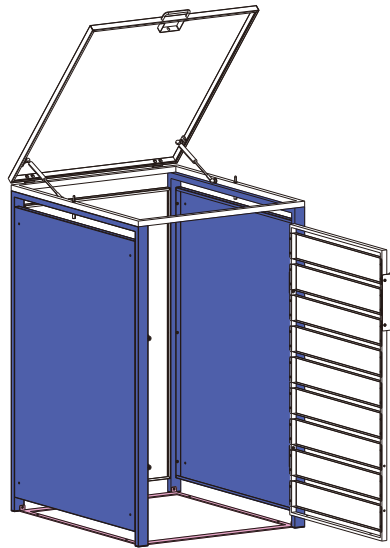
# STEP 1



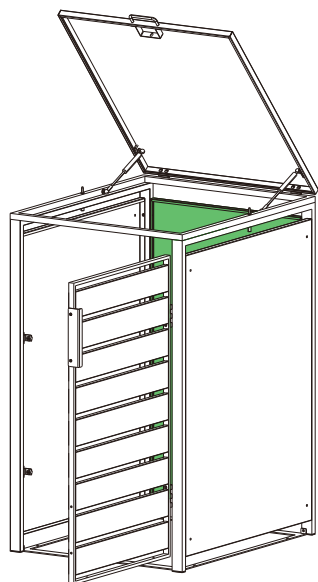
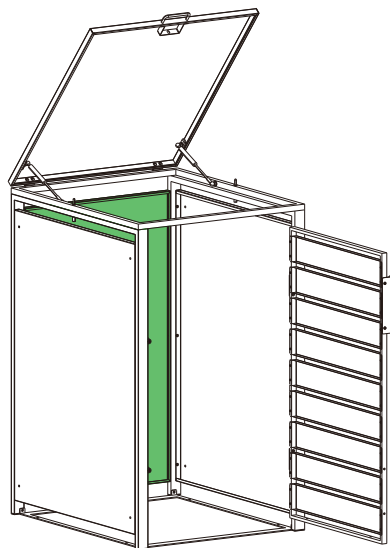
# STEP 2



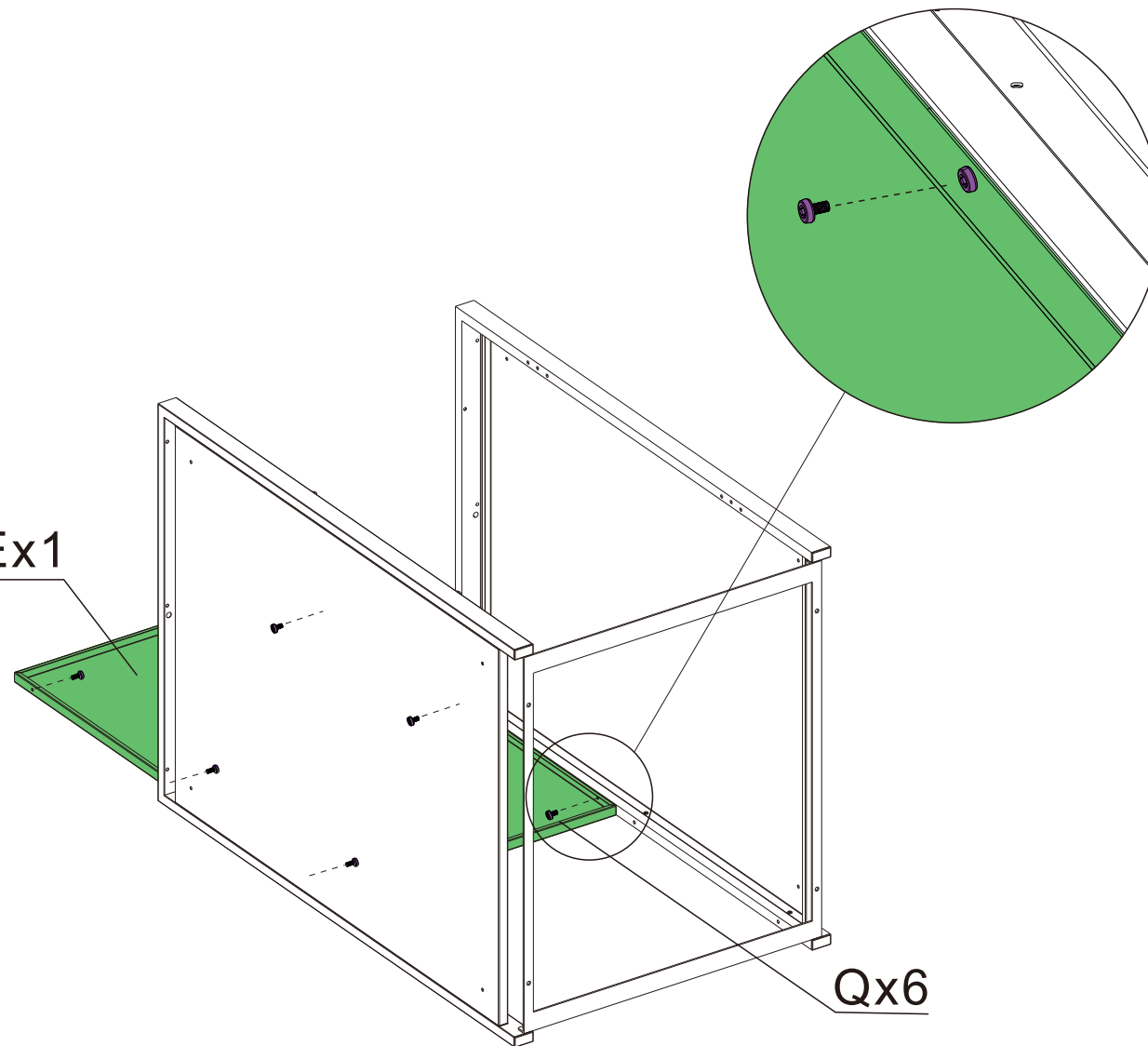
# STEP 3



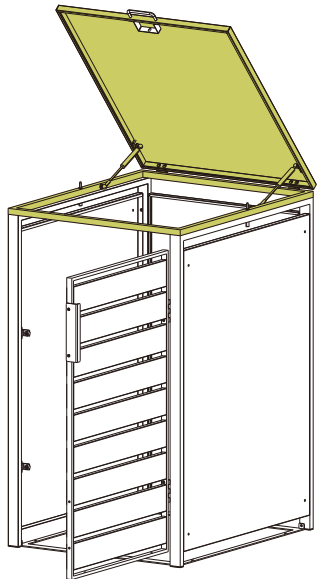
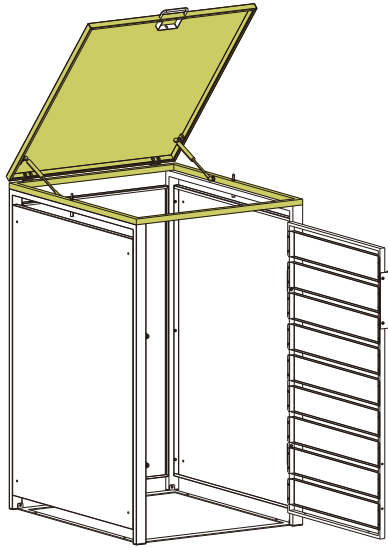
# STEP 4



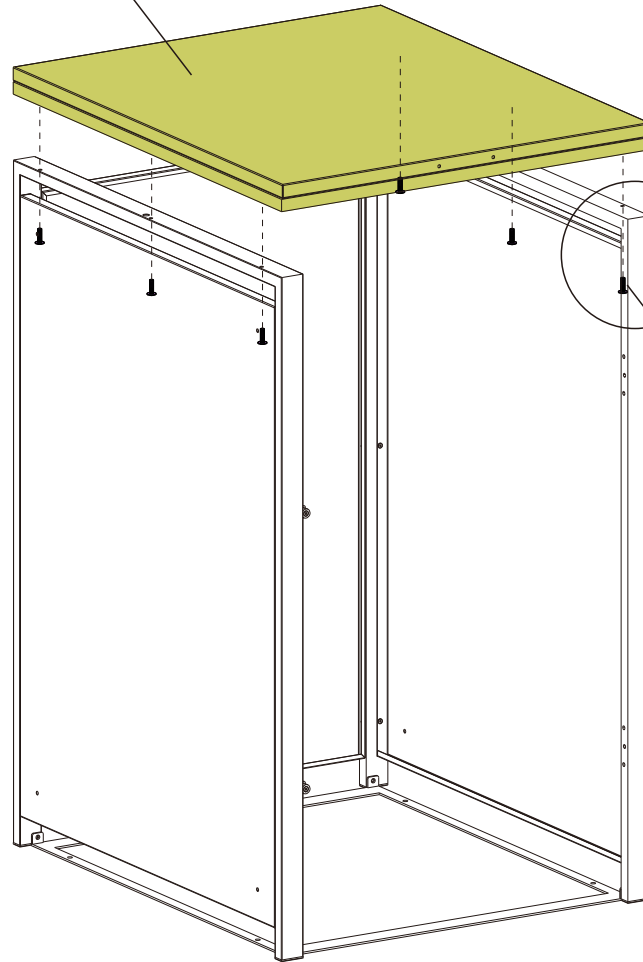
Ex1



# STEP 5

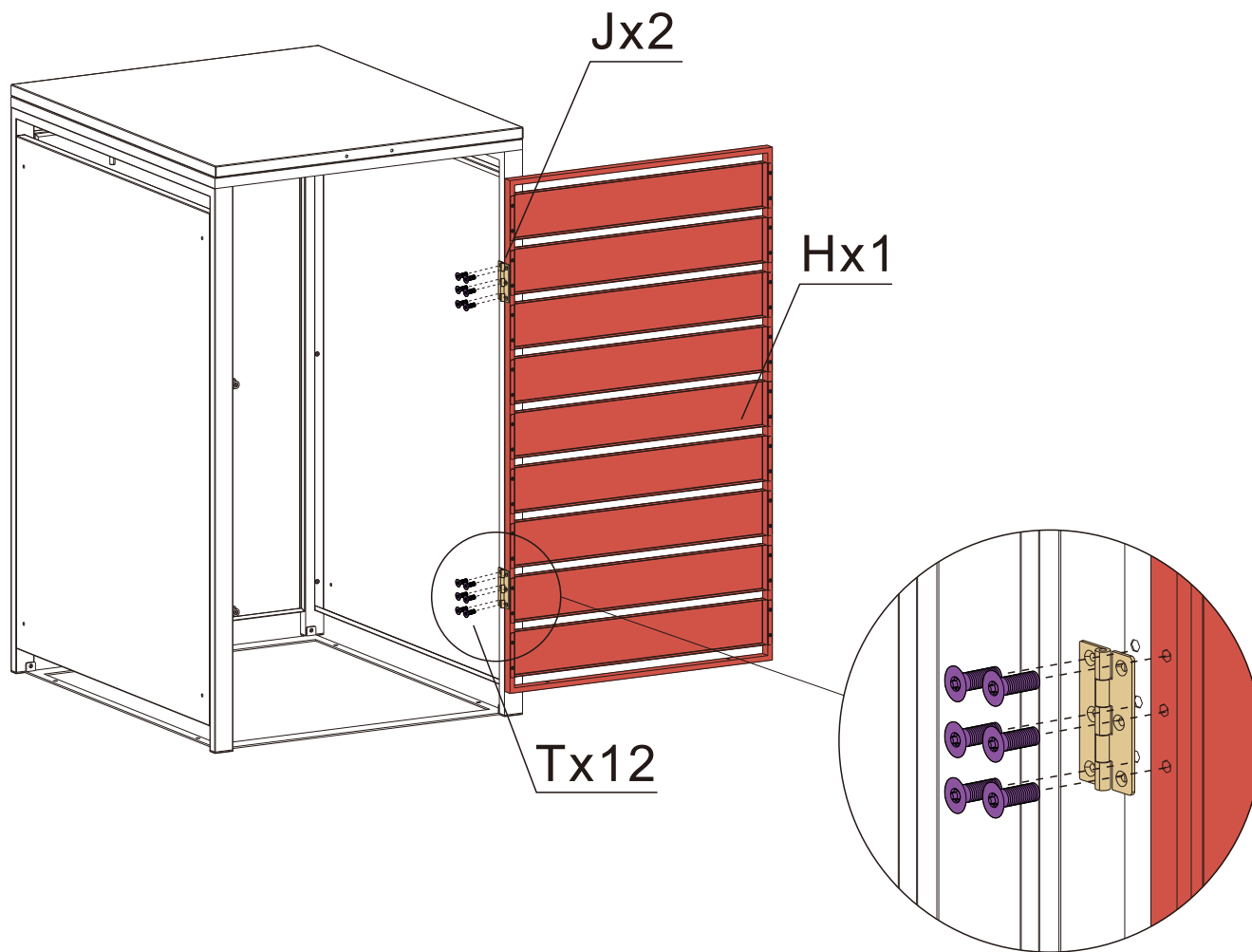
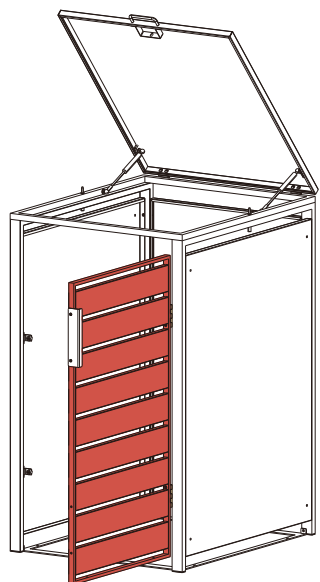
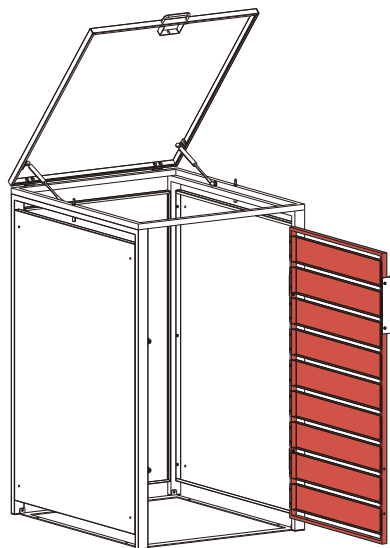


F1x1



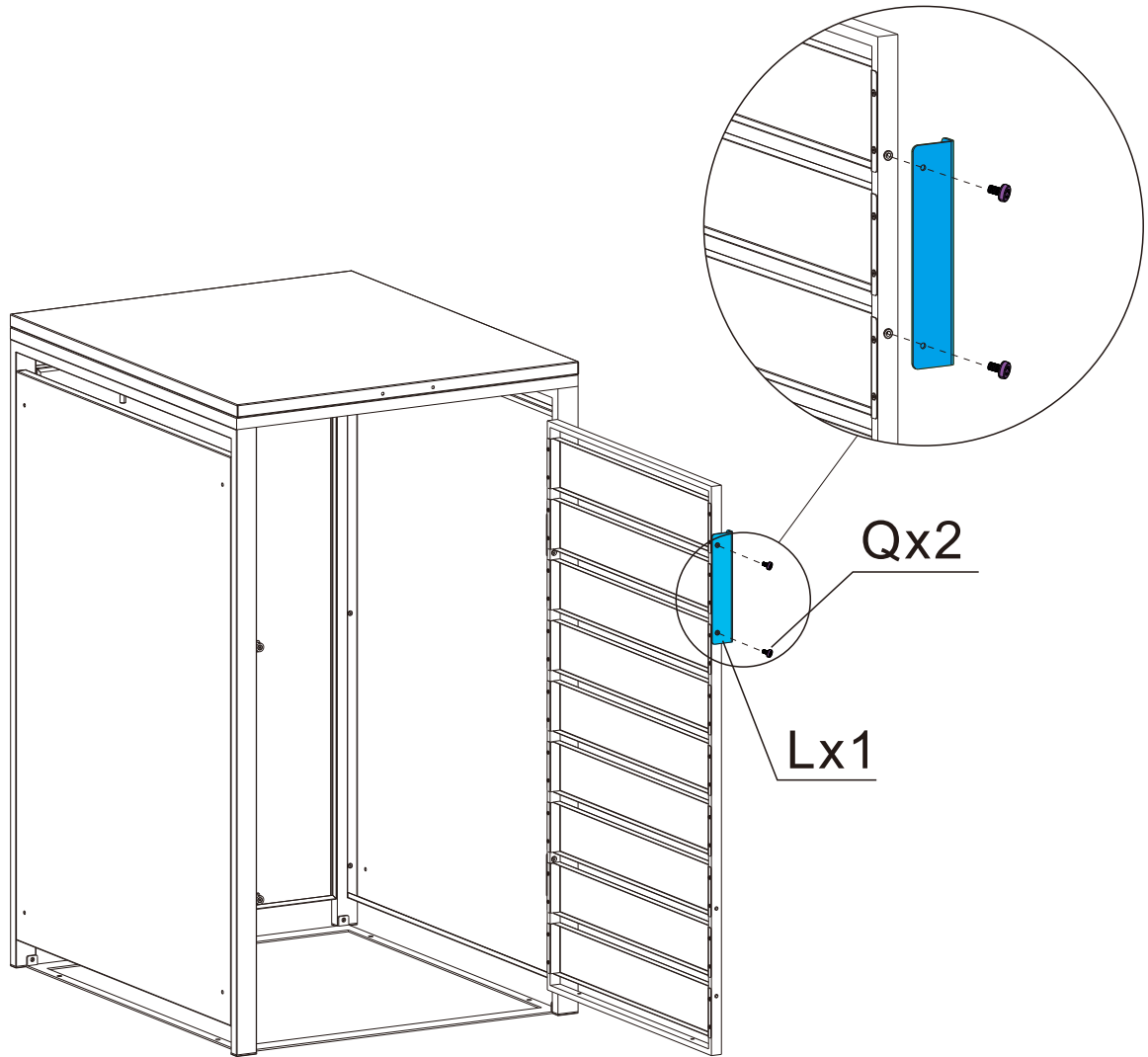
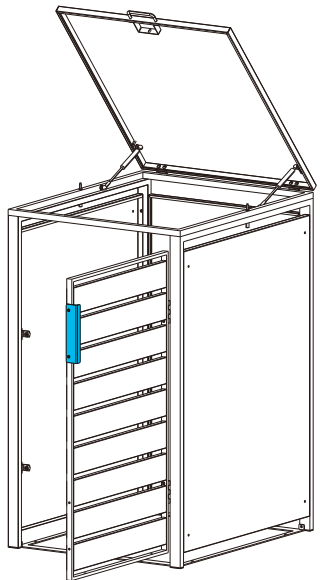
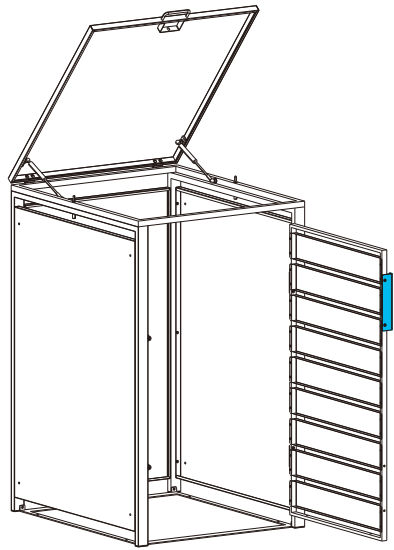
Sx6

# STEP 6

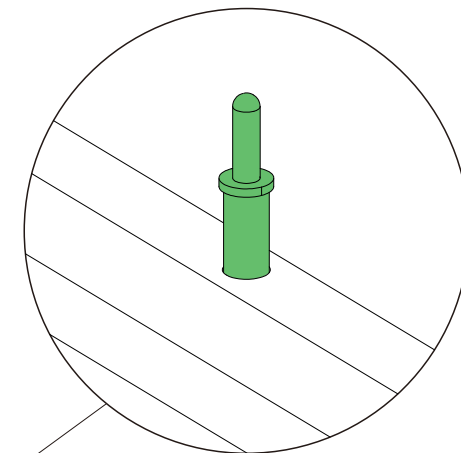
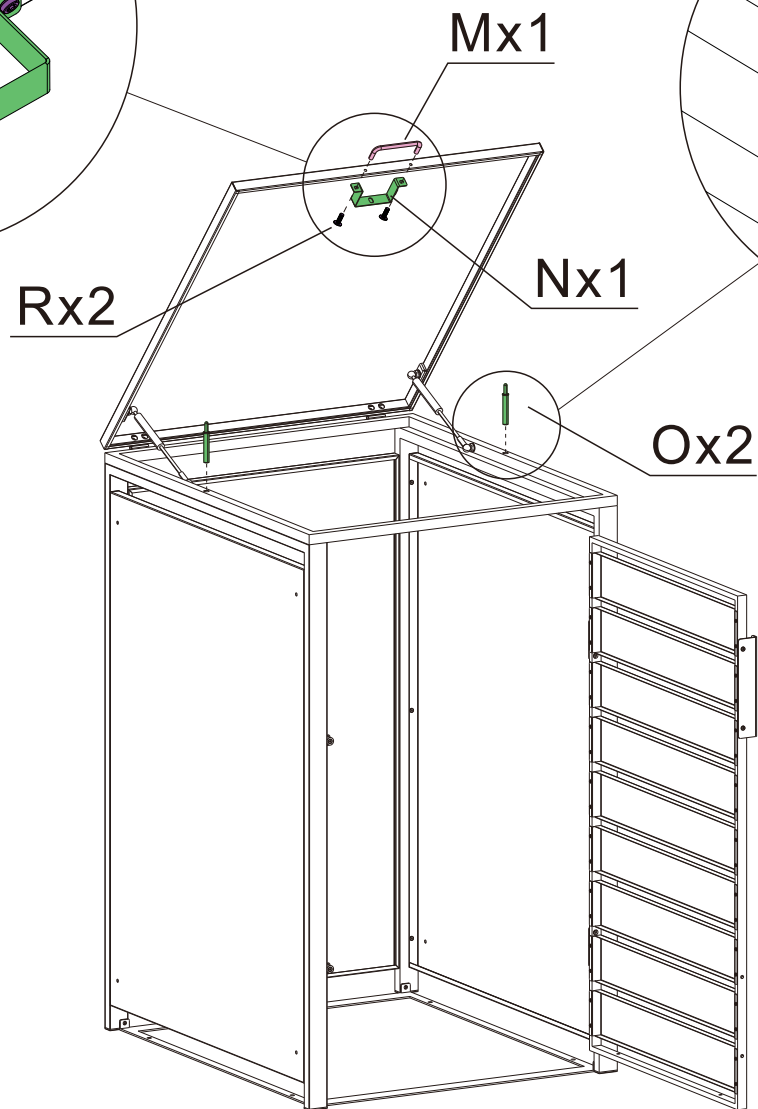
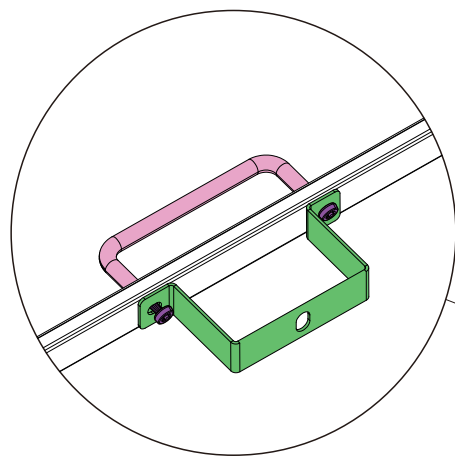
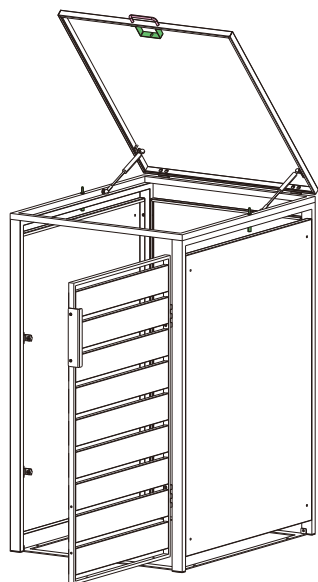
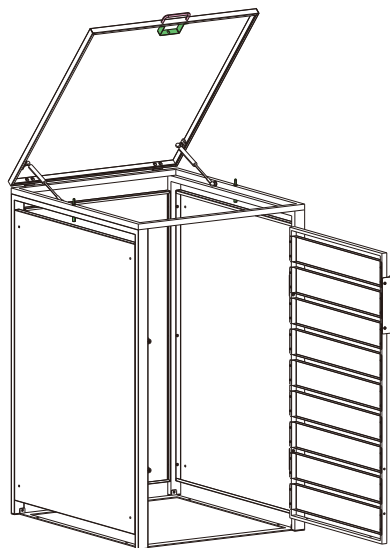




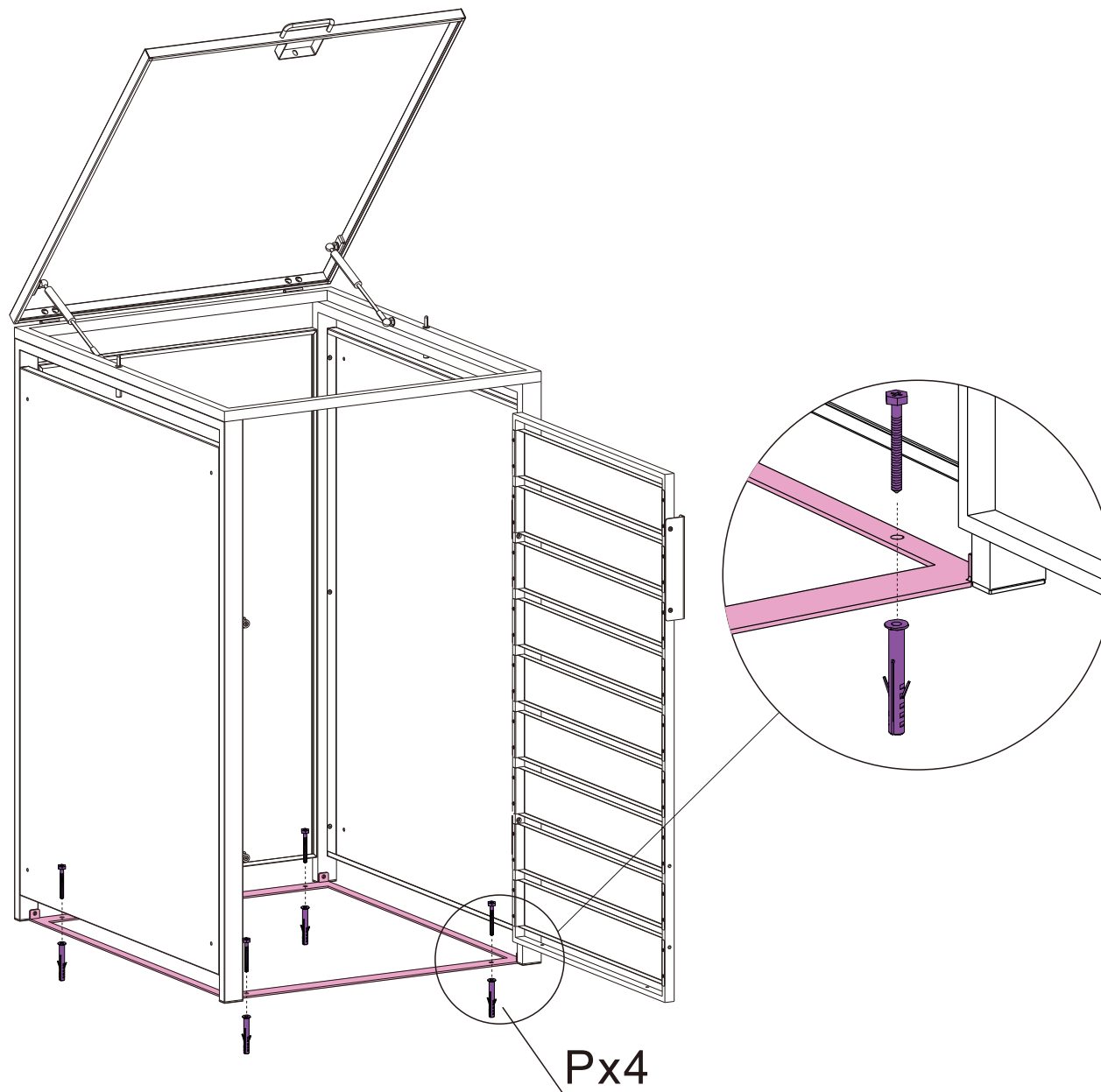
# STEP 7



# STEP 8



# STEP 9



# STEP 10

