

B8

PHILIPS

Fidelio

SkyQuake

Soundbar speaker  
with Dolby Atmos®

# Gebruiksaanwijzing



Ga voor registratie van uw product en ondersteuning naar  
[www.philips.com/support](http://www.philips.com/support)



# Inhoudsopgave

---

<b>1 Belangrijk</b>	2
Veiligheid	2
De zorg voor uw product	3
De zorg voor het milieu	4
Compliance	4
Help en ondersteuning	4

---

<b>2 Uw product</b>	5
Apparaat	5
Afstandsbediening	5
Aansluitingen	6
Draadloze subwoofer	7

---

<b>3 Aansluiten</b>	8
Plaatsing	8
Koppelen met de subwoofer	8
Audio van een TV aansluiten	9
Audio van andere apparaten aansluiten	10
Digitale apparaten aansluiten met HDMI	11

---

<b>4 Het product gebruiken</b>	12
De klok instellen	12
Automatische stand-by	12
Het volume aanpassen	13
Dolby Atmos®	13
Uw geluid kiezen	14
Audio afspelen via Bluetooth	15
Bluetooth-verbinding via NFC	16
MP3-speler	16
USB-opslagapparaten	16
Beeldschermhelderheid instellen	17
Fabrieksinstellingen toepassen	17

---

<b>5 Software bijwerken</b>	18
De softwareversie controleren	18
De software bijwerken via USB	18

---

<b>6 Geschikt voor wandmontage</b>	19
------------------------------------	----

---

<b>7 Productspecificaties</b>	19
-------------------------------	----

---

<b>8 Problemen oplossen</b>	21
-----------------------------	----

---

# 1 Belangrijk

Lees alle instructies goed door en zorg ervoor dat u deze begrijpt voordat u uw product gaat gebruiken. Als het product wordt beschadigd omdat u de instructies niet hebt opgevolgd, is de garantie niet van toepassing.

---

## Veiligheid

### Risico op brand of een elektrische schok!

- Controleer altijd of de stekkers van alle apparaten uit het stopcontact zijn verwijderd voordat u apparaten aansluit of aansluitingen verandert.
- Stel het product en de accessoires nooit bloot aan regen of water. Houd voorwerpen die vloeistoffen bevatten (zoals vazen) uit de buurt van het product. Mocht er onverhoopt vloeistof op of in het product terechtkomen, dan moet u de stekker direct uit het stopcontact halen. Neem contact op met Consumer Care om het product te laten nakijken voordat u het weer gaat gebruiken.
- Houd het product en de accessoires uit de buurt van open vuur of andere warmtebronnen, waaronder direct zonlicht.
- Steek geen voorwerpen in de ventilatiesleuven of andere openingen van het product.
- Als u het netsnoer of de aansluiting op het apparaat gebruikt om het apparaat uit te schakelen, dient u ervoor te zorgen dat deze goed toegankelijk zijn.
- Batterijen (batterijdelen of geplaatste batterijen) mogen

niet worden blootgesteld aan hoge temperaturen (die worden veroorzaakt door zonlicht, vuur en dergelijke).

- Koppel het product los van het elektriciteitsnet als er onweer op komst is.
- Trek bij het loskoppelen van het netsnoer altijd aan de stekker en nooit aan het snoer.
- Gebruik het product in tropische en/of gematigde klimaten.

### Risico op kortsluiting of brand!

- Kijk op het typeplaatje aan de achter- of onderkant van het product voor het identificatienummer en de voedingsspanning.
- Controleer voordat u het product aansluit op het stopcontact, of het voltage overeenkomt met de waarde op de onderzijde van het product. Sluit het product nooit aan op het stopcontact als het voltage afwijkt.

### Risico op verwondingen of schade aan dit product!

- Voor wandmontage moet dit product stevig aan de wand zijn bevestigd in overeenstemming met de installatie-instructies. Gebruik alleen de meegeleverde beugel voor wandmontage (indien beschikbaar). Ondeskundige wandmontage kan tot letsel of schade leiden. Als u vragen hebt, neem dan contact op met Consumer Care in uw land.
- Plaats het product of andere voorwerpen nooit op netsnoeren of op andere elektrische apparatuur.
- Als het product wordt vervoerd bij een temperatuur die lager is dan 5 °C, dient u het product na het vervoer uit te pakken en te wachten tot de temperatuur van

de het product gelijk is aan de kamertemperatuur. Vervolgens kunt u het product op het stopcontact aansluiten.

- Delen van dit product kunnen van glas gemaakt zijn. Ga voorzichtig om met het product om letsel en schade te voorkomen.

### **Oververhittingsgevaar!**

- Plaats dit product nooit in een afgesloten ruimte. Laat voor voldoende ruimte voor ventilatie aan alle zijden van het product een ruimte vrij van minstens tien centimeter. Zorg ervoor dat de ventilatiesleuven van het product nooit worden afgedekt door gordijnen of andere voorwerpen.

### **Gevaar voor milieuverontreiniging!**

- Plaats geen oude en nieuwe of verschillende typen batterijen in het apparaat.
- Als de batterijen incorrect worden vervangen is er gevaar voor explosie. Vervang de batterij uitsluitend met een batterij van hetzelfde of een gelijkwaardig type.
- Verwijder de batterijen als ze leeg zijn of als de afstandsbediening lange tijd niet wordt gebruikt.
- Batterijen bevatten chemische stoffen en moeten apart van het huisvuil worden ingezameld.

### **Risico op inslikken batterijen.**

- Het product/de afstandsbediening bevat mogelijk een knoopcelbatterij, die kan worden ingeslikt. Houd de batterij te allen tijde buiten het bereik van kinderen. Als deze wordt ingeslikt, kan de batterij ernstig letsel of de dood veroorzaken. Binnen twee uur van inname kunnen zich ernstige interne brandwonden voordoen.

- Als u vermoedt dat een batterij is ingeslikt of in een lichaamsonderdeel is gekomen, zoek dan onmiddellijke medische hulp.
- Wanneer u de batterijen vervangt, houd de nieuwe en gebruikte batterijen dan altijd buiten bereik van kinderen. Controleer of het batterijcompartiment volledig is gesloten nadat u de batterij hebt vervangen.
- Als het batterijcompartiment niet volledig kan worden gesloten, gebruik het product dan niet meer. Houd het product buiten bereik van kinderen en neem contact op met de fabrikant.



Dit is een KLASSE II apparaat met dubbele isolatie en zonder aarding.

~

AC-spanning



Gebruik uitsluitend de stroomvoorzieningen die in de gebruikershandleiding worden vermeld.

---

## **De zorg voor uw product**

Gebruik alleen een microvezeldoek om het product te reinigen.

---

## De zorg voor het milieu

### Verwijdering van uw oude product en batterijen



Uw product is vervaardigd van kwalitatief hoogwaardige materialen en onderdelen die kunnen worden gerecycled en hergebruikt.



Dit symbool op een product betekent dat het product voldoet aan EU-richtlijn 2012/19/EU.



Dit symbool betekent dat het product batterijen bevat die voldoen aan EU-richtlijn 2013/56/EG, die niet met regulier huishoudelijk afval kunnen worden weggeworpen. Stel uzelf op de hoogte van de lokale wetgeving over gescheiden inzameling van afval van elektrische en elektronische producten en batterijen. Volg de lokale regels op en werp het product en de batterijen nooit samen met ander huisvuil weg. Als u oude producten en batterijen correct verwijdert, voorkomt u negatieve gevolgen voor het milieu en de volksgezondheid.

### De wegwerpbatterijen verwijderen

Voor het verwijderen van de wegwerpbatterijen raadpleegt u het gedeelte over batterijen plaatsen.

---

## Compliance

Dit product voldoet aan de vereisten met betrekking tot radiostoring van de Europese Unie. Gibson Innovations verklaart hierbij dat dit product voldoet aan de essentiële vereisten en andere relevante bepalingen van richtlijn 2014/53/EU. U kunt de conformiteitsverklaring lezen op [www.p4c.philips.com](http://www.p4c.philips.com).

---

## Help en ondersteuning

Voor uitgebreide online ondersteuning gaat u naar [www.philips.com/support](http://www.philips.com/support). Hier kunt u:

- De gebruikershandleiding en de snelstartgids te downloaden
- Video-tutorials (alleen beschikbaar voor bepaalde modellen) te bekijken
- Antwoorden op veelgestelde vragen te lezen
- Ons per e-mail een vraag te stellen
- Met een medewerker van de klantenservice te chatten

Volg de instructies op de website om uw taal te kiezen en voer dan uw productnummer in.

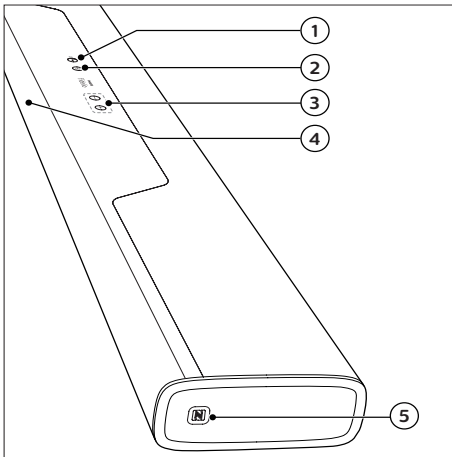
U kunt ook contact opnemen met Consumer Care in uw land voor ondersteuning. Noteer voordat u contact opneemt het model en serienummer van uw product. U kunt deze informatie op de achter- of onderzijde van uw product vinden.

## 2 Uw product

Gefeliciteerd met uw aankoop en welkom bij Philips! Registreer uw product op [www.philips.com/welcome](http://www.philips.com/welcome) om optimaal gebruik te kunnen maken van de door Philips geboden ondersteuning (bijv. meldingen over software-upgrades voor producten).

### Apparaat

Dit gedeelte bevat een overzicht van het apparaat.

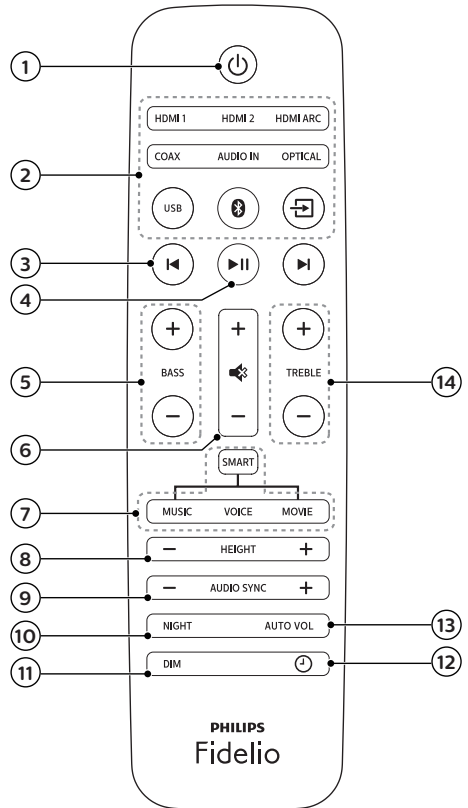


- ① Hiermee schakelt u dit product in of naar stand-by.
  - Als dit product in stand-by staat, licht het stand-by-lampje rood op.
- ② Selecteer een ingangsbron voor dit product.
- ③ +/- (Volume) Hiermee verhoogt of verlaagt u het volume.

- ④ Weergavedisplay
- ⑤ NFC-tag  
Raak het NFC-apparaat op de tag aan om een Bluetooth-verbinding tot stand te brengen.


### Afstandsbediening

Dit gedeelte bevat een overzicht van de afstandsbediening.



- ① Hiermee schakelt u dit product in of naar stand-by.

## ② Bronknoppen

- **HDMI ARC:** hiermee schakelt u uw bron naar de HDMI ARC-aansluiting.
- **HDMI 1:** hiermee schakelt u uw bron naar de HDMI IN 1-aansluiting.
- **HDMI 2:** hiermee schakelt u uw bron naar de HDMI IN 2-aansluiting.
- **COAX:** Hiermee schakelt u uw audiobron naar de coxaansluiting.
- **OPTICAL:** Hiermee schakelt u uw audiobron naar de optische aansluiting.
- **AUDIO IN:** de audiobron schakelen tussen AUX- of AUDIO IN-aansluiting (3,5 mm-aansluiting).
- **USB:** hiermee schakelt u over naar de USB-modus.
- : hiermee schakelt u over naar de Bluetooth-modus.
- : Selecteer een ingangsbron voor dit product.

## ③

Hiermee gaat u naar de vorige of volgende track in de USB- of Bluetooth-modus.


## ④

Hiermee start, onderbreekt of hervat u het afspelen in de USB- of Bluetooth-modus.

## ⑤

Hiermee start, onderbreekt of hervat u het afspelen.

## ⑥ Volumeregeling

- +/-: Hiermee verhoogt of verlaagt u het volume.
- : Hiermee schakelt u het geluid uit of in.

## ⑦ Beheer geluidsmodus

**SMART:** hiermee selecteert u automatisch een voorgeprogrammeerde geluidsmodus die bij uw video of muziek past.

**MUSIC:** hiermee selecteert u de geluidsmodus Stereo.

**VOICE:** hiermee selecteert u de geluidsmodus voor helder stemgeluid.

**MOVIE:** hiermee selecteert u de geluidsmodus Surround Sound.

## ⑧ HEIGHT +/-

Selecteer een hoogte-effectniveau voor Dolby Atmos.

## ⑨ AUDIO SYNC +/-

Hiermee verhoogt of verlaagt u de audiooverdraging.

## ⑩ NIGHT

Hiermee schakelt u de nachtmodus in of uit.

## ⑪ DIM

Stel de helderheid van het display in voor dit product.

## ⑫

Klok instellen of klok weergeven.

## ⑬ AUTO VOL.

Turn auto volume on or off.

## ⑭ TREBLE +/-

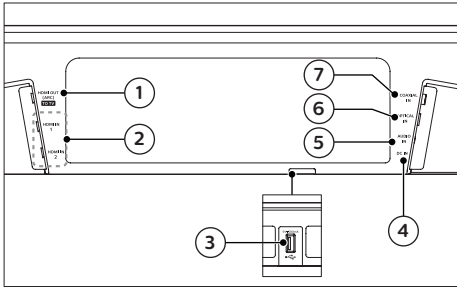
Hiermee verhoogt of verlaagt u hoge tonen op het apparaat.

---

## Aansluitingen

Dit gedeelte bevat een overzicht van de aansluitingen van dit product.

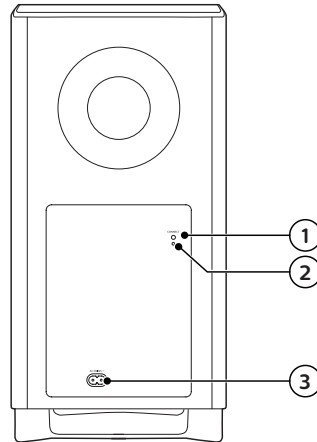




- ① **HDMI OUT (ARC): TO TV**  
Hierop sluit u de HDMI-ingang van de TV aan.
- ② **HDMI IN1 / HDMI IN2**  
Hier sluit u een kabel voor een HDMI-uitgang op een digitaal apparaat aan.
- ③ **USB**
  - Maak verbinding met een USB-opslagapparaat voor het afspelen van audiomedia.
  - Een upgrade uitvoeren van de software van dit product.
- ④ **DC IN**  
Hiermee sluit u de subwoofer aan op netspanning.
- ⑤ **AUDIO IN**  
Hiermee maakt u verbinding met de audio-uitgang op een apparaat via de AUDIO IN- of AUX-bron (door herhaaldelijk op **AUDIO IN** op de afstandsbediening te drukken).
- ⑥ **OPTICAL IN**  
Hierop sluit u een optische audio-uitgang van de TV of een digitaal apparaat aan.
- ⑦ **COAXIAL IN**  
Hierop sluit u een coaxiale audio-uitgang van de TV of een digitaal apparaat aan.

## Draadloze subwoofer

Dit product wordt geleverd met een draadloze subwoofer.



- ① **CONNECT (Verbinden)**  
Druk in om naar de koppelmodus voor de subwoofer te gaan.
- ② **Subwooferlampje**
  - Wanneer de subwoofer is ingeschakeld, brandt het lampje.
  - Tijdens draadloze koppeling van de subwoofer met het apparaat knippert het lampje snel wit.
  - Wanneer de koppeling is voltooid, gaat het lampje wit branden.
  - Wanneer de draadloze koppeling mislukt, knippert het lampje langzaam wit.
  - Wanneer de draadloze verbinding gedurende 1 minuut verbroken is, dooft het lampje.
- ③ **AC MAINS~**  
Hiermee sluit u de subwoofer aan op netspanning.

# 3 Aansluiten

In dit gedeelte wordt besproken hoe u dit product op een TV en op andere apparaten aansluit.

Raadpleeg de snelstartgids voor informatie over de basisaansluitingen van dit product en accessoires.

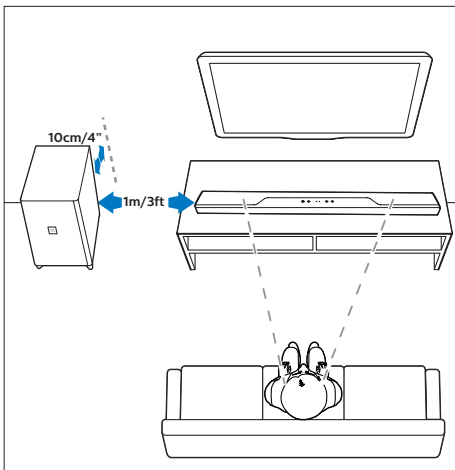
## Opmerking

- Kijk op het typeplaatje aan de achter- of onderkant van het product voor het identificatienummer en de voedingsspanning.
- Controleer altijd of de stekkers van alle apparaten uit het stopcontact zijn verwijderd voordat u apparaten aansluit of aansluitingen verandert.

## Plaatsing

Plaats de subwoofer ten minste een meter van uw apparaat en tien centimeter van de muur.


Voor het beste geluid plaatst u de subwoofer zoals hierna getoond.



## Koppelen met de subwoofer

Wanneer u het apparaat en de subwoofer inschakelt, wordt de draadloze subwoofer automatisch gekoppeld met het apparaat voor een draadloze verbinding.

Als er geen geluid uit de draadloze subwoofer komt, koppelt u de subwoofer handmatig.

- 1 Schakel het apparaat en de subwoofer in.
  - ↳ Als er geen verbinding is met het apparaat, dan knippert de indicator op de subwoofer langzaam wit.
- 2 Druk op de knop **CONNECT** (Verbinden) op de subwoofer om naar de koppelmodus te gaan.
  - ↳ Het lampje op de subwoofer knippert snel wit.
- 3 Druk in de HDMI ARC-modus (druk op **HDMI ARC**) binnen zes seconden tweemaal op  en eenmaal op **Volume +** op de afstandsbediening en houd daarna **BASS +** ingedrukt.
  - ↳ Als de koppeling is voltooid, gaat het lampje op de subwoofer wit branden.
  - ↳ Als de koppeling mislukt, knippert het lampje op de subwoofer langzaam wit.
- 4 Als de koppeling mislukt, herhaalt u bovenstaande stappen.

## Opmerking

- Als het verbreken van de draadloze verbinding of de koppeling 1 minuut duurt, schakelt de subwoofer automatisch over naar stand-by en wordt de LED op de subwoofer uitgeschakeld.

---

## Audio van een TV aansluiten

Sluit dit product aan op een TV. Via de luidsprekers van dit product kunt u audio van TV-programma's beluisteren.

---

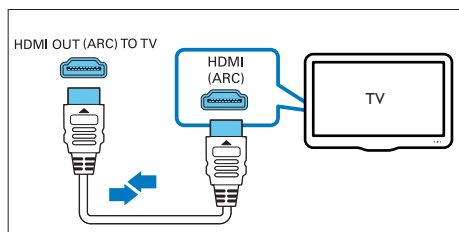
### Optie 1: de TV via HDMI (ARC) aansluiten

#### De beste geluidskwaliteit

Dit product ondersteunt HDMI met Audio Return Channel (ARC). Met de ARC-functie, kunt u het geluid van de TV via dit product afspelen met alleen een HDMI-kabel.

#### Wat hebt u nodig

- Een High Speed HDMI-kabel.
- Uw TV ondersteunt zowel HDMI ARC als HDMI-CEC (zie de gebruikershandleiding van de TV voor meer informatie).
- Voor sommige TV-modellen schakelt u de externe luidsprekeruitgang in via het instellingenmenu van de TV (zie de gebruikershandleiding van de TV voor meer informatie).



- 1 Met een High Speed HDMI-kabel sluit u de **HDMI OUT (ARC)**-aansluiting van dit product aan op de **HDMI ARC**-aansluiting van de TV.
  - De **HDMI ARC**-aansluiting kan er op de TV anders uitzien. Raadpleeg de gebruikershandleiding van uw TV voor meer informatie.

- 2 Schakel HDMI-CEC in op uw TV.
  - Als u problemen hebt met HDMI-CEC op uw TV, kunt u de gebruikershandleiding van de TV raadplegen voor de juiste HDMI-CEC configuratie, of, indien nodig, contact opnemen met de fabrikant van de TV.
- 3 Druk op **HDMI ARC** op de afstandsbediening van dit product om de HDMI-ARC-aansluiting in te schakelen.

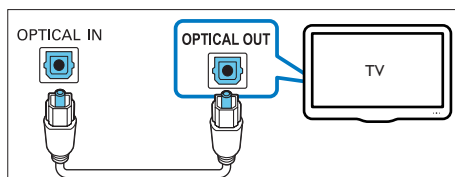
#### Opmerking

- Volledige compatibiliteit met HDMI-CEC-apparaten is niet gegarandeerd.
- Als uw TV niet compatibel is met HDMI ARC, sluit u een audiokabel aan om het geluid van de TV via dit product te beluisteren.

---

### Optie 2: de TV via een optische kabel aansluiten

#### De beste geluidskwaliteit

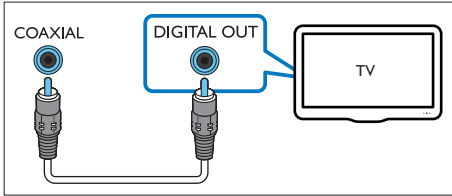


- 1 Sluit de **OPTICAL**-aansluiting van dit product aan op de optische uitgang van de TV via een optische kabel.
  - De digitale optische uitgang op de TV kan worden aangeduid met **OPTICAL OUT**, **SPDIF** of **SPDIF OUT**.
- 2 Druk op **OPTICAL** op de afstandsbediening van het product om de optische aansluiting in te schakelen.

---

## Optie 3: de TV via een coaxkabel aansluiten

De beste geluidskwaliteit

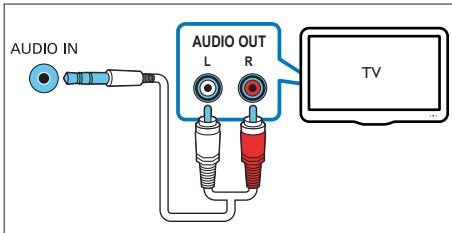


- 1 Sluit de **COAXIAL**-aansluiting van dit product aan op de coaxiale uitgang van de TV via een coaxkabel.
  - De digitale coaxiale uitgang op de TV kan worden aangeduid met **COAXIAL/DIGITAL OUT** of **DIGITAL AUDIO OUT**.
- 2 Druk op **COAX** op de afstandsbediening van het product om de coaxiale aansluiting in te schakelen.

---

## Optie 4: de TV via analoge audiokabels aansluiten

Standaard geluidskwaliteit



- 1 Sluit de **AUDIO IN**-aansluiting (3,5-mm aansluiting) op dit product via een analoge kabel aan op de analoge audio-uitgang (rood en wit) op de TV.
  - De analoge audio-uitgang op het externe apparaat kan worden aangeduid met **AUDIO OUT**.

- 2 Druk herhaaldelijk op **AUDIO IN** op de afstandsbediening tot **AUX** wordt weergegeven op het display.

---

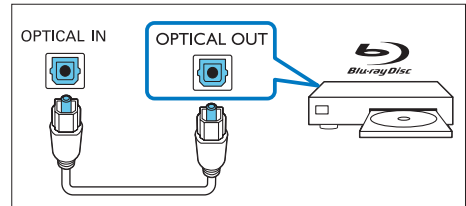
## Audio van andere apparaten aansluiten

U kunt via de luidsprekers van dit product ook audio van andere apparaten afspelen.

---

## Optie 1: een ander apparaat via een optische kabel aansluiten

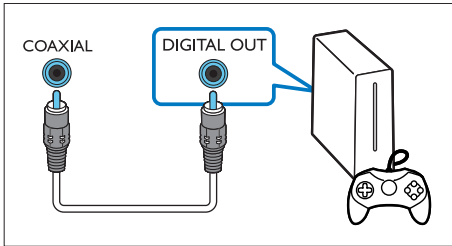
De beste geluidskwaliteit



- 1 Sluit de **OPTICAL**-aansluiting van dit product aan op de optische uitgang van het externe apparaat via een optische kabel.
  - De digitale optische uitgang op het externe apparaat kan worden aangeduid met **OPTICAL OUT**, **SPDIF** of **SPDIF OUT**.
- 2 Druk op **OPTICAL** op de afstandsbediening van het product om de optische aansluiting in te schakelen.

## Optie 2: een ander apparaat via een coaxkabel aansluiten

De beste geluidskwaliteit



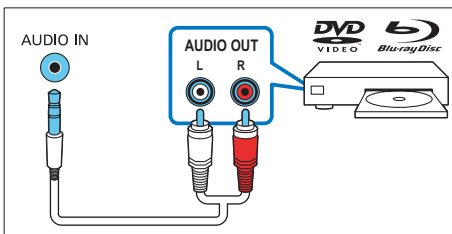
**1** Sluit de **COAXIAL**-aansluiting van dit product aan op de coaxiale uitgang van het externe apparaat via een coaxkabel.

- De digitale coaxiale uitgang op het externe apparaat kan worden aangeduid met **COAXIAL/DIGITAL OUT** of **DIGITAL AUDIO OUT**.

**2** Druk op **COAX** op de afstandsbediening van het product om de coaxiale aansluiting in te schakelen.

## Optie 3: een ander apparaat via analoge audiokabels aansluiten

Standaard geluidskwaliteit



**1** Sluit de **AUDIO IN**-aansluiting (3,5-mm aansluiting) op dit product via een analoge kabel aan op de analoge audio-uitgang (rood en wit) op het externe apparaat.

- De analoge audio-uitgang op het externe apparaat kan worden aangeduid met **AUDIO OUT**.

**2** Druk herhaaldelijk op **AUDIO IN** op de afstandsbediening tot **AUX** wordt weergegeven op het display.

## Digitale apparaten aansluiten met HDMI

U kunt een digitaal apparaat zoals een set-top box, DVD/Blu-ray-speler of gameconsole aansluiten op dit product via één HDMI-aansluiting. Wanneer u de apparaten op deze manier aansluit en een bestand of game afspeelt, wordt

- de video automatisch op uw TV weergegeven, en
- de audio automatisch op dit product afgespeeld.

**1** Verbind de **HDMI OUT**-aansluiting van uw digitale apparaat met behulp van een High Speed HDMI-kabel met de **HDMI IN 1/2** op dit product.

**2** Met een High Speed HDMI-kabel sluit u de **HDMI OUT (ARC)**-aansluiting van dit product aan op de **HDMI**-aansluiting van de TV.

- Schakel HDMI-CEC-bediening (indien beschikbaar) in op uw TV en het aangesloten apparaat. Raadpleeg de gebruiksaanwijzing van de TV en het apparaat voor meer informatie.

**3** Druk op **HDMI 1/2** op de afstandsbediening van dit product om de HDMI-IN-aansluiting in te schakelen.

- Als de TV niet compatibel is met HDMI CEC, kiest u de correcte video-ingang op uw TV.

# 4 Het product gebruiken

In dit hoofdstuk wordt besproken hoe u diverse soorten media afspeelt op dit product.

## Voordat u begint

- Maak de benodigde aansluitingen zoals beschreven in de snelstartgids en de gebruikershandleiding.
- Schakel dit product naar de juiste bron voor de andere apparaten.

---

## De klok instellen

Bij het instellen van de klok kunt u een type stand-by selecteren (energiebesparende stand-by zonder klokweergave of normale stand-by met klokweergave).

- 1 Schakel dit product naar de stand-bymodus (druk op  $\Phi$ ).  
↳ --:-- (of de tijd) wordt weergegeven.
- 2 Houd  $\Phi$  ingedrukt om de modus voor het instellen van de klok te openen.  
↳ --:-- knippert.
- 3 Druk op **Volume +/-** om 12- of 24-uursindeling te selecteren en druk vervolgens op  $\Phi$  om te bevestigen.
  - Als de 12-uursindeling is geselecteerd, moet u 'AM' of 'PM' selecteren voor het display.↳ De uren cijfers gaan knipperen.
- 4 Druk op **Volume +/-** om het uur in te stellen en druk vervolgens op  $\Phi$  om te bevestigen.  
↳ De minuten gaan knipperen.

- 5 Druk op **Volume +/-** om de minuten in te stellen en druk op  $\Phi$  om te bevestigen.  
↳ ECO gaat knipperen.
- 6 Druk op **Volume +/-** om 'ECO' of 'CLOCK' te selecteren en druk op  $\Phi$  om te bevestigen.  
↳ Als u 'ECO' selecteert, wordt de klok in de stand-bymodus gedurende 1 minuut weergegeven en wordt daarna het display uitgeschakeld.  
↳ Als u 'CLOCK' selecteert, wordt de klok altijd weergegeven in de stand-bymodus.

---

## Klok weergeven

- 1 Druk in de energiebesparende stand-bymodus of bedieningsmodus op  $\Phi$ .  
↳ In de energiebesparende stand-bymodus wordt de klok gedurende 1 minuut weergegeven en wordt daarna het display uitgeschakeld.  
↳ In de bedieningsmodus wordt de klok gedurende 5 seconden weergegeven. Daarna schakelt het display over naar de huidige broninformatie.

### Opmerking

- Als de stroom is uitgeschakeld, geeft de klok nog slechts 24 uur de tijd weer.
- Een extreme kamertemperatuur beïnvloedt de nauwkeurigheid van de klok.

---

## Automatische stand-by

Bij het afspelen vanaf een verbonden apparaat schakelt dit product automatisch over naar stand-by als er

gedurende 15 minuten niet op een knop wordt gedrukt en er geen audio/video wordt afgespeeld op het verbonden apparaat.

---

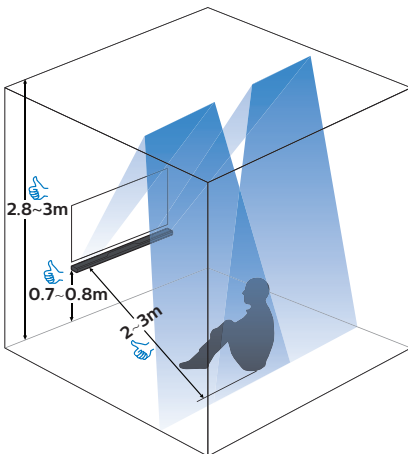
## Het volume aanpassen

- 1 Druk op **Volume +/-** om het volume te verhogen of te verlagen.
  - Druk op  om het geluid te dempen.
  - Als u het geluid weer wilt inschakelen, drukt u nogmaals op  of drukt u op **Volume +/-**.

---

## Dolby Atmos®

Naast de horizontale verdeling van 5-kanaals audio is dit product ook voorzien van ingebouwde Dolby Atmos-luidsprekers die voor extra audiokanalen zorgen om het geluid boven u af te spelen, zodat u de volledige 3D-sfeer kunt ervaren.



### Optimale installatie voor Dolby Atmos

- Plaats dit product op een hoogte van 0,7 - 0,8 m.
- Optimale hoogte van het plafond: 2,8 - 3 m.
- Optimale luisterafstand ten opzichte van dit product: 2 - 3 m.
- Het plafond mag niet zijn gemaakt van geluidsabsorberend materiaal.
- Er zitten bij voorkeur geen uitstekende voorwerpen (zoals verlichting en decoraties) aan het plafond.

**U kunt op de volgende twee manieren van het beste Dolby Atmos-geluid genieten.**

#### Via uw Blu-ray Disc-speler:

- Een film met Dolby Atmos.
- De Blu-ray Disc-speler is op dit apparaat aangesloten met een **HDMI 1/2**-aansluiting.
- Schakel het bitstream/RAW-audioformaat in op uw Blu-ray Disc-speler voor geluid via HDMI.
- Een High Speed HDMI-kabel.

#### Via uw TV:

- Een film met Dolby Atmos.
- Een TV die bitstream/RAW-uitvoer van Dolby Atmos ondersteunt.
- Een TV die op dit apparaat is aangesloten met een **HDMI ARC**-aansluiting.
- Een High Speed HDMI-kabel.

#### **Opmerking**

- Voor meer informatie over het aansluiten van uw Blu-ray Disc-speler op dit product met een **HDMI IN 1/2**-aansluiting, zoekt u naar 'Aansluiten' > 'Digitale apparaten aansluiten met HDMI' in de gebruiksaanwijzing.

## Geniet van het Dolby Atmos-geluid

- 1 Druk op **HEIGHT +/-** om een surround hoogte-effectniveau te selecteren gebaseerd op uw persoonlijke smaak en omgeving.
  - **OFF**: geen hoogte-effect.
  - **HEIGHT LOW**: klein hoogte-effect.
  - **HEIGHT MEDIUM**: gemiddeld hoogte-effect.
  - **HEIGHT HIGH**: groot hoogte-effect.



### Opmerking

- Voor niet-HDMI-aansluitingen (zoals het gebruik van USB, Bluetooth, OPTICAL en COAXIAL) worden er beperkte surround hoogte-effecten gegenereerd.

## Uw geluid kiezen

In deze paragraaf wordt besproken hoe u het beste geluid kiest voor uw video of muziek.

### Geluidsmodus

Selecteer voorgesprogeprogrammeerde geluidsmodi die geschikt zijn voor uw video of muziek.

- Druk op **MOVIE** om een Surround-ervaring te creëren. Ideaal voor het kijken van een film.
- Druk op **MUSIC** voor tweekanaals of meerkanaals stereo. Ideaal voor het luisteren naar muziek.
- Druk op **VOICE** voor een geluidseffect waardoor stemgeluid helderder en duidelijker is.
- Druk op **SMART** om automatisch een vooraf gedefinieerde geluidsmodus te selecteren (**MOVIE**, **MUSIC** of **VOICE**) op basis van de invoeraudio voor optimale audioprestaties.

### Equalizer

Wijzig de instellingen van dit product voor hoge tonen (treble) en lage tonen (bas).

- 1 Druk op **TREBLE +/-** of **BASS +/-** om de frequentie aan te passen.

### Beeld en geluid synchroniseren

Als het geluid en beeld niet synchroon zijn, kunt u het geluid vertragen om dit overeen te laten komen met het beeld.

- 1 Druk op **AUDIO SYNC +/-** om de audio met de video te synchroniseren.

### Automatisch volume

Schakel het automatische volume in om het volume constant te houden wanneer u naar een andere bron overschakelt.

De geluidsdynamiek wordt tevens gecomprimeerd, waardoor het volume bij rustige scènes toeneemt en bij luide scènes afneemt.

- 1 Druk op **AUTO VOL.** om automatisch volume in of uit te schakelen.
  - ↳ Wanneer het automatische volume wordt ingeschakeld, schuift **ON AUTO VOLUME** één keer over het display.
  - ↳ Wanneer het automatische volume wordt uitgeschakeld, schuift **OFF AUTO VOLUME** één keer over het display.

### Nachtmodus

Als u in stilte wilt luisteren, kunt u met de nachtmodus het volume van harde geluiden verlagen wanneer u audio afspeelt. De nachtmodus is alleen beschikbaar voor Dolby Digital-geluid.



- 1 Druk op **NIGHT** om de nachtmodus in of uit te schakelen.
  - Wanneer de nachtmodus wordt ingeschakeld, schuift **ON NIGHT** één keer over het display.
  - Wanneer de nachtmodus wordt uitgeschakeld, schuift **OFF NIGHT** één keer over het display.



#### Opmerking

- Als u Auto Volume (automatisch volume) inschakelt, wordt de nachtmodus (indien geactiveerd) automatisch uitgeschakeld, en omgekeerd.

---

## Audio afspelen via Bluetooth

Verbind het product via Bluetooth met uw Bluetooth-apparaat (zoals een iPad, iPhone, iPod touch, Android-telefoon of laptop) zodat u via de luidsprekers van dit product kunt luisteren naar de audiobestanden die op het apparaat zijn opgeslagen.

### Wat hebt u nodig

- Een Bluetooth-apparaat dat Bluetooth-profiel A2DP of AVRCP ondersteunt en met Bluetooth-versie 3.0.
- De maximale afstand tussen dit product en een Bluetooth-apparaat is ongeveer 10 meter.

- 1 Druk op **⓪** op de afstandsbediening om de Bluetooth-modus te activeren op dit product.
  - ↳ **BT** wordt knipperend op het display weergegeven.
- 2 Op het Bluetooth-apparaat schakelt u over naar Bluetooth en zoekt en selecteert u **Fidelio B8** om de verbinding tot stand te brengen

(zie de gebruikershandleiding van het Bluetooth-apparaat voor het inschakelen van Bluetooth).

↳ Tijdens het verbinden knippert **BT** op het display.

- 3 Wacht tot dit product piept.
  - ↳ Wanneer de Bluetooth-verbinding tot stand is gebracht, wordt **BT** op het display weergegeven.
  - ↳ Als er geen verbinding kan worden gemaakt, knippert **BT** ononderbroken op het display.

- 4 Selecteer audiobestanden of muziek op uw Bluetooth-apparaat en speel deze af.
  - Tijdens het afspelen wordt de muziek gepauzeerd als een oproep binnenkomt.
  - Als uw Bluetooth-apparaat het AVRCP-profiel ondersteunt, kunt u op de afstandsbediening op **◀** / **▶** drukken om naar een andere track te gaan of op **▶||** drukken om het afspelen te onderbreken/hervatten.

- 5 Kies een andere bron om Bluetooth af te sluiten.
  - Wanneer u terugschakelt naar Bluetooth-modus, blijft de Bluetooth-verbinding actief.



#### Opmerking

- Het streamen van muziek kan worden onderbroken door obstakels tussen het apparaat en dit product, zoals een muur, een metalen behuizing om het apparaat of apparaten in de nabijheid die dezelfde frequentie gebruiken.
- Als u dit product met een ander Bluetooth-apparaat wilt verbinden, houdt u **⓪** op de afstandsbediening ingedrukt om de verbinding met het momenteel verbonden Bluetooth-apparaat te verbreken.

---

## Bluetooth-verbinding via NFC

NFC (Near Field Communication) is een technologie die draadloze communicatie met kort bereik tussen NFC-apparaten, zoals mobiele telefoons, mogelijk maakt.

### Wat hebt u nodig

- Een Bluetooth-apparaat met NFC-functie.
- Raak het NFC-apparaat aan op de **NFC**-tag van dit product om de apparaten te koppelen.

- 1** Schakel NFC in op het Bluetooth-apparaat (raadpleeg de gebruikershandleiding van het apparaat voor meer informatie).
- 2** Tik met het NFC-apparaat op de **NFC**-tag van dit product tot dit product een pieptoon geeft.
  - ↳ Wanneer de Bluetooth-verbinding tot stand is gebracht, wordt **BT** op het display weergegeven.
  - ↳ Als er geen verbinding kan worden gemaakt, knippert **BT** ononderbroken op het display.
- 3** Selecteer audiobestanden of muziek op uw NFC-apparaat en speel deze af.
  - Raak het NFC-apparaat opnieuw aan op de **NFC**-tag op dit product als u de verbinding wilt verbreken.

---

## MP3-speler

Sluit uw MP3-speler aan om uw audiobestanden of muziek af te spelen.

### Wat hebt u nodig...

- Een MP3-speler.
- Een stereo-audiokabel van 3,5 mm.

- 1** Sluit de MP3-speler met de 3,5-mm stereo-audiokabel aan op de **AUDIO IN**-aansluiting van dit product.
- 2** Druk herhaaldelijk op **AUDIO IN** op de afstandsbediening tot **AUDIO IN** wordt weergegeven op het display.
- 3** Druk op de knoppen op de MP3-speler om audiobestanden of muziek te selecteren en af te spelen.

---

## USB-opslagapparaten

Geniet van audio op een USB-opslagapparaat, zoals een MP3-speler, USB-flashgeheugen enz.

### Wat hebt u nodig

- Een USB-opslagapparaat dat is geformatteerd voor FAT16- of FAT32-bestandssystemen en voldoet aan de vereisten van de Mass Storage Class.
  - Een MP3-bestand op een USB-opslagapparaat
- 1** Sluit een USB-opslagapparaat aan op dit product.
  - 2** Druk op **USB** op de afstandsbediening.
  - 3** Gebruik de afstandsbediening om het afspelen te bedienen.
    - Druk op **▶||** om het afspelen te starten, onderbreken of hervatten.

- Druk op **◀/▶** om naar de vorige of volgende track te gaan.
- Druk tijdens het afspelen vanaf USB op **USB** om een van de volgende afspeelmodi te selecteren.
  - **ALL RPT:** alle tracks in een map herhalen.
  - **OFF RPT:** herhaalmodus is uitgeschakeld.



### Opmerking

- Ondersteuning voor een USB-opslagapparaat tot 32 GB.
- Dit product is mogelijk niet compatibel met zekere soorten USB-opslagapparaten.
- Als u een USB-verlengkabel, USB-hub of USB-multilezer gebruikt, wordt het USB-opslagapparaat mogelijk niet herkend.
- PTP- en MTP-protocollen voor digitale camera's worden niet ondersteund.
- Verwijder het USB-opslagapparaat niet terwijl het nog wordt gelezen.
- Met DRM beveiligde muziekbestanden (MP3) worden niet ondersteund.
- Ondersteunde USB-poort: 5 V  $\overline{\text{---}}$ , 500 mA.

---

## Fabrieksinstellingen toepassen

Als dit product niet reageert, kunt u de fabrieksinstellingen herstellen.

- 1 Druk in de HDMI ARC-modus (druk op **HDMI ARC**) binnen zes seconden tweemaal op **⚙** en eenmaal op **Volume** - op de afstandsbediening en houd daarna **BASS** - ingedrukt.
  - ↳ Wanneer de fabrieksinstellingen zijn hersteld, wordt het product automatisch uit- en weer ingeschakeld.

---

## Beeldschermhelderheid instellen

Druk herhaaldelijk op **DIM** om een ander helderheidsniveau te selecteren voor het display van dit product.


Als u **AUTO OFF** selecteert, wordt het LED-bericht uitgeschakeld als u 10 seconden lang niet op een knop drukt.

# 5 Software bijwerken

Om de beste functies en ondersteuning te ontvangen, werkt u uw product bij met de laatste software.

---

## De softwareversie controleren

Druk in de HDMI ARC-modus (druk op **HDMI ARC**) binnen zes seconden tweemaal op  en eenmaal op **TREBLE** - op de afstandsbediening en houd daarna **BASS** - ingedrukt.

↳ De softwareversie wordt weergegeven op het display.

---

## De software bijwerken via USB



### Let op

- Schakel het apparaat niet uit en verwijder de USB-stick niet terwijl de software wordt bijgewerkt, omdat het product dan beschadigd kan raken.


- 1 Zoek de meest recente softwareversie op [www.philips.com/support](http://www.philips.com/support).
  - Zoek uw model en klik op 'Software en drivers'.

- 2 Download de software naar een USB-stick.
  - ① Pak het gedownloade bestand uit en zorg dat het uitgepakte map de naam 'UPG' heeft.

- ② Zet de map "UPG" in de hoofddirectory.

- 3 Sluit de USB-stick aan op de **USB** -aansluiting van dit product.

- 4 Schakel dit product over naar de HDMI ARC-bron (druk op **HDMI ARC**).

- 5 Druk binnen 6 seconden twee keer op  en één keer op **Volume +** op de afstandsbediening en houd daarna **MOVIE** ingedrukt.

↳ 'UPGRADE' (upgrade) wordt kort weergegeven. Vervolgens wordt de voortgang van de upgrade aangegeven.

↳ Als een USB-stick niet is aangesloten of er een ongeldig upgradebestand is gevonden, wordt "ERROR" (fout) weergegeven op het display.

- 6 Wacht tot de upgrade is voltooid.
  - ↳ Wanneer de upgrade is voltooid, wordt het product automatisch uitgeschakeld en weer ingeschakeld.



### Opmerking

- De upgrade kan ongeveer 8 minuten duren.

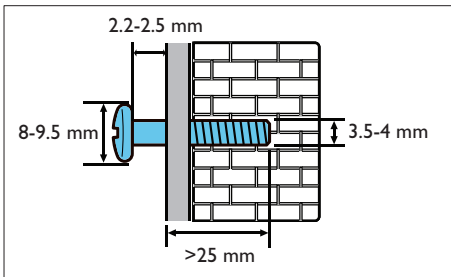
# 6 Geschikt voor wandmontage

## Opmerking

- Zorg er bij wandmontage voor dat de muur voldoende draagkracht heeft voor het gewicht van dit product.
- Voor wandmontage moet dit product stevig aan de wand zijn bevestigd in overeenstemming met de installatie-instructies. Ondeskundige wandmontage kan tot letsel of schade leiden. Als u vragen hebt, neem dan contact op met Consumer Care in uw land.

## Lengte/diameter van schroeven

Controleer of u schroeven van een geschikte lengte en diameter gebruikt, afhankelijk van het type wand waarop dit product wordt gemonteerd.



Bekijk de afbeelding in de snelstartgids voor informatie over wandmontage van dit product.

- 1) Gebruik het meegeleverde sjabloon om twee gaten op de muur te tekenen en gebruik vervolgens twee geschikte schroeven voor de gaten.
- 2) Bevestig de twee meegeleverde wandsteunen op dit product.
- 3) Hang dit product aan de muur.

# 7 Productspecificaties

## Opmerking

- Specificaties en ontwerp kunnen zonder kennisgeving vooraf worden gewijzigd.

## Versterker

- Totaal uitgangsvermogen: 400 W RMS (+/- 0,5 dB, 10% THD)
- Frequentierespons: 20 Hz - 20 kHz /  $\pm 3$  dB
- Signaal-ruisverhouding: > 65 dB (CCIR) / (Klasse A)
- Invoerspecificaties:
  - AUX: 1900 mV
  - AUDIO IN: 900 mV

## Audio

- S/PDIF digitale audio-ingang:
  - Coaxiaal: IEC 60958-3
  - Optisch: TOSLINK

## USB

- Compatibiliteit: snelle USB (2.0)
- Klasseondersteuning: USB MSC (Mass Storage Class)
- Bestandssysteem: FAT16, FAT32
- Ondersteunt bestanden met MP3-indeling

## Bluetooth

- Bluetooth-profielen: A2DP, AVRCP
- Bluetooth-versie: 3.0
- Frequentieband/uitgangsvermogen: 2400 - 2483,5 MHz /  $\leq 20$  dBm
- NFC-frequentie: 13,56 MHz

---

## Koppeling draadloze luidsprekers

- Frequentiebereik: 5740 – 5840 MHz
- Uitgangsvermogen: ≤ 14 dBm

---

## Apparaat

- Voeding:
  - Model (Philips-netspanningsadapter): DYS902-190473W
  - Ingangsvermogen: 100 – 240 V~, 50/60 Hz, 1,5 A
  - Uitvoer: 19 V  $\approx$  4,73 A
- Stand-by zonder klokweergave: ≤ 0,5 W
- Stand-by met klokweergave: ≤ 1 W
- Afmetingen (b x h x d): 1058 x 52 x 120 mm
- Gewicht: 3,65 kg
- **Ingebouwde luidsprekers**
  - 6 x zijden tweeter (1 inch, 3 ohm)
  - 2 x zijden tweeter (0,8 inch, 8 ohm)
  - 4 x racetrack wooferluidspreker (3,5 inch x 1 inch, 16 ohm)
  - Middenkanaal: 2 x racetrack luidspreker met volledig bereik (3,5 inch x 1 inch, 16 ohm)
  - Voor-/surroundkanaal: 4 x racetrack wooferluidspreker (3,5 inch x 1 inch, 8 ohm)

---

## Subwoofer

- Voeding: 220 – 240 V~, 50 – 60 Hz
- Stroomverbruik: 60 W
- Stroomverbruik in stand-by: ≤ 0,5 W
- Impedantie: 3 ohm
- Luidsprekerdrivers: 1 x 8 inch subwoofer
- Afmetingen (b x h x d): 240 x 510 x 302 mm
- Gewicht: 8,9 kg

---

## Batterijen van de afstandsbediening

- 2 x AAA-R03-1,5 V

---

## Energiebeheer in stand-by

- Wanneer het product 15 minuten inactief is, schakelt het automatisch over naar stand-by of de stand-by van het netwerk.
- Het energieverbruik in stand-by of de stand-by van het netwerk is minder dan 0,5 W.
- Als u de Bluetooth-verbinding wilt deactiveren, houd dan de Bluetooth-knop op de afstandsbediening ingedrukt.
- Als u de Bluetooth-verbinding wilt activeren, schakel dan de Bluetooth-verbinding op uw Bluetooth-apparaat in, of schakel de Bluetooth-verbinding in via de NFC-tag (indien beschikbaar).

# 8 Problemen oplossen



## Waarschuwing

- Risico op elektrische schok. Verwijder de behuizing van het apparaat nooit.

Probeer het apparaat nooit zelf te repareren. Hierdoor wordt de garantie ongeldig.

Als u problemen hebt bij het gebruik van dit product, controleer dan het volgende voordat u om service vraagt. Als het probleem zich nog steeds voordoet, gaat u voor ondersteuning naar [www.philips.com/support](http://www.philips.com/support).

---

## Apparaat

**De knoppen op dit product werken niet.**

- Haal de stekker uit het stopcontact, wacht enkele minuten en steek de stekker dan weer in het stopcontact.

---

## Geluid

**Er komt geen geluid uit de luidsprekers van dit product.**

- Sluit de audiokabel van dit product aan op uw TV of andere apparaten. U hebt geen afzonderlijke audioaansluiting nodig als:
  - het product en de TV zijn verbonden met een **HDMI ARC**-aansluiting, of
  - er een apparaat is aangesloten op de **HDMI IN**-aansluiting van dit product.
- Herstel de fabrieksinstellingen van dit product.
- Kies op de afstandsbediening de juiste audio-invoer.

- Zorg dat dit product niet is gedempt.

**Geen geluid uit de draadloze subwoofer.**

- Verbind de subwoofer draadloos met het apparaat.

**Vervormd geluid of echo.**

- Als u audio van de TV via dit product afspeelt, zorg dan dat het geluid van de TV is gedempt.

**Beeld en geluid zijn niet synchroon.**

- Druk op **AUDIO SYNC +/-** om de audio met de video te synchroniseren.

**Er wordt een foutmelding weergegeven op het display.**

- Wanneer "ERROR" wordt weergegeven, betekent dit dat de indeling van de ingangsaudio niet wordt ondersteund.
- Wanneer "ARC" knippert, betekent dit dat de verbonden TV niet compatibel is met HDMI ARC of dat er een niet-ondersteunde audio-indeling is gedetecteerd.

---

## Bluetooth

**Een apparaat kan geen verbinding maken met dit product.**

- Het apparaat biedt geen ondersteuning voor de compatibele profielen die door dit product worden vereist.
- De Bluetooth-functie van het apparaat is niet ingeschakeld. Zie de handleiding van het apparaat voor informatie over het inschakelen van deze functie.
- Het apparaat is niet correct verbonden. Maak op de juiste manier verbinding met het apparaat.

- Dit product is al verbonden met een ander Bluetooth-apparaat. Verbreek de verbinding met het verbonden apparaat en probeer het opnieuw.

#### **De afspreekwaliteit van een aangesloten Bluetooth-apparaat is slecht.**

- De Bluetooth-ontvangst is slecht. Plaats het apparaat dichterbij dit product of verwijder obstakels tussen het apparaat en dit product.

#### **De verbinding met het aangesloten apparaat wordt voortdurend in- en uitgeschakeld.**

- De Bluetooth-ontvangst is slecht. Plaats het apparaat dichterbij dit product of verwijder obstakels tussen het apparaat en dit product.
- Schakel de Wi-Fi-functie op het Bluetooth-apparaat uit om interferentie te vermijden.
- Bij sommige apparaten wordt de Bluetooth-verbinding automatisch uitgeschakeld om energie te besparen. Dit betekent niet dat er zich een storing in dit product voordoet.

---

## **Dolby Atmos**

### **Kan geen uitzonderlijke Dolby Atmos-effecten bereiken.**

- Voor niet-HDMI-aansluitingen (zoals het gebruik van USB, Bluetooth, OPTICAL en COAXIAL) worden er beperkte surround hoogte-effecten gegenereerd. Zie het gedeelte 'Dolby Atmos' om te zien hoe u de beste Dolby Atmos-effecten kunt bereiken.





Manufactured under license from Dolby Laboratories. Dolby, Dolby Atmos, and the double-D symbol are trademarks of Dolby Laboratories.



For DTS patents, see <http://patents.dts.com>. Manufactured under license from DTS Licensing Limited. DTS, the Symbol, & DTS and the Symbol together are registered trademarks, and DTS Digital Surround is a trademark of DTS, Inc. © DTS, Inc. All Rights Reserved.



The terms HDMI and HDMI High-Definition Multimedia Interface, and the HDMI Logo are trademarks or registered trademarks of HDMI Licensing LLC in the United States and other countries.



The Bluetooth® word mark and logos are registered trademarks owned by Bluetooth SIG, Inc. and any use of such marks by Gibson Innovations Limited is under license. Other trademarks and trade names are those of their respective owners.



The N Mark is a trademark or registered trademark of NFC Forum, Inc. in the United States and in other countries.



Qualcomm aptX is a product of Qualcomm Technologies International, Ltd. Qualcomm is a trademark of Qualcomm Incorporated, registered in the United States and other countries, used with permission. aptX is a trademark of Qualcomm Technologies International, Ltd., registered in the United States and other countries, used with permission.



Specifications are subject to change without notice

The Philips trademark and the Philips Shield Emblem are registered trademarks of Koninklijke Philips N.V. used under license.

Copyright © 2016 Gibson Innovations Limited. Revised Edition © 2017

This product has been manufactured by, and is sold under the responsibility of Gibson Innovations Ltd., and Gibson Innovations Ltd. is the warrantor in relation to this product.

B8\_12\_UM\_V3.0

