

## DE Luftbefeuchter Minibreeze

## GB Humidifier Minibreeze

## FR Humidificateur d'air Minibreeze

## IT Umidificatore Minibreeze

## ES Humidificador Minibreeze

## PT Humidificador Minibreeze

## NL Luchtbevochtiger Minibreeze

## FI Ilmankostutin Minibreeze

## SE Luftfuktare Minibreeze

## GR Υγρανήρας Minibreeze



**Gebrauchsanweisung**  
**Instruction Manual**  
**Mode d'emploi**  
**Istruzioni per l'uso**  
**Instrucciones de manejo**  
**Manual de instruções**  
**Gebruiksaanwijzing**  
**Käyttöohje**  
**Bruksanvisning**  
**Οδηγίες χρήσης**

Bitte sorgfältig lesen!  
Please read carefully!  
A lire attentivement s.v.p.!  
Da leggere con attenzione!  
¡Por favor lea con cuidado!  
Por favor ler cuidadosamente!  
A.u.b. zorgvuldig lezen!  
Lue huolellisesti läpi!  
Läses noga!  
Παρακαλούμε διαβάστε προσεκτικά!



Art. 60075



## DE Gebrauchsanweisung

1 Sicherheitshinweise .....	1
2 Wissenswertes .....	4
3 Anwendung .....	5
4 Verschiedenes .....	7
5 Garantie .....	10

## GB Instruction Manual

1 Safety Information .....	11
2 Useful Information .....	14
3 Operation .....	15
4 Miscellaneous .....	17
5 Warranty .....	20

## FR Mode d'emploi

1 Consignes de sécurité .....	21
2 Informations utiles .....	24
3 Application .....	25
4 Divers .....	27
5 Garantie .....	30

## IT Istruzioni per l'uso

1 Norme di sicurezza .....	31
2 Informazioni l'interessanti .....	34
3 Modalità d'impiego .....	35
4 Varie .....	37
5 Garanzia .....	40

## ES Instrucciones de uso

1 Indicaciones de seguridad .....	41
2 Informaciones interesantes .....	44
3 Aplicación .....	45
4 Generalidades .....	47
5 Garantía .....	50

## PT Manual de instruções

1 Avisos de segurança .....	51
2 Informações gerais .....	54
3 Utilização .....	55
4 Generalidades .....	57
5 Garantia .....	60

## NL Gebruiksaanwijzing

1 Veiligheidsmaatregelen .....	61
2 Wetenswaardigheden .....	64
3 Het Gebruik .....	65
4 Diversen .....	67
5 Garantie .....	70

## FI Käyttöohje

1 Turvallisuusohjeita .....	71
2 Tietämisen arvoista .....	74
3 Käyttö .....	75
4 Sekalaista .....	77
5 Takuu .....	80

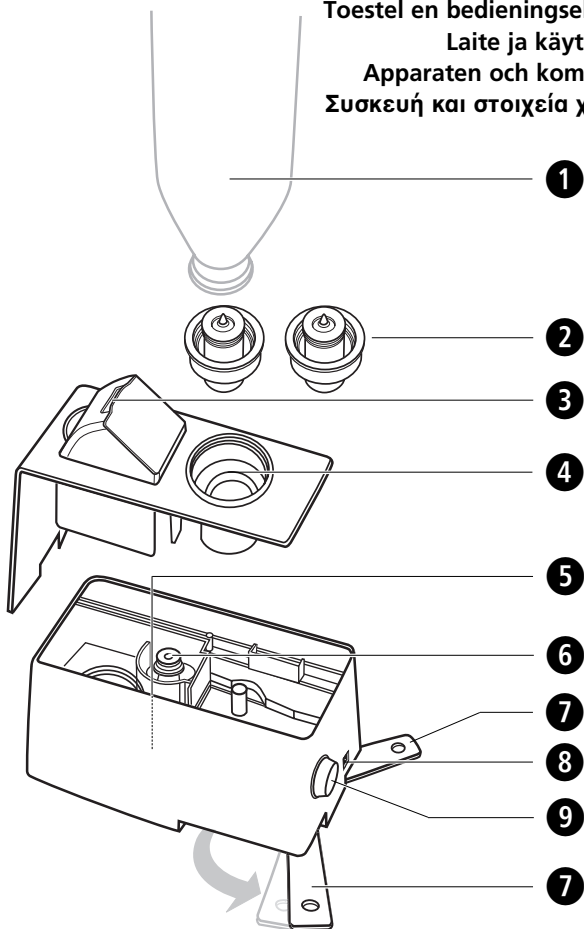
## SE Bruksanvisning

1 Säkerhetshänvisningar .....	81
2 Värt att veta .....	84
3 Användning .....	85
4 Övrigt .....	87
5 Garanti .....	90

## GR Οδηγίες χρήσης

1 Οδηγίες για την ασφάλεια ....	91
2 Χρήσιμες πληροφορίες .....	94
3 Εφαρμογή .....	95
4 Διάφορα .....	97
5 Εγγύηση .....	100

**Gerät und Bedienelemente**  
**Device and controls**  
**Appareil et éléments de commande**  
**Apparecchio ed elementi per la regolazione**  
**Dispositivo y elementos de control**  
**Aparelho e elementos de comando**  
**Toestel en bedieningselementen**  
**Laite ja käyttölaitteet**  
**Apparaten och komponenter**  
**Συσκευή και στοιχεία χειρισμού**



## DE

- ❶ Tankflasche (im Lieferumfang nicht enthalten)
- ❷ 2 unterschiedliche Flaschenaufsätze (Verschlusskappen)
- ❸ Nebel-Auslass
- ❹ Flascheneinsatz
- ❺ Beleuchtung
- ❻ Vernebler
- ❼ Standfüsse (schwenkbar)
- ❽ Einsteckbuchse für Netzadapter
- ❾ **EIN/AUS**-Drehschalter mit Einstellung der **Nebelintensität** (**niedrig/hoch**)

## GB

- ❶ Bottle tank ( not included )
- ❷ 2 different bottle bases ( bottle caps )
- ❸ Mist outlet
- ❹ Bottle base
- ❺ Light
- ❻ Nebulizer
- ❼ Fold-out stands
- ❽ Mains adaptor socket
- ❾ **ON/OFF** rotary control switch with **mist intensity** setting (**low/high**)

## FR

- ❶ Bouteille de réservoir (non comprise dans la livraison)
- ❷ 2 adaptateurs de bouteille différents (bouchons)
- ❸ Sortie de brouillard
- ❹ Insert de bouteille
- ❺ Eclairage
- ❻ Atomiseur
- ❼ Pieds (orientables)
- ❽ Connecteur du bloc d'alimentation
- ❾ Commutateur rotatif **MARCHE/ARRET** avec réglage de **l'intensité de brouillard** (**faible/élevée**)

## IT

- ❶ Bottiglia per rifornimento (non inclusa nella fornitura)
- ❷ 2 diversi tappi di chiusura per la bottiglia
- ❸ Erogatore nebbia
- ❹ Inserto per bottiglia
- ❺ Luce
- ❻ Nebulizzatore
- ❼ Basi (girevoli)
- ❽ Presa a spina per adattatore di rete
- ❾ Commutatore rotante **ON/OFF** con impostazione dell'**intensità della nebbia** (**bassa/alta**)

## ES

- 1 Botella (no incluida en el material adjunto)
- 2 2 cierres diferentes de la botella (tapones)
- 3 Salida de niebla
- 4 Alojamiento de la botella
- 5 Iluminación
- 6 Nebulizador
- 7 Pies de apoyo (pueden girarse)
- 8 Zócalo de conexión para el adaptador de red
- 9 Interruptor giratorio **ON/OFF** con regulación de **intensidad de la niebla (baja/alta)**

## PT

- 1 Garrafa do depósito (não incluído no material fornecido)
- 2 2 adaptadores de garrafa diferentes (tampas de fecho)
- 3 Saída de névoa
- 4 Adaptador da garrafa
- 5 Iluminação
- 6 Nebulizador
- 7 Pés (basculáveis)
- 8 Tomada de encaixe para o adaptador de rede
- 9 Interruptor **LIG/DES** com configuração da **intensidade de névoa (baixo/elevado)**

## NL

- 1 Tankfles (niet inbegrepen in de leveringsomvang)
- 2 2 verschillende flesopzetstukken (afsluitdoppen)
- 3 Neveluitlaat
- 4 Flesinzetdeel
- 5 Verlichting
- 6 Vernevelaar
- 7 Standvoeten (zwenkbaar)
- 8 Aansluiting voor voedingsapparaat
- 9 **AAN/UIT**-draaischakelaar met instelling van de **nevelintensiteit (laag/hoog)**

## FI

- 1 Säiliöpullo (ei kuulu toimituskokonaisuuteen)
- 2 2 erilaista pullon kantta (sulkukorkit)
- 3 Sumuaukko
- 4 Pullon paikka
- 5 Valaistus
- 6 Sumutin
- 7 Jalat (käännettävät)
- 8 Liitinpistoke verkkovirtasovittimelle
- 9 **PÄÄLLE/POIS**-kierrekytin **sumuintensiteetin** asetuksella (**matala/korkea**)

## SE

- 1 Tankflaska (ingår inte i leveransomfattningen)
- 2 2 olika flaskadapttrar (korkar)
- 3 Fuktutsläpp
- 4 Flaskfäste
- 5 Belysning
- 6 Dimapparat
- 7 Fötter (vikbara)
- 8 Uttag för nätadapter
- 9 **PÅ/AV**-vridknapp med inställning för **dimintensitet (låg/hög)**

## GR

- 1 Φιάλη νερού (δεν περιλαμβάνεται στη συσκευασία παράδοσης)
- 2 2 διαφορετικές κεφαλές φιαλών (καπάκια ασφαλείας)
- 3 Στόμιο νέφους
- 4 Θήκη φιάλης
- 5 Φωτισμός
- 6 Νεφελοποιητής
- 7 Πόδια στήριξης (περιστρεφόμενα)
- 8 Υποδοχή για τον αντάπτορα δικτύου
- 9 Περιστροφικός διακόπτης **ON/OFF** με ρύθμιση της **έντασης νέφους (χαμηλή/υψηλή ένταση)**



## WICHTIGE HINWEISE ! UNBEDINGT AUFBEWAHREN !

Lesen Sie die Gebrauchsanweisung, insbesondere die Sicherheitshinweise, sorgfältig durch, bevor Sie das Gerät einsetzen und bewahren Sie die Gebrauchsanweisung für die weitere Nutzung auf. Wenn Sie das Gerät an Dritte weitergeben, geben Sie unbedingt diese Gebrauchsanweisung mit.

### Zeichenerklärung



Diese Gebrauchsanweisung gehört zu diesem Gerät. Sie enthält wichtige Informationen zur Inbetriebnahme und Handhabung. Lesen Sie diese Gebrauchsanweisung vollständig. Die Nichtbeachtung dieser Anweisung kann zu schweren Verletzungen oder Schäden am Gerät führen.



### WARNUNG

Diese Warnhinweise müssen eingehalten werden, um mögliche Verletzungen des Benutzers zu verhindern.



### ACHTUNG

Diese Hinweise müssen eingehalten werden, um mögliche Beschädigungen am Gerät zu verhindern.



### HINWEIS

Diese Hinweise geben Ihnen nützliche Zusatzinformationen zur Installation oder zum Betrieb.

**LOT**

LOT-Nummer



Hersteller



## Sicherheitshinweise

### **zur Stromversorgung**

- Bevor Sie das Gerät an Ihre Stromversorgung anschließen, achten Sie darauf, dass die auf dem Typenschild angegebene Netzspannung mit der Ihres Stromnetzes übereinstimmt.
- Stecken Sie den Netzstecker nur in die Steckdose, wenn das Gerät ausgeschaltet ist.
- Tragen, ziehen oder drehen Sie das Gerät nie am Netzkabel und klemmen Sie das Kabel nicht ein.
- Positionieren Sie das Netzkabel so, dass keine Sturzgefahr besteht.
- Fassen Sie den Netzstecker nicht an, wenn Sie im Wasser stehen und fassen Sie den Stecker stets mit trockenen Händen an.

### **für besondere Personen**

- Dieses Gerät ist nicht dafür bestimmt, durch Personen (einschließlich Kinder) mit eingeschränkten physischen, sensorischen oder geistigen Fähigkeiten oder mangelnder Erfahrung und/oder mangelndem Wissen benutzt zu werden, es sei denn, sie werden durch eine für ihre Sicherheit zuständige Person beaufsichtigt oder erhalten von ihr Anweisungen, wie das Gerät zu benutzen ist.
- Kinder müssen beaufsichtigt werden, um sicherzustellen, dass sie nicht mit dem Gerät spielen.
- Im Falle einer allergischen Atemwegserkrankung halten Sie vor Anwendung des Gerätes Rücksprache mit Ihrem Hausarzt.
- Sprechen Sie mit Ihrem Arzt, wenn bei Gebrauch gesundheitliche Beschwerden auftreten sollten. Stellen Sie in diesem Fall sofort die Benutzung des Gerätes ein.

### **für den Betrieb des Gerätes**



#### **Bestimmungsgemäßer Gebrauch**

**Der Luftbefeuchter dient dazu, die Luftfeuchtigkeit in einem Raum durch Wasserdampf zu erhöhen.**

**Das Gerät ist nur für den Gebrauch im Haushalt und nicht für gewerbliche Zwecke oder den medizinischen Bereich bestimmt!  
Sollten Sie gesundheitliche Bedenken haben, sprechen Sie vor dem Gebrauch des Luftbefeuchters mit Ihrem Arzt!**

- Das Gerät ist nicht für den kommerziellen Gebrauch bestimmt.
- Benutzen Sie das Gerät nur entsprechend seiner Bestimmung laut Gebrauchsanweisung. Bei Zweckentfremdung erlischt der Garantieanspruch.
- Benutzen Sie das Gerät nicht, wenn das Gerät oder das Zuleitungskabel beschädigt ist, wenn es nicht einwandfrei funktioniert, wenn es herunter oder ins Wasser gefallen war.
- Benutzen Sie ausschließlich für das Gerät vorgesehene und vom Hersteller mitgelieferte Zubehörteile.



- Entfernen oder Aufsetzen der Zubehörteile nur bei ausgeschaltetem Gerät.
- Benutzen Sie das Gerät nicht unter Bettdecken oder Kissen.
- Betreiben Sie das Gerät nicht in der Nähe von hochfrequenten elektromagnetischen Sendern.
- Stellen Sie das Gerät zum Gebrauch auf eine feste und ebene Fläche, so dass es nicht kippen kann.
- Um beste Ergebnisse zu erzielen, sollte der Luftbefeuchter mit einem Mindestabstand von 10 cm vor einer Wand aufgestellt werden.
- Richten Sie keinesfalls den Nebel direkt auf eine Wand.
- Stellen Sie den Luftbefeuchter in einer Höhe von mindestens 60 cm über dem Boden auf.
- Halten Sie das Gerät einschließlich des Netzkabels von heißen Oberflächen fern.
- Wenn das Kabel oder das Netzteil beschädigt sind, darf das Gerät nicht weiter benutzt werden. Aus Sicherheitsgründen dürfen diese Teile nur von einer autorisierten Servicestelle ausgewechselt werden.
- Das Kabel darf nicht in der Nähe von einer Wärmequellen aufbewahrt oder über scharfe Kanten gezogen werden.
- Befüllen Sie den Luftbefeuchter nicht, bevor Sie den Netzadapter vom Stromnetz getrennt haben.
- Kippen, bewegen oder entleeren Sie das Gerät niemals, wenn es eingeschaltet ist.
- Schalten Sie das Gerät aus und trennen Sie es vom Stromnetz, bevor Sie den Wassertank entfernen und die Position des Gerätes verändern.
- Greifen Sie nicht nach einem Gerät, das ins Wasser gefallen ist. Ziehen Sie sofort den Netzstecker bzw. das Netzteil aus der Steckdose.
- Betreiben Sie das Gerät nicht, wenn der Wassertank keine oder zu wenig Flüssigkeit enthält.
- Verwenden Sie keine ätherischen Öle (z.B. Eukalyptus oder Menthol), diese können das Gerät beschädigen.
- Halten Sie die Belüftungsschlitze auf der Unterseite des Gerätes frei von Staub und Verunreinigungen.
- Fassen Sie das Netzteil stets mit trockenen Händen an.
- Übermäßige Raumfeuchtigkeit kann zu Kondensation an Fenstern und Möbeln führen. Sobald dieses eintritt, schalten Sie den Luftbefeuchter aus.
- Ziehen Sie das Netzteil aus der Steckdose, wenn das Gerät ausgeschaltet und nicht mehr in Gebrauch ist.

### ***für Wartung und Reinigung***

- Sie selbst dürfen an dem Gerät nur Reinigungsarbeiten ausführen. Im Falle von Störungen reparieren Sie das Gerät nicht selbst und benutzen Sie es nicht weiter. Fragen Sie Ihren Fachhändler und lassen Sie Reparaturen nur von autorisierten Servicestellen durchführen.
- Das Gerät sowie das Kabel und das Netzteil dürfen keinesfalls in Wasser getaucht oder unter laufendes Wasser gehalten werden.
- Sollte dennoch einmal Flüssigkeit in das Gerät gelangen, ziehen Sie sofort den Netzstecker.
- Verwenden Sie zur Reinigung der Teile des Luftbefeuchters niemals Scheuermittel, Benzin, Glasreiniger, Möbelpolitur, Farbverdünner oder andere aggressive Haushaltsreiniger. Das könnte die Oberfläche angreifen.
- Bewahren Sie das Gerät in trockener Umgebung auf.

## Herzlichen Dank

Vielen Dank für Ihr Vertrauen und herzlichen Glückwunsch!

Mit dem Luftbefeuchter **Minibreeze** haben Sie ein Qualitätsprodukt von **MEDISANA** erworben. Damit Sie den gewünschten Erfolg erzielen und recht lange Freude an Ihrem **MEDISANA Minibreeze** haben, empfehlen wir Ihnen, die nachstehenden Hinweise zum Gebrauch und zur Pflege sorgfältig zu lesen.

### 2.1 Lieferumfang und Verpackung

Bitte prüfen Sie zunächst, ob das Gerät vollständig ist und keinerlei Beschädigung aufweist. Im Zweifelsfalle nehmen Sie das Gerät nicht in Betrieb und wenden Sie sich an Ihren Händler oder an Ihre Servicestelle.

Zum Lieferumfang gehören:

- 1 Luftbefeuchter **Minibreeze**  
inkl. 2 unterschiedliche Flaschenaufsätze (Verschlusskappen)
- 1 Netzadapter/Netzteil
- 1 Reinigungsbürste
- 1 Aufbewahrungsbeutel
- 1 Gebrauchsanweisung

Verpackungen sind wiederverwendbar oder können dem Rohstoffkreislauf zurückgeführt werden. Bitte entsorgen Sie nicht mehr benötigtes Verpackungsmaterial ordnungsgemäß. Sollten Sie beim Auspacken einen Transportschaden bemerken, setzen Sie sich bitte sofort mit Ihrem Händler in Verbindung.



#### **WARNUNG**

**Achten Sie darauf, dass die Verpackungsfolien nicht in die Hände von Kindern gelangen. Es besteht Erstickungsgefahr!**

### 2.2 Ultraschall-Technologie

Zu trockene Raumluft erhöht die Anfälligkeit für Infektions- und Atemwegserkrankungen und führt zu Müdigkeit und Konzentrationsschwäche. Gesunde Luft sollte eine relative Luftfeuchtigkeit von 40 bis 55 % haben.

Die geräuscharme und energiesparende Ultraschalltechnologie des Luftbefeuchters verwandelt Wasser durch Schwingungen in feinsten Nebel, der den Feuchtigkeitsgrad der Luft erhöht. Dies verbessert die Luftqualität und beugt einer Austrocknung der Schleimhäute und der Haut vor.

Die Kapazität des Gerätes ist für einen Raum von max. 15 m<sup>2</sup> Fläche ausgelegt. Mit dem Drehregler für die Nebelintensität **9** stimmen Sie den Grad der Befeuchtung mit der Größe des Raumes ab.

Befolgen Sie unbedingt die Reinigungs- und Pflegehinweise.

**ACHTUNG**

Ein zu intensiver Betrieb kann zu einer Übersättigung der Raumluft mit Feuchtigkeit führen, die sich an Wänden, Fenstern und Gegenständen im Raum niederschlagen kann. Überprüfen Sie deshalb regelmäßig mittels eines Hygrometers, dass der Wert der relativen Luftfeuchtigkeit 55 % nicht übersteigt.

## 3 Anwendung

**ACHTUNG**

Stellen Sie sicher, dass der Luftbefeuchter kipp sicher auf einer feuchtigkeitsunempfindlichen Oberfläche betrieben wird. Insbesondere bei Betrieb mit mineralstoffhaltigem Wasser / Aromaessenz kann es zu Niederschlägen / Ablagerungen kommen. Achten Sie darauf, dass der austretende Nebel nicht auf andere elektrische Geräte, Möbel oder Wände gerichtet ist.

### 3.1 Befüllen und Entleeren der Tankflasche

Als Tankflasche können Sie jede haushaltsübliche Halbliterflasche mit Drehverschluss (z.B. von einem Fruchtsaft- oder Erfrischungsgetränk) verwenden. Nehmen Sie die Tankflasche ❶ vom Gerät ab und drehen Sie diese um. Drehen Sie die Verschlusskappe ❷ heraus. Spülen Sie die Tankflasche aus und befüllen Sie sie anschließend mit max. 500 ml Trinkwasser. Verschließen Sie die Tankflasche wieder durch Eindrehen der Verschlusskappe. Drehen Sie die Tankflasche um und setzen Sie sie zurück auf das Gerät. Transportieren Sie das Gerät nicht mit gefüllter Tankflasche. Entsorgen Sie das Restwasser nach Gebrauchsende und spülen Sie die Tankflasche mit frischem Trinkwasser aus. Vor erneutem Gebrauch füllen Sie die Tankflasche mit frischem Trinkwasser. Wenn Sie das Gerät abschalten und längere Zeit nicht benutzen wollen, nehmen Sie die Tankflasche vom Gerät ab und entleeren Sie diese.

**ACHTUNG**

Verwenden Sie für den Betrieb des Gerätes nur frisches Trinkwasser. Bei hartem kalkhaltigen Wasser haben Sie auch die Möglichkeit, demineralisiertes Wasser zu nutzen. Reinigen Sie das Gerät regelmäßig und befreien es von Kalk und anderen Ablagerungen, um seine Funktionsfähigkeit zu erhalten.

### 3.2 Ein- und Ausschalten

Stellen Sie das Gerät zum Gebrauch auf eine feste und ebene Fläche, so dass es nicht kippen kann. Schwenken Sie die Standfüsse **7** heraus, um dem Gerät zusätzliche Stabilität zu geben.

Stecken Sie die gefüllte Tankflasche **1** mit eingedrehter Verschlusskappe **2** in den Flascheneinsatz **4**.

Verbinden Sie das Kabel des Netzteils mit der Einsteckbuchse **8** und stecken Sie das Netzteil in die Steckdose.

Klappen Sie den Nebelauslass **3** nach oben auf. Bei geschlossenem Nebelauslass hat das Gerät keine Funktion.

Schalten Sie den Luftbefeuchter ein, indem Sie den EIN/AUS-Schalter und Drehregler für die Nebelintensität **9** zunächst von OFF auf ON drehen. Die integrierte Kontrolllampe (LED)/Beleuchtung **5** in der Vernebelungskammer leuchtet blau. Bei leerer Tankflasche geht die Beleuchtung aus und das Gerät schaltet sich automatisch aus.

Stellen Sie das Gerät im Anschluss, je nach den räumlichen Erfordernissen, stufenlos von der Position L (= niedrigste Gebläseintensität) bis zur Maximal-Position H (= höchste Gebläseintensität) ein. Nach wenigen Sekunden wird der austretende Nebel über dem Auslass **3** sichtbar.

#### **Vernebler-Kapazität**

minimale Einstellung ( L ) : ca. 50 ml/h

maximale Einstellung ( H ) : ca. 100 ml/h

Schalten Sie das Gerät bei Gebrauchsende oder, wenn fast kein Wasser mehr im Tank ist (die Kontrolllampe/Beleuchtung **5** erlischt), aus, indem Sie den EIN/AUS-Schalter und Drehregler für Nebelintensität **9** auf OFF stellen.

Das Gerät schaltet die Vernebelung bei leerer Tankflasche automatisch ab. Die blaue Beleuchtung **5** erlischt.

#### 4.1 Fehler und Behebung

Fehler	Mögliche Ursache	Lösung
<p>Der Luftbefeuchter arbeitet nicht und die LED leuchtet nicht.</p>	<p>Der Netzadapter ist nicht angeschlossen oder das Gerät ist nicht eingeschaltet.</p> <p>Kein Wasser in der Tankflasche</p> <p>Der Nebelauslass ist geschlossen.</p>	<p>Stecken Sie den Netzadapter ein und schalten Sie das Gerät ein.</p> <p>Befüllen Sie die Tankflasche mit Wasser.</p> <p>Klappen Sie den Nebelauslass nach oben auf.</p>
<p>Der Sprühnebel wird von einem unangenehmen Geruch begleitet.</p>	<p>Neues Gerät</p> <p>Das Wasser ist verunreinigt oder Wasser hat zu lange in der Flasche gestanden.</p>	<p>Öffnen Sie die Tankflasche und lassen Sie diese für 12 Stunden an einem dunklen und kühlen Platz auslüften.</p> <p>Reinigen Sie die Tankflasche und befüllen Sie diese mit frischem Wasser.</p>
<p>Der Luftbefeuchter arbeitet nicht, obwohl die LED leuchtet.</p>	<p>Zuviel Wasser in der Vernebelungskammer</p>	<p>Gießen Sie etwas Wasser aus der Vernebelungskammer ab.</p>
<p>Es wird zu wenig Nebel erzeugt.</p>	<p>Der Vernebler ist verunreinigt.</p> <p>Das Wasser ist verunreinigt oder Wasser hat zu lange in der Flasche gestanden.</p>	<p>Reinigen Sie den Vernebler mit einer weichen Bürste.</p> <p>Reinigen Sie die Tankflasche und befüllen Sie diese mit frischem Wasser.</p>
<p>Ungewöhnliches Geräusch</p>	<p>In der Tankflasche entsteht eine Resonanz, wenn Sie zu wenig Wasser enthält.</p> <p>Das Gerät steht auf keinem stabilen Fläche.</p>	<p>Füllen Sie die Tankflasche auf.</p> <p>Stellen Sie das Gerät auf eine stabile Fläche.</p>
<p>Der Flaschenaufsatz sitzt fest.</p>	<p>Zu stark festgeschraubt</p>	<p>Verwenden Sie Flüssigseife, um die Verschlussdichtung leichter zu öffnen.</p>

## 4.2 Reinigung und Pflege

- Bei häufigem Betrieb empfehlen wir Ihnen, das Gerät mindestens einmal wöchentlich gründlich zu reinigen. Reinigen Sie das Gerät äußerlich mit einem feuchten, weichen Tuch. Die Tankflasche können Sie mit heißem Wasser (> 65 °C) oder einem mindestens 75%igen Alkohol gründlich ausspülen.
- Entfernen Sie die Geräteabdeckung, indem Sie den Deckel am vorderen Ende mit einem Daumnagel anheben und dann vorsichtig abheben.
- Die Verneblerkammer und die Tankkammer reinigen Sie mittels eines in Alkohol getränkten Tuches und eines Wattestäbchens. Achten Sie darauf, dass kein Wasser in das Geräteinnere gelangt.
- Bevor Sie das Gerät reinigen, vergewissern Sie sich, dass das Gerät ausgeschaltet und das Netzsteil aus der Steckdose gezogen ist.
- Nehmen Sie die Tankflasche vom Gerät ab und entleeren Sie diese.
- Benutzen Sie keine aggressiven Substanzen, wie z.B. Scheuermilch oder andere Mittel, für die Reinigung. Das könnte die Oberfläche angreifen und die Vernebelung verringern.



### ACHTUNG

**In das Geräteinnere darf kein Wasser gelangen!**

- Der Ultraschall-Geber ist das empfindlichste Bauteil des Gerätes. Es ist wichtig, dass er sauber ist und pfleglich behandelt wird. Verwenden Sie die mitgelieferte Bürste, um die Auslässe von Ablagerungen und Schmutzpartikeln zu befreien. Verwenden Sie zur Reinigung des Ultraschall-Gebers keinesfalls metallische Hilfsmittel.
- Wenn Sie das Gerät längere Zeit nicht benutzen, entleeren Sie das restliche Wasser aus der Tankflasche und trocknen das Gerät ab.
- Kalkrückstände lassen sich mittels eines milden Entkalkungsmittels, z.B. Zitronensäure, entfernen. Lösen Sie das Mittel nach Herstellervorschrift in Wasser auf, füllen es in die Tankflasche und lassen es dort für mehrere Stunden einwirken. Anschließend spülen Sie mit frischem Wasser aus.
- Lagern Sie das Gerät an einem trockenen, kühlen Platz, am besten in der Originalverpackung.
- Bewahren Sie den Flaschenaufsatz ② von der Unterseite der Tankflasche lose auf, um ein Verkleben oder Festhaften der Dichtungsmanschette zu vermeiden.

## 4.3 Hinweise zur Entsorgung



Dieses Gerät darf nicht zusammen mit dem Hausmüll entsorgt werden.

Jeder Verbraucher ist verpflichtet, alle elektrischen oder elektronischen Geräte, egal, ob sie Schadstoffe enthalten oder nicht, bei einer Sammelstelle seiner Stadt oder im Handel abzugeben, damit sie einer umweltschonenden Entsorgung zugeführt werden können.

Wenden Sie sich hinsichtlich der Entsorgung an Ihre Kommunalbehörde oder Ihren Händler.

#### 4.4 Technische Daten

Name und Modell	: <b>MEDISANA</b> Luftbefeuchter <b>Minibreeze</b>
Stromversorgung / Netzteil	: 100-240 V~ 50/60 Hz 0,8 A Sekundär: 24 V= 0,5 A
Leistung	: 12 W
Tankflaschen-Inhalt	: 0,5 l empfohlen
Vernebler-Kapazität	: maximal ca. 100 ml/h
Lagerbedingungen	: sauber und trocken
Abmessungen B x T x H	: ca. 125 mm x 72 mm x 88,2 mm
Gewicht ohne Netzteil	: ca. 300 g
Artikel-Nummer	: 60075
EAN-Nummer	: 40 15588 60075 3



**Im Zuge ständiger Produktverbesserungen behalten wir uns technische und gestalterische Änderungen vor.**

## Garantie- und Reparaturbedingungen

Bitte wenden Sie sich im Garantiefall an Ihr Fachgeschäft oder direkt an die Servicestelle. Sollten Sie das Gerät einschicken müssen, geben Sie bitte den Defekt an und legen eine Kopie der Kaufquittung bei.

Es gelten dabei die folgenden Garantiebedingungen:

1. Auf **MEDISANA** Produkte wird ab Verkaufsdatum eine Garantie für drei Jahre gewährt. Das Verkaufsdatum ist im Garantiefall durch die Kaufquittung oder Rechnung nachzuweisen.
2. Mängel infolge von Material- oder Fertigungsfehlern werden innerhalb der Garantiezeit kostenlos beseitigt.
3. Durch eine Garantieleistung tritt keine Verlängerung der Garantiezeit, weder für das Gerät noch für ausgewechselte Bauteile, ein.
4. Von der Garantie ausgeschlossen sind:
  - a. alle Schäden, die durch unsachgemäße Behandlung, z.B. durch Nichtbeachtung der Gebrauchsanweisung, entstanden sind.
  - b. Schäden, die auf Instandsetzung oder Eingriffe durch den Käufer oder unbefugte Dritte zurückzuführen sind.
  - c. Transportschäden, die auf dem Weg vom Hersteller zum Verbraucher oder bei der Einsendung an die Servicestelle entstanden sind.
  - d. Zubehörteile, die einer normalen Abnutzung unterliegen, wie Batterien usw..
5. Eine Haftung für mittelbare oder unmittelbare Folgeschäden, die durch das Gerät verursacht werden, ist auch dann ausgeschlossen, wenn der Schaden an dem Gerät als ein Garantiefall anerkannt wird.



**MEDISANA AG**

Jagenbergstraße 19

41468 NEUSS

DEUTSCHLAND

E-Mail: [info@medisana.de](mailto:info@medisana.de)

Internet: [www.medisana.de](http://www.medisana.de)

Die Service-Adresse finden Sie auf dem separaten Beilageblatt.





## **IMPORTANT INFORMATION! RETAIN FOR FUTURE USE!**

Read the instruction manual carefully before using this device, especially the safety instructions, and keep the instruction manual for future use.

Should you give this device to another person, it is vital that you also pass on these instructions for use.

### **Explanation of symbols**



This instruction manual belongs to this device. It contains important information about starting up and operation.

Read the instruction manual thoroughly.

Non-observance of these instructions can result in serious injury or damage to the device.



#### **WARNING**

These warning notes must be observed to prevent any injury to the user.



#### **CAUTION**

These notes must be observed to prevent any damage to the device.



#### **NOTE**

These notes give you useful additional information on the installation or operation.

## **LOT**

Lot number



Manufacturer



## Safety Information

### **Power supply**

- Before connecting the device to your power supply, please ensure that the supply voltage stated on the rating plate is compatible with your mains supply.
- Only connect the mains plug to the wall socket when the device is switched off.
- Never carry, pull or turn the device by the electricity cable and do not squeeze the cable.
- Position the mains cable so as to avoid the danger of falling.
- Do not touch the mains plug when you are standing in water and always take hold of the plug with dry hands.

### **For special people**

- This device is not designed to be used by persons (including children) with limited physical, sensory or mental abilities, or by persons with insufficient experience and/or knowledge, unless under observation by a person responsible for their safety, or unless they have been instructed in the use of the device.
- Children must be supervised to ensure that they do not play with the device.
- In the event of an allergic respiratory problem, consult your doctor before using the appliance.
- Should you experience medical complaints during use talk to your doctor. Should this be the case, stop using the device immediately.

### **Operating the device**



#### **Proper use**

**The humidifier is designed to increase moisture level in a room by converting water into fine mist.**

**This device intended only for private use and not**

**for commercial purposes or for medical applications!**

**If you have any medical concerns, please discuss using the humidifier with your doctor before using it!**

- The device is not determined for commercial use.
- Only use the device for its intended use as in the instruction manual. If misused, all guarantee rights shall become null and void.
- Do not use the device if it or the power supply cable is damaged, if it does not work properly or if it has been dropped or fallen into water.
- Only use the unit with accessories designed for this model and supplied by the manufacturer.
- Only attach or remove accessories when the unit is switched off.
- Do not use the unit beneath cushions or bed covers.

- Do not use the unit in the vicinity of high-frequency electromagnetic transmitters.
- Place the device on a firm floor area when in use so that it cannot tip over.
- The humidifier should be at least 10 cm away from the wall for best results.
- Never direct the mist directly towards a wall.
- Always place the humidifier at least 60 cm away from the floor.
- Keep the device and its power cable away from hot surfaces.
- You must not continue to use the unit if the lead or the mains adaptor are damaged. For safety reasons, these parts may only be replaced by authorized service personnel.
- Do not store the lead near a heat source or drag it over sharp edges.
- Do not attempt to refill humidifier without first unplugging the unit from its electrical outlet.
- Never tilt, move, or attempt to empty unit while it is switched on.
- Shut off and unplug before removing the water tank and moving the unit.
- Never touch an appliance that has fallen into water. Unplug the unit from the mains outlet immediately.
- Do not use the device if the water tank is empty or does not contain enough liquid.
- Do not use distilled oils (e.g. eucalyptus or menthol), since these could damage the device.
- Keep the ventilation slits on the underside of the unit free of dust and impurities.
- Only handle the mains adaptor when your hands are dry.
- Excessive humidity in a room can cause water condensation on windows and some furniture. If this happens, turn the humidifier OFF.
- Only unplug the mains adaptor from the outlet when the unit is switched off and no longer in use.

### ***Maintenance and cleaning***

- You may only clean the device yourself. In the case of a fault occurring, stop using the unit and do not attempt to repair it yourself. Consult your specialist dealer and only have repairs carried out by authorized service personnel.
- You must never submerge the unit, the lead or the mains adaptor in water or hold them under running water.
- If, nonetheless, liquid should penetrate the device, unplug the mains cable immediately.
- Never use detergents, gasoline, glass cleaner, furniture polish, and paint thinner, or other household solvents to clean any part of the humidifier. These may damage the surfaces.
- Store the unit in a dry place.

## Thank you very much

Thank you for your confidence in us and congratulations on your purchase! You have acquired a quality product with your purchase of the **MEDISANA Minibreeze** personal humidifier. To ensure the best results and long-term satisfaction with your **MEDISANA Minibreeze** unit, we recommend that you read the following operating and maintenance instructions carefully.

### 2.1 Items supplied and packaging

Please check first of all that the device is complete and is not damaged in any way. In case of doubt, do not use it and contact your dealer or your service centre. Send it to a service point.

The following parts are included:

- 1 Humidifier **Minibreeze**  
incl. 2 different bottle bases (bottle caps)
- 1 Mains adaptor
- 1 Cleaning brush
- 1 Storage bag
- 1 Instruction manual

The packaging can be reused or recycled. Please dispose properly of any packaging material no longer required. If you notice any transport damage during unpacking, please contact your dealer without delay.



#### WARNING

**Please ensure that the polythene packing is kept away from the reach of children! Risk of suffocation!**

### 2.2 Ultrasound technology

Very dry air increases susceptibility to infection and respiratory diseases and leads to fatigue and lack of concentration. Healthy air should have a relative atmospheric humidity of 40 to 55 %.

The quiet, energy-saving ultrasound technology of the personal humidifier uses oscillation to convert water into a fine mist that increases the moisture level of the air. This improves the air quality and prevents the mucous membranes and skin from drying out.

The capacity of the device is suitable for a room with a maximum area of 15 m<sup>2</sup>. You can adjust the level of humidity to the size of the room using the knob for the mist intensity 5.

Pay special attention to the notes on cleaning and care.

**CAUTION**

Over-intensive operation can result in saturating the room with moisture, which can affect the walls, windows and objects in the room. Therefore, use a hygrometer at regular intervals to check that the level of relative air humidity does not exceed 55%.

## 3 Operation

**CAUTION**

Make sure that the MEDISANA air humidifier is operated on a surface which is resistant to water, and that it cannot tip over. In particular, when operated with mineralised water / aromatic essences, condensation / residues may be produced. Make sure that the mist being issued is not directed towards electronic appliances, furniture or walls.

### 3.1 Filling and emptying the water tank

Any standard half-litre bottle with a screw top (e.g. a fruit juice or soft drink bottle) can be used as a bottle tank.

Detach the bottle tank ❶ from the device and turn it over. Unscrew the cap ❷. Rinse out the bottle tank and then fill it up with a maximum of 500 ml drinking water. Seal the bottle tank again by screwing the cap back in. Turn the bottle tank over again and place it back in the device. Do not move the unit when the bottle tank is full. Dispose of the leftover water after use and rinse out the bottle tank with fresh drinking water. Before using again, fill the bottle tank with fresh drinking water. When you have switched off the unit and do not intend to use it for an extended period of time, remove and empty the bottle tank.

**CAUTION**

Only use fresh drinking water in the device. You can also use demineralised water, if the water is very hard and calciferous. Clean the device at regular intervals and remove lime and other deposits, to maintain its efficiency.

### 3.2 Switching the unit on and off

Place the unit on a solid and flat surface for use, so that it cannot tip over. Swivel the fold-out stands **7** outwards to make the unit more stable.

Insert the filled bottle tank **1** with the bottle cap screwed in place **2** into the bottle base **4**.

Connect the mains adaptor lead to the socket **8** and plug the adaptor into the mains outlet.

Open the mist outlet **3** by folding it upwards. When the mist outlet is closed, the unit is not functionable.

Switch on the personal humidifier by turning the ON/OFF switch and the knob for the mist intensity **9** from OFF to ON. The built-in LED **5** lights up next to the nebulizer. When the bottle tank is empty, the light turns off and the unit turns off automatically.

Then set the device depending on the room requirements at a position from the lowest ( L ) to the highest ( H ) blower intensity. After a few seconds the mist from the outlet **3** will be visible.

#### **Blower intensity**

lowest level ( L )	: approx. 50 ml/h
highest level ( H )	: approx. 100 ml/h

Switch the device off after use or when the water in the bottle tank has almost been used up (the LED turns off) by moving the ON/OFF switch and the rotary mist intensity knob **9** to OFF.

The device switches itself off automatically when the bottle tank is empty. The blue illumination turns off.

## 4.1 Troubleshooting

Trouble	Probable cause	Solution
Humidifier does not operate and the LED does not light up.	<p>Mains adaptor not plugged in or the unit is not switched on.</p> <p>No water in bottle tank</p> <p>The mist outlet is closed.</p>	<p>Plug in mains adaptor and switch unit on.</p> <p>Fill bottle tank with water.</p> <p>Open the mist outlet by folding it upwards.</p>
The water mist produces an unpleasant smell.	<p>New machine</p> <p>Dirty water or the water is left in the bottle tank for too long.</p>	<p>Open the bottle tank and leave it for 12 hours at shady and cool place.</p> <p>Clean the bottle tank and change the water.</p>
The power light is on, but the humidifier doesn't work.	Too much water in the water flume	Pour away some water from the water flume.
The output volume of the mist is low.	<p>The transducer is dirty.</p> <p>Water is too dirty or water kept too long in the bottle tank.</p>	<p>Clean transducer by a soft brush.</p> <p>Clean bottle tank and change the water.</p>
Abnormal noise	<p>Resonant in bottle tank when water is too less.</p> <p>Unit is on an unstable surface.</p>	<p>Fill water into bottle tank.</p> <p>Move the unit to a stable flat surface.</p>
Very tight tank cap	Over tightened	Add liquid soap to cap gasket for ease opening

## 4.2 Cleaning and maintenance

- With frequent operation we recommend that you clean the unit thoroughly at least once a week. Clean the outside of the unit with a soft, damp cloth. You can rinse out the bottle tank with hot water (>65 °C) or an alcohol of at least 75% vol.
- Remove the housing of the device by lifting the front end of the cover with your thumbnail and then carefully lifting it.
- The atomiser chamber and the bottle compartment should be cleaned using an alcoholsoaked cloth and cotton bud. Take care to ensure that no water gets inside the humidifier.
- Before cleaning the unit, make sure that the unit is switched off and the mains adaptor is unplugged from the outlet.
- Remove the bottle tank from the device and empty it.
- Please do not use any aggressive substances for cleaning, such as scouring cream or other detergents, as these may damage the surfaces and reduce the atomisation effect.



### CAUTION

**Do not allow water to penetrate the device.**

- The ultrasound generator is the most sensitive component in the device. It is important for it to be kept clean and handled with care. Please use the provided brush to remove deposits and dirt particles from the outlets. Never clean the ultrasound generator using metal objects.
- If you do not intend to use the unit for an extended period of time, empty any remaining water from the bottle tank and dry off the unit.
- Limescale can be removed using a mild descaling agent such as citric acid. Dissolve the substance in water according to the manufacturer's instructions, pour it into the bottle tank and leave it to take effect for several hours. Then rinse with fresh water.
- Store the unit in a cool, dry place, preferably in its original packaging.
- Remove cap ② from underside of the bottle tank and store separately to prevent sleeve gasket from sticking.

## 4.3 Disposal



This product must not be disposed of together with domestic waste. All users are obliged to hand in all electrical or electronic devices, regardless of whether or not they contain toxic substances, at a municipal or commercial collection point so that they can be disposed of in an environmentally acceptable manner.

Consult your municipal authority or your dealer for information about disposal.



#### 4.4 Technical specifications

Name and model	: <b>MEDISANA</b> humidifier <b>Minibreeze</b>
Current supply / Mains adaptor	: 100-240 V~ 50/60 Hz 0,8 A secondary 24 V= 0,5 A
Output	: approx. 12 W
Bottle tank contents	: 0,5 l recommended
Atomizer capacity	: maximum approx. 100 ml/h
Storage conditions	: clean and dry
Dimensions l x w x h	: approx. 125 mm x 72 mm x 88.2 mm
Weight without mains adaptor	: approx. 300 g
Item number	: 60075
EAN number	: 40 15588 60075 3



**In accordance with our policy of continual product improvement, we reserve the right to make technical and optical changes without notice.**

## Warranty and repair terms

Please contact your dealer or the service centre in case of a claim under the warranty. If you have to return the unit, please enclose a copy of your receipt and state what the defect is.

The following warranty terms apply:

1. The warranty period for **MEDISANA** products is three years from date of purchase. In case of a warranty claim, the date of purchase has to be proven by means of the sales receipt or invoice.
2. Defects in material or workmanship will be removed free of charge within the warranty period.
3. Repairs under warranty do not extend the warranty period either for the unit or for the replacement parts.
4. The following is excluded under the warranty:
  - a. All damage which has arisen due to improper treatment, e.g. non-observance of the user instructions.
  - b. All damage which is due to repairs or tampering by the customer or unauthorised third parties.
  - c. Damage which has arisen during transport from the manufacturer to the consumer or during transport to the service centre.
  - d. Accessories which are subject to normal wear and tear as batteries etc..
5. Liability for direct or indirect consequential losses caused by the unit are excluded even if the damage to the unit is accepted as a warranty claim.



**MEDISANA AG**

Jagenbergstraße 19  
41468 NEUSS  
GERMANY

E-Mail: [info@medisana.de](mailto:info@medisana.de)  
Internet: [www.medisana.de](http://www.medisana.de)

The service centre address is shown on the attached leaflet.



## REMARQUE IMPORTANTE! TOUJOURS CONSERVER!

Lisez attentivement le mode d'emploi, et en particulier les consignes de sécurité, avant d'utiliser l'appareil. Conservez bien ce mode d'emploi. Vous pourriez en avoir besoin par la suite. Lorsque vous remettez l'appareil à un tiers, mettez-lui impérativement ce mode d'emploi à disposition.

### *Légende*



Ce mode d'emploi fait partie du contenu de l'appareil. Elle contient des informations importantes concernant sa mise en service et sa manipulation. Lisez l'intégralité de ce mode d'emploi. Le non respect de cette notice peut provoquer de graves blessures ou des dommages de l'appareil.



### AVERTISSEMENT

Ces avertissements doivent être respectés afin d'éviter d'éventuelles blessures de l'utilisateur.



### ATTENTION

Ces remarques doivent être respectées afin d'éviter d'éventuels dommages de l'appareil.



### REMARQUE

Ces remarques vous donnent des informations supplémentaires utiles pour l'installation ou l'utilisation.

## LOT

N° de lot



Fabricant



## Consignes de sécurité

### **Alimentation en courant**

- Avant de raccorder l'appareil à l'alimentation électrique, veillez à ce que la tension indiquée sur la plaque signalétique corresponde à celle de l'alimentation secteur.
- Vérifier que l'appareil est éteint avant d'insérer la fiche secteur dans une prise de courant.
- Ne pas porter, traîner ou tordre l'appareil en tirant sur le cordon secteur et veiller à ne pas pincer le cordon.
- Positionner le câble secteur de manière à éviter tout trébuchement.
- Ne touchez pas la fiche secteur si vous avez les pieds dans l'eau et veillez toujours à manipuler la prise de la fiche avec les mains sèches.

### **Pour certaines personnes**

- Cet appareil n'est pas destiné aux personnes (y compris les enfants) à capacités physiques, sensorielles ou mentales réduites ou dépourvues d'expérience et/ou de connaissances, sauf si elles sont surveillées par une personne responsable de leur sécurité ou ont été instruites de l'utilisation de l'appareil.
- Les enfants doivent être surveillés en s'assurant qu'ils ne jouent pas avec l'appareil.
- En cas d'affection des voies respiratoires de nature allergique, consultez votre médecin avant d'utiliser l'appareil.
- Si l'utilisation provoque des problèmes de santé, interrompez immédiatement l'utilisation et consultez votre médecin.

### **Fonctionnement de l'appareil**



#### **Utilisation conforme**

**L'humidificateur d'air permet d'augmenter l'humidité de l'air dans une pièce grâce à la vapeur d'eau.**

**L'appareil est destiné exclusivement à un cadre domestique et non à un usage professionnel ou médical!**

**Si vous avez des doutes concernant votre santé, parlez-en à votre médecin avant d'utiliser l'humidificateur d'air.**

- L'appareil n'est pas prévu pour une utilisation professionnelle.
- Uniquement utiliser cet appareil conformément au but d'utilisation décrit dans ce mode d'emploi. Tout emploi non conforme annule les droits de garantie.
- Ne pas utiliser l'appareil si celui-ci ou son cordon secteur est endommagé, s'il ne fonctionne pas correctement ou s'il est tombé dans l'eau.
- Veuillez exclusivement utiliser les accessoires conçus pour votre appareil et fournis par le fabricant.
- Uniquement démonter ou monter des accessoires lorsque l'appareil est éteint.
- Ne pas utiliser l'appareil sous des couvertures ou coussins.

- Ne pas utiliser l'appareil à proximité d'émetteurs électromagnétiques haute fréquence.
- Installer l'appareil par terre sur une surface plane de manière à ce qu'il ne bascule pas.
- Pour obtenir de meilleurs résultats, l'humidificateur d'air doit être installé au moins 10 cm devant un mur.
- N'orienter en aucun cas le brouillard directement sur un mur.
- Installer l'humidificateur d'air à une hauteur d'au moins 60 cm du sol.
- Tenir l'appareil, câble secteur compris, à l'écart des surfaces chaudes.
- Ne pas utiliser l'appareil si le câble ou le bloc d'alimentation sont endommagés. Pour des raisons de sécurité, ces pièces doivent uniquement être remplacées par un atelier agréé.
- Le câble ne doit pas être conservé à proximité de sources de chaleur ni tiré sur des arêtes coupantes.
- Ne pas remplir l'humidificateur d'air avant d'avoir débranché l'adaptateur du secteur.
- Ne jamais basculer, déplacer ou vider l'appareil lorsqu'il est allumé.
- Eteindre et débrancher l'appareil du secteur avant de retirer le réservoir d'eau et de modifier la position de l'appareil.
- Ne jamais essayer de rattraper un appareil tombé dans l'eau. Retirer la fiche secteur immédiatement.
- N'utilisez pas l'appareil si le réservoir d'eau ne contient pas ou pas assez de liquide.
- N'utilisez pas d'huiles essentielles (par exemple eucalyptus ou menthol), car cela pourrait endommager l'appareil.
- Veiller à ce que les fentes d'aération de la face inférieure de l'appareil restent libres et propres.
- Toujours manipuler le bloc d'alimentation avec les mains sèches.
- Une humidité excessive de la pièce peut entraîner de la condensation au niveau des fenêtres et des meubles. Dès que cela se produit, éteindre l'humidificateur d'air.
- Uniquement débrancher le bloc d'alimentation de la prise de courant lorsque l'appareil est éteint et n'est plus utilisé.

### **Entretien et nettoyage**

- Vous-même êtes seulement autorisés à nettoyer l'appareil. En cas de pannes, ne réparez pas l'appareil vous-même et ne l'utilisez plus. Renseignez-vous auprès de votre spécialiste et confiez uniquement les réparations à des ateliers agréés.
- L'appareil, le câble et le bloc d'alimentation ne doivent en aucun cas être immergés ou rincés à l'eau courante.
- Si des liquides s'infiltrent dans l'appareil, débranchez immédiatement la fiche secteur.
- Pour nettoyer les pièces de l'humidificateur d'air, n'utilisez jamais de produit détergent, d'essence, de produit de nettoyage pour les vitres, de produit du lustrage pour les meubles, de diluant pour peintures ou d'autres produits ménagers agressifs. Ceci peut endommager la surface.
- Conservez l'appareil dans un endroit sec.

## Merci !

Félicitations et merci de votre confiance!

Avec l'humidificateur d'air **Minibreeze**, vous avez acquis un produit de qualité de la maison **MEDISANA**. Afin d'obtenir les résultats escomptés et de profiter longtemps de votre appareil nébulisateur **MEDISANA Minibreeze**, nous vous recommandons de lire attentivement les instructions suivantes concernant l'utilisation et l'entretien.

### 2.1 Éléments fournis et emballage

Veuillez vérifier si l'appareil est au complet et ne présente aucun dommage. En cas de doute, ne faites pas fonctionner l'appareil et adressez-vous à votre revendeur ou à un point de service après-vente.

La fourniture comprend:

- 1 Humidificateur d'air **Minibreeze** avec 2 adaptateurs de bouteille différentes (bouchons)
- 1 Adaptateur secteur/bloc d'alimentation
- 1 Brosse de nettoyage
- 1 sac de stockage
- 1 Notice d'utilisation

Les emballages sont réutilisables ou peuvent être recyclés afin de récupérer les matières premières. Respectez les règles de protection de l'environnement lorsque vous jetez les emballages dont vous n'avez plus besoin. Si vous remarquez lors du déballage un dommage survenu durant le transport, contactez immédiatement votre revendeur.



#### AVERTISSEMENT

**Veillez à garder les films d'emballage hors de portée des enfants. Ils risqueraient de s'étouffer!**

### 2.2 Technologie à ultrasons

Une atmosphère trop sèche augmente les risques de maladies infectieuses ou des voies respiratoires et entraîne fatigue et difficulté de concentration. Un air sain doit avoir une humidité relative comprise entre 40 et 55 %. La technologie à ultrasons silencieuse et peu gourmande en énergie de cet appareil de nébulisation transforme par vibrations l'eau en une brume extrêmement fine qui accroît le degré d'humidité de l'air. Cela améliore la qualité de l'air et prévient un dessèchement des muqueuses et de la peau.

La capacité de l'appareil est conçue pour une pièce de 30 m<sup>2</sup> au plus de surface. Le régulateur rotatif de l'intensité du brouillard 9 permet d'harmoniser le niveau d'humidification avec la dimension de l'espace. Respecter impérativement les consignes de maintenance et d'entretien.

**ATTENTION**

Une utilisation intensive risque d'entraîner la sursaturation de l'air ambiant en humidité, qui peut alors apparaître sur les murs, fenêtres et objets de la pièce. Pour cette raison, à l'aide d'un hygromètre, vérifiez que la valeur de l'humidité relative de l'air ne dépasse pas 55%.

## 3 Utilisation

**ATTENTION**

Assurez-vous que l'humidificateur d'air MEDISANA est utilisé sur une surface résistante à l'humidité et qu'il ne peut pas se renverser. L'utilisation avec de l'eau minéralisée / des essences aromatiques peut en particulier entraîner des retombées / dépôts. Faites attention à ce que la brume qui s'échappe de l'appareil ne soit pas dirigée vers d'autres appareils électriques, des meubles ou des murs.

### 3.1 Remplissage et vidage de la bouteille de réservoir

Vous pouvez utiliser comme bouteille de réservoir toutes les bouteilles usuelles d'un demi-litre avec capsule à vis (jus de fruit ou boisson rafraîchissante par exemple). Retirez la bouteille de réservoir ❶ de l'appareil et retournez-la. Dévissez le bouchon ❷. Rincez la bouteille de réservoir puis remplissez-la avec au max. 500 ml d'eau potable. Refermez la bouteille de réservoir en vissant à nouveau le bouchon. Retournez la bouteille de réservoir et replacez-la sur l'appareil. Ne transportez pas l'appareil avec la bouteille de réservoir pleine. Éliminez l'eau résiduelle après utilisation et rincez la bouteille de réservoir avec de l'eau fraîche. Avant toute nouvelle utilisation, remplissez la bouteille de réservoir avec de l'eau potable fraîche. Si vous éteignez l'appareil et que vous ne souhaitez pas l'utiliser de manière prolongée, retirez la bouteille de réservoir de l'appareil et videz-la.

**ATTENTION**

Utiliser uniquement de l'eau potable fraîche pour faire fonctionner l'appareil. Si l'eau présente une forte teneur en calcaire, il est également possible d'utiliser de l'eau déminéralisée. Nettoyez l'appareil régulièrement et éliminez le calcaire et les autres dépôts, afin de préserver son bon fonctionnement.

### 3.2 Mise en marche et arrêt de l'appareil

Installer l'appareil par terre sur une surface plane de manière à ce qu'il ne bascule pas. Pivoter les pieds ⑦ vers l'extérieur pour améliorer la stabilité de l'appareil.

Insérer la bouteille de réservoir pleine ① avec le bouchon vissé ② dans l'insert pour bouteille ④.

Connecter le câble du bloc d'alimentation et le connecteur ⑧ et brancher la fiche du bloc dans une prise de courant.

Ouvrir la sortie de brouillard ③ vers le haut. L'appareil ne fonctionne pas lorsque la sortie de brouillard est fermée.

Activer l'humidificateur d'air en tournant l'interrupteur MARCHE/ARRÊT ainsi que le régulateur de l'intensité de brouillard ⑨ tout d'abord de OFF sur ON. Le témoin de contrôle intégré (DEL)/l'éclairage ⑤ dans le compartiment de vaporisation s'allume en bleu. Lorsque la bouteille de réservoir est vide, l'éclairage s'éteint et l'appareil s'éteint automatiquement.

Brancher l'appareil, selon les contraintes du lieu d'exploitation, progressivement de la position L (= intensité la plus basse du ventilateur) jusqu'à la position maximale H (= intensité la plus forte du ventilateur). Au bout de quelques secondes, le brouillard est visible au niveau de la sortie ③.

#### **Capacité de l'atomiseur**

Réglage minimal ( L ) : env. 50 ml/h

Réglage maximal ( H ) : env. 100 ml/h

Après utilisation ou lorsqu'il n'y a presque plus d'eau dans le réservoir (le témoin de contrôle/l'éclairage ⑤ s'éteint), éteignez l'appareil en amenant l'interrupteur MARCHE/ARRÊT et le bouton tournant de réglage de l'intensité de nébulisation ⑨ sur OFF (ARRÊT).

L'appareil stoppe automatiquement l'atomisation lorsque la bouteille de réservoir est vide.

L'éclairage bleu ⑤ s'éteint.



#### 4.1 Erreurs et comment y remédier

Erreur	Cause possible	Solution
L'humidificateur d'air ne fonctionne pas et la DEL ne s'allume pas.	<p>L'adaptateur secteur n'est pas branché ou l'appareil n'est pas allumé.</p> <p>Pas d'eau dans la bouteille de réservoir</p> <p>La sortie de brouillard est fermée.</p>	<p>Branchez l'adaptateur secteur et allumez l'appareil.</p> <p>Remplissez la bouteille de réservoir d'eau.</p> <p>Ouvrez la sortie de brouillard vers le haut.</p>
Le brouillard de pulvérisation est accompagné d'une odeur désagréable.	<p>Appareil neuf</p> <p>L'eau est contaminée ou est restée trop longtemps dans la bouteille.</p>	<p>Ouvrez la sortie de réservoir et aérez-la pendant 12 heures dans un endroit sombre et frais.</p> <p>Nettoyez la bouteille de réservoir et remplissez-la d'eau fraîche.</p>
L'humidificateur ne fonctionne pas, bien que la DEL s'allume.	Trop d'eau dans le compartiment de vaporisation	Versez un peu d'eau hors du compartiment de vaporisation.
La quantité de brouillard générée est insuffisante.	<p>L'atomiseur est encrassé.</p> <p>L'eau est contaminée ou est restée trop longtemps dans la bouteille.</p>	<p>Nettoyez l'atomiseur avec une brosse douce.</p> <p>Nettoyez la bouteille de réservoir et remplissez-la d'eau fraîche.</p>
Bruit inhabituel	<p>Une résonance se produit dans la bouteille de réservoir lorsqu'elle ne contient pas suffisamment d'eau.</p> <p>L'appareil ne se trouve pas sur une surface stable.</p>	<p>Remplissez la bouteille réservoir.</p> <p>Installez l'appareil sur une surface stable.</p>
L'adaptateur de la bouteille est bloqué.	Vissage excessif	Utilisez du savon liquide pour ouvrir plus facilement le joint de fermeture.

## 4.2 Nettoyage et entretien

- En cas d'utilisation fréquente, nous vous recommandons de nettoyer à fond l'appareil au moins une fois par semaine. Nettoyez l'extérieur de l'appareil avec un chiffon doux humide. Vous pouvez rincer soigneusement la bouteille de réservoir avec de l'eau chaude (> 65 °C) ou de l'alcool à 75 % minimum.
- Retirez le cache de l'appareil en soulevant le couvercle à l'avant avec l'ongle du pouce puis enlevez-le prudemment.
- La chambre de nébulisation et le réservoir se nettoient au moyen d'un chiffon imprégné d'alcool et d'un coton-tige. Faites attention à ce qu'il n'y ait pas d'eau qui pénètre dans l'appareil.
- Avant de nettoyer l'appareil vérifiez que l'appareil soit éteint et que le bloc d'alimentation soit débranché de la prise de courant.
- Retirez la bouteille de réservoir de l'appareil et videz-la.
- N'utilisez pas de produits agressifs, par exemple de la crème à récurer ou tout autre détergent pour le nettoyage. Ceci peut endommager la surface et réduire la nébulisation.



### ATTENTION

**Veillez à ce que l'eau ne s'infilte pas à l'intérieur de l'appareil !**

- L'émetteur d'ultrasons est la partie la plus sensible de l'appareil. Il est important qu'il soit propre et bien entretenu. Utilisez la brosse fournie pour éliminer les dépôts et les particules de saletés au niveau des orifices. N'utilisez en aucun cas de produits métalliques pour nettoyer l'émetteur d'ultrasons.
- Si vous n'utilisez pas l'appareil pendant une durée prolongée, videz l'eau résiduelle de la bouteille de réservoir et séchez l'appareil.
- Les dépôts calcaires peuvent être éliminés avec un produit de détartrage non agressif, par exemple de l'acide citrique. Diluez le produit dans l'eau en respectant les indications du fabricant, versez-le dans la bouteille du réservoir et laissez-le agir plusieurs heures. Rincez ensuite avec de l'eau fraîche.
- Entrez l'appareil dans un endroit frais et sec, de préférence dans l'emballage original.
- Conservez l'adaptateur de la bouteille ② séparément de la partie inférieure de la bouteille de réservoir afin d'éviter l'adhérence ou le blocage de la manchette d'étanchéité.

## 4.3 Élimination de l'appareil



Cet appareil ne doit pas être placé avec les ordures ménagères.

Chaque consommateur doit ramener les appareils électriques ou électroniques, qu'ils contiennent des substances nocives ou non, à un point de collecte de sa commune ou dans le commerce afin de permettre leur élimination écologique.

Pour plus de renseignements sur l'élimination des déchets, veuillez vous adresser aux services de votre commune ou bien à votre revendeur.

#### 4.4 Caractéristiques

Nom et modèle	: <b>MEDISANA</b> humidificateur d'air <b>Minibreeze</b>
Alimentation électrique / Bloc d'alimentation	: 100-240 V~ 50/60 Hz 0,8 A secondaire: 24 V= 0,5 A
Puissance	: 12 W
Contenu de la bouteille de réservoir	: 0,5 l recommandé
Capacité nébulisateur	: maximal environ 100 ml/h
Conditions de rangement	: propre et sec
Dimensions l x h x p	: environ 125 mm x 72 mm x 88,2 mm
Poids sans bloc d'alimentation	: environ 300 g
Numéro d'article	: 60075
Numéro EAN	: 40 15588 60075 3



**Dans le cadre du travail continu d'amélioration des produits, nous nous réservons le droit de procéder à des modifications techniques et de design.**

## Conditions de garantie et de réparation

En cas de recours à la garantie, veuillez vous adresser à votre revendeur spécialisé ou contactez directement le service clientèle. S'il est nécessaire d'expédier l'appareil, veuillez indiquer le défaut constaté et joindre une copie du justificatif d'achat.

Les conditions de garantie sont les suivantes:

1. Une garantie de trois ans à compter de la date d'achat est accordée sur les produits **MEDISANA**. En cas d'intervention de la garantie, la date d'achat doit être prouvée en présentant le justificatif d'achat ou la facture.
2. Durant la période de garantie, les défauts liés à des erreurs de matériel ou de fabrication sont éliminés gratuitement.
3. Les services effectués sous garantie n'entraînent pas de prolongation de la période de garantie, ni pour l'appareil, ni pour les composants remplacés.
4. Sont exclus de la garantie:
  - a. tous les dommages dus à un usage incorrect, par exemple au nonrespect de la notice d'utilisation.
  - b. les dommages dus à une remise en état ou des interventions effectuées par l'acheteur ou par de tierces personnes non autorisées.
  - c. les dommages survenus durant le transport de l'appareil depuis le site du fabricant jusque chez l'utilisateur ou lors de l'expédition de l'appareil au service clientèle.
  - d. les accessoires soumis à une usure normale (batteries, piles, etc.).
5. Nous déclinons toute responsabilité pour les dommages consécutifs causés directement ou indirectement par l'appareil, y compris lorsque le dommage survenu sur l'appareil est couvert par la garantie.



**MEDISANA AG**

Jagenbergstraße 19

41468 NEUSS

ALLEMAGNE

E-Mail: [info@medisana.de](mailto:info@medisana.de)

Internet: [www.medisana.de](http://www.medisana.de)

Vous trouverez l'adresse du SAV sur la fiche jointe séparément.



## NOTE IMPORTANTI! CONSERVARE IN MANIERA SCRUPOLOSA!

Prima di utilizzare l'apparecchio, leggere attentamente le istruzioni per l'uso, soprattutto le indicazioni di sicurezza, e conservare le istruzioni per l'uso per gli impieghi successivi. Se l'apparecchio viene ceduto a terzi, allegare sempre anche queste istruzioni per l'uso.

### *Spiegazione dei simboli*



Queste istruzioni per l'uso si riferiscono a questo apparecchio. Contengono informazioni importanti per la messa in funzione e l'uso. Leggere interamente queste istruzioni per l'uso. L'inosservanza delle presenti istruzioni può causare ferite gravi o danni all'apparecchio.



#### **AVVERTENZA**

Attenersi a queste indicazioni di avvertimento per evitare che l'utente si ferisca.



#### **ATTENZIONE**

Attenersi a queste indicazioni per evitare danni all'apparecchio.



#### **NOTA**

Queste note forniscono ulteriori informazioni utili relative all'installazione o al funzionamento.

## LOT

Numero LOT



Produttore



## Norme di sicurezza

### **Informazioni sull'alimentazione di corrente**

- Prima di collegare l'apparecchio all'alimentazione di corrente, accertarsi che la tensione di rete indicata sulla targhetta corrisponda a quella della rete di alimentazione.
- Inserire la spina di rete nella presa solo ad apparecchio spento.
- Non portare, tirare o ruotare mai l'apparecchio utilizzando il cavo di alimentazione e non bloccare il cavo.
- Posizionare il cavo di alimentazione in modo che non intralci il passaggio.
- Non afferrare la spina di rete quando si è in acqua e afferrare sempre la presa con le mani asciutte.

### **Per persone con esigenze particolari**

- Questo apparecchio non deve essere mai maneggiato da bambini, né utilizzato da persone con disabilità fisiche, sensoriali o intellettive o con esperienza insufficiente e/o carenza di competenze sempre che, per la loro incolumità, non vengano assistiti da una persona competente o non vengano adeguatamente istruiti su come impiegare l'apparecchio.
- Assicurarsi e controllare che i bambini non giochino con l'apparecchio.
- In caso di bronchite allergica, contattare il proprio medico prima di utilizzare l'apparecchio.
- Nel caso dovessero comparire dei disturbi fisici durante l'utilizzo, rivolgersi al proprio medico. In questo caso sospendere immediatamente l'uso dell'apparecchio.

### **Informazioni sul funzionamento dell'apparecchio**



#### **Impiego conforme alla destinazione**

**L'umidificatore serve ad aumentare l'umidità in un ambiente tramite erogazione di vapore acqueo.**

**L'apparecchio è concepito esclusivamente per uso domestico e non per scopi commerciali o per il settore medico!**

**Se pensate che possa nuocere alla vostra salute, consultate il vostro medico prima di usare l'umidificatore.**

- L'apparecchio non è destinato all'uso commerciale.
- Utilizzare l'apparecchio esclusivamente secondo le modalità riportate nelle istruzioni per l'uso. In caso di uso diverso, si estingue qualsiasi diritto di garanzia.
- Non utilizzare l'apparecchio quando l'apparecchio o il cavo di alimentazione è danneggiato, non funziona correttamente, quando è caduto a terra o in acqua.
- Utilizzare solo gli accessori previsti per l'apparecchio e forniti dal produttore.
- Inserire o rimuovere gli accessori solo ad apparecchio spento.
- Non utilizzare l'apparecchio sotto coperte o cuscini.

- Non usare l'apparecchio in prossimità di emettitori di onde elettromagnetiche ad alta frequenza.
- Per utilizzare l'apparecchio, collocarlo su una superficie stabile, in modo che non si possa rovesciare.
- Per ottenere risultati ottimali l'umidificatore dovrebbe essere posto ad una distanza minima di 10 cm dalla parete.
- Non indirizzare la nebbia direttamente verso una parete.
- Disporre l'umidificatore ad una altezza minima di 60 cm dal pavimento.
- Tenere lontano l'apparecchio e il cavo di alimentazione da superfici calde.
- Se il cavo o l'alimentatore risultano danneggiati, interrompere l'uso dell'apparecchio. Per motivi di sicurezza questi elementi possono essere sostituiti solo da un centro di assistenza autorizzato.
- Il cavo non deve essere custodito vicino a fonti di calore né fatto passare sopra a spigoli vivi.
- Non riempire l'umidificatore prima di aver separato l'adattatore di rete dalla rete elettrica.
- Non rovesciare, non muovere o non svuotare l'apparecchio finché è acceso.
- Spegnerne l'apparecchio e staccarlo dalla rete elettrica prima di rimuovere il serbatoio dell'acqua e di cambiare la posizione dell'apparecchio.
- Non afferrare mai un apparecchio caduto in acqua. Estrarre immediatamente la spina di rete.
- Non mettere in funzione l'apparecchio, se il serbatoio non contiene acqua o se la quantità di acqua è insufficiente.
- Non utilizzare oli essenziali (ad esempio eucalipto o mentolo), che possono danneggiare l'apparecchio.
- Controllare che la fessura di aerazione posta sulla parte inferiore dell'apparecchio sia libera da polvere e sporcizia.
- Afferrare l'alimentatore solo con le mani asciutte.
- Un'eccessiva umidità dell'ambiente può causare la formazione di acqua di condensa su finestre e mobili. Spegnerne l'umidificatore non appena si verifica ciò.
- Togliere l'alimentatore dalla presa di corrente quando l'apparecchio è spento e non più in uso.

### **Informazioni sulla manutenzione e la pulizia**

- L'utilizzatore può effettuare solo interventi di pulizia sull'apparecchio. In caso di guasti non procedere da soli alla riparazione dell'apparecchio e sospenderne l'uso. Rivolgersi al proprio rivenditore specializzato e fare eseguire le riparazioni esclusivamente presso i centri di assistenza tecnica autorizzati.
- L'apparecchio, nonché il cavo e l'alimentatore non devono assolutamente essere immersi in acqua o tenuti sotto l'acqua corrente.
- Qualora nell'apparecchio entrasse dell'acqua, disinserire immediatamente la spina dalla presa di alimentazione elettrica.
- Per pulire i componenti dell'umidificatore non utilizzare mai sostanze abrasive, benzina, detersivi per vetri, lucidanti per mobili, diluenti per vernici o altri detersivi domestici aggressivi, perché potrebbero graffiare la superficie.
- Conservare l'apparecchio in un luogo asciutto.

## Grazie!

Grazie per la fiducia accordataci e complimenti per la scelta!

Con lo umidificatore **Minibreeze** Lei ha acquistato un prodotto di qualità di **MEDISANA**. Per raggiungere i risultati auspicati e per utilizzare al meglio l'umidificatore **Minibreeze** di **MEDISANA**, raccomandiamo di leggere attentamente le seguenti indicazioni per l'uso e la manutenzione.

### 2.1 Materiale in dotazione e imballaggio

Verificare in primo luogo che l'apparecchio sia completo e che non vi siano segni di danni. In caso di dubbi non mettere in funzione l'apparecchio e rivolgersi al proprio rivenditore o al proprio centro di assistenza.

Il materiale consegnato consta di:

- 1 Umidificatore **Minibreeze**  
incl. 2 diversi tappi di chiusura per la bottiglia
- 1 Adattatore di rete / alimentatore
- 1 Spazzola per la pulizia
- 1 busta per la conservazione
- 1 Manuale d'uso

Le confezioni sono riutilizzabili o possono essere riciclate. Smaltire il materiale d'imballaggio non più necessario in conformità alle disposizioni vigenti. In caso di danneggiamenti dovuti al trasporto, mettersi immediatamente in contatto con il proprio rivenditore.



#### **AVVERTENZA**

**Assicurarsi che i sacchetti d'imballaggio non siano alla portata dei bambini. Pericolo di soffocamento!**

### 2.2 Tecnologia a ultrasuoni

Se l'aria dell'ambiente è troppo secca si è più soggetti a malattie infettive o delle vie respiratorie portando a stanchezza e incapacità di concentrazione. L'aria salubre dovrebbe avere un tasso di umidità relativa compreso fra il 40 e il 55 %.

La tecnologia a ultrasuoni dell'umidificatore, silenziosa e a basso consumo energetico, trasforma l'acqua in vapore finissimo attraverso vibrazioni, aumentando il grado di umidità dell'aria. In questo modo si migliora la qualità dell'aria e si previene la disidratazione delle mucose e della pelle.

La capacità dell'apparecchio è progettata per un ambiente di max. 30 m<sup>2</sup> di superficie. Con il regolatore rotativo per regolare l'intensità della nebbia **9** si seleziona il grado di umidificazione con la grandezza dell'ambiente.

È di fondamentale importanza osservare le indicazioni per la pulizia e per la cura.





### ATTENZIONE

Un esercizio troppo intenso può portare a una saturazione di umidità nell'aria dell'ambiente, che si deposita sulle pareti, le finestre e gli oggetti nell'ambiente. Controllare quindi regolarmente con un igrometro che il valore dell'umidità relativa nell'aria non è superiore al 55 %.

## 3 Modalità d'impiego



### ATTENZIONE

Assicurarsi che umidificatore MEDISANA venga utilizzato su una superficie resistente all'umidità senza rischio che si rovesci. In particolare l'uso con acqua contenente sostanze minerali / essenza aromatica può determinare dei depositi / precipitati. Accertarsi che il vapore in uscita non sia rivolto verso altre apparecchiature elettriche, mobili o pareti.

### 3.1 Riempire e svuotare la bottiglia per rifornimento

Come bottiglia per rifornimento potete utilizzare una qualsiasi bottiglia da mezzo litro per uso domestico con tappo girevole (per es. di un succo di frutta o bevanda rinfrescante).

Togliere la bottiglia per rifornimento ❶ dall'apparecchio e giratela. Togliere il tappo di chiusura ❷. Sciacquare la bottiglia per rifornimento e riempirla quindi con max 500 ml di acqua potabile. Richiudere la bottiglia per rifornimento avvitando il tappo di chiusura. Girare la bottiglia per rifornimento e rimetterla al suo posto nell'apparecchio. Non trasportare l'apparecchio se la bottiglia per rifornimento non è vuota. A fine utilizzo svuotare la bottiglia dall'acqua restante e sciacquare la bottiglia per rifornimento con acqua potabile pulita. Prima del riutilizzo riempire la bottiglia per rifornimento con acqua potabile pulita. Se spegnete l'apparecchio e non volete utilizzarlo per lungo tempo, togliere la bottiglia per rifornimento dall'apparecchio e svuotarla.



### ATTENZIONE

Per l'esercizio dell'apparecchio, utilizzare solo acqua ossigenata pulita. Se si ha a disposizione acqua calcarea dura, è possibile utilizzare acqua demineralizzata. Pulire l'apparecchio regolarmente e rimuovere calcare o altri depositi, per preservare la sua capacità di funzionamento.

### 3.2 Accensione e spegnimento dell'apparecchio

Per utilizzare l'apparecchio, collocarlo su una superficie stabile, in modo che non si possa rovesciare. Estrarre (con rotazione) le basi ⑦ per rendere l'apparecchio più stabile.

Infilare la bottiglia per rifornimento piena ① con tappo di chiusura avvitato ② nell'inserto per bottiglia ④.

Collegare il cavo dell'alimentatore alla presa a spina ⑧ e inserire l'alimentatore nella presa di corrente.

Aprire verso l'alto ③ l'erogatore nebbia. Se l'erogatore nebbia è chiuso l'apparecchio non si attiva.

Accendere l'umidificatore ruotando il commutatore ON/OFF e il regolatore rotativo per regolare l'intensità della nebbia ⑨ d'apprima da OFF su ON. La spia di controllo integrata (LED)/luce ⑤ blu nella camera di nebulizzazione è accesa. Quando la bottiglia per rifornimento è vuota la luce si spegne e l'apparecchio si spegne automaticamente.

Infine impostare l'apparecchio, a seconda dell'ambiente, sull'erogazione continua dalla posizione L (= intensità minima) fino alla posizione massima H (= massima intensità). Dopo pochi secondi la nebbia erogata dallo scarico ③ è visibile.

#### **Capacità del nebulizzatore**

impostazione minima ( L )	: ca. 50 ml/h
impostazione massima ( H )	: ca. 100 ml/h

Spegnere l'apparecchio al termine dell'utilizzo o quando l'acqua nel serbatoio sta per finire (la spia di controllo/luce ⑤ si spegne), posizionando l'interruttore ON/OFF e la manopola per l'intensità del vapore ⑨ su OFF.

Quando la bottiglia per rifornimento è vuota l'apparecchio si spegne automaticamente.

La luce blu ⑤ si spegne.

#### 4.1 Malfunzionamento e soluzione

<b>Errore</b>	<b>Possibile causa</b>	<b>Soluzione</b>
L'umidificatore non è in funzione e il LED non è acceso.	<p>L'adattatore di rete non è allacciato oppure l'apparecchio non è acceso.</p> <p>Non c'è acqua nella bottiglia per rifornimento</p> <p>L'erogatore nebbia è chiuso.</p>	<p>Inserire l'adattatore di rete e accendere l'apparecchio.</p> <p>Riempire la bottiglia per rifornimento con acqua.</p> <p>Aprire verso l'alto l'erogatore nebbia.</p>
La nebbia erogata a spruzzo emana un odore sgradevole.	<p>Nuovo apparecchio</p> <p>L'acqua è sporca oppure è rimasta troppo a lungo nella bottiglia.</p>	<p>Aprire la bottiglia per rifornimento e farla aerare per 12 ore in luogo buio e fresco.</p> <p>Pulire la bottiglia per rifornimento e riempirla con acqua fresca.</p>
L'umidificatore non è in funzione nonostante il LED sia acceso.	Troppa acqua nella camera di nebulizzazione	Versare un po' d'acqua dalla camera di nebulizzazione.
Viene prodotta troppo poca nebbia.	<p>Il nebulizzatore è sporco.</p> <p>L'acqua è sporca oppure è rimasta troppo a lungo nella bottiglia.</p>	<p>Pulire il nebulizzatore con una spazzola morbida.</p> <p>Pulire la bottiglia per rifornimento e riempirla con acqua fresca.</p>
Rumore insolito	<p>Nella bottiglia per rifornimento si genera una risonanza quando questa contiene troppo poca acqua.</p> <p>L'apparecchio non si trova su una superficie stabile.</p>	<p>Riempire la bottiglia per rifornimento.</p> <p>Porre l'apparecchio su una superficie stabile.</p>
Il tappo di chiusura della bottiglia è bloccato.	Avvitamento troppo stretto	Utilizzare sapone liquido per aprire più facilmente la guarnizione di chiusura.

## 4.2 Pulizia e cura

- In caso di utilizzo frequente dell'apparecchio, si consiglia di pulirlo a fondo almeno una volta alla settimana. Pulire esternamente l'apparecchio con un panno umido e morbido. Potete sciacquare a fondo la bottiglia per rifornimento con acqua calda ( $> 65\text{ }^{\circ}\text{C}$ ) oppure con una soluzione con concentrazione minima di alcool al 75%.
- Togliere la copertura dell'apparecchio sollevando un poco il coperchio all'estremità anteriore con un'unghia del pollice e poi rimuovendolo con prudenza.
- La camera di nebulizzazione e la camera del serbatoio devono essere pulite con un panno imbevuto di alcool e un bastoncino di cotone. Accertarsi che non penetri acqua all'interno dell'apparecchio.
- Prima di pulire l'apparecchio assicurarsi che l'apparecchio stesso sia spento e che l'alimentatore sia disinserito dalla presa di corrente.
- Togliere la bottiglia per rifornimento dall'apparecchio e svuotarla.
- Per la pulizia non utilizzare sostanze aggressive come ad es. creme abrasive o altri detergenti simili, perché potrebbero graffiare la superficie e diminuire la vaporizzazione.



### ATTENZIONE

**Non deve penetrare acqua all'interno dell'apparecchio!**

- Il trasmettitore a ultrasuoni è il componente più delicato dell'apparecchio. È importante che venga tenuto pulito e trattato con cura. Utilizzare la spazzola fornita in dotazione per rimuovere depositi e particelle di sporco dalle uscite. Per la pulizia del trasmettitore a ultrasuono non utilizzare in alcun caso strumenti metallici.
- Se l'apparecchio non verrà utilizzato per lungo tempo svuotare la bottiglia per rifornimento dall'acqua restante e asciugare l'apparecchio.
- I residui di calcare possono essere rimossi utilizzando un decalcificante delicato, come ad esempio l'acido citrico. Disciogliere la sostanza nell'acqua secondo le disposizioni del produttore, versarla nella bottiglia per rifornimento e lasciarla agire per diverse ore. In seguito sciacquare con acqua fresca.
- Posizionare l'apparecchio in un luogo asciutto e fresco, possibilmente nell'imballo originale.
- Conservare il tappo di chiusura della bottiglia allentato ② dalla parte inferiore della bottiglia per rifornimento per evitare che il manicotto di tenuta si attacchi o aderisca troppo.

### 4.3 Smaltimento



L'apparecchio non può essere smaltito insieme ai rifiuti domestici. Ogni utilizzatore ha l'obbligo di gettare tutte le apparecchiature elettroniche o elettriche, contenenti o prive di sostanze nocive, presso un punto di raccolta della propria città o di un rivenditore specializzato, in modo che vengano smaltite nel rispetto dell'ambiente.

Per lo smaltimento rivolgersi alle autorità comunali o al proprio rivenditore.

### 4.4 Dati tecnici

Nome e modello	: <b>MEDISANA</b> umidificatore <b>Minibreeze</b>
Alimentazione / Alimentatore	: 100-240 V~ 50/60 Hz 0,8 A secondario: 24 V= 0,5 A
Potenza	: 12 W
Capacità della bottiglia per rifornimento	: preferibilmente 0,5 l
Capacità di vaporizzazione	: massimo circa 100 ml/h
Condizioni di magazzino	: pulito e asciutto
Dimensioni B x A x P	: circa 125 mm x 72 mm x 88,2 mm
Peso senza alimentatore	: circa 300 g
Numero articolo	: 60075
Codice EAN	: 40 15588 60075 3



**Alla luce dei costanti miglioramenti dei prodotti, ci riserviamo la facoltà di apportare qualsiasi modifica tecnica e strutturale.**

## Condizioni di garanzia e di riparazione

In caso di garanzia, contattare il vostro rivenditore di fiducia o direttamente il centro di assistenza. Se dovesse essere necessario spedire l'apparecchio, specificare il guasto e allegare una copia della ricevuta di acquisto.

Valgono le seguenti condizioni di garanzia:

1. I prodotti **MEDISANA** hanno una garanzia di tre anni a partire dalla data di vendita. La data di acquisto deve essere comprovata in caso di garanzia dalla ricevuta di acquisto o dalla fattura.
2. Durante il periodo di garanzia, i guasti dovuti a difetti di materiale o di lavorazione vengono eliminati gratuitamente.
3. Una prestazione di garanzia non dà diritto al prolungamento del periodo di garanzia, né per l'apparecchio né per i componenti sostituiti.
4. La garanzia non include:
  - a. tutti i danni risultanti da uso improprio, ad esempio dall'inosservanza delle istruzioni d'uso,
  - b. i danni riconducibili a manutenzione o ad interventi effettuati dall'acquirente o da terzi non autorizzati,
  - c. danni di trasporto verificati durante il trasporto dal produttore al consumatore o durante l'invio al servizio clienti,
  - d. gli accessori soggetti a normale usura (batterie ecc.).
5. È altresì esclusa qualsiasi responsabilità per danni secondari diretti o indiretti causati dall'apparecchio anche se il danno all'apparecchio viene riconosciuto come caso di garanzia.



**MEDISANA AG**

Jagenbergstraße 19  
41468 NEUSS  
GERMANIA

E-Mail: [info@medisana.de](mailto:info@medisana.de)  
Internet: [www.medisana.de](http://www.medisana.de)

L'indirizzo del servizio di assistenza è riportato nel foglio allegato separato.



## ¡NOTAS IMPORTANTES! ¡CONSERVAR SIN FALTA!

Antes de utilizar el aparato, lea detenidamente las instrucciones de manejo, especialmente las indicaciones de seguridad; guarde estas instrucciones para su consulta posterior.

Si cede el aparato a terceras personas, entregue también estas instrucciones de manejo.

### *Leyenda*



Estas instrucciones forman parte de este aparato. Contienen información importante relativa a la puesta en funcionamiento y manejo. Lea estas instrucciones en su totalidad. Si no se respetan estas instrucciones se pueden producir graves lesiones o daños en el aparato.



### **ADVERTENCIA**

Las indicaciones de advertencia se deben respetar para evitar la posibilidad de que el usuario sufra lesiones.



### **ATENCIÓN**

Estas indicaciones se deben respetar para evitar posibles daños en el aparato.



### **NOTA**

Estas indicaciones le ofrecen información adicional que le resultará útil para la instalación y para el funcionamiento.

## **LOT**

Número de LOTE



Fabricante



## Indicaciones de seguridad

### **fuelle de alimentación**

- Antes de conectar el aparato a la red de suministro, compruebe que la tensión indicada en la placa de características se corresponda con la tensión de su red de suministro.
- Conecte el enchufe a una toma de corriente sólo cuando el aparato está apagado.
- No sujete, tire o gire el aparato mediante el cable de alimentación y no apriete el cable.
- Coloque el cable de alimentación de tal manera que no haya ningún riesgo de caídas.
- No toque el enchufe, si está con el pies en el agua; toque el enchufe siempre con las manos secas.

### **personas con necesidades especiales**

- Este aparato no está concebido para ser utilizado por personas (niños incluidos) con capacidad física, sensorial o psíquica disminuida o que no tengan la experiencia ni los conocimientos necesarios para usarlo, a no ser que sean vigilados por una persona responsable de su seguridad que les dé instrucciones de cómo manejarlo.
- Los niños deben estar vigilados para asegurarse de que no utilicen el aparato como juguete.
- En caso de sufrir de una enfermedad alérgica de las vías respiratorias, consulte con su médico antes de utilizar el aparato.
- Consulte con su médico si tiene molestias durante la utilización del aparato. En tal caso apáguelo inmediatamente.

### **funcionamiento del dispositivo**



#### **Uso de acuerdo con las disposiciones**

**Este humidificador sirve para elevar con vapor de agua la humedad del aire de una estancia.**

**¡El aparato está destinado exclusivamente para el uso en el ámbito doméstico y no para fines industriales o médicos!**

**Si tuviera dudas respecto a la salud, consulte a su médico antes de usar el humidificador.**

- Este aparato no ha sido destinado para un uso comercial.
- Utilice el aparato exclusivamente según su uso previsto descrito en las instrucciones de manejo. En caso de utilizarlo para fines distintos, ya no será aplicable la garantía.
- No utilice el aparato si el aparato o el cable de alimentación están defectuosos, si el aparato no funciona perfectamente, si se ha caído al suelo o al agua.
- Utilice exclusivamente las piezas accesorias previstas para el aparato y suministradas por el fabricante.
- Instale y desinstale las piezas accesorias sólo cuando el aparato esté apagado.



- No utilice el aparato bajo mantas ni cojines.
- No utilice el aparato cerca de emisores electromagnéticos de alta frecuencia.
- Coloque el aparato sobre una superficie de suelo estable de tal manera que no pueda volcar.
- Para obtener resultados óptimos, el humidificador debe colocarse a una distancia mínima de 10 cm de la pared.
- No oriente nunca la niebla directamente hacia una pared.
- Instale el humidificador a una altura mínima de 60 cm por encima del suelo.
- Mantenga el aparato y el cable de red alejados de superficies calientes.
- No utilice el aparato si el cable o el bloque de alimentación están dañados. Por razones de seguridad estas piezas deben ser cambiadas exclusivamente por una estación de servicio autorizada.
- El cable no debe guardarse cerca de fuentes de calor ni colocarse sobre bordes punzantes.
- No llene el humidificador antes de haber desenchufado el adaptador de red de la red eléctrica.
- No vuelque, mueva o vacíe el aparato mientras esté encendido.
- Apague el aparato y desenchúfelo de la red eléctrica antes de retirar el depósito de agua y modificar la posición del aparato.
- No trate de agarrar un aparato que haya caído al agua. Desconecte de inmediato el enchufe de la red.
- No haga funcionar el aparato sin líquido o con un nivel de líquido insuficiente en el tanque de agua.
- No utilice aceites etéreos (por ej. eucalipto o mentol), puesto que podrían dañar el aparato.
- Mantenga las rejillas de ventilación situadas en la parte inferior del aparato libres de polvo y suciedad.
- Coja el bloque de alimentación siempre con las manos secas.
- Una humedad excesiva del ambiente puede producir condensación en ventanas y muebles. Cuando esto se produzca, apague el humidificador.
- Desconecte el bloque de alimentación del enchufe cuando el aparato esté apagado y no vaya a seguir siendo utilizado.

### ***mantenimiento y limpieza***

- Usted únicamente podrá realizar los trabajos de limpieza del aparato. Por favor no intente reparar el aparato usted mismo en caso de avería ni siga utilizándolo. Consulte con su comercio especializado y deje llevar a cabo reparaciones exclusivamente por estaciones de servicio autorizadas.
- El aparato, el cable y el bloque de alimentación no deben ser sumergidos en agua ni mantenidos bajo agua corriente bajo ninguna circunstancia.
- Si a pesar de ello penetrara alguna sustancia líquida en el aparato desconecte inmediatamente el cable de red.
- Para limpiar las piezas del humidificador no utilice nunca sustancias abrasivas, gasolina, limpiacristales, abrillantador de muebles, disolventes de pinturas u otros limpiadores domésticos agresivos, ya que de lo contrario se podrían dañar las superficies.
- Guarde el aparato en un entorno seco.

## ¡Muchas gracias!

Muchas gracias por su confianza y felicitaciones.

Con el humidificador **Minibreeze** intenso ha adquirido un producto de calidad de **MEDISANA**. Con el fin de poder alcanzar los resultados deseados y de disfrutar por mucho tiempo de su humidificador **Minibreeze** de **MEDISANA** le recomendamos observar detenidamente las siguientes indicaciones en relación con el uso y el mantenimiento del aparato.

### 2.1 Volumen de suministros y embalaje

Compruebe primero si el aparato está completo y si no presenta daño alguno. En caso de dudas, no ponga el aparato en funcionamiento y diríjase a su proveedor o punto de atención al cliente.

El volumen de entrega comprende:

- 1 Humidificador **Minibreeze**  
incl. 2 cierres distintos de la botella (tapones)
- 1 Adaptador de red / bloque de alimentación
- 1 Cepillo de limpieza
- 1 bolsa para guardar el aparato
- 1 Instrucciones de uso

El embalaje es reutilizable o puede reciclarse. Deshágase del material de embalaje que no se necesite, siguiendo las normas pertinentes. Si al desembalar observara algún daño causado durante el transporte, póngase inmediatamente en contacto con el comerciante.



#### **ADVERTENCIA**

**¡Asegúrese de que los plásticos de embalaje no caigan en manos de niños! ¡Existe el peligro de asfixia!**

### 2.2 Tecnología ultrasónica

El aire ambiente demasiado seco aumenta la probabilidad de sufrir enfermedades infecciosas y respiratorias, y provoca cansancio y una disminución de la concentración. La humedad relativa del aire en un ambiente sano debería situarse entre 40 y 55 %. La tecnología silenciosa y económica del humidificador por ultrasonidos convierte mediante oscilaciones el agua en una niebla muy fina que aumenta el grado de humedad relativa. Así se mejora la calidad del aire, lo que previene la desecación de las mucosas y de la piel.

La capacidad del aparato está diseñada para una habitación con una superficie máxima de 30 m<sup>2</sup>. Con el regulador giratorio para la intensidad de la niebla **9** adapta el nivel de humidificación a las dimensiones de la sala.

Siga sin falta las indicaciones de limpieza y cuidado.

**ATENCIÓN**

Un funcionamiento demasiado intenso puede provocar una sobresaturación de humedad en el aire ambiente; esta humedad podría condensarse en las paredes, ventanas y objetos situados en la sala. Por ello, compruebe regularmente mediante un higrómetro que el valor de la humedad relativa del aire no supere el 55 %.

## 3 Aplicación

**ATENCIÓN**

Asegúrese de que el humidificador MEDISANA sea instalado sobre una superficie resistente a la humedad y asegurado contra vuelcos. Especialmente si el aparato funciona con agua mineral / esencia aromática pueden producirse depósitos / condensaciones. Asegúrese de que la niebla que sale no esté dirigida hacia otros aparatos eléctricos, muebles o paredes.

### 3.1 Llenar y vaciar la botella

Como botella puede utilizar cualquier botella doméstica de medio litro con tapón roscado (por ej., de un zumo o una bebida refrescante).

Tome la botella ❶ del aparato y dele la vuelta. Desenrosque el tapón ❷. Enjuague la botella y, a continuación, rellénela con un máx. de 500 ml de agua del grifo. Cierre la botella enroscando de nuevo el tapón. Dé la vuelta a la botella y vuelva a colocarla en el aparato. No transporte el aparato con la botella llena. Cuando termine de utilizar el aparato, vacíe el agua restante y enjuague la botella con agua del grifo. Antes de volver a utilizarlo, llene la botella con agua del grifo. Cuando apague el aparato y no vaya a utilizarlo durante un tiempo prolongado, retire la botella del aparato y vacíela.

**ATENCIÓN**

Para poner en marcha el aparato, utilice únicamente agua fresca del grifo. Si el agua posee un alto contenido en cal, también podrá utilizar agua desmineralizada. Limpie el aparato con regularidad y elimine la cal u otros depósitos para así conservar su capacidad de funcionamiento.

### 3.2 Encendido y apagado del aparato

Coloque el aparato sobre una superficie de suelo estable de tal manera que no pueda volcar. Gire hacia fuera los pies de apoyo ⑦ para aumentar la estabilidad del aparato.

Inserte la botella llena ① con el tapón enroscado ② en su alojamiento ④.

Inserte el cable del bloque de alimentación en el zócalo de conexión para el adaptador de red ⑧ y seguidamente conecte el bloque de alimentación al enchufe.

Abra la salida de niebla ③ girándola hacia arriba. Si la salida de niebla está cerrada, el aparato no funciona.

Encienda el humidificador girando el botón de ENCENDIDO/APAGADO y, a continuación, el regulador giratorio de la intensidad de la niebla ⑨ de OFF a ON. La luz de control integrada (LED)/iluminación ⑤ de la cámara de nebulización se ilumina en azul. Si la botella está vacía, la iluminación se apaga y el aparato se apaga también automáticamente.

A continuación, ajuste el aparato de forma continua, dependiendo de las necesidades del espacio, desde la posición L (= intensidad de nebulización baja) hasta la posición máxima H (= intensidad de nebulización máxima). Pasados unos segundos verá la niebla saliendo por el orificio de salida ③.

#### **Capacidad del nebulizador**

mínima ( L )	: aprox. 50 ml/h
máxima ( H )	: aprox. 100 ml/h

Apague el aparato al finalizar su uso, o cuando hay apenas agua en el tanque (la luz de control/iluminación ⑤ se apaga), poniendo el botón de ENCENDIDO/APAGADO y regulador giratorio para la intensidad de la niebla ⑨ en la posición OFF (apagado).

El aparato apaga automáticamente la nebulización si la botella está vacía. La luz azul ⑤ se apaga.

### 4.1 Problemas y su solución

<b>Errores</b>	<b>Causa posible</b>	<b>Solución</b>
El humidificador no trabaja y el LED no está encendido.	<p>El adaptador de red no está conectado o el aparato no está encendido.</p> <p>No hay agua en la botella.</p> <p>La salida de niebla está cerrada.</p>	<p>Enchufe el adaptador de red y encienda el aparato.</p> <p>Llene la botella de agua.</p> <p>Abra la salida de niebla girándola hacia arriba.</p>
La niebla desprende un olor desagradable.	<p>Nuevo aparato</p> <p>El agua está sucia o el agua ha permanecido demasiado tiempo en la botella.</p>	<p>Abra la botella y déjela que se ventile en un lugar oscuro y fresco durante 12 horas.</p> <p>Limpie la botella y llénela de agua fresca.</p>
El humidificador no trabaja pero el LED está encendido.	Demasiada agua en la cámara de nebulización	Extraiga un poco de agua de la cámara de nebulización.
Se genera demasiado poca niebla.	<p>El nebulizador está sucio.</p> <p>El agua está sucia o el agua ha permanecido demasiado tiempo en la botella.</p>	<p>Limpie el nebulizador con un cepillo blando.</p> <p>Limpie la botella y llénela de agua fresca.</p>
Ruido extraño	<p>En la botella se produce una resonancia cuando contiene demasiado poca agua.</p> <p>El aparato no está sobre una superficie estable.</p>	<p>Llene la botella.</p> <p>Instale el aparato sobre una superficie estable.</p>
La botella está bien cerrada.	Enroscado demasiado fuerte	Utilice jabón líquido para que la junta del tapón se abra más fácilmente.

## 4.2 Limpieza y mantenimiento

- Si el aparato se usa con frecuencia, recomendamos limpiarlo con cuidado por lo menos una vez por semana. Limpie el exterior del aparato con un paño suave, ligeramente húmedo. Puede enjuagar a fondo la botella con agua muy caliente ( $> 65\text{ }^{\circ}\text{C}$ ) o con alcohol de al menos el 75%.
- Retire la tapa del aparato levantándola por el extremo delantero con la uña del pulgar y quitándola a continuación con cuidado.
- La cámara de pulverización y la cámara del tanque pueden limpiarse con un paño empapado en alcohol o un bastoncillo de algodón. No permita que agua penetre en el interior del aparato.
- Antes de limpiar el aparato debe asegurarse de que el aparato está apagado y el bloque de alimentación desconectado del enchufe.
- Extraiga la botella del aparato y vacíela.
- Por favor no utilice sustancias agresivas para la limpieza, como por ejemplo sustancias abrasivas u otros agentes de lavado, ya que de lo contrario se podrían dañar las superficies y disminuir la generación de niebla.



### ATENCIÓN

**¡No debe entrar agua en el interior del aparato!**

- El transmisor ultrasónico es el componente más sensible del aparato. Es importante mantenerlo limpio y manejarlo con cuidado. Utilice el cepillo suministrado para retirar depósitos y suciedad de los orificios. No utilice nunca dispositivos metálicos para limpiar el transmisor ultrasónico.
- Cuando no vaya a utilizar el aparato durante un tiempo prolongado, vacíe el agua que quede en la botella y seque el aparato.
- Los restos de cal pueden eliminarse utilizando un descalcificador suave, por ej. ácido cítrico. Disuelva el producto en agua siguiendo las instrucciones del fabricante, viértalo en la botella y deje que el producto actúe durante varias horas. A continuación, enjuague con agua fresca.
- Guarde el aparato en un lugar seco y frío; si es posible, en su embalaje original.
- Guarde el cierre ② de la parte inferior de la botella suelto para evitar que el manguito de sellado pueda quedarse pegado.

## 4.3 Indicaciones para la eliminación



Este aparato no se debe eliminar por medio de la recogida de basuras doméstica.

Todos los usuarios están obligados a entregar todos los aparatos eléctricos o electrónicos, independientemente de si contienen sustancias dañinas o no, en un punto de recogida de su ciudad o en el comercio especializado, para que puedan ser eliminados sin dañar el medio ambiente.

Para más información sobre cómo deshacerse de su aparato, diríjase a su ayuntamiento o a su establecimiento especializado.

#### 4.4 Datos técnicos

Nombre y modelo	: <b>MEDISANA</b> humidificador <b>Minibreeze</b>
Alimentación eléctrica / Bloque de alimentación	: 100-240 V~ 50/60 Hz 0,8 A secundario: 24 V= 0,5 A
Potencia	: 12 W
Contenido de la botella	: 0,5 l (recomendado)
Capacidad del generador de niebla	: como máximo aprox. 100 ml/h
Condiciones de almacenaje	: en un lugar limpio y seco
Dimensiones A x H x P	: aprox. 125 mm x 72 mm x 88,2 mm
Peso sin bloque de alimentación	: aprox. 300 g
Número de artículo	: 60075
Número EAN	: 40 15588 60075 3



**Con vistas a mejoras de la calidad del producto, nos reservamos el derecho de introducir modificaciones técnicas y de diseño.**

## Condiciones de garantía y reparación

Le rogamos consulte con su distribuidor especializado o directamente con el centro de servicio técnico en caso de una reclamación. Si tuviera que remitirnos el dispositivo, le rogamos indique el defecto y adjunte una copia del recibo de compra.

En este caso, se aplicarán las siguientes condiciones de garantía:

1. Con relación a los productos de **MEDISANA**, se ofrece una garantía por un período de tres años a partir de la fecha de compra. En caso de una reclamación, la fecha de compra debe probarse mediante el recibo de compra o la factura.
2. Los defectos de material o de fabricación se eliminarán de forma gratuita dentro del período de garantía.
3. La aplicación de la garantía no conlleva una extensión del período de garantía, ni con respecto al dispositivo ni con respecto a los componentes sustituidos.
4. Esta garantía no cubre:
  - a. todos los daños causados por abuso, por ej. por incumplimiento del manual de uso;
  - b. los daños debidos a reparaciones o intervenciones por parte del comprador o terceros no autorizados;
  - c. los daños de transporte causados durante el transporte del domicilio del fabricante al consumidor o durante el envío al servicio técnico;
  - d. accesorios sometidos a un desgaste normal (pilas, etc.).
5. Se excluye cualquier responsabilidad por los daños directos o indirectos causados por el dispositivo, aunque el daño en el dispositivo haya sido considerado como una reclamación justificada.



**MEDISANA AG**

Jagenbergstraße 19

41468 NEUSS

ALEMANIA

E-Mail: [info@medisana.de](mailto:info@medisana.de)

Internet: [www.medisana.de](http://www.medisana.de)

Encontrará la dirección de nuestra asistencia técnica en la hoja anexa.





## NOTAS IMPORTANTES! GUARDAR SEM FALTA!

Antes de utilizar o aparelho, leia atentamente o manual de instruções, em especial as indicações de segurança e guarde-o para uma utilização posterior.

Se entregar o aparelho a terceiros, faculte também este manual de instruções.

### *Descrição dos símbolos*



Este manual de instruções pertence a este aparelho. Ele contém informações importantes para a colocação em funcionamento e a operação. Leia completamente este manual de instruções. O incumprimento destas instruções pode causar lesões graves ou danos no aparelho.



#### **AVISO**

Estas indicações de aviso têm de ser cumpridas para evitar possíveis lesões do utilizador.



#### **ATENÇÃO**

Estas indicações têm de ser cumpridas para evitar possíveis danos no aparelho.



#### **NOTA**

Estas notas fornecem informações adicionais úteis para a instalação ou a operação.

## **LOT**

Número de lote



Fabricante



## Avisos de segurança

### *para a alimentação de corrente*

- Antes de conectar o aparelho à sua alimentação de corrente, tenha atenção para que a tensão eléctrica indicada na chapa de identificação corresponda à da sua rede eléctrica.
- Insira apenas a ficha de rede na tomada quando o aparelho estiver desligado.
- Não transporte, puxe ou rode o aparelho através do cabo de alimentação e não entale o cabo.
- Posicione o cabo de rede de modo a que não exista um perigo de queda.
- Não toque na ficha de rede quando se encontrar na água e toque-o sempre com as mãos secas.

### *para pessoas especiais*

- Este aparelho não é adequado para ser utilizado por pessoas (incluindo crianças) com capacidades físicas, sensoriais ou psíquicas limitadas ou falta de experiência e/ou conhecimentos, a não ser que sejam vigiadas por uma pessoa responsável pela sua segurança ou que tenham recebido instruções como utilizar a máquina.
- As crianças devem ser vigiadas para garantir que não brincam com o aparelho.
- No caso de uma doença alérgica das vias respiratórias, consulte o seu médico de família antes da utilização.
- Consulte o seu médico se, durante a utilização, ocorrerem queixas a nível da saúde. Nesse caso, deixe imediatamente de utilizar o aparelho.

### *antes da utilização do aparelho*



#### **Utilização adequada**

**O humidificador serve para aumentar a humidade do ar num compartimento através de vapor de água.**

**O aparelho destina-se exclusivamente à utilização doméstica e não para fins comerciais ou para a utilização na área medicinal! Se tiver questões a nível da saúde, consulte o seu médico antes da utilização do humidificador!**

- O aparelho não se destina ao uso comercial.
- Utilize o aparelho apenas de acordo com as prescrições das instruções de utilização. Em caso de utilização não adequada, o direito à garantia perde a sua validade.
- Não utilize o aparelho quando o mesmo ou o cabo de alimentação apresentar danos, quando não funcionar correctamente e quando caiu no chão ou na água.
- Utilize exclusivamente os acessórios previstos para o aparelho e fornecidos pelo fabricante.
- Remova ou coloque os acessórios só com o aparelho desligado.
- Não utilize o aparelho debaixo de coberturas da cama ou almofadas.

- Não utilize o aparelho nas proximidades de emissores electromagnéticos de alta frequência.
- Antes da utilização, coloque o aparelho sobre uma superfície sólida e plana de modo a não poder tombar.
- Para alcançar os melhores resultados, o humidificador deve ser instalado com uma distância mínima de 10 cm para a parede.
- Nunca direcione a névoa directamente para uma parede.
- Instale o humidificador a uma altura de no mínimo 60 cm acima do solo.
- Mantenha o aparelho afastado das superfícies quentes.
- Se o cabo ou o adaptador de rede estiverem danificados, o aparelho não pode ser utilizado. Por razões de segurança estas peças só podem ser substituídas por serviços técnicos autorizados.
- O cabo não pode ser guardado na proximidade de uma fonte de aquecimento nem ser puxado por arestas afiadas.
- Não ateste o humidificador antes de desligar o adaptador de corrente da corrente.
- Nunca incline, mova ou esvazie o aparelho se este estiver ligado!
- Desligue o aparelho e desligue-o da corrente antes de retirar o depósito de água ou alterar a posição do aparelho.
- Não tente agarrar um aparelho que caiu para dentro da água. Retire imediatamente a ficha de rede da tomada.
- Não utilize o aparelho quando o tanque de água não conter líquido ou conter pouco líquido.
- Não utilize óleos etéreos (p.ex. eucalipto ou mentol), estes podem danificar o aparelho.
- Mantenha a ranhura de ventilação na parte inferior do aparelho livre de pó e impurezas.
- Segure no adaptador de rede sempre com mãos secas.
- Uma humidade excessiva na sala pode provocar condensação nas janelas e no mobiliário. Assim que esta se manifesta, desligue o humidificador.
- Puxe o adaptador de rede da tomada quando o aparelho estiver desligado e já não estiver a ser utilizado.

### ***para a manutenção e limpeza***

- Você apenas deve realizar trabalhos de limpeza no aparelho. Em caso de avarias não repare o aparelho e não o volte a utilizar. Consulte o seu vendedor especializado e deixe fazer as reparações apenas por serviços técnicos autorizados.
- O aparelho assim como o cabo e o adaptador de rede nunca podem ser imersos em água nem serem mantidos sob água corrente.
- Se alguma vez penetrar água no aparelho, retire imediatamente a ficha de rede da tomada.
- Para proceder à limpeza dos componentes do humidificador, nunca utilizar agentes abrasivos, gasolina, produtos para limpeza dos vidros, agentes de polimento para móveis, diluentes ou outros agentes de limpeza domésticos agressivos. Tais produtos podem corroer a superfície.
- Guarde o aparelho num local seco.

## Muito obrigada

Muito obrigado pela sua confiança e muitos parabéns!

Com o humidificador **Minibreeze** adquiriu um produto de qualidade da **MEDISANA**. A fim de poder alcançar o êxito desejado e poder desfrutar durante muito tempo do seu vaporizador **Minibreeze** da **MEDISANA**, recomendamos que leia atentamente as indicações de utilização e manutenção.

### 2.1 Material fornecido e embalagem

Por favor, em primeiro lugar, verifique se o aparelho está completo e não apresenta qualquer dano. Em caso de dúvida, não coloque o aparelho em funcionamento e consulte o seu revendedor ou o seu centro de assistência.

Do volume de fornecimento fazem parte:

- 1 humidificador **Minibreeze**  
incl. 2 adaptadores de garrafa diferentes (tampas de fecho)
- 1 adaptador de rede / equipamento de alimentação a partir da rede
- 1 escova de limpeza
- 1 bolsa
- 1 manual de utilização

As embalagens podem ser reutilizadas ou podem ser eliminadas através da reciclagem. Por favor, elimine adequadamente o material da embalagem não necessário. Se, durante o desembalamento, verificar danos devido ao transporte, por favor, entre imediatamente em contacto com o seu revendedor.



#### AVISO

**Tenha atenção para que as películas da embalagem não se tornem brincadeiras para crianças.  
Existe perigo de asfixia!**

### 2.2 Tecnologia ultra-sónica

O ar ambiente demasiado seco aumenta a vulnerabilidade a infecções e doenças do foro respiratório, causa cansaço e a diminuição da concentração. O ar saudável deve possuir uma humidade relativa do ar de 40 até 55 %.

Graças às vibrações, a tecnologia ultra-sónica sem ruídos e económica do humidificador de ar transforma a água em névoa fina que aumenta o grau de humidade do ar. Esse processo aumenta a qualidade do ar e previne a secagem das mucosas nasais e da pele.

A capacidade do aparelho está concebida para uma divisão com uma área máx. de 30 m<sup>2</sup>. Com o regulador rotativo para a intensidade da névoa 9, adapte o grau de humidade ao tamanho da sala.

Cumpra obrigatoriamente as indicações de limpeza e de conservação.

**ATENÇÃO**

Um funcionamento demasiado intensivo pode causar uma saturação do ar ambiente com humidade que, por sua vez, pode formar condensação nas paredes, janelas e objectos na sala. Por isso, verifique regularmente através de um higrómetro que o valor da humidade relativa do ar não exceda os 55 %.

## 3 Aplicação

**ATENÇÃO**

Certifique-se de que o humidificador MEDISANA é colocado em funcionamento em cima de uma superfície estável e insensível à humidade. Sobretudo no funcionamento com água com teor de sais minerais / essências aromáticas pode dar-se origem à formação de condensação / sedimentos. Tenha atenção para que a névoa que sai do aparelho não esteja direccionada para outros aparelhos eléctricos, móveis ou paredes.

### 3.1 Enchimento e esvaziamento da garrafa do depósito

Pode ser utilizada como garrafa do depósito qualquer garrafa de meio litro disponível em casa que tenha tampa de rosca (p.ex. uma garrafa de sumo de fruta ou de um refrigerante).

Retire a garrafa do depósito ❶ do aparelho e vire-a ao contrário. Desenrosque a tampa de rosca ❷. Lave a garrafa do depósito e, em seguida, encha-a com, no máx., 500 ml de água potável. Feche novamente a tampa do depósito enroscando a tampa. Vire a garrafa do depósito ao contrário e volte a colocá-la no aparelho. Não transporte o aparelho com a garrafa do depósito cheia. Elimine a água residual após a utilização e lave a garrafa do depósito com água potável limpa. Antes de uma nova utilização, lave a garrafa do depósito com água potável limpa. Caso pretenda desligar o aparelho e o mesmo não seja utilizado durante um período de tempo mais prolongado, retire a garrafa do depósito do aparelho e esvazie-a.

**ATENÇÃO**

Para a utilização do aparelho utilize apenas água potável limpa. No caso de água com elevado teor calcário, também tem a possibilidade de utilizar água desmineralizada. Limpe regularmente o aparelho e remova o calcário e outras sedimentações, para este manter a sua capacidade de funcionamento.

### 3.2 Ligar e desligar

Antes da utilização, coloque o aparelho sobre uma superfície sólida e plana de modo a não poder tombar. Bascule os pés ⑦, por forma a conferir maior estabilidade ao aparelho.

Coloque a garrafa do depósito atestada ① com a tampa de rosca enroscada ② no adaptador da garrafa ④.

Ligue o cabo do adaptador de rede à tomada de encaixe ⑧ e introduza o adaptador de rede na tomada de corrente.

Abra a tampa da saída de névoa ③ para cima. Com a saída de névia fechada, o aparelho não funciona.

Ligue o humidificador rodando, primeiro, o interruptor LIG/DESL e o regulador rotativo para a intensidade da névoa ⑨ de OFF para ON. A luz de controlo integrada (LED)/iluminação ⑤ acende a azul na câmara de nebulização. Com a garrafa do depósito vazia a luz apaga e o aparelho desliga automaticamente.

Em seguida, regule o aparelho dependendo das necessidades da sala, progressivamente da posição L (= intensidade de ventilação mínima) até à posição máxima H (= intensidade de ventilação máxima). Após poucos segundos, poderá observar a saída de névoa através da saída ③.

#### **Capacidade do nebulizador**

Regulação mínima ( L ) : aprox. 50 ml/h

Regulação máxima ( H ) : aprox. 100 ml/h

Desligue o aparelho no fim de utilização ou quando o tanque estiver quase sem água (a luz de controlo/iluminação ⑤ apaga), colocando o interruptor de LIGAR/DESLIGAR e o regulador rotativo para a intensidade de névoa ⑨ em OFF.

O aparelho desliga automaticamente a nebulização com a garrafa do depósito vazia. A iluminação azul ⑤ apaga.

### 4.1 Erros e eliminação

<b>Erro</b>	<b>Possível causa</b>	<b>Solução</b>
O humidificador não funciona e o LED não acende.	<p>O adaptador de corrente não está ligado ou o aparelho não está ligado.</p> <p>Garrafa do depósito sem água</p> <p>A saída de névoa está fechada.</p>	<p>Insira o adaptador de rede e ligue o aparelho.</p> <p>Encha a garrafa do depósito com água.</p> <p>Abra a tampa da saída de névoa para cima.</p>
O nevoeiro é acompanhado de um odor desagradável.	<p>Aparelho novo</p> <p>A água está suja ou esteve demasiado tempo dentro da garrafa.</p>	<p>Abra a garrafa do depósito e deixe esta arejar durante 12 horas num local escuro e seco.</p> <p>Limpe a garrafa do depósito e encha a mesma com água limpa.</p>
O humidificador não funciona, apesar do LED estar aceso.	Demasiada água na câmara de nebulização	Verta um pouco de água da câmara de nebulização.
É produzida uma quantidade de nevoeiro muito reduzida.	<p>O nebulizador está sujo.</p> <p>A água está suja ou esteve demasiado tempo dentro da garrafa.</p>	<p>Limpe o nebulizador com uma escova macia.</p> <p>Limpe a garrafa do depósito e encha a mesma com água limpa.</p>
Ruído estranho	<p>Na garrafa do depósito surge uma ressonância, quando tem pouca água.</p> <p>O aparelho encontra-se em cima de uma superfície estável.</p>	<p>Encha a garrafa do depósito.</p> <p>Coloque o aparelho numa superfície estável.</p>
O adaptador da garrafa está preso.	Fechado com demasiada pressão	Utilize sabão líquido para abrir a vedação de fecho de forma mais fácil.

## 4.2 Limpeza e manutenção

- Na utilização frequente, recomendamos que limpe o aparelho, pelo menos, uma vez por semana. Limpe o exterior do aparelho com um pano húmido e macio. Pode lavar a garrafa do depósito com água quente ( $> 65\text{ }^{\circ}\text{C}$ ) ou com álcool com, no mínimo, 75%.
- Remova a cobertura do aparelho elevando cuidadosamente a parte da frente da tampa com a unha do polegar.
- Limpe a câmara do atomizador e a câmara do tanque com um pano embebido em álcool e um cotonete. Tenha atenção para que a água não penetre no interior do aparelho.
- Antes de limpar o aparelho, certifique-se de que o aparelho está desligado e o adaptador de rede está retirado da tomada de corrente.
- Retire a garrafa do depósito do aparelho e esvazie o mesmo.
- Por favor, para a limpeza não utilize substâncias agressivas como, por exemplo, cremes de limpeza ou outros detergentes. Tais produtos podem corroer a superfície e diminuir a nebulização.



### ATENÇÃO

**Não pode entrar água no interior do aparelho!**

- O sensor por ultra-sons é o componente mais sensível do aparelho. É muito importante que ele seja utilizado de modo limpo e conservado. Utilize a escova fornecida para libertar as sedimentações e partículas de sujidade das saídas. Para limpar o sensor de ultra-sons, não utilize meios auxiliares metálicos.
- Se não utilizar o aparelho durante muito tempo, retire o resto da água da garrafa do depósito e seque o aparelho.
- Os resíduos de calcário podem ser limpos através de um agente de descalcificação suave, p.ex. ácido cítrico. Dissolva o agente em água conforme as prescrições do fabricante, verta-o na garrafa do depósito e, aí, deixe-o actuar durante várias horas. De seguida lave com água limpa.
- Guarde o aparelho num local seco e fresco. A melhor maneira é na embalagem original.
- Guarde o adaptador da garrafa **2** da parte debaixo da garrafa do depósito de forma solta, para evitar uma colagem ou aderência da braçadeira de vedação.

## 4.3 Indicações sobre a eliminação



Este aparelho não pode ser eliminado em conjunto com o lixo doméstico.

Cada consumidor tem o dever de entregar qualquer aparelho eléctrico ou electrónico com ou sem substâncias nocivas nos postos de recolha públicos da sua cidade ou no seu revendedor especializado, para que possam ser eliminados ecologicamente.

Para mais informações sobre as formas de descarte, contacte as autoridades locais ou o seu revendedor.



#### 4.4 Dados técnicos

Nome e modelo	: <b>MEDISANA</b> humidificador <b>Minibreeze</b>
Alimentação de corrente / Fonte de alimentação	: 100-240 V~ 50/60 Hz 0,8 A secundário: 24 V= 0,5 A
Potência	: 12 W
Conteúdo da garrafa do depósito	: 0,5 l recomendado
Capacidade do nebulizador	: máximo aprox. 100 ml/h
Condições de armazenamento	: local limpo e seco
Dimensões L x A x P	: aprox. 125 mm x 72 mm x 88,2 mm
Peso sem fonte de alimentação	: aprox. 300 g
Número de artigo	: 60075
Número EAN	: 40 15588 60075 3



**Devido aos constantes melhoramentos do produto, reservamos o direito a alterações técnicas e estéticas.**

## Garantia e condições de reparação

Por favor, em caso de garantia, contacte o seu revendedor especializado ou directamente o centro de assistência. Se for necessário enviar o aparelho, por favor, envie o aparelho indicando a avaria e acompanhado de uma cópia do recibo de compra.

Em caso de garantia aplicam-se as seguintes condições:

1. Aos produtos **MEDISANA** concedemos uma garantia de três anos a partir da data de compra. Em caso de garantia, a data de compra tem de ser comprovada através do recibo de compra ou factura.
2. As deficiências devido a erros de material ou de fabricação são eliminadas gratuitamente dentro do prazo de garantia.
3. Após um serviço de garantia, o prazo da garantia não é prolongado, nem para o aparelho nem para as peças substituídas.
4. A garantia exclui:
  - a. todos os danos resultantes de manuseamento inadequado como, p.ex., devido ao não cumprimento do manual de instruções.
  - b. danos resultantes de reparações ou intervenções pelo comprador ou por terceiros não autorizados.
  - c. danos de transporte resultantes do percurso entre o fabricante e o consumidor ou durante o envio para o serviço de assistência a clientes.
  - d. componentes exteriores sujeitos a um desgaste normal (pilhas etc.).
5. Não nos responsabilizamos por danos consequentes directos ou indirectos que são causados pelo aparelho mesmo quando o dano no aparelho é reconhecido como um caso de garantia.



**MEDISANA AG**

Jagenbergstraße 19

41468 NEUSS

ALEMANHA

E-Mail: [info@medisana.de](mailto:info@medisana.de)

Internet: [www.medisana.de](http://www.medisana.de)

Encontra o endereço da assistência técnica na folha em anexo.



# BELANGRIJKE AANWIJZINGEN! ABSOLUUT BEWAREN!

Lees de gebruiksaanwijzing, in het bijzonder de veiligheidsinstructies, zorgvuldig door vooraleer u het apparaat gebruikt en bewaar de gebruiksaanwijzing voor verder gebruik. Als u het toestel aan derden doorgeeft, geef dan deze gebruiksaanwijzing absoluut mee.

## *Verklaring van de symbolen*



Deze gebruiksaanwijzing behoort bij dit toestel. Ze bevat belangrijke informatie over de ingebruikneming en het gebruik. Lees deze gebruiksaanwijzing helemaal. Het niet naleven van deze instructie kan zware verwondingen of schade aan het toestel veroorzaken.



### **WAARSCHUWING**

Deze waarschuwingen moeten in acht genomen worden om mogelijk letsel van de gebruiker te verhinderen.



### **OPGELET**

Deze aanwijzingen moeten in acht genomen worden om mogelijke schade aan het toestel te verhinderen.



### **AANWIJZING**

Deze aanwijzingen geven u nuttige bijkomende informatie bij de installatie of het gebruik.

**LOT**

LOT-nummer



Producent



## Veiligheidsmaatregelen

### *over de stroomvoorziening*

- Voor u het apparaat aansluit op uw stroomtoevoer, dient u erop te letten dat de netspanning, die op het typeaanduidingsplaatje staat aangegeven overeenkomt met die van uw stroomnet.
- Steek de stekker alleen in het stopcontact, als het apparaat uitgeschakeld is.
- Draag, trek of draai het apparaat nooit aan het snoer en knel het snoer niet af.
- Positioneer het snoer zo dat er geen struikelgevaar ontstaat.
- Raak de stekker nooit aan als u in het water staat en raak de stekker altijd met droge handen aan.

### *voor bijzondere personen*

- Dit toestel is niet bestemd om door personen (inclusief kinderen) met beperkte fysieke, sensorische of geestelijke capaciteiten of een gebrek aan ervaring en/of kennis gebruikt te worden, tenzij ze door een voor hun veiligheid bevoegde persoon gecontroleerd worden of tenzij ze van deze persoon instructies kregen hoe het toestel gebruikt moet worden.
- Kinderen moeten in het oog gehouden worden om er zeker van te zijn dat ze niet met het toestel spelen.
- In geval van een allergische aandoening van de luchtwegen dient u vóór gebruik van het apparaat ruggespraak te houden met uw huisarts.
- Neem contact op met uw arts, wanneer er zich tijdens gebruik gezondheidsproblemen voordoen. Staak in dat geval onmiddellijk het gebruik van het instrument.

### *bij gebruik van het apparaat*



#### **Reglementair gebruik**

**De luchtbevochtiger dient om de luchtvochtigheid in een ruimte door waterdamp te verhogen.**

**Het apparaat is alleen voor het gebruik thuis en niet voor industriële doeleinden of medisch gebruik bestemd!**

**Als u twijfels hebt wat de gezondheid betreft, gelieve dan voor het gebruik van de luchtbevochtiger met uw arts te spreken!**

- Het instrument is niet voor commercieel gebruik bestemd.
- Gebruik het apparaat alleen voor doeleinden zoals gesteld in de gebruiksaanwijzing. In alle andere gevallen vervalt de garantie.
- Gebruik het apparaat niet als het apparaat of het snoer beschadigd is, als het niet overtuigend functioneert, als het naar beneden of in het water gevallen is.
- Gebruik uitsluitend de voor dit instrument bestemde en door de fabrikant meegeleverde reserveonderdelen.
- Vóór het bevestigen of verwijderen van accessoires moet altijd eerst het instrument uitgeschakeld worden.
- Gebruik het instrument nooit onder dekbedden of kussens.

- Gebruik het instrument nooit in de buurt van hoogfrequente elektromagnetische zendapparatuur.
- Zet het apparaat voor het gebruik op een stabiele ondergrond zodat het niet kan omvallen.
- Om de beste resultaten te bereiken, moet de luchtbevochtiger op een minimumafstand van 10 voor een muur opgesteld worden.
- Richt de nevel in geen geval direct op een muur.
- Stel de luchtbevochtiger op een hoogte van minstens 60 cm boven de grond op.
- Houdt het apparaat en het snoer zover mogelijk uit de buurt van hete oppervlakten.
- Wanneer het snoer of het voedingsapparaat beschadigd is, mag het instrument niet verder gebruikt worden. Om veiligheidsredenen mogen deze onderdelen alleen door een geautoriseerde servicedienst door nieuwe worden vervangen.
- Het snoer mag niet in de buurt van een warmtebron bewaard worden of over scherpe randen getrokken worden.
- Vul de luchtbevochtiger niet voor u de netadapter van het stroomnet losgekoppeld hebt.
- Kantel, beweeg of leeg het toestel nooit als het ingeschakeld is.
- Schakel het toestel uit en koppel het van het stroomnet los voor u de watertank verwijdt en de positie van het toestel verandert.
- Raakt nooit een apparaat aan dat in het water gevallen is. Trek meteen de stekker uit het stopcontact.
- Gebruik het apparaat niet, wanneer de watertank geen of te weinig vloeistof bevat.
- Gebruik geen etherische olies (bijv. eucalyptus of menthol) deze kunnen het apparaat beschadigen.
- Zorg ervoor dat de ventielatieopeningen aan de onderzijde van het instrument niet verstopt raken door pluis en verontreinigingen.
- Raak het voedingsapparaat uitsluitend met droge handen aan.
- Overmatige vochtigheid in de ruimte kan tot condensatie aan vensters en meubels leiden. Zodra dit optreedt, dient u de luchtbevochtiger uit te schakelen.
- Koppel het voedingsapparaat los van de wandcontactdoos, wanneer het instrument uitgeschakeld is en als het niet meer wordt gebruikt.

### **voor onderhoud en reiniging**

- U mag aan het apparaat enkel reinigingswerkzaamheden uitvoeren. Repareer het instrument in het geval van storingen niet zelf en staak het gebruik. Neem contact op met uw vakhandelaar en laat reparaties alleen door geautoriseerde servicediensten uitvoeren.
- Dit instrument, het snoer en het voedingsapparaat mogen nooit in water ondergedompeld worden of onder stromend water worden gehouden.
- Indien er toch per ongeluk vocht in het instrument is binnengedrongen, koppel dan onmiddellijk het netsnoer los van de wandcontactdoos.
- Gebruik voor de reiniging van de onderdelen van de luchtbevochtiger nooit schuurmiddelen, benzine, glasreiniger, meubelpolitoer, verfverdunder of andere agressieve huishoudreinigers, omdat deze het oppervlak aantasten.
- Bewaart u het apparaat in een droge omgeving.

## Hartelijk dank

Hartelijk dank voor uw vertrouwen en van harte gelukkigwens!

Met de **Minibreeze** luchtbevochtiger heeft u een kwaliteitsproduct van **MEDISANA** aangeschaft. Voor een succesvol gebruik en een lange gebruiksduur van uw **MEDISANA** luchtbevochtiger **Minibreeze** bevelen wij aan de hieronder beschreven aanwijzingen voor het gebruik en voor het onderhoud zorgvuldig door te lezen.

### 2.1 Levering en verpakking

Gelieve eerst te controleren of het instrument volledig is en volledig vrij van beschadigingen is. In geval van twijfel neemt u het toestel niet in bedrijf en neemt u contact op met uw handelaar of uw servicepunt.

Bij de levering horen:

- 1 luchtbevochtiger **Minibreeze**  
incl. 2 verschillende flesopzetstukken (afsluitdoppen)
- 1 voedingsapparaat
- 1 reinigingsborstel
- 1 bewaarzakje
- 1 handleiding

Het verpakkingsmateriaal kan opnieuw worden gebruikt of gerecycled. Zorg ervoor dat het gebruikte verpakkingsmateriaal bij de daarvoor bestemde afvalverwerking terecht komt. Indien u tijdens het uitpakken transportschade constateert, neem dan direct contact op met uw leverancier.



#### WAARSCHUWING

**Let er op dat het verpakkingsmateriaal niet in handen komt van kinderen. Zij kunnen er in stikken!**

### 2.2 Ultrasonische technologie

Een te droge lucht in de ruimte verhoogt de vatbaarheid voor infecties en aandoeningen aan de ademwegen en leidt tot vermoeidheid en concentratiemoeilijkheden. Gezonde lucht dient een relatieve luchtvochtigheid van 40 à 55 % te hebben. De geluidsarme en energiebesparende ultrasonische technologie van de luchtbevochtiger verandert door trillingen water in zeer fijne nevel, die het vochtigheidsgehalte van de lucht verhoogt. Dit verbetert de luchtkwaliteit en voorkomt het uitdrogen van de slijmvliezen en de huid.

De capaciteit van het apparaat is berekend op een ruimte met een oppervlakte van max. 30 m<sup>2</sup>. Met de draairegelaar voor de nevelintensiteit 9 past u de mate van bevochtiging aan de grootte van de ruimte aan.

Houd u beslist aan de reinigings- en onderhoudsaanwijzingen.

**OPGELET**

Een te intensief gebruik kan tot oververzadiging van de ruimtelucht met vochtigheid leiden, die op de wanden, ramen en voorwerpen in de ruimte kan neerslaan. Controleer daarom regelmatig met een hygrometer, dat de waarde van de relatieve luchtvochtigheid niet hoger stijgt dan 55 %.

## 3 Het Gebruik

**OPGELET**

Zorg ervoor dat de MEDISANA luchtbevochtiger op een voor vocht ongevoelig oppervlak gebruikt wordt en dat de bevochtiger niet kan omvallen. Vooral bij het gebruik met mineraalhoudend water / aroma-essence kan het tot afzettingen komen. Let erop, dat de eruit komende damp niet op andere elektrische apparaten, meubels of wanden is gericht.

### 3.1 Vullen en legen van de tankfles

Als tankfles kunt u elke courante halfliterfles met draaisluiting (bijv. van vruchtensap of frisdrank) gebruiken.

Haal de tankfles ❶ van het toestel en draai deze om. Draai de afsluitdop ❷ eruit. Spoel de tankfles uit en vul deze vervolgens met max. 500 ml drinkwater. Sluit de tankfles opnieuw door het indraaien van de afsluitdop. Draai de tankfles om en plaats deze opnieuw op het toestel. Transporteer het toestel niet met een gevulde tankfles. Voer het restwater na het gebruik af en spoel de tankfles met vers drinkwater uit. Voor hergebruik vult u de tankfles met vers drinkwater. Als u het toestel uitschakelt en langere tijd niet wenst te gebruiken, haalt u de tankfles van het toestel en leegt u deze.

**OPGELET**

Gebruik voor het toestel alleen vers drinkwater. Bij hard kalkhoudend water is het ook mogelijk gedemineraliseerd water te gebruiken. Reinig het apparaat regelmatig en verwijder kalk en andere aanslag om zijn functie te behouden.

### 3.2 In- en uitschakelen

Zet het apparaat voor het gebruik op een stabiele ondergrond zodat het niet kan omvallen. Zwenk de standvoeten 7 uit om het toestel bijkomende stabiliteit te geven.

Steek de gevulde tankfles 1 met ingedraaide afsluitdop 2 in het flesinzetdeel 4.

Bevestig het snoer op de aansluiting van het voedingsapparaat 8 en sluit het voedingsapparaat aan op de wandcontactdoos.

Klap de neveluitlaat 3 naar boven open. Bij gesloten neveluitlaat heeft het toestel geen functie.

Schakel de luchtbevochtiger in, door de AAN/UITschakelaar en de draairegelaar voor de nevelintensiteit 9 eerst van OFF op ON te draaien. Het geïntegreerde controlelampje (LED)/de verlichting 5 in de vernevelingskamer licht blauw op. Bij een lege tankfles gaat de verlichting uit en het toestel schakelt automatisch uit.

Stel vervolgens het toestel in, afhankelijk van de behoefte in de ruimte, traploos van de positie L (= laagste ventilatorintensiteit) tot de maximale positie H (= hoogste ventilatorintensiteit). Na enkele seconden wordt de uitstromende nevel via de uitlaat 3 zichtbaar.

#### **Capaciteit vernevelaar**

Minimale instelling ( L ) : ca. 50 ml/h

Maximale instelling ( H ) : ca. 100 ml/h

Schakel het apparaat, wanneer u het niet meer wilt gebruiken of wanneer er bijna geen water meer in de tank is (het controlelampje/de verlichting 5 gaat uit), uit, door de AAN/UITschakelaar en draairegelaar voor vernevelintensiteit 9 op OFF (UIT) te zetten.

Het toestel schakelt de verneveling bij een lege tankfles automatisch uit. De blauwe verlichting 5 gaat uit.



#### 4.1 Fouten en het opheffen ervan

<b>Fout</b>	<b>Mogelijke oorzaak</b>	<b>Oplossing</b>
De luchtbevochtiger werkt niet en de LED brandt niet.	<p>De netadapter is niet aangesloten of het toestel is niet ingeschakeld.</p> <p>Geen water in de tankfles</p> <p>De neveluitlaat is gesloten.</p>	<p>Sluit de netadapter aan en schakel het toestel in.</p> <p>Vul de tankfles met water.</p> <p>Klep de neveluitlaat naar boven open.</p>
De sproeinevel wordt door een onaangename geur begeleid.	<p>Nieuw toestel</p> <p>Het water is verontreinigd of water heeft te lang in de fles gestaan.</p>	<p>Open de tankfles en laat deze gedurende 12 uur op een donkere en koele plaats luchten.</p> <p>Reinig de tankfles en vul deze met vers water.</p>
De luchtbevochtiger werkt niet hoewel de LED brandt.	Teveel water in de vernevelingskamer	Giet een beetje water uit de vernevelingskamer af.
Er wordt te weinig nevel gemaakt.	<p>De vernevelaar is verontreinigd.</p> <p>Het water is verontreinigd of water heeft te lang in de fles gestaan.</p>	<p>Reinig de vernevelaar met een zachte borstel.</p> <p>Reinig de tankfles en vul deze met vers water.</p>
Ongewoon geluid	<p>In de tankfles ontstaat een resonantie als ze te weinig water bevat.</p> <p>Het toestel staat niet op een stabiel oppervlak.</p>	<p>Vul de tankfles.</p> <p>Plaats het toestel op een stabiel oppervlak.</p>
Het flesopzetstuk zit vast.	Te sterk vastgeschroefd	Gebruik vloeibare zeep om de afsluitafdichting makkelijker te openen.

## 4.2 Reiniging en onderhoud

- Bij veelvuldig gebruik adviseren wij u om het apparaat minstens een maal per week grondig te reinigen. Reinig het apparaat van buiten met een vochtig, zacht doekje. De tankfles kunt u met heet water ( $> 65^{\circ}\text{C}$ ) of met alcohol van minstens 75% grondig uitspoelen.
- Verwijder de toestelafdekking door het deksel aan het voorste einde met een duimnagel op te tillen en dan voorzichtig te verwijderen.
- De vernevelaar-kamer en de tankkamer reinigt u door middel van een in alcohol gedrenkt doekje en een wattenstaafje. Let u op, dat er geen water in het inwendige van het apparaat komt.
- Controleer, of het instrument uitgeschakeld is en het voedingsapparaat uit de wandcontactdoos is verwijderd, voordat het instrument gereinigd wordt.
- Haal de tankfles van het toestel en leeg deze.
- Gebruik voor de reiniging geen bijtende of schurende reinigingsmiddelen, omdat deze het oppervlak aantasten en de verneveling verminderen.



### OPGELET

**Er mag geen water in het toestel dringen!**

- De ultrasoondetector is het meest kwetsbare onderdeel van het apparaat. Het is belangrijk, dat hij schoon is en met zorg wordt behandeld. Gebruik de erbij geleverde borstel om de afvoeren van aanslag en smerige delen te ontdoen. Gebruik voor het reinigen van de ultrasoondetector beslist geen metalen hulpmiddelen.
- Als u het toestel langere tijd niet gebruikt, verwijder dan het resterende water uit de tankfles en droog het toestel af.
- Kalkresten kunnen door middel van een zacht ontkalkingsmiddel, bijv. citroenzuur, worden verwijderd. Los het middel volgens de voorschriften van de fabrikant in water op, vul het in de tankfles en laat het daar enkele uren inwerken. Daarna spoelt u met vers water uit.
- Bewaar het apparaat op een droge, koele plaats, het beste in de originele verpakking.
- Bewaar het flesopzetstuk ② van de onderkant van de tankfles los om het vastplakken van de afdichtingsmanchet te vermijden.

## 4.3 Afvalbeheer



Dit apparaat mag niet samen met het huishoudelijk afval worden aangeboden.

Iedere consument is verplicht, alle elektrische of elektronische apparaten, ongeacht of die schadelijke stoffen bevatten of niet, bij een milieudepot in zijn stad of bij de handelaar af te geven, zodat ze op een milieuvriendelijke manier kunnen worden verwijderd.

Wendt u zich betreffende het afvalbeheer tot uw gemeente of handelaar.

#### 4.4 Technische specificaties

Benaming en model	: <b>MEDISANA</b> luchtbevochtiger <b>Minibreeze</b>
Stroomvoorzorging / Voedingsapparaat	: 100-240 V~ 50/60 Hz 0,8 A secundair: 24 V= 0,5 A
Vermogen	: 12 W
Inhoud tankfles	: 0,5 l aanbevolen
Capaciteit van de vernevelaar	: maximaal ca. 100 ml/h
Opbergcondities	: schoon en droog
Afmetingen B x H x D	: ca. 125 mm x 72 mm x 88,2 mm
Gewicht zonder adapter	: ca. 300 g
Artikel-nummer	: 60075
EAN-nummer	: 40 15588 60075 3



**In het kader van onze voortdurende inspanningen naar verbeteringen, behouden wij ons het recht voor om qua vormgeving en op technisch gebied veranderingen aan ons product door te voeren.**

## Garantie en reparatievoorwaarden

Wendt u zich voor garantiegevallen altijd tot uw leverancier of tot onze klantendienst. Moet u het apparaat opsturen, stuur het dan samen met de klacht en een kopie van de aankoopbon naar onze klantendienst.

Voor garantie gelden de volgende voorwaarden:

1. Voor de producten van **MEDISANA** geldt een garantietermijn van drie jaar vanaf de datum van aankoop. Deze kan door middel van de verkoopbon of factuur worden aangetoond.
2. Alle klachten, die het gevolg zijn van materiaal en/of fabricagefouten worden binnen de garantietermijn kosteloos verholpen.
3. Een geval van garantie leidt niet tot automatische verlenging van de garantietermijn, noch voor het apparaat zelf noch voor de vervangbare onderdelen.
4. Uitgesloten van garantie zijn:
  - a. Alle schade die ontstaan is door ondeskundige behandeling, b.v. het niet op de juiste wijze volgen van de gebruiksaanwijzing.
  - b. Beschadigingen, die zijn ontstaan door reparaties door de koper of een ander onbevoegd persoon.
  - c. Transportschade, die is ontstaan op weg van de verkoper naar de gebruiker of tijdens het opsturen naar de klantendienst.
  - d. Toebehoren, die onderhevig zijn aan slijtage (batterijen enz.).
5. De fabrikant neemt geen verantwoordelijkheid voor directe of indirecte vervolgschade die door het apparaat veroorzaakt wordt. Ook niet als de schade aan het apparaat als garantiegeval erkend is.



**MEDISANA AG**

Jagenbergstraße 19  
41468 NEUSS  
DUITSLAND

E-Mail: [info@medisana.de](mailto:info@medisana.de)  
Internet: [www.medisana.de](http://www.medisana.de)

Het serviceadres vindt u op het afzonderlijk bijgevoegde blad.



## TÄRKEITÄ TIETOJA! SÄILYTÄ NÄMÄ OHJEET!

Lue seuraavat käyttöohjeet huolellisesti kokonaan, erityisesti turvallisuusohjeet, ennen kuin käytät laitetta ja säilytä ohjeet mahdollista myöhempää käyttöä varten. Jos annat laitteen eteenpäin, anna myös aina tämä käyttöohje mukana.

### *Kuvan selitys*



Tämä käyttöohje kuuluu tähän laitteeseen. Siinä on tärkeitä tietoja käyttöönottoa ja käsittelyä koskien. Lue tämä käyttöohje kokonaan. Näiden ohjeiden noudattamatta jättäminen voi aiheuttaa loukkaantumisen tai laitteen vaurioitumisen.



### **VAROITUS**

Noudata näitä varoitusohjeita niin voit estää käyttäjän mahdollisen loukkaantumisen.



### **HUOMIO**

Noudata näitä ohjeita niin voit estää laitteen mahdollisen vaurioitumisen.



### **OHJE**

Näistä ohjeista saat hyödyllistä tietoa asennusta ja käyttöä koskien.

## **LOT**

LOT-numero



Laatija



## Turvallisuusohjeita

### **Virransyöttö**

- Ota huomioon, että tyyppikilvessä mainittu sähköjännite vastaa verkkovirtaasi, ennen kuin liität laitteen virransyöttöön.
- Työnnä verkkopistoke pistorasiaan vain, kun laite on kytkettynä pois päältä.
- Älä kannna, vedä tai käännä laitetta koskaan verkkojohdosta äläkä aseta johtoa puristuksiin.
- Aseta verkkojohto siten, että se ei aiheuta kompastumisvaaraa.
- Älä kosketa verkkopistoketta, jos seisot vedessä ja kosketa sitä aina ainoastaan kuvin käsin.

### **Erityishenkilöt**

- Tätä laitetta ei ole tarkoitettu antaa sellaisten henkilöiden käyttöön (mukaan lukien lapset), joilla on fyysisiä, hermollisia tai psyykkisiä ongelmia tai joiden kokemus ja/tai tieto ei riitä laitteen käyttöön, ellei heitä valvo heidän turvallisuudestaan vastaava henkilö tai tämä henkilö kertoo heille laitteen käytöstä.
- Lapsia tulisi pitää silmällä sen varmistamiseksi, että nämä eivät leiki laitteella.
- Jos kärsit allergisesta hengitystiesairaudesta, käänny kotilääkärisi puoleen ennen laitteen käyttämistä.
- Käänny lääkärisi puoleen, jos käytöstä aiheutuu terveydellisiä vaivoja. Lopeta tällaisessa tapauksessa laitteen käyttö välittömästi.

### **Laitteen käyttö**



#### **Määräysten mukainen käyttö**

**Ilmankostuttimen tarkoitus on nostaa huoneen ilmankosteutta vesihöyryn avulla.**

**Laitte on tarkoitettu käytettäväksi ainoastaan kotona, sitä ei tule käyttää ammattitarkoituksiin tai lääketieteen alalla!**

**Jos sinulla on terveyteen liittyviä kysymyksiä, keskustele lääkärisi kanssa ennen ilmankostuttimen käyttöä.**

- Laitetta ei ole tarkoitettu kaupalliseen käyttöön.
- Käytä laitetta ainoastaan sen tarkoituksen mukaan käyttöohjetta noudattaen. Takuuvaatimukset raukeavat, jos laitetta käytetään väärin.
- Älä käytä laitetta, jos laite tai sen syöttöjohto ei ole moitteettomassa kunnossa, jos laite ei toimi moitteettomasti tai jos se on pudonnut tai joutunut veteen.
- Käytä ainoastaan laitteeseen tarkoitettuja ja valmistajan toimittamia lisäosia.
- Irrota tai kiinnitä lisäosat vain laitteen virran ollessa katkaistuna.
- Älä käytä laitetta peittojen tai tyynyjen alla.

- Älä käytä laitetta korkeataajuuksista elektromagneettista säteilyä lähettävien laitteiden lähellä.
- Aseta laite käyttöä varten tukevalle ja tasaiselle alustalle niin, että se ei voi kaatua.
- Saat parhaat tulokset, kun asetat ilmankostuttimen vähintään 10 cm:n päähän seinästä.
- Älä suuntaa sumua koskaan suoraan seinää kohti.
- Aseta ilmankostutin vähintään 60 cm:n korkeudelle lattiasta.
- Pidä laite ja sen verkkojohto kaukana kuumista pinnoista.
- Jos johto tai verkkolaite on vaurioitunut, laitetta ei saa enää käyttää. Turvallisuusyriä nämä osat saa vaihtaa vain valtuutettu huoltoyritys.
- Johtoa ei saa säilyttää lämpölähteiden lähetyillä tai vetää terävien reunojen yli.
- Älä täytä ilmankostutinta, ennen kuin olet irrottanut verkkolaitteen verkkovirrasta.
- Laitetta ei saa kallistaa, liikuttaa tai tyhjentää kun se on kytkettynä päälle.
- Kytke laite pois päältä ja irrota se verkkovirrasta, ennen kuin irrotat vesisäiliön ja muutat laitteen paikkaa.
- Älä tartu laitteeseen, joka on pudonnut veteen. Irrota heti verkkopistoke.
- Älä käytä laitetta, jos vesisäiliössä ei ole vettä tai vettä on liian vähän.
- Älä käytä eteerisiä öljyjä (esim. eukalyptus tai menthol), koska ne voivat vaurioittaa laitetta.
- Pidä laitteen alapinnalla olevat tuuletusraot puhtaina pölystä ja liasta.
- Tartu verkkolaitteeseen aina vain kuivin käsin.
- Huoneen liiallinen kosteus voi aiheuttaa ikkunoiden ja huonekalujen kondensatiota. Jos näin käy, kytke ilmankostutin pois päältä.
- Vedä verkkolaite pistorasiasta vain, kun laitteen virta on katkaistuna eikä se enää ole käytössä.

### **Huolto ja puhdistus**

- Saat itse ainoastaan puhdistaa laitteen. Jos laitteeseen tulee häiriö, älä yritä korjata laitetta itse, äläkä käytä sitä enää. Kysy laitteen myyjältä, missä laitteen lähin valtuutettu huolto ja jätä laite sinne korjattavaksi.
- Laitetta, johtoa ja verkkolaite ei saa milloinkaan kastaa veteen tai pitää juoksevan veden alla.
- Jos laitteeseen kuitenkin joutuu nestettä, irrota verkkopistoke välittömästi.
- Ilmankostuttimen osien puhdistamiseen ei saa koskaan käyttää hankausaineita, bensiiniä, lasinpuhdistusainetta, huonekalujen kiillotusainetta, värin ohenninta tai muita voimakkaita talouspuhdistusaineita. Se saattaa vaurioittaa pintaa.
- Säilytä laite kuivassa ympäristössä.

## Sydämellinen kiitos

Kiitoksia luottamuksesta ja sydämelliset onnentoivotukset!

Ostaessasi **Minibreeze** ilmankostuttimen olet hankkinut **MEDISANA**-laatutuotteen. Jotta saavuttaisit halutun tuloksen ja sinulla olisi pitkään iloa **MEDISANA**, suosittelemme, että luet seuraavat käyttö- ja huolto-ohjeet huolellisesti läpi.

### 2.1 Toimituksen laajuus ja pakkaus

Tarkasta ensin, että laite on täydellinen eikä siinä ole mitään vaurioita. Jos sinulla on kysymyksiä, älä ota laitetta käyttöön, vaan käänny kauppiasi tai huoltoliikkeen puoleen.

Pakkauksesta pitää löytyä:

- 1 ilmankostutin **Minibreeze**  
sis. 2 erilaista pullon kantta (sulkukorkkia)
- 1 Verkkovirtasovitin / verkkolaite
- 1 puhdistusharja
- 1 säilytyspussi
- 1 käyttöohje

Pakkauksia voidaan käyttää uudelleen tai ne voidaan kierrättää takaisin raaka-ainekiertoon. Hävitä tarpeeton pakkausmateriaali asianmukaisella tavalla.

Mikäli pakkausta avatessasi havaitset kuljetusvaurion, ota heti yhteyttä tuotteen myyneeseen liikkeeseen.



#### **VAROITUS**

**Huolehdi siitä, etteivät pakkausmuovit joudu lasten käsiin. On olemassa tukehtumisvaara!**

### 2.2 Ultraäänitekнологia

Liian kuiva sisäilma lisää infektio- ja hengityselinsairauksien vaaraa ja aiheuttaa väsymystä sekä keskittymisvaikeuksia. Terveellisen ilman suhteellisen kosteuden tulisi olla 40 - 55 %.

Ilmankostuttimen äänetön ja energiaa säästävä teknologia muuttaa vettä värähtelyjen avulla mitä hienoimmaksi sumuksi, joka lisää ilman kosteutta. Tämä parantaa ilman laatua ja estää sekä limakalvojen että ihon kuivumista.

Laitteen kapasiteetti on suunniteltu silmällä pitäen tilaa, jonka pintaala on maks. 30 m<sup>2</sup>. Sumuintensiteetin kiertosäätimellä ⑨ voit sovittaa kostutuksen tason tilan koon mukaan.

Noudata aina puhdistus- ja huolto-ohjeita.



**HUOMIO**

Liian intensiivinen käyttö voi johtaa huoneen liikkokosteuteen, joka taas voi vaikuttaa seiniin, ikkunoihin ja huoneen esineisiin.

Tarkasta sen vuoksi kosteusmittarilla säännöllisesti, ettei suhteellinen ilmankosteus ylitä 55 %.

## 3 Käyttö

**HUOMIO**

Varmista, että MEDISANAN -ilmankostutinta käytetään kosteudenkestävällä alustalla siten, että laite ei pääse kaatumaan. Erityisesti mineraalipitoista vettä / tuoksuesanssia käytettäessä saattaa muodostua sakkaa / saostumia.

Huolehdi siitä, että laitteesta tulevaa sumua ei suunnattu muihin sähköisiin laitteisiin, huonekaluihin tai seiniin päin.

### 3.1 Säiliöpullon täyttäminen ja tyhjäminen

Säiliöpullona voit käyttää mitä tahansa tavallista puolen litran pulloa, jossa on kierrekorkki (esim. mehu- tai virvoitusjuomapullo).

Ota säiliöpullo ❶ laitteesta ja käännä pullo. Kierrä sulkukorkki ❷ auki. Huuhtele säiliöpullo ja täytä siihen lopuksi korkeintaan 500 ml juomavettä. Sulje säiliöpullo uudelleen kiertämällä sulkukorkki kiinni. Käännä säiliöpullo ja aseta se takaisin laitteeseen. Älä kuljeta laitetta, kun sen säiliöpullo on täytetty. Hävitä loppuvesi käytön jälkeen ja huuhtele säiliöpullo puhtaalla juomavedellä. Täytä säiliöpullo ennen uutta käyttöä puhtaalla juomavedellä. Jos kytket laitteen pois päältä ja poistat sen käytöstä pidemmäksi aikaa, ota säiliöpullo pois laitteesta ja tyhjennä se.

**HUOMIO**

Käytä laitteessa ainoastaan raikasta juomavettä. Jos vesi on kovin kalkkipitoista, voit käyttää myös demineralisoitua vettä. Puhdista laite säännöllisesti ja poista siitä kalkki sekä muut kerrostumat, jotta laitteen toimintakunto säilyy.

### 3.2 Laitteen päälle ja pois kytkeminen

Aseta laite käyttöä varten tukevalle ja tasaiselle alustalle niin, että se ei voi kaatua. Käännä jalat ⑦ auki antaaksesi laitteella lisävakautta.

Työnnä täytetty säiliöpullo ① ja kiinnitetty sulkukorkki ② pullon paikkaan ④.

Yhdistä verkkolaitteen johto liitinpistokkeeseen ⑧ ja työnnä verkkolaite pistorasiaan.

Taita sumuaukko ③ ylöspäin auki. Laite ei toimi, jos sumuaukko on suljettu.

Kytke ilmankostutin päälle kääntämällä PÄÄLLE-/POISkytkintä ja sumuintensiteetin kiertosäädintä ⑨ ensin asennosta OFF asentoon ON. Kiinteä merkkivalo (LED)/valaistus ⑤ sumutinkammiossa palaa sinisenä. Kun säiliöpullo on tyhjä, valo sammuu ja laite kytkeytyy automaattisesti pois.

Säädä laite lopuksi, huoneen vaatimusten mukaan, portaattomasti asennosta L (= matalin puhallusteho) maksimiasentoon H (= suurin puhallusteho). Muutaman sekunnin kuluttua laitteesta tuleva sumu alkaa näkyä aukon ③ päällä.

#### **Sumuttimen kapasiteetti**

minimiasetus (L)	:	noin	50 ml/h
maksimiasetus (H)	:	noin	100 ml/h

Kytke laite pois käytön loputtua tai kun säiliö on lähes tyhjä (merkkivalo/valaistus ⑤ sammuu). Paina tätä varten PÄÄLLE/POIS-kytkintä ja aseta sumuintensiteetin kiertosäädin ⑨ asentoon OFF.

Laite lopettaa sumutuksen automaattisesti säiliöpullon tyhjentyessä. Sininen valaistus ⑤.

#### 4.1 Viat ja niiden poisto

<b>Virhe</b>	<b>Mahdollinen syy</b>	<b>Ratkaisu</b>
Ilmankostutin ei toimi eikä LED pala.	Verkkolaitetta ei ole liitetty tai laitetta ei ole kytketty päälle.  Säiliöpullossa ei ole vettä  Sumuaukko on suljettu.	Liitä verkkolaite ja käynnistä laite.  Lisää säiliöpulloon vettä.  Taita sumuaukko ylöspäin auki.
Suihkun mukana tulee epämiellyttävää hajua.	Uusi laite  Vesi on likaantunut tai seissyt pullossa liian kauan.	Avaa säiliöpullo ja anna sen tuulettua 12 tunnin ajan pimeässä ja viileässä paikassa.  Puhdista säiliöpullo ja lisää siihen puhdasta vettä.
Ilmankostutin ei toimi, vaikka LED palaa.	Sumutinkammiossa on liikaa vettä	Kaada sumutinkammioista hieman vettä pois.
Sumua muodostuu liian vähän.	Sumutin on likaantunut.  Vesi on likaantunut tai seissyt pullossa liian kauan.	Puhdista sumutin pehmeällä harjalla.  Puhdista säiliöpullo ja lisää siihen puhdasta vettä.
Epätavallinen meteli	Säiliöpullossa syntyy resonanssia, jos siinä on liian vähän vettä.  Laite ei ole vakaalla pinnalla.	Täytä säiliöpullo.  Aseta laite vakaalla alustalle.
Pullon kansi on jumissa.	Kierretty kiinni liian voimakkaasti	Käytä nestemäistä saippuaa saadaksesi tiivisteiden helpommin auki.

## 4.2 Puhdistus ja hoito

- Usein käytettäessä suosittelemme laitteen puhdistamista perusteellisesti vähintään kerran viikossa. Puhdista laite ulkoisesti kostealla, pehmeällä liinalla. Voit huuhdella säiliöpullon perusteellisesti kuumalla vedellä ( > 65 °C ) tai ainakin 75-prosenttisella alkoholilla.
- Poista laitteen kate nostamalla peukalon kynnellä kantta etureunasta ja nostamalla sen varovasti ylös.
- Sumutuskammio ja säiliökammio voidaan puhdistaa alkoholilla kostutetulla liinalla ja vanupuikolla. Varmista, ettei laitteen sisälle pääse vettä.
- Ennen laitteen puhdistusta on varmistettava, että laitteen virta on katkaistuna ja verkkolaite on irrotettuna pistorasiasta.
- Ota säiliöpullo irti laitteesta ja tyhjennä se.
- Älä käytä laitteen puhdistamiseen mitään voimakasvaikutteisia aineita kuten esim. hankausnestettä tai muita vastaavia aineita. Se saattaa vahingoittaa laitteen pintaa ja heikentää sumunsynnytystehoa.



### HUOMIO

**Laitteen sisään ei saa päästä vettä!**

- Ultraäänianturi on laitteen herkin rakenneosia. On tärkeää, että sitä käsitellään puhtaasti ja huolellisesti. Käytä mukana toimitettua harjaa ulostuloaukkojen puhdistamiseen kerrostumista ja likahiukkasista. Älä missään tapauksessa käytä ultraäänianturin puhdistamiseen metallista valmistettuja apuvälineitä.
- Jos et käytä laitetta pitkään aikaan, kaada loppuvesi pois säiliöpullosta ja kuivaa laite.
- Kalkkijäämät voidaan poistaa miedolla kalkinpoistoaineella, esim. sitruunahapolla. Luota aine valmistajan ohjeiden mukaan veteen, lisää sitä säiliöpulloon ja anna sen vaikuttaa useamman tunnin ajan. Huuhtelee se lopuksi puhtaalla vedellä.
- Säilytä laitetta kuivassa, viileässä paikassa, mieluiten sen alkuperäisessä pakkauksessa.
- Pidä pullon kantta ② säiliöpullon alapuolella löysästi auki, ettei tiivisterengas jumitu.

## 4.3 Hävittämisohteja



Tätä laitetta ei saa hävittää talousjätteiden mukana.

Jokainen kuluttaja on veloitettu luovuttamaan kaikki sähköiset tai elektroniset laitteet, sisältävätpä ne haitallisia aineita tai eivät, kaupunkinsa tai liikkeen keräyspisteeseen, jotta laitteet voitaisiin hävittää ympäristöystävällisesti.

Ota yhteyttä paikalliseen viranomaiseen tai myyjäliikkeeseen hävityksen suorittamiseksi.

#### 4.4 Tekniset tiedot

Nimi ja malli	: <b>MEDISANA</b> -ilmankostutin <b>Minibreeze</b>
Virtalähde / Verkkoalaite	: 100-240 V~ 50/60 Hz 0,8 A sekundäärinen: 24 V= 0,5 A
Teho	: 12 W
Säiliöpullon sisältö	: 0,5 l suositeltu
Sumuttimen kapasiteetti	: korkeintaan n. 100 ml/h
Säilytysolosuhteet	: puhdas ja kuiva
Mitat L x K x S	: n. 125 mm x 72 mm x 88,2 mm
Paino ilman verkkolaitetta	: n. 300 g
Tuotenumero	: 60075
EAN-numero	: 40 15588 60075 3



**Jatkuvan tuotekehittelyn myötä pidätämme itsellämme oikeuden teknisiin ja muotoilullisiin muutoksiin.**

## Takuu- ja korjausehdot

Käännä takuutapauksessa alan liikkeen tai suoraan asiakaspalveluhuollon puoleen. Jos laite tulee lähettää huoltoon, ilmoita vika ja lähetä laitteen mukana kopio ostokuitista.

Tällöin ovat voimassa seuraavat takuuehdot:

- 1. MEDISANA**-tuotteille myönnetään kolmen vuoden takuu myyntipäiväyksestä. Myyntipäiväys tulee todistaa takuutapauksessa ostokuitilla tai laskulla.
- 2.** Materiaali- tai valmistusvicioista johtuvat puutteet korjataan takuuaikana maksutta.
- 3.** Takuukorjaus ei pidennä takuuaikaa, ei laitteelle eikä vaihdetulle rakenneosalle.
- 4.** Takuun ulkopuolelle jäävät:
  - a.** kaikki vahingot, jotka syntyvät asiattomasta käsittelystä, esim. käyttöohjeen noudattamatta jättämisestä.
  - b.** Vahingot, joiden syyksi voidaan jättää ostajan tai asiattoman kolmannen osapuolen suorittama kunnossapito tai toimet.
  - c.** Kuljetusvauriot, jotka ovat syntyneet matkalla valmistajalta kuluttajalle tai asiakaspalveluun lähetettäessä.
  - d.** Lisäosat, jotka ovat alttiina normaalille kulutukselle (paristot jne.).
- 5.** Vastuu laitteen aiheuttamista välittömistä tai välillisistä seurausvahingoista on myös poissuljettu, jos laitteelle aiheutunut vahinko hyväksytään takuutapaukseksi.



**MEDISANA AG**

Jagenbergstraße 19

41468 NEUSS

SAKSA

E-Mail: [info@medisana.de](mailto:info@medisana.de)

Internet: [www.medisana.de](http://www.medisana.de)

Huolto-osoite löytyy erillisestä liitelehtisestä.



## OBSERVERA! SPARA!

Läs igenom bruksanvisningen, särskilt säkerhetsanvisningarna, noga innan du använder apparaten och spara bruksanvisningen för framtida bruk.

Om apparaten lämnas vidare till en annan person måste bruksanvisningen följa med.

### *Teckenförklaring*



Bruksanvisningen hör till apparaten. Den innehåller viktig information om igångsättning och användning.

Läs igenom hela bruksanvisningen.

Om anvisningarna i bruksanvisningen inte följs kan det leda till svåra personskador eller skador på apparaten.



### **VARNING**

Varningstexterna måste beaktas, annars kan det finnas risk för personskador.



### **OBSERVERA**

De här anvisningarna måste beaktas, annars kan det finnas risk för skador på apparaten.



### **ANVISNING**

De här texterna innehåller praktisk information om installation eller användning.

## LOT

LOT-nummer



Tillverkare



## Säkerhetshänvisningar

### Strömförsörjning

- Kontrollera att elspänningen som anges på typskylten stämmer överens med elspänningen på plats innan apparaten ansluts.
- Anslut endast nätkontakten till eluttaget när apparaten är avstängd.
- Bär, dra eller vrid inte apparaten genom att dra i kabeln, kläm inte fast kabeln.
- Lägg kabeln så att man inte kan snubbla på den.
- Vidrör aldrig kontakten med våta eller fuktiga händer, eller om du står med fötterna i vatten/på vått underlag.

### Särskilda grupper

- Den här apparaten får inte användas av personer med nedsatt fysisk, sensorisk eller mental förmåga och/eller av personer som har för lite kännedom om apparaten om de inte står under uppsikt och instrueras av en annan ansvarig person. Detta gäller även för barn.
- Små barn måste hållas under uppsikt, så att de inte leker med apparaten.
- Om du lider av någon allergisk luftvägssjukdom: fråga din läkare innan du använder apparaten.
- Rådgör med din läkare om du upplever besvär i samband med användningen. Använd inte apparaten i sådana fall.

### Om användningen



#### Ändamålsenlig användning

Luftfuktaren höjer luftfuktigheten i ett rum med hjälp av vattenånga.

**Produkten är endast avsedd för privat bruk i hemmet. Den är ej avsedd för kommersiella eller medicinska ändamål!**

**Rådgör med din läkare före användningen av luftfuktaren om du är osäker på grund av hälsomässiga skäl!**

- Apparaten är inte avsedd för kommersiellt bruk.
- Använd endast apparaten för avsett ändamål och på det sätt som beskrivs i bruksanvisningen. Garantin upphör att gälla om den används för andra ändamål än de som anges här.
- Använd inte apparaten om apparaten eller strömkabeln uppvisar skador eller om apparaten inte fungerar riktigt längre efter det att den ramlat ned på golvet eller i vattnet.
- Använd uteslutande de tillbehör som rekommenderas av tillverkaren och som medföljer leverans.
- Ta endast loss och sätt endast på tillbehör när apparaten är avstängd.
- Använd inte apparaten under täcken eller kuddar.



- Apparaten får inte användas i närheten av utrustning som sänder ut högfrekvent elektromagnetisk strålning.
- Ställ apparaten på en jämn och stabil yta så att den inte kan välta.
- För bästa resultat bör luftfuktaren ställas upp minst 10 cm från en vägg.
- Rikta inte dimman direkt mot väggen.
- Ställ luftfuktaren minst 60 cm ovanför golvet.
- Skydda apparaten och nätkabeln mot värme, ställ den inte när heta ytor.
- Om nätsladden eller strömkontakten är skadad får apparaten inte användas. Av säkerhetsskäl får dessa delar endast bytas ut av auktoriserade serviceställen.
- Kabeln får inte förvaras i närheten av värmekällor eller dras över vassa kanter.
- Fyll inte på luftfuktaren innan du har dragit ut nätadaptern ur uttaget.
- Vält, rör eller töm aldrig apparaten när den är påslagen.
- Stäng av apparaten och koppla bort den från elnätet innan du tar bort vattentanken och ändrar apparatens placering.
- Ta inte upp apparaten om den faller ned i vattnet. Dra genast ut nätkontakten.
- Använd inte apparaten om det inte finns någon vätska, eller för lite vätska i vattentanken.
- Använd inga eteriska oljor (t.ex. eukalyptus eller mentol), de kan skada apparaten.
- Se till att det inte finns damm eller smuts i ventilationsöppningarna på apparatens undersida.
- Ta endast i strömkontakten med torra händer.
- För hög fuktighet kan leda till kondensering på fönster och möbler. Skulle detta ske ska du stänga av luftfuktaren.
- Dra ut strömkontakten ur vägguttaget när apparaten är avstängd och inte används längre.

### **Underhåll och rengöring**

- Du får endast rengöra apparaten själv. Försök inte att reparera apparaten själv och fortsätt inte att använda den om Ni fastställt en störning. Kontakta Er återförsäljare och låt ett auktoriserat serviceställe genomföra reparationen.
- Apparaten, nätsladden och strömkontakten får aldrig sänkas ned i vätska eller hållas under rinnande vatten.
- Dra genast ut kontakten om det skulle komma in vätska i apparaten.
- Använd aldrig skurmedel, bensin, glasrengöring, möbelpolityr, färgförtunning eller andra aggressiva rengöringsmedel för att rengöra luftfuktaren. Dessa kan angripa ytorna.
- Förvar apparaten i ett torrt utrymme.

## Vi tackar

Tack för Ert förtroende och hjärtliga gratulationer!

Med **Minibreeze** luftfuktaren har du köpt en kvalitetsprodukt från **MEDISANA**. För att Ni skall kunna uppnå önskad framgång och ha glädje av Er **MEDISANA** luftfuktare **Minibreeze** under så lång tid som möjligt, rekommenderar vi Er att noga läsa igenom dessa anvisningar gällande användning och vård.

## 2.1 Leveransomfång och förpackning

Kontrollera först om apparaten är komplett och att den inte uppvisar några skador. I tveksamma fall ska apparaten inte tas i bruk utan skickas in till återförsäljaren eller ett serviceställe.

Följande delar skall medfölja vid leverans:

- 1 Luftfuktare **Minibreeze**  
inkl. 2 olika flaskadaptrar (korkar)
- 1 Nätadapter / Strömkontakt
- 1 Rengöringsborste
- 1 förvaringsväska
- 1 Bruksanvisning

Förpackningar kan återanvändas eller lämnas till återvinning. Se till att förpackningsmaterial som inte längre behövs tas omhand på korrekt sätt. Upptäckta skador när produkten packas upp så kontakta omgående inköpsstället.



### VARNING

**Se till att förpackningsmaterial i plast hanteras utom räckhåll för barn.  
Kvävningrisk!**

## 2.2 Ultraljudsteknik

Alltför torr rumsluft leder till ökad risk för infektions- och luftvägssjukdomar och förorsakar trötthet och koncentrationssvårigheter. Hälsosam luft har en relativ luftfuktighet på 40 till 55 %.

Med den tystgående och energisparande ultraljudstekniken förvandlas vattnet till fin dimma av vibrationerna; denna dimma höjer luftfuktigheten. Luftkvaliteten förbättras vilket minskar risken för torr hy och torra slemhinnor.

Apparatens kapacitet är dimensionerad för ett rum på max. 30 m<sup>2</sup>. Med ratten för effektläget ⑨ anpassas luftfuktningen till rummets storlek.

Observera rengörings- och skötselansvisningarna.

**OBSERVERA**

Om luftfuktaren används för intensivt kan det leda till att rumsluften blir mättad vilket i sin tur leder till att fukten avsätts på föremål, väggar och fönster i rummet. Använd därför en hygrometer (fuktmätare) för att regelbundet kontrollera att den relativa luftfuktigheten inte blir högre än 55%.

## 3 Användning

**OBSERVERA**

Se till att MEDISANA luftfuktaren alltid står stabilt på en säker, fukttålig yta. Särskilt vid användning av mineralhaltigt vatten / mineralhaltiga aromaessenser kan det förekomma avsättning / avlagringar. Se till att den fuktiga dimman som kommer ut ur apparaten inte riktas mot andra elektriska apparater, möbler eller väggar.

### 3.1 Fylla på och tömma tankflaskan

Man kan använda alla vanliga halvlitersflaskor med gängad kork som tankflaska (t.ex. saftflaskor eller läskedrycksflaskor).

Ta tankflaskan ❶ från apparaten och rikta öppningen uppåt. Skruva loss korken ❷. Skölj ur tankflaskan och fyll den sedan med max. 500 ml dricksvatten. Stäng tankflaskan igen genom att skruva fast korken. Rikta öppningen neråt och sätt fast flaskan på apparaten. Transportera inte apparaten med fylld tankflaska. Töm ut vattnet efter användningen och skölj tankflaskan med färskt dricksvatten. Fyll på tankflaskan med färskt dricksvatten före nästa användning. Ta ut tankflaskan och töm den om apparaten inte ska användas under långre tid.

**OBSERVERA**

Använd endast färskt dricksvatten för apparaten. Om vattnet är mycket kalkhaltigt kan avmineraliserat vatten användas. Rengör apparaten regelbundet och ta bort kalk och andra avlagringar; på så sätt säkerställer man apparatens funktionsduglighet.

### 3.2 Påslagning och avstängning av apparaten

Ställ apparaten på en jämn och stabil yta så att den inte kan välta. Vrid ut fötterna ⑦ så att apparaten blir stabilare.

Skjut in den fyllda tankflaskan ① med påskruvad kork ② i flaskfästet ④.

Sätt i nätsladden i uttaget ⑧ och strömkontakten i ett vägguttag.

Fäll upp fuktutsläppet ③. Om fuktutsläppet är stängt fungerar inte apparaten.

Slå på luftfuktaren genom att ställa om PÅ/AV-knappen och ratten för effektläget ⑨ från OFF till ON. Den integrerade kontrollampan (LED)/belysning ⑤ i dimkammaren lyser blått. Om tankflaskan är tom släcks belysningen och apparaten stängs av automatiskt.

Ställ sedan in effektläget beroende på förhållandena i rummet. Effektläget ställs in steglöst från läget L (= lägsta fläkteffekt) till max-läget H (= högsta fläkteffekt). Efter några sekunder syns det att dimman kommer ut ur öppningen ③.

#### **Fuktkapacitet**

min. inställning ( L )	: ca 50 ml/tim
max. inställning ( H )	: ca 100 ml/tim

Stäng av apparaten om den inte behövs längre, eller om vattnet börjar ta slut i tanken (kontrollampan/belysningen ⑤ slocknar). Ställ då in PÅ/AV-knappen och ratten för effektläget ⑨ på OFF.

När tankflaskan är tom stängs luftfuktaren av automatiskt.  
Den blå belysningen ⑤ slocknar.

## 4.1 Fel och åtgärder

Fel	Möjlig orsak	Lösning
Luftfuktaren fungerar inte och belysningen lyser inte.	<p>Nätadaptorn är inte ansluten eller apparaten är inte påslagen.</p> <p>Inget vatten i vattentanken.</p> <p>Fuktutsläppet är stängt.</p>	<p>Sätt fast nätadaptorn och slå på apparaten.</p> <p>Fyll på tankflaskan med vatten.</p> <p>Fäll upp fuktutsläppet.</p>
Dimman luktar dåligt.	<p>Ny apparat</p> <p>Vattnet är smutsigt eller så har det stått för länge i flaskan.</p>	<p>Öppna tankflaskan och lufta ur den på en kall och mörk plats i 12 timmar.</p> <p>Rengör tankflaskan och fyll på med färskt vatten.</p>
Luftfuktaren fungerar inte trots att belysningen lyser.	För mycket vatten i dimkammaren.	Fyll på lite vatten i dimkammaren.
För lite dimma skapas.	<p>Luftfuktaren är smutsig.</p> <p>Vattnet är smutsigt eller så har det stått för länge i flaskan.</p>	<p>Rengör luftfuktaren med en mjuk borste.</p> <p>Rengör tankflaskan och fyll på med färskt vatten.</p>
Konstigt ljud.	<p>Det bildas resonans i tankflaskan när den innehåller för lite vatten.</p> <p>Apparaten står inte på ett stabilt underlag.</p>	<p>Fyll på tankflaskan.</p> <p>Ställ apparaten på ett stabilt underlag.</p>
Flaskadaptorn sitter fast.	För starkt fastskruvad.	Använd flytande tvål för att kunna öppna fästet lättare.

## 4.2 Rengöring och skötsel

- Om apparaten används ofta, rekommenderar vi att rengöra den grundligt minst en gång i veckan. Rengör apparaten utvändigt med en fuktig, mjuk trasa. Använd varmt vatten ( > 65 °C ) eller minst 75-procentig sprit för att skölja tankflaskan.
- Ta bort apparatens kåpa genom att lyfta locket försiktigt i den främre kanten med en tumnagel och sedan lyfta kåpan försiktigt.
- Dimkammaren och tankkammaren rengör du med en trasa doppad i alkohol och en bomullstopp. Se till att inget vatten kommer in i apparatens inre.
- Se före rengöring till att apparaten är avstängd och nåtdelen utdragen ur vägguttaget.
- Ta bort tankflaskan från apparaten och töm den.
- Använd inte skurmedel eller andra aggressiva rengöringsmedel. Det kan skada apparatens yta och leda till reducerad fukteffekt.



### OBSERVERA

**Det får inte komma in vatten i apparaten!**

- Ultraljudsgivaren är apparatens känsligaste del. Det är viktigt att den alltid är ren. Använd den medföljande borsten för att ta bort avlagringar och smuts från öppningarna. Använd aldrig metallföremål för att rengöra ultraljudsgivaren.
- Ta ut tankflaskan, töm den och torka av apparaten om den inte ska användas under längre tid.
- Kalkavlagringar kan tas bort med ett mildt avkalkningsmedel, t.ex. citronsyra. Blanda medlet med vatten enligt tillverkarens anvisningar, fyll på lösningen i tankflaskan och låt den verka några timmar. Spola sedan med färskt vatten.
- Förvara apparaten på en torr och sval plats, helst i originalförpackningen.
- Förvara flaskadaptorn ② separat så att tätningen inte klibbar fast.

## 4.3 Hänvisning gällande avfallshantering



Denna apparat får inte kastas i hushållssoporna.

Varje konsument måste lämna in alla elektriska eller elektroniska apparater till motsvarande insamlingsställen, oberoende av om apparaterna innehåller skadliga ämnen eller ej, så att de kan omhändertas på ett miljövänligt sätt.

Kontakta kommunen eller återförsäljaren för att få information om återvinning.

#### 4.4 Teknisk Data

Namn och modell	: <b>MEDISANA</b> luftfuktare <b>Minibreeze</b>
Strömförsörjning / Strömkontakt	: 100-240 V~ 50/60 Hz 0,8 A sekundär: 24 V= 0,5 A
Effekt	: 12 W
Innehåll tankflaska	: 0,5 l rekommenderas
Fukt kapacitet	: max. ca 100 ml/h
Förvaring	: rent och torrt
Mått B x H x D	: ca 125 mm x 72 mm x 88,2 mm
Vikt utan nätdel	: ca 300 g
Artikelnummer	: 60075
EAN-nummer	: 40 15588 60075 3



Som följd av ständigt pågående produktförbättringar förbehåller vi oss rätten till tekniska förändringar samt förändringar i utförande.

## Garanti och förutsättningar för reparationer

Kontakta inköpsstället vid garantifrågor, eller tag kontakt med kundtjänst direkt. Måste produkten skickas in så bifoga uppgifter om defekten samt en kopia av inköpskvittot.

Följande garantiförutsättningar gäller:

1. På **MEDISANA** produkter lämnas tre års garanti, från inköpsdatum. Inköpsdatum ska vid garantiförehavanden förevisas med inköpskvitto eller faktura.
2. Felaktigheter på grund av material- eller tillverkningsfel åtgärdas kostnadsfritt under garantiperioden.
3. Utförande av garantiåtagande leder inte till förlängning av garantiperioden; detta gäller för själva produkten så väl som för utbyta komponenter.
4. Garantin gäller inte för:
  - a. Alla skador som uppkommer på grund av felaktig hantering, t.ex. vid icke beaktande av bruksanvisningen.
  - b. Skador som kan härledas till iordningsställande eller ingrepp utförda av köparen eller annan, ej auktoriserad, person.
  - c. Transportskador som uppkommit under transport från tillverkaren till användaren eller vid insändning till kundtjänst.
  - d. Tillbehör som utsätts för normalt slitag (batterier o.s.v.).
5. Ansvar för direkta eller indirekta följdskador som förorsakas av produkten är uteslutet, även om skadan på produkten godkänns som garantiåtagande.



**MEDISANA AG**

Jagenbergstraße 19

41468 NEUSS

TYSKLAND

E-Mail: [info@medisana.de](mailto:info@medisana.de)

Internet: [www.medisana.de](http://www.medisana.de)

Service-adresserna finns på en separat bilaga.





## ΣΗΜΑΝΤΙΚΕΣ ΥΠΟΔΕΙΞΕΙΣ! ΦΥΛΑΞΤΕ ΤΙΣ ΟΠΩΣΔΗΠΟΤΕ!

Πριν χρησιμοποιήσετε τη συσκευή μελετήστε προσεκτικά τις οδηγίες χρήσης και ιδιαίτερα τις οδηγίες ασφαλείας και φυλάξτε το εγχειρίδιο για μελλοντική χρήση. Όταν δίνετε τη συσκευή σε άλλα άτομα, δώστε μαζί και αυτό το εγχειρίδιο χρήσης.

### *Επεξήγηση συμβόλων*



Αυτό το εγχειρίδιο οδηγιών ανήκει σε αυτήν τη συσκευή. Περιλαμβάνει σημαντικές πληροφορίες για την έναρξη της λειτουργίας και τη μεταχείριση. Μελετήστε ολόκληρο το εγχειρίδιο οδηγιών. Αν δεν τηρηθούν οι οδηγίες αυτού του εγχειριδίου, μπορούν να προκληθούν σοβαροί τραυματισμοί ή και ζημιές στη συσκευή.



#### **ΠΡΟΕΙΔΟΠΟΙΗΣΗ**

Αυτές οι προειδοποιητικές υποδείξεις πρέπει να τηρηθούν ώστε να αποφευχθούν οι πιθανοί τραυματισμοί του χρήστη.



#### **ΠΡΟΣΟΧΗ**

Αυτές οι υποδείξεις πρέπει να τηρηθούν ώστε να αποφευχθούν οι πιθανές ζημιές στη συσκευή.



#### **ΥΠΟΔΕΙΞΗ**

Αυτές οι υποδείξεις σας δίνουν πρόσθετες χρήσιμες πληροφορίες για την εγκατάσταση και τη λειτουργία.

## LOT

Αριθμός LOT



Παραγωγός



## Οδηγίες για την ασφάλεια

### Ηλεκτρική τροφοδοσία

- Πριν συνδέσετε τη συσκευή στην παροχή ρεύματος, σιγουρευτείτε ότι η τάση ηλεκτρικού δικτύου που αναγράφεται στην ετικέτα συμφωνεί με αυτήν του ηλεκτρικού δικτύου Σας.
- Συνδέστε το βύσμα στην πρίζα τότε μόνο, όταν η συσκευή είναι απενεργοποιημένη.
- Μην φέρετε, τραβάτε ή περιστρέφετε την συσκευή από το καλώδιο και μην μαγκώνετε το καλώδιο.
- Τοποθετήστε το καλώδιο με τέτοιο τρόπο, έτσι ώστε να μην υπάρχει κίνδυνος να σκοντάψει κανείς.
- Μην ακουμπάτε το βύσμα όταν βρίσκεστε κοντά σε νερό και να πιάνετε το καλώδιο μόνο με στεγνά χέρια.

### Για ιδιαίτερες ομάδες ατόμων

- Απαγορεύεται η χρήση της συσκευής από άτομα (συμπεριλαμβανομένων παιδιών) με περιορισμένες φυσικές ή πνευματικές ικανότητες, έλλειψη αισθήσεων, εμπειρίας και/ή γνώσης, εάν δεν επιτηρούνται για την ασφάλειά τους από κάποιο αρμόδιο άτομο που θα τους δίνει οδηγίες για τη χρήση της συσκευής.
- Θα πρέπει να παρακολουθείτε τα παιδιά ώστε να βεβαιώνετε πως δεν παίζουν με τη συσκευή.
- Σε περίπτωση που αντιμετωπίζετε αλλεργικά αναπνευστικά νοσήματα, συμβουλευθείτε τον οικογενειακό Σας γιατρό πριν την χρησιμοποίηση της συσκευής.
- Σε περίπτωση που παρουσιαστούν προβλήματα υγείας κατά τη χρήση, συμβουλευθείτε τον γιατρό Σας. Σε αυτήν την περίπτωση σταματήστε αμέσως τη χρήση της συσκευής.

### Λειτουργία της συσκευής



#### Προβλεπόμενη χρήση

Ο υγροποιητής χρησιμοποιείται για την αύξηση της υγρασίας αέρα σε ένα δωμάτιο μέσω της δημιουργίας ενός λεπτού νέφους.

**Η συσκευή προορίζεται μόνο για οικιακή χρήση και όχι για επαγγελματικούς σκοπούς ούτε για τον ιατρικό τομέα! Αν δεν είστε σίγουροι για τις επιπτώσεις που μπορεί να έχει η συσκευή στην υγεία σας, τότε πριν από τη χρήση του υγροποιητή συμβουλευτείτε τον γιατρό σας!**

- Η συσκευή δεν προορίζεται για εμπορική χρήση.
- Χρησιμοποιείτε τη συσκευή μόνο σύμφωνα με τις οδηγίες χρήσης. Η απαίτηση για εγγύηση καταργείται όταν η συσκευή χρησιμοποιείται για άλλο σκοπό από τον προβλεπόμενο.
- Μην χρησιμοποιείτε τη συσκευή σε περίπτωση που η συσκευή ή το καλώδιο τροφοδοσίας έχει φθορές, όταν δεν λειτουργεί ομαλά, όταν έχει πέσει κάτω από ή μέσα σε νερό.

- Χρησιμοποιήστε αποκλειστικά τα εξαρτήματα που προβλέπονται για τη συσκευή και που παραδίδονται από τον κατασκευαστή.
- Απομακρύνετε ή τοποθετείτε τα εξαρτήματα μόνο όταν η συσκευή δεν είναι σε λειτουργία.
- Μη χρησιμοποιείτε τη συσκευή κάτω από κουβέρτες ή μαξιλάρια.
- Μη βάζετε σε λειτουργία τη συσκευή κοντά σε ηλεκτρομαγνητικούς πομπούς υψηλής συχνότητας
- Τοποθετήστε τη συσκευή προς χρήση πάνω σε μία σταθερή και επίπεδη επιφάνεια, ώστε να μην μπορεί να γείρει.
- Για την επίτευξη των βέλτιστων αποτελεσμάτων, ο υγροποιητής θα πρέπει να τοποθετηθεί σε απόσταση τουλάχιστον 10 cm από τον τοίχο.
- Το νέφος απαγορεύεται να κατευθύνεται προς τον τοίχο.
- Τοποθετήστε τον υγροποιητή σε ύψος τουλάχιστον 60 cm πάνω από το έδαφος.
- Κρατήστε τη συσκευή, συμπεριλαμβανομένου και του καλωδίου, μακριά από καυτές επιφάνειες.
- Εάν το καλώδιο ή ο ρευματολήπτης έχουν βλάβη απαγορεύεται να χρησιμοποιούνται. Για λόγους ασφάλειας πρέπει αυτά τα εξαρτήματα να αντικαθιστούνται από τα εξουσιοδοτημένα συνεργεία.
- Δο καλώδιο δεν επιτρέπεται να βρίσκεται πλησίον πηγών θερμότητας ούτε να τραβιέται πάνω από κοφτερές άκρες.
- Μην γεμίζετε τον υγροποιητή, προτού αποσυνδέσετε τον ρευματολήπτη από την πρίζα.
- Το γέρισμα, η μετακίνηση ή το άδειασμα της συσκευής απαγορεύεται όταν η συσκευή είναι ενεργοποιημένη.
- Προτού αφαιρέσετε το δοχείο νερού και αλλάξετε τη θέση της συσκευής, απενεργοποιήστε τη συσκευή και αποσυνδέστε την από το ηλεκτρικό ρεύμα.
- Μην πιάνετε τη συσκευή που έχει πέσει σε νερό. Αποσυνδέστε αμέσως το ρευματολήπτη.
- Μην θέτετε σε λειτουργία τη συσκευή, όταν το δοχείο νερού δεν περιέχει καθόλου ή περιέχει πολύ λίγο υγρό.
- Μην χρησιμοποιείτε αιθέρια έλαια (πχ. ευκάλυπτος ή μενθόλη), καθώς αυτά μπορούν να βλάψουν τη συσκευή.
- Κρατήστε τις σχισμές αερισμού στο κάτω μέρος της συσκευής καθαρές από σκόνη και βρωμιές.
- Πιάνετε πάντα το ρευματολήπτη με στεγνά χέρια.
- Η υπερβολική υγρασία στο χώρο μπορεί να προκαλέσει σχηματισμό σταγόνων στα παράθυρα και στα έπιπλα. Αν συμβεί κάτι τέτοιο απενεργοποιήστε τον υγροποιητή.
- Βγάλτε το ρευματολήπτη από την πρίζα όταν η συσκευή δεν είναι σε λειτουργία και δεν τη χρησιμοποιείτε άλλο.

### **Συντήρηση και καθαρισμός**

- Εσείς οι ίδιοι επιτρέπεται να κάνετε μόνο εργασίες καθαρισμού στη συσκευή. Σε περίπτωση βλάβης μην επιδιορθώνετε τη συσκευή μόνι σας και μην τη χρησιμοποιείτε. Ρωτήστε τον αντιπρόσωπο και δώστε τη συσκευή για επισκευή σε ένα εξουσιοδοτημένο συνεργείο.
- Εάν παρ' όλα αυτά εισχωρήσει υγρό μία φορά στη συσκευή, αφαιρέστε αμέσως το ρευματολήπτη.
- Για τον καθαρισμό των εξαρτημάτων του υγροποιητή απαγορεύεται να χρησιμοποιείτε αιχμηρά μέσα καθαρισμού, βενζίνη, καθαριστικά τζαμιών, γυαλιστικά επίπλων, διαλυτικά χρωμάτων ή άλλα καυστικά οικιακά καθαριστικά, γιατί μπορεί να καταστρέψουν την επιφάνεια.
- Διατηρείτε τη συσκευή σε στεγνό περιβάλλον.

## Σας ευχαριστούμε

Σας ευχαριστούμε ολύ για την εμπιστοσύνη σας και σας συγχαίρουμε για την άφασή σας! Με την αγορά της συσκευής ύγρυνσης του αέρα **Minibreeze** α οκτήσατε ένα ροόν υψηλής οιδότητας **MEDISANA**. Για να έχετε το επιθυμητό αποτέλεσμα και να χρησιμοποιείτε τη συσκευή ύγρυνσης του αέρα **MEDISANA Minibreeze** για αρκετό καιρό, σας προτείνουμε να διαβάσετε προσεκτικά τις επόμενες οδηγίες για τη χρήση και φροντίδα της.

### 2.1 Περιεχόμενο παράδοσης και συσκευασία

Ελέγξτε αρχικά την πληρότητα της συσκευής και δεν παρουσιάζει καμία ζημιά. Εάν έχετε απορίες μη θέτετε τη συσκευή σε λειτουργία και απευθυνθείτε στο κατάστημα αγοράς ή στο τμήμα σέρβις.

Το περιεχόμενο παράδοσης συμπεριλαμβάνει:

- 1 Υγρυντήρας **Minibreeze** μαζί με 2 διαφορετικές κεφαλές φιαλών (καπάκια ασφαλείας)
- 1 Έναν αντάπτορα δικτύου / υποδοχή δικτύου
- 1 Βούρτσα καθαρισμού
- 1 τσαντάκι φύλαξης
- 1 οδηγίες χρήσης

Οι συσκευασίες είναι επαναχρησιμοποιήσιμες ή μπορούν να ανακυκλωθούν στον κύκλο πρώτων υλών. Σας παρακαλούμε να αποσύρετε το υλικό συσκευασίας που δεν χρησιμοποιείται πλέον σύμφωνα με τους κανονισμούς. Σε περίπτωση που κατά την αφαίρεση της συσκευής από τη συσκευασία διαπιστώσετε κάποια βλάβη οφειλόμενη στη μεταφορά, σας παρακαλούμε να απευθυνθείτε αμέσως στον έμπορό σας.




#### ΠΡΟΕΙΔΟΠΟΙΗΣΗ

**Προσέχετε ώστε τα πλαστικά συσκευασίας να μην περιέλθουν σε παιδικά χέρια. Υπάρχει κίνδυνος ασφυξίας!**

### 2.2 Τεχνολογία υπέρηχων

Η ευαισθησία για μολύνσεις και αναπνευστικά νοσήματα αυξάνεται όταν ο αέρας του χώρου είναι πολύ ξηρός με αποτέλεσμα την κόπωση και την αδυναμία συγκέντρωσης. Ο υγιής αέρας πρέπει να εμπεριέχει μία σχετική υγρασία από 40 έως 55 %. Η χαμηλού θορύβου και η οικονομική σε ενέργεια τεχνολογία υπέρηχων του υγροποιητή μετατρέπει το νερό μέσω ταλαντώσεων σε λεπτό νέφος, το οποίο αυξάνει το βαθμό υγρασίας στην ατμόσφαιρα. Αυτό βελτιώνει την ποιότητα του αέρα και προλαμβάνει την αποξήρανση των βλεννογόνων και του δέρματος.

Η χωρητικότητα της συσκευής έχει σχεδιαστεί για ένα χώρο μέγιστης επιφάνειας 30 m<sup>2</sup>. Με τον περιστροφικό ρυθμιστή για την ένταση νεφελώματος  εναρμονίστε το βαθμό της ύγρυνσης με το μέγεθος του χώρου. Τηρείτε οπωσδήποτε τις υποδείξεις καθαρισμού και φροντίδας.

**ΠΡΟΣΟΧΗ**

Μία πολύ έντονη λειτουργία μπορεί να προκαλέσει υπερβολική υγρασία στον αέρα του χώρου που θα προσκολληθεί στους τοίχους, παράθυρα και αντικείμενα στο χώρο. Γι' αυτόν το λόγο εξετάζετε τακτικά με ένα υγρόμετρο αν η τιμή της σχετικής υγρασίας αέρα υπερβαίνει το 55 %.

### 3 Εφαρμογή

**ΠΡΟΣΟΧΗ**

Σιγουρευτείτε, ότι ο υγροποιητής MEDISANA χρησιμοποιείται τοποθετημένος πάνω σε μία επιφάνεια η οποία είναι σταθερή και ανθεκτική στην υγρασία. Ιδιαίτερα κατά τη λειτουργία με νερό με πολλά άλατα ή αρωματικές ουσίες μπορεί να προκληθούν βροχοπτώσεις ή αποθέσεις.

Προσέξτε, το εξερχόμενο νέφος να μην κατευθύνεται σε άλλες ηλεκτρικές συσκευές, έπιπλα ή τοίχους.

#### 3.1 Γέμισμα και άδειασμα της φιάλης νερού

Ως φιάλη νερού μπορείτε να χρησιμοποιήσετε οποιαδήποτε οικιακή φιάλη μισού λίτρου με ασφαλιστικό καπάκι (π.χ. μία φιάλη που περιέχει χυμό ή αναψυκτικό). Αφαιρέστε τη φιάλη νερού ❶ από τη συσκευή και αναποδογυρίστε την. Γυρίστε το καπάκι ασφαλείας ❷ προς τα έξω. Ξεπλύνετε τη φιάλη νερού και, στη συνέχεια, γεμίστε την το πολύ με 500 ml πόσιμο νερό. Κλείστε ξανά τη φιάλη νερού βιδώνοντας το καπάκι ασφαλείας. Αναποδογυρίστε τη φιάλη νερού και τοποθετήστε την πάλι πάνω στη συσκευή. Μην μεταφέρετε τη συσκευή με γεμάτη τη φιάλη νερού. Αδειάστε το υπόλοιπο νερό μετά το τέλος της χρήσης και πλύνετε τη φιάλη νερού με καθαρό πόσιμο νερό. Πριν χρησιμοποιήσετε ξανά την συσκευή, γεμίστε τη φιάλη νερού με καθαρό πόσιμο νερό. Εάν θέλετε να απενεργοποιήσετε και να μην χρησιμοποιήσετε τη συσκευή για αρκετό καιρό, αφαιρέστε τη φιάλη νερού από τη συσκευή και αδειάστε την.

**ΠΡΟΣΟΧΗ**

Χρησιμοποιείτε μόνο φρέσκο πόσιμο νερό για τη λειτουργία της συσκευής. Εάν το νερό περιέχει άλατα μπορείτε να χρησιμοποιείτε απιονισμένο νερό. Καθαρίζετε τη συσκευή ανά τακτά χρονικά διαστήματα και αφαιρείτε τα άλατα και τα άλλα στρώματα για να διατηρήσετε την λειτουργικότητα της.

### 3.2 Ενεργοποίηση και απενεργοποίηση

Τοποθετήστε τη συσκευή προς χρήση πάνω σε μία σταθερή και επίπεδη επιφάνεια, ώστε να μην μπορεί να γείρει. Στρέψτε τα πόδια στήριξης ⑦ προς τα έξω, για να σταθεροποιήσετε περισσότερο τη συσκευή.

Τοποθετήστε τη γεμάτη φιάλη νερού ① με γυρισμένο το καπάκι ασφαλείας ② στην αντίστοιχη θήκη ④.

Συνδέστε το καλώδιο του ρευματολήπτη με την υποδοχή της πρίζας ⑧ και βάλτε το ρευματολήπτη στην πρίζα.

Ανοίξτε το στόμιο νέφους ③ προς τα επάνω. Εάν το στόμιο νέφους είναι κλειστό, η συσκευή δεν μπορεί να λειτουργήσει.

Ενεργοποιείτε τον υδροποιητή γυρνώντας το διακόπτη ενεργοποίησης / απενεργοποίησης και περιστροφικό ρυθμιστή για την ένταση νεφελώματος ⑨ αρχικά από το OFF στο ON. Η ενσωματωμένη λυχνία ελέγχου (LED)/φωτισμός ⑤ στο θάλαμο δημιουργίας νέφους ανάβει με μπλε χρώμα. Εάν η φιάλη νερού είναι άδεια, ο φωτισμός σβήνει και η συσκευή απενεργοποιείται αυτόματα.

Ρυθμίζετε τη συσκευή στη σύνδεση, ανάλογα με τις ανάγκες του χώρου, γραμμικά από τη θέση (χαμηλότερη ένταση φυσητήρα) στη μέγιστη θέση (μέγιστη ένταση φυσητήρα). Μετά από ελάχιστα δευτερόλεπτα το εξερχόμενο νέφος γίνεται ορατό από την έξοδο ⑥.

#### **Χωρητικότητα νεφελοποιητή**

Ελάχιστη ρύθμιση ( L ) : περίπου 50 ml/h

Μέγιστη ρύθμιση ( H ) : περίπου 100 ml/h

Απενεργοποιείτε τη συσκευή μετά την ολοκλήρωση της εφαρμογής ή όταν δεν υπάρχει σχεδόν καθόλου νερό στο δοχείο (η λυχνία ελέγχου/ο φωτισμός ⑤ σβήνει), γυρνώντας το διακόπτη Ενεργοποίησης / Απενεργοποίησης και τον περιστροφικό ρυθμιστή για την ένταση νεφελώματος ⑨ στην θέση OFF.

Η συσκευή απενεργοποιεί αυτόματα τη δημιουργία νέφους όταν η φιάλη νερού είναι άδεια.

Ο μπλε φωτισμός ⑤ σβήνει.

## 4.1 Σφάλματα και Επιδιόρθωση

<p><b>Σφάλμα</b></p> <p>Ο υγροποιητής δεν λειτουργεί και η λυχνία LED δεν ανάβει.</p>	<p><b>Πιθανή αιτία</b></p> <p>Ο προσαρμογέας ρεύματος δεν έχει συνδεθεί ή η συσκευή δεν έχει ενεργοποιηθεί.</p> <p>Δεν υπάρχει νερό στη φιάλη</p> <p>Το στόμιο νέφους είναι κλειστό.</p>	<p><b>Λύση</b></p> <p>Συνδέστε τον προσαρμογέα ρεύματος και ενεργοποιήστε τη συσκευή.</p> <p>Γεμίστε τη φιάλη με νερό.</p> <p>Ανοίξτε το στόμιο νέφους προς τα επάνω.</p>
<p>Το ψεκαζόμενο νέφος συνοδεύεται από μια δυσάρεστη μυρωδιά.</p>	<p>Καινούρια συσκευή</p> <p>Το νερό δεν είναι καθαρό ή παρέμεινε μέσα στη φιάλη για μεγάλο χρονικό διάστημα.</p>	<p>Ανοίξτε τη φιάλη νερού και αφήστε την να αεριστεί για 12 ώρες σε ένα σκοτεινό και δροσερό μέρος.</p> <p>Καθαρίστε τη φιάλη νερού και γεμίστε την με φρέσκο νερό.</p>
<p>Ο υγροποιητής δεν λειτουργεί, παρόλο που η λυχνία LED ανάβει.</p>	<p>Υπάρχει πολύ νερό στο θάλαμο δημιουργίας νέφους</p>	<p>Βγάλτε λίγο νερό από το θάλαμο δημιουργίας νέφους.</p>
<p>Δημιουργείται ελάχιστο νέφος.</p>	<p>Ο νεφελοποιητής είναι λερωμένος.</p> <p>Το νερό δεν είναι καθαρό ή παρέμεινε μέσα στη φιάλη για μεγάλο χρονικό διάστημα.</p>	<p>Καθαρίστε το νεφελοποιητή με μία απαλή βούρτσα.</p> <p>Καθαρίστε τη φιάλη νερού και γεμίστε την με φρέσκο νερό.</p>
<p>Ασυνήθιστος θόρυβος</p>	<p>Εάν η φιάλη νερού περιέχει υπερβολικά λίγο νερό, τότε στο εσωτερικό της δημιουργείται ένας συντονισμός.</p> <p>Η συσκευή δεν στηρίζεται σε σταθερή επιφάνεια.</p>	<p>Γεμίστε τη φιάλη νερού.</p> <p>Τοποθετήστε τη συσκευή πάνω σε μία σταθερή επιφάνεια.</p>
<p>Η κεφαλή φιάλης έχει σφηνώσει.</p>	<p>Έχει βιδωθεί πολύ σφιχτά</p>	<p>Χρησιμοποιήστε υγρό σαπούνι, για να μπορείτε να ανοίξετε πιο εύκολα το λαστιχάκι στεγανοποίησης του πώματος.</p>

## 4.2 Καθάρισμα και συντήρηση

- Σε περίπτωση συχνής λειτουργίας της συσκευής σας προτείνουμε να την καθαρίζετε καλά τουλάχιστον μία φορά την εβδομάδα. Καθαρίστε τη συσκευή εξωτερικά με ένα νωπό και μαλακό πανί. Μπορείτε να πλύνετε επιμελώς τη φιάλη νερού με καυτό νερό (> 65 °C) ή με ένα μέσο που εμπεριέχει τουλάχιστον 75% αλκοόλη.
- Για να αφαιρέσετε το κάλυμμα τη συσκευής, σηκώστε το καπάκι στο μπροστινό άκρο με το νύχι του αντίχειρα και κατόπιν σηκώστε το προσεκτικά.
- Ο θάλαμος ατμού και ο θάλαμος ντεπόζιτου μπορούν να καθαρίζονται με πανί που έχει διαβρεχτεί με αλκοόλη και μπατονέτες βαμβακιού. Κατά το καθάρισμα προσέχετε ώστε να μην διεισδύσει νερό στο εσωτερικό της συσκευής.
- Πριν καθαρίσετε τη συσκευή, βεβαιωθείτε ότι η συσκευή είναι απενεργοποιημένη και το τροφοδοτικό έχει βγει από την ηλεκτρική πρίζα.
- Αφαιρέστε τη φιάλη νερού από τη συσκευή και αδειάστε την.
- Μην χρησιμοποιείτε καυστικά μέσα καθαρισμού, όπως π.χ. γαλάκτωμα ή άλλα μέσα για τα καθαρισμό. Αυτό μπορεί να διαβρώσει την επάνω επιφάνεια και να μειώσει τη δημιουργία νέφους.



### ΠΡΟΣΟΧΗ

**Στο εσωτερικό της συσκευής δεν επιτρέπεται να διεισδύσει νερό!**

- Ο πομπός υπέρηχων είναι το πιο ευαίσθητο εξάρτημα της συσκευής. Είναι σημαντικό να τον μεταχειρίζεστε με καθαριότητα και φροντίδα. Χρησιμοποιείτε την συνοδευτική βούρτσα, για την απελευθέρωση των εξόδων από στρώματα και σωματίδια βρωμιάς. Σε καμία περίπτωση μην χρησιμοποιείτε μεταλλικά βοηθητικά μέσα για τον καθαρισμό του πομπού υπέρηχων.
- Εάν δεν χρησιμοποιείτε τη συσκευή για μεγάλο χρονικό διάστημα, αδειάστε το υπόλοιπο νερό από τη φιάλη νερού και στεγνώστε τη συσκευή.
- Απομακρύνετε τα υπολείμματα αλάτων με την βοήθεια ενός ήπιου διαλυτικού αλάτων, π.χ. κιτρικό οξύ. Διαλύστε το μέσο σε νερό σύμφωνα με τις οδηγίες του κατασκευαστή, ρίξτε το στη φιάλη και αφήστε το να δράσει εκεί για αρκετές ώρες. Στη συνέχεια ξεπλύνετε με καθαρό νερό.
- Τοποθετείτε τη συσκευή σε ένα ξηρό, δροσερό μέρος, ιδανικά είναι στην αρχική της συσκευασία.
- Διατηρείτε την κεφαλή της φιάλης ② από την κάτω πλευρά της φιάλης χαλαρή, ώστε να μην κολλήσει ή να μη σφηνώσει η μανσέτα στεγανοποίησης.



### 4.3 Οδηγίες για τη διάθεση



Η συσκευή αυτή δεν επιτρέπεται να αποσύρεται μαζί με τα οικιακά απορρίμματα.

Κάθε καταναλωτής είναι υποχρεωμένος να παραδίνει όλες τις ηλεκτρικές ή ηλεκτρονικές συσκευές, ανεξάρτητα αν εμπεριέχουν βλαβερές ύλες, σε υπηρεσία συλλογής του δήμου του ή στο ειδικό εμπόριο, ώστε να είναι εφικτή η οικολογική απόσυρση των συσκευών αυτών.

Αναφορικά με την αποκομιδή, απευθυνθείτε στις τοπικές αρχές ή στον αρμόδιο έμπορο.

### 4.4 Τεχνικά στοιχεία

Όνομα και μοντέλο	: <b>MEDISANA</b> Υγραντήρας <b>Minibreeze</b>
Ηλεκτρική τροφοδοσία / Τροφοδοτικό	: 100-240 V~ 50/60 Hz 0,8 A δευτερεύον: 24 V= 0,5 A
Απόδοση	: 12 W
Χωρητικότητα φιάλης νερού	: Συνιστώνται 0,5 l
Χωρητικότητα νεφελωτή	: μέγιστο από 100 ml/h
Συνθήκες αποθήκευσης	: καθαρός και ξηρός
Διαστάσεις Π x Υ x Β	: από 125 mm x 72 mm x 88,2 mm
Βάρος χωρίς τροφοδοτικό	: από 300 g
Αριθμός προϊόντος	: 60075
Αριθμός EAN	: 40 15588 60075 3



**Στα πλαίσια συνεχών βελτιώσεων των προϊόντων διατηρούμε το δικαίωμα τεχνικών ή σχηματικών τροποποιήσεων.**

## Εγγύηση και όροι επισκευών

Σε περίπτωση εγγυητικής αξίωσης σας παρακαλούμε να απευθυνθείτε στο ειδικό κατάστημα που αγοράσατε τη συσκευή ή κατευθείαν στο Κέντρο Σέρβις. Σε περίπτωση όμως που είναι απαραίτητη η αποστολή της συσκευής, σας παρακαλούμε να την στείλετε με αναφορά του ελαττώματος, επισυνάπτοντας και ένα αντίγραφο της απόδειξης αγοράς.

Για την εγγυητική αξίωση ισχύουν οι ακόλουθοι όροι εγγύησης:

1. Για τα προϊόντα **MEDISANA** παρέχεται εγγύηση τριών ετών από την ημερομηνία αγοράς. Σε περίπτωση εγγυητικής αξίωσης η ημερομηνία αγοράς θα πρέπει να αποδεικνύεται μέσω απόδειξης ή τιμολογίου αγοράς.
2. Ελαττώματα οφειλόμενα σε σφάλματα υλικού ή κατασκευής επιδιορθώνονται δωρεάν εντός του χρόνου εγγύησης.
3. Σε περίπτωση παροχής εγγύησης δεν παρατείνεται ο χρόνος εγγύησης, ούτε για τη συσκευή ούτε για εξαρτήματα που αντικαταστάθηκαν.
4. Από την εγγύηση αποκλείονται:
  - α. όλες οι βλάβες, οι οποίες οφείλονται σε ακατάλληλο χειρισμό, π.χ. από παράλειψη τήρησης των οδηγιών χρήσης.
  - β. βλάβες, οι οποίες οφείλονται σε επισκευές ή επεμβάσεις του αγοραστή ή αναρμόδιων τρίτων.
  - γ. βλάβες μεταφοράς, οι οποίες προέκυψαν κατά τη μεταφορά από τον κατασκευαστή προς τον καταναλωτή ή κατά την αποστολή στο Κέντρο Σέρβις.
  - δ. ανταλλακτικά, τα οποία υπόκεινται σε φυσιολογική φθορά (μπαταρίες κλπ.).
5. Π ευθύνη για άμεσες ή έμμεσες επακόλουθες ζημιές, οι οποίες προκαλούνται από τη συσκευή, αποκλείεται ακόμα και σε περίπτωση που η ζημιά στη συσκευή αναγνωριστεί ως εγγυητική αξίωση.



**MEDISANA AG**

Jagenbergstraße 19

41468 NEUSS

GERMANY

E-Mail: [info@medisana.de](mailto:info@medisana.de)

Internet: [www.medisana.de](http://www.medisana.de)

Τη διεύθυνση σέρβις θα τη βρείτε στο ξεχωριστό συνοδευτικό φύλλο.





**MEDISANA AG**

Jagenbergstraße 19

41468 NEUSS

GERMANY

E-Mail: [info@medisana.de](mailto:info@medisana.de)

Internet: [www.medisana.de](http://www.medisana.de)