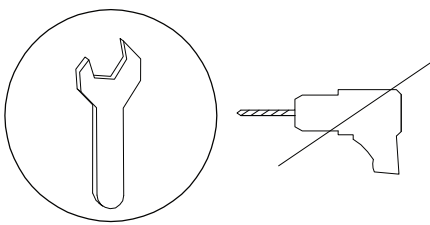

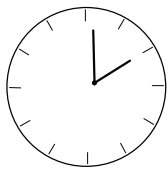
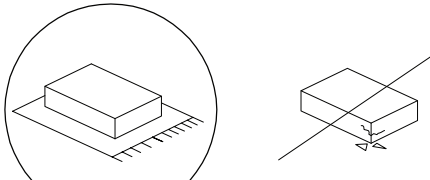

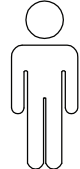
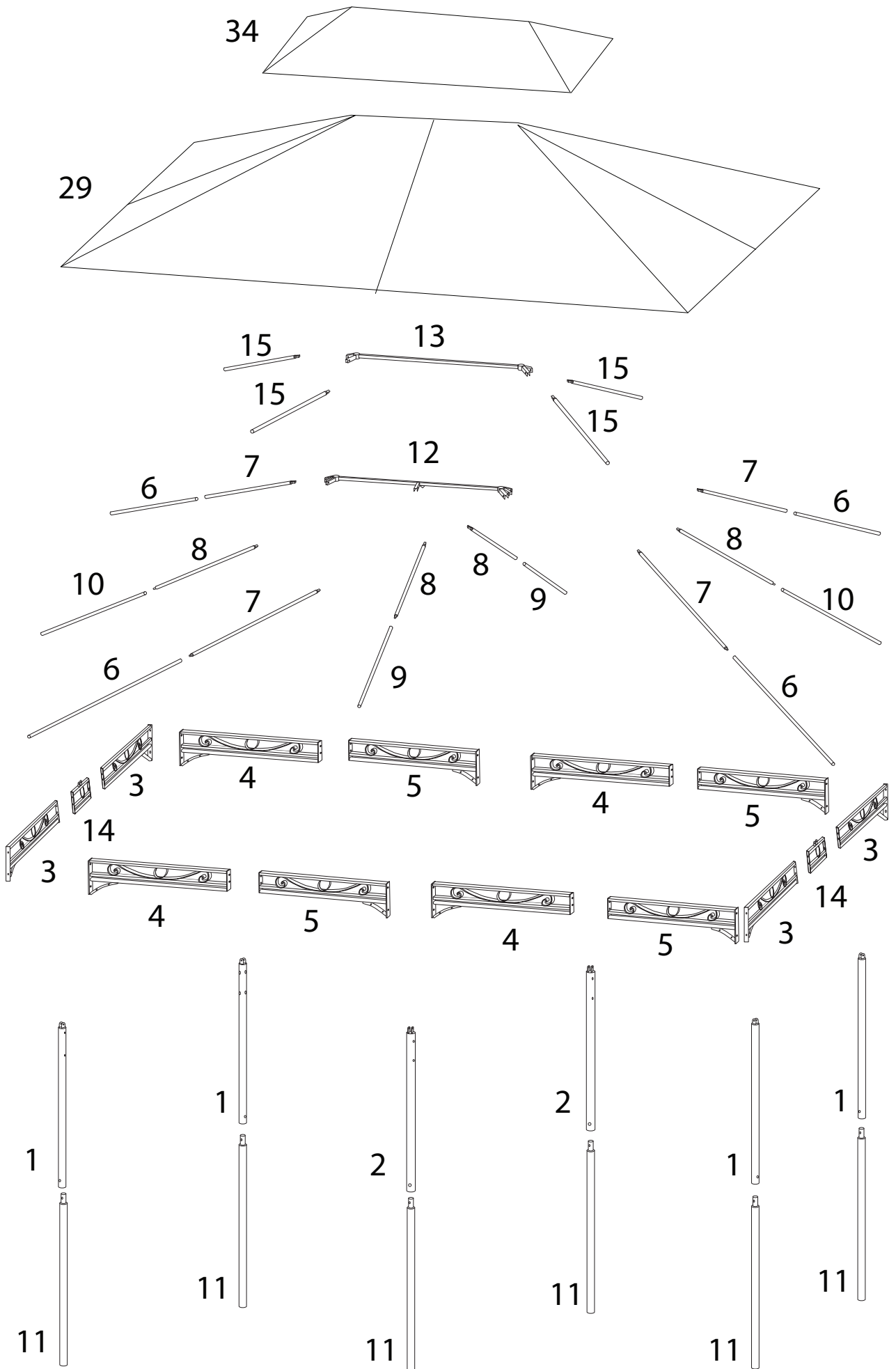
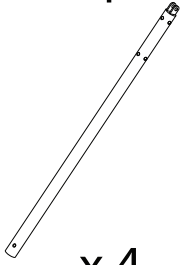
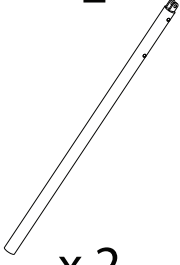
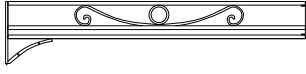
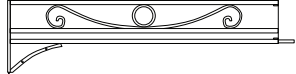
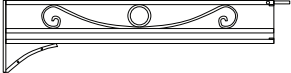
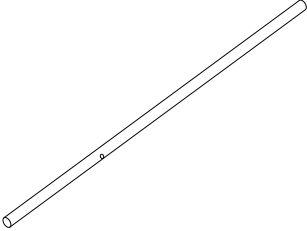
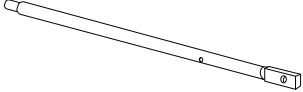
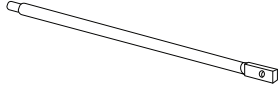
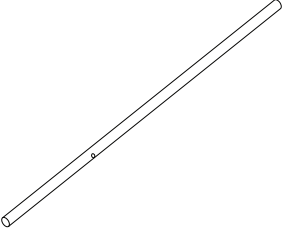
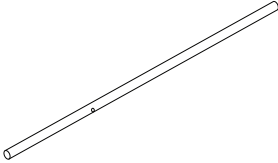
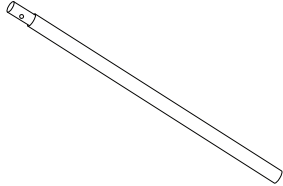
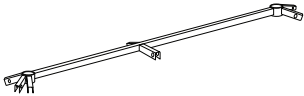

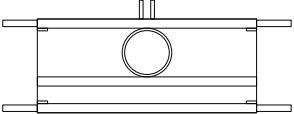
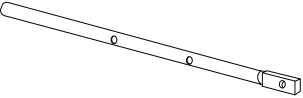

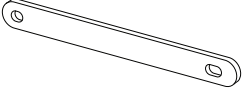
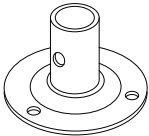

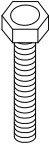
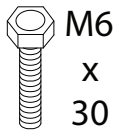


| | | |
|---|---|---|
|  |  |  |
| | | 180' |
|  |  |  |
| | | 3 |



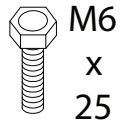
| | | | |
|--|--|--|--|
| <p>1</p>  <p>x 4</p> | <p>2</p>  <p>x 2</p> | <p>3</p>  <p>x 4</p> | <p>4</p>  <p>x 4</p> |
| <p>5</p>  <p>x 4</p> | <p>6</p>  <p>x 4</p> | <p>7</p>  <p>x 4</p> | <p>8</p>  <p>x 4</p> |
| <p>9</p>  <p>x 2</p> | <p>10</p>  <p>x 2</p> | <p>11</p>  <p>x 6</p> | <p>12</p>  <p>x 1</p> |
| <p>13</p>  <p>x 1</p> | <p>14</p>  <p>x 2</p> | <p>15</p>  <p>x 4</p> | <p>16</p>  <p>x 4</p> |
| <p>17</p>  <p>x 4</p> | <p>18</p>  <p>x 6</p> | <p>19</p>  <p>x 18</p> | <p>20</p>  <p>M6 x 45</p> <p>x 12</p> |

21



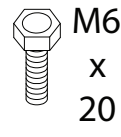
x 12

22



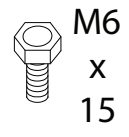
x 8

23



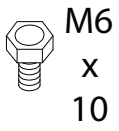
x 12

24



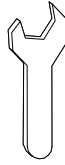
x 24

25



x 16

26



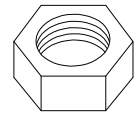
x 2

27



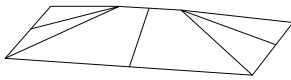
x 6

28



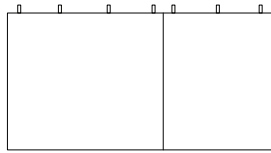
x 60

29



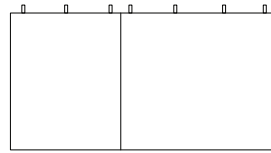
x 1

30



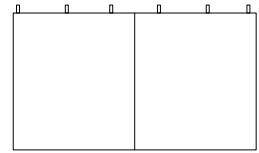
x 2

31



x 2

32



x 2

33







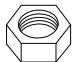
x 40

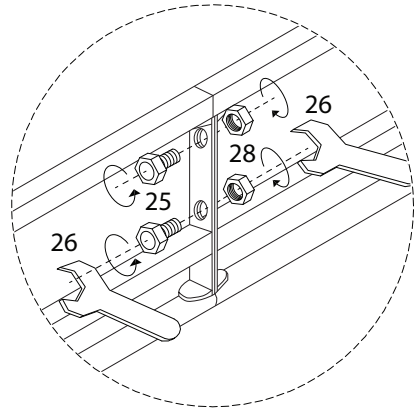
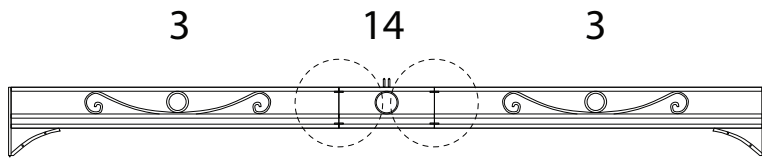
34



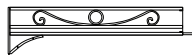
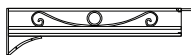



x 1

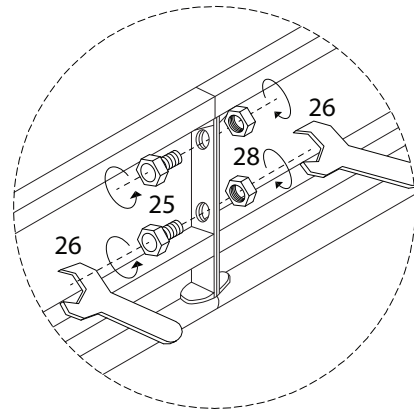
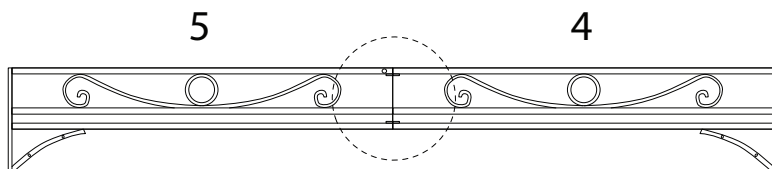
1 x 2

| | | | | |
|---|--|---|--|--|
| 3  x 2 | 14  x 1 | 25  M6 x 10 x 4 | 26  x 2 | 28  x 4 |
|---|--|---|--|--|




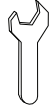


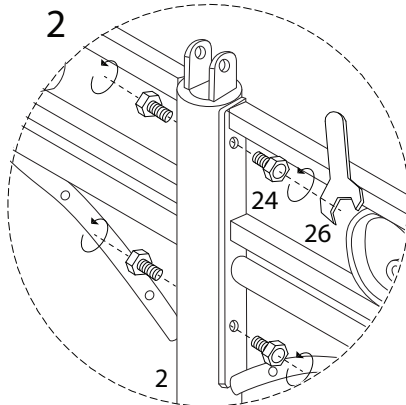
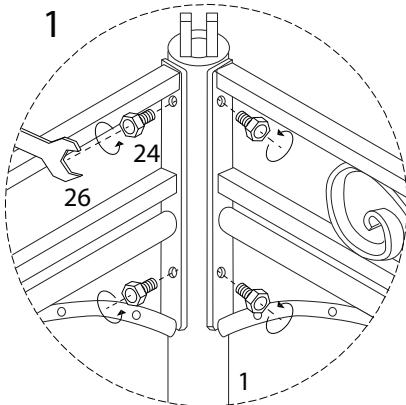
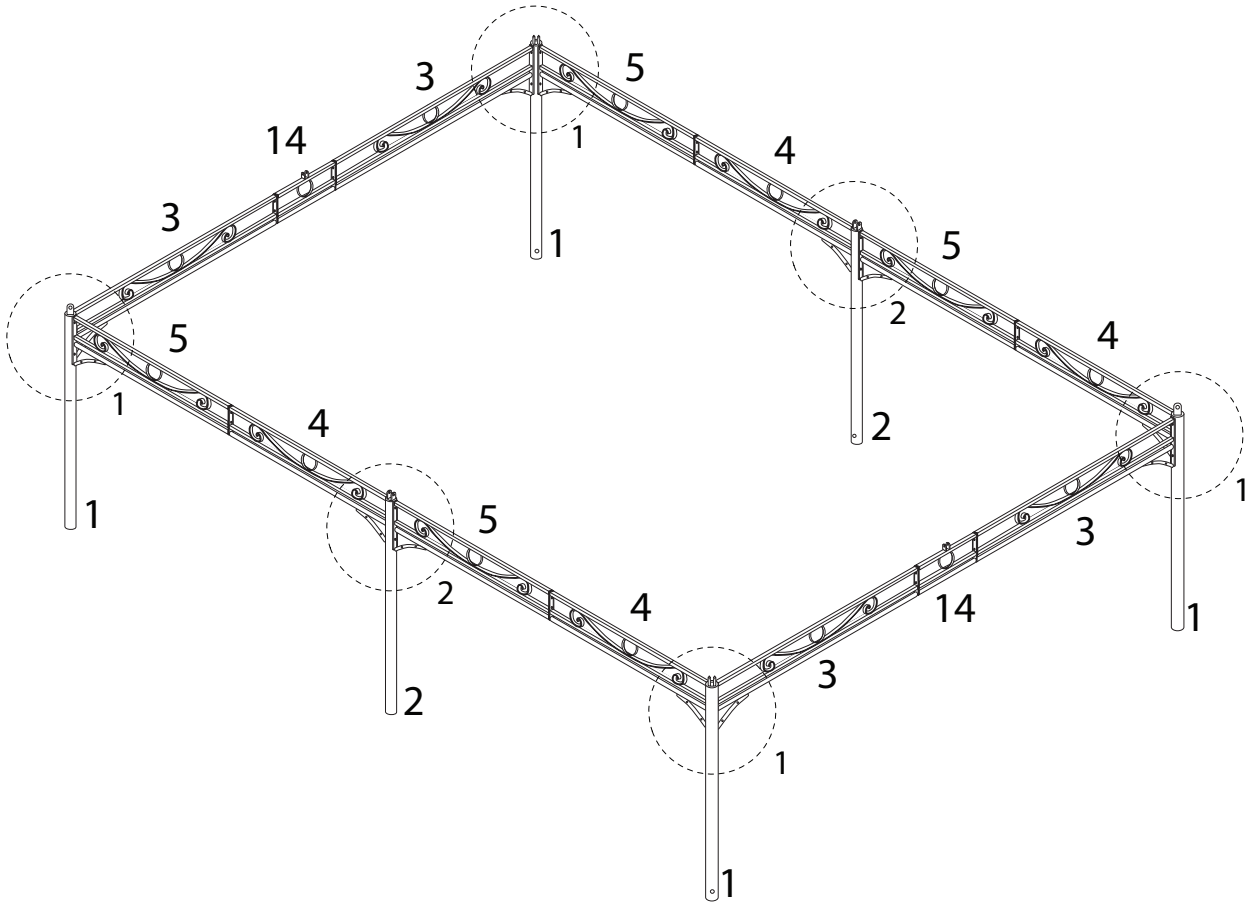
2 x 4

| | | | | |
|---|---|---|--|--|
| 4  x 1 | 5  x 1 | 25  M6 x 10 x 2 | 26  x 2 | 28  x 2 |
|---|---|---|--|--|

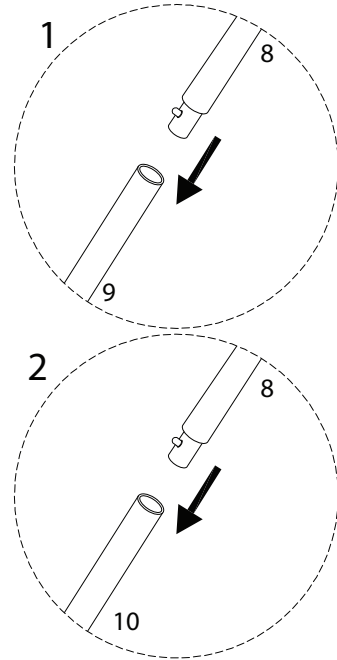
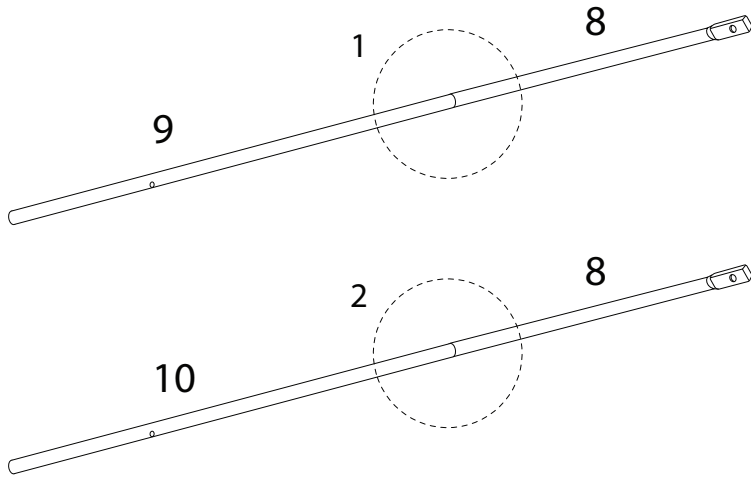
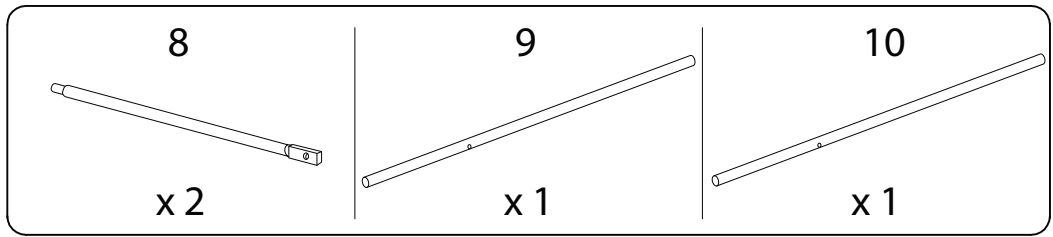


3

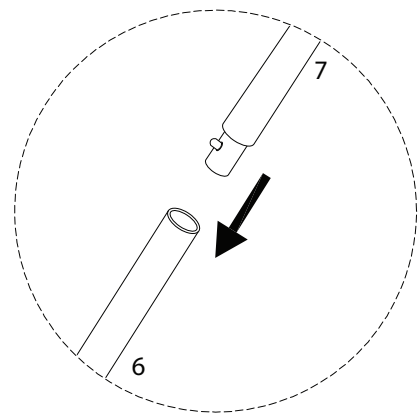
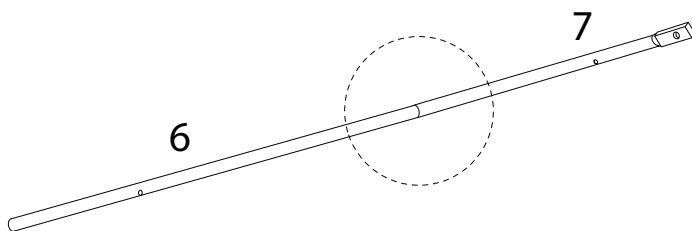
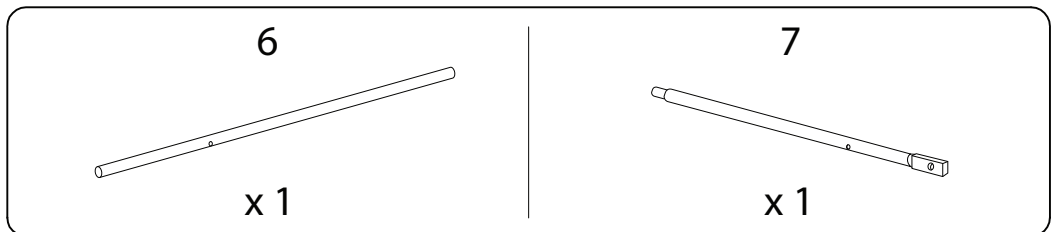
| | | | |
|---|---|---|--|
| <p>1</p>  <p>x 4</p> | <p>2</p>  <p>x 2</p> | <p>24</p>  <p>M6 x 15</p> <p>x 24</p> | <p>26</p>  <p>x 1</p> |
|---|---|---|--|



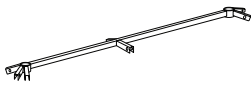


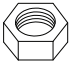
4 x 2

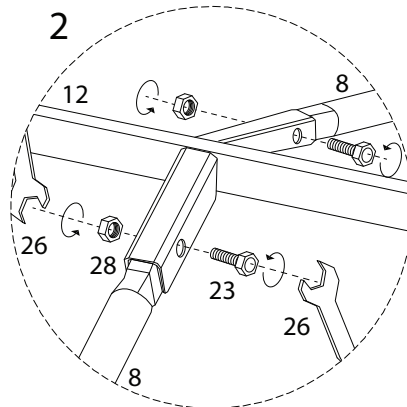
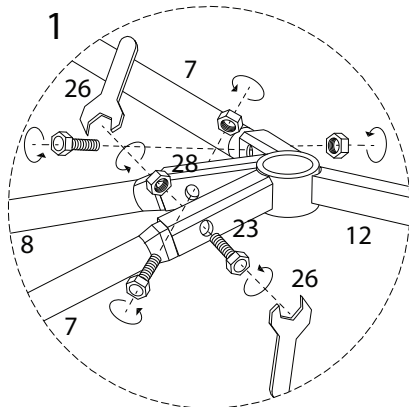
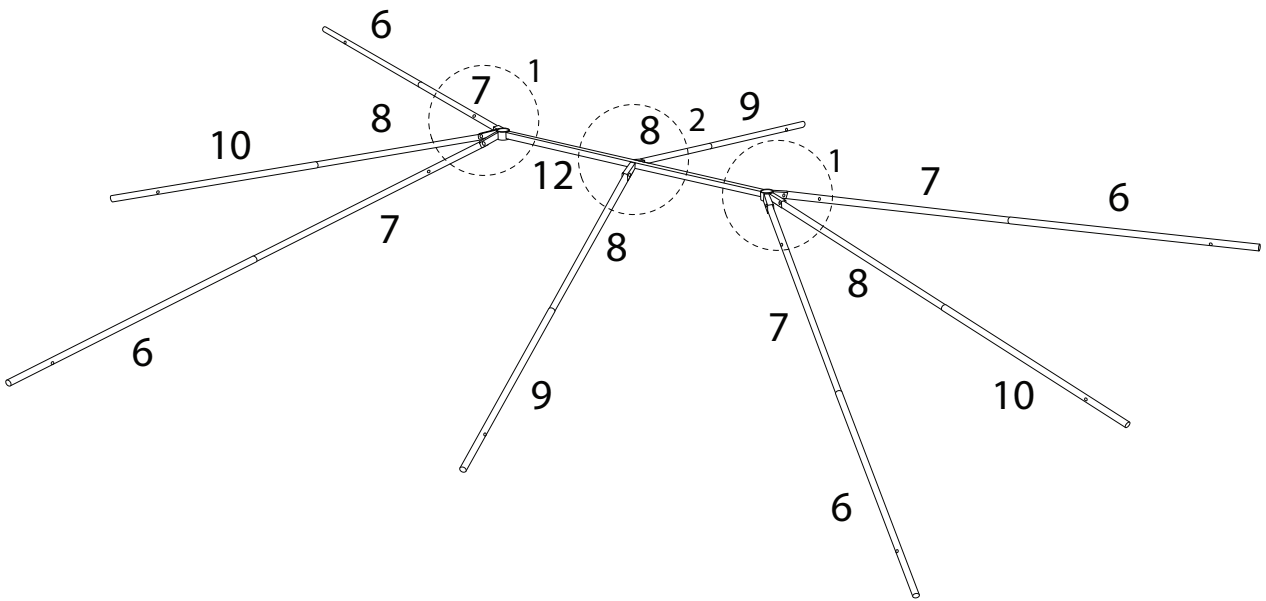


5 x 4


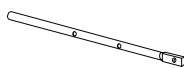


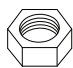


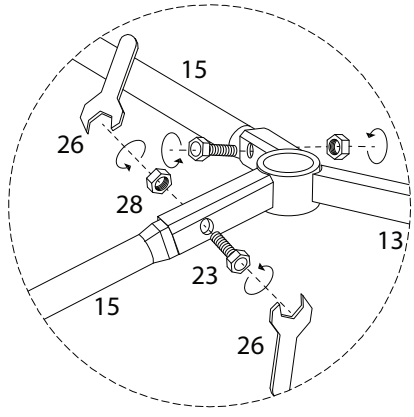
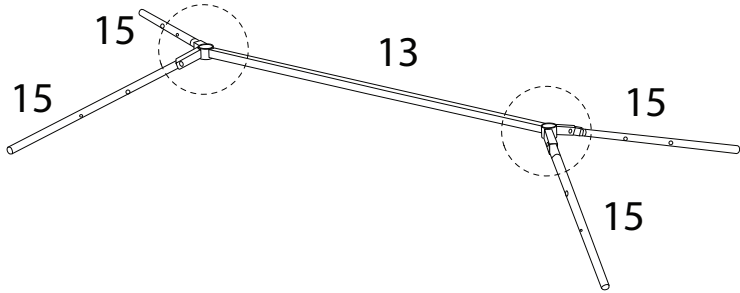
6

| | | | |
|--|---|--|--|
| <p>12</p>  <p>x 1</p> | <p>23</p>  <p>M6 x 20</p> <p>x 8</p> | <p>26</p>  <p>x 2</p> | <p>28</p>  <p>x 8</p> |
|--|---|--|--|



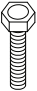
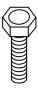

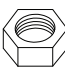


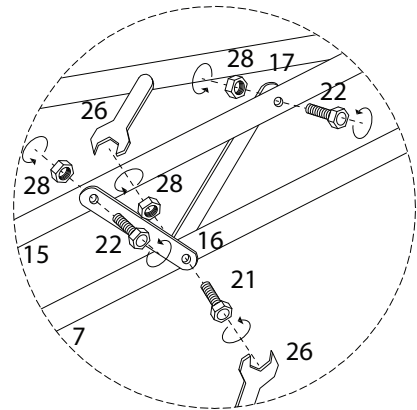
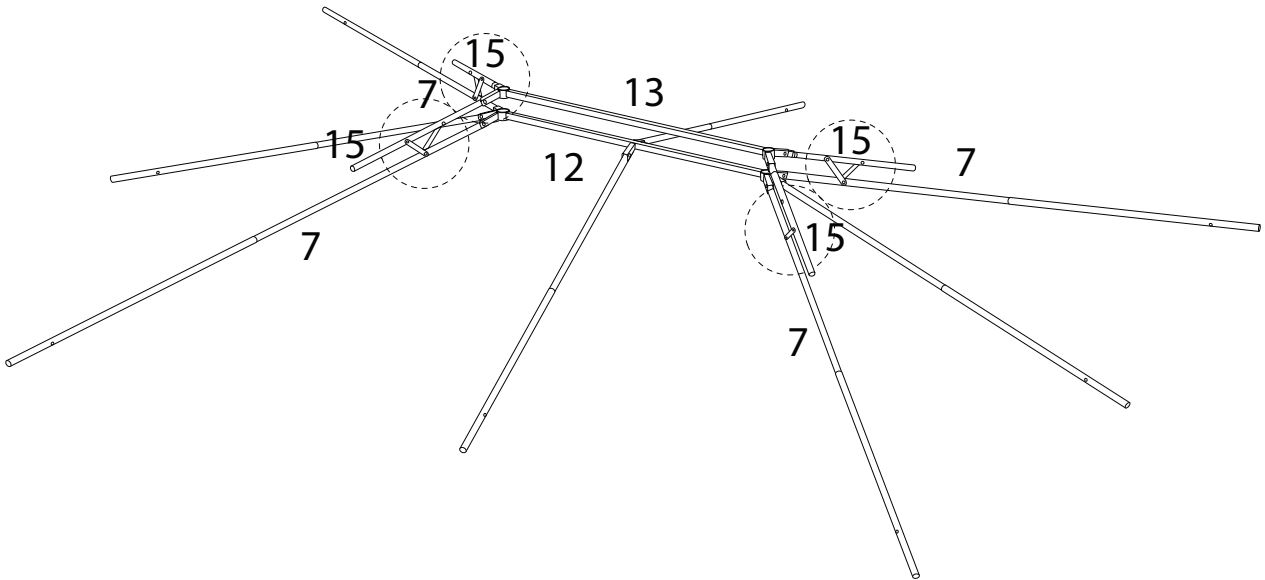
7

| | | | | |
|--|--|--|--|--|
| 13  x 1 | 15  x 4 | 23  M6 x 20 x 4 | 26  x 2 | 28  x 4 |
|--|--|--|--|--|



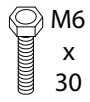
8

| | | | | | |
|--|--|---|---|--|---|
| 16  x 1 | 17  x 1 | 21  M6 x 30 x 4 | 22  M6 x 25 x 8 | 26  x 2 | 28  x 12 |
|--|--|---|---|--|---|



9

21



x 8

26

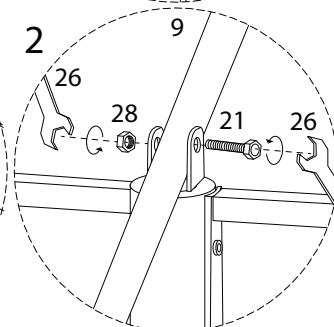
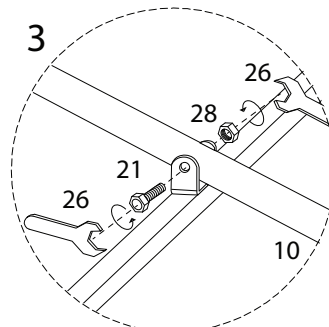
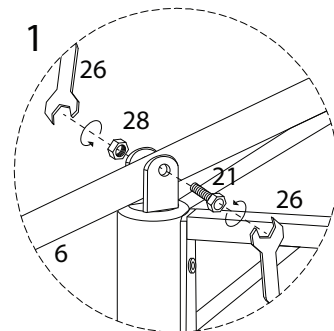
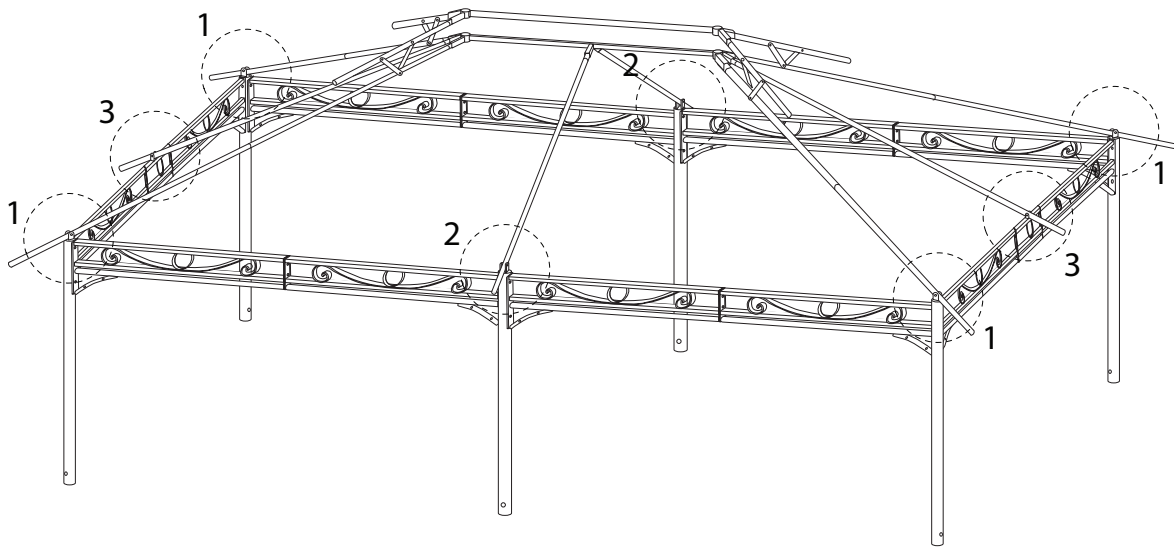


x 2

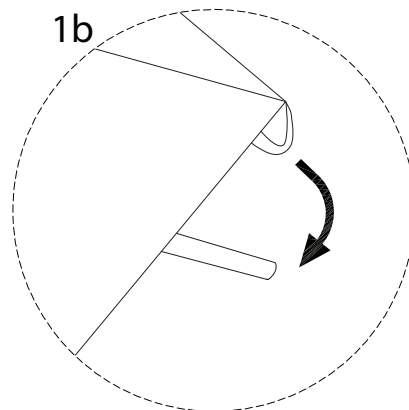
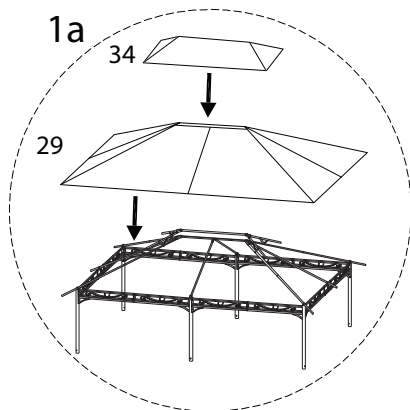
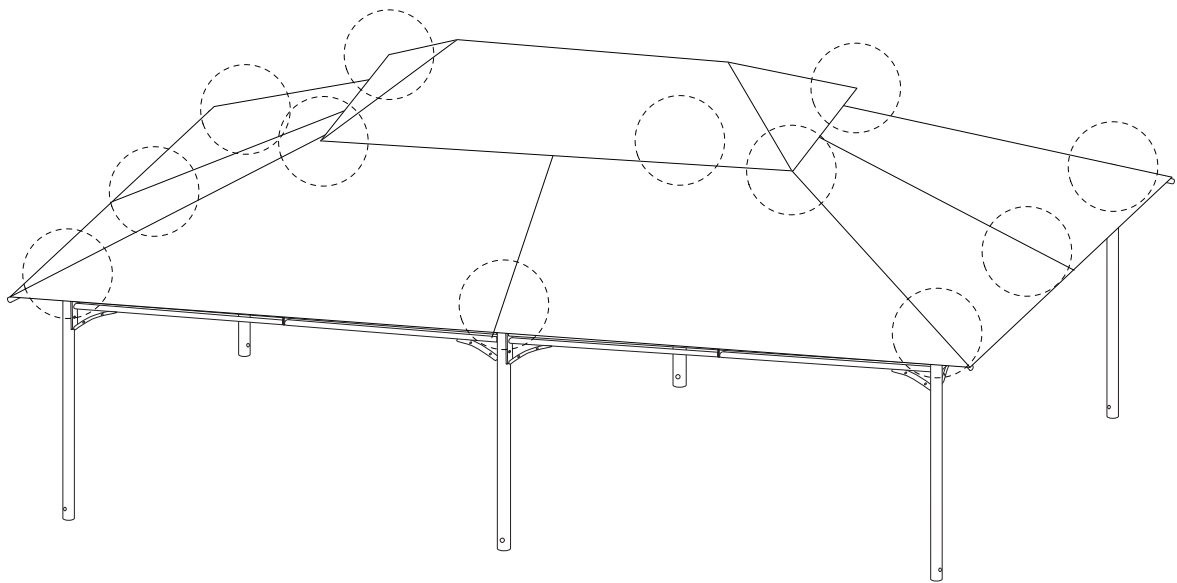
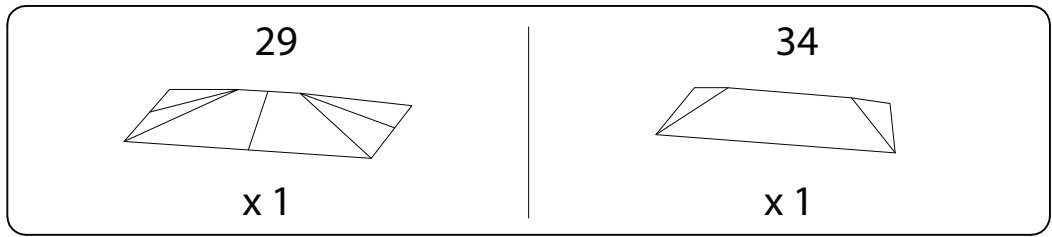
28



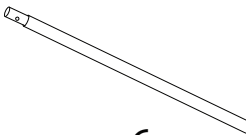
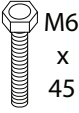
x 8

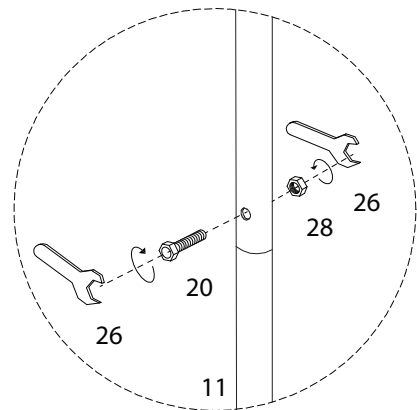
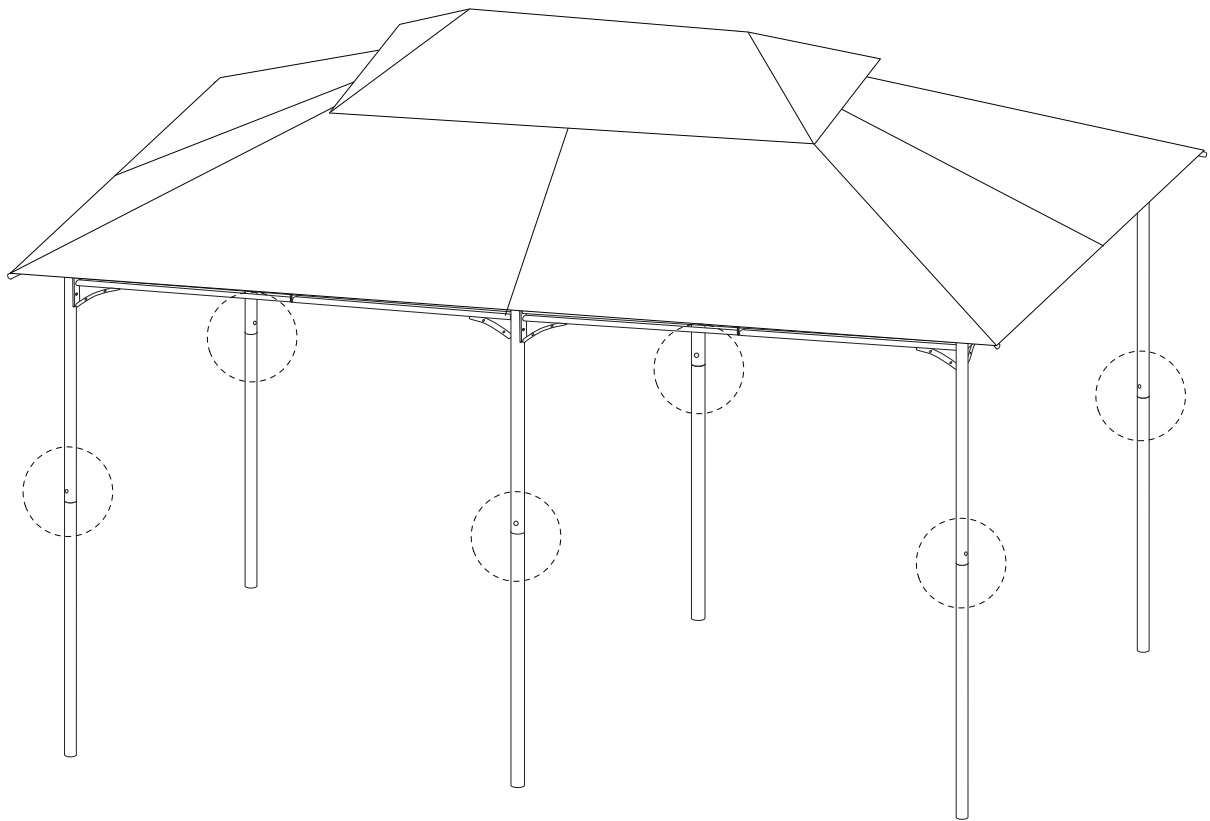


10

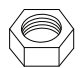


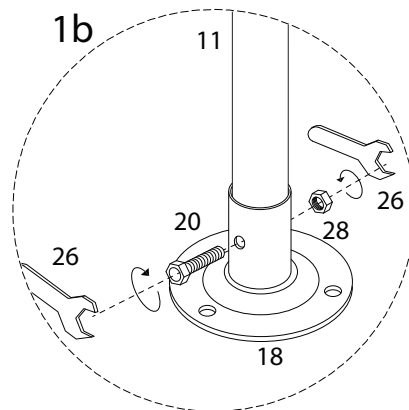
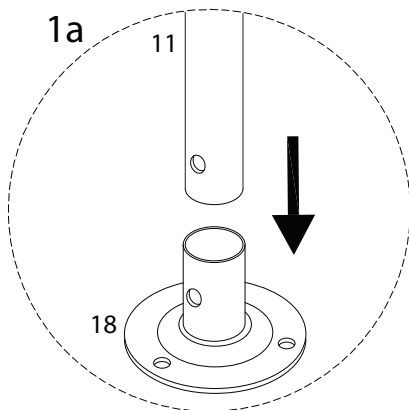
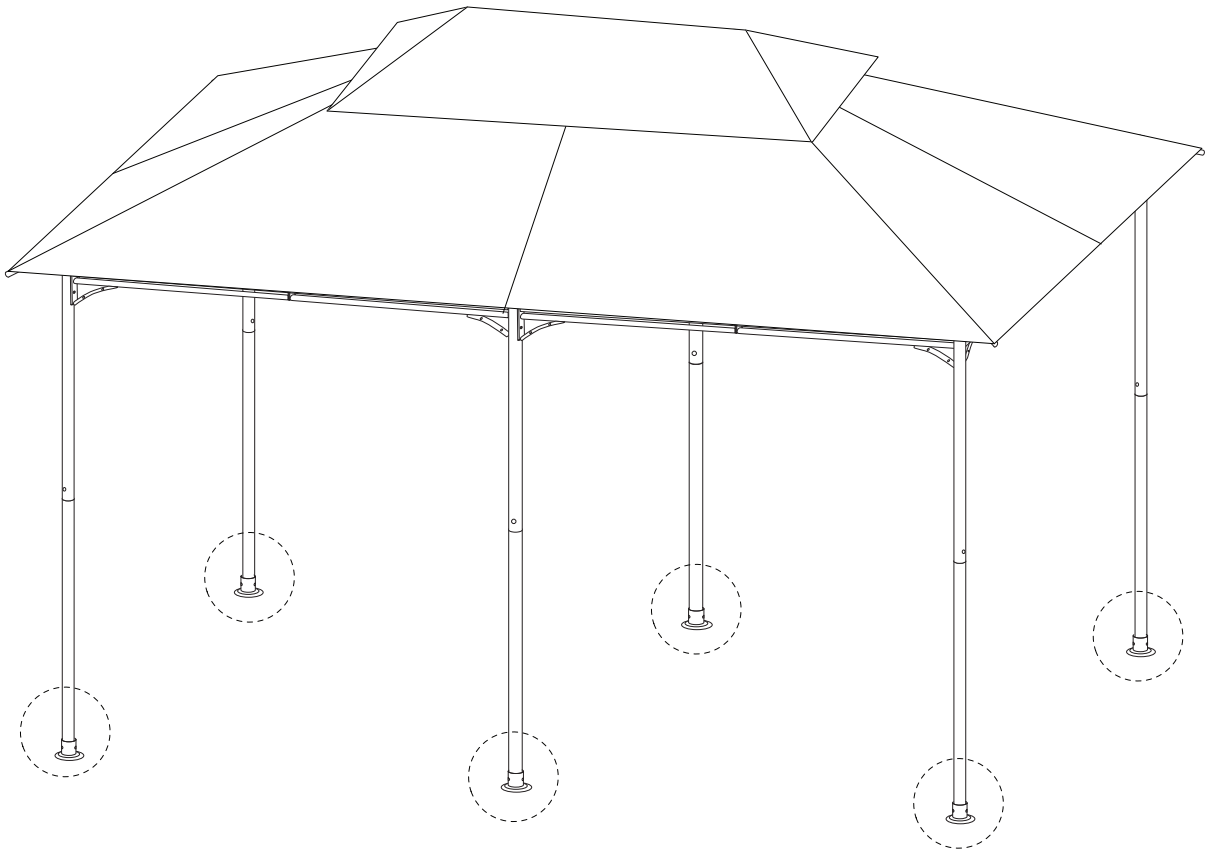
11

| | | | |
|--|---|--|--|
| <p>11</p>  <p>x 6</p> | <p>20</p>  <p>M6 x 45</p> <p>x 6</p> | <p>26</p>  <p>x 2</p> | <p>28</p>  <p>x 6</p> |
|--|---|--|--|



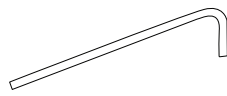
12

| | | | |
|--|---|--|--|
| <p>18</p>  <p>x 6</p> | <p>20</p>  <p>M6 x 45</p> <p>x 6</p> | <p>26</p>  <p>x 2</p> | <p>28</p>  <p>x 6</p> |
|--|---|--|--|

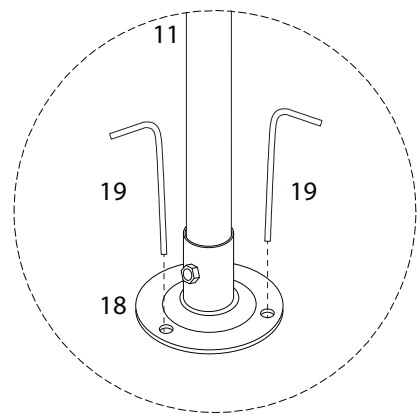
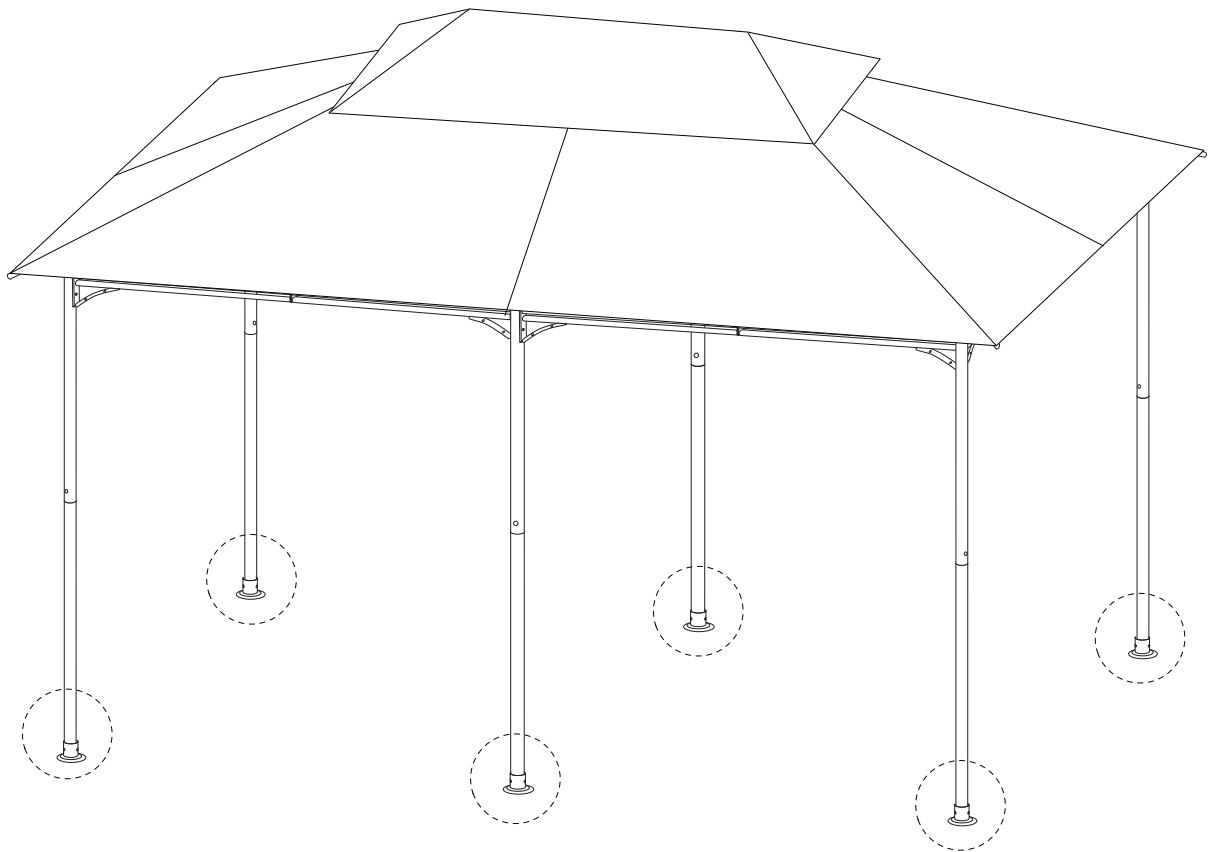


13

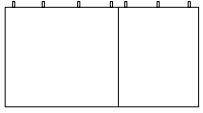
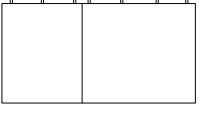
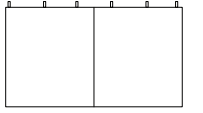

19

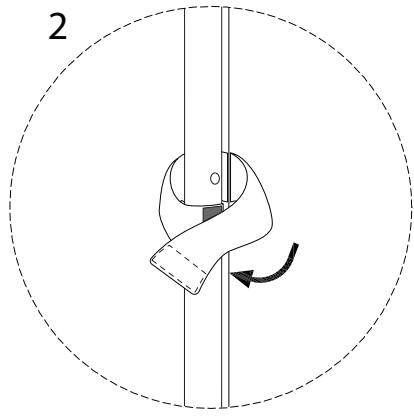
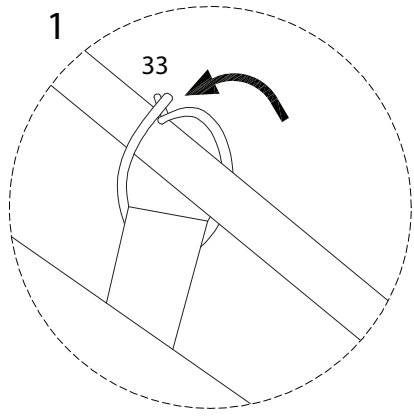
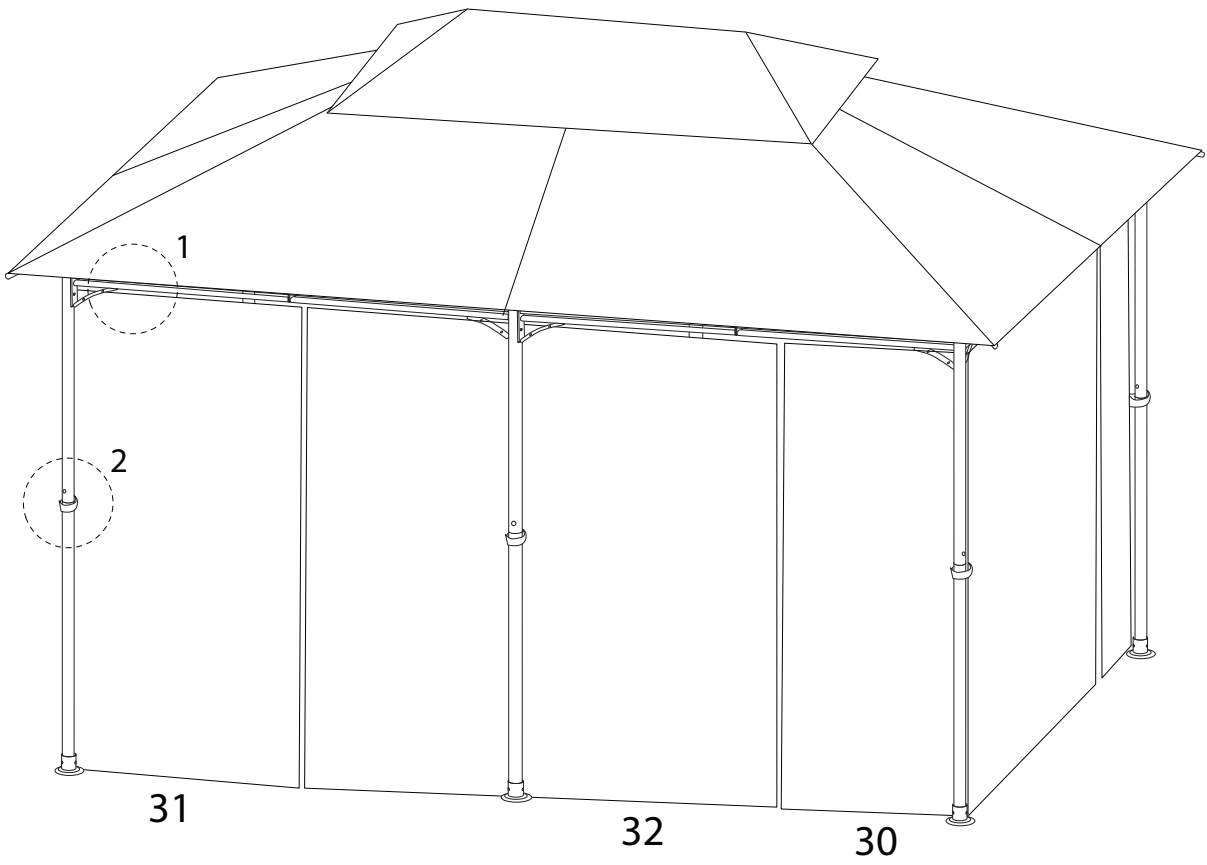


x 12

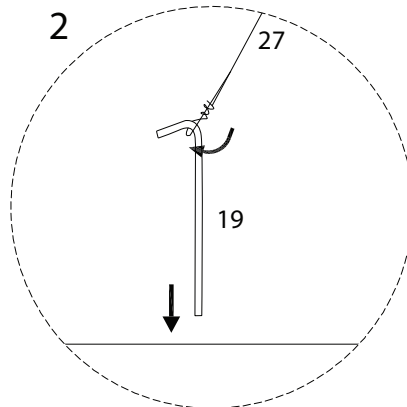
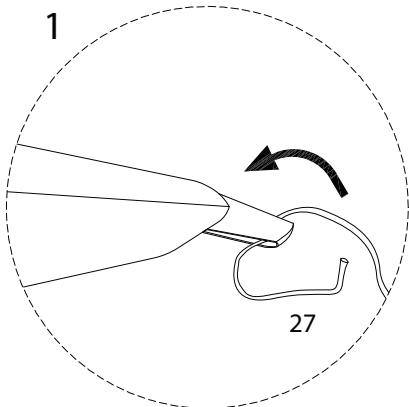
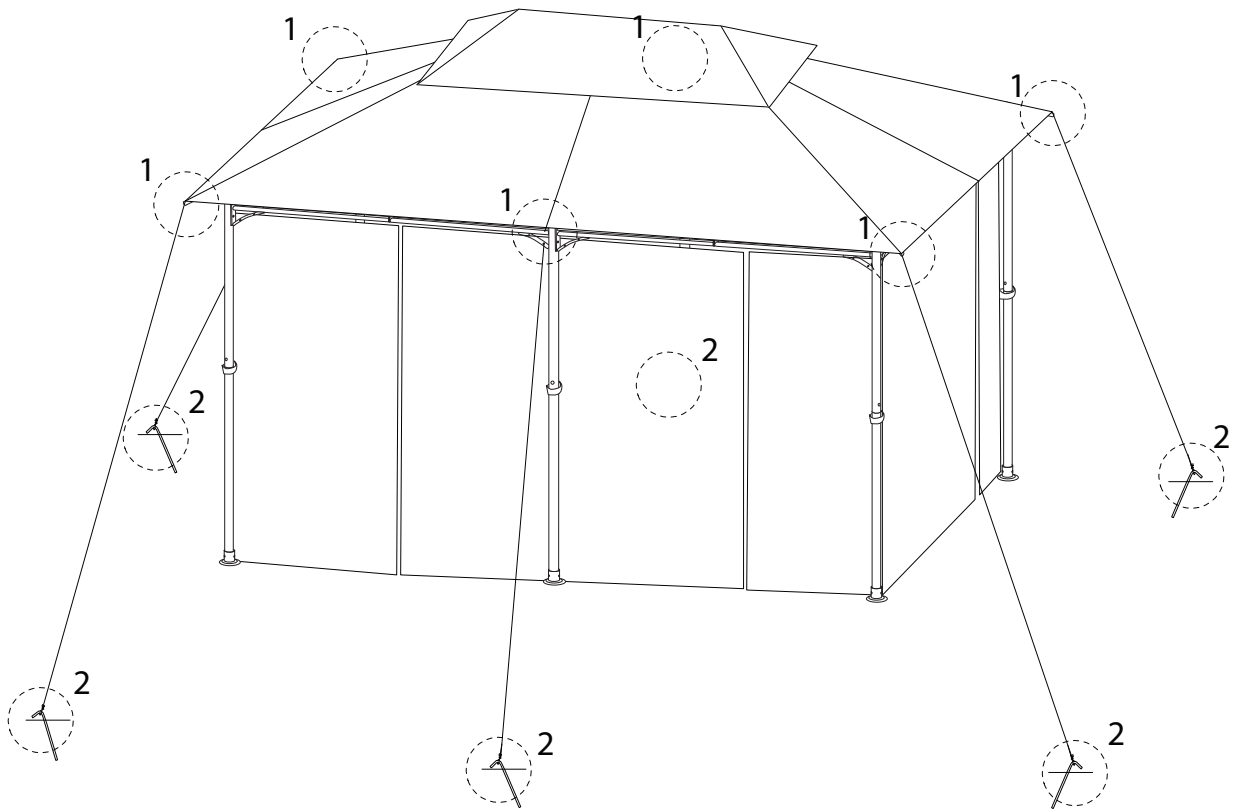
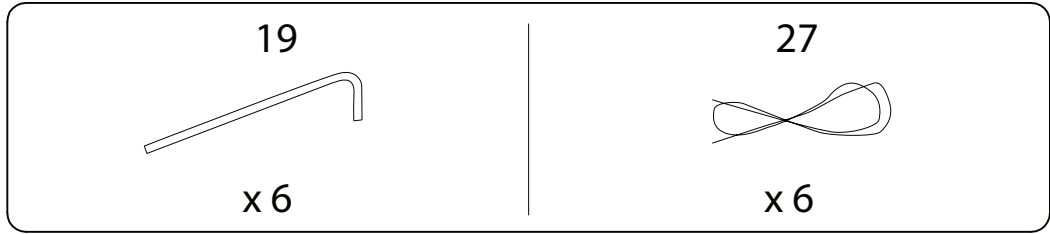


14

| | | | |
|--|--|---|---|
| 30  x 2 | 31  x 2 | 32  x 2 | 33  x 40 |
|--|--|---|---|



15



!

