

MiZZO
Design
High quality kitchen faucets & more

Stori 16099



MiZZO
Design
High quality kitchen faucets & more

1. technische informatie

Draaibare uitloop	360 graden
Lengte uittrekbare slang	0.5 meter
Waterdruk warm en koud	Min. 0.05 MPa Max 0.75 MPa
Aanbevolen temperatuur	60±5°C - 90°C
Benodigd kraangat	35 mm

2. Benodigd gereedschap



Moersleutel



Handen



Inbussleutel



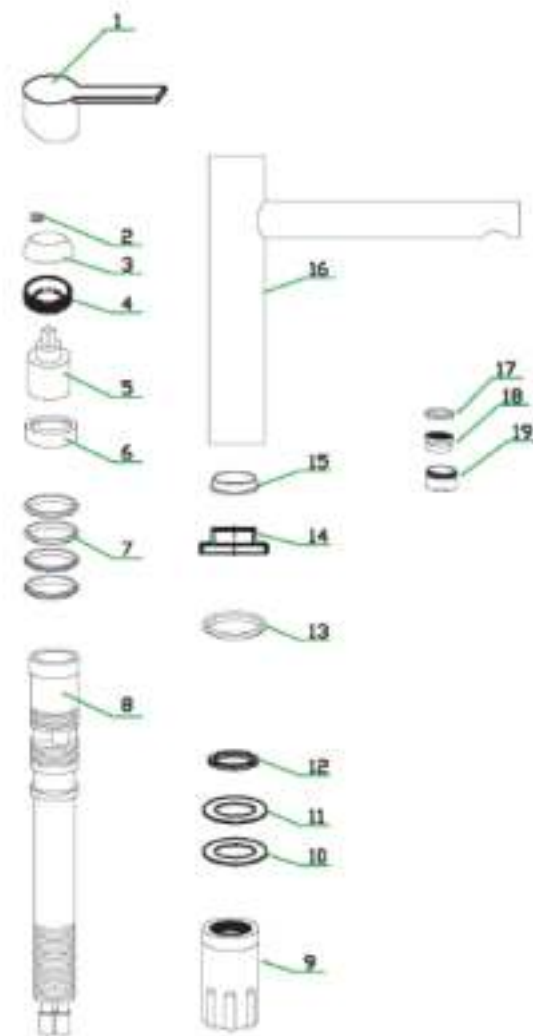
Waterpomp tang

3. De levering omvat de volgende producten

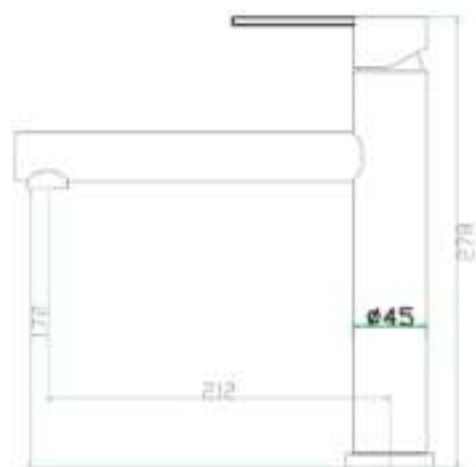


4. Onderdelen

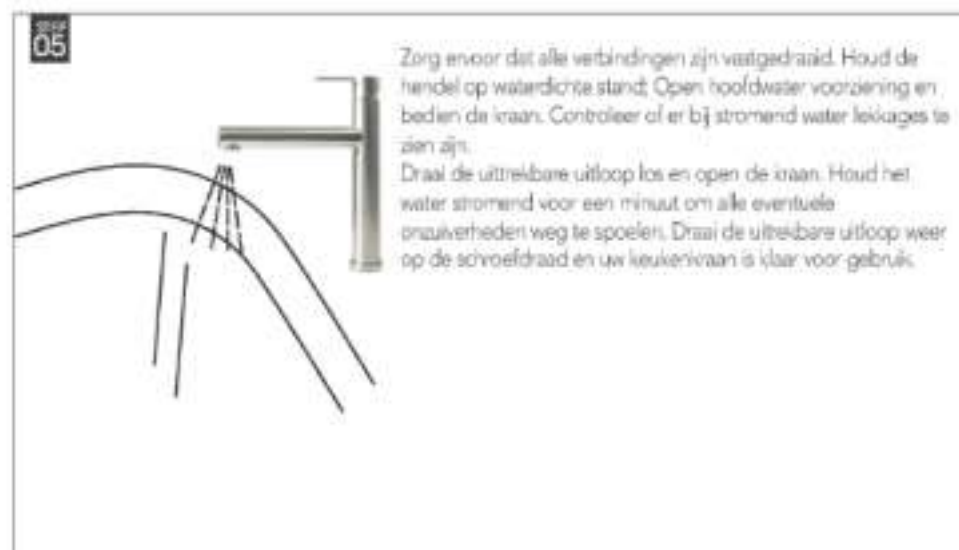
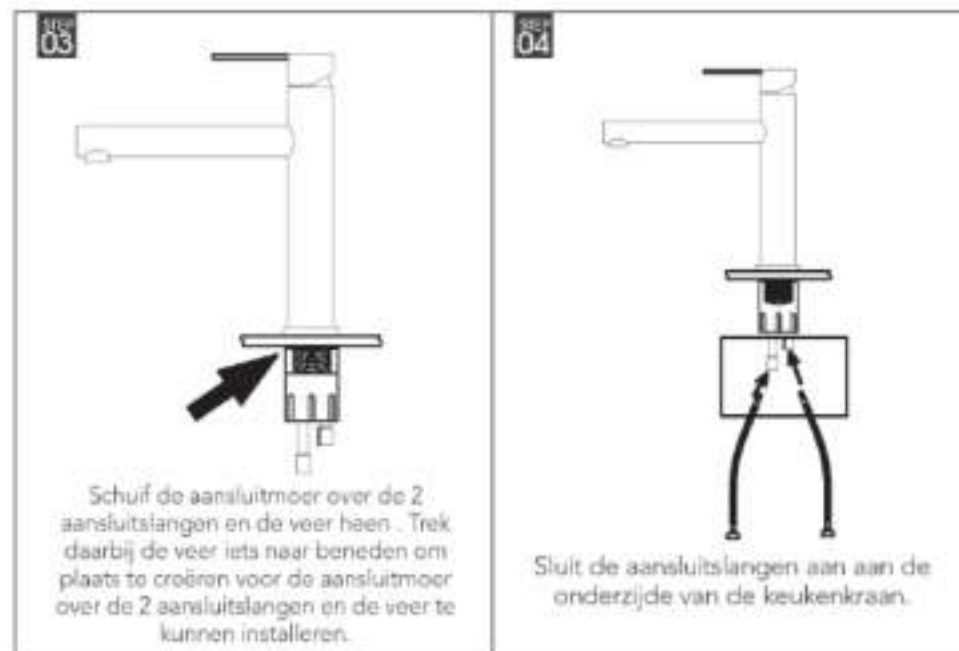
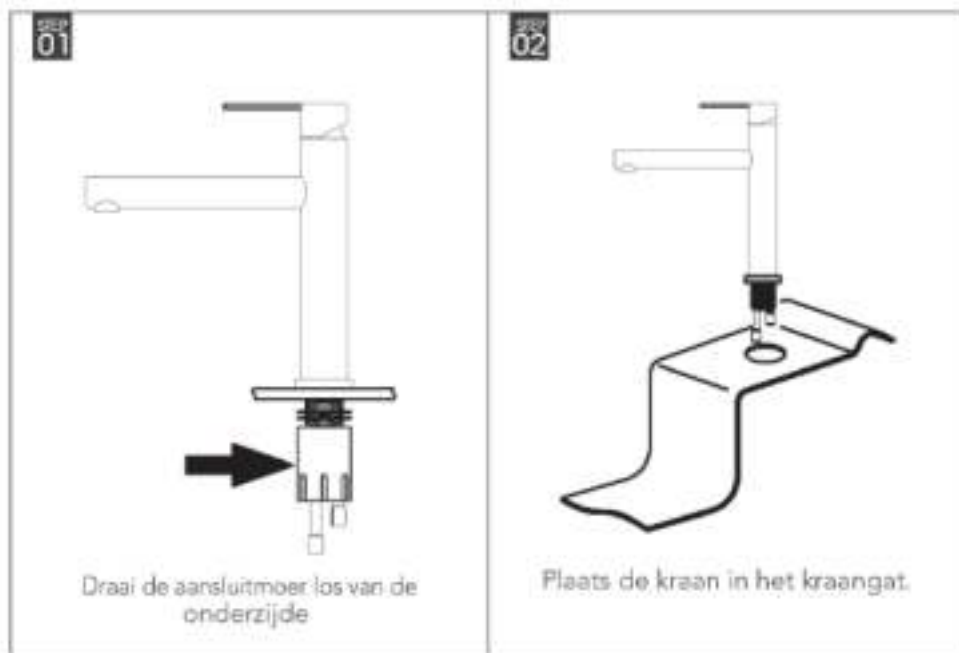
No.	Components Name
19	Aeror spacer
18	Aeror
17	Capset
16	Body Cover
15	O-Plastic
14	Fixed Plate
13	Plastic
12	Fixed Ring
11	Slide Plate
10	Plastic
9	Spoke Cover M34
8	Faucet Body
7	Capset
6	PCM
5	Cartridge
4	Cartridge Cover-2
3	Cartridge Cover-1
2	Spoke
1	Handle



5. Technische tekening



6. Installatie



8. onderhoud en gebruik

Als u de kraan op nieuwe watertoevoerslangen installeert, raden we aan deze te spoelen vóór de installatie van de keukenkraan.

Tijdens het gebruik moet u voorzichtig zijn bij het reinigen van dit product. Gebruik een schone en droge zachte doek met milde zeep om het product te reinigen, gebruik geen schuwmiddelen, chemicaliën of oplosmiddelen (ammoniakwater, alcohol, zoutreiniger of reinigingspoeder). Deze kunnen resulteren in oppervlaktebeschadiging. Draai de watertoevoer kraan dicht als u de kraan lange tijd niet gebruikt.

9. Garantie

Sinds 2009 ontwerpt en ontwikkelt het Nederlandse bedrijf Mizzo designkeukenproducten zoals kranen en spoelbakken. Alle producten voldoen aan de strikte regels die Mizzo van zijn eigen producten verlangt. Mizzo biedt daarom

5 jaar garantie op de keukenkranen en levenslange garantie op alle spoelbakken.

1. Technische Information

Rotation Auslauf	360 Grad
Abstand herausziehbare Brause	Bis zu 0.5 Meter
Druck der Warm- und Kaltwasserversorgung	Min. 0.05 MPa (Fließend), Max. 0.75 MPa (Statisch)
Empfohlene Wassertemperatur	60±5°C - 90°C Hinweis: Verwenden Sie keinen Dampf als Warmwasserversorgung.
Erforderliches Hahnloch	35 mm

2. Erforderliche Werkzeuge für die Installation



Schraubenschlüssel



Handschuhe



Inbusschlüssel



Rohrzange

3. Lieferumfang

