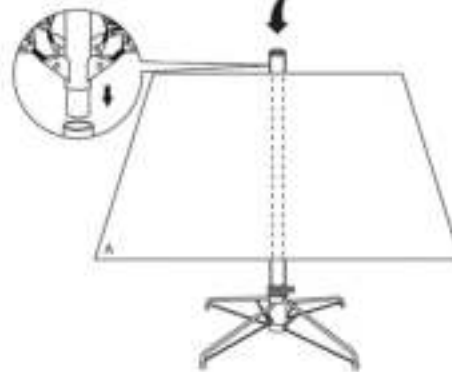


## MANUAL - HINGED CONSTRUCTION - CHRISTMAS TREE



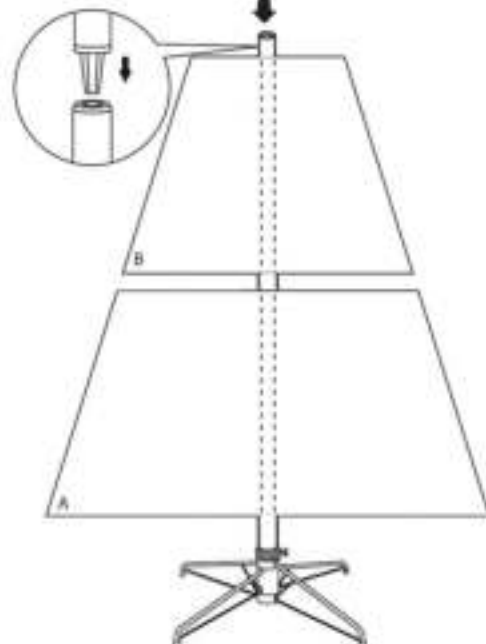
4



3



5



For more information see our website: [www.royalchristmas.com/manuals-safety](http://www.royalchristmas.com/manuals-safety)

RC2021G

A side

## Manual - Christmas tree - Hinged Construction

- 1/2. Install the metal base. Slide the legs apart until they are square to each other in an x - shape.
3. Place the lower trunk part of the artificial Christmas tree (part A) as far as possible in the metal base. Tighten the screw so that the trunk is straight and firm in the base. Start by folding out the branches, working upwards from the bottom.
4. Place the middle trunk part of the artificial Christmas tree (part B). Unfold the branches.
5. Finally place the top of the artificial Christmas tree (part C). Unfold all branches. Your artificial Christmas tree is ready for decoration!

## Handleiding - montage - Schamierconstructie

- 1/2. Plaats de metalen voet. Schuif de poten uit elkaar totdat deze haaks op elkaar staan in een x-vorm.
3. Plaats het onderste stamdeel van de kunstkerstboom (onderdeel A) zover mogelijk in de metalen voet. Draai de schroef gelijkmatig aan zodat de stam recht en stevig in de voet staat. Begin met het uitvouwen van de takken, werk vanaf de bodem naar boven toe.
4. Plaats het middelste stamdeel van de kunstkerstboom (onderdeel B). Vouw alle takken uit.
5. Plaats tot slot de top van de kunstkerstboom (onderdeel C). Vouw alle takken uit. Uw kunstkerstboom is gereed voor decoratie!

## Handbuch - Weihnachtsbaum - Klappmechanismus

- 1/2. Installieren Sie die Metalständer. Schieben Sie die Beine auseinander, bis sie x-förmig zueinander stehen.
3. Legen Sie den unteren Stammteil des Weihnachtsbaums (Teil A) so weit wie möglich in die Metalständer. Ziehen Sie die Schraube so an, dass der Stamm gerade und fest in der Metalständer sitzt. Falten Sie zunächst die Zweige aus und arbeiten Sie von unten nach oben.
4. Platzieren Sie den mittleren Stammteil des Weihnachtsbaums (Teil B). Entfalte alle Zweige.
5. Stellen Sie zum Schluss die Oberseite des Weihnachtsbaums auf (Teil C). Falten Sie alle Zweige auseinander. Ihr künstlicher Weihnachtsbaum ist fertig für Dekoration!

B side