



# CH-350 GAMING CHAIR\*

## USER MANUAL

NOTICE D'UTILISATION  
BEDIENUNGSANLEITUNG  
HANDLEIDING  
MANUAL DE INSTRUCCIONES  
MANUALE DI ISTRUZIONI  
MANUAL DE INSTRUÇÕES



\*Fauteuil de bureau pour le jeu  
Images non contractuelles.

EN : Gaming Chair, No contractual pictures.  
ES : Silla de escritorio, Fotografías no contractuales.  
DE : Gaming-Stuhl, Designs und Abbildungen können vom Original abweichen.  
IT : Sedia da Gaming, Immagini non definitive.  
NL : Gamestoel, Product kan afwijken van de getoonde afbeelding.  
PT : Cadeira de gaming, imagens não representam produto final.





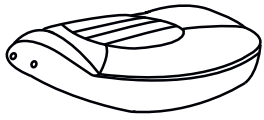
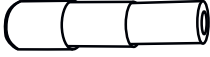
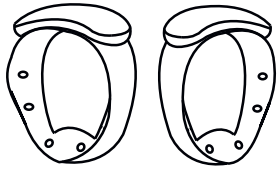
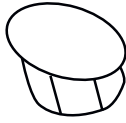
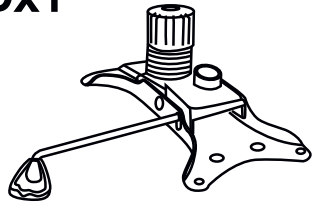
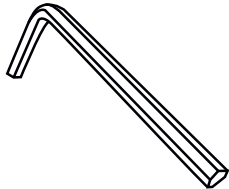
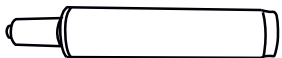
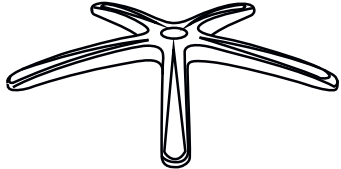

Gaming Chair  
BB5128

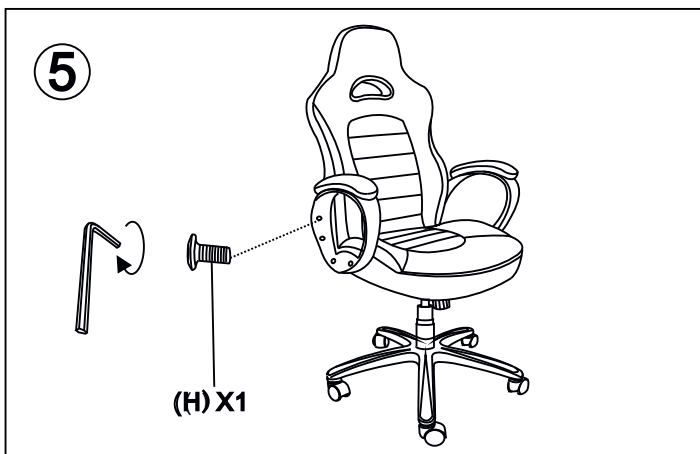
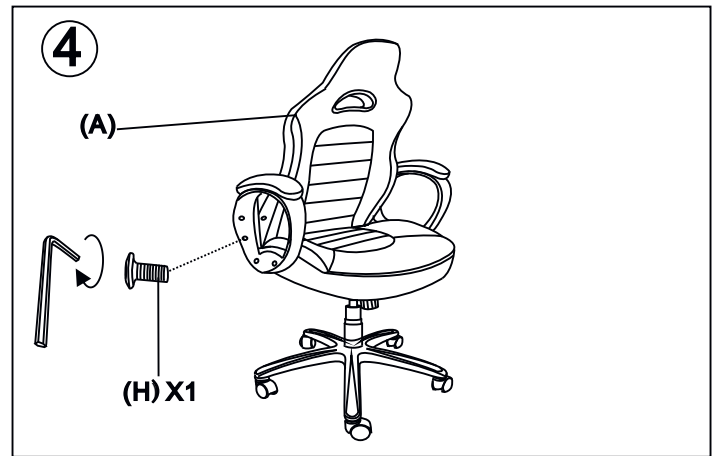
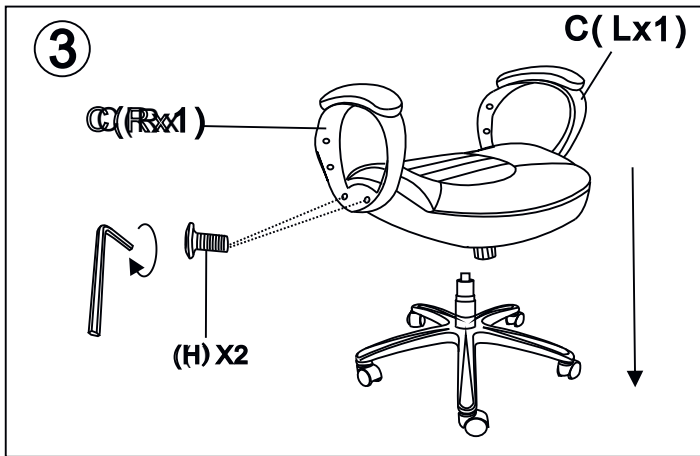
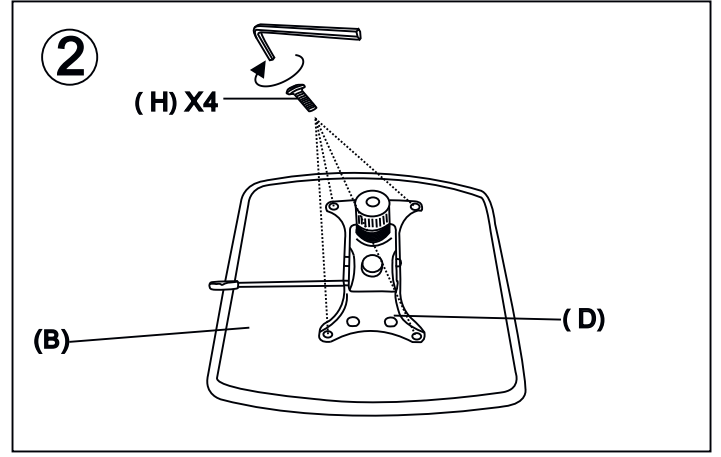
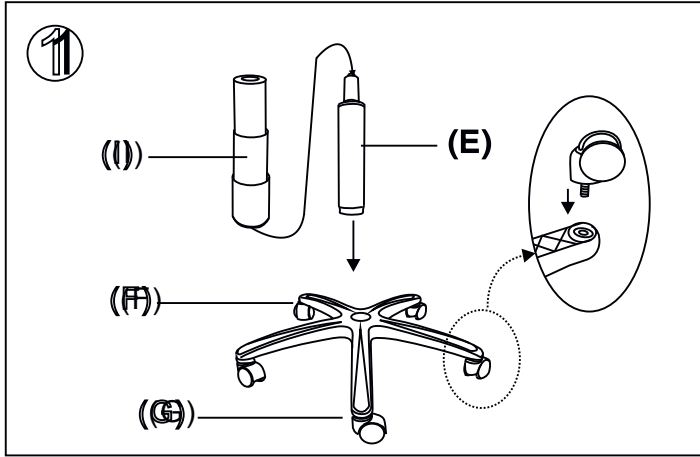
Made in China

NACON, 396 - 466 Rue de la Voyette  
CRT2 59273 FRETIN, FRANCE





<p><b>Ax1</b></p> 	<p><b>Hx12</b></p> 
<p><b>Bx1</b></p> 	<p><b>Ix1</b></p> 
<p><b>Cx1(L)x(R)</b></p> 	<p><b>Jx8</b></p> 
<p><b>Dx1</b></p> 	<p><b>Kx1</b></p> 
<p><b>Ex1</b></p> 	
<p><b>Fx1</b></p> 	
<p><b>Gx5</b></p> 	



**GAMING CHAIR NACON CH-350**

Thank you for purchasing this NACON product. In case of a malfunction please refer to the support information at the end of this manual. We highly appreciate any feedback which helps us to improve our products. Please keep this instruction manual for future reference.

**Warranty**

This product bearing the NACON trademark, is guaranteed by the manufacturer for a period of 2 years from the date of purchase, and will, during this period, be replaced with the same or a similar model, at our option, keep you proof of purchase, if there is a defect due to faulty material or workmanship. This guarantee does not cover defects arising from accidental damage, misuse or wear and tear. This does not affect your statutory rights.

**Package Content:**

<b>A.</b> Backrest	<b>F.</b> Base
<b>B.</b> Seat	<b>G.</b> Wheels
<b>C.</b> Armrest	<b>H/J.</b> Fittings
<b>D.</b> Lower bracket	<b>I.</b> Piston cover
<b>E.</b> Gas piston	<b>K.</b> Tools

**Please follow the assembly instructions on the pictures.**

1. Insert the wheels on the base **(F)**. Then attach the gas piston **(E)** followed by the Piston cover **(I)** thereof.
2. After completing the first step, screw the lower bracket **(D)** to the seat of the chair, using the allen key **(K)** and the screws **(H)** provided.
3. Turn the chair and fix the armrests **(C)** to the chair using the allen key **(K)** and four screws **(H)**, as in picture 3.
4. Screw the backrest to both armrests using the allen key **(K)** and four screws **(H)** provided. The chair is now ready to use.

**Technical Helpline Information**

**Email:** support@nacongaming.com

**Website:** www.nacongaming.com

**Legal lines**

All trademarks are the property of their respective owners - Keep this information for future reference.

**CHAISE DE JEU NACON CH-350**

Merci d'avoir acheté ce produit NACON. En cas de dysfonctionnement, veuillez vous reporter aux instructions d'aide à la fin de ce manuel. Nous serions ravis de connaître vos réactions, car elles nous aideront à améliorer nos produits. Veuillez conserver le présent manuel d'instructions pour consultation ultérieure.

**Garantie**

Ce produit portant la marque NACON, est garanti par le constructeur pour une période de 2 ans à partir de la date d'achat sur présentation du justificatif d'achat, et pourra, au cours de cette période, être gratuitement remplacé par le même modèle ou un modèle similaire, à notre gré, en cas de vice dû à un défaut de matériau ou de fabrication. Cette garantie ne couvre pas les défauts résultant de dommages accidentels, d'une mauvaise utilisation ou de l'usure. Ceci n'affecte pas vos droits légaux.

**Contenu de l'emballage :**

<b>A.</b> Dossier	<b>F.</b> Base
<b>B.</b> Assise	<b>G.</b> Roulette
<b>C.</b> Accoudoirs	<b>H/J.</b> Accessoire
<b>D.</b> Support inférieur	<b>I.</b> Cache piston
<b>E.</b> Piston à gaz	<b>K.</b> Outil

**Veuillez suivre les instructions d'assemblage sur les schémas.**

1. Insérez les roulettes sur la base **(F)**. Puis enfoncez le piston à gaz **(E)** et le cache-piston **(I)**.
2. Après avoir terminé la première étape, vissez le support inférieur **(D)** sur l'assise en utilisant la clé Allen **(K)** et les vis **(H)** fournies.
3. Retournez le siège et fixez les accoudoirs **(C)** au siège en utilisant la clé Allen **(K)** et 4 vis **(H)**, comme sur le schéma 3.
4. Vissez le dossier aux deux accoudoirs en utilisant la clé Allen **(K)** et 4 vis **(H)** fournies. Après cette étape, le siège est prêt à l'utilisation.

**Informations sur l'assistance technique**

Pour tout renseignement vous pouvez prendre contact avec un service de Hotline.

Avant tout appel, assurez-vous avoir pris le maximum d'informations sur le problème rencontré et sur le produit.

**Du lundi au vendredi (sauf jours fériés) : De 9h à 19h**

**En France :**

**Email :** support.fr@nacongaming.com

**Site internet :** www.nacongaming.com

**Adresse :**

NACON, 396 - 466 Rue de la Voyette  
CRT2 59273 FRETIN, FRANCE

**En Belgique :**

**Email :** support.be@nacongaming.com

**Site internet :** www.nacongaming.com

**Adresse :**

Bigben Interactive Belgium s.a./n.v.  
Waterloo Office Park / Bâtiment H  
Drève Richelle 161 bte 15,  
1410 Waterloo, Belgium

**Mentions légales**

Toutes les marques présentes sur la boîte appartiennent à leurs propriétaires respectifs - Merci de garder cet emballage pour toute réclamation.

**NACON GAMING-STUHL CH-350**

Wir gratulieren Ihnen zum Kauf dieses Produkts von NACON. Im Falle einer Fehlfunktion lesen Sie bitte die Informationen über den Kundendienst am Ende dieser Anleitung. Wir begrüßen jede Rückmeldung, die uns bei der Verbesserung unserer Produkte hilft. Bitte bewahren Sie diese Anleitung als künftige Referenz auf.

**Garantie**

Dieses Produkt mit dem NACON-Warenzeichen hat eine Herstellergarantie von 2 Jahre ab Kaufdatum und wird in diesem Zeitraum nach unserem Ermessen kostenlos gegen ein gleiches oder ähnliches Modell ausgetauscht, falls ein Defekt aufgrund von fehlerhaftem Material oder fehlerhafter Herstellung auftreten sollte. Diese Garantie deckt keine Defekte ab, die aus Unfallschaden, Missbrauch oder Abnutzung entstehen. Dies beeinflusst Ihre gesetzlich verbrieften Rechte nicht.

**Packungsinhalt:**

<b>A.</b> Rückenlehne	<b>F.</b> Standfuß
<b>B.</b> Sitz	<b>G.</b> Räder
<b>C.</b> Armlehne	<b>H/J.</b> Befestigungsmaterial
<b>D.</b> Sitzhalterung	<b>I.</b> Kolbenhülle
<b>E.</b> Gaskolben	<b>K.</b> Werkzeug

**Bitte den abgebildeten Montageanweisungen folgen.**

1. Räder am Standfuß **(F)** befestigen. Dann Gaskolben **(E)** und Kolbenhülle **(I)** einsetzen.
2. Nach Schritt 1 die Sitzhalterung **(D)** mithilfe des beiliegenden Inbusschlüssels **(K)** und der Schrauben **(H)** am Sitz montieren.
3. Stuhl umdrehen und die Armlehnen **(C)** mithilfe des Inbusschlüssels **(K)** und der vier Schrauben **(H)** befestigen, siehe Bild 3.
4. Die Rückenlehne mithilfe des beiliegenden Inbusschlüssels **(K)** und der vier Schrauben **(H)** an beiden Armlehnen befestigen. Nun ist der Stuhl einsatzbereit.

**Technischer Kundendienst**

**Email:** support.de@nacongaming.com

**Website:** www.nacongaming.com

Bei Problemen oder Fragen steht Ihnen ein persönlicher telefonischer Kundendienst zur Verfügung.

Telefon: 09001 – 84 30 44\*

(Montag bis Sonntag von 8:00 bis 24:00 Uhr, 0,49 /Min. aus dem deutschen Festnetz, Anrufe aus allen Mobilfunknetzen nicht möglich.) Vor einem Anruf legen Sie bitte das Produkt bereit, um bei der Problembesprechung mit dem Kollegen der Support-Hotline unnötige Verzögerung oder Wartezeiten für Sie zu vermeiden. Anrufe können zu Schulungszwecken aufgezeichnet werden.

Per E-Mail erreichen Sie uns über support.de@nacongaming.de oder direkt über das Online-Support-Formular (www.nacongaming.com). Bitte geben Sie in der E-Mail den genauen Artikel (bestenfalls Artikelnummer) an und eine detaillierte Problembeschreibung. Sie bekommen dann schnellstmöglich eine Antwort unseres Support-Mitarbeiters. \*Minderjährige müssen vorher einen Erziehungsberechtigten um Erlaubnis fragen.

**Distribution Deutschland:**

Bigben Interactive GmbH  
Walter-Gropius-Straße 28  
50126 Bergheim

**Rechtliches**

Alle auf der Verpackung angegebenen Marken gehören den jeweiligen Eigentümern.

**NACON CH-350-GAMESTOEL**

Hartelijk dank voor de aankoop van dit NACON-product. Raadpleeg in geval van een storing de ondersteuningsgegevens aan het einde van deze handleiding. We waarderen alle feedback die ons helpt onze producten te verbeteren. Bewaar deze handleiding voor toekomstig gebruik.

**Garantie**

Dit product met het handelsmerk van NACON wordt door de fabrikant vanaf de datum van aankoop voor een periode van 2 jaar gegarandeerd, en zal gedurende deze periode gratis door ons worden vervangen door eenzelfde of gelijkwaardig model als er materiaal- of fabricagefouten zijn. Deze garantie geldt niet voor defecten die voorkomen uit incidentele schade, verkeerd gebruik of slijtage. Dit heeft echter geen gevolgen voor uw wettelijke rechten.

**Inhoud verpakking:**

<b>A.</b> Rugleuning	<b>F.</b> Basis
<b>B.</b> Zitting	<b>G.</b> Wieltjes
<b>C.</b> Armleuning	<b>H/J.</b> Bevestigingsmiddelen
<b>D.</b> Onderste beugel	<b>I.</b> Veerafdekking
<b>E.</b> Gasveer	<b>K.</b> Gereedschap

**Volg de montage-instructies op de afbeeldingen**

1. Plaats de wielen op de basis **(F)**. Voer dan de gasveer **(E)** in en de afdekking van de veer **(I)**.
2. Schroef nadat de eerste stap is voltooid, de onderste beugel **(D)** aan de zitting van de stoel, met behulp van de inbussleutel **(K)** en de schroeven **(H)**.
3. Draai de stoel en zet de armleuning **(C)** aan de stoel vast met behulp van de inbussleutel **(K)** en vier schroeven **(H)**, zoals op afbeelding 3.
4. Schroef de rugleuning aan beide armleuningen met behulp van de inbussleutel **(K)** en vier schroeven **(H)**. Na deze stap is de stoel klaar voor gebruik.

**Klantenservice**

**Email:** support.nl@nacongaming.com

**Website:** www.nacongaming.com

**Juridisch gedeelte**

Alle merken aangegeven op de doos behoren toe aan hun respectievelijke eigenaren - Bewaar deze informatie voor later gebruik.

**SILLA DE ESCRITORIO GAMING NACON CH-350**

Gracias por comprar este producto de NACON. En caso de avería, consulta la información de asistencia al final de este manual. Apreciamos todas las opiniones que nos ayuden a mejorar nuestros productos. Por favor, conserva este manual de instrucciones para futura referencia.

**Garantía**

Este producto con la marca comercial NACON está garantizado por el fabricante durante un periodo de 2 años a partir de la fecha de compra, y durante ese periodo se sustituirá por un modelo igual o similar, a nuestra discreción y sin coste alguno, si existe algún defecto achacable a materiales o fabricación. Esta garantía no cubre defectos derivados de daños accidentales, uso indebido o desgaste. Esto no afecta a sus derechos legales.

**Contenido del paquete:**

<b>A.</b> Respaldo	<b>F.</b> Base
<b>B.</b> Asiento	<b>G.</b> Ruedas
<b>C.</b> Reposabrazos	<b>H/J.</b> Accesorios De Montaje
<b>D.</b> Soporte inferior	<b>I.</b> Cubre Pistón
<b>E.</b> Pistón de gas	<b>K.</b> Herramientas

**Siga las instrucciones de montaje que encontrará a continuación:**

1. Introduzca las ruedas en la base **(F)**. Posteriormente introduzca el pistón de gas **(E)** y el protector **(I)** del mismo.
2. Una vez completado el primer paso, atornille el soporte inferior **(D)** al asiento de la silla, con ayuda de la llave allen **(K)** y los tornillos **(H)** proporcionados.
3. Voltee la silla y ancle los reposabrazos **(C)** al asiento, con ayuda de la llave allen **(K)** y cuatro tornillos **(H)** proporcionados; tal como verá en el diagrama que sigue.
4. Atornille el respaldo de la silla al reposabrazos con ayuda de la llave allen **(K)** y cuatro tornillos **(H)** proporcionados. Finalizado este paso, la silla quedará lista para su utilización.

**Información de asistencia técnica**

**Email:** support.es@nacongaming.com

**Website:** www.nacongaming.com

**Texto legal**

Todas las marcas presentes en la caja pertenecen a sus respectivos dueños - Conserve esta información para un uso posterior.

**SEDIA GAMING NACON CH-350**

Grazie per aver acquistato questo prodotto NACON. In caso di malfunzionamento, consultare le informazioni relative al servizio di assistenza riportate alla fine di questo manuale. Qualsiasi commento che ci aiuta a migliorare i nostri prodotti è molto apprezzato. Conservare questo manuale di istruzioni per consultazioni future.

**Garanzia**

Questo prodotto a marchio NACON è garantito dal produttore per 2 anni a partire dalla data d'acquisto. Durante questo periodo, in caso di difetti relativi alla lavorazione o al materiale, il prodotto verrà sostituito gratuitamente con un modello identico o simile, a nostra discrezione. Questa garanzia non copre difetti dovuti a danni accidentali, utilizzo improprio o normale usura. Questa garanzia non modifica i diritti di cui l'utente gode ai sensi di legge.

**Contenuto della confezione:**

<b>A.</b> Schienale	<b>F.</b> Base
<b>B.</b> Seduta	<b>G.</b> Ruote
<b>C.</b> Braccioli	<b>H/J.</b> Accessori per il montaggio
<b>D.</b> Supporto inferiore	<b>I.</b> Involucro del pistone
<b>E.</b> Pistone a gas	<b>K.</b> Utensili

**Seguire le istruzioni di montaggio nelle illustrazioni**

1. Inserire le ruote nella base **(F)**, quindi inserire il pistone a gas **(E)** e l'involucro del pistone **(I)**.
2. Dopo aver completato la prima fase del montaggio, avvitare il supporto inferiore **(D)** alla seduta della sedia usando la chiave a brugola **(K)** e le viti **(H)** incluse nella confezione.
3. Capovolgere la sedia e fissare i braccioli **(C)** usando la chiave a brugola **(K)** e quattro viti **(H)**, come illustrato nella figura 3.
4. Fissare lo schienale ai braccioli usando la chiave a brugola **(K)** e quattro viti **(H)** incluse nella confezione. A questo punto, la sedia è pronta all'uso.

**Informazioni sull'assistenza tecnica**

**Email:** support.it@nacongaming.com

**Website:** www.nacongaming.com

**Note legali**

Tutti i marchi indicati sulla scatola appartengono ai loro rispettivi proprietari - Conservare queste informazioni per future necessità.

**CADEIRA DE GAMING NACON CH-350**

Obrigado por comprares este produto NACON. Em caso de avaria, consulta a informação do apoio ao cliente no final deste manual. Agradecemos todo o feedback que nos possa ajudar a melhorar os nossos produtos. Guarda este manual de instruções para referência futura.

**Garantia**

Este produto com a marca comercial NACON possui garantia do fabricante pelo período de 2 anos a partir da data da compra, e será, durante este período, substituído por um modelo igual ou semelhante, à nossa escolha, mediante apresentação da prova de compra, no caso de existir um defeito de material ou de fabrico. Esta garantia não cobre defeitos originados por danos accidentais, uso indevido ou desgaste. Estes termos não afetam os teus direitos previstos pela lei.

**Conteúdo da embalagem:**

- |                            |                          |
|----------------------------|--------------------------|
| <b>A.</b> Encosto          | <b>F.</b> Base           |
| <b>B.</b> Assento          | <b>G.</b> Rodas          |
| <b>C.</b> Braços           | <b>H/J.</b> Acessórios   |
| <b>D.</b> Suporte inferior | <b>I.</b> Capa do pistão |
| <b>E.</b> Pistão de gás    | <b>K.</b> Ferramentas    |

**Siga as instruções de montagem apresentadas nas imagens.**

1. Insira as rodas na base (**F**). De seguida, coloque o pistão de gás (**E**) seguido pela capa do pistão (**I**).
2. Após completar o primeiro passo, aparafuse o suporte inferior (**D**) ao assento da cadeira com a chave Allen (**K**) e os parafusos (**H**) providenciados.
3. Vire a cadeira e afixe os braços (**C**) à cadeira com a chave Allen (**K**) e quatro parafusos (**H**), tal como mostrado na imagem 3.
4. Aparafuse o encosto a ambos os braços com a chave Allen (**K**) e os quatro parafusos (**H**) providenciados. A cadeira está agora pronta a ser usada.

**Assistência técnica**

**Email:** [support@nacongaming.com](mailto:support@nacongaming.com)

**Website:** [www.nacongaming.com](http://www.nacongaming.com)

**Informação jurídica**

Todas as marcas comerciais são propriedade dos seus respetivos detentores. Guarde esta informação para referência futura.



<http://nacongaming.com>