

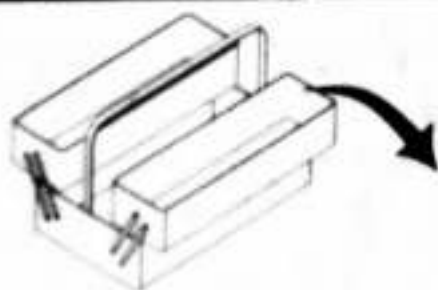
3728

→ 50cm/19.69" ←



84cm/33.07"

53cm/20.87"



WICHTIG - FÜR SPÄTERE VERWENDUNG!
ALTERNATIIVEN - SCHNAPPEN SICH!

AVIS - Ces instructions sont les seules
Pour utiliser faire - Les instructions sont
le mieux

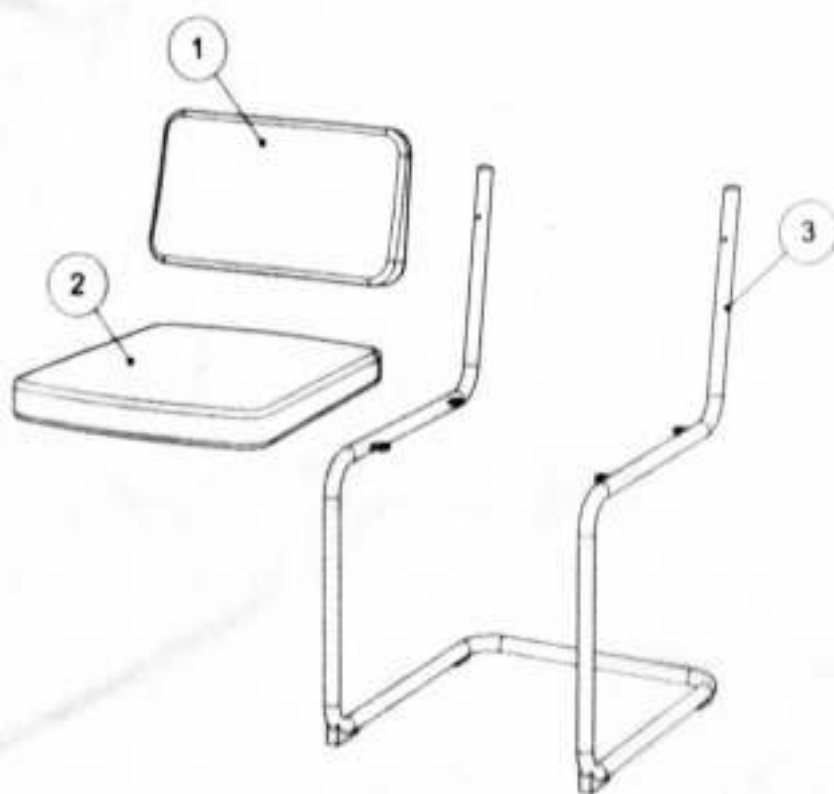
IMPORTANTE - consulte sólo instrucciones
para fabrica use - siga sólo instrucciones alfabéticas

VIGTIG - Samlevejledning skal følges
Læs den venligst - Skal gennemlæses først

NOTE - These instructions must be read
for future use - Instructions must be followed





TEILCHECKLISTE
LISTE DE CONTROLE
LISTADO DE CONTROL
TJEKLISTE
CHECK LIST

Ref.No.	Ref.Art.	Qty./Stk./Cantidad	Desc./Mod./Dimension (mm)	Qty./Stk./Cantidad	✓
1		1	400x275x60		
2		1	455x500x75		
3	220371	1	490x470x100		



TEILCHECKLISTE - LISTE DE CONTROLE - LISTADO DE CONTROL - TJEKLISTE - CHECK LIST

Ref./No.	Ref./Art.	Qty /Stck /Quantité	✓
A	226372	4	
B	226372	2	
C	226372	4	
D	226372	1	

4 - A	2 - B	4 - C	1 - D		
 M6x20mm (M6x1 3/16")	 M6x40mm (M6x2 5/16")	 16mm (5/8")	 5mm (3/16")		

Geehrter Kunde
 Hier haben Sie die Möglichkeit die mitgelieferten
 Schrauben nachzumessen.

Cher Client
 La règle ci jointe vous permet de mesurer la visserie.

Estimado cliente
 aquí podrá medir la torillería adjunta.

Kære kunde
 Her har De mulighed for at måle medsendte beslag.

Dear Customer
 Below you have the opportunity to measure the
 Enclosed Hardware.



