



3m Cantilever Parasol

INSTRUCTION MANUAL

www.monstershop.co.uk

SPECIFICATION

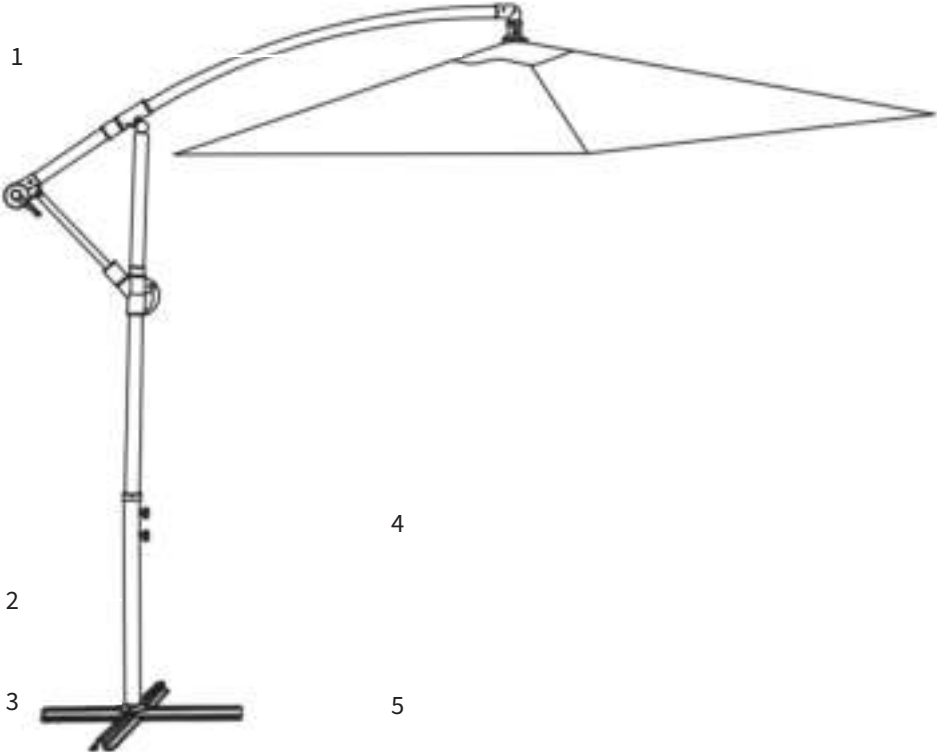
The Monster Cantilever Parasol is an ideal summer addition to the outdoors of your home. The Parasol provides up to 3m sunshade for patio space or outdoor furniture, allowing you to enjoy the sunny days while also bringing a stylish touch to your garden.

MATERIAL:	160g polyester + powder coated iron
DIMENSIONS:	2.4m (H) * 3m (Diameter)
POLE:	48mm * 0.9mm
WEIGHT:	13.2kg

When first unpacking your parasol, check each part against this list to ensure that they are all present. If any are missing contact us before attempting to assemble.

Part No.	Description	Quantity
1	Parasol canopy	X 1
2	Base stand	X 1
3	Bolts & washers	X 4
4	Tightening bolts	X 2
5	Base feet	X 2
6	Spanner	X 1

SPECIFICATION



- 1. Parasol canopy
- 2. Base stand
- 3. Bolts & washers
- 4. Tightening bolts
- 5. Base feet

Monster Group UK Limited's liability will be limited to the commercial value of the product only.

SAFETY ADVICE

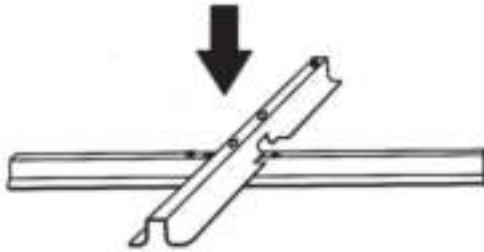
!

Please read through the Safe Working Practice to ensure prevention of injury or damage to the parasol.

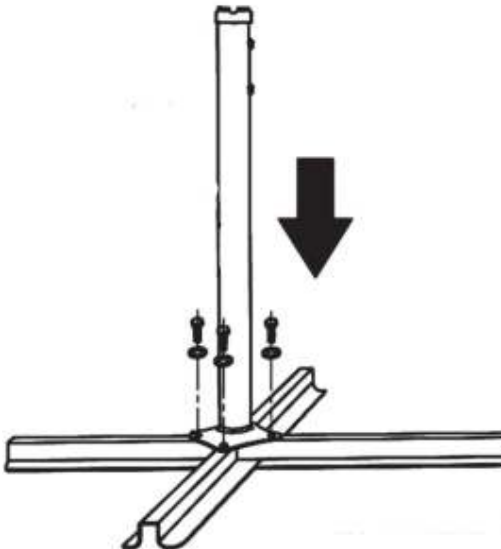
- Ensure you have read and fully understood the instruction manual and safety advice before assembling this product.
- Ensure that this parasol is handled and assembled according to these instructions.
- Please keep the parasol closed overnight or throughout harmful weather such as heavy rain or winds as this could cause damage to the parasol.
- This parasol is for outdoors use only.
- Ensure this parasol is assembled securely and erected on a flat surface.
- Do not use this parasol for anything other than its intended purpose.
- Keep small parts away from children.
- To prevent injury, please keep hands away from the folding mechanism of the parasol.
- The parasol base weights are recommended for increased stability but are not included with this cantilever parasol.

USER GUIDE

1. Check you have each part that is needed to assemble the Cantilever Parasol.
2. Start by assembling the base. Slot the two Base feet (**5**) together by placing them on top of each other as shown below:



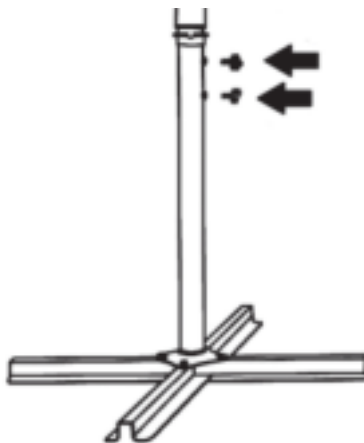
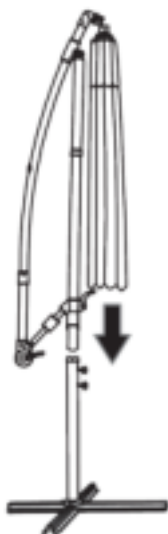
3. Next, attach the Base stand (**2**) on top of the assembled Base feet (**5**) and screw it in place by using the four Bolts and Washers (**3**) provided. Use the Spanner (**6**) to tighten as needed.



4. Now let's assemble the Parasol canopy (1) by attaching the parts as shown below. Ensure that the sprung nipples lock into place properly. The crank handle can be turned to tighten the cord in case of entrapment.



5. Place the assembled Parasol canopy (1) on the Base stand (2). Secure it into place with the Tightening bolts (4) provided.



The assembly of the Cantilever Parasol is now complete!

The Parasol should always be used with base weights - these are sold separately.

TROUBLESHOOTING

If there appears to be any part missing from your order, contact our friendly and helpful Customer Support Team within 7 days of receipt.

SPÉCIFICATIONS

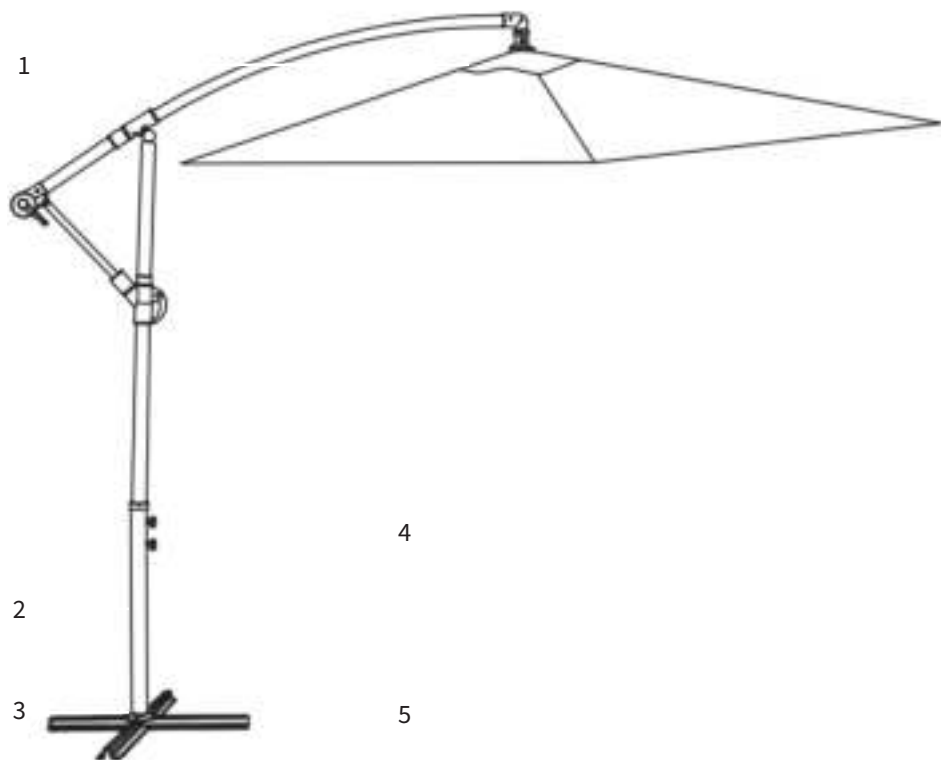
Le parasol à Manivelle Monster est l'ajout idéal pour l'extérieur de votre maison en été. Le Parasol fournit jusqu'à 3 m d'ombre pour votre terrasse ou mobilier d'extérieur, vous permettant de profiter des journées ensoleillées tout en apportant une touche élégante à votre jardin.

MATIÈRE :	160g polyester + Fer thermolaqué
DIMENSIONS :	2.4m (H) * 3m (Diamètre)
MÂT :	48mm * 0.9mm
POIDS :	13.2kg

Lors du déballage de votre parasol, vérifiez chaque pièce par rapport à cette liste pour vous assurer qu'elles sont toutes présentes. Si des pièces sont manquantes, veuillez nous contacter avant d'essayer de l'assembler.

Pièce No.	Description	Quantité
1	Auvent de Parasol	X 1
2	Support pour base	X 1
3	Boulons & Rondelles	X 4
4	Boulons de Serrage	X 2
5	Pied	X 2
6	Clé	X 1

SPÉCIFICATIONS



1. Auvent de parasol
2. Support pour base
3. Boulons et rondelles
4. Boulons de serrage
5. Pied

La responsabilité de Monster Group UK Limited sera limitée à la valeur commerciale du produit.

CONSEILS DE SÉCURITÉ

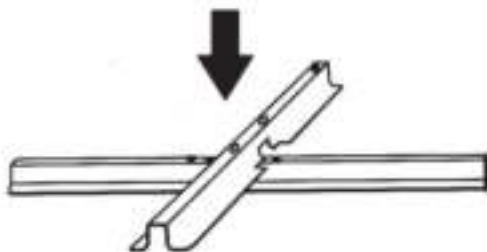
!

Veillez lire les Pratiques de travail sécuritaires afin d'éviter toutes blessures ou dommages sur le parasol.

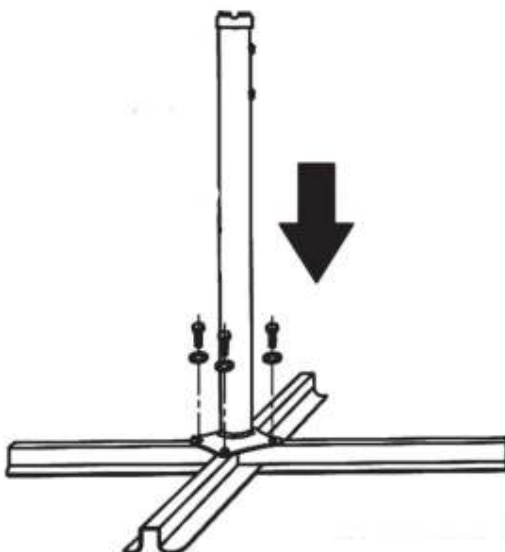
- Assurez-vous d'avoir bien lu et compris le manuel d'utilisation et les conseils de sécurité avant d'assembler ce produit.
- Assurez-vous que ce parasol soit manipulé et assemblé conformément à ces instructions.
- Veuillez garder le parasol fermé pendant la nuit ou en cas de mauvais temps tel que les fortes pluies ou vents forts car ils pourraient endommager le parasol.
- Ce parasol est destiné à un usage extérieur uniquement.
- Assurez-vous que ce parasol soit assemblé solidement et érigé sur une surface plane.
- N'utilisez pas ce parasol à d'autres fins que celles pour lesquelles il a été conçu.
- Gardez les petites pièces hors de portée des enfants.
- Pour éviter les blessures, veuillez garder vos mains éloignées du mécanisme de pliage du parasol.
- Des poids pour pied de parasol sont recommandés pour une plus grande stabilité mais ne sont pas inclus avec ce parasol à manivelle.

MODE D'EMPLOI

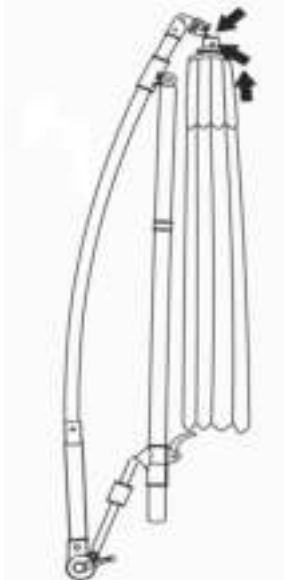
1. Vérifiez que vous disposez de toutes les pièces nécessaires pour assembler le parasol à manivelle.
2. Commencez par assembler la base. Insérez les deux pieds de la base (5) ensemble en plaçant un pied sur l'autre comme indiqué ci-dessous:



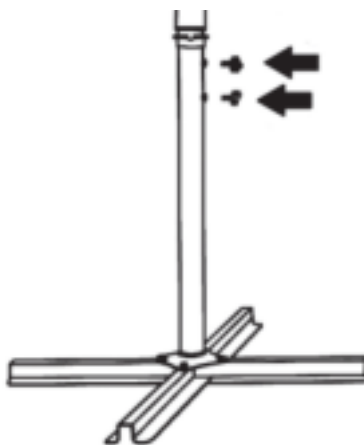
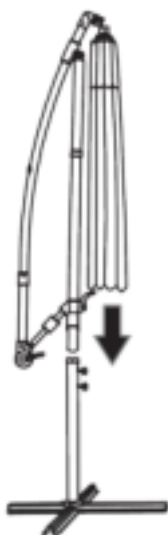
3. Ensuite, fixez le support pour base (2) au-dessus des pieds assemblés (5) et vissez-à l'aide des quatre boulons et rondelles (3) fournis. Utilisez la clé (6) pour serrer si nécessaire.



4. Assemblez maintenant l'auvent du Parasol (**1**) en attachant les pièces comme illustré ci-dessous. Assurez-vous que les raccords filetés à ressort se verrouillent correctement. La manivelle peut être tournée pour serrer le cordon si celui-ci est coincé.



5. Placez l'auvent du Parasol assemblé (**1**) sur le support pour base (**2**). Fixez-le avec les boulons de serrage (**4**) fournis.



L'assemblage du parasol à manivelle est maintenant terminé!

Le Parasol doit toujours être utilisé avec des poids pour pied - ceux-ci sont vendus séparément.

DÉPANNAGE

S'il semble manquer des pièces à votre commande, contactez notre équipe du service client dans les 7 jours suivant la réception.

SPEZIFIKATIONEN

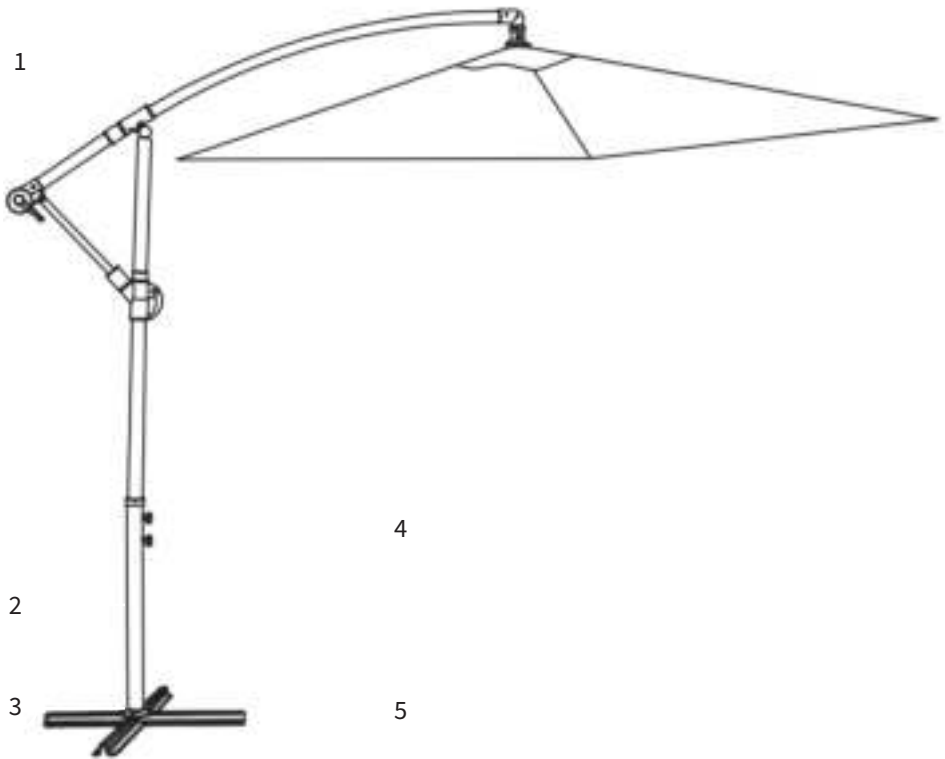
Der Monster Sonnenschirm ist die ideale Ergänzung für den Außenbereich Ihres Hauses im Sommer. Der Sonnenschirm bietet bis zu 3m Sonnenschutz für die Terrasse oder die Outdoor-Möbel, so dass Sie die sonnigen Tage genießen können und gleichzeitig einen stilvollen Touch in Ihren Garten bringen.

MATERIAL:	160g polyester + pulverbeschichtetes Eisen
MAßE:	2,4m (H) * 3m (Durchmesser)
STANGE:	48mm * 0,9mm
GEWICHT:	13,2kg

Wenn Sie Ihren Sonnenschirm zum ersten Mal auspacken, überprüfen Sie jedes Teil anhand dieser Liste, um sicherzustellen, dass alle Teile vorhanden sind. Sollten Teile fehlen, setzen Sie sich bitte mit uns in Verbindung, bevor Sie versuchen, den Schirm zusammenzubauen.

Art.-Nr.	Beschreibung	Menge
1	Sonnenschirm	X 1
2	Standfuß	X 1
3	Bolzen & Unterlegscheiben	X 4
4	Spannbolzen	X 2
5	Sockelfüße	X 2
6	Schraubenschlüssel	X 1

SPEZIFIKATION



1. Sonnenschirm
2. Standfuß
3. Bolzen & Unterlegscheiben
4. Spannbolzen
5. Sockelfüße
- 6.

Die Haftung von Monster Group UK Limited ist auf den Handelswert des Produkts beschränkt.

SICHERHEITSHINWEIS

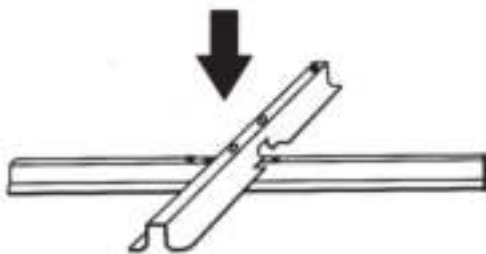
!

Bitte lesen Sie die Hinweise zum sicheren Arbeiten durch, um Verletzungen oder Beschädigungen des Sonnenschirms zu vermeiden.

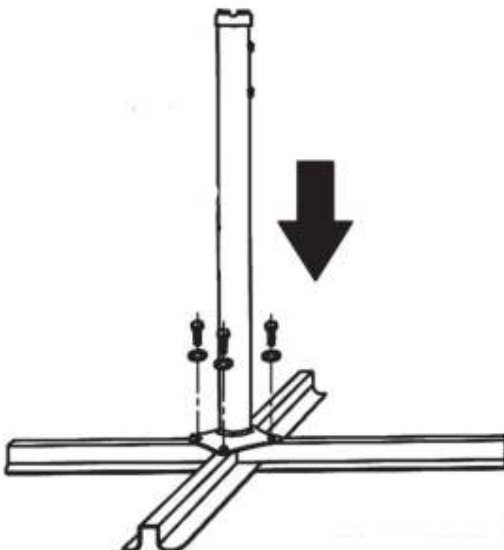
- Stellen Sie sicher, dass Sie die Bedienungsanleitung und die Sicherheitshinweise gelesen und verstanden haben, bevor Sie das Produkt montieren.
- Stellen Sie sicher, dass dieser Sonnenschirm gemäß dieser Anleitung gehandhabt und montiert wird.
- Bitte halten Sie den Sonnenschirm über Nacht oder bei schlechtem Wetter wie starkem Regen oder Wind geschlossen, da dies zu Schäden am Sonnenschirm führen kann.
- Dieser Sonnenschirm ist nur für den Außenbereich geeignet.
- Stellen Sie sicher, dass dieser Sonnenschirm sicher montiert und auf einer ebenen Fläche aufgestellt ist.
- Verwenden Sie diesen Sonnenschirm nicht für einen anderen als den vorgesehenen Zweck.
- Halten Sie kleine Teile von Kindern fern.
- Um Verletzungen zu vermeiden, halten Sie bitte die Hände vom Faltmechanismus des Sonnenschirms fern.
- Die Sonnenschirmfußgewichte werden zur Erhöhung der Stabilität empfohlen, sind aber nicht im Lieferumfang dieses freitragenden Sonnenschirms enthalten.

BENUTZERLEITFADEN

1. Überprüfen Sie, ob Sie alle Teile haben, die für den Zusammenbau des Freischwinger-Sonnenschirms benötigt werden.
2. Beginnen Sie mit dem Zusammenbau des Sockels. Stecken Sie die beiden Sockelfüße (5) zusammen, indem Sie diese aufeinandersetzen, wie unten gezeigt:



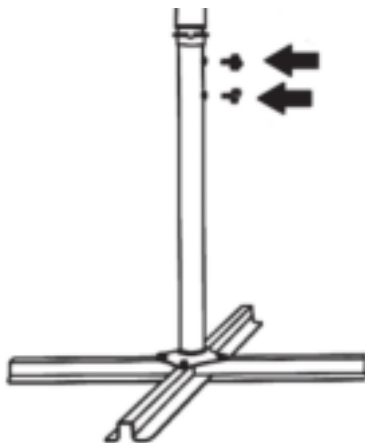
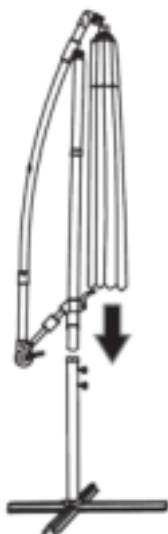
3. Bringen Sie als Nächstes den Sockelständer (2) auf den montierten Sockelfüßen (5) an und schrauben Sie ihn mit den vier mitgelieferten Schrauben und Unterlegscheiben (3) fest. Ziehen Sie die Schrauben mit dem Schraubenschlüssel (6) nach Bedarf fest.



4. Montieren Sie nun die Sonnenschirmkappe (1), indem Sie die Teile wie unten gezeigt anbringen. Achten Sie darauf, dass die Federnippel richtig einrasten. Die Kurbel kann gedreht werden, um die Schnur im Falle eines Einklemmens zu straffen.



5. Setzen Sie das montierte Schirmdach (1) auf das Untergestell (2). Sichern Sie ihn mit die mitgelieferten Spannschrauben (4).



Die Montage des Sonnenschirms ist nun abgeschlossen!

Der Sonnenschirm sollte immer mit Basisgewichten verwendet werden - diese sind separat erhältlich.

FEHLERBEHEBUNG

Falls bei Ihrer Bestellung ein Teil zu fehlen scheint, wenden Sie sich bitte innerhalb von 7 Tagen nach Erhalt der Ware an unser freundliches und hilfsbereites Kundenservice-Team.



ESPECIFICACIONES

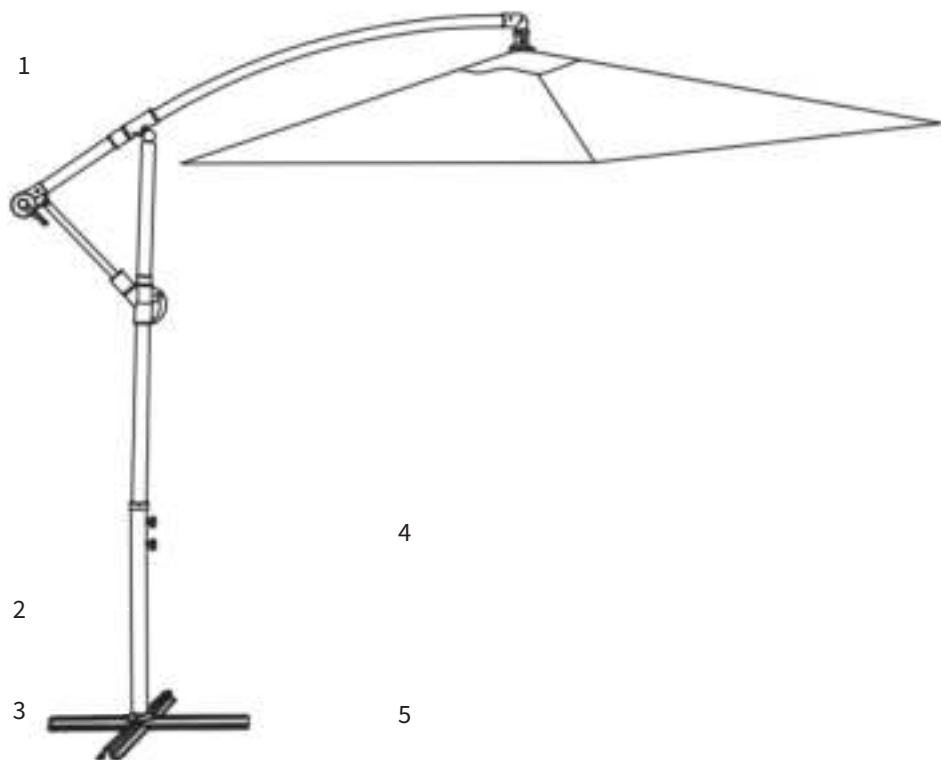
El Parasol Lateral de Monster es un complemento ideal para disfrutar del verano en el exterior de su casa. El parasol proporciona hasta 3 m de sombra al patio o a los muebles de exterior, permitiéndole disfrutar de los días soleados dándole a la vez un toque de estilo a su jardín.

MATERIAL:	160g hierro revestido de poliéster pulverizado
DIMENSIONES:	2,4m (H) * 3m (Diámetro)
MÁSTIL:	48mm * 0,9mm
PESO:	13,2kg

Cuando desempaque su sombrilla por primera vez, compare cada parte con esta lista para asegurarse de que están todas. Si falta alguna, contáctenos antes de intentar montarlo.

Nº Parte	Descripción	Cantidad
1	Parasol	X 1
2	Soporte base	X 1
3	Tornillos y arandelas	X 4
4	Tornillos de sujeción	X 2
5	Base	X 2
6	Llave inglesa	X 1

ESPECIFICACIONES



1. Parasol
2. Soporte base
3. Tornillos y arandelas
4. Tornillos de sujeción
5. Base

La responsabilidad de Monster Group UK Limited estará limitada únicamente al valor comercial del producto.

CONSEJOS DE SEGURIDAD

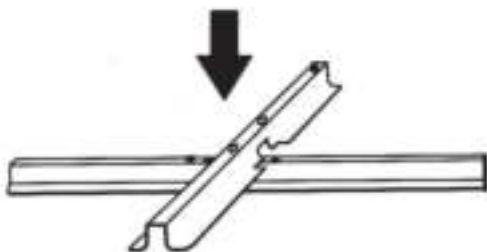
!

Por favor, lea atentamente estas prácticas de trabajo seguras para garantizar la prevención de lesiones o daños al parasol.

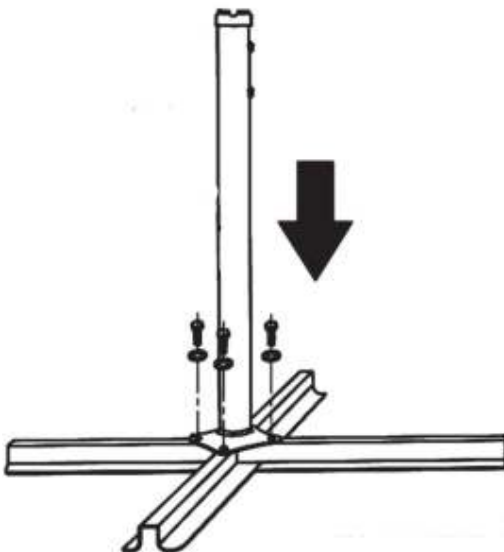
- Asegúrese de haber leído y comprendido completamente el manual de instrucciones y los consejos de seguridad antes de montar este producto.
- Asegúrese de manipular y montar este parasol de acuerdo con estas instrucciones.
- Por favor, mantenga el parasol cerrado durante la noche o en condiciones climáticas adversas, como fuertes lluvias o vientos, ya que esto podría causar daños al parasol.
- Este parasol está destinado únicamente al uso en exteriores.
- Asegúrese de que este parasol esté montado de forma segura y colocado en una superficie plana.
- No utilice este parasol para nada más que para su propósito.
- Mantenga las partes pequeñas alejadas de los niños.
- Para evitar lesiones, por favor, mantenga las manos alejadas del mecanismo de plegado del parasol.
- Se recomienda utilizar pesos en la base del parasol para aumentar la estabilidad, pero no se incluyen con este parasol lateral.

GUÍA DEL USUARIO

1. Compruebe que dispone de todas las piezas necesarias para montar el parasol lateral.
2. Empiece montando la base. Encaje los dos pies de la base **(5)** colocándolos uno encima del otro tal como se muestra a continuación:



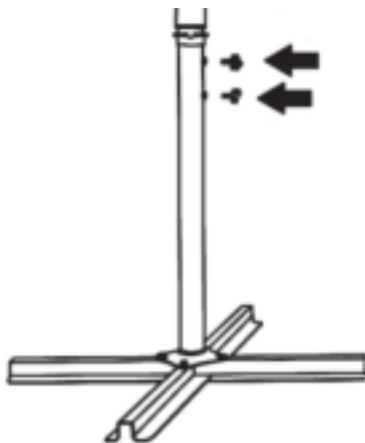
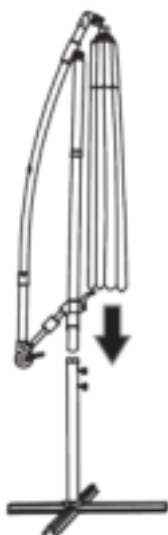
3. A continuación, fije el soporte base **(2)** sobre los pies montados **(5)** y atorníllelo en su sitio utilizando los cuatro tornillos y arandelas **(3)** provistos. Utilice la llave inglesa **(6)** para apretarlos como sea necesario.



4. Ahora, monte el parasol **(1)** uniendo las partes tal como se muestra a continuación. Asegúrese de que las boquillas encajen en su sitio correctamente. La manivela puede girarse para tensar la cuerda en caso de que quede atrapada.



5. Coloque el parasol montado **(1)** en el soporte base **(2)**. Asegúrelo en su lugar con los tornillos de sujeción **(4)** suministrados.



¡El Parasol Lateral ya está montado!

Utilice siempre el parasol con pesos en la base (se venden por separado).

SOLUCIÓN DE PROBLEMAS

Si parece faltar alguna pieza en su pedido, por favor, comuníquese con nuestro amable y servicial Equipo de Atención al Cliente en los 7 días posteriores a la recepción de su pedido.

SPECIFICHE

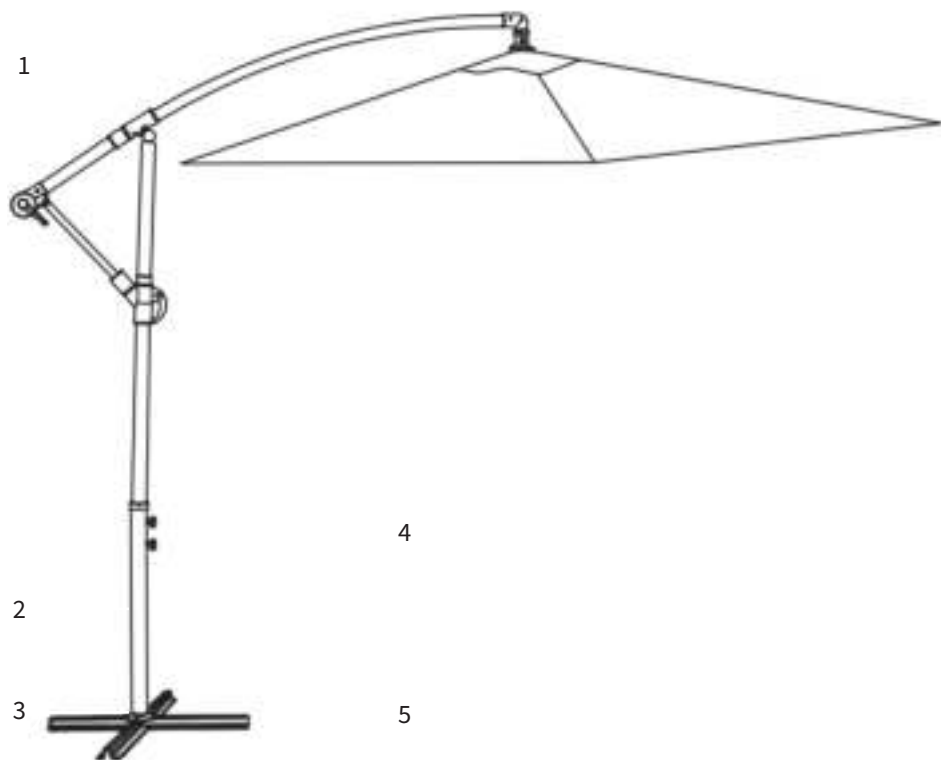
L'ombrellone a sbalzo Monster è l'accessorio estivo ideale per gli spazi aperti di casa tua. L'ombrellone fornisce un riparo dal sole fino a 3 m per la zona del cortile o per i mobili da esterno, permettendoti di godere delle giornate di sole e aggiungendo anche un tocco di stile al tuo giardino.

MATERIALE: 160g poliestere + ferro verniciato a polvere
DIMENSIONI: 2.4m (Altezza) x 3m (Diametro)
ASTA: 48mm x 0.9mm 13.2kg
PESO:

Quando aprite per la prima volta la confezione del vostro ombrellone, controllate che ogni componente qui elencata sia presente. Se ne mancano, contattateci prima di procedere con il montaggio.

N° Parte	Descrizione	Quantità
1	Telo parasole	X 1
2	Supporto base	X 1
3	Bulloni e rondelle	X 4
4	Bulloni di serraggio	X 2
5	Piedi della base	X 2
6	Chiave inglese	X 1

SPECIFICHE



1. Telo parasole
2. Supporto base
3. Bulloni e rondelle
4. Bulloni di serraggio
5. Piedi della base

La responsabilità di Monster Group UK Limited sarà limitata al solo valore commerciale del prodotto.

CONSIGLI PER LA SICUREZZA

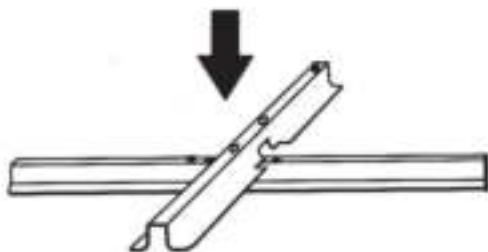
!

Leggere attentamente i consigli per lavorare in sicurezza al fine di evitare incidenti o danni all'ombrellone.

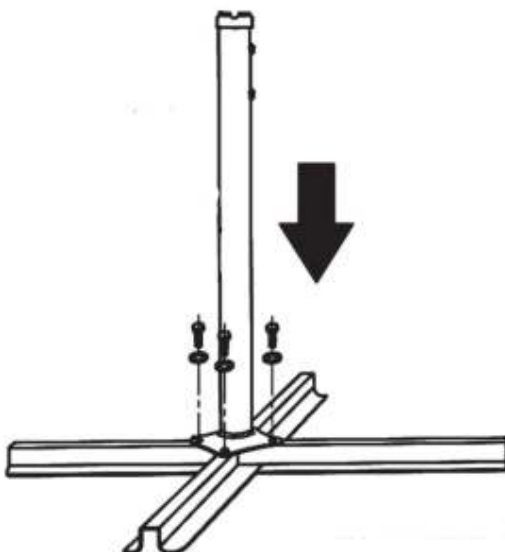
- Assicurarsi di aver letto e compreso il manuale di istruzioni e i consigli di sicurezza prima di montare questo prodotto.
- Assicurarsi che questo ombrellone venga maneggiato e montato secondo le presenti istruzioni.
- Tenere l'ombrellone chiuso durante la notte o in presenza di condizioni atmosferiche difficili come temporali o vento forte per non causare danni all'ombrellone.
- Questo ombrellone è solo per uso esterno.
- Assicurarsi che l'ombrellone sia montato saldamente e disposto su una superficie piana.
- Non utilizzare questo ombrellone per scopi diversi da quelli previsti.
- Tenere le parti di piccole dimensioni fuori dalla portata dei bambini.
- Per evitare lesioni, tenere le mani lontane dal meccanismo di chiusura dell'ombrellone.
- I pesi della base dell'ombrellone sono consigliati per una maggiore stabilità ma non sono inclusi in questo ombrellone a sbalzo.

GUIDA UTENTE

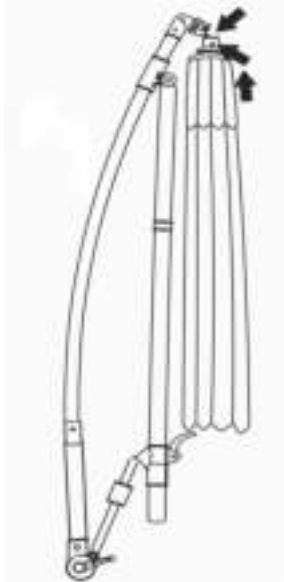
1. Verificare la presenza di tutte le parti necessarie per montare l'ombrellone a sbalzo.
2. Iniziare con il montaggio della base. Incastrare i due piedi della base **(5)** posizionandoli l'uno sull'altro come mostrato di seguito:



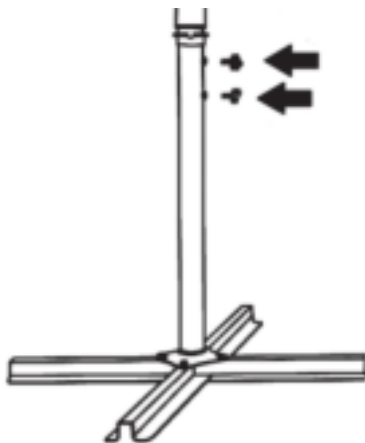
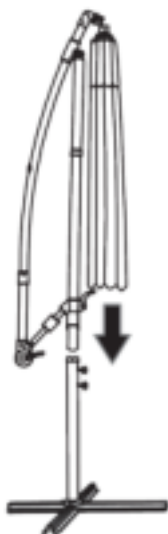
3. Quindi, fissare il supporto base **(2)** sopra i piedi della base **(5)** già montati e avvitarlo in posizione utilizzando i quattro bulloni e rondelle **(3)** forniti. Utilizzare la chiave inglese **(6)** per stringere quanto serve.



1. Ora montiamo il telo parasole **(1)** assemblando le parti come mostrato di seguito. Assicurarsi che i nippli a molla si blocchino in posizione correttamente. La manovella può essere ruotata per tendere il cavo in caso di blocco.



2. Posizionare il telo parasole **(1)** già montato sul supporto base **(2)**. Fissarlo in posizione con le viti di serraggio **(4)** fornite.



L'ombrellone a sbalzo è ora montato!

L'ombrellone deve essere sempre utilizzato con i pesi di base, venduti separatamente.

RISOLUZIONE DEI PROBLEMI

Se sembra che all'interno del tuo ordine manchino delle parti, contatta il nostro gentile e disponibile team di assistenza clienti entro 7 giorni dalla ricezione del tuo ordine.

OMSCHRIJVING

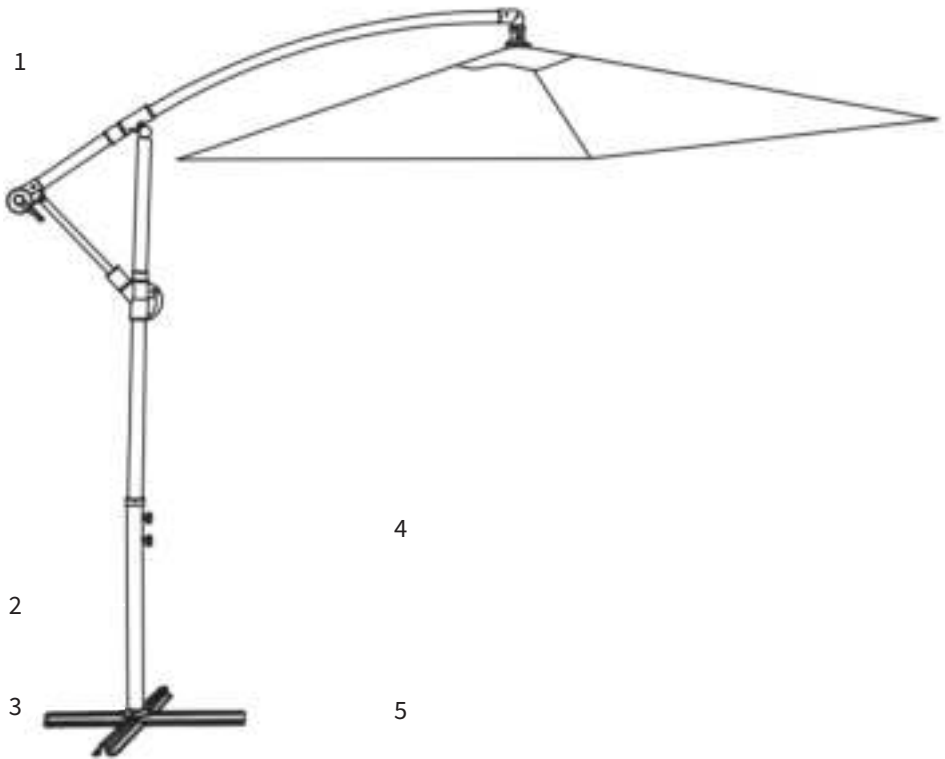
De Monster vrije, hangende Parasol is een ideale toevoeging voor de zomer voor buiten huis. De Parasol biedt tot 3 meter schaduw voor terrassen of tuinmeubilair, zodat u kunt genieten van de zonnige dagen en tegelijkertijd een stijlvol tintje aan uw tuin geeft.

MATERIAAL: 160g polyester + gepoedercoat
AFMETINGEN: ijzer 2.4m (H) * 3m (Diameter)
PAAL: 48mm * 0.9mm
GEWICHT: 13.2kg

Controleer bij het uitpakken van uw parasol aan de hand van deze lijst of elk onderdeel aanwezig is. Neem als er iets ontbreekt contact met ons op voordat u dit product in elkaar probeert te zetten.

Nr. onderdeel	Omschrijving	Aantal
1	Parasolluifel	X 1
2	Standaard	X 1
3	Bouten & ringen	X 4
4	Aanhaalbouten	X 2
5	Poten	X 2
6	Moersleutel	X 1

SPECIFICATIE



1. Parasolluifel
2. Standaard
3. Bouten & ringen
4. Aanhaalbouten
5. Poten

De aansprakelijkheid van Monster Group UK Limited is beperkt tot de commerciële waarde van het product.

VEILIGHEIDSADVIJES

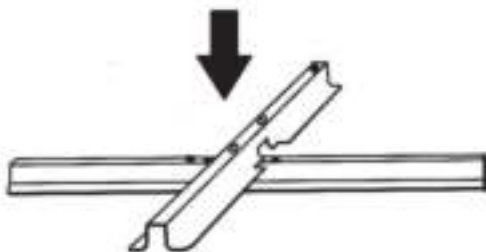
!

Lees het veiligheidsadvies door om letsel of schade aan de parasol te voorkomen.

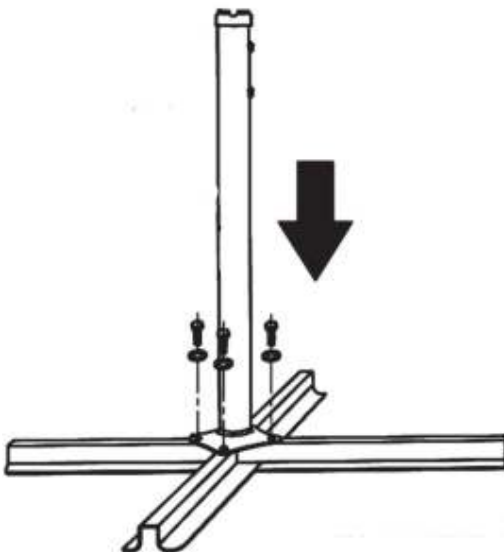
- Zorg ervoor dat u de handleiding en het veiligheidsadvies voordat u dit product in elkaar gaat zetten gelezen en volledig begrepen heeft.
- Zorg ervoor dat deze parasol volgens deze instructies gehanteerd en gemonteerd wordt.
- Houd de parasol `s nachts of bij slecht weer zoals zware regen of wind gesloten, aangezien dit de parasol kan beschadigen.
- Deze parasol is alleen voor buitengebruik.
- Zorg ervoor dat de parasol stevig is gemonteerd en op een vlakke ondergrond staat.
- Gebruik deze parasol niet voor iets anders dan waarvoor hij bedoeld is.
- Houd kleine onderdelen buiten bereik van kinderen.
- Houd uw handen uit de buurt van het klapmechanisme van de parasol om letsel te voorkomen.
- Gewichten voor de parasolpoten worden aanbevolen voor meer stabiliteit, maar zijn niet inbegrepen bij dit product.

HANDLEIDING

1. Controleer of u elk onderdeel heeft dat nodig is om de Cantilever Parasol in elkaar te zetten.
2. Begin met het monteren van de basis. Schuif de twee poten (**5**) in elkaar door ze bovenop elkaar te plaatsen zoals hieronder weergegeven wordt:



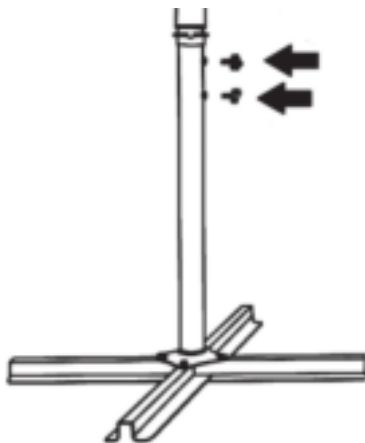
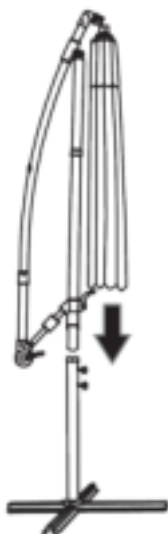
3. Bevestig vervolgens de standaard (**2**) boven op de gemonteerde poten (**5**) en schroef deze op zijn plaats met behulp van de vier meegeleverde bouten en ringen (**3**). Gebruik de moersleutel (**6**) om ze indien nodig vast te draaien.



4. Zet vervolgens de parasolluifel (**1**) in elkaar door de onderdelen zoals hieronder weergegeven wordt in elkaar te zetten. Zorg ervoor dat de veren goed op hun plaats klikken. De slinger kan worden gedraaid om het koord vast te zetten in geval van beknelling.



5. Plaats de gemonteerde parasolluifel (**1**) op de standaard (**2**). Zet hem vast met de meegeleverde spanbouten (**4**).



De montage van de hangende parasol is nu voltooid!

De standaard van de parasol moet altijd met gewichten gebruikt worden - deze worden apart verkocht.

PROBLEEM OPLOSSEN

Neem wanneer een onderdeel van je bestelling ontbreekt binnen 7 dagen na ontvangst contact op met onze vriendelijke en behulpzame klantenservice.



SPECIFIKATION

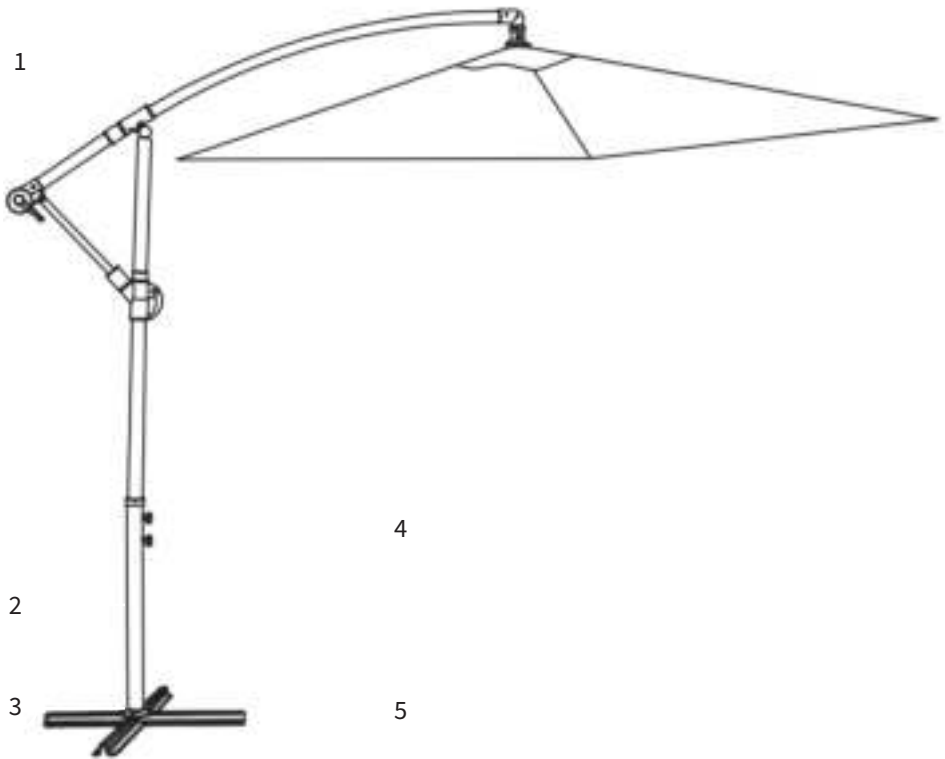
Monster Frihängande Parasoll är ett perfekt sommartillägg till din trädgård. Parasollen ger upp till 3 meter skugga för uteplats eller utemöbler, som tillåter dig att njuta av de soliga dagarna samtidigt som du får en stilig touch till din trädgård.

MATERIAL: 160 g polyester + pulverlackerat järn
MÅTT: 2,4 m (Höjd) * 3 m (Diameter)
STOLPE: 48 mm * 0,9 mm
VIKT: 13,2 kg

När du har öppnat ditt parasoll, kontrollera att varje del i den här listan finns med i din förpackning. Kontakta oss innan du börjar att montera om någon del saknas.

Part No.	Beskrivning	Kvantitet
1	Parasolltak	X 1
2	Basstativ	X 1
3	Bultar & brickor	X 4
4	Spänningsbultar	X 2
5	Basfötter	X 2
6	Skiftnyckel	X 1

SPECIFIKATION



1. Parasolltak
2. Basstativ
3. Bultar & brickor
4. Spänningsbultar
5. Basfötter

Monster Group UK Limiteds ansvar begränsas endast till produktens kommersiella värde.

SÄKERHETSÅD

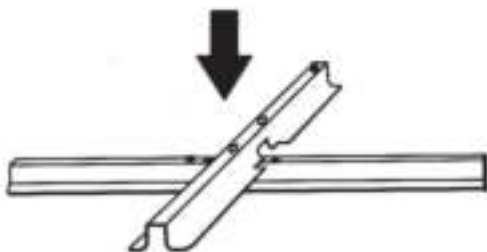
!

Läs noga igenom "Säker Arbetsmetod" för att säkerställa att ni förhindrar personliga skador och skador på parasollet.

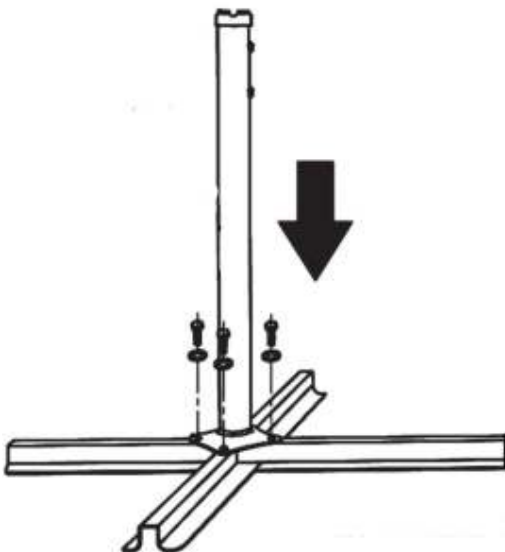
- Se till att du har läst och förstått bruksanvisningen och säkerhetsanvisningarna innan du monterar ihop varan.
- Se till att parasollet monteras och hanteras enligt dessa instruktioner.
- Håll parasollet stängt över natten eller under skadligt väder som kraftigt regn eller vind eftersom detta kan skada parasollet.
- Detta parasoll är endast avsett till utomhusbruk.
- Se till att detta parasoll monteras säkert och ställs upp på en platt yta.
- Använd inte detta parasoll för något annat än det avsedda syftet.
- Håll små delar borta från barn.
- För att förhindra skador, håll händerna borta från parasollets fällmekanism.
- Parasollfot med vikter rekommenderas för ökad stabilitet men ingår inte i detta utdragbara parasoll.

ANVÄNDARGUIDE

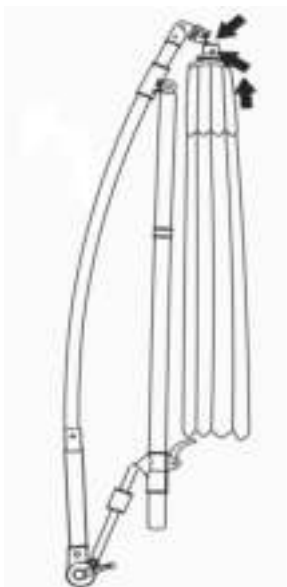
1. Kontrollera att du har varje del som behövs för att montera Frihängande Parasoll.
2. Börja med att montera basen. Sätt ihop de två basfötterna (**5**) genom att placera dem ovanpå varandra som visas nedan.



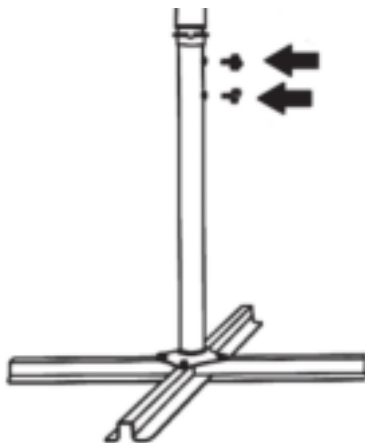
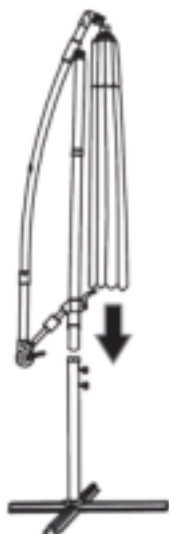
3. Fäst sedan basstativet (**2**) ovanpå de monterade basfötterna (**5**) och skruva fast det med de fyra medföljande bultarna och brickorna (**3**). Använd skiftnyckeln (**6**) för att spämma efter behov.



4. Nu kan vi montera ihop parasollskyddet (**1**) genom att fästa delarna enligt bilden nedan. Se till att smörjniplarna låses fast ordentligt. Vevhandtaget kan vridas för att spänna åt sladden vid fastklämning.



5. Placera den monterade parasolltaket (**1**) på basstativet (**2**). Fäst den på plats med hjälp av de medföljande spänningsbultarna (**4**).



Monteringen är nu färdig!

Parasollen bör alltid användas med en parasollfot – dessa säljs separat.

FELSÖKNING

Om det verkar som om någon del saknas i din beställning, kontakta vårt vänliga och hjälpsamma kundsupportteam inom 7 dagar efter mottagandet.

Monster Group (UK) is one of the UK's fastest growing online retailers. We supply a diverse range of products which offer exceptional value for money. We strive to provide the best possible customer experience with free UK delivery across all our products and a Monster Guarantee for 100% satisfaction.

For information regarding this device or other products from our Monster divisions please contact Sales.

TEL: 01347 878 888
EMAIL: hello@monstershop.co.uk

For queries about this device, warranty, returns or reporting faults please contact Support.

TEL: 01347 878 887
EMAIL: help@monstershop.co.uk

Pour plus d'informations concernant cet appareil ou d'autres produits de nos divisions de Monster veuillez utiliser les détails suivants ci-dessous.

TEL: 01347 878 888
EMAIL: bonjour@monstershop.eu

Pour les interrogations concernant cet appareil, la garantie, les retours ou les défauts de déclaration veuillez utiliser les détails suivants ci-dessous.

TEL: 01347 878 887
EMAIL: help@monstershop.co.uk

Para información sobre este dispositivo u otros productos de nuestras divisiones de Monster por favor use los siguientes detalles.

TEL: 01347 878 888
EMAIL: hola@monstershop.eu

Para consultas sobre este dispositivo, la garantía, devoluciones o denuncias de fallos por favor use los siguientes detalles.

TEL: 01347 878 887
EMAIL: help@monstershop.co.uk

Für Informationen bezüglich dieses Geräts oder anderer Produkte aus unserer Monster-Abteilung, benutzen sie die folgenden unten aufgeführten Angaben.

TEL: 01347 878 888
EMAIL: hallo@monstershop.eu

Für Fragen über dieses Gerät, die Garantie, Rückgaben oder bei Störungen, benutzen sie die folgenden unten aufgeführten Angaben.

TEL: 01347 878 887
EMAIL: help@monstershop.co.uk

Per informazioni riguardanti questo dispositivo o altri prodotti dalle categorie Monster utilizzare i dettagli sotto riportati.

TEL: 01347 878 888
EMAIL: ciao@monstershop.eu

Per domande riguardo dispositivo, garanzia, reso o per riferire di guasti, utilizzare i dettagli sotto riportati.

TEL: 01347 878 887
EMAIL: help@monstershop.co.uk

Monster House, Alan Farnaby Way,
Sheriff Hutton Industrial Estate,
Sheriff Hutton, York, YO60 6PG
www.monstershop.co.uk

