



GEBRUIKERS- EN INSTALLATIEHANDLEIDING

NOFER – Vxxx

Geachte koper, wij danken u voor de aankoop van ons product.

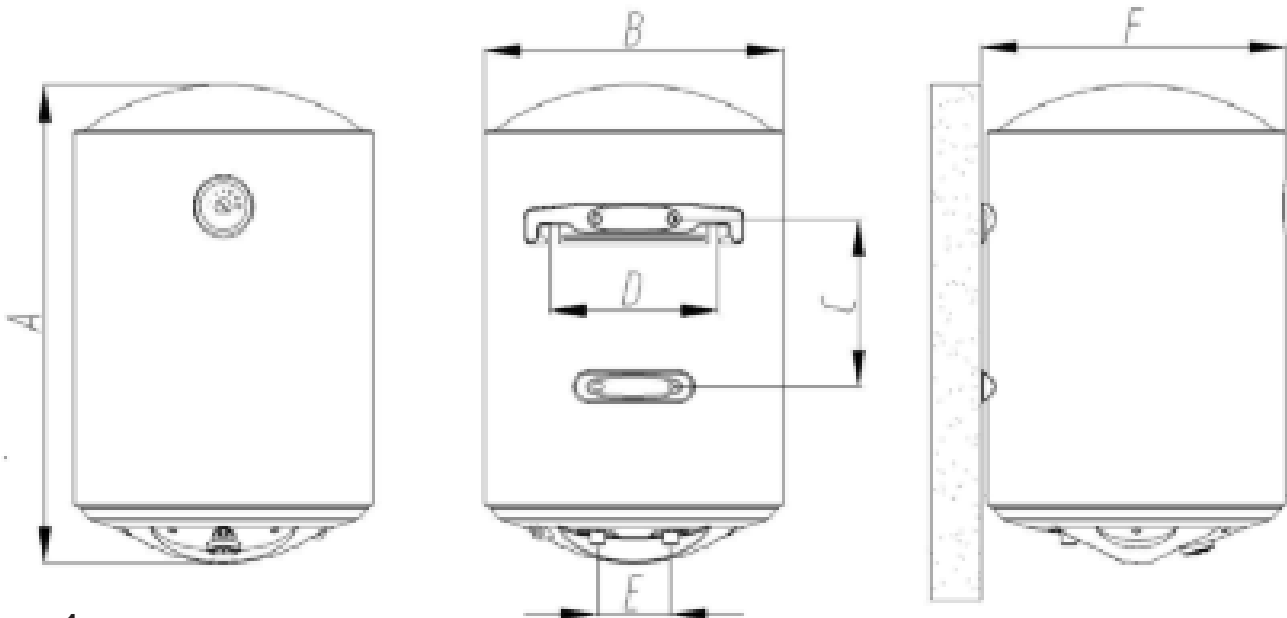
Voor de installatie en het eerste gebruik van de elektrische boiler dient u deze instructies zorgvuldig door te lezen. Deze waterverwarmer is gefabriceerd in overeenstemming met de relevante normen en getest door de relevante autoriteiten, zoals aangegeven in het veiligheidscertificaat en het certificaat van elektromagnetische compatibiliteit Certificaat. De technische kenmerken van het product staan vermeld op het etiket dat tussen de in- en uitlaatpijpen. De installatie moet worden uitgevoerd door gekwalificeerd personeel. Alle reparaties en onderhouds en onderhoudswerkzaamheden aan de warmwaterboiler, zoals het verwijderen van kalk of inspectie/vervanging van de anticorrosie anode, moeten worden uitgevoerd door de erkende onderhoudsdienst.

Technische informatie

CAPACITY	30	50	80	100
ELECTRICAL CHARACTERISTICS:				
VOLTAGE (V)	230	230	230	230
FREQUENCY (Hz)	50/60	50/60	50/60	50/60
POWER (W)	1500	1500	1500	1500
CLASS	I	I	I	I
PROTECTION DEGREE	IPX4	IPX4	IPX4	IPX4
REGULATION THERMOSTAT TEMPERATURE (°C)	75	75	75	75
KIND OF REGULATION THERMOSTAT	BULB	BULB	BULB	BULB
KIND OF SAFETY THERMOSTAT	BULB	BULB	BULB	BULB
EXTERNAL TEMPERATURE REGULATION	YES	YES	YES	YES
KIND OF HEATING ELEMENT	IN DIRECT CONTACT WITH WATER	IN DIRECT CONTACT WITH WATER	IN DIRECT CONTACT WITH WATER	IN DIRECT CONTACT WITH WATER
HYDRAULIC CHARACTERISTICS:				
ENAMELLED TANK	YES	YES	YES	YES
MAGNESIUM ANODE	YES	YES	YES	YES
NOMINAL PRESSURE	7 bar	7 bar	7 bar	7 bar
SAFETY VALVE PRESSURE	8 bar	8 bar	8 bar	8 bar

Afmetingen

MODEL	V030	V050	V080	V100
WATER CONNECTIONS	G1/2"	G1/2"	G1/2"	G1/2"
DIAMETER	Ø410	Ø410	Ø410	Ø410
A	495	640	895	1075
B	410	410	410	410
D	230	230	230	230
E	100	100	100	100
F	419	419	419	419



Figuur 1.

1.- INBOUW.

Het warmwatertoestel moet zo dicht mogelijk bij de tappunten worden ingebouwd, om warmteverliezen te beperken.

Bij de keuze van de inbouwplaats moet rekening worden gehouden met een zo groot mogelijke beperking van het aantal 90 graden ellebogen in de wateraansluitingen te beperken en tegelijkertijd de vervanging van het verwarmingselement te vergemakkelijken.

2.- TOESTEL WANDMONTAGE

De NOFER Vxxx elektrische boilers kunnen alleen verticaal geïnstalleerd worden, zoals u kunt zien in fig. 2. In deze positie bevindt de koudwatertoevoerbus (F) zich aan de rechterkant en de warmwaterafvoerbus (C) aan de linkerkant.

De inlaatcombinatie die bij het toestel wordt geleverd geïnstalleerd worden bij de inlaat van de koudwaterleiding (F).

In elk geval moet de afstand tussen het onderhoudsdeksel van de boiler en de dichtstbijzijnde muur minimaal 60 cm zijn.



Figuur 2.

3.- AANSLUITING OP DE WATERLEIDING.

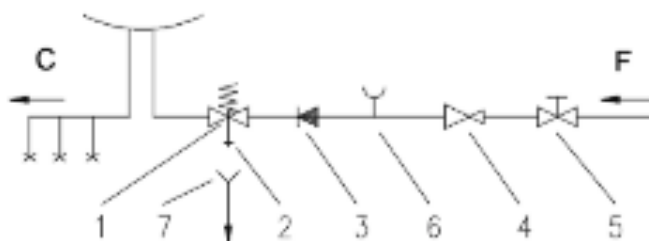
De waterverwarmer kan worden aangesloten op een druksysteem met gesloten circuit, waardoor meerdere punten gebruik mogelijk maakt. Om veiligheidsredenen moet de toevoerleiding worden voorzien van een 6 bar inlaatcombinatie die voorkomt dat de druk in het reservoir de nominale druk met meer dan 0,6 MPa overschrijdt.

De verwarming van het water in de boiler veroorzaakt dat de druk in de tank stijgt tot het door de inlaatcombinatie ingestelde niveau (6bar).

Aangezien het water niet kan terugkeren naar het watertoevoersysteem, kan dit resulteren in het druppelen uit de uitgang van de inlaatcombinatie.

De druppel kan naar de afvoer worden geleid door een opvanginrichting vlak onder de inlaatcombinatie te installeren. De afvoer die onder de uitgang van de inlaatcombinatie is geïnstalleerd, moet verticaal naar beneden worden geleid en zich in een omgeving bevinden die vrij is tegen het begin van vrieskou. Indien de bestaande leidingen het niet mogelijk maken om het druppelende van de terugslagklep naar de afvoer te leiden, kunt u het druppelen voorkomen door een expansievat van 3 liter te plaatsen op de watertoevoerleiding van de ketel. U moet ervoor zorgen dat de terugslag-

klep goed functioneert door regelmatig te controleren, d.w.z. om de 14 dagen. Om de klep te controleren, opent u de uitgang van de veiligheidsklep door deze te draaien. De klep werkt goed als er water uit het pijpje komt wanneer de uitlaat open staat



Figuur 3.

Legenda:

- | | |
|---------------------------------------|------------------------------------|
| 1- Terugslagveiligheidsklep | 5- Afsluiter C - Warm water |
| 2- Controleklepaansluiting | 6- Controlefitting |
| 3- Terugslagklep | 7- Trechter met uitlaataansluiting |
| 4- Drukreduceerventiel F - Koud water | |

In gebruik nemen:

Voordat u de boiler hydraulisch op het waterleidingnet aansluit, laat u het water enige tijd stromen om alle vuil dat de veiligheidsklep zou kunnen beschadigen te verwijderen wat de diffuser zou kunnen blokkeren.

Om de boiler goed te vullen laat u een warmwaterkraan open staan om de tank van de boiler leeg te laten lopen en sluit u deze pas als er vlot water uit komt. Als het water na de nodige tijd warm wordt, draai dan alle aansluitingen weer vast om een correcte waterafdichting te verzekeren.

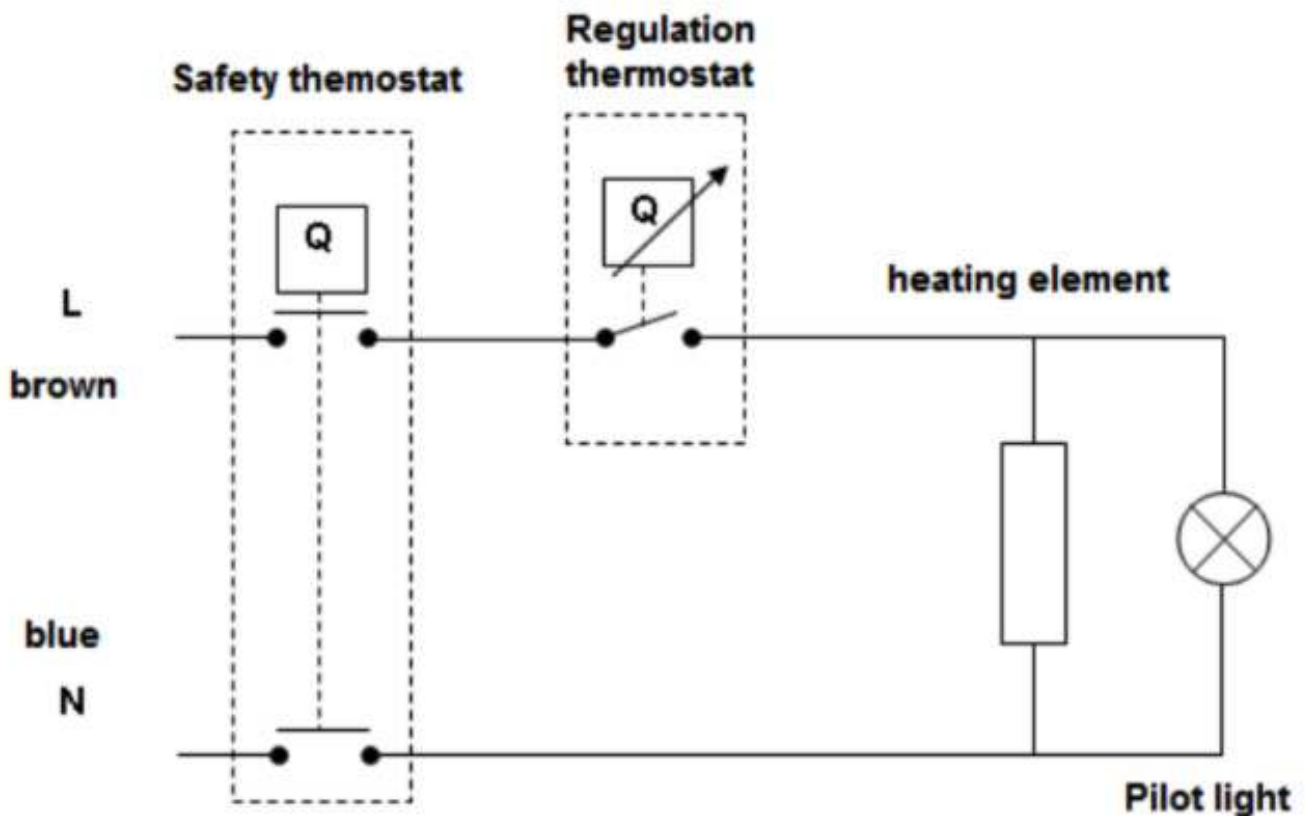
Als de druk in het waternet hoger is dan de nominale druk van de boiler, is het verplicht om een speciale klep (drukreduceerventiel) te installeren om de watertoevoerdruk te verlagen tussen 2 en 3 bar.

4.- AANSLUITING VAN DE WATERVERWARMER OP HET ELEKTRICITEITSNET.

De aansluiting van de boiler op het elektriciteitsnet moet uitgevoerd worden volgens de normen voor elektrische installatie. Omdat de boiler geen onderdelen heeft die permanent van het elektriciteitsnet kan worden gescheiden, moet bij de kabelverbinding tussen de boiler en de permanente installatie een schakelaar worden geïnstalleerd die beide polen van de stroomtoevoer onderbreekt, met tussen de open contacten een opening van ten minste 3 mm breed.

De onderstaande tekening toont het schema van de elektrische boiler:

De onderstaande tekening toont het schema van de elektrische boiler:



Figuur 4-

5.- NORMEN ELEKTRISCHE AANSLUITINGEN.

De elektrische installatie moet voldoen aan de internationale normen CEI 64-8. Volgens deze normen, moeten elektrische apparaten worden geïnstalleerd volgens de onderstaande aanwijzingen in badkamers en WC:

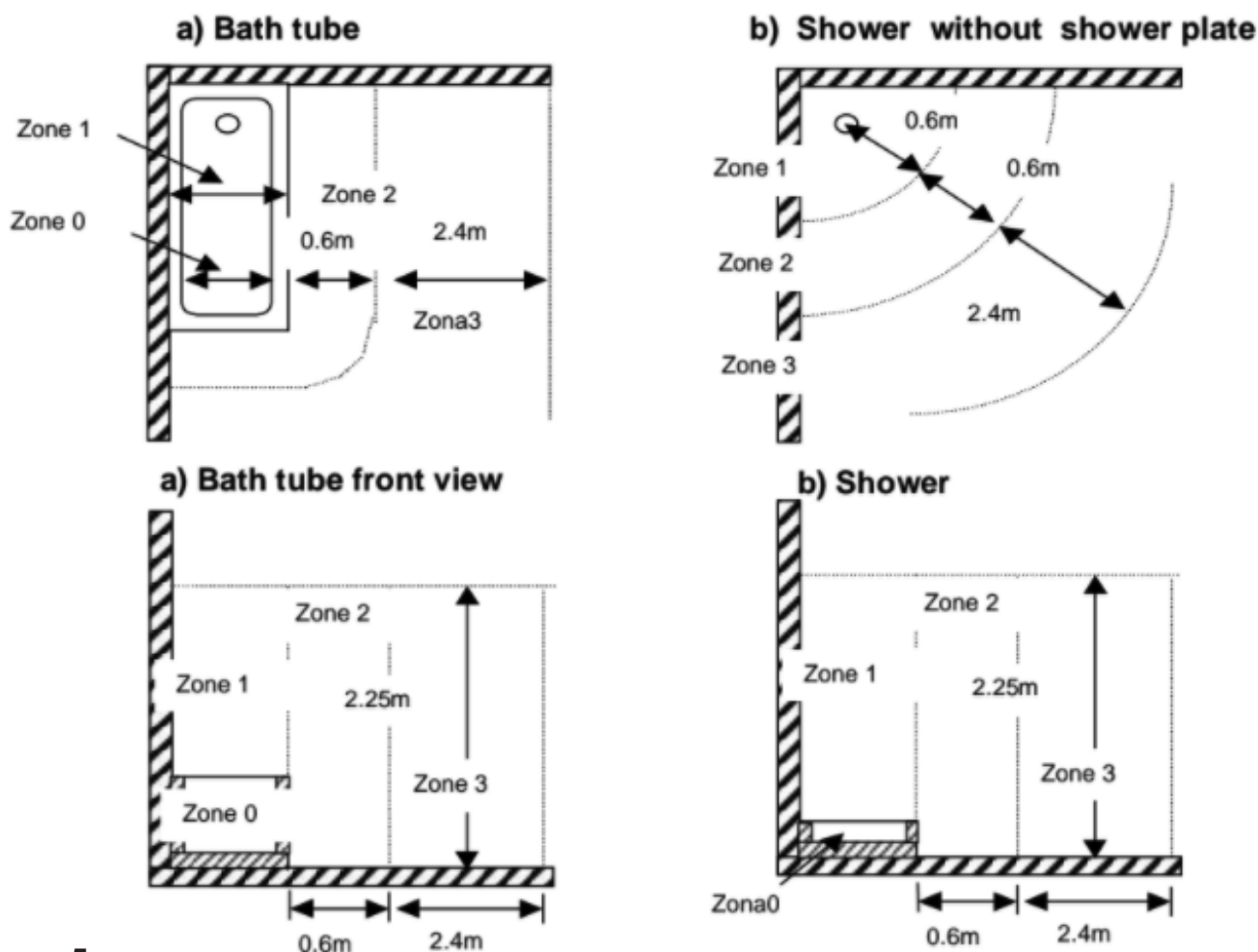
1.- zone 0: De installatie is volledig verboden in deze zone. Het is ook verboden in zone 1 als het een geprefabriceerde douchecabine is.

2.- zones 1 en 2: IPX4-apparaten met een draad die aansluitingen mogelijk maakt op 1,2 m van douche verticaal en met een extra RCS-schakelaar.

3.- zone 3: IPX1 toestellen toegestaan.

4.- De aardaansluiting van de warmwatertoestellen is verplicht.

Wij adviseren de installatie van de boilers in zone 3 (fig.- 5).



Figuur 5.

6.- INSTALLATIE AANBEVELINGEN

Voor een correcte werking van de NOFER elektrische warmwaterboiler dient u rekening te houden met de volgende overwegingen:

1. De waterdruk bij de inlaat van de elektrische boiler moet tussen 1,5 en 5 bar liggen. Ook moeten alle overwegingen onder punt 3) van deze handleiding moeten in acht worden genomen.
2. Het is verplicht een afvoerpijp te installeren om waterdruppels uit de veiligheidsklep af te voeren. Mogelijke schade veroorzaakt thuis als gevolg van deze druppels vallen niet onder de verantwoordelijkheid van NOFER.
3. Indien de waterdruk hoger is dan 2,5 bar raden wij de installatie aan van een drukreducereventiel en een expansievat. Het reduceereventiel moet zo dicht mogelijk bij de huiswater inlaatleiding.
4. Het netwerkwater moet een minimale kwaliteit hebben om aanvaardbaar te zijn vanuit het oogpunt van corrosie.
oogpunt. De door NOFER vastgestelde limieten zijn de volgende:
 - Ryznar-index minder dan 7.
 - Geleidingsvermogen bij 25 oC < 350 $\mu/\Omega\text{cm}$
 - Chloor (Cl-) en natrium (Na⁺) minder dan 75 mg/l
5. Het gebruik van chemische kalkverwijderaars is toegestaan, maar de hardheid moet worden geregeld tussen 12oF en 31oF.

GEBRUIKERSHANDLEIDING

BELANGRIJK: Zorg ervoor dat de waterverwarmer gevuld is met water alvorens hem aan te sluiten. U kunt er zeker van zijn dat de waterverwarmer volledig gevuld is wanneer er water uit een heetwaterkraan komt en goed doorstroomd zonder haperingen (lucht).

De waterverwarmer is klaar voor gebruik op het moment dat hij op het elektriciteitsnet wordt aangesloten. Met de thermostaat kan de gebruiker de temperatuur regelen van 7 tot 75oC met behulp van een zeer nauwkeurig verwarmingselement. Met deze regelknop kan de gebruiker de wateropslagtemperatuur aanpassen aan de weersomstandigheden en zijn specifieke behoeften.

De aanduidingen op de regelknop komen overeen met de onderstaande watertemperaturen in de tank:
Positie '●': 7oC. Om bevriezing van het water te voorkomen.

Positie 'ECO': 55oC ongeveer. Optimale temperatuur om warmteverlies naar de omgeving te beperken en kalkaanslag in het apparaat te verminderen in gebieden met hard water.

Positie '+': 75oC. Maximale watertemperatuur in de tank.

De werking van de elektrische dompelaar wordt aangegeven door een controlelampje.

2.- REINIGING.

De uitwendige delen van de warmwaterboiler kunnen worden gereinigd met een mild afwasmiddel. Gebruik geen oplosmiddelen of schuurmiddelen.

Probeer nooit zelf eventuele storingen aan de warmwaterboiler te verhelpen, maar informeer hierover eerst bij de leverancier en/of uw installateur.

3.- WATERVERWARMER AFTAPPEN IN GEVAL VAN VORST

Bij gevaar voor bevriezing van het water in de boiler, moet het water eruit worden getapt.

Om dit te doen, volg de onderstaande instructies:

- Trek de stekker van het apparaat uit het stopcontact.
- Sluit de watertoevoer naar de waterverwarmer.
- Tap de boiler af met behulp van de inlaatcombinatie of aftapkraan.
- Bescherm de inlaatcombinatie en evt. drukreducerendventiel tegen bevriezing.
- Vul de boiler voordat u hem weer aansluit op het elektriciteitsnet (ontluchten).