



Gebruiksaanwijzing - Zweefparasol
User Manual - Hanging Parasol
Manuel d'utilisation - Parasol Suspendu

NL p.3-7
EN p.8-12
FR p.13-17

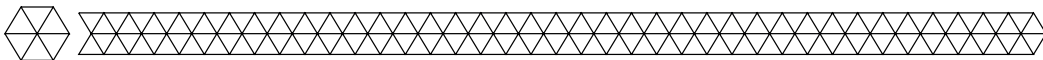
Model / Modèle : LG1138/1139/1140



CHN




Lees de instructies
Please read the manual
Veuillez lire ce mode d'emploi



Introductie

- Bedankt dat je hebt gekozen voor één van onze LifeGoods producten. Volg te allen tijde de veiligheidsvoorschriften voor veilig gebruik. Mochten er vragen zijn over het product, neem dan contact met ons op via email: service@lifegoods.nl
- Met de LifeGoods parasol heb je altijd een koel plekje op zonnige dagen. Daarnaast biedt de parasol 50+ UPF bescherming. Let op dat je de parasol opbergt als het waait, regent of sneeuwt.

Waarschuwingen en Veiligheidsinstructies

 Let erop dat het verpakkingsmateriaal niet in handen komt van kinderen. Zij kunnen erin stikken!

 Lees voor gebruik de gebruiksaanwijzing aandachtig door en bewaar deze goed!

- Let op de risico's en consequenties die verbonden zijn aan verkeerde montage van de parasol, deze kunnen resulteren in persoonlijk letsel en schade aan de parasol.
- Het monteren van de parasol dient NIET gedaan te worden door kinderen of door mensen met een fysieke of mentale beperking, tenzij er een toezichthouder bij is, die verantwoordelijk is voor de veiligheid van de gebruiker.
- De parasol is ontworpen en bedoeld voor privégebruik. Gebruik de parasol niet voor commerciële doeleinden. Gebruik de parasol alleen buitenshuis en voor doeleinden aangegeven in deze handleiding.
- Als de parasol niet goed functioneert, gevallen of beschadigd is, gebruik hem dan NIET en raadpleeg de Customer Service.
- Let op dat er genoeg ruimte rondom de parasol is en dat zich geen personen of voorwerpen in de buurt van de parasol bevinden als je deze uitvouwt.
- Gebruik de parasol alleen als bescherming tegen de zon. Gebruik de parasol NIET als het waait, regent of sneeuwt. Haal de parasol uit elkaar bij slecht weer en berg hem op.
- De parasol past in een universele parasolvoet. Gebruik altijd een geschikte parasolvoet van minstens 60 kg.
- Plaats de parasolvoet altijd op een stevige, effen en horizontale ondergrond. Gebruik de parasol alleen als de parasolvoet stabiel staat.
- Controleer of de ribben niet gebogen zijn en vrij kunnen bewegen als je de parasol openvouwt.
- Hang geen objecten aan de ribben.
- Zorg ervoor dat kinderen niet op of in de parasol klimmen.
- Klap de parasol in als je hem niet gebruikt.
- Houd de parasol uit de buurt van hittebronnen en open vuur.
- Dek de parasol niet luchtdicht af, dit kan voor schimmelvorming zorgen.
- Doe de beschermhoes alleen over de parasol als deze droog is.

Ontvangen van verzending

- Controleer of de inhoud van het pakket overeenkomt met de pakbon wanneer je de verzending ontvangt. Licht je leverancier in als er onderdelen ontbreken. Lijkt de apparatuur beschadigd, dien dan onmiddellijk een klacht in bij de vervoerder en geef de leverancier een gedetailleerde beschrijving van de schade. Bewaar de beschadigde verpakkingen om je klacht te onderbouwen.

Inhoud verpakking

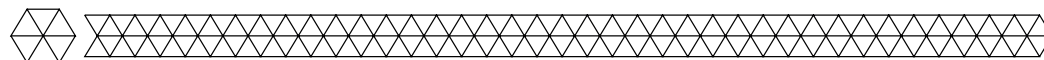
- LifeGoods Parasol Taupe - Model LG1138 - EAN 8720195252603
- LifeGoods Parasol Crème - Model LG1139 - EAN 8720195252610
- LifeGoods Parasol Donkergrijs - Model LG1140 - EAN 88720195252627

Bijgevoegde accessoires

- 1x Handleiding
- 1x Draagtas

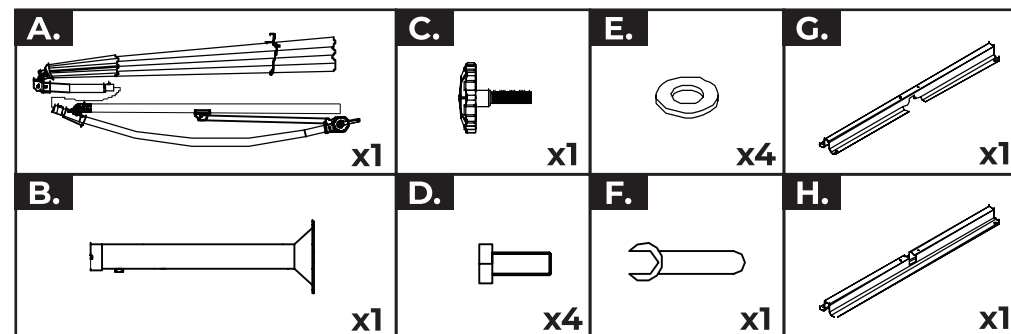
Productspecificaties

Grootte	Hoogte: 250 cm Diameter doek: 300 cm Diameter stang: 48 mm
Gewicht	11,50 kg
Kleur	Taupe / Crème / Donkergrijs Tas: Zwart
Materiaal	Frame: aluminium Stof: polyester
Stofdikte parasoldoek	180 gr
m2	7.065
UPF	50+
Min. gewicht parasolvoet	60 kg
Aantal ribben	6

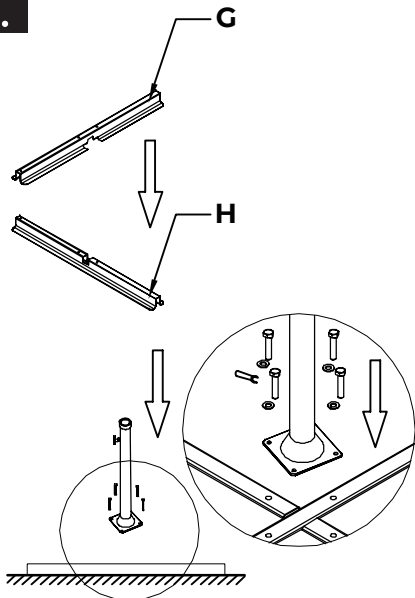


Montagehandleiding

Benodigde onderdelen

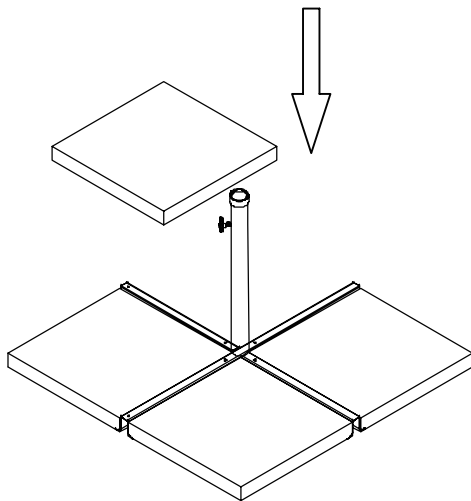


1.



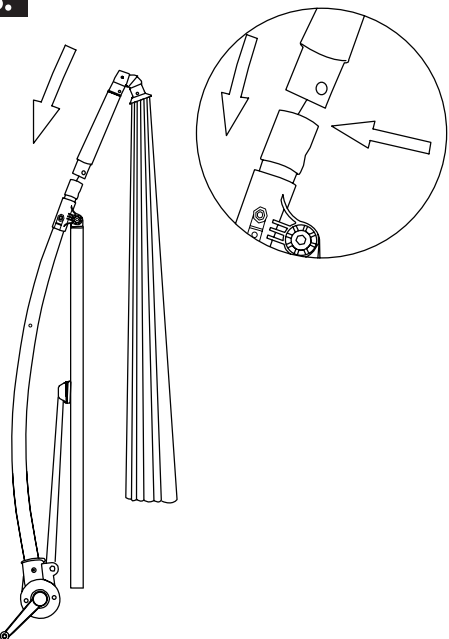
Plaats onderdeel G in onderdeel H zodat ze een kruis vormen. Bevestig de onderste buis aan de voet met de meegeleverde schroeven.

2.



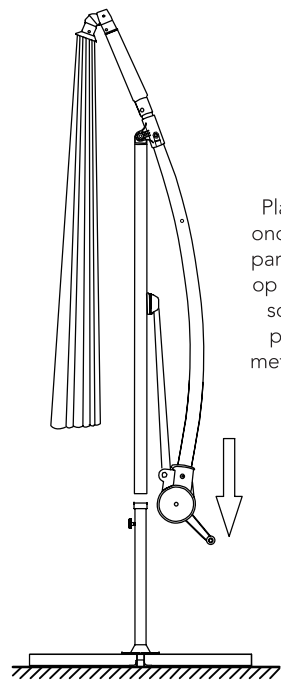
Plaats de platen (NIET meegeleverd) op de voet. Let op: zonder platen staat de parasol niet stabiel.

3.



Plaats de parasol in de stang tot hij op zijn plek klikt. Zorg ervoor dat het trekkoord niet bekneld is.

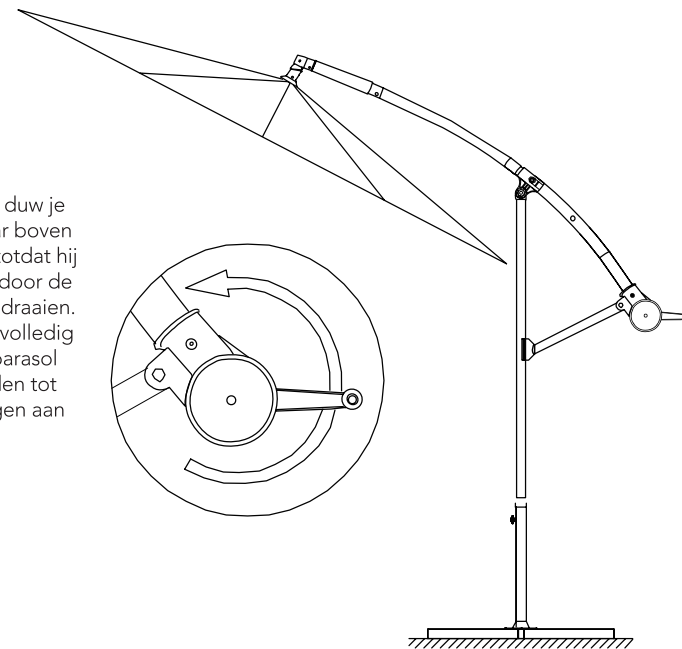
4.



Plaats de parasol in de onderste stang. Draai de parasol totdat de pinnen op de stang op hun plek schieten. Bevestig de parasol aan de stang met behulp van de borgschroeven.

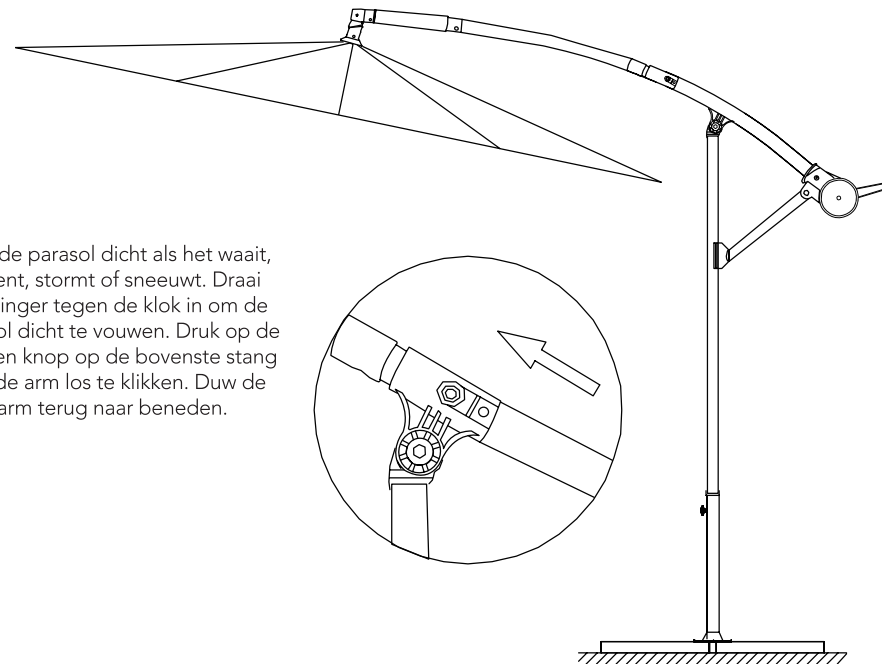
5.

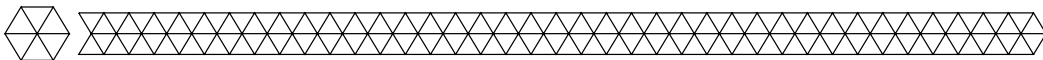
Om de parasol te openen duw je de arm zo ver mogelijk naar boven met behulp van de slinger totdat hij vastklikt. Open de parasol door de slinger met de klok mee te draaien. Blijf draaien tot de parasol volledig uitgevouwen is. Trek de parasol niet te ver uit, dit kan leiden tot scheuren en beschadigingen aan het trektoew.



6.

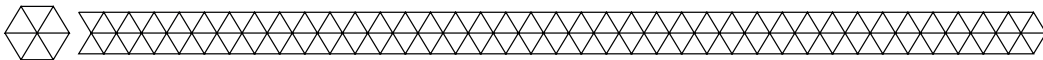
Doe de parasol dicht als het waait, regent, stormt of sneeuwt. Draai de slinger tegen de klok in om de parasol dicht te vouwen. Druk op de zilveren knop op de bovenste stang om de arm los te klikken. Duw de arm terug naar beneden.





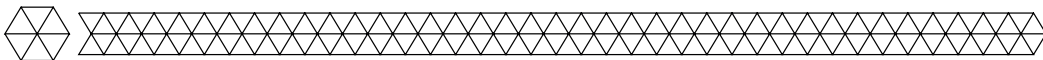
Onderhoud - reinigen - opslag

- Reinig de parasol met een vochtige, schone doek. Gebruik geen schurende of agressieve schoonmaakmiddelen. Doe de hoes om de parasol als hij droog is. Dek de parasol niet luchtdicht af, dit kan voor schimmelvorming zorgen. Bewaar de parasol op een droge, schone plek en niet in extreem hoge of lage temperaturen.



Weggoeien - recyclen

- Denk aan het milieu en lever een bijdrage aan een schonere leefomgeving! Gooi de parasol aan het einde van zijn levensduur niet weg met het normale huisvuil, maar lever het in op een door de overheid aangewezen inzamelpunt om het te laten recyclen.

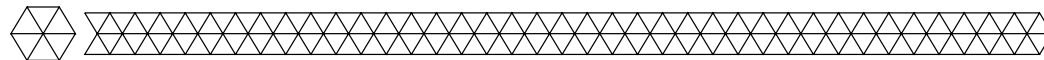


Service en garantie

- Indien je service of informatie nodig hebt omtrent je product, schroom dan niet en stuur een e-mail naar service@lifegoods.nl
- Wij verlenen 2 jaar garantie op onze producten. De klant dient een aankoopbewijs te kunnen tonen en de garantie dient binnen een periode van 2 jaar na de aankoopdatum geldend te worden gemaakt. Let op, de garantie geldt niet: bij schade veroorzaakt door onjuist gebruik of reparatie; voor aan slijtage onderhevige onderdelen; voor gebreken waarvan de klant bij aankoop op de hoogte was; bij defecten door eigen schuld van de klant, bij schade door derden.

Disclaimer



- Veranderingen onder voorbehoud; specificaties kunnen veranderen zonder opgaaf van redenen.



Introduction

- Thank you for choosing our LifeGoods product! Please always follow the instructions for safe usage. If you have any questions about the product or experience any problems, please contact us by email: service@lifegoods.nl
- The LifeGoods Parasol always provides a way to cool off from the summer heat. In addition, the parasol offers 50+ UPF protection. Make sure to disassemble the Parasol when it is windy, raining or snowing.

Warnings and Safety Instructions

-  Please ensure that the packaging is kept out of the reach of children! Risk of suffocation!
-  Make sure to keep this user manual. Read the manual carefully before using your LifeGoods Parasol!
- Be aware of the risks and consequences resulting from misuse of the Parasol. Misuse can result in personal injury, or destruction of the Parasol.
- The Parasol should NOT be assembled by children or persons with physical, sensory or mental disabilities, unless they are supervised or have been given instruction concerning the use by a person responsible for their safety.
- The Parasol is designed and intended for private, non-commercial use only. Only use the Parasol outdoors and for purposes described in this user manual.
- If the Parasol malfunctions, is dropped or (appears to be) damaged in any manner, do NOT use it and contact Customer Service.
- Make sure there is enough space around the parasol. Make sure that there are no people or objects near the Parasol when you open it.
- Only use the Parasol as sun protection. Do NOT use the Parasol when it is windy, raining or snowing. Make sure to disassemble and store the Parasol if the weather conditions are bad.
- The parasol fits into a universal parasol base. Always use a fitting Parasol stand weighing at least 60 kg.
- Always place the Parasol stand on a level and horizontal surface. Only use the Parasol when the Parasol stand is stable.
- Make sure that all Parasol bars are straight and can move freely when opening the Parasol.
- Do NOT hang anything on the bars.
- Make sure that children do NOT climb on or in the Parasol.
- Always disassemble the Parasol when you are not using it.
- Keep the Parasol away from heat sources, and open fire.
- Do not cover the Parasol airtight as this can cause mold to form.
- Only place the cover on the Parasol when it is dry.

Receiving Your Shipment

- When receiving your shipment, make sure that the contents are consistent with the packing list. Notify your distributor of any missing items. If the equipment appears to be damaged, file a claim immediately with the carrier and notify your distributor at once, giving a detailed description of any damage. Save the damaged packing container to substantiate your claim.

Receiving Your Shipment

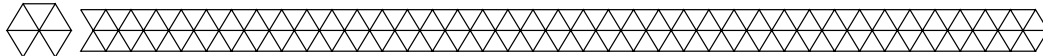
- LifeGoods Parasol Taupe - Model LG1138 - EAN 8720195252603
- LifeGoods Parasol Creme - Model LG1139 - EAN 8720195252610
- LifeGoods Parasol Dark Grey - Model LG1140 - EAN 8720195252627

Included Accessories

- 1x User Manual
- 1x Carrier Bag

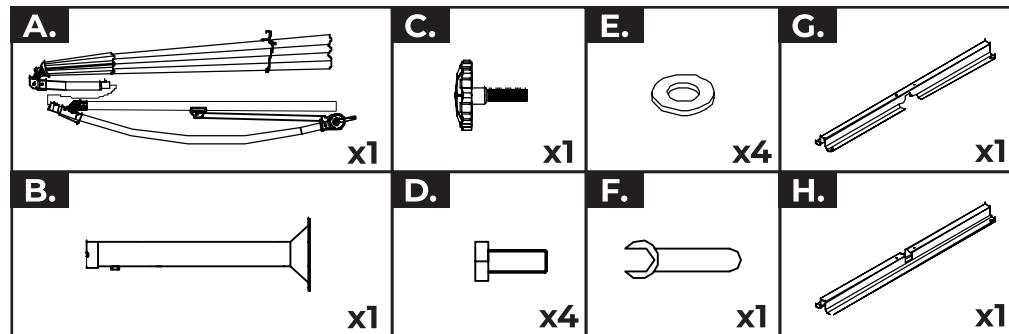
Product Specifications

Size	Height: 250 cm Diameter fabric: 300 cm Diameter pole: 48 mm
Weight	11,50 kg
Color	Taupe / Cream / Dark Grey Bag: Black
Material	Frame: Aluminium Fabric: Polyester
Thickness fabric Parasol	180 gr
m2	7.065
UPF	50+
Min. weight Parasol stand	60 kg
Nr. of bars	6



Assembly Instructions

Required Parts



Assembling

1.

Place foot G in Foot H forming a cross. Attach the lower tube to the cross-foot with the screws provided.

2.

Place the plates (NOT included) on the base. Attention: without plates the parasol will not be stable.

3.

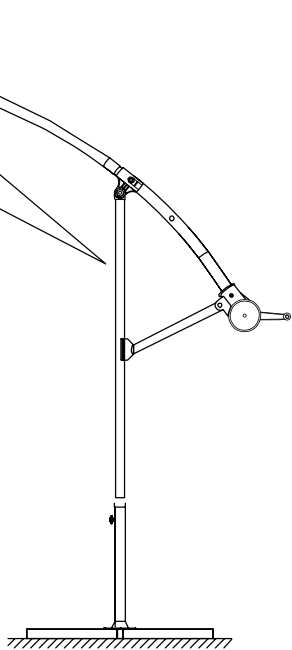
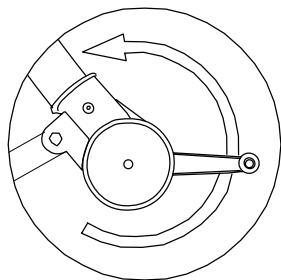
Push the Parasol in the centering head and let it snap into place. Make sure that the pull robe is not pinched.

4.

Insert the parasol into the lower stand tube. Turn the parasol in such a way that the pins on the parasol pole snap into place. Fix the parasol mast to the stand tube with the help of the locking screws.

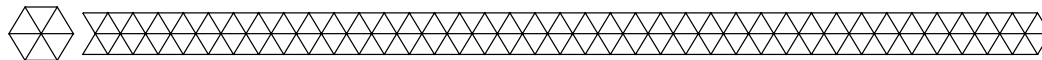
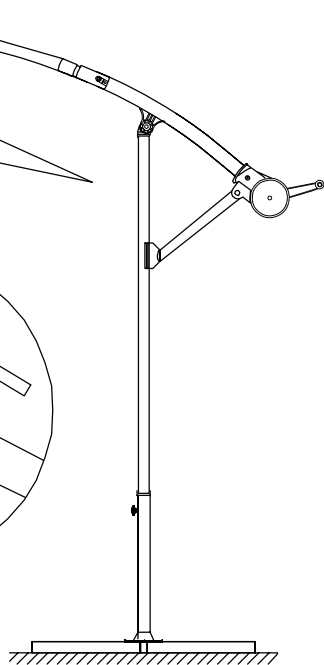
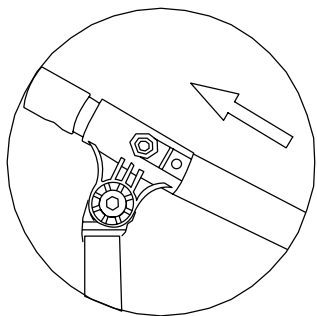
5.

To open the parasol, push the arm upwards as far as possible with the help of the handle and let it snap into place. Open the umbrella by turning the crank clockwise. Keep turning until the umbrella is completely unfolded. Do not overstretch the parasol, this can lead to tearing and damages to the pull rope.



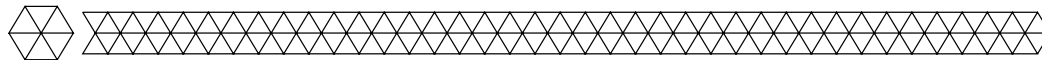
6.

Close the parasol in case of wind, rain, storm, or snow. Turn the crank counterclockwise to close the umbrella. Push the silver button on the top pole to disconnect the arm. Push the arm back down using the handle.



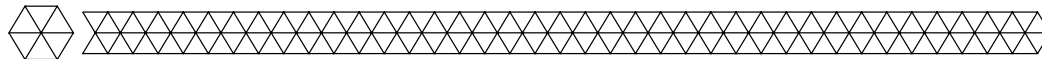
Maintenance - Cleaning - Storage

- Clean the Parasol with a damp, clean cloth. Do not use abrasives or aggressive cleaning agents. Only place the cover on the Parasol when it is dry. Do not cover the Parasol airtight as this can cause mold to form. Store the Parasol in a clean and dry place. Do not store the device in extreme high or low temperatures.



Disposal - Recycle

- Contribute to a cleaner living environment! Do not dispose of the Parasol with the household waste. For proper recycling, please contact your local authority or your household waste disposal service for further details on your nearest designated collection point.

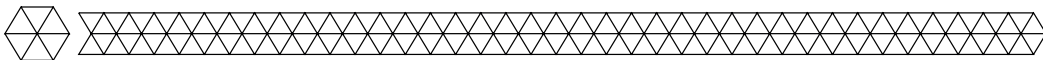


Service and Warranty

- If you need service or information regarding your product, please contact our Customer Support at service@lifegoods.nl
- LifeGoods provides a 2 year warranty on its products. To obtain service during the warranty period, the product needs to be returned with a proof of purchase. Product defects have to be reported within 2 years from the date of purchase. This warranty does not cover: damages caused by misuse or incorrect repair; parts subject to wear; defects that the customer was aware of at the time of purchase; damages or defects caused by customer neglect; damages or defects caused by third parties.

Disclaimer


- Changes reserved; specifications are subject to change without stating grounds for doing so.




Introduction

- Merci d'avoir choisi ce produit de LifeGoods ! Suivez toujours les instructions pour une utilisation sûre. Si vous avez des questions sur le produit ou si vous rencontrez des problèmes, veuillez nous contacter par courrier électronique : service@lifegoods.nl
- Le parasol de LifeGoods vous offre toujours un moyen de vous rafraîchir de la chaleur en été. En outre, le parasol offre une protection UPF de 50+. Veillez à ce que vous rangiez le parasol quand il souffle, quand il pleut ou quand il neige.

Avertissements et consignes de sécurité

 Veillez à ce que l'emballage soit tenu hors de portée des enfants ! Risque d'étouffement !

 Veillez à conserver ce manuel d'utilisation. Avant d'utiliser votre parasol, lisez ce qui suit :

- Faites attention aux risques et aux conséquences liés au montage incorrect du parasol, cela peut entraîner des dommages corporels et des dégâts au parasol.
- L'assemblage du parasol ne doit PAS être fait par des enfants ou des personnes ayant un handicap physique ou mental, sauf s'il y a un surveillant(e) présent qui est responsable pour la sécurité de l'utilisateur.
- Le Parasol est conçu pour l'usage privé. Ne l'utilisez pas pour des fins commerciales. Utilisez le parasol uniquement à l'extérieur et pour les buts indiqués dans ce manuel.
- Si le parasol ne fonctionne pas correctement ou s'il est tombé ou endommagé, NE L'UTILISEZ PAS et consultez le service à la clientèle.
- Assurez-vous qu'il y a suffisamment d'espace autour du parasol et qu'il n'y a pas de personnes ou d'objets près du parasol lorsque vous l'ouvrez.
- Utilisez le parasol uniquement comme protection contre le soleil. Ne l'utilisez pas s'il y a du vent, s'il pleut ou s'il neige. Désassemblez le parasol s'il fait mauvais et rangez-le.
- Le parasol est compatible avec une base de parasol universelle. Utilisez toujours une base de parasol appropriée qui pèse au moins 60 kg.
- Placez le parasol toujours sur une surface stable, lisse et horizontale. Utilisez le parasol uniquement si la base est stable.
- Contrôlez si les tiges ne sont pas pliées et qu'elles peuvent se déplacer librement lorsque vous ouvrez le parasol.
- Ne pendez pas d'objets aux tiges.
- Assurez-vous que les enfants ne grimpent pas sur ou dans le parasol.
- Pliez toujours le parasol pendant que vous ne l'utilisez pas.
- Gardez le parasol loin des sources de chaleur et des flammes.
- Ne couvrez pas le parasol hermétiquement, cela peut entraîner la formation de moisissure.
- Utilisez la housse de protection uniquement si le parasol est sec.

Recevoir la livraison

- Contrôlez si le contenu de la boîte correspond au bon de livraison quand vous recevez la livraison. Informez votre fournisseur s'il manque des pièces. Quand il semble que l'équipement est endommagé, portez immédiatement plainte au transporteur et lui donnez une description détaillée des dommages. Gardez les emballages endommagés pour étayer votre plainte.

Contenu de la boîte

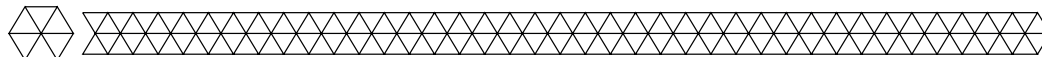
- LifeGoods Parasol Taupe - Modèle LG1138 - EAN 8720195252603
- LifeGoods Parasol Crème - Modèle LG1139 - EAN 8720195252610
- LifeGoods Parasol Gris foncé - Modèle LG1140 - EAN 8720195252627

Accessoires inclus

- 1x Manuel d'utilisation
- 1x Sac de rangement

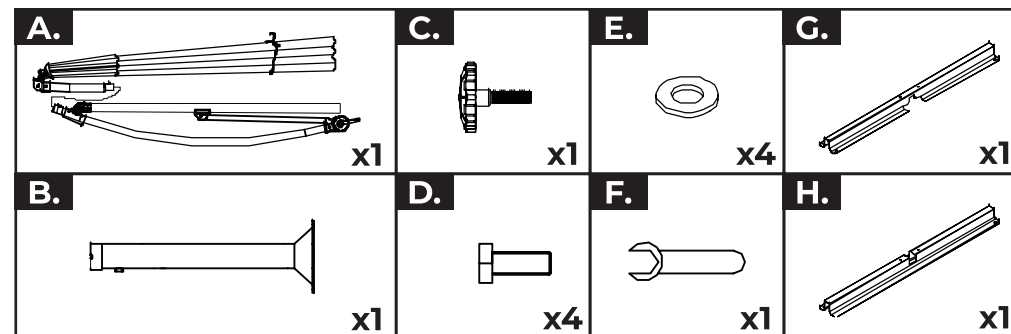
Caractéristiques du produit

Taille	Hauteur : 250 cm Diamètre du tissu : 300 cm Diamètre de la tige : 48 mm
Poids	11,50 kg
Couleur	Taupe / Crème / Gris foncé Sac : Noir
Matériel	Cadre : Aluminium Tissu : Polyester
Épaisseur du tissu parasol	180 gr
m2	7.065
UPF	50+
Poids du base de parasol min.	60 kg
Quantité de tiges	6

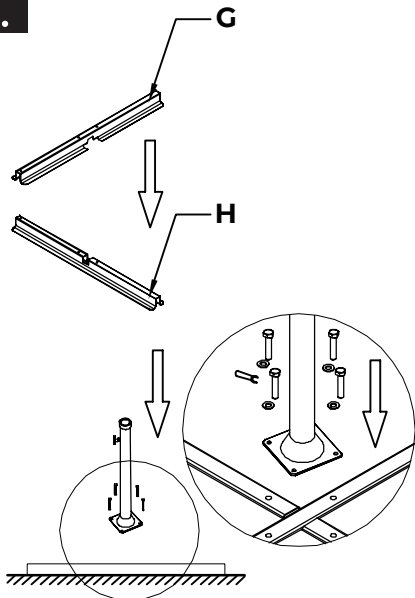


Instructions d'assemblage

Pièces nécessaires

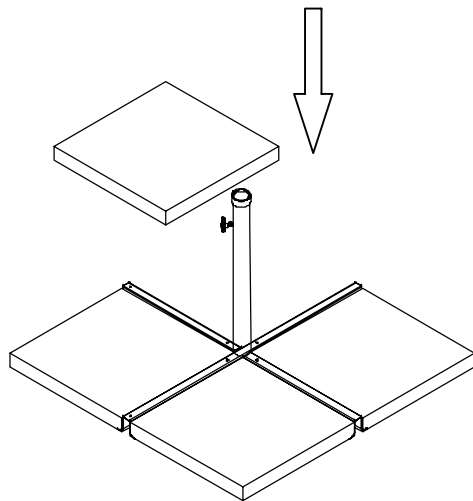


1.



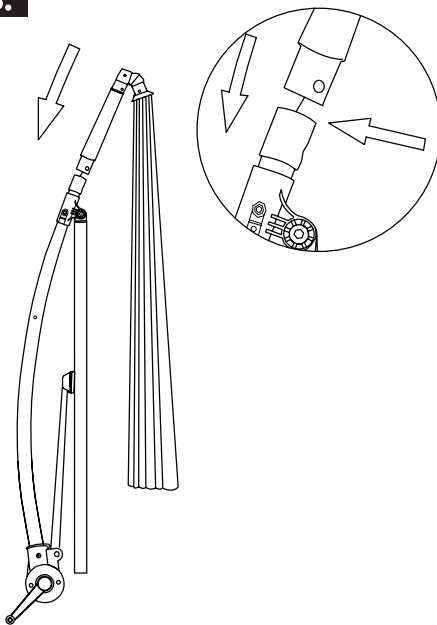
Placez pièce G sur pièce H afin qu'ils forment un croix. Attachez le tuyau inférieure à la base avec les vis fournies.

2.



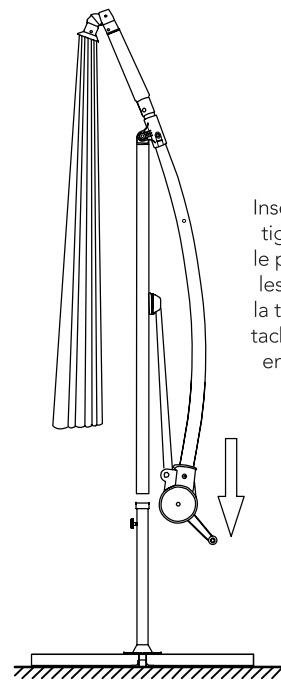
Placez les plaques (NON inclus) sur la base. Attention : Le parasol ne sera pas stable sans plaques.

3.



Insérez le parasol dans la tige jusqu'à ce qu'il s'enclenche. Assurez-vous que la tirette n'est pas coincée.

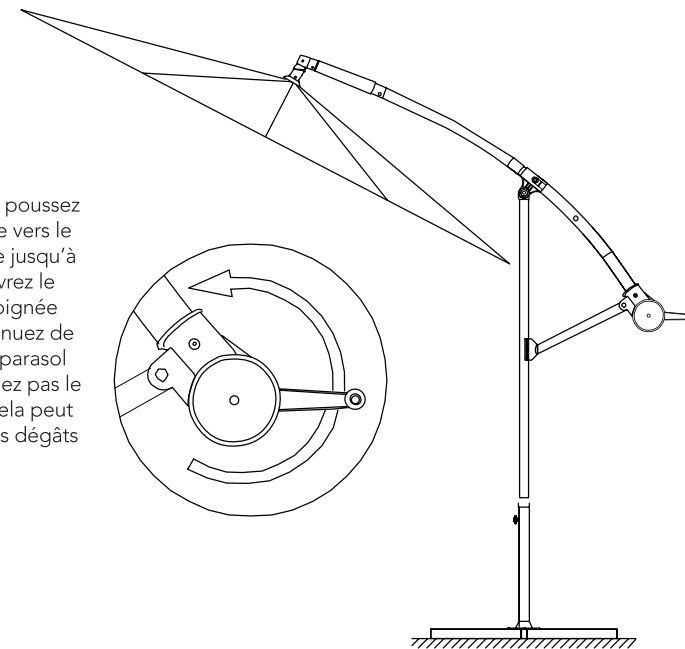
4.



Insérez le parasol dans la tige inférieure. Tournez le parasol jusqu'à ce que les goupilles situées sur la tige s'enclenchent. Attachez le parasol à la tige en utilisant les boulons de fixation.

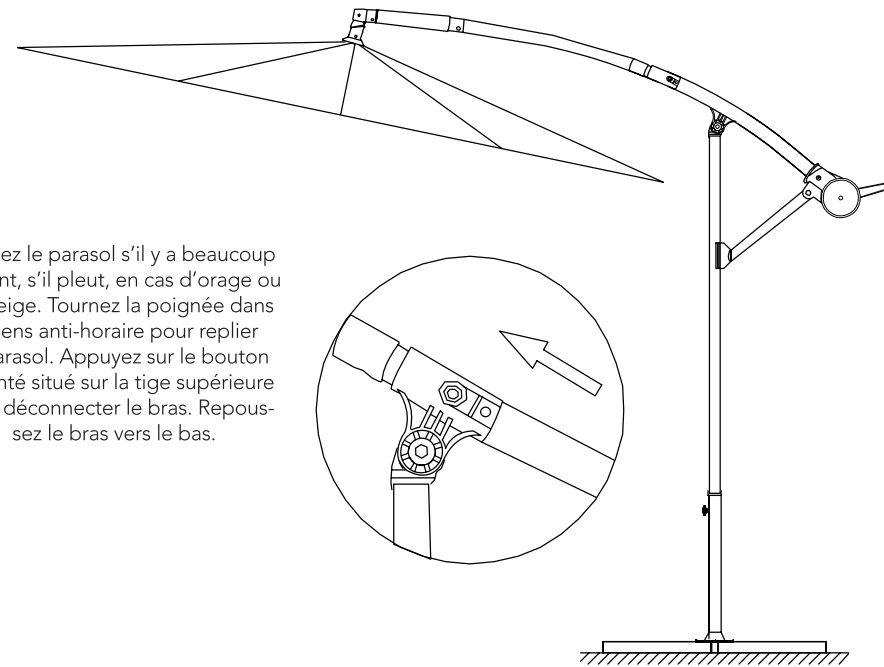
5.

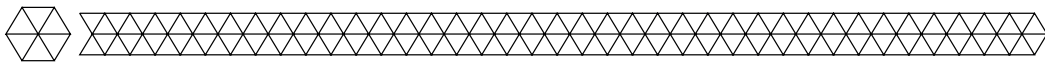
Pour ouvrir le parasol, vous poussez le bras le plus loin possible vers le haut en utilisant la poignée jusqu'à ce qu'il s'enclenche. Ouvrez le parasol en tournant la poignée dans le sens horaire. Continuez de tourner jusqu'à ce que le parasol est plié entièrement. Ne pliez pas le parasol trop fermement, cela peut entraîner des fissures et des dégâts à la tirette.



6.

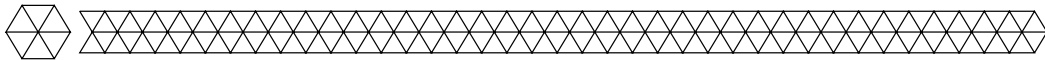
Rangez le parasol s'il y a beaucoup de vent, s'il pleut, en cas d'orage ou s'il neige. Tournez la poignée dans le sens anti-horaire pour replier le parasol. Appuyez sur le bouton argenté situé sur la tige supérieure pour déconnecter le bras. Repoussez le bras vers le bas.





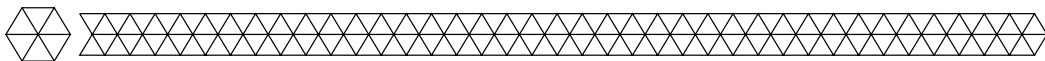
► **Entretien - nettoyage - stockage**

- Nettoyez le parasol avec un chiffon humide et propre. N'utilisez pas d'abrasifs ou de produits de nettoyage agressifs. Utilisez la housse de protection uniquement si le parasol est sec. Ne couvrez pas le parasol hermétiquement, cela peut entraîner la formation de moisissure. Rangez le parasol dans un endroit propre et sec. Ne rangez pas le parasol dans des lieux soumis à des températures extrêmement élevées ou extrêmement basses.



► **Élimination - recyclage**

- Contribuez à un environnement de vie plus propre ! Ne jetez pas le parasol avec les ordures ménagères. Pour un recyclage approprié, veuillez apporter le produit à un point de collecte désigné. Veuillez contacter le service d'élimination des déchets ménagers local pour obtenir de plus amples informations sur le point de collecte désigné le plus proche.



► **Service et garantie**

- Si vous avez besoin d'un service ou d'informations concernant votre produit, veuillez contacter le service clientèle de LifeGoods à l'adresse service@lifegoods.nl
- LifeGoods offre une garantie de 2 ans sur ses produits. Pour obtenir un service pendant la période de garantie, le produit doit être retourné avec une preuve d'achat. Les défauts du produit doivent être signalés dans un délai de deux ans à compter de la date d'achat. Cette garantie ne couvre pas : les dommages causés par une mauvaise utilisation ou une réparation incorrecte ; les pièces d'usure ; les défauts dont le client avait connaissance au moment de l'achat ; les dommages ou défauts causés par la négligence du client ; les dommages ou défauts causés par des tiers.

► **Clause de non-responsabilité**

- Sous réserve de modifications ; les spécifications peuvent être modifiées sans justification.

© LifeGoods B.V.
Wisselweg 33
1314CB Almere
Netherlands
09/2021 - V.1

www.lifegoods.nl