

GEBRUIKSAANWIJZING

pH-Meter PCE-228



Inhoudsopgave

1 Inleiding	4
1.1 Kenmerken	4
2 Technische specificaties	5
3 Apparaatschrijving	6
4 Ingebruikname.....	8
4.1 pH Meting (handmatige temperatuurcompensatie).....	8
4.2 pH Meting (ATC, automatische temperatuurcompensatie).....	8
4.3 mV Meting	8
4.4 pH Kalibratie	9
5 Aanvullende functies	11
5.1 Data-Hold functie	11
5.2 Max./Min. functie.....	11
5.3 Achtergrondverlichting.....	11
6 Datageheugen	12
6.1 Voorbereiding.....	12
6.2 Automatische Datalogger functie.....	12
6.3 Handmatige Datalogger functie	12
6.4 Tijd informatie	13
6.5 Data informatie	13
6.6 SD-geheugenkaart	13
7 Overdracht van data naar de PC.....	14
8 Geavanceerde instellingen	15
8.1 SD-kaart formatteren	15
8.2 Tijd instellen	15
8.3 Instellen van de opname-interval.....	15
8.4 Auto-Power-Off functie	16
8.5 Pieptoon AAN/UIT	16
8.6 Decimaalteken.....	16
8.7 Temperatureenheid	16
8.8 Temperatuur voor handmatige temperatuurcompensatie	16
8.9 Instellingenmenu verlaten	16
9 Netstroomadapter.....	17
10 Vervangen van de batterijen	17
11 Systeem resetten.....	17

GEBRUIKSAANWIJZING pH-Meter PCE-228

12 RS-232 Interface	17
13 Patenten	18
14 Verwijdering en contact	19

1 Inleiding

Hartelijk dank voor de aanschaf van een pH-meter PCE-228 van PCE Instruments.

Deze handheld meter is zeer gemakkelijk te gebruiken voor het meten van pH / mV / °C. De pH- en de temperatuurwaarden kunnen direct op de SD-geheugenkaart (als Excel bestand) van de pH-meter worden opgeslagen, of d.m.v. de RS-232-interface rechtstreeks naar de PC worden overgedragen. Hiervoor bieden wij u de software en de RS-232 datakabel aan als optionele toebehoren. De temperatuurcompensatie gebeurt handmatig of automatisch via een temperatuursensor die bij de zending behoort. Dit alles leidt tot een zeer betrouwbare pH-meting. De pH-meter heeft een driepuntskalibratie, welke automatisch wordt uitgevoerd. Met deze gecombineerde pH-meter kunnen de pH-waarde, de temperatuur en het redox-potentiaal (ORP) worden bepaald. Voor deze laatste meetparameter dient u een extra REDOX- elektrode te bestellen. Wij raden u de ORP-14 elektrode aan. De pH-meter werkt op batterijen (bij de zending inbegrepen).

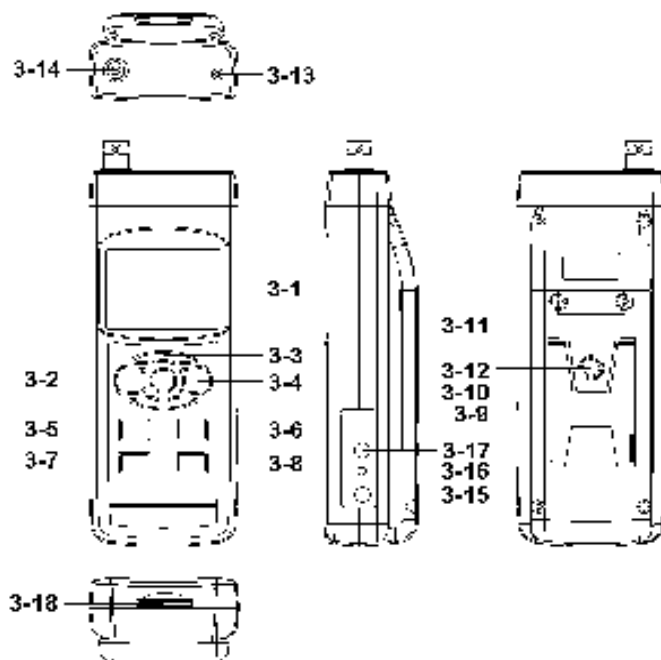
1.1 Kenmerken

- Meet pH, REDOX en temperatuur
- SD-geheugenkaart (1 ... 16 GB) 2 GB in de leveromvang
- De opgeslagen gegevens worden direct als Excel-bestand op de SD-geheugenkaart opgeslagen (extra software is niet nodig)
- RS-232-interface voor online datatransmissie
- Hoge nauwkeurigheid
- Weergave lage batterijstand
- Groot LCD-display
- Instelbare meetfrequentie
- Eenvoudige bediening
- Robuuste behuizing
- Inclusief pH PE-03 elektrode en roestvrijstalen temperatuursensor
- Automatische kalibratie bij pH 4, pH 7 en pH 10
- Automatische of handmatige temperatuurcompensatie
- BNC Connector
- Geschikt voor pH-metingen in laboratoria of op locatie
- Optioneel verkrijgbaar met extra REDOX- elektrode
- Zeer goede prijs-kwaliteitverhouding

2 Technische specificaties

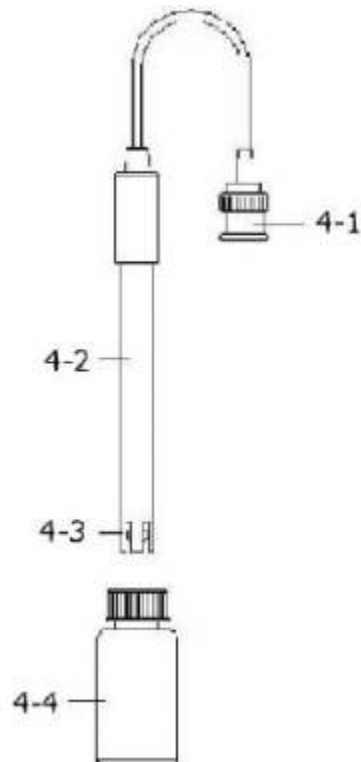
Meetbereiken	0,00 ... 14,00 pH
	-1999 ... 0 ... 1999 mV (alleen met de optionele REDOX elektrode)
	0,0...65,0 °C (alleen temperatuursensor)
Resolutie	0,01 pH
	1 mV
	0,1 °C
Nauwkeurigheid (bij 20°C)	± (0,02 pH + 2 digits)
	± (0,5 % + 2 digits)
	± (0,02 pH + 2 digits)
Kalibratie	automatische driepuntskalibratie
Temperatuurcompensatie	automatisch van 0 ... 65°C of handmatig tussen 0 en 100°C zonder temperatuursensor
Elektrode	met gel gevulde pH- elektrode PE-03, 1 meter kabel en BNC- connector, temperatuurbereik: 0 ... 60 °C
Meetfrequentie	instelbaar van 1 seconde tot 8 uur 59 min. 59 sec.
Display	LCD-display van 52 x 38 mm
Geheugen	SD-kaart van 1 ... 16 GB mogelijk (inclusief kaart van 2 GB)
Interface	RS-232
Software	optioneel verkrijgbaar
Voeding	6 x 1,5 V AA batterijen / 9 V netstroomadapter (optioneel)
Omgevingsomstandigheden	0 ... 50 °C max. 85 % RV
Afmetingen	177 x 68 x 45 mm
Gewicht	490 g

3 Apparaatschrijving



- 3-1 Display
- 3-2 Power- toets (Knop voor achtergrondverlichting)
- 3-3 Hold- toets (ESC- toets, A- toets)
- 3-4 REC- toets (Enter- toets, B- toets)
- 3-5 Omhoogtoets ▲
- 3-6 Omlaagtoets ▼ (Functie- toets)
- 3-7 TIME- toets (Tijd- toets)
- 3-8 Logger- toets (SET- toets, opname-interval controle)
- 3-9 Tafelsteun
- 3-10 Batterijkakdeksel
- 3-11 Schroeven van het batterijkakdeksel
- 3-12 Schroefdraad ter bevestiging van het statief
- 3-13 Aansluiting temperatuursonde
- 3-14 Aansluiting pH sensor
- 3-15 Aansluiting voor de 9V netstroomadapter
- 3-16 Reset- toets
- 3-17 RS-232 poort
- 3-18 Gleuf SD-kaart

pH- Elektrode:



- 4-1 BNC- Connector
- 4-2 pH- Elektrode
- 4-3 pH- Sensor met Diafragma
- 4-4 Bewaarvloeistof

Opmerking: Wanneer voor de eerste keer een pH- elektrode wordt aangesloten op het apparaat, dient u eerst een kalibratie uit te voeren. De kalibratieprocedure wordt uitvoerig beschreven in hoofdstuk 4.4.

Opmerking: Indien u de pH- elektrode niet gebruikt, dient u de elektrode constant vochtig te houden met behulp van de bewaarvloeistof.

4 Ingebruikname

De standaardinstellingen van de meter zijn als volgt:

- De meeteenheid staat ingesteld op pH.
- De temperatuureenheid staat ingesteld op °C.
- De temperatuurcompensatie staat op handmatig ingesteld (zonder aansluiting van de temperatuursensor).
- De automatische uitschakeling is geactiveerd.
- De opname-interval staat ingesteld op 2 sec.

4.1 pH Meting (handmatige temperatuurcompensatie)

1. Zet de meter aan door één keer op de "Power"-toets (3-2, Fig. 1) te drukken.
2. Sluit de BNC- connector (4-1, Fig. 2) van de pH- elektrode aan op de desbetreffende aansluiting (3-14, Fig. 1) van het meetapparaat.
3. Stel de handmatige temperatuurwaarde in, zo overeenkomend mogelijk met de temperatuur van de oplossing, de procedure wordt beschreven in hoofdstuk 8.8.
4. Houd de sensortip van de elektrode (4-2, Fig. 2) met één hand vast en dompel de kop van de sensor volledig onder in de te meten oplossing, terwijl u de elektrode zachtjes beweegt (4-3, Fig. 2).
5. Het hoofdscherm zal de pH-waarde tonen, terwijl onderin het scherm de handmatig ingestelde temperatuurwaarde weergegeven wordt.

4.2 pH Meting (ATC, automatische temperatuurcompensatie)

1. De procedure is dezelfde als bij de pH meting met handmatige temperatuurcompensatie. In dit geval hoeft alleen een temperatuursensor aangesloten te worden op de aansluiting voor de temperatuursensor (3-13, Fig. 1) en de sensorkop van de temperatuursensor in de te meten vloeistof gedompeld te worden. Hierna dient u een kort ogenblik te wachten, zodat de temperatuursensor de exacte temperatuur van de vloeistof kan bepalen.
2. Het hoofdscherm toont u nu de pH waarde, onderin het scherm wordt de gemeten temperatuur getoond.

4.3 mV Meting

Het instrument beschikt ook over de mV (millivolt) meetfunctie om de REDOX waarde (ORP: Oxidatie Reductie Potentieel) in mV te bepalen.

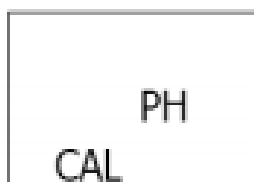
1. Druk eenmaal op de Functie- toets (3-6, Fig. 1). De eenheid op het scherm verandert van "pH" naar "mV". Druk nogmaals op de Functie- toets om naar de pH-meting terug te keren.
2. Sluit de optionele ORP elektrode aan op de desbetreffende aansluiting (3-14, Fig. 1) van het meetapparaat.
3. Op het display kunt u vervolgens de mV waarde aflezen.

4.4 pH Kalibratie

Een ideale pH- elektrode geeft een waarde weer van 0 mV bij een pH-waarde van 7 (en 177,4 mV bij pH 4). In dit geval is de pH-meter optimaal gekalibreerd (bij een omgevingstemperatuur van +25 °C). Omdat dit bij de meeste pH- elektrodes niet het geval is, en alle pH- elektrodes een tijdelijke afwijking hebben, moet een pH-meter altijd gekalibreerd worden met de pH- elektrode. Een nieuwe elektrode moet in alle gevallen met het apparaat gekalibreerd worden. Hoe vaak naderhand een kalibratie wordt uitgevoerd hangt af van de afzonderlijke toepassing en de gewenste nauwkeurigheid. Bij industriële toepassingen wordt een pH-meter meestal voor elke meting, of minimaal dagelijks. Bij particuliere toepassingen, bijv. bij de controle van de waterkwaliteit in de tuin, wordt een pH-meter wellicht eens per 4 weken of nog minder vaak gekalibreerd.

Om een kalibratie uit te voeren heeft u, naast het apparaat met de pH- elektrode, ook nog kalibratievloeistof nodig.

1. Sluit de BNC- connector (4-1, Fig. 2) van de pH- elektrode aan op de desbetreffende aansluiting (3-14, Fig. 1) van het meetapparaat.
2. Zet de meter aan door één keer op de "Power"-toets (3-2, Fig. 1) te drukken.
3. Stel de handmatige temperatuurwaarde in, zo overeenkomend mogelijk met de temperatuur van de oplossing, de procedure wordt beschreven in hoofdstuk 8.8. U kunt met de temperatuursensor ook kiezen voor de automatische temperatuurcompensatie.
4. Houd de sensortip van de elektrode (4-2, Fig. 2) met één hand vast en dompel de tip van de sensor volledig onder in de vloeistof, terwijl u de elektrode zachtjes beweegt (4-3, Fig. 2). In het geval van de automatische temperatuurcompensatie dient u uiteraard de temperatuursensor in de kalibratievloeistof te dompelen.
5. Druk vervolgens met twee vingers gelijktijdig op de Hold- toets (3-3) en de REC- toets (3-4). Het display toont het volgende:



Laat hierna beide toetsen (3-3 en 3-4) weer los.

6. U kunt nu met behulp van ▲ en ▼ de kalibratiewaarde instellen:

- | | |
|---|--------------|
| a) Bij het kalibreren bij een waarde van pH 4: | 4.00
CAL |
| b) Bij het kalibreren bij een waarde van pH 7: | 7.00
CAL |
| c) Bij het kalibreren bij een waarde van pH 10: | 10.00
CAL |
| d) Voor het wissen van de kalibratie- data: | CLr
CAL |

Nadat u het gewenste venster geselecteerd heeft (afhankelijk van de gekozen vloeistof) drukt u op de Enter- toets (3-4). De nieuwe kalibratie- data is dan voor dit punt opgeslagen. Wanneer u venster “d” selecteert en op Enter (3-4) drukt wordt alle kalibratie- data gewist.

7. De volledige kalibratieprocedure dient, om een hoge nauwkeurigheid te kunnen garanderen, op twee punten uitgevoerd te worden. Meestal wordt de tweepunts-kalibratie bij een pH 7 en een pH 4 (of 10) doorgevoerd.

Tips:

- Voer altijd een tweepunts-kalibratie uit.
- U dient bij pH 7 te beginnen en daarna door te gaan naar pH 4 of 10.
- U dient de elektrode tussen elk kalibratiepunt met gedistilleerd water te reinigen.

5 Aanvullende functies

5.1 Data-Hold functie

Druk tijdens de meting één keer op de Hold- toets (3-3, Fig. 1), om de meetwaarde op het display vast te houden. Op het LCD display verschijnt tevens " HOLD ". Druk nog een keer op de Hold- toets om deze functie te verlaten.

5.2 Max./Min. functie

1. Met deze functie worden de min.- en max. waarden uit een meetreeks opgeslagen. Door op de REC- toets (3-4) te drukken start u de functie. „REC.“ Licht op in het display.
2. Wanneer het „REC.“ symbool oplicht in het display kunt u met de REC- toets de maximale waarde oproepen, op het display verschijnt „REC. MAX.“. Indien gewenst kunt u nu de waarde wissen, door op de Hold- toets (3-3) te drukken. Op het display verschijnt weer het „REC.“ symbool.
3. Met een hernieuwde druk op de REC- toets gaat u naar de weergave van de minimale waarde, op het display verschijnt „REC. MIN.“. Indien gewenst kunt u nu de waarde wissen, door op de Hold- toets (3-3) te drukken. Op het display verschijnt weer het „REC.“ symbool.
4. Om de functie te verlaten drukt u langer dan 2 sec. op de REC- toets.

5.3 Achtergrondverlichting

Wanneer u het apparaat middels de Power- toets (3-2) ingeschakeld heeft, licht de achtergrondverlichting automatisch op. Tijdens de meetprocedure kunt u de achtergrondverlichting met behulp van de Power- toets (3-2) in- en uitschakelen.

6 Datageheugen

6.1 Voorbereiding

- a) Plaatsen van de SD-kaart.
Plaats de SD-kaart in de kaartsleuf (3-18). Let hierbij op de juiste richting en gebruik geen geweld. De geheugenkaart zou zonder al te veel inspanning geplaatst moeten worden.
- b) Formatteren van de SD-kaart
Wanneer u de kaart voor het eerst in gebruik neemt, is het noodzakelijk de kaart te formatteren. Informatie hierover vindt u in hoofdstuk 8.1. Formateer de kaart enkel in dit apparaat. Gebruik bij het formatteren geen andere apparaten en geen PC.
- c) Instellen van de tijd.
Wanneer u de kaart voor het eerst in gebruik neemt, is het noodzakelijk de tijd in te stellen. Informatie hierover vindt u in hoofdstuk 8.2.
- d) Decimaalteken instellen.
In de fabrieksinstellingen is de punt als decimaalteken ingesteld, bijvoorbeeld „20.6“ of „1000.53“. In Europese landen wordt echter vaak een komma gebruikt als decimaalteken, bijvoorbeeld „20,6“ of „1000,53“. Daarom kan het zinvol zijn het decimaalteken te veranderen. Informatie hierover vindt u in hoofdstuk 8.6.

6.2 Automatische Datalogger functie

- a) Datalogger starten.
Druk eenmaal op de Rec- toets (3-4), op het display verschijnt het REC symbool. Aansluitend drukt u op de Logger- toets (3-8), op het display verschijnt „DATALOGGER“ en de data wordt opgeslagen op de SD-kaart.
- b) Datalogger stoppen
Tijdens het loggen met de datalogger functie, kunt u deze functie stopzetten met de Logger-toets. De aanduiding „DATALOGGER“ verdwijnt dan van het display.
- c) Datalogger beëindigen.
Tijdens het loggen met de datalogger functie, kunt u deze functie beëindigen met de REC-toets (3-4). Dit doet u door de toets (3-4) 2 sec. lang ingedrukt te houden. Het REC symbool verdwijnt van het display.

6.3 Handmatige Datalogger functie

- a) Stel de opname-interval in op 0 seconden (hoofdstuk 8.3).
Druk eenmaal op de Rec- toets (3-4), op het display verschijnt het REC symbool. Aansluitend drukt u op de Logger- toets (3-8), op het display verschijnt „DATALOGGER“ en de pieptoon klinkt. De data wordt opgeslagen op de SD-kaart. Onderin het display wordt het geheugennummer weergegeven.

Opmerking: In de handmatige datalogger functie kunt u met behulp van ▲ en ▼ een geheugennummer tussen 1 en 99 selecteren. Dit nummer wordt onderin het display weergegeven met P ... (bijv. P 1 of P 99). Nadat u het nummer geselecteerd heeft kunt u deze met behulp van de Rec- toets (3-4) bevestigen en opslaan.

b) Datalogger beëindigen.

Om de functie te beëindigen houdt u de Rec- toets (3-4) 2 sec. lang ingedrukt. Het REC symbool verdwijnt van het display.

6.4 Tijd informatie

In de normale meetmodus, dus zonder datalogger functie, kunt u met behulp van de TIME- toets (3-7) de tijdinformatie controleren. Het display toont u dan de tijd (uren/minuten/seconden). Wanneer u de toets nogmaals indrukt verschijnt de datum (jaar/maand/dag). Met een hernieuwde druk op de TIME- toets gaat u terug naar de normale meetmodus.

6.5 Data informatie

In de normale meetmodus, dus zonder datalogger functie, kunt u met behulp van de Logger- toets (3-8) de opname-interval controleren. Onderin het display wordt de opname-interval in seconden weergegeven. Daarom wordt deze toets ook wel aangeduid als de „Sampling check“ toets.

6.6 SD-geheugenkaart

1. Wanneer u de SD-kaart voor de eerste keer in het apparaat plaatst, maakt het apparaat een map aan op de SD-kaart met de naam: **PHA01**.
2. Wanneer u de datalogger functie voor de eerste keer start maakt het apparaat een bestand aan in de map **PHA01** met de naam: PHA01001.xls. In dit bestand worden daarna de gegevens opgeslagen. Zodra in dit bestand 30.000 gegevens zijn opgeslagen wordt een nieuw bestand aangemaakt. Dit bestand krijgt dan de naam PHA01002.xls.
3. Wanneer in de map **PHA01** 99 bestanden zijn opgeslagen, maakt het apparaat een nieuwe map aan met de naam: **PHA02**.
4. Hiermee ontstaat de volgende opslagstructuur:

```

PHA01\
PHA01001.xls
PHA01002.xls
...
...
PHA01099.xls
PHA02\
PHA02001.xls
PHA02002.xls
...
...
PHA02099.xls
PHAXX\
...
    
```

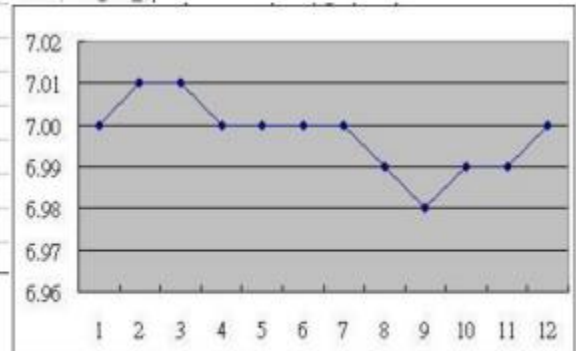
Opmerking: XX is max. 10.

7 Overdracht van data naar de PC

1. Nadat u de data van het meetapparaat heeft opgeslagen op een SD-kaart, neemt u de SD-kaart uit de kaartsleuf (3-18).
2. Plaats de SD-kaart in de kaartlezer van uw PC (indien aanwezig), of een USB- kaartlezer.
3. Zet de PC aan en start het Windows Excel programma. U kunt nu de bestanden van de SD-kaart openen. Met Excel kunt u de data verder verwerken (bijv. in een grafiek zetten).

Voorbeeld:

	A	B	C	D	E	F	G
1	Position	Date	Time	Ch1_Value	Ch1_Unit	Ch2_Value	Ch2_unit
2	1	2009/8/12	13:26:37	7.00	ph	25.0	Degree_C
3	2	2009/8/12	13:26:39	7.01	ph	25.0	Degree_C
4	3	2009/8/12	13:26:41	7.01	ph	25.0	Degree_C
5	4	2009/8/12	13:26:43	7.00	ph	25.0	Degree_C
6	5	2009/8/12	13:26:45	7.00	ph		
7	6	2009/8/12	13:26:47	7.00	ph		
8	7	2009/8/12	13:26:49	7.00	ph		
9	8	2009/8/12	13:26:51	6.99	ph		
10	9	2009/8/12	13:26:53	6.98	ph		
11	10	2009/8/12	13:26:55	6.99	ph		
12	11	2009/8/12	13:26:57	6.99	ph		
13	12	2009/8/12	13:26:59	7.00	ph		



8 Geavanceerde instellingen

Wanneer de datalogger functie niet geactiveerd is drukt u min. 2 sec. op de SET- toets (3-8), om het instellingenmenu te openen. Hier kunt u met behulp van de SET- toets door het menu scrollen:

Sd F....	SD-kaart formatteren
dAtE...	Datum- / Tijd instellen (jaar/maand/dag, uren/minuten /seconden)
SP-t....	Opname-interval instellen (uren/minuten /seconden)
PoFF..	In- / uitschakelen van de Auto-Power-Off functie
bEEP..	In- / uitschakelen van de pieptoon (aan of uit)
dEC...	Instellen van het decimaalteken (punt of komma)
t-CF..	Instellen van de temperatuureenheid (°C of °F)
tYPE..	Selecteren van de temperatuur voor de handmatige temperatuurcompensatie
ESC....	Instellingenmenu verlaten

Opmerking: U kunt het instellingenmenu ook verlaten met behulp van de ESC- toets (3-3).

8.1 SD-kaart formatteren

1. Wanneer het display „Sd F“ weergeeft kunt u met behulp van ▲ en ▼ „yES“ of „no“ selecteren. Waarbij „yES“ staat voor het formatteren van de SD-kaart.
2. Bevestigen doet u met Enter (3-4). Wanneer u uw keuze met Enter heeft bevestigd, verschijnt „yES Enter“. Wanneer u ook dit bevestigt met Enter wordt de SD-kaart geformatteerd.

Let op: Bij het formatteren van de SD-kaart wordt alle data op de geheugenkaart onherroepelijk gewist.

8.2 Tijd instellen

1. Wanneer het display „dAtE“ weergeeft drukt u op Enter. U kunt nu met behulp van ▲ en ▼ de waarde instellen (als eerste het jaar). Wanneer u de waarde heeft ingesteld drukt u op Enter. U komt nu bij de volgende waarde. De volgorde daarna is: maand, dag, uren, minuten, seconden. De in te stellen waarde knippert.
2. Wanneer u alle waarden heeft ingesteld, en met de SET- toets heeft bevestigd, worden de instellingen opgeslagen. U gaat nu automatisch naar het „SP-t“ menu, voor de instelling van de opname-interval.

Opmerking: De datum en tijd lopen altijd automatisch door in het apparaat. U hoeft deze instelling alleen opnieuw te doen na het vervangen van de batterijen.

8.3 Instellen van de opname-interval

1. Wanneer het display „SP-t“ weergeeft kunt u met behulp van ▲ en ▼ de opname-interval instellen. Er wordt gestart met de uren. Na het instellen van een waarde, kunt u deze bevestigen met Enter. U gaat nu automatisch naar de volgende waarde (uren, minuten, seconden). De in te stellen waarde knippert op het display. De aanduiding “0” staat voor: handmatige data-opslag (zie hoofdstuk 6.3).
2. Bevestigen en opslaan doet u wederom met de SET- toets. Hierop volgend komt in de Auto-Power-Off functie (PoFF).

8.4 Auto-Power-Off functie

1. Wanneer het display „PoFF“ weergeeft kunt u met behulp van ▲ en ▼ „yES“ of „no“ selecteren. Waarbij „yES“ betekent dat de Auto-Power-Off functie ingeschakeld is, en „no“ betekent dat de functie uitgeschakeld is.
2. Bevestigen en opslaan doet u met Enter.

8.5 Pieptoon AAN/UIT

1. Wanneer het display „bEEP“ weergeeft kunt u met behulp van ▲ en ▼ „yES“ of „no“ selecteren. Waarbij „yES“ betekent dat de pieptoon ingeschakeld is, en er telkens wanneer een waarde wordt opgeslagen een akoestisch signaal klinkt, en „no“ betekent dat de pieptoon uitgeschakeld is.
2. Bevestigen en opslaan doet u met Enter.

8.6 Decimaalteken

Het decimaalteken kan ingesteld worden als punt of komma. Omdat in vele delen van de wereld de punt als decimaalteken gebruikt wordt, en in Europa meestal de komma, staat de afkorting „bASIC“ voor de punt, en de afkorting „Euro“ voor de komma.

1. Wanneer het display „dEC“ weergeeft kunt u met behulp van ▲ en ▼ „bASIC“ of „Euro“ selecteren.
2. Bevestigen en opslaan doet u met Enter.

8.7 Temperatuureenheid

1. Wanneer het display „t-CF“ weergeeft kunt u met behulp van ▲ en ▼ de temperatuureenheid °C of °F selecteren. Waarbij „C“ staat voor Celsius en „F“ voor Fahrenheit.
2. Bevestigen en opslaan doet u met Enter.

8.8 Temperatuur voor handmatige temperatuurcompensatie

1. Wanneer het display „t-SEt“ weergeeft kunt u met behulp van ▲ en ▼ de temperatuur selecteren voor de handmatige temperatuurcompensatie. De vooraf ingestelde temperatuur is 25 °C.
3. Bevestigen en opslaan doet u met Enter.

8.9 Instellingenmenu verlaten

Wanneer het display „ESC “ weergeeft kunt u met behulp van de SET- toets of de ESC- toets het instellingenmenu verlaten.

U kunt het instellingenmenu te allen tijde verlaten met behulp van de ESC- toets.

9 Netstroomadapter

Naast het gebruik van batterijen, is het ook mogelijk het apparaat te voeden middels een 9 V DC netstroomadapter. Hiervoor gebruikt u de 9 V ingang van het apparaat (3-15). Indien het apparaat gevoed wordt middels de netstroomadapter is het apparaat continu ingeschakeld; de Power- toets functioneert in dit geval niet.

10 Vervangen van de batterijen

Wanneer het batterijsymbool verschijnt, in de linkerhoek van het display, dienen de batterijen vervangen te worden (zie ook hoofdstuk 14).

1. Verwijder de schroeven (3-11) uit het batterijvakdeksel (3-10) aan de achterzijde van het apparaat.
2. Haal de batterijen uit het batterijvak, en plaats 6 nieuwe AA batterijen. Let hierbij op de polariteit van de batterijen.
3. Schroef het batterijvakdeksel (3-10) weer vast met de schroeven (3-11).

11 Systeem resetten

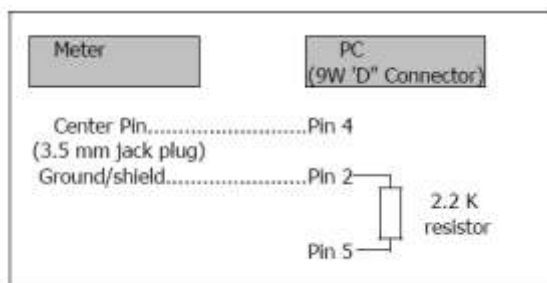
Indien u problemen heeft met de bediening van het apparaat, bijv. wanneer het apparaat niet meer reageert op een toetsaanslag, kunt u het apparaat terugzetten naar de fabrieksinstellingen. Dit doet u als volgt:

Druk, terwijl het apparaat is ingeschakeld, met een spit voorwerp zacht op de RESET- toets (3-16). Het apparaat is nu teruggezet naar de fabrieksinstellingen.

12 RS-232 Interface

het apparaat beschikt over een RS-232 interface (3,5 mm jack aansluiting) (3-17). Bij de data- output gaat het om een 16-bits datareeks. Deze kan naar wens uitgelezen en verwerkt worden.

Aansluiting van de interface:



Het gaat om een 16-bits datareeks:

D15 D14 D13 D12 D11 D10 D9 D8 D7 D6 D5 D4 D3 D2 D1 D0

D0	Eindwoord
D1 & D8	Display, D1=LSD, D8=MSD Voorbeeld: Wanneer er op het display staat: 1234, is D8 tot D1 00001234
D9	Decimaal teken (DP), positie van rechts naar links 0 = Geen DP, 1= 1 DP, 2 = 2 DP, 3 = 3 DP
D10	Polariteit 0 = Positief 1 = Negatief
D11&D12	Indicatie op het scherm: pH =05, mV = 18
D13	Selectie van het display: 1= Bovenste display 2= Onderste display
D14	4
D15	Startwoord

Baudrate	9600
Pariteit	Geen pariteit
Start bit	8
Stop bit	1

13 Patenten

De meter beschikt over de volgende patenten of heeft de volgende patenten aangevraagd:

DUITSLAND	Nr. 20 2008 016 337.4
JAPAN	3151214
TAIWAN	M 358970 M 359043
CHINA	ZL 2008 2 0189918.5 ZL 2008 2 0189917.0
USA	Patent aangevraagd

14 Verwijdering en contact

Batterijen mogen niet worden weggegooid bij het huishoudelijk afval; de eindgebruiker is wettelijk verplicht deze in te leveren. Gebruikte batterijen kunnen bij de daarvoor bestemde inzamelpunten worden ingeleverd.

Bij vragen over ons assortiment of het meetinstrument kunt u contact opnemen met:

PCE Brookhuis B.V.

Institutenweg 15
7521 PH Enschede
The Netherlands

Telefoon: +31 53 737 01 92
Fax: +31 53 430 36 46

info@pcebenelux.nl
www.pce-instruments.com/dutch

Een compleet overzicht van onze apparatuur vindt u hier:

<https://www.pce-instruments.com/dutch/>
<http://www.pcebrookhuis.nl/>

WEEE-Reg.-Nr.DE69278128



Alle PCE-Produkte sind CE
und RoHS zugelassen.