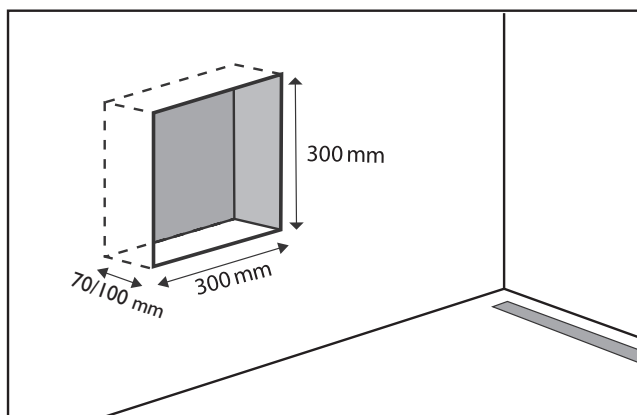


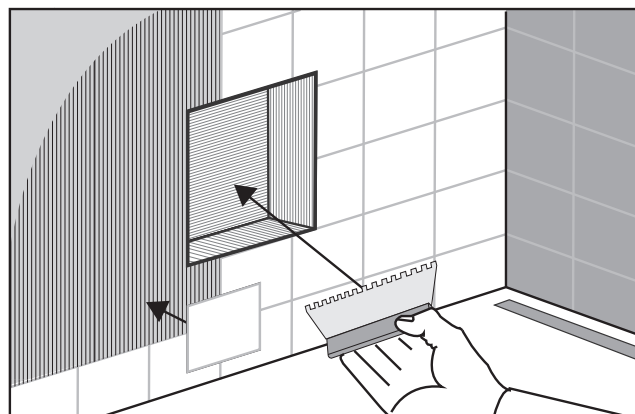
# Handleiding



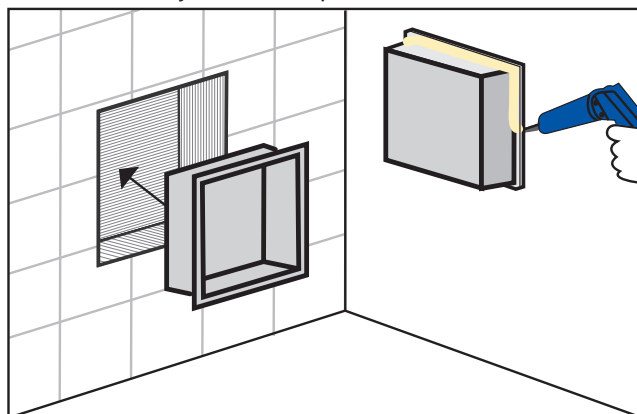
## Inbouwnis 30 x 30 cm



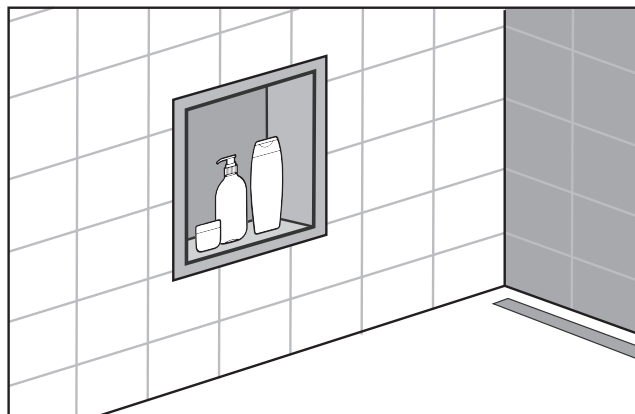
- 1** Creëer een uitsparing in de muur op de plaats waar de inbouwnis komt. Gebruik hiervoor de bovenstaande afmetingen. De diepte 70 of 100 mm is afhankelijk van de diepte van de inbouwnis.



- 2** Betegel de wand rondom de uitsparing van de inbouwnis. En smeer de uitsparing ook in met bijvoorbeeld snelcement.



- 3** Breng montagekit aan op de rand van de achterkant van de inbouwnis en plaats deze in de muur.



- 4** De inbouwnis is klaar voor gebruik.