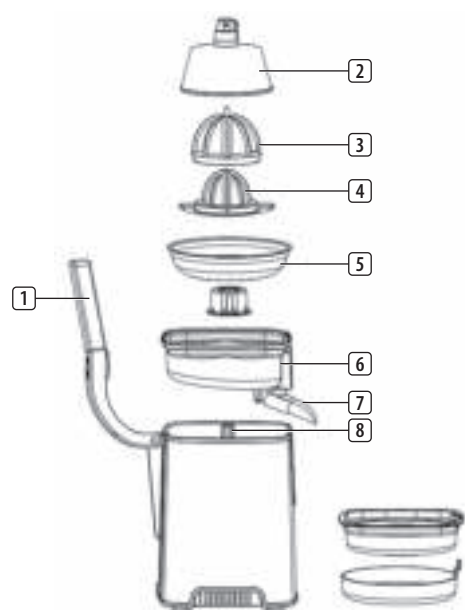


CP-3009

PARTS DESCRIPTION / ONDERDELENBESCHRIJVING / DESCRIPTION DES PIÈCES / TEILEBESCHREIBUNG / DESCRIPCIÓN DE LAS PIEZAS / DESCRIÇÃO DOS COMPONENTES / DESCRIZIONE DELLE PARTI / BESKRIVNING AV DELAR / OPIS CZĘŚCI / POPIS SOUČÁSTÍ / POPIS SOUČASTI / ПИСКАНИЕ ЗАПЧАСТИ



príslušných rizikách. Deti sa nesmú hrať so spotrebičom. Spotrebič a napájací kábel uchovávajú mimo dosahu detí mladších ako 8 rokov. Čistenie a údržbu nesmú vykonávať deti, ktoré sú mladšie ako 8 rokov a bez dozoru.

- Napájací kábel, zástrčku ani spotrebič neponárajte do vody ani do žiadnej inej kvapaliny, aby sa predišlo úrazu elektrickým prúdom.
- Nedovoľte deťom, aby sa so spotrebičom hrali bez dozoru.
- Pred výmenou príslušenstva a súčiastok vypnite spotrebič a odpojte ho z prívodu el. energie.
- Ak spotrebič ponecháte bez dozoru a pred montážou, demontážou alebo čistením ho vždy odpojte od elektrickej siete.
- Je veľmi dôležité udržiavať tento spotrebič vždy čistý, keďže prichádza do styku s potravinami.
- Toto zariadenie je určené iba na používanie v domácnosti a na podobné účely a smie sa používať, napríklad:
  - V kuchynských kútoch vyhradených pre personál v obchodoch, kanceláriách a v iných profesionálnych priestoroch.
  - Smú ho používať klienti hotelov, motolov a iných priestorov, ktoré majú ubytovací charakter.
  - V turistických ubytovniach.
  - Na farmách.

#### POPIS KOMPONENTOV

1. Slačíte držadlo
2. Nadstavec na ovocie
3. Veľký prítlačovací kužeľ
4. Malý prítlačovací kužeľ
5. Sitko na dužinu
6. Nádoba
7. Výpusť šťavy
8. Os motora

#### PRED PRVÝM POUŽITÍM

- Spotrebič a príslušenstvo vyberte z obalu. Zo spotrebiča odstráňte nálepky, ochrannú fóliu alebo plastové vrečko.
- Pred prvým použitím spotrebiča utrite všetky demontovateľné diely vlhkou handričkou. Nikdy nepoužívajte abrazívne výrobky.
- Napájací kábel zapojte do zásuvky. (Poznámka: Pred zapojením zariadenia skontrolujte, či napätie uvedené na zariadení zodpovedá napätiu v sieti. Napätie 220 V – 240 V, 50 – 60 Hz.)

#### POUŽÍVANIE

- Motor sa aktivuje hneď po zatlačení polovice ovocia na odšťavovací kužeľ.
- Vhodný pohár podložte pod výpusť nádoby na šťavu. Výpusť je možné sklopit', aby šťava vytekla, alebo zdvihnúť, ak chcete aktivovať funkciu proti odkvapkávaniu. Príliš veľmi netlačte na odšťavovací kužeľ. Ak sa zvýši hučanie motora alebo ak sa motor veľmi spomali, to znamená, že sa na kužeľ vyvíja veľký tlak.
- Odšťavovač nepoužívajte dlhšie ako 15 sekúnd bez prerušenia, po vymačkaní 10 kusov pomarančov nechajte spotrebič 10 minút odpočívať.
- Upozorňujeme, že tento spotrebič je vybavený ochranou proti prehriatu, ktorá spotrebič vypne, pokiaľ sa teplota príliš zvýši. Keď spotrebič vychladne, termostat sa automaticky resetuje.

#### ČISTENIE A ÚDRŽBA

- Spotrebič odpojte z elektrickej siete. Na utretie povrchov spotrebiča použite mäkkú, mierne vlhkú handričku. Nedovoľte, aby sa do spotrebiča nedostala žiadna voda ani iná tekutina.
- Súčasti a komponenty, ktoré prídu do kontaktu s jedlom a potravinami sa dajú vyčistiť v mydlovej vode.
- Nepoužívajte žiadne abrazívne a brúsne hrubé čistiace prostriedky alebo drôtenku na čistenie riadu na vyčistenie spotrebiča, pretože to môže poškriabať a zničiť povrchy.
- Časti sú vhodné na umývanie v umývačke riadu.
- Tlačná časť rukoväte sa dá jednoducho demontovať na čistenie.

#### ŽIVOTNÉ PROSTREDIE

- Tento spotrebič nesmie byť na konci životnosti likvidovaný spolu s komunálnym odpadom, ale musí sa zlikvidovať v recyklačnom stredisku určenom pre elektrické a elektronické spotrebiče. Tento symbol na spotrebiči, v návode na obsluhu a na obale upozorňuje na túto dôležitú skutočnosť. Materiály použité v tomto spotrebiči je možné recyklovať. Recykláciou použitých domácich spotrebičov výraznou mierou prispievate k ochrane životného prostredia. Informácie o zberných miestach vám poskytnú miestne úrady.

#### Podpora

Všetky dostupné informácie a náhradné diely nájdete na [www.tristar.eu](http://www.tristar.eu)!

## RU

#### МЕРЫ ПРЕДОСТОРОЖНОСТИ

- Производитель не несет ответственности за ущерб в случае несоблюдения правил техники безопасности.
- Во избежание опасных ситуаций для замены поврежденного кабеля питания рекомендуется обратиться к производителю, его сервисному агенту или другим достаточно квалифицированным специалистам.
- Не перемещайте устройство за кабель питания, а также следите за тем, чтобы кабель не перекручивался.
- Установите устройство на устойчивой ровной поверхности.
- Не оставляйте подключенное к источнику питания устройство без присмотра.
- Данное устройство предназначено только для использования в бытовых условиях и только по назначению.

- Данное устройство не предназначено для использования детьми в возрасте до 8 лет. Данное устройство может использоваться детьми в возрасте от 8 лет и людьми с ограниченными физическими, сенсорными и умственными способностями или не имеющими соответствующего опыта или знаний, только при условии, что за их действиями осуществляется контроль или они знакомы с техникой безопасной эксплуатации устройства, а также понимают связанные с этим риски. Не позволяйте детям играть с устройством. Храните устройство и его шнур электропитания в месте, недоступном для детей младше 8 лет. Очистка и обслуживание устройства может проводиться детьми только после достижения ими возраста 8 лет или под присмотром взрослых.
- Во избежание поражения электрическим током не погружайте шнур электропитания, штепсель или устройство в воду или любую другую жидкость.
- Устройство может быть использовано детьми только под присмотром взрослых.
- Выключите устройство и отсоедините его от сети электропитания, перед тем как произвести замену принадлежностей или комплектующих, подвижных при эксплуатации.
- Отключайте устройство от сети электропитания каждый раз, когда его оставляют без присмотра, а также перед сборкой, разборкой и очисткой.
- Крайне необходимо всегда содержать устройство в чистоте, поскольку оно вступает в контакт с пищей.
- Это устройство предназначено для использования в бытовых условиях, а также в схожих областях применения, таких как:
  - Кухонные помещения для служащих магазинов, офисов и других рабочих условий.
  - Отели, мотели и другие условия проживания для использования постояльцами.
  - Условия типа B&B.
  - Фермерские дома.

#### ОПИСАНИЕ КОМПОНЕНТОВ УСТРОЙСТВА

1. Нажимная ручка
2. Полусфера для фруктов
3. Большой прижимной конус
4. Маленький прижимной конус
5. Сито для сбора мякоти
6. Резервуар
7. Носик для подачи сока
8. Вал двигателя

#### ПЕРЕД НАЧАЛОМ ЭКСПЛУАТАЦИИ

- Извлеките устройство и принадлежности из упаковки. Удалите наклейки, защитную пленку или пластик с устройства.
- Перед первым применением устройства протрите все съемные компоненты влажной тканью. Не используйте абразивные изделия.
- Вставьте штепсельную вилку шнура в сетевую розетку. (Примечание: Перед подключением устройства к источнику питания убедитесь, что номинальное значение напряжения, указанное на устройстве, соответствует значению напряжения в местной сети. Необходимое напряжение: 220–240 В, 50–60 Гц.)

#### ИСПОЛЬЗОВАНИЕ

- При прижатии половинки цитрусового к конусу соковыжималки, включается двигатель.
- Установите под носик резервуара подходящий стакан. Носик можно опустить, чтобы по нему стекал сок, или сложить вверх, чтобы предотвратить вытекание капель. Не прикладывайте к конусу соковыжималки слишком много усилий. Если двигатель начинает работать слишком громко или скорость вращения двигателя сильно снижается, то ослабьте давление на конус.
- Не допускайте непрерывной работы соковыжималки в течение более 15 секунд, делайте перерыв на 10 минут после отжима 10 кусочков апельсина.
- Учтите, что данное устройство оснащено защитой от перегрева, которая отключает устройство при чрезмерном нагревании. После остывания устройства, термостат автоматически включится заново.

#### ОЧИСТКА И ТЕХНИЧЕСКОЕ ОБСЛУЖИВАНИЕ

- Отключите устройство от сети электропитания. Мягкой, слегка увлажненной тканью протрите поверхность устройства. Избегайте попадания воды или другой жидкости внутрь устройства.
- Компоненты, вступающие в контакт с пищей, могут быть очищены в мыльной воде.
- Не используйте для чистки устройства абразивные чистящие средства или металлическую мочалку, так как они могут поцарапать его.
- Компоненты предназначены для мойки в посудомоечной машине.
- Нажимную секцию ручки можно собрать для очистки.

#### ЗАЩИТА ОКРУЖАЮЩЕЙ СРЕДЫ

- По истечении срока службы не выкидывайте данное устройство с бытовыми отходами. Вместо этого его необходимо сдать в центральный пункт переработки электрических или электронных бытовых приборов. На этом важный момент указывает данный символ, используемый на устройстве, в руководстве по эксплуатации и на упаковке. Используемые в данном устройстве материалы подлежат вторичной переработке. Способствуя вторичной переработке бытовых приборов, вы вносите огромный вклад в защиту окружающей среды. Информацию о ближайшем пункте сбора таких приборов можно узнать в органах местного самоуправления.

#### Поддержка

Вся доступная информация и сведения о запчастях приведены на веб-сайте [www.tristar.eu](http://www.tristar.eu)!



[WWW.TRISTAR.EU](http://WWW.TRISTAR.EU)

Tristar Europe B.V. | Jules Verneweg 87  
 5015 BH Tilburg | The Netherlands