

Technisch specificatieblad

Kabeldozen, T40 met doorbreekinvoeren



Artikelnr. 2007901



De kabeldozen zijn van polypropyleen. Leidingen kunnen door de zeven uitbreekopeningen met diameter 20 mm worden ingevoerd.

Wij adviseren na het uitbreken van de uitbreekopeningen gebruik te maken van kabelwartels, om de kabel de doos in te voeren en de beschermingsgraad te behouden.

De kabeldozen kunnen op montageplaten worden gemonteerd met plaatschroeven 3,5 x 9,5 mm. De deksel heeft een tekstveld en kan bovendien worden verzegeld.



PP Polypropyleen

Opmerking extra producttekst	Standaard uitvoering: vlambestendig, testtemperatuur 650°C Uitvoering F: vlambestendig, testtemperatuur 960°C.
Extra productbeschrijving 2	Binnenafmetingen: 77x77x46 mm
Extra productbeschrijving 3	Beschermingsgraad IP67; Beschermingsgraad IK-code IK07

Stamgegevens

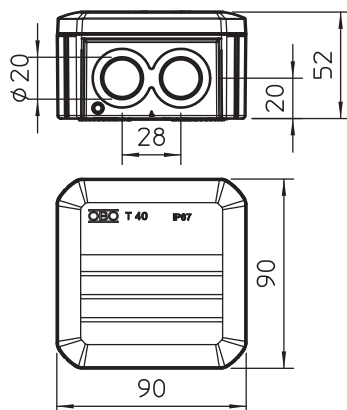
Bestelnr.	2007901
Type	T 40 M20 SW
Omschrijving 1	Kabeldoos
Omschrijving 2	met M20 invoeren
Dimensie	90x90x52
Kleur	grafietzwart
RAL-nummer	9011
Materiaal	Polypropyleen
Materiaal-afk.	PP
Kleinste verkoop-eenheid (VG)	5.120,00 Stuk
Gewicht	6,15 kg/100 st.

Technisch specificatieblad

Kabeldozen, T40 met doorbreekinvoeren

Artikelnr. 2007901

Technische gegevens



Lengte	90,00 mm
Breedte	90,00 mm
Zijhoogte	52,00 mm
Binnenafmetingen	77x77x46 mm
Afmetingen LxBxH	90x90x52 mm
Afmetingen	90 x 90 x 52 mm
Rijgbaar	<input checked="" type="checkbox"/>
Aantal invoeren	7,00
Soort invoer	Schroefverbinding
Soort invoer	Kabelinvoer
Soort doorvoer behuizing	Voorgeperst gat
Uitvoering	zonder klemmenstrook
Nominale isolatiespanning Ui	500,00 V
Uitrusting	zonder
Deksel	niet transparant
Dekselbevestiging	Klikkend
Kabelinvoeren	7 x Ø20
Invoer achteraan	<input checked="" type="checkbox"/>
Explosieveilige uitvoering	<input type="checkbox"/>
moeilijk ontvlambaar	moeilijk ontvlambaar volgens VDE 0471/DIN 695 deel 2-1, testtemperatuur 650°C
Vorm	vierkant
Functiebehoud (ETIM)	Zonder
Voor Ex-zone	zonder
voor Ex-zone gas	zonder
voor Ex-zone stof	zonder
Glasvezelversterkt	<input type="checkbox"/>
Halogeenvrij	<input checked="" type="checkbox"/>
Met afscherming	<input type="checkbox"/>
Met deksel	met borgdeksel
Met deksel	<input checked="" type="checkbox"/>
Montagetype	Wand-/plafondmontage
Montagetype	Wand-/plafondmontage
Nominale doorsnede	4,00 mm ²
Nominale spanning	500,00 V
Beschermingsgraad	IP67
Beschermingsgraad	IP67
Beschermingsgraad IK-code	IK07
verzegelbaar	<input checked="" type="checkbox"/>
Temperatuurbereik	-5,00 - 60,00 °C
Transparante deksel	<input type="checkbox"/>
Weersbestendig	<input type="checkbox"/>