

Belletini

LOOPWAGEN | BABY WALKER | LAUFLERNWAGEN

WOODEN



NL LEES DE GEBRUIKERSAANWIJZING GOED DOOR EN BEWAAR VOOR RAADPLEGING. VOORKOM ONGELUKKEN EN VOLG DE GEBRUIKERSAANWIJZING ZORGVULDIG OP.

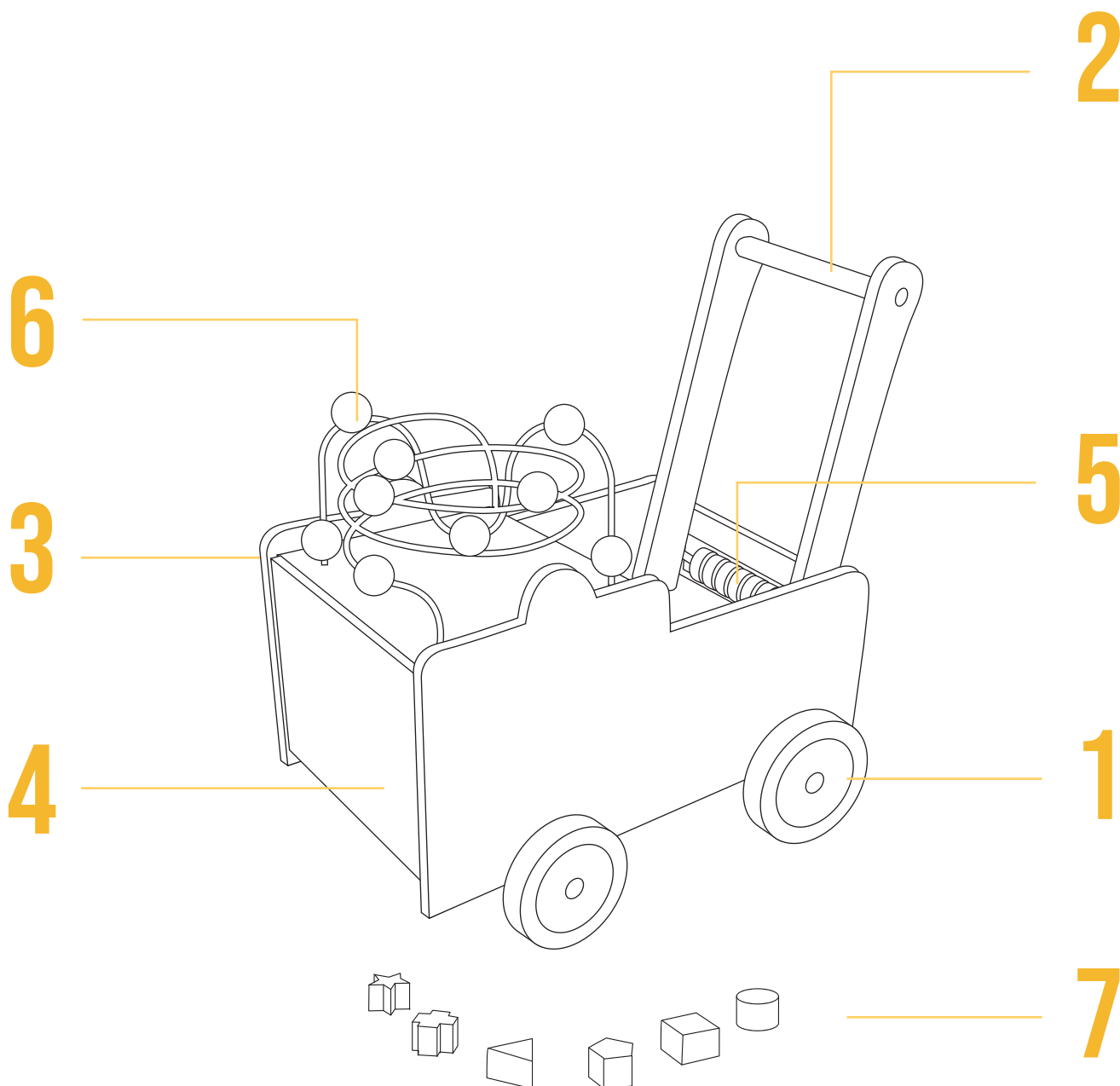
ENG PLEASE READ THE USER MANUAL CAREFULLY AND KEEP FOR REFERENCE. PREVENT ACCIDENTS AND FOLLOW THE USER MANUAL CAREFULLY.

Veicolo

12+
Months



VEICOLO - PRODUCTOVERZICHT



NL - PRODUCTOVERZICHT:

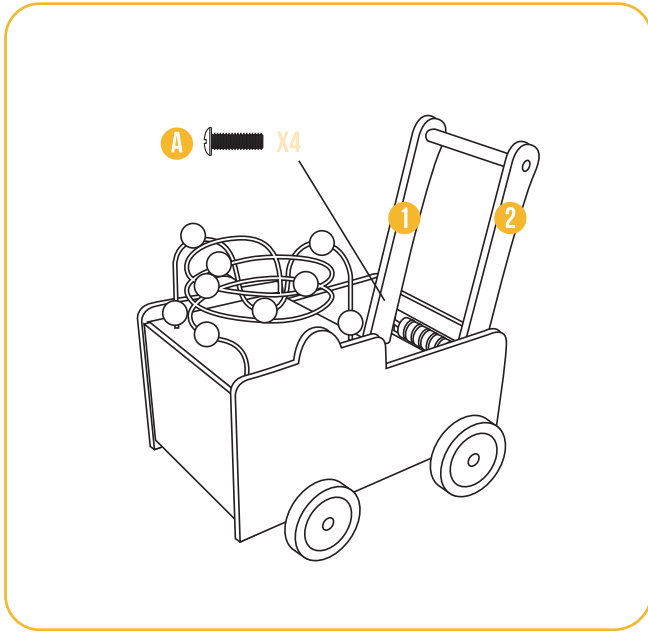
- 1 EVA-banden
- 2 Handvatten
- 3 Uniek en ergonomisch ontwerp
- 4 Kindvriendelijke verf
- 5 Opbergvak voor evt. knuffels en houten blokken (knuffels niet inbegrepen)
- 6 Educatieve spelletjes
- 7 Houten blokken

LEES DE GEBRUIKERSAANWIJZING GOED DOOR EN BEWAAR VOOR RAADPLEGING. VOORKOM ONGELUKKEN EN VOLG DE GEBRUIKERSAANWIJZING ZORGVULDIG OP.

WAARSCHUWING!

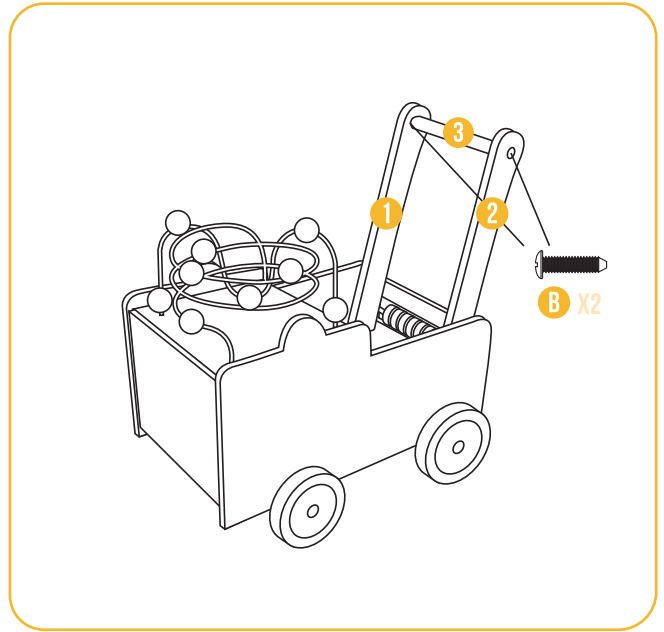
- » Te monteren door een volwassene! Bewaar deze informatie voor toekomstige referentie.
- » Verwijder al het verpakkingsmateriaal.
- » Dit product bevat kleine onderdelen die nodig zijn voor de montage. Houd voor en tijdens de montage van dit product kleine onderdelen buiten het bereik van kinderen. Kleine onderdelen vormen een gevaar voor kinderen jonger dan 3 jaar.
- » Wij adviseren om regelmatig te controleren of de gemonteerde loopwagen nog goed vastzit. Mocht dat niet het geval zijn, waar mogelijk vastschroeven en anders de loopwagen niet gebruiken. Dit, om persoonlijk letsel te voorkomen.
- » Laat een kind nooit zonder toezicht van een volwassene achter.
- » Wees voorzichtig bij het spelen met de loopwagen. Vermijd botsingen die letsel veroorzaken aan het kind of derden, en de kinderen moeten te allen tijde onder toezicht staan van een volwassene bij het spelen met de loopwagen.
- » De loopwagen is een speelgoed en daarom zou de loopwagen niet op straten, weg, helling, trap of andere gevaarlijke plaatsen moeten worden bereden. Het moet op een veilige plaats worden bereden.

MONTAGE-INSTRUCTIES



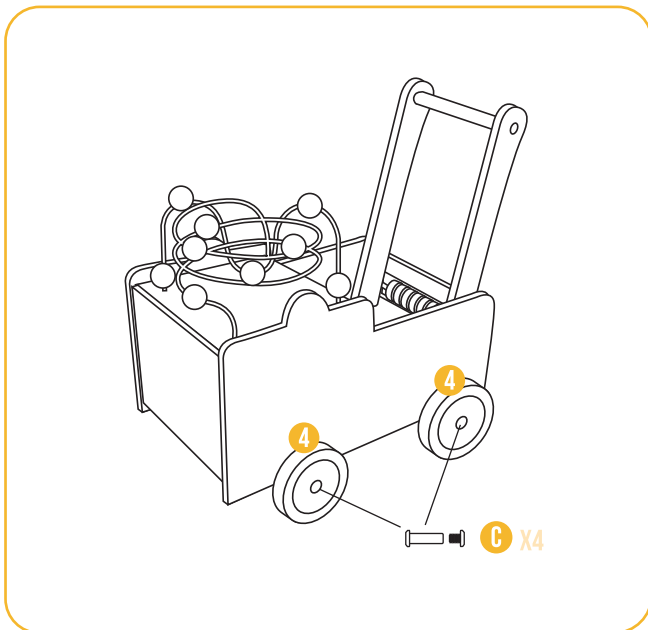
STAP 1

Bevestig de rechter handle (1) en de linker handle (2) aan de loopwagen met 2x schroeven (A) aan ieder zijde. Totaal 4x schroeven (A).



STAP 2

Bevestig het handvat (3) aan de rechter handle (1) en de linker handle (2) door gebruik te maken van 2x schroeven (B).



STAP 3

Bevestig de voor- en achterwielen (4) van de loopwagen met de bevestigingsschroeven (C), zoals afgebeeld. In totaal 4x bevestigingsschroeven (C).

DIT PRODUCT IS MET GROTE ZORG EN VOLGENS HOGE VEILIGHEIDSNORMEN GEPRODUCEERD.

Productnaam: Bellettini – Veicolo
Loopwagen | Baby walker |
Laufelnwagen
Item no: B70101

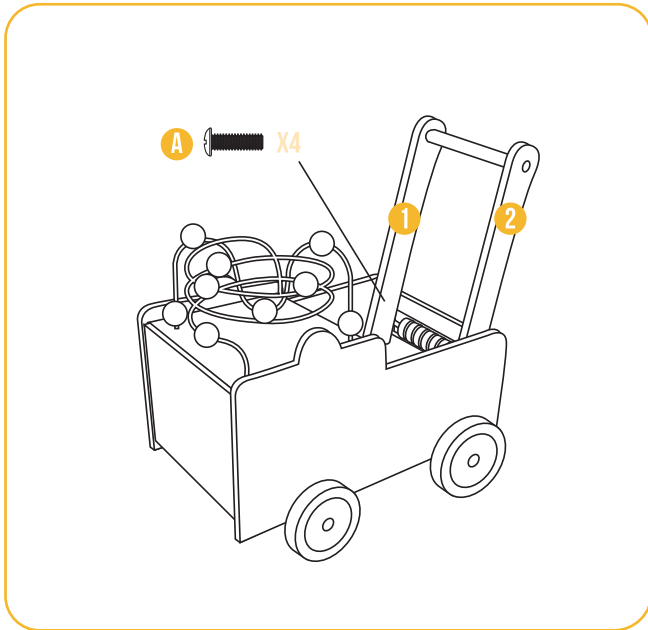
Bicciano B.V.
Hazenkoog 66, 1822 BT, Alkmaar, The Netherlands
klantenservice@bicciano.com

PLEASE READ THE USER MANUAL CAREFULLY AND KEEP FOR REFERENCE. PREVENT ACCIDENTS AND FOLLOW THE USER MANUAL CAREFULLY.

WARNING!

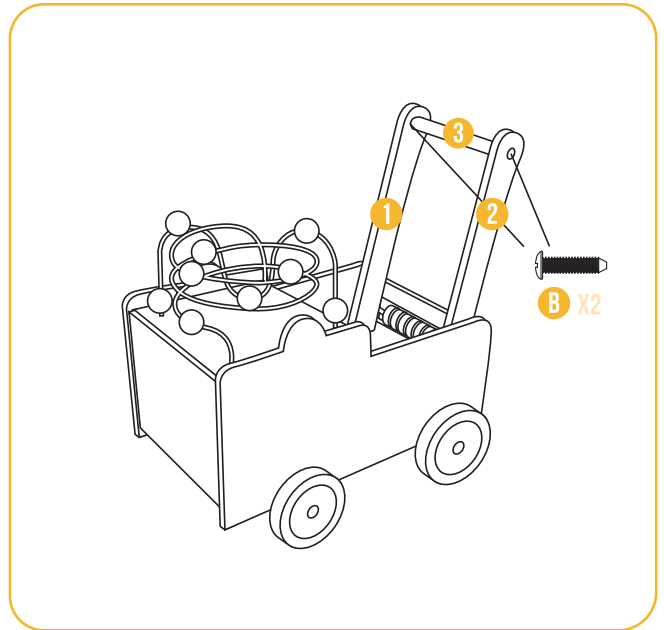
- » To be assembled by an adult! Keep this information for future reference.
- » Remove all packaging materials before giving the toy to your child.
- » This product contains small parts which are necessary for assembly. Prior to and during assembly of this product, keep small parts out of children's reach. Small parts pose a choking hazard to children under 3 years.
- » We recommend regularly checking that the assembled baby walker is still tight. Should this not be the case, tighten the screws wherever possible and otherwise do not use the baby walker. This is to avoid personal injury.
- » We recommend regularly checking that the assembled baby walker is still tight. Should this not be the case, tighten the screws wherever possible and otherwise do not use the baby walker. This is to avoid personal injury.
- » Never leave a child unattended by an adult.
- » Use caution when playing with the baby walker. Avoid collisions that cause injury to the child or third parties, and children should be supervised by an adult at all times when playing with the baby walker.
- » The baby walker is a toy and therefore the baby walker should not be ridden on streets, road, slope, stairs or other dangerous places. It should be ridden in a safe place.

ASSEMBLY INSTRUCTIONS



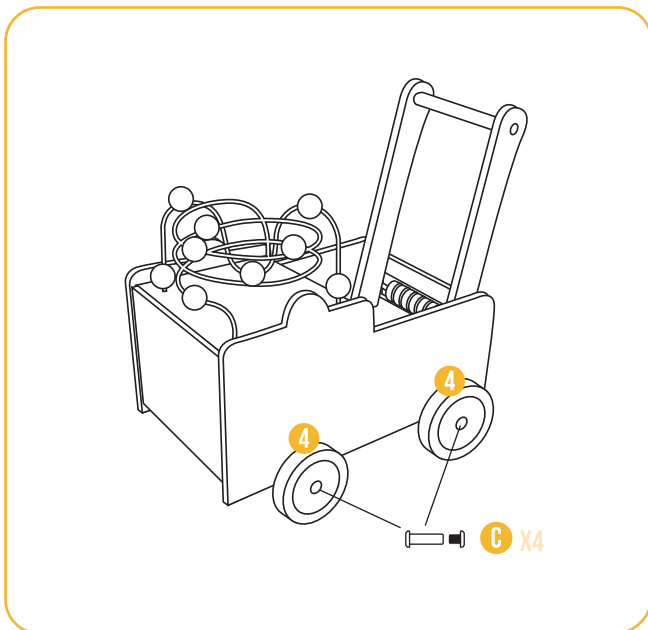
STEP 1

Attach the right handle (1) and the left handle (2) to the baby walker with 2x screws (A) on each side. Total 4x screws (A).



STEP 2

Attach the handle (3) to the right handle (1) and the left handle (2) using 2x screws (B).



STEP 3

Attach the front and rear wheels (4) of the runner using the attachment screws (C), as shown. A total of 4x fixing screws (C).

**THIS PRODUCT HAS BEEN PRODUCED
ACCORDING TO EUROPEAN SAFETY STANDARDS**

Productname: Bellettini – Veicolo
Loopwagen | Baby walker |
Laufelrnwagen
Item no: B70101

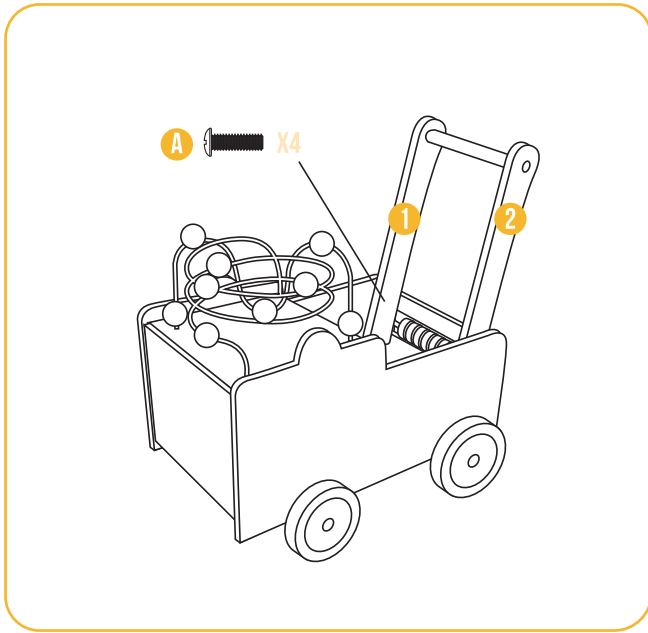
Bicciano B.V.
Hazenkoog 66, 1822 BT, Alkmaar, The Netherlands
klantenservice@bicciano.com

LESEN SIE DAS BENUTZERHANDBUCH SORGFÄLTIG DURCH UND BEWAHREN SIE ES ZUM NACHSCHLAGEN AUF. VERMEIDEN SIE UNFÄLLE UND BEFOLGEN SIE DIE ANLEITUNG SORGFÄLTIG.

WARNUNG!

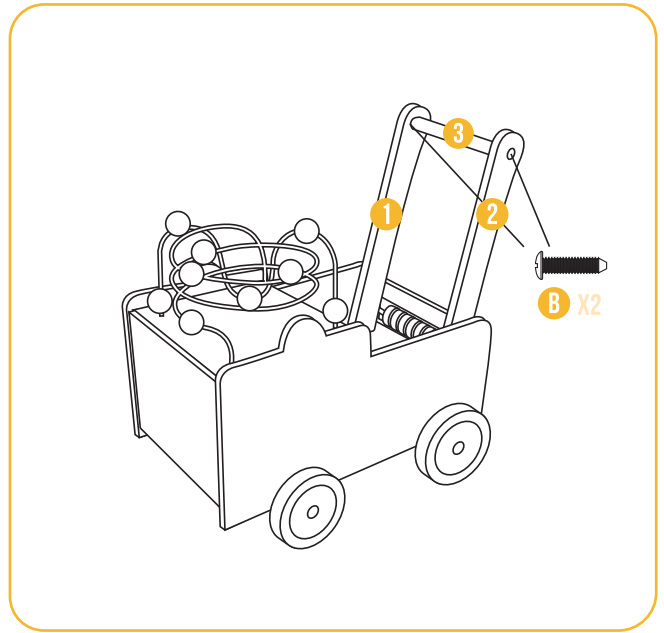
- » Die Montage muss von einem Erwachsenen durchgeführt werden! Bewahren Sie diese Informationen für die Zukunft auf.
- » Entfernen Sie alle Verpackungsmaterialien, bevor Sie das Spielzeug Ihrem Kind geben.
- » Dieses Produkt enthält Kleinteile, die für den Zusammenbau notwendig sind. für den Zusammenbau. Halten Sie Kleinteile vor und während des Zusammenbaus des Produkts Kleinteile außerhalb der Reichweite von Kindern. Kleinteile stellen eine Erstickungsgefahr eine Erstickungsgefahr für Kinder unter 3 Jahren dar.
- » Wir empfehlen, regelmäßig zu prüfen, ob die montierte Lauflernwagen noch sicher befestigt ist. Sollte dies nicht der Fall sein, schrauben Sie ihn nach Möglichkeit fest und verwenden Sie den Lauflernwagen ansonsten nicht. Dies dient der Vermeidung von Personenschäden.
- » Lassen Sie ein Kind nie unbeaufsichtigt von einem Erwachsenen.
- » Seien Sie vorsichtig, wenn Sie mit dem Lauflernwagen spielen. Vermeiden Sie Zusammenstöße, die zu Verletzungen des Kindes oder Dritter führen, und Kinder sollten beim Spielen mit dem Lauflernwagen stets von einem Erwachsenen beaufsichtigt werden.
- » Der Lauflernwagen ist ein Spielzeug und sollte daher nicht auf Straßen, Wegen, Hängen, Treppen oder anderen gefährlichen Stellen gefahren werden. Es sollte an einem sicheren Ort gefahren werden.

MONTAGEANLEITUNG



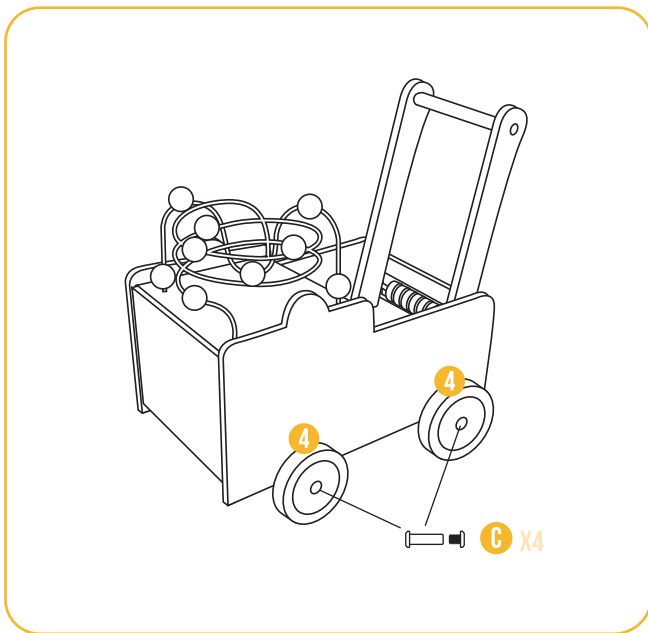
SCHRITT 1

Befestigen Sie den rechten Griff (1) und den linken Griff (2) mit 2x Schrauben (A) auf jeder Seite an der Führung. Insgesamt 4x Schrauben (A).



SCHRITT 2

Befestigen Sie den Griff (3) mit 2x Schrauben (B) an dem rechten Griff (1) und dem linken Griff (2).



SCHRITT 3

Befestigen Sie die vorderen und hinteren Räder (4) des Läufers mit den Befestigungsschrauben (C), wie abgebildet. Insgesamt 4x Befestigungsschrauben (C).

**DIESES PRODUKT WURDE GEMÄSS DEN
EUROPÄISCHEN SICHERHEITSTANDARDS
HERGESTELLT**

Produktname: Bellettini – Veicolo
Loopwagen | Baby walker |
Lauferrwagen
Item no: B70101

Bicciano B.V.
Hazenkoog 66, 1822 BT, Alkmaar, The Netherlands
klantenservice@bicciano.com



Bellattini

LOOPWAGEN | BABY WALKER |
LAUFLERNWAGEN

WOODEN