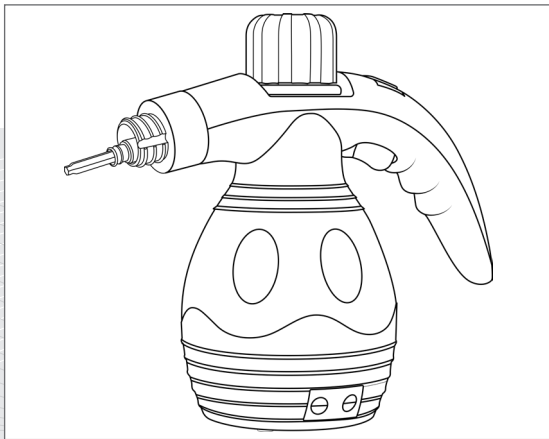


STREX

HANDHELD STEAM CLEANER

User manual SP286



Thanks for choosing Strex! Read the manual carefully for correct and safe operation of the product. Always follow these instructions for safe usage.

If you have any questions about the product or encounter problems, you can contact us by email: info@strex.nl

English

Nederlands

INHOUDSOPGAVE

INLEIDING	4
BEOOGD GEBRUIK	5
HET PAKKET	5
Inhoud	5
Uitpakken	7
Veiligheid Tijdens het Uitpakken	7
TECHNISCHE GEGEVENS	8
PRODUCT ONDERDELEN	9
PRODUCT GEBRUIK	10
VEILIGHEIDSINSTRUCTIES	15
Algemene Apparaat Veiligheid	16
Personen & Gebruik	17
Elektronica	18
Het Netsnoer	19
Hitte & Koeling	20
Water	20
REINIGING	21
ONDERHOUD & SERVICE	23
OPSLAG & TRANSPORT	23
AFVALVERWERKING & RECYCLAGE	24
Verwijdering van het Product	24
Verwijdering van het Verpakkingsmateriaal	24
GARANTIE & AANSPRAKELIJKHEID	25

TABLE OF CONTENTS

INTRODUCTION	26
INTENDED USE	27
THE PACKAGE	27
Contents	27
Unpacking	29
Safety During Unpacking	29
TECHNICAL DATA	30
PRODUCT PARTS	31
PRODUCT USE	32
SAFETY INSTRUCTIONS	37
General Device Safety	38
Persons & Use	39
Electronics	40
Power Cord	41
Heat & Cooling	42
Water	42
CLEANING	43
MAINTENANCE & SERVICE	45
STORAGE & TRANSPORT	45
DISPOSAL & RECYCLING	46
Device Disposal	46
Packing Material Disposal	46
WARRANTY & LIABILITY	47



WAARSCHUWING:

Deze handleiding hoort bij de **STREX** Handstoomreiniger en bevat belangrijke informatie over de installatie, veiligheid en het gebruik. Lees de handleiding zorgvuldig door en volg de instructies en waarschuwingen om te zorgen voor je eigen veiligheid en de veiligheid van anderen.

Bewaar de handleiding voor verdere referentie, zelfs als je bekend bent met het product. Zorg ervoor dat je deze handleiding bijsluit wanneer je dit product doorgeeft aan derden.

De afbeeldingen in de handleiding zijn alleen ter illustratie en kunnen lichtjes afwijken van het product. **STREX** is in dat geval niet verplicht de handleiding aan te passen. Gebruik het werkelijke product als referentie.

INLEIDING

Bedankt voor het kiezen van een **STREX** product. Om een juist en veilig gebruik van het product te garanderen, dien je de handleiding voor gebruik zorgvuldig te lezen. Volg altijd de instructies om schade of letsel te voorkomen.

Verklaring van overeenstemming: Wij, de fabrikant/importeur, verklaren op eigen verantwoordelijkheid dat dit product voldoet aan de essentiële eisen en andere relevante bepalingen van de vereiste richtlijnen die op dit product van toepassing kunnen zijn.

CE RoHS

- **CE Certificaat:** De CE-markering (een acroniem voor het Franse “conformité européenne”) bevestigt dat een product voldoet aan de EU-eisen op het gebied van gezondheid, veiligheid en milieu, die de veiligheid van de consument garanderen.
- **Conform RoHS:** De RoHS-richtlijn 2015/863/EU (van het Engelse Restriction of Hazardous Substances - beperking van gevaarlijke stoffen), is een EU-richtlijn met als doel het gebruik van bepaalde gevaarlijke stoffen in elektrische en elektronische apparatuur te beperken. Iedere lidstaat van de EU moet een eigen wet aannemen om deze richtlijn in te voeren. Als een product RoHS-gecertificeerd is, bevestigt dit dat het aandeel gevaarlijke of moeilijk te verwijderen stoffen beperkt is tot het maximaal toegestane.

Heb je vragen, opmerkingen of problemen bij het gebruik van het product, neem dan contact met ons op via e-mail: info@strex.nl.

Wij wensen je veel plezier met je aankoop!

BEOOGD GEBRUIK

Het beoogde gebruik van de **STREX** Handstoomreiniger is het reinigen en ontsmetten van verschillende oppervlakken met stoom. Onze Stoomreiniger werkt door water tot een hoge temperatuur te verwarmen en om te zetten in stoom onder druk. Deze stoom wordt vervolgens op het te reinigen oppervlak aangebracht, waardoor vuil, roet en vlekken effectief worden losgemaakt. Er zijn geen andere toepassingen voor dit product.



Gebruik de Stoomreiniger alleen zoals beschreven in deze handleiding. Elk ander gebruik wordt als oneigenlijk beschouwd en kan persoonlijk letsel of materiële schade tot gevolg hebben. **STREX** is niet aansprakelijk voor schade of letsel als gevolg van oneigenlijk of onzorgvuldig gebruik.

HET PAKKET

Inhoud

De volgende componenten zijn bij de levering inbegrepen:



1



2

3



4



5



6



7



8



9



10



11

1. Stoomreiniger
2. Verlengslang
3. Rechtmondstuk
4. Schuinmondstuk
5. Nylonborstel
6. Trekker

7. Strijkborstel
8. Doek voor strijkborstel
9. Trechter
10. Maatbeker
11. Handleiding

UITPAKKEN

Haal alles uit de verpakking en controleer op beschadigingen. Als dit het geval is, gebruik de Stoomreiniger dan niet. Wees zeer voorzichtig bij het openen van de verpakking om schade aan het product te voorkomen.

Controleer na het uitpakken van het product of de levering compleet is en of alle onderdelen in goede staat verkeren. Mis je een onderdeel, of je hebt een beschadigd onderdeel, neem dan contact met ons op via e-mail: info@strex.nl.

Verwijder voor gebruik alle verpakkingsmaterialen en stickers of etiketten.

VEILIGHEID TIJDENS HET UITPAKKEN

Laat bij het uitpakken het verpakkingsmateriaal of het apparaat niet achteloos rondslingeren. Het kan gevaarlijk speelgoed worden voor kinderen. Gooi het verpakkingsmateriaal pas weg als de Stoom- reiniger is uitgetest en werkt.



WAARSCHUWING: Plastic zakken & folies.

Houd plastic zakken en folies uit de buurt van baby's en kinderen om verstikkingsgevaar te voorkomen! Dunne folies kunnen aan de neus en mond blijven plakken en de ademhaling belemmeren.



WAARSCHUWING: Wurggevaar.

Kabels, snoeren of koorden die langer zijn dan 18 cm (7 inch) kunnen schadelijk zijn voor baby's en zeer jonge kinderen. Kinderen kunnen verstrikt raken tijdens het spelen met het netsnoer van de Stoomreiniger.



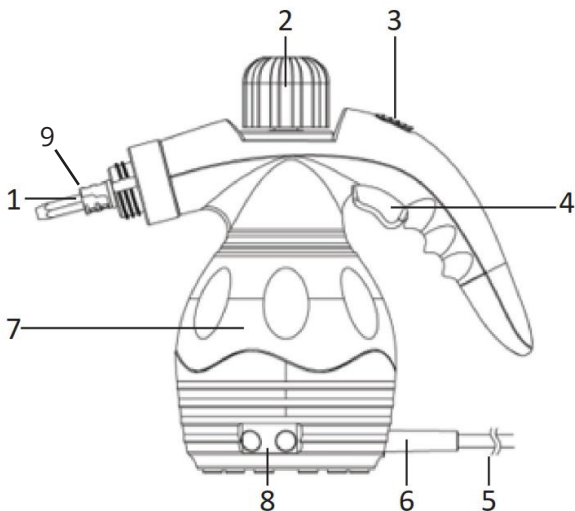
TECHNISCHE GEGEVENS

Product:	Stoomreiniger
Model:	SP286
Merk:	STREX
Kleur:	Wit + grijs
Materiaal:	ABS
Voedingsspanning:	230 V; 50 Hz
Vermogen:	1000 W - 1500 W (afhankelijk van het model)
Capaciteit watertank:	350 ml
Vul capaciteit:	250 ml
Opwarmtijd:	20 s
Maximale stoomdruk:	3 bar / 0,3 MPa - 5 bar /0.5MPa (afhankelijk van het model)
Stoomtijd:	10 ~ 12 min
Geluidsniveau:	15 dB
Netsnoer lengte:	5 m
Gewicht:	1 kg
Afmetingen:	30 x 15 x 21 cm

**Opmerking:**

Vanwege voortdurende verbeteringen aan ons product kunnen de technische specificaties zonder voorafgaande kennisgeving worden gewijzigd.

PRODUCT ONDERDELEN



❶ Klein stoompijpje

Hieruit komt stoom vrij en kunnen verschillende accessoires worden bevestigd.

❷ Veiligheidsventiel

Via het veiligheidsventiel wordt schoon kraanwater toegevoegd. Draai het veiligheidsventiel naar rechts om te sluiten en naar links om te openen.

❸ Veiligheidsslot

❹ Knop voor het vrijgeven van stoom

Houd tegelijkertijd de stoomknop met het veiligheidsslot ingedrukt om de stoom te laten ontsnappen.

❺ Netsnoer

❻ Kabelinvoer

❼ Hoofdgedeelte van het apparaat

❽ Indicatoren

Tijdens het opwarmen van het apparaat is de indicator rood. Zodra de druk klaar is, wordt de indicator groen.



Waarschuwing: hete stoom aan het mondstuk

Er bestaat een risico op brandwonden.

PRODUCT GEBRUIK

Algemene Informatie

De Stoomreiniger is ontworpen om verschillende oppervlakken met stoom te reinigen en te ontsmetten.

Tip: Om een specifiek gebied te desinfecteren, plaatst je de Stoomreiniger minimaal acht seconden boven het gebied. De stoomtemperatuur zal ongeveer 90-100°C bereiken. Gebruik deze procedure om oppervlakken te desinfecteren.

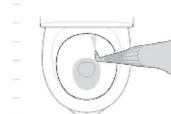
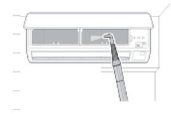


WAARSCHUWINGEN:

- Wees extra voorzichtig bij het stomen. Test eerst op een onopvallende plek voordat je een volledige reiniging voltooit om schade aan het oppervlak te voorkomen.
- De Stoomreiniger maakt gebruik van kraanwater. Als je in een gebied met hard water woont, raden we je aan gedestilleerd water te gebruiken voor betere prestaties.

Toepassingen

- Vloeren, muren, keramische tegels, graniet, wervaste houten vloeren, kunststof vloeren, sommige katoenen en wollen tapijten en afwasbaar behang.
- Ramen en kozijnen, meubelen, balken, schoorstenen, etalages en spiegels.
- Geweven producten: gordijnen van katoen en hennep, douchegordijnen en kleding.
- Ontsmetten in de badkamer en keuken.
- Voertuigen: Bumperbalk, interieur en waterdichte oppervlakken.
- Motor, fiets: frame, wielen en meer.





WAARSCHUWING:

- Gebruik geen stoom om het volgende schoon te maken:
 1. Lichtschakelaars, stopcontacten of andere stroomvoerende apparaten.
 2. Kunstvezels, zijde, plastic producten voor lage temperaturen of andere producten of materialen die geen hoge temperaturen of vochtigheid kunnen weerstaan.

Voor Gebruik



1. Haal de stekker uit het stopcontact.
2. Verzamel de hulpstukken van de Stoomreiniger volgens de functie die je wilt gebruiken en zet de Stoomreiniger in elkaar. Plaats het mondstuk/accessoire op het kleine stoompijppje en draai het vast door het met de klok mee te draaien.



3. Zet de Stoomreiniger op een vlakke ondergrond en draai het veiligheidsventiel los door naar links te draaien. Er kan niet worden geopend als er stoom in de tank zit. Je moet alle stoom laten ontsnappen om het veiligheidsventiel te openen.
4. Plaats de trechter in de opening van de watertank en vul deze met de maatbeker. Gebruik bij het vullen van de watertank altijd de maatbeker en de trechter om te voorkomen dat er water op de Stoomreiniger morst, wat schade aan elektrische onderdelen kan veroorzaken.



WAARSCHUWINGEN:

- Doe niet te veel water in het waterreservoir. De maximale tankinhoud is 350 ml, maar we raden je aan slechts 250 ml water te vullen om de droge stoom te krijgen. Als er meer dan 250 ml water is gevuld, kan er de eerste minuten wat water in de stoom zitten. Voeg niet minder dan 100 ml of meer dan 250 ml water toe.
- Als er tijdens het vullen van de tank per ongeluk water uit de Stoomreiniger is gelopen, mag de Stoomreiniger pas op het elektriciteitsnet worden aangesloten als deze volledig droog is.
- Voeg geen stoffen toe aan het water, inclusief chemicaliën, eau de cologne of wasmiddel. Dit kan je apparaat ernstig beschadigen en de garantie ongeldig maken.
- Gebruik alleen kraanwater of gedestilleerd water om de tank te vullen.
- Vul het waterreservoir nooit bij als de stekker in het stopcontact zit.

5. Schroef het veiligheidsventiel naar rechts om de opening van het waterreservoir af te sluiten.
6. Sluit het netsnoer aan. De indicator wordt rood terwijl het apparaat aan het opwarmen is.
7. Wacht tot het indicatielampje groen wordt. Dit geeft aan dat de Stoomreiniger klaar is voor gebruik.



De Watertank Vullen

1. Nadat het netsnoer is aangesloten, wordt het indicatielampje aan de onderkant rood, wat aangeeft dat het apparaat aan het opwarmen is en de druk toeneemt. Als het indicatielampje groen wordt, betekent dit dat de Stoomreiniger klaar is voor gebruik. Druk tegelijkertijd lichtjes op het veiligheidsslot en de stoomknop en controleer of er stoom uit het mondstuk komt.
2. Als er stoom vrijkomt, test je eerst op een onopvallende plek voordat je een volledige reiniging uitvoert. Dit is om ervoor te zorgen dat de stof of het object hoge temperaturen en vochtigheid kan weerstaan.
3. Houd het veiligheidsslot en de stoomknop tegelijkertijd ingedrukt om stoom te spuiten voor reiniging.
4. Het veiligheidsventiel kan pas worden geopend als het stoomvolume is afgenomen. Nadat alle stoom is ontsnapt, kan het overtollige water veilig worden afgevoerd.



WAARSCHUWINGEN:

- Wissel tijdens het stoomreinigen niet van mondstuk/accessoire.
- Raak het stoompijpe niet aan wanneer er stoom vrijkomt of terwijl het apparaat aan het opwarmen is, dit kan ernstige brandwonden veroorzaken.
- Reinig geen elektrische apparaten om elektrische schokken te voorkomen.
- Kunstvezels en zijde kunnen niet worden gereinigd.
- Om te voorkomen dat ramen barsten bij koude temperaturen, houd je het mondstuk op 30 cm afstand van het glas om het raam eerst voor te verwarmen.

Water bijvullen

1. Wacht tot er geen stoom meer vrijkomt en er geen druk in de tank is om water bij te vullen. Om veiligheidsredenen kan het veiligheidsventiel niet worden geopend als er druk in het apparaat staat.
2. Bedieningsmethoden: Duw de stoomknop naar beneden om overtollige stoom te laten ontsnappen en open het veiligheidsventiel voorzichtig omdat er warmte vrijkomt bij het openen van de tank. Vul bij met water volgens het hoofdstuk " PRODUCTGEBRUIK - Voor gebruik".
3. Start na het vullen met water opnieuw volgens het hoofdstuk "PRODUCTGEBRUIK - Hoe gebruiken".

Gebruik

1. Haal na gebruik van de Stoomreiniger de stekker uit het stopcontact.
2. Laat de stoom voorzichtig ontsnappen tot er geen stoom meer in de tank zit.
3. Draai het veiligheidsventiel langzaam los en leeg het restwater in de tank.
4. Reinig en droog het buitenoppervlak met een droge doek.
5. Plaats het veiligheidsventiel terug en draai het vast.

Probleem	Mogelijke oorzaak	Oplossing
De Stoomreiniger gaat niet aan.	Het apparaat is niet aangesloten en ingeschakeld.	Zorg ervoor dat het apparaat is aangesloten op een geschikte voeding.
De stoom wordt verminderd of er wordt geen stoom geproduceerd	Er zit teveel water in het stoom	Leeg de watertank tot 250ML
	Er ontstaat kalkaanslag.	Volg de ontkalkingsprocedure.
	Er is een verstopt stoompijpje/accessoire.	Laat het apparaat afkoelen en verwijder het bevestigde mondstuk of accessoire om te controleren of niets dit blokkeert.

VEILIGHEIDSinSTRUCTIES



LEES de gebruikersinstructies aandachtig en let vooral op de veiligheidsinstructies. Als je de veiligheidsinstructies en informatie over het juiste gebruik in deze handleiding niet opvolgt, aanvaarden wij geen aansprakelijkheid voor eventueel daaruit voortvloeiend persoonlijk letsel of schade aan eigendommen. In dergelijke gevallen vervalt de garantie.

Elektrische apparaten kunnen mensen, vooral kinderen, blootstellen aan gevaren die zowel ernstig letsel als de dood tot gevolg kan hebben. Het gebruik van elektrische apparaten kan gevaren opleveren, waaronder, maar niet uitsluitend, letsel, brand, elektrische schokken en schade aan het elektrische systeem. Deze veiligheidsinstructies zijn bedoeld om je de informatie te geven die je nodig hebt om de **STREX** Stoomreiniger te gebruiken en om dergelijke gevaren te voorkomen. Gezond verstand en respect voor het apparaat helpen het risico op letsel te verminderen.

Alle mogelijke gevaren kunnen hier niet worden behandeld, maar we hebben geprobeerd enkele van de belangrijkste te benadrukken. Neem ook de waarschuwingen of veiligheidsvoorschriften in de afzonderlijke hoofdstukken van deze handleiding in acht.

Als je vragen hebt die onbeantwoord blijven door deze waarschuwingen en veiligheidsinstructies, neem dan contact met ons op via e-mail: info@strex.nl.

ALGEMENE APPARAAT VEILIGHEID

- Gebruik de Stoomreiniger niet voor een ander doel dan waarvoor het bedoeld is (zie het hoofdstuk "Beoogd Gebruik").
- De Stoomreiniger is alleen ontworpen en bedoeld voor privégebruik en is niet geschikt voor commercieel of industrieel gebruik.
- De Stoomreiniger is alleen bedoeld voor gebruik binnenshuis. Gebruik het apparaat niet buitenshuis.
- Ga voorzichtig met het apparaat om. Schokken, stoten of een val, zelfs van geringe hoogte, kunnen het apparaat beschadigen. Plaats de Stoomreiniger niet op een onstabiel oppervlak. Dit kan leiden tot vallen en kan storingen veroorzaken.
- Gebruik de Stoomreiniger niet wanneer deze lekt.
- De watervulopening mag tijdens het gebruik van de Stoomreiniger niet open blijven staan.
- Open de veiligheidsdop niet met geweld. Zorg ervoor dat de Stoomreiniger volledig drukloos is voordat je hem opent.
- Plaats de Stoomreiniger niet onder mechanische belasting.
- Alle onderdelen moeten op de juiste wijze gemonteerd zijn om de veiligheid van het apparaat te kunnen garanderen.
- Het apparaat moet goed en veilig zijn aangesloten. Volg de instructies om mogelijk schade/letsel te voorkomen.
- Gebruik nooit accessoires die niet door de producent worden aanbevolen. Ze kunnen een gevaar vormen voor de gebruiker en het apparaat beschadigen.
- Steek geen voorwerpen of vingers in welke opening ook.
- Oefen geen overmatige kracht uit bij het gebruik van de knop of het veiligheidsslot op de Stoomreiniger.
- Laat de ingeschakelde Stoomreiniger niet onbeheerd achter. Bij gebruik in de buurt van kleine kinderen is Houd het veiligheidsslot stevig vast wanneer de Stoomreiniger niet in gebruik is
- Houd omstanders op afstand. Kinderen, toeschouwers en voorbijgangers moeten voor hun eigen veiligheid de toegang tot het werkgebied worden ontzegd.
- Wees voorzichtig bij het gebruik van de Stoomreiniger vanwege de uitstoot van stoom.
- Richt stoom nooit op mensen, dieren of planten.
- De stoom mag niet worden gericht op apparatuur die elektrische onderdelen bevat, zoals de binnenkant van ovens.
- Gebruik de Stoomreiniger niet in gesloten ruimtes die gevuld zijn met ontvlambare, explosieve of giftige dampen zoals verfverdunder of verf op oliebasis.
- Niet gebruiken op leer, met was gepolijste meubels of ongelakte hardhout- of parketvloeren, synthetische stoffen, fluweel of andere delicate stoom- of warmtegevoelige materialen.
- Gebruik de Stoomreiniger niet zonder water in de watertank.

- Gebruik nooit heet water of andere vloeistoffen dan de aanbevolen vloeistof in dit apparaat, dit kan ernstig letsel veroorzaken. Voeg nooit aromatische producten, alcohol of wasmiddelen toe aan het water.
- Wees extra voorzichtig bij gebruik op trappen om ongelukken of letsel te voorkomen.
- Als de Stoomreiniger is ingeschakeld mag je tijdens het gebruik niet meer dan 45 graden kantelen, anders kan er lekkage optreden. Gebruik de Stoomreiniger niet als deze omhoog is gekanteld en draai hem niet ondersteboven.
- Als het niet meer mogelijk is om de Stoomreiniger veilig te gebruiken, stel het apparaat dan buiten gebruik en bescherm het tegen onbedoeld gebruik. Een veilige werking kan niet langer worden gegarandeerd als het apparaat:
 - zichtbaar beschadigd is,
 - niet meer naar behoren werkt,
 - gedurende langere perioden in slechte omgevingsomstandigheden is opgeslagen of
 - is blootgesteld aan ernstig transport gerelateerde belastingen.

Je kunt het apparaat buiten bedrijf stellen door het netsnoer te verwijderen of door de netstekker van het netsnoer af te knippen.

PERSONEN & GEBRUIK

- De Stoomreiniger is geen speelgoed. Houd en bewaar het apparaat buiten bereik van kleine kinderen
- Houd kleine kinderen en dieren op een veilige afstand bij het gebruik van de Stoomreiniger.
- Dit apparaat vormt een risico op brandwonden. Houd het apparaat buiten het bereik van jonge kinderen, vooral tijdens gebruik en tijdens het afkoelen.
- Het apparaat mag alleen door volwassenen worden gebruikt.
- Dit apparaat is niet bedoeld voor gebruik door personen met verminderde lichamelijke, zintuiglijke of geestelijke vermogens, of gebrek aan ervaring en kennis, tenzij ze onder toezicht staan of instructies hebben gekregen over het gebruik van het apparaat door een persoon die verantwoordelijk is voor hun veiligheid.
- Gebruik het apparaat nooit als je zich slaperig voelt of als je stoffen hebt ingenomen die je reactietijd verkorten (zoals pijnstillers of alcohol).
- Wees permanent alert. Let op wat je aan het doen bent. Ga verstandig te werk. Gebruik de Stoomreiniger niet, als je niet geconcentreerd bent.

ELEKTRONICA

- Je mag de Stoomreiniger niet reconstrueren, repareren of demonteren. Dit kan het apparaat beschadigen.
- Onderhoud, wijzigingen en reparaties mogen uitsluitend worden uitgevoerd door de fabrikant, een door de fabrikant aangewezen professionele werkplaats of een gelijkwaardig gekwalificeerde persoon.
- Controleer het apparaat af en toe op beschadigingen. Gebruik het apparaat nooit als het tekenen van beschadiging vertoont.
- Gebruik geen andere netstekker voor dit apparaat. Dit kan storingen en/of schade veroorzaken.
- Zorg ervoor dat je stopcontact de juiste voedingsspanning levert om schade aan het apparaat te voorkomen.
- Sluit het apparaat alleen aan op een stopcontact met aarding.
- Het stopcontact moet zich in de buurt van het apparaat bevinden en gemakkelijk toegankelijk zijn.
- Om mogelijke veiligheidsrisico's te voorkomen moet je de netstekker uit het stopcontact verwijderen als je het apparaat langere tijd niet gebruikt en voor het schoonmaken.
- Forceer de stekker van je netsnoer nooit in een stopcontact; als het niet gemakkelijk in het stopcontact past, stop dan met het gebruik. Zorg er altijd voor dat de stekker van je apparaat goed in het stopcontact zit.
- Als de stroom uitvalt tijdens het gebruik, schakel het apparaat dan onmiddellijk uit en verwijder de stekker uit het stopcontact.
- Schakel bij rookontwikkeling of ongebruikelijke geluiden of geuren de Stoomreiniger direct uit en haal de stekker uit het stopcontact. In deze gevallen mag de Stoomreiniger niet worden gebruikt totdat deze is geïnspecteerd door de fabrikant of een vergelijkbaar gekwalificeerde persoon. Adem nooit rook in van een potentiële apparaatbrand. Raadpleeg echter een arts als je rook hebt ingeademd. Het inademen van rook kan schadelijk zijn.
- Haal om veiligheidsredenen altijd de stekker uit het stopcontact in geval van onweer

HET NETSNOER

- Wikkel het netsnoer volledig af voor gebruik.
- Pas het netsnoer niet aan.
- Controleer het netsnoer regelmatig op beschadigingen. Gebruik het netsnoer nooit als er tekenen van beschadiging zijn.
- Raak het netsnoer niet aan als het beschadigd is. Een beschadigd netsnoer kan een dodelijke elektrische schok veroorzaken. Schakel eerst het betreffende stopcontact uit (bijv. via de betreffende stroomonderbreker) en verwijder vervolgens de netstekker voorzichtig uit het stopcontact. Gebruik het apparaat nooit als het netsnoer beschadigd is.
- Om risico's te voorkomen, mogen beschadigde netsnoeren alleen worden vervangen door de fabrikant, een door de fabrikant aangewezen professionele werkplaats of een gelijkwaardig gekwalificeerde persoon.
- Verwijder de netstekker nooit uit het stopcontact door aan het netsnoer te trekken. Trek hem altijd uit het stopcontact met de daarvoor bestemde handgrepen.
- Draag de Stoomreiniger niet aan het netsnoer en gebruik het netsnoer niet als handvat.
- Wikkel het netsnoer nooit om het apparaat. Hierdoor zal het snoer voortijdig slijten en breken.
- Zorg ervoor dat je niet over het netsnoer struikelt.
- Laat het netsnoer niet over de rand van een tafel, aanrecht of werkblad hangen.
- Het netsnoer mag niet worden geknikt, bekneld of gedraaid.
- Zorg ervoor dat het netsnoer niet wordt samengedrukt, gebogen, beschadigd door scherpe randen of onder mechanische belasting komt te staan.
- Leg nooit een knoop in het netsnoer.
- Vermijd overmatige thermische belasting van het netsnoer door extreme hitte of kou.
- Als je een verlengsnoer gebruikt dat op het stopcontact is aangesloten, zorg er dan voor dat het totale elektriciteitsverbruik van de aangesloten apparaten de nominale capaciteit niet overschrijdt.
- Kinderen kunnen verstrikt raken tijdens het spelen met het netsnoer (wurggevaar). Netsnoeren zijn geen speelgoed.

HITTE & KOELING

- De Stoomreiniger kan tijdens gebruik warm worden en sommige onderdelen kunnen zeer heet worden. Dit is normaal.
- Raak geen van de hulpstukken aan terwijl de Stoomreiniger in gebruik is of direct na gebruik. Er bestaat gevaar voor verbranding.
- Dek het apparaat niet af terwijl het in werking is wordt, omdat dit kan leiden tot oververhitting van de Stoomreiniger. Dit vormt een risico op brand, elektrische schokken of letsel.
- Houd het apparaat uit de buurt van warmtebronnen en uit of weg van gebieden waar de omgevingstemperatuur relatief hoog is (bijv. fornuizen of andere warmtebronnen). Gebruik het apparaat nooit in de buurt van open vuurbronnen (zoals brandende kaarsen) of op hete oppervlakken.
- De Stoomreiniger is ontworpen om het beste te werken bij normale omgevingstemperaturen tussen 0 °C en 35 °C en te worden bewaard bij temperaturen tussen 0 °C en 45 °C. De Stoomreiniger kan beschadigd raken en de levensduur van de batterij kan verkorten als het apparaat buiten deze temperatuur bereiken wordt bewaard of gebruikt. Stel je apparaat niet bloot aan dramatische veranderingen in temperatuur. Bewaar je apparaat niet in een hete auto of gedurende langere tijd in direct zonlicht. Plaats het apparaat niet in de buurt van een raam (vooral niet in de zomer).
- Gebruik het apparaat alleen in een gematigd klimaat (niet in een tropisch klimaat).

WATER



WAARSCHUWING: Dit apparaat is niet waterdicht

- Gebruik de Stoomreiniger nooit met vochtige of natte handen. Vocht kan leiden tot elektrische schokken of kortsluitingen.
- Gebruik de Stoomreiniger niet in of nabij een bad, douche, zwembad of een met water gevulde container, zoals bijv. een wasbak.
- Niet gebruiken in natte omgevingen en niet onderdempelen in vloeistof. Giet nooit vloeistoffen over of in de buurt van de Stoomreiniger. Er bestaat gevaar voor een elektrische schok/kortsluiting. Als er toch vloeistof in de behuizing komt, schakel het apparaat dan onmiddellijk uit.
- Grijp niet naar het apparaat als het in water is gevallen. Koppel het onmiddellijk los van het stopcontact en haal het pas daarna uit het water.
- Let erop dat het apparaat op een droge ondergrond staat.

REINIGING

Voor de beste prestaties laat je eventueel achtergebleven water in de tank weglopen en reinig je de tank na elk gebruik.

Algemene Reinigingsrichtlijnen

- Trek de stekker van het apparaat altijd uit het stopcontact en laat het afkoelen voordat je het gaat reinigen.
- Een licht vochtige of droge doek wordt aanbevolen voor het reinigen van de buitenkant van de Stoomreiniger. Droog af met een zachte doek.
- Pas op dat je tijdens het schoonmaken niet te veel druk uitoefent op de knop en het veiligheidsslot.
- Dompel de Stoomreiniger niet onder in water of andere vloeistoffen. Het is niet toegestaan om het apparaat met water af te spoelen, om te voorkomen dat het water in het elektrische circuit lekt en storingen veroorzaakt.
- Gebruik in geen geval agressieve reinigingsmiddelen, reinigingsalcohol of andere chemische oplossingen, omdat deze de behuizing kunnen binnendringen of de functionaliteit kunnen aantasten.
- Gebruik voor het reinigen geen schurende voorwerpen.
- Reiniging mag niet worden uitgevoerd door kinderen.

Reinigingsprocedure

- Druk op de stoomknop om alle stoom te laten ontsnappen.
- Draai het veiligheidsventiel langzaam los.
- Laat het water uit de watertank lopen door het apparaat te kantelen.
- Spoel de tank door om alle kalkaanslag te verwijderen.
- Reinig de opzetstukken met zeepsop.

Ontkalken

Om ervoor te zorgen dat de Stoomreiniger correct werkt, moet deze vrij worden gehouden van kalk- of magnesiumaanslag veroorzaakt door het gebruik van hard water.

Als de stoom afneemt of stopt, is de meest waarschijnlijke oorzaak een opeenhoping van kalkaanslag, zelfs als je niet in een gebied met hard water woont, raden we je aan de Stoomreiniger om de 15-25 keer te ontkalken. De frequentie van het verwijderen van kalkaanslag is afhankelijk van de hardheid van het leidingwater en hoe vaak je de Stoomreiniger gebruikt.

- Controleer of de Stoomreiniger is afgekoeld
- Open het veiligheidsventiel. Zorg ervoor dat de Stoomreiniger volledig drukloos is voordat je hem opent.
- Voeg een of twee eetlepels witte azijn toe aan een volle watertank.
- Sluit de watertank met het veiligheidsventiel en schud de inhoud. **ZET DE STOOMREINIGER NIET AAN.** Laat het apparaat een paar uur staan
- Schud krachtig en leeg de watertank. Vul bij met schoon water en laat leeglopen totdat het schoon spoelt.
- Herhaal de handeling indien nodig.

Reiniging van het doek voor de Strijkborstel

- Was het doek na gebruik op 30 graden in de wasmachine.
- Niet bleken.
- Gebruik geen wasverzachter.
- Niet in de droogtrommel.

ONDERHOUD & SERVICE

- Behalve reinigen en ontkalken is de Stoomreiniger onderhoudsvrij.
- Je mag de Stoomreiniger niet reconstrueren, zelf repareren of demonteren.
- Controleer regelmatig op beschadigingen en ernstige slijtage.



WAARSCHUWINGEN:

- Probeer de Stoomreiniger niet te openen voor onderhoud. Het verwijderen van de behuizing of een onjuiste hermontage kan elektrische schokken, schade, kortsluitingen of brand veroorzaken.
- Als je om welke reden dan ook de behuizing opent, vervalt de garantie. De Stoomreiniger bevat geen onderdelen die door de gebruiker kunnen worden gerepareerd.
- Onderhoud, wijzigingen en reparaties mogen uitsluitend worden uitgevoerd door de fabrikant, een door de fabrikant aangewezen professionele werkplaats of een gelijkwaardig gekwalificeerde persoon. Om onderhoud of service te verkrijgen, neem dan eerst contact met ons op via ons e-mailadres info@strex.nl.

OPSLAG & TRANSPORT

- We raden aan om de Stoomreiniger te reinigen voordat je het apparaat voor lange tijd opbergt.
- Laat het apparaat volledig afkoelen alvorens op te bergen. Als je dit niet doet, is er brandgevaar.
- Bewaar de Stoomreiniger op een stofvrije plaats die niet wordt blootgesteld aan zonlicht en vochtigheid.
- Bewaar geen natte of vochtige onderdelen, aangezien er schimmel of roest kan ontstaan.
- Laat de watertank leeglopen voordat je alles opbergt.
- Bewaar de Stoomreiniger niet bij extreem hoge of extreem lage temperaturen. Dit kan het apparaat beschadigen.
- Bewaar het apparaat buiten bereik van kleine kinderen.
- Bescherm het apparaat tijdens transport tegen trillingen en schokken.
- Na transport of opslag bij zeer koude temperaturen, moet de Stoomreiniger gedurende ca. 30 minuten aan kamertemperatuur wennen in verband met mogelijke condensatie. Daarna kan het apparaat gebruikt worden.

AFVALVERWERKING & RECYCLAGE

Verwijdering van het Product



Dit product voldoet aan de richtlijn voor afgedankte elektrische en elektronische apparatuur 2012/19/EU (WEEE).

Het symbool met de doorstreepte vuilnisbak op het apparaat geeft aan dat het product op het einde van zijn levenscyclus afzonderlijk van het gewoon huishoudelijk afval moet worden afgedankt en hiervoor naar een centrum voor gescheiden afvalophaling voor de recyclage van elektrische en elektronische apparatuur moet worden gebracht of terugbezorgd moet worden aan de verkoper op het moment waarop een nieuw gelijkaardig apparaat wordt aangekocht.

De gebruiker is er verantwoordelijk voor om het apparaat op het einde van de levenscyclus naar een dienst voor afvalophaling te brengen. De correcte gescheiden afvalophaling met het oog op de daaropvolgende recyclage, verwerking en milieuvriendelijke afdanking van het apparaat draagt bij tot het voorkomen van mogelijke negatieve invloeden op het milieu en de gezondheid en bevordert de recyclage van de materialen waaruit het product is samengesteld. De onrechtmatige afdanking van het product door de gebruiker heeft door de wet vastgelegde administratieve sancties tot gevolg. Voor meer gedetailleerde informatie over de recyclage van dit product en de beschikbare ophaalsystemen, wendt je zich tot de lokale dienst voor afvalophaling of de winkel waar je het product hebt gekocht. Voldoe aan je wettelijke verplichtingen en draag bij aan de bescherming van het milieu.

Knip bij het weggooien van de Stoomreiniger het netsnoer veilig door, zodat het apparaat niet meer kan worden gebruikt.

Verwijdering van het Verpakkingsmateriaal



Volg de aanwijzingen en markeringen op de verpakking.

Zorg ervoor dat plastic zakken, verpakkingen enz. op een juiste milieuvriendelijke manier worden weggegooid. Deponeer deze materialen niet zomaar bij het normale huisvuil, maar zorg ervoor dat ze worden ingezameld voor hergebruik.

GARANTIE & AANSPRAKELIJKHEID

STREX garandeert dat dit product gedurende één jaar vanaf de aankoopdatum vrij zal zijn van materiaal- en fabricagefouten. **STREX** zal, naar eigen goeddunken, dit product of enig onderdeel van het product dat defect blijkt te zijn tijdens de garantieperiode vervangen of repareren. Vervanging vindt plaats door een nieuw of gereviseerd product of onderdeel. Als het product niet langer beschikbaar is, kan een vervanging worden gemaakt door een vergelijkbaar product van gelijke of hogere waarde. Dit is jouw exclusieve garantie. Je vervangende apparaat wordt kosteloos aan je geretourneerd en valt gedurende de rest van de garantieperiode onder deze garantie.

Deze garantie is geldig voor de oorspronkelijke koper vanaf de datum van eerste aankoop en is niet overdraagbaar. Een aankoopbewijs is vereist om ondersteuning onder de garantie te verkrijgen.

Deze garantie dekt geen:

- nalatig gebruik of misbruik van het product;
- gebruik met een onjuiste spanning of stroom;
- waterschade;
- gebruik in strijd met de bedieningsinstructies;
- demontage, reparatie of wijziging door iemand anders dan STREX;
- schade veroorzaakt door ongevallen of rampen, zoals brand, overstroming, aardbeving, oorlog, vandalisme of diefstal;
- schade door onjuist onderhoud en opslag;
- verandering van kleur die in de loop van de tijd kan optreden;
- normale slijtage.

Bij beschadigingen veroorzaakt door het niet in acht nemen van deze handleiding, vervalt de garantie. Voor gevolgschade aanvaarden wij geen enkele aansprakelijkheid. Wij aanvaarden geen aansprakelijkheid voor materiële schade of persoonlijk letsel veroorzaakt door ondeskundig gebruik of het niet opvolgen van de veiligheidsvoorschriften. In dergelijke gevallen vervalt de garantie.

STREX behoudt zich het recht voor om op elk moment, zonder kennisgeving of verplichting, wijzigingen aan te brengen in de handleiding, kleuren, specificaties, accessoires, materialen en modellen

Alle rechten voorbehouden. Niets uit deze uitgave mag worden verveelvoudigd, verspreid of verzonden in welke vorm of op welke manier dan ook, inclusief fotokopieën, opnamen of andere elektronische of mechanische methoden, zonder de voorafgaande schriftelijke toestemming van de uitgever, behalve in het geval van korte citaten belichaamd in kritische recensies en bepaalde andere niet-commerciële toepassingen die zijn toegestaan door het auteursrecht. Voor toestem- mingsverzoeken raadpleeg ons op het adres/e-mail op de laatste pagina.



WARNING:

This manual accompanies the **STREX** Handheld Steam Cleaner and contains important information about safety, use and disposal. Please read the manual carefully and follow the instructions and warnings to ensure your own safety and the safety of others.

Keep the manual for further reference, even if you are familiar with the product. Make sure to include this manual when passing on this product to third parties.

The images in the manual are for illustrative purposes only and may differ slightly from the product. In that case, **STREX** is not obliged to adjust the manual. Use the actual product as a reference.

INTRODUCTION

Thank you for choosing a **STREX** product. To ensure proper and safe use of the product, please read the user manual carefully before use. Always follow the instructions to prevent damage or harm.

Declaration of conformity: We, the manufacturer/importer, declare under our sole responsibility that this product complies with the essential requirements and other relevant provisions of the required directives that may apply to this product.

CE RoHS

- **CE Certificate:** The CE mark (an acronym for the French "conformité européenne") certifies that a product meets EU health, safety, and environmental requirements, guaranteeing consumer safety.
- **Compliant with RoHS:** The Restriction of Hazardous Substances (RoHS) directive 2015/863/EU is an EU directive to restrict the use of certain hazardous substances in electrical and electronic equipment. Each EU Member State must adopt its law to implement this directive. If a product is RoHS certified, this confirms that the proportion of hazardous or difficult-to-remove substances is limited to the maximum allowed.

If you have any questions, remarks, or problems using the product, feel free to contact us by e-mail: info@strex.nl.

We hope you enjoy your purchase!

INTENDED USE

The intended use of the **STREX** Handheld Steam Cleaner is to clean and sanitize various surfaces using steam. Our Steam Cleaner works by heating water to a high temperature and converting it into pressurized steam. This steam is then applied to the surface being cleaned, effectively loosening dirt, grime, and stains. There are no other uses for this product.



Only use the Steam Cleaner as described in this manual. Any other use is considered improper and may result in personal injury or material damage. **STREX** is not liable for damage or injury resulting from improper or careless use.

THE PACKAGE

Contents

The following components are included in the scope of delivery:



①



②



③



1. Steam cleaner
2. Extension hose
3. Straight nozzle
4. Bent nozzle
5. Nylon brush
6. Window brush

7. Ironing brush
8. Cloth for ironing brush
9. Funnel
10. Measuring cup
11. User manual

UNPACKING

Remove everything from the packaging and check for damage. If this is the case, do not use the Steam Cleaner. Be very careful when opening the package to avoid damage to the product.

After unpacking the product, check if the delivery is complete and if all parts are in good condition. If you are missing a part, or if you have a damaged part, contact us by e-mail: info@strex.nl.

Before use, remove all packaging materials and stickers or labels.

SAFETY DURING UNPACKING

Do not leave packaging material or the Steam Cleaner lying around carelessly. It may become dangerous playing material for children. Do not dispose of the packaging material until the Steam Cleaner has been tried and is working.



WARNING: Plastic bags & foils

To avoid the danger of suffocation, keep plastic bags and foils away from babies and children! Thin foils may cling to the nose and mouth and prevent breathing.



WARNING: Strangulation Hazard.

Cables, cords, or strings longer than 18 cm (7 inches) can be harmful to babies and very young children. Children may get entangled while playing with the power cord. Do not leave the Steam Cleaner lying around.



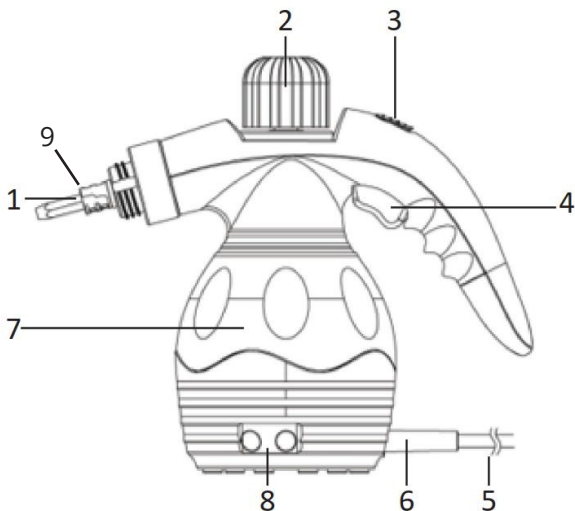
TECHNICAL DATA

Product:	Handheld Steam Cleaner
Model:	SP286
Brand:	STREX
Color:	White + gray
Material:	ABS
Power supply:	230 V; 50 Hz
Power:	1000 W - 1500 W (depending on the model)
Water tank capacity:	350 ml
Fill capacity:	250 ml
Heat-up time:	20 s
Maximum steam pressure:	3 bar / 0,3 MPa - 5 bar /0.5MPa (depending on the model)
Steam time:	10 ~ 12 min
Sound level:	15 dB
Power cord length:	5 m
Weight:	1 kg
Dimensions:	30 x 15 x 21 cm

**NOTE:**

Due to continuing improvements on our product, the technical specifications are subject to change without notice.

PRODUCT PARTS



❶ Small steam nozzle

Steam is released from here and different accessories can be attached.

❷ Safety valve

Clean tap water is added via the safety valve. Turn the valve to the right to close and to the left to open.

❸ Safety lock

❹ Steam release button

Hold the steam release button with the safety child lock at the same time to release the steam.

❺ Power cord

❻ Cable entry

❼ Main body

❽ Indicators

During the heating of the appliance, the indicator will be red. Once the pressure is ready the indicator will turn green.



Warning sign: Hot steam at the nozzle

There is a risk of scalding.

PRODUCT USE

General Information

The Steam Cleaner is designed to clean and sanitize various surfaces using steam.

Tip: To disinfect a specific area, position the steamer over the area for a minimum of eight seconds. The steam temperature will reach approximately 90-100°C. Use this procedure to disinfect surfaces.

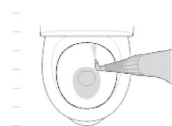
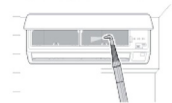


WARNINGS:

- When steaming, take extra caution. Test first on an inconspicuous area before completing a full clean to avoid damage to the surface.
- The Steam Cleaner uses tap water. If you live in a hard water area, we recommend using distilled water for better performance.

Applications

- Floors, walls, ceramic tiles, granite, waterproof wooden floors, plastic floors, some cotton and wool carpet, and washable wallpaper.
- Windows and window frames, furniture, girders, chimneys, display windows and mirrors.
- Weaved products: cotton and hemp curtains, shower curtains, and clothing.
- Sanitizing in the bathroom and kitchen.
- Vehicles: Bumper bar, interior and waterproof surfaces.
- Motorcycle, Bicycle: frame, wheels, and others.





WARNING:

Do not use steam to clean the following:

1. Light switches, mains outlets, or other current-carrying appliances.
2. Chemical fiber, silk, low-temperature plastic products, or any other products or materials that cannot withstand high temperatures or humidity.

Before Use



1. Disconnect the power cord from the mains outlet.
2. Collect the attachments of the Steam Cleaner according to the function you wish to use and assemble the Steam Cleaner. Slot the nozzle/tool onto the small steam nozzle and tighten it by twisting it clockwise to secure it in place.



1. Put the Steam Cleaner on a level platform and unscrew the safety valve by turning left. It cannot be opened when there is steam in the boiler, you must release all the steam to open the safety valve.
2. Fit the funnel in the water tank opening, and fill it with the measuring cup. Remember that the maximum water capacity is 250ml. When filling water to the water tank, always use the measuring cup and funnel to prevent water from spilling onto the Steam Cleaner, which may cause damage to electrical components.



WARNINGS:

- Do not fill too much water into the water tank. The maximum tank capacity is 350ml, but we suggest you only fill 250ml of water to get the dry steam. If more than 250ml water is filled, there may be some water in the steam for the first minutes. Do not add less than 100ml or more than 250ml of water.
- If water accidentally has run down the Steam Cleaner while the tank is being filled, the Steam Cleaner must not be connected to power until it is completely dry.
- Do not add any substances to the water, including chemicals, cologne, or detergent. This can seriously damage your device and void the warranty.
- Only use tap water or distilled water to fill the tank.
- Never refill the water tank when the power cord is plugged into the mains outlet

2. Screw the safety valve to the right to close the water tank opening.
3. Plug in the power cord. The indicator will turn red as the appliance is heating.
4. Wait for the indicator light to turn green, telling you that the Steam Cleaner is ready for use.



How to Use

1. After the power cord is plugged in, the indicator light at the bottom will turn red, indicating that the unit is heating up and the pressure is increasing. When the indicator light turns green, it means the Steam Cleaner is ready for use. At this time, lightly press the safety lock and the steam release button at the same time and check whether steam is sprayed out of the nozzle.
2. If there is steam sprayed out, test first on an inconspicuous area before completing a full clean. This is to ensure that the fabric or object can withhold high temperatures and humidity.
3. Hold the safety lock and the steam release button at the same time to spray steam for cleaning.
4. The safety valve can only be opened once the steam volume has decreased. After all the steam has been released the excess water may be safely drained.



WARNINGS:

- Do not change nozzles/tools during steam cleaning.
- Do not touch the steam nozzle when the steam is being released or whilst the device is heating up as this can cause serious burns.
- Do not clean electrical appliances to prevent electric shock.
- Chemical fiber and silk cannot be cleaned.
- To prevent windows from cracking during cool temperatures, keep the nozzle 30cm away from the glass to preheat the window first.

Refilling Water

1. Wait until no steam is being released and there is no pressure in the tank to refill with water. For protection, the safety valve cannot be opened if there is pressure in the appliance.
2. Operation methods: Push down the steam release button to release any excess steam and open the safety valve carefully as heat will be released when opening the tank. Refill with water according to the chapter "PRODUCT USE - Before Use".
3. After filling the water, restart according to the chapter "PRODUCT USE - How to Use".

After Use

1. After the Steam Cleaner is used, unplug the power cord from the mains outlet.
2. Carefully release the steam, until there is no steam left in the tank.
3. Slowly unscrew the safety valve and empty the residual water in the tank.
4. Clean and dry the external surface with a piece of dry cloth.
5. Reinstall the safety valve and tighten it in position.

Problem	Possible cause	Solution
The Steam Cleaner does not power on.	The device is not plugged in and switched on.	Ensure that the device is plugged into a suitable power supply.
The steam is reduced or there is no steam being produced.	There is too much water in the steam output	Decrease the amount of water in the tank.
	There is a build-up of limescale.	Follow the descaling procedure.
	There is a blocked steam nozzle/tool.	Allow the device to cool and remove the attached nozzle or tool to check nothing is blocking this.

SAFETY INSTRUCTIONS



READ the user instructions carefully and especially observe the safety information. If you do not follow the safety instructions and information on proper handling in this manual, we assume no liability for any resulting personal injury or damage to property. Such cases will invalidate the warranty.

Electrical devices can expose people, especially children, to hazards that can cause serious injury or death. The use of electrical devices can present hazards including, but not limited to, injury, fire, electric shock, and damage to the electrical system. These safety instructions are intended to give you the information you need to use the STREX Steam Cleaner and avoid such hazards. Common sense and respect for the device will help reduce the risk of injury.

All possible hazards cannot be covered here, but we have tried to highlight some of the important ones. Also, observe the warnings or safety instructions in the individual chapters of this manual.

Contact us by e-mail at info@strex.nl, if you have questions that remain unanswered by these warnings & safety instructions.

GENERAL DEVICE SAFETY

- Do not use the Steam Cleaner for any other purpose other than its intended use (see the chapter "INTENDED USE").
- The Steam Cleaner is designed and intended for household use and is not suitable for commercial or industrial use.
- The Steam Cleaner is intended for indoor use only. Do not use the device outdoors.
- Handle the device carefully. Jolts, impacts, or a fall even from a low height can damage the device.
- Do not place the Steam Cleaner on any unstable surface. This may result in falling and cause malfunction.
- Do not use the Steam Cleaner when it leaks.
- The water fill-up opening must not be left open while the Steam Cleaner is being used.
- Do not open the safety cap with force. Make sure the Steam Cleaner is completely depressurized before opening.
- Do not place the Steam Cleaner under mechanical stress.
- All parts must be correctly assembled to ensure the safety of the device.
- The device needs to be properly and securely connected. Follow the instructions to prevent any possible damage/injury.
- Never use accessories not recommended by the manufacturer. They can pose a danger to the user and damage the device.
- Never drop or insert any object or fingers into any opening.
- Do not apply excessive force when using the button or safety lock on the Steam Cleaner.
- Do not leave the switched-on Steam Cleaner unattended. Close supervision is necessary when used near small children.
- Keep the safety lock securely fastened, when the Steam Cleaner is not in use.
- Keep bystanders away. Children, onlookers, and passers-by must be restricted from entering the work area for their protection.
- Care should be taken when using the Steam Cleaner due to the emission of steam.
- Never direct steam toward people, animals, or plants.
- The steam should not be directed towards equipment containing electrical components, such as the interior of ovens.
- Do not use the Steam Cleaner in enclosed spaces that are filled with flammable, explosive, or toxic vapor such as paint thinner or oil-based paint.
- Do not use on leather, wax-polished furniture or unsealed hardwood or parquet floors, synthetic fabrics, velvet, or other delicate steam-sensitive or heat-sensitive materials.
- Do not use the Steam Cleaner without water in the water tank.
- Never use hot water or liquids other than the recommended liquid in this device, doing so could cause serious harm. Never add aromatic products, alcohol, or detergents to the water.

- Take extra care when using it on stairs to avoid accidents or injury.
- When the Steam Cleaner is switched on and during operation, do not angle it more than 45 degrees, otherwise leakage can occur. Don't use the Steam Cleaner if it is tipped up, and do not turn it upside down.
- If it is no longer possible to operate the Steam Cleaner safely, take it out of operation and protect it from any accidental use. A safe operation can no longer be guaranteed if the device:
 - is visibly damaged,
 - is no longer working properly,
 - has been stored for extended periods in poor ambient conditions or
 - has been subjected to serious transport-related stresses.

You can take the device out of operation by removing the power cord or by cutting off the mains plug of the power cord.

PERSONS & USE

- The Steam Cleaner is not a toy. Keep and store it out of the reach of small children.
- Keep small children and animals at a safe distance when using the Steam Cleaner.
- This device is a burn hazard. Keep the device out of reach from young children, particularly during use & cool down.
- The device may only be used by adults.
- This device is not intended for use by persons with reduced physical, sensory, or mental capabilities, or lack of experience and knowledge unless they have been given supervision or instruction concerning the use of the device by a person responsible for their safety.
- Never use the device if you feel sleepy or if you have taken substances that shorten your reaction time (such as painkillers or alcohol).
- Be permanently alert. Pay attention to what you are doing. Proceed wisely. Do not use the Steam Cleaner if you are not focused.

ELECTRONICS

- You may not reconstruct, self-repair, or disassemble the Steam Cleaner. This can damage the device.
- Maintenance, modifications, and repairs may only be carried out by the manufacturer, a professional workshop appointed by the manufacturer, or a similarly qualified person.
- Check the device from time to time for damage. Never use the device if it shows signs of damage.
- Do not use any other mains plug for this device. This can cause failure and/or damage.
- Make sure your mains socket supplies the correct power voltage to avoid damage to the device.
- Only connect the device to an earthed mains socket.
- The mains socket must be located near the device and be easily accessible.
- To avoid possible safety risks, unplug the mains plug from the mains socket if you do not use the device for an extended period, and before cleaning.
- Never force the mains plug of the power cord into a mains socket; if it does not fit easily into the mains socket, stop using it. Always make sure that the mains plug of your device is properly connected to the mains socket.
- If the power fails during the operation, turn off the device immediately and pull the mains plug from the mains socket.
- If smoke is produced, or there are any unusual sounds or smells, switch off the Steam Cleaner immediately and remove the mains plug from the mains socket. In these cases, the Steam Cleaner should not be used until it has been inspected by the manufacturer, or a similarly qualified person. Never inhale smoke from a potential device fire. If you have inhaled smoke, however, consult a doctor. The inhalation of smoke can be harmful.
- For safety reasons, always unplug the device in case of a thunderstorm.

POWER CORD

- Fully unwind the power cord before use.
- Do not modify the power cord.
- Check the power cord periodically for damage. Never use the power cord if there are any signs of damage.
- Do not touch the power cord if it is damaged. A damaged power cord can cause a deadly electric shock. First, power down the respective mains socket (e.g. via the respective circuit breaker) and then carefully pull the mains plug from the mains socket. Never use the device if the power cord is damaged.
- To prevent risks, damaged power cords may only be replaced by the manufacturer, a professional workshop appointed by the manufacturer, or a similarly qualified person.
- Never pull the mains plug from the mains socket by pulling at the power cord. Always pull it from the mains socket using the intended grips.
- Do not carry the Steam Cleaner by the power cord or use the power cord as a handle.
- Never wrap the power cord around the device. This will cause the cord to wear prematurely and break.
- Make sure that you do not trip over the power cord.
- Do not let the power cord hang over the edge of a table or counter.
- The power cord should not be kinked, trapped, or twisted.
- Make sure that the power cord is not squeezed, bent, damaged by sharp edges, or put under mechanical stress.
- Never tie a knot in the power cord.
- Avoid excessive thermal stress on the power cord from extreme heat or cold.
- If using an extension cord attached to the mains socket, make sure that the total electric power consumption of connected devices does not exceed the rated capacity.
- Children may get entangled when playing with the power cord (danger of strangulation). Power cords are not toys.

HEAT & COOLING

- The Steam Cleaner may become warm during operation and some parts will become very hot. This is normal.
- Do not touch any of the attachments while the Steam Cleaner is in use or immediately after use. There is a risk of scalding.
- Do not cover the device while it is in operation as this may cause the Steam Cleaner to overheat. This poses a risk of fire, electric shock, or injury.
- Keep the device away from heat sources and away from areas where the ambient temperature is relatively high (e.g. stoves or other heat sources). Never use a device near naked flames (such as burning candles) or on hot surfaces.
- The Steam Cleaner is designed to work best in normal ambient temperatures between 0°C and 35°C and to be stored at temperatures between 0°C and 45°C. The device may be damaged and the life may be shortened if the device is stored or used outside this temperature range. Do not subject your devices to dramatic changes in temperature. Do not store your device in a hot car or in direct sunlight for extended periods. Do not place the device near a window (especially in the summer).
- Use the device only in a moderate climate (not in a tropical climate).

WATER



WARNING: This device is not waterproof.

- Never use Steam Cleaner with damp or wet hands. Moisture can cause electric shock or short circuits.
- Do not use the Steam Cleaner in or near a bath, shower, swimming pool, or any container filled with water, such as a sink.
- Do not use in wet environments and do not immerse in liquid. Never pour liquids over or near the Steam Cleaner. There is a risk of electric shock/short circuit! If liquid does get into the housing unplug it immediately and then turn off the Steam Cleaner.
- Do not reach for the device if it has fallen into the water. Immediately unplug it from the mains socket and only then remove it from the water.
- Make sure the device is standing on a dry surface.

CLEANING

For the best performance drain any remaining water in the tank and clean the tank after every use.

General Cleaning Guidelines

- Always unplug the device from the mains socket and let it cool down before cleaning.
- A slightly moist or dry cloth is recommended for cleaning the exterior of the Steam Cleaner. Dry with a soft cloth.
- Be careful not to put too much pressure on the button and safety lock while cleaning.
- Do not immerse the Steam Cleaner in water or any other liquids. It is not allowed to rinse the device with water, to prevent the water from leaking into the electrical circuit and causing malfunctions.
- Under no circumstances use aggressive cleanings agent, cleaning alcohol, or other chemical solutions since these can penetrate the housing or impair functionality.
- Do not use abrasive objects for cleaning.
- Cleaning must not be performed by children.

Cleaning Procedure

- Depress the steam release button to let all the steam escape.
- Unscrew the safety valve slowly.
- Drain the water from the water tank by tilting the device.
- Flush out the tank to remove all traces of scale.
- Clean the attachments with soapy water.

Descaling

For the Steam Cleaner to work correctly, it should be kept free of limescale or magnesium incrustations caused by the use of hard water.

If the steam reduces or stops the most likely cause is a build-up of limescale, even if you do not live in a hard water area, we recommend descaling the Steam Cleaner every 15-25 uses. The frequency of limescale removal depends upon the hardness of your tap water and how often you use the Steam Cleaner.

- Check that the Steam Cleaner has cooled down.
- Open the safety valve. Make sure the Steam Cleaner is completely depressurized before opening.
- Add one or two tablespoons of white vinegar to a full water tank.
- Close the water tank with the safe valve and shake the contents. **DO NOT TURN THE STEAM CLEANER ON.** Let the device sit for a few hours
- Shake vigorously and empty the water tank. Refill with clean water and empty until it rinses clear.
- If necessary, repeat the operation.

Cleaning the Cloth for the Ironing Brush

- Machine wash the cloth after use at 30 degrees.
- Do not bleach.
- Do not use fabric softener.
- Do not tumble dry.

MAINTENANCE & SERVICE

- Apart from cleaning and descaling, the Steam Cleaner is maintenance-free.
- You may not reconstruct, self-repair, or disassemble the Steam Cleaner.
- Check regularly for damage and severe wear.



WARNINGS:

- Do not attempt to open the Steam Cleaner for maintenance. Removing the housing or improper reassembly may cause electric shocks, damage, short circuit, or fire.
 - If for any reason you open the housing, the warranty will become null and void. The Steam Cleaner contains no user-serviceable parts.
 - Maintenance, service, and repairs may only be carried out by the manufacturer, a professional workshop appointed by the manufacturer, or a similarly qualified person. To obtain maintenance or service, contact us first at our e-mail address info@strex.nl.
-
- For missing accessories such as the manual or other items, contact us at the above-mentioned e-mail address.
 - In case of a defect, return the product to **STREX** with a failure description, proof of purchase, and all accessories.

STORAGE & TRANSPORT

- We advise cleaning the Steam Cleaner before long time storage.
- Allow the device to cool down completely before storing it. If you do not do this, there is a risk of fire.
- Store the Steam Cleaner in a place not exposed to sunlight & humidity, and which is dust-free.
- Do not store wet or damp parts, as mold or rust may develop.
- Drain the water tank before storage.
- Do not store the Steam Cleaner at extremely high or extremely low temperatures. This can damage the device.
- Store the device beyond the reach of small children.
- Protect the device against vibrations and shocks during transport.
- After transport or storage at very cold temperatures, the Steam Cleaner must be accustomed to room temperature for approx. 30 minutes due to possible condensation. After that, the device can be used.

DISPOSAL & RECYCLING

Device Disposal



This product complies with the Waste Electrical and Electronic Equipment Directive 2012/19/EU (WEEE).

The crossed-out wheeled bin symbol on the appliance indicates that, at the end of its life, the product must be disposed of separately from normal household waste and taken to a separate collection center for the recycling of electrical and electronic equipment or returned to the seller at the time a new similar device is purchased.

The user is responsible for taking the device to a waste collection service at the end of its service life. Correct separate collection of waste with a view to subsequent recycling, processing, and environmentally friendly disposal of the device helps to prevent possible negative impacts on the environment and health and promotes the recycling of the materials of which the product is composed. The unlawful disposal of the product by the user results in administrative sanctions laid down by law. For more detailed information on the recycling of this product and the collection systems available, please contact your local waste disposal service or the shop where you purchased the product.

Comply with your legal obligations and contribute to the protection of the environment.

When disposing of the Steam Cleaner, safely cut the power cord to ensure that the device can no longer be used.

Packing Material Disposal



Please follow the notes and markings on the packaging.

Ensure that plastic bags, packaging, etc. are properly disposed of. Do not just dispose of these materials with your normal household waste, but make sure they are collected for recycling.

WARRANTY & LIABILITY

STREX guarantees that for one year from the date of purchase, this product will be free from defects in materials and workmanship. This warranty applies to products used for personal purposes, and not for commercial or rental purposes. STREX, at its discretion, will replace or repair this product or any component of the product found to be defective during the warranty period. Replacement will be made with a new or refurbished product or component. If the product is no longer available, a replacement may be made with a similar product of equal or greater value. This is your exclusive warranty. Your replacement unit will be returned to you for no charge and will be covered under this warranty for the balance of the warranty period.

This warranty is valid for the original purchaser from the date of initial purchase and is not transferrable. Proof of purchase is required to obtain support under the warranty.

This warranty does not cover:

- negligent use or misuse of the product;
- use with incorrect voltage or current;
- water damage;
- use contrary to the operating instructions;
- disassembly, repair, or modification by anyone other than **STREX**;
- damage caused by accidents or disasters, such as fire, flood, earthquake, war, vandalism, or theft;
- damage caused by incorrect maintenance and storage;
- normal wear and tear.

Damage caused by failure to observe this manual will void the warranty. We do not accept any liability for consequential damage. We accept no liability for material damage or personal injury caused by improper use or failure to observe the safety instructions. In such cases, the warranty becomes void.

STREX reserves the right to make changes at any time, without notice or obligation, in colors, specifications, accessories, materials, and models.

All rights reserved. No part of this publication may be reproduced, distributed, or transmitted in any form or by any means, including photocopying, recording, or other electronic or mechanical methods, without the prior written permission of the publisher, except in the case of brief quotations embodied in critical reviews and certain other noncommercial uses permitted by copyright law. For permission requests, contact us at the address/e-mail on the last page.

STREX

SBD Trading B.V. - Strex Europe

Van der Landeweg 7

7418HG Deventer

The Netherlands

info@strex.nl - www.strex.nl

Document versie/version: 01-09-2023

©STREX 2023

All rights reserved. No part of this publication may be reproduced, distributed, or transmitted in any form or by any means, including photocopying, recording, or other electronic or mechanical methods, without the prior written permission of the publisher, except in the case of brief quotations embodied in critical reviews and certain other noncommercial uses permitted by copyright law. For permission requests contact us at the address at the last page.