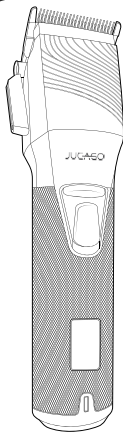


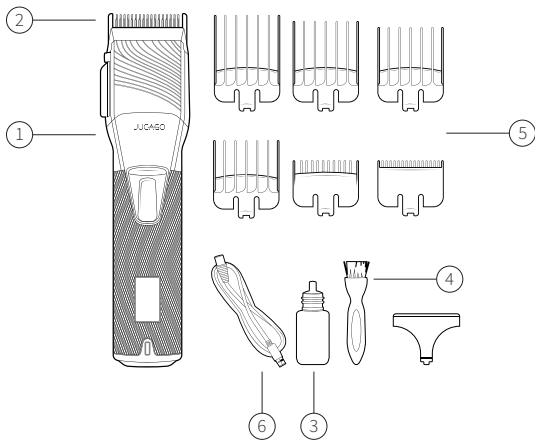
JUCAGO

PROFESSIONAL HAIR CLIPPER

USER MANUAL



PRODUCT OVERVIEW:



1. Hair Trimmer Body
2. Cutter Head
3. Grease Oil Bottle
4. Cleaning Brush
5. Comb x6
6. Charger or USB Cable

TECHNICAL PARAMETERS:

Power	10W
Charge Time	3 h
Use Time	300 min
Input	5V

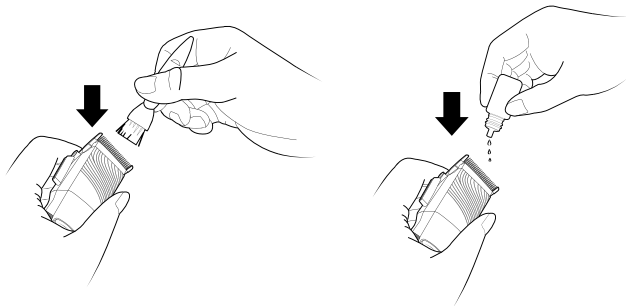
HOW TO USE:

1. Grease the blade before using clipper. Push the power switch to turn on the power of the clipper.
2. Use the hair clipper to move the back along the hair to trim the hair to a suitable length.
- 3(1). Light display configuration: push the power switch, if the green indicator light is continuous on, the clipper is working normally and if the red light is continuous on, the clipper is low battery. Please pull the power switch to turn off the power and charge the clipper. The charging indicator lights up when charging. When fully charged the light turn on from red to green.
- 3(2). LCD display configuration: the battery capacity is displayed LCD display during the boot process, the charging indicator lights up when the battery is low, Pull the power switch to turn off the power and charge it. The grease oil lamp flashes during boot process. The charging indicator lights up when charging. When fully charged, 99 is displayed, and the charging indicator light goes out.

CLEANING AND MAINTENANCE:

In order to use the trimmer conveniently and quickly, we recommend that you clean the trimmer regularly, otherwise it will affect the performance and life of the trimmer. Regular cleaning for trimmer to keep in good condition to prevent the growth of odor and bacteria, and keep the blade sharp.

1. Turn off the power of the trimmer.
2. Cleaning the hair of the trimmer head and cutter head with a cleaning brush, blow it clean with a blower and fill the blade with a few drops of oil.



CAUTIONS:

1. Please follow the safety instructions. Illegal operation may cause short circuit, fire, electric shock, etc., resulting in serious personal injury or even death.
2. When charging is completed, please hold the charger first and then pull it out of the socket. Remember not to pull the charging cable.
3. To charge the product, the power adapter (or USB cable) provided with the product must be used. When the power cord of the power adapter (or USB cable) is damaged or the adapter plug cannot be fully inserted into the socket, please do not use the power adapter (or USB cable) for your personal safety. Be sure to replace the original model adapter (or USB cable) To avoid danger.
4. Do not place heavy objects on the charging line or allow other objects to get stuck in the charging line, so as not to damage or deform the charging line.
5. Regularly remove dust from the power socket.
6. Please keep the appliance dry!
7. Do not plug or unplug the adapter with wet hands. The adapter should avoid touching liquids.
8. Do not use thinner. Wipe the appliance with benzene or alcohol, otherwise it will cause discoloration.
9. This product is limited to repairing human hair and cannot be used for any other purpose.
10. Please check whether the blade is damaged or deformed before use.

11. Do not disassemble or modify the appliance by yourself. If it does not work normally, please send the appliance to the authorized service center of the dealer for inspection and repair.
12. People with impaired limbs, mental disorders and lack of relevant experience and knowledge (including children) must use it under the supervision and guidance of the guardian to avoid danger.
13. In order to ensure the normal operation of the appliance, please charge in the environment of 5C — 350c. Do not expose the appliance to direct sunlight, or place it near heating or other heat sources.
14. During normal use, the appliance may have a slight fever. This is a normal phenomenon, please use it with confidence.
15. The power adapter contains a transformer. It is forbidden to replace the adapter plug by yourself.
16. Before connecting the product, make sure that the voltage marked on the product matches the local power supply voltage.
17. For your personal safety, please do not use appliances while charging to avoid danger.

DISPOSAL OF WASTE:

At the end of the service life of the appliance, do not discard it with general waste. Please send the appliance to the recycle bin designated by the government, this will contribute to environmental protection.

Note:

1. Before discarding the appliance, the battery must be removed from the appliance.
2. When removing the battery, the appliance must be powered off.
3. The battery should be disposed of safely.

Waste battery disposal method.

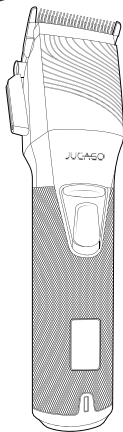
The built-in rechargeable battery contains substances that may be harmful to the environment. You are encouraged to ask the dealer or the company's designated maintenance point for advice before disposing of the appliance, so as to extend the service life of the machine as much as possible. When you decide to dispose of this machine, the battery must be safely removed by a professional person at the designated service point of the government recycling bin or dealer, and thrown into the designated recycling site.

Do not discard it casually.

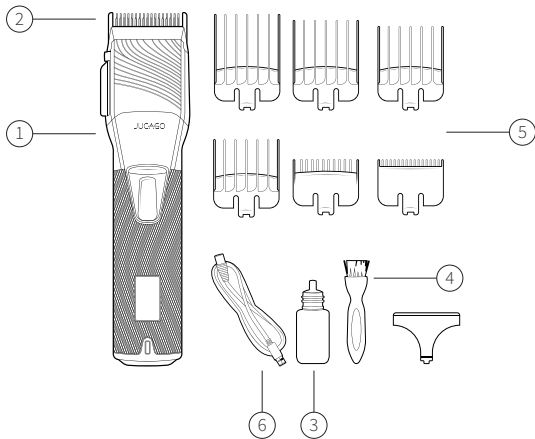
JUCASO

PROFESSIONELE TONDEUSE

HANDLEIDING



PRODUCTOVERZICHT:



1. Lichaam van de tondeuse
2. Snijkop
3. Smeer de oliefles in
4. Reinigingsborsteltje
5. Opzetstukken
6. Oplader van USB-kabel

TECHNISCHE PARAMETERS:

Vermogen	10W
Oplaadtijd	3 uur
Gebruikstijd	300 min
Ingang	5V

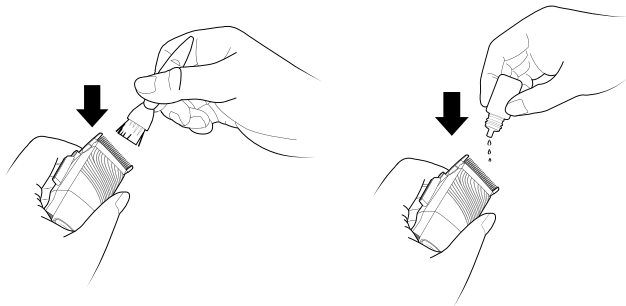
HOE TE GEBRUIKEN:

1. Smeer het mes voordat u de tondeuse gebruikt. Druk op de aan/uit-schakelaar om de tondeuse in te schakelen.
2. Gebruik de tondeuse om de rug langs het haar te bewegen om het haar op een geschikte lengte te trimmen.
3. LCD display: druk op de aan / uit-schakelaar, als het groene indicatielampje continu brandt, werkt de tondeuse normaal en als het rode lampje continu brandt, heeft de tondeuse een bijna lege batterij. Druk de aan/uit-schakelaar om de stroom uit te schakelen en op te laden. Het vetolielampje knippert tijdens het opstarten. De veranderende indicator licht op tijdens het opladen. Als de batterij volledig is opgeladen, wordt 99 weergegeven en gaat de oplaadindicator uit.

REINIGING EN ONDERHOUD:

Om de tondeuse gemakkelijk en snel te kunnen gebruiken, raden we u aan de tondeuse regelmatig schoon te maken, anders heeft dit invloed op de prestaties en levensduur van de tondeuse. Regelmatige reiniging van de trimmer om in goede staat te blijven om de groei van geurtjes en bacteriën te voorkomen en om het mes scherp te houden.

1. Schakel de stroom van de trimmer uit.
2. Reinig de haren van de trimmer en snijkop met een schoonmaakborsteltje, blaas het schoon met een blazer en vul het mesje met een paar druppels olie.



WAARSCHUWINGEN:

1. Volg de veiligheidsinstructies. Onjuiste bediening kan kortsluiting, brand, elektrische schokken enz. veroorzaken, met ernstig persoonlijk letsel of erger tot gevolg.
2. Als het opladen is voltooid, houdt u eerst de oplader vast en trekt u deze vervolgens uit het stopcontact. Denk eraan niet aan de oplaadkabel te trekken.
3. Om het product op te laden, moet de voedingsadapter (of USB-kabel) die bij het product is geleverd, worden gebruikt. Als het netsnoer van de voedingsadapter (of USB-kabel) beschadigd is of de stekker van de adapter niet volledig in het stopcontact kan worden gestoken, gebruik dan voor uw persoonlijke veiligheid de voedingsadapter (of USB-kabel) niet. Zorg ervoor dat u de adapter van het originele model (of USB-kabel) vervangt om gevaar te voorkomen.
4. Plaats geen zware voorwerpen op de laadkabel en laat geen andere voorwerpen in de laadkabel vast komen te zitten, om de laadkabel niet te beschadigen of te vervormen.
5. Verwijder regelmatig stof uit het stopcontact
6. Houd het apparaat droog!
7. Steek de adapter niet in of uit het stopcontact met natte handen. De adapter mag geen vloeistoffen aanraken.
8. Gebruik geen verdunner. Veeg het apparaat af met benzeen of alcohol, anders veroorzaakt het verkleuring.
9. Dit product is beperkt tot het herstellen van menselijk haar en kan niet voor enig ander doel worden gebruikt.
10. Controleer voor gebruik of het mes beschadigd of vervormd is.

11. Demonteer of wijzig het apparaat niet zelf. Als het niet normaal werkt, stuur het apparaat dan naar het geautoriseerde servicecentrum van de dealer voor inspectie en reparatie.
12. Mensen met verminderde ledematen, psychische stoornissen en gebrek aan relevante ervaring en kennis (inclusief kinderen) moeten het onder toezicht en begeleiding van de voogd gebruiken om gevaar te vermijden.
13. Laad het apparaat op in een omgeving van 5 - 35 graden om een normale werking van het apparaat te garanderen. Stel het apparaat niet bloot aan direct zonlicht en plaats het niet in de buurt van verwarming of andere warmtebronnen.
14. Bij normaal gebruik kan het apparaat lichte koorts hebben. Dit is een normaal verschijnsel, gebruik het met vertrouwen.
15. De voedingsadapter bevat een transformator. Het is verboden om zelf de adapterstekker te vervangen.
16. Voordat u het product aansluit, moet u ervoor zorgen dat het voltage dat op het product is aangegeven, overeenkomt met de lokale voedingsspanning.
17. Gebruik voor uw persoonlijke veiligheid geen apparaten tijdens het opladen om gevaar te voorkomen.

WEGGOOIEN VAN AFVAL:

Gooi het apparaat aan het einde van de levensduur niet bij het huisvuil. Stuur het apparaat naar de door de overheid aangewezen prullenbak, dit draagt bij aan de bescherming van het milieu.

Opmerking:

1. Voordat u het apparaat weggooit, moet de batterij uit het apparaat worden verwijderd.
2. Bij het verwijderen van de batterij moet het apparaat uitgeschakeld zijn.
3. De batterij moet veilig worden afgevoerd.

Verwijderingsmethode voor afvalbatterijen.

De ingebouwde oplaadbare batterij bevat stoffen die schadelijk kunnen zijn voor het milieu. Om de levensduur van de machine zo lang mogelijk te verlengen, raden wij u aan advies te vragen aan de dealer of het door het bedrijf aangewezen onderhoudspunt voordat u het apparaat afvoert. Wanneer u besluit deze machine af te voeren, moet de batterij veilig worden verwijderd door een professionele persoon bij het aangewezen servicepunt van de overheidsafvalcontainer of bij de dealer, en worden weggegooid op de aangewezen recyclinglocatie.

Gooi het niet zomaar weg.

JUCAGO

