

# auronic

## MULTIZONE ELEKTRISCHE ONDERDEKEN

---

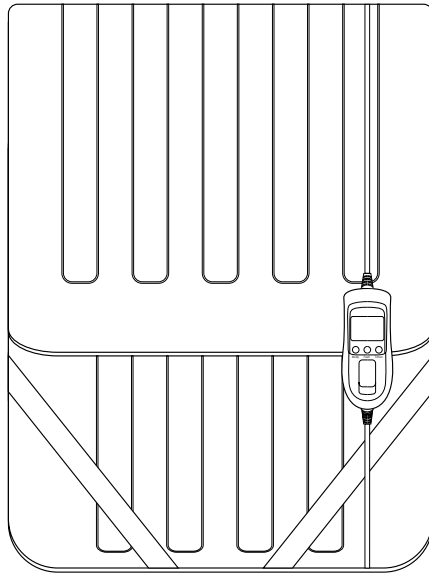
NL - Handleiding – Multizone elektrische onderdeken

EN - User manual – Multizone electric underblanket

FR - Manuel d'utilisation – Surmatelas chauffant multizone

### Model/Modèle:

AU3234



*Lees de instructies - Please read the manual - Veuillez lire ce mode d'emploi*

# Index

<b>NL – Handleiding</b>	<b>3</b>
Introductie	3
Waarschuwingen en veiligheidsinstructies	3
Ontvangen van verzending	7
Producteigenschappen	8
Instructies voor gebruik	10
Onderhoud en reiniging	11
Opslag	11
Weggooiën - recyclen	12
Service en garantie	12
Disclaimer	12
<b>EN – User manual</b>	<b>13</b>
Introduction	13
Warnings and safety Instructions	13
Receiving your shipment	17
Product features	17
Operating instructions	20
Maintenance and cleaning	21
Storage	21
Disposal - recycle	21
Service and warranty	22
Disclaimer	22
<b>FR – Manuel d'utilisation</b>	<b>23</b>
Introduction	23
Avertissements et consignes de sécurité	23
Recevoir la livraison	27
Caractéristiques du produit	28
Instructions d'utilisation	30
Entretien et nettoyage	31
Stockage	31
Élimination - recyclage	32
Service et garantie	32
Clause de non-responsabilité	32

# NL – Handleiding

## INTRODUCTIE

---

Bedankt dat je hebt gekozen voor een Auronic product! Volg altijd de veiligheidsvoorschriften voor veilig gebruik. Mochten er vragen zijn over het product, neem dan contact met ons op via e-mail: [service@auronic.nl](mailto:service@auronic.nl)

### Beoogd gebruik

Dit product is bedoeld om extra warmte en comfort te bieden tijdens het slapen. Door de multizone-functie kun je dit product per zone instellen zodat je zelf kunt kiezen welk deel van je bed verwarmd wordt. Het product kan met de hand en in de wasmachine gewassen worden.

Dit product is uitsluitend bestemd voor de doeleinden beschreven in de handleiding.

De leverancier is vrijgesteld van aansprakelijkheid voor enig letsel of schade veroorzaakt door het gebruik van het product buiten het beoogde gebruik ervan.

## WAARSCHUWINGEN EN VEILIGHEIDSINSTRUCTIES









---



*Let erop dat het verpakkingsmateriaal niet in handen komt van kinderen. Zij kunnen erin stikken!*

*Lees voor gebruik de gebruiksaanwijzing aandachtig door en bewaar deze goed!*

Neem altijd de volgende voorzorgsmaatregelen in acht wanneer je gebruik maakt van 'de Multizone elektrische onderdeken', hierna te noemen 'het product'.

	Niet met naalden steken!		Wassen als speciale fijne was op max. 40°C.
	Niet gebruiken als het gevouwen of opgerold is!		Niet bleken
	Niet gebruiken onder 3 jaar!		Niet in de droger
	Niet strijken		Niet chemisch reinigen

### Algemeen

- Verwijder voor het eerste gebruik al het verpakkingsmateriaal en eventuele stickers.
- Let op de risico's en consequenties die verbonden zijn aan verkeerd gebruik van het product. Verkeerd gebruik van het product kan leiden tot persoonlijk letsel en schade aan het product.
- Haal het product niet uit elkaar, repareer en herstel het product niet. Dit kan schade aan het product aanbrengen. Voor de eigen veiligheid mogen deze onderdelen alleen vervangen worden door geautoriseerd onderhoudspersoneel. Stuur het product altijd naar een servicecentrum voor reparaties om schade en persoonlijk letsel te voorkomen.
- Gebruik het product alleen voor de doeleinden aangegeven in deze handleiding.
- Gebruik geen accessoires die niet aangeboden worden door de leverancier. Deze kunnen een gevaar vormen voor de gebruiker en het product beschadigen.
- Controleer voor elk gebruik de onderdelen en accessoires op schade of slijtage (barsten/breuken) die het functioneren negatief kunnen beïnvloeden en vervang ze, als hiervan sprake is, door originele of door de fabrikant aanbevolen onderdelen en accessoires.
- Als het product niet goed functioneert, gevallen of beschadigd is, gebruik het product dan niet en raadpleeg onze klantenservice.
- Als dit de eerste keer is dat je het product gebruikt is het belangrijk om de handleiding en instructies zorgvuldig door te nemen.
- Het product is ontworpen en bedoeld voor privégebruik. Gebruik het product niet voor commerciële doeleinden.
- Plaats het product nooit op of over het hoofd.
- Plaats geen voorwerpen of warmtebronnen (zoals kruiken) op het product als deze aanstaat of hij opgeborgen is.



- Laat het product volledig afkoelen voordat je hem opvouwt en opbergt. Vouw het product niet te strak op.
- Gebruik het product niet als deze gevouwen of gekreukt is.
- Bevestig geen veiligheidsspelden of andere scherpe objecten aan het product en zorg ervoor dat er geen scherpe objecten in het product kunnen prikken.
- Berg het product in de originele verpakking op, op een droge en schone plek. Zorg ervoor dat je het stroomsnoer niet beschadigd als je deze opvouwt.
- Het product kan zowel met de hand als in de wasmachine gewassen worden. Haal de stekker altijd uit het stopcontact en ontkoppel het bedieningspaneel voordat je het product wast. Gebruik in de wasmachine niet de centrifugeerfunctie.
- Voor of tijdens het eerste gebruik kan er een lichte geur van het product afkomen. Dit is normaal en de geur trekt na een tijdje vanzelf weg.

## Personen

- Als er brandwonden ontstaan, laat dan onmiddellijk lauwkoud water over het getroffen lichaamsdeel lopen. Stop niet om kleding te verwijderen en schakel snel medische hulp in.
- Gebruik het product niet als je medicijnen ingenomen hebt of alcohol gedronken hebt. Dit kan persoonlijk letsel veroorzaken.
- Het product mag niet gebruikt worden door kinderen jonger dan 3 jaar. Gebruik van het product door kinderen ouder dan 3 jaar is alleen toegestaan als een toezichthouder bij is, die verantwoordelijk is voor de veiligheid van de gebruiker.
- Het product mag niet gebruikt worden door mensen met een fysieke of mentale beperking.
- Laat huisdieren of kleine kinderen niet op het netsnoer kauwen om een elektrische schok te voorkomen.
- Laat kinderen niet met het product spelen. Gebruik en bewaar het product buiten het bereik van kinderen.
- Het product mag niet worden gebruikt bij personen die ongevoelig zijn voor warmte of die veel bescherming nodig hebben, omdat zij niet op oververhitting kunnen reageren (bijv. diabetici, personen met door ziekte veroorzaakte huidveranderingen of littekens in het toepassingsgebied, na inname van pijnstillende of verdovende middelen of alcohol).
- Gebruik het product niet in de buurt van je ogen of andere gevoelige gebieden. Dit kan persoonlijk letsel veroorzaken.

## Medisch gebruik

- Als je pijn of ongemakken ervaart tijdens gebruik van het product, stop dan direct en raadpleeg je arts.
- Dit product dient niet als vervanging voor behandelingen van een arts of een fysiotherapeut. Chronische klachten kunnen verergeren.
- Raadpleeg een arts voordat je het product gebruikt als je onverklaarbare pijn hebt, een medische behandeling ondergaat of medische apparatuur gebruikt.
- Gebruik het product niet als je problemen met je bloedsomloop hebt en gebruik het product niet op plekken die gevoelig zijn voor hitte. Dit kan leiden tot brandwonden!

- Gebruik het product niet of raadpleeg een arts voor gebruik als: je zwanger bent; je een pacemaker of andere elektronische implantaten hebt; je circulatieproblemen, spataderen, open wonden, blauwe plekken, kapotte huid, ontsteking van de aderen of andere huidaanandoeningen hebt; je gevoelig bent voor hitte.

## **Gebruik**

- Gebruik het product niet in de buurt van een bad, een douche, een zwembad, of bij een (was)bak gevuld met water. Raak het product en het stroomsnoer niet met natte handen aan. Zorg ervoor dat het product niet in contact komt met water. Dompel het product niet onder in water. Als er toch water in of op het product komt, zet het product dan direct uit en neem contact op met onze klantenservice.
- Langdurig gebruik op een hoge stand kan leiden tot brandwonden.
- Alleen de standen 1 t/m 3 zijn bedoeld voor continu gebruik. Zet de temperatuur altijd op stand 1 t/m 3 voordat je gaat slapen.
- Dek het bedieningspaneel niet af als het aanstaat. Leg nooit kussens of dekens op het product of ertegenaan. Dit kan tot brandgevaar, een elektrische schok, persoonlijk letsel of schade aan het product leiden.
- Het product kan alleen bediend worden door middel van het bedieningspaneel.
- Er zitten een elastiek op elke hoek van het product waarmee hij aan het matras bevestigd kan worden. Zorg ervoor dat elke hoek van het product goed vast zit en dat er geen kreukels in het product kunnen komen. Controleer of het product correct bevestigd is voordat je erop gaat liggen.
- Stop het bedieningspaneel en de kabels niet vast onder het matras. Zorg ervoor dat ze niet in contact komen met scherpe oppervlakken, dat ze gemakkelijk toegankelijk zijn, dat ze geen struikelgevaar vormen en dat ze niet vast komen te zitten bij een elektrisch verstelbaar bed.
- Als je het product op een verstelbaar bed gebruikt, zorg er dan voor dat het product niet kan kreuken en het bedieningspaneel niet afgedekt kan worden als je het bed verstelt.
- Het product mag niet gebruikt worden in combinatie met andere warmtebronnen zoals kruiken

## **Elektra**

- Als de stroom tijdens het gebruik uitvalt, zet het product dan direct uit en haal de stekker uit het stopcontact.
- Als het oppervlak van het product gebarsten is, zet dan het product uit om een elektrische schok te voorkomen.
- Controleer zowel netsnoer als stekker regelmatig op tekenen van schade of slijtage en is daarvan sprake, gebruik het product dan niet en laat het netsnoer en/of de stekker vervangen of repareren door geautoriseerd onderhoudspersoneel.
- Dompel het product, de stroomkabel of de stekker niet onder in water. Als er toch water in of op het product komt, zet het product dan direct uit en neem contact op met onze klantenservice.
- Gebruik en bewaar het product zo dat de kabels niet beschadigd kunnen raken.

- Gebruik het product niet als je vermoedt dat de stroomkabel of de stekker beschadigd zijn, om een elektrische schok te voorkomen. Een beschadigde stroomkabel of stekker moeten gerepareerd of vervangen worden door een professional (een geautoriseerde distributeur).
- Haal de stekker uit het stopcontact en zet het product uit wanneer je het product niet gebruikt en voordat je het product schoonmaakt.
- Haal de stekker van het product niet uit het stopcontact door aan de stroomkabel te trekken. Dit kan brand of een elektrische schok veroorzaken.
- Komt er zwarte rook uit het product, haal de stekker dan onmiddellijk uit het stopcontact en neem contact op met onze klantenservice.
- Verplaats het product niet door aan het snoer te trekken en draai het snoer niet.
- Zorg ervoor dat de netspanning die op het type-aanduidingsplaatje staat aangegeven, overeenkomt met die van je stroomnet, voor je het product aansluit.
- Laat het product niet langer dan 30 minuten onbeheerd wanneer het aanstaat om brandgevaar te voorkomen. Als je het product niet gebruikt, zet het product dan uit en haal de stekker uit het stopcontact.

## **ONTVANGEN VAN VERZENDING**

---

Controleer of de inhoud van het pakket overeenkomt met de pakbon wanneer je de verzending ontvangt. Licht je leverancier in als er onderdelen ontbreken. Lijkt de apparatuur beschadigd, dien dan onmiddellijk een klacht in bij de vervoerder en geef de leverancier een gedetailleerde beschrijving van de schade. Bewaar de beschadigde verpakkingen om je klacht te onderbouwen.

### **Inhoud verpakking**

Auronic Multizone elektrische onderdeken - 1 persoons 70 x 150 cm - Model AU3234 - EAN 8720195258735

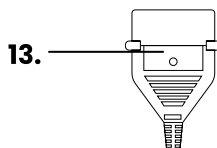
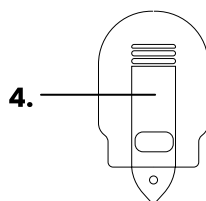
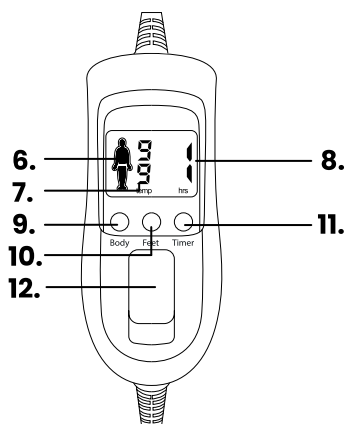
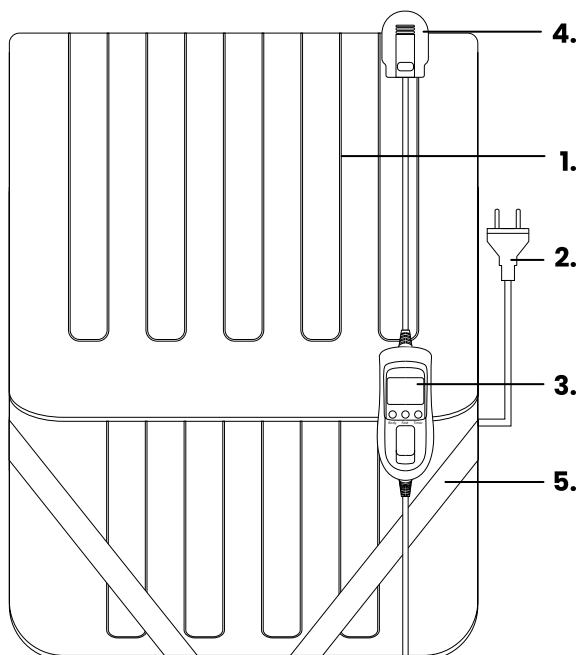
### **Bijgevoegde accessoires**

- 1x Handleiding
- 1x Bedieningspaneel

## PRODUCTEIGENSCHAPPEN

### Productoverzicht

1. Onderdeken
2. Stekker stroomaansluiting
3. Bedieningspaneel
4. Paneelaansluiting
5. Elastiek
6. Display: Verwarming bovenlichaam
7. Display: Verwarming voeten
8. Display: Timer
9. Knop: Verwarming bovenlichaam
10. Knop: Verwarming voeten
11. Knop: Timer
12. Aan/uit schakelaar
13. Stekker paneelaansluiting



## Technische data

Afmeting uitgevouwen	70 x 150 cm
Afmeting gevouwen	41 x 37 x 7 cm
Afmeting elastieken	40 cm
Gewicht	1 kg
Kleur	Wit
Materiaal	Polyester
Temperatuurinstelling	9 standen: <ul style="list-style-type: none"> <li>• Laagste stand: 21°C</li> <li>• Hoogste stand: 52°C</li> </ul> (Houd rekening met 5°C afwijking)
Timerinstelling	10 standen: <ul style="list-style-type: none"> <li>• 1 – 9 (= 1 t/m 9 uur)</li> <li>• H (= 12 uur)</li> </ul>
Snoerlengte	2 m
Veiligheidsklasse stekker	I
Vermogen	60W
Spanning	220 – 240V~
Verbruik	0.06kWh
Frequentie	50Hz
Adapter type	EU stekker
Bedrijfstemperatuur	-10°C tot 25°C (aanbevolen)
Bedrijfsvochtigheid	Max. 75%
Opslagtemperatuur	-10°C tot 25°C
Opslagvochtigheid	Max. 75%
Oververhittingsbeveiliging	Ja
Toepasbaar op de volgende maten matrassen	<ul style="list-style-type: none"> <li>• 90 x 200/210/220 cm</li> <li>• 120 x 200/210/220 cm</li> </ul>

## Overige eigenschappen

- Voorzien van OEKO-TEX Standard 100 gezondheidskeurmerk.
- Kan als matrastopper of als hoeslaken worden gebruikt.
- Past op vele matrassen dankzij de hoekelastieken.
- Aparte verwarmingsstanden voor bovenlichaam en voeten.
- Timer voor automatische uitschakeling.
- Wasbaar met handwas of in de wasmachine.

# INSTRUCTIES VOOR GEBRUIK

---

## Installatie

1. Leg het product gelijkmatig over het matras en zorg ervoor dat het plat en zonder plooiën ligt.
2. Het product moet zo worden geplaatst dat de stekker en de kabels zich aan de bovenkant van het matras bevinden, waar de kussens komen te liggen. Zorg ervoor dat het bedieningspaneel makkelijk toegankelijk is.
3. Stop de elastieken onder in de hoeken van het matras.
4. Het product kan als hoeslaken worden gebruikt of met een hoeslaken en dekens worden bedekt mits het bedieningspaneel en de kabels vrij blijven.

## Gebruiken

1. Doe de stekker van het bedieningspaneel in de stroomaansluiting van het product.
2. Doe de stekker in het stopcontact.
3. Schuif de schakelaar van het bedieningspaneel naar boven zodat ON verschijnt. De display gaat aan. Om energie te besparen gaat de display vanzelf uit na 10 seconden als het bedieningspaneel niet wordt gebruikt. Het product blijft dan wel verwarmen op de gekozen standen.
4. Standaard staat de temperatuur op stand 9 en de timer op stand 1. Druk op de knoppen van het bedieningspaneel om de temperatuur en de timer naar de gewenste standen te zetten (zie "Temperatuur instellen" en "Timer instellen").
5. Zet de schakelaar terug op OFF om het product uit te zetten.
6. Haal de stekker uit het stopcontact en wacht totdat het product is afgekoeld voordat je het opruimt.

## Temperatuur instellen

Het product is voorzien van twee aparte verwarmingselementen die elk een deel van het product verwarmen: het bovenlichaam aan de bovenkant van het product (waar zich de stekker bevindt) en de benen en voeten aan de onderkant. De twee verwarmingselementen kunnen apart van elkaar worden bediend.

1. Druk op de knop "Body" (voor het bovenlichaam) en/of "Feet" (voor de voeten) om voor elk gedeelte de verwarming in te stellen. Je kan kiezen tussen stand 1 (laag) tot 9 (hoog). Als je het bedieningspaneel aanzet staat de temperatuur standaard op 9.
2. Pas de verwarmingstand zo nodig aan als je gaat slapen. Wij bevelen aan om 10 à 15 minuten voor het slapen gaan een verwarmingsstand tussen 6 en 9 te kiezen om het product alvast voor te verwarmen en bij het slapen gaan een lagere stand tussen 1 en 3 te kiezen.
3. Om een verwarmingselement uit te zetten, druk je op de knop van het element ("Body" of "Feet") totdat "0" verschijnt.

## Timer instellen

Het product is voorzien van een timer voor een automatische uitschakeling.

1. Druk op de knop "Timer" om de verwarmingstijd in te stellen. De timer staat standaard op 1 uur.
2. Kies de gewenste tijd:  
 1 t/m 9 = 1 uur t/m 9 uur.  
 H = 12 uur (het maximum).  
 Bij langdurige gebruik (9 of 12 uur) bevelen wij aan om een lagere temperatuur in te stellen (stand 1, 2 of 3).

## ONDERHOUD EN REINIGING

### Reinigen



*Laat het product nooit chemisch reinigen.*

*Haal het bedieningspaneel er altijd af voordat je het product gaat schoonmaken.*

1. Laat het product volledig afkoelen en haal het bedieningspaneel er af.
2. Was het product met de hand. Gebruik lauw water en een mild wasmiddel en knijp het product voorzichtig uit. Het product kan in de wasmachine op max. 40°C bij een speciale fijne wasprogramma met een lage centrifugering.
3. Spoel het product een aantal keer om al het wasmiddel eruit te spoelen.

### Drogen



*Doe het product niet in de droger.*

*Gebruik geen haardroger en strijk het product niet.*

1. Hang het product over de waslijn om het te laten drogen en gebruik geen knijpers op de verwarmingsdraden.
2. Gebruik het product alleen als hij weer compleet droog is.

## OPSLAG



*Gebruik nooit chemicaliën of producten die motten tegenhouden.*

Laat het product afkoelen en vouw het voorzichtig. Bewaar het product op een droge, schone plek. Bewaar het product niet in extreem hoge of lage temperaturen. Zet geen objecten op het product om beschadigingen te voorkomen.

## **WEGGOOIEN – RECYCLEN**

---

Denk aan het milieu en lever een bijdrage aan een schonere leefomgeving! Dit product is onderworpen aan de Europese richtlijn (EU) 2012/19/EU. Gooi het product aan het einde van zijn levensduur niet weg met het normale huisvuil, maar lever hem in op een door de overheid aangewezen inzamelpunt om het te laten recyclen.

## **SERVICE EN GARANTIE**

---

Indien je service of informatie nodig hebt omtrent je product, neem dan contact op met onze klantenservice via [service@auronic.nl](mailto:service@auronic.nl)

Wij verlenen 2 jaar garantie op onze producten. De klant dient een aankoopbewijs te kunnen tonen en de garantie dient binnen een periode van 2 jaar na de aankoopdatum geldend te worden gemaakt. Let op de garantie geldt niet: bij schade veroorzaakt door onjuist gebruik of reparatie; voor aan slijtage onderhevige onderdelen; voor gebreken waarvan de klant bij aankoop op de hoogte was; bij defecten door eigen schuld van de klant, bij schade door derden.

## **DISCLAIMER**

---

Veranderingen onder voorbehoud; specificaties kunnen veranderen zonder opgaaf van redenen.



# EN – User manual

## INTRODUCTION

---

Thank you for choosing a Auronic product! Please always follow the instructions for safe usage. If you have any questions about the product or experience any problems, please contact us by e-mail: [service@auronic.nl](mailto:service@auronic.nl)

### Intended use

This product is designed to provide extra warmth and comfort while sleeping. The multizone feature allows you to set the heating by zone so you can choose which part of your bed is heated. The product can be washed by hand and in the washing machine.

This product is only intended for the purposes described in the manual.

The supplier is released from liability for any injury or damage caused by using the product outside of its intended use.

## WARNINGS AND SAFETY INSTRUCTIONS






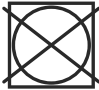


---



*Please ensure that the packaging is kept out of the reach of children! Risk of suffocation!*

*Make sure to keep this user manual. Read the manual carefully!*

Always observe the following precautions when using 'the Multizone electric underblanket', hereinafter referred to as 'the product'.

	Do not use with needles!		Delicate machine wash at max. 40°C.
	Do not use if folded or rolled!		Do not bleach
	Do not use under 3 years of age!		Do not tumble dry
	Do not iron		Do not dry clean

**General**

- Before first use, remove all packaging material and any stickers.
- Be aware of the risks and consequences associated with incorrect use of the product. Improper use of the product can lead to personal injury and damage to the product.
- Do not disassemble, repair or repair the product. This may damage the product. For your own safety, these parts should only be replaced by authorized service personnel. Always send the product to the service center for repairs to avoid damage and personal injury.
- Use the product only for the purposes indicated in this manual.
- Do not use accessories not offered by the supplier. They may pose a danger to the user and damage the product.
- Before each use, inspect the parts and accessories for damage or wear (cracks/breaks) that could impair function and if so, replace them with original parts and accessories recommended by the manufacturer.
- If the product is not working properly, has been dropped or damaged, do not use the product and contact our customer service.
- If this is your first time using the product, it is important to read the manual and instructions carefully.
- The product is designed and intended for private use. Do not use the product for commercial purposes.
- Never place the product on or over your head.
- Do not place objects or heat sources (such as water bottles) on the product when it is turned on or in storage.
- Allow the product to cool completely before folding and storing it. Do not fold the product too tightly.

- Do not use the product if it is folded or wrinkled.
- Do not attach safety pins or other sharp objects to the product and make sure that no sharp objects can pierce the product.
- Store the product in its original packaging, in a dry and clean place. Be careful not to damage the power cord when folding it.
- The product can be washed either by hand or in the washing machine. Always unplug and disconnect the control panel before washing the product. Do not use the spin function in the washing machine.
- Before or during initial use, a slight odor may come off the product. This is normal and the smell will go away on its own after a while.

## Persons

- If burns occur, immediately run lukewarm water over the affected body part. Do not stop to remove clothing and quickly seek medical attention.
- Do not use the product if you have taken medication or drank alcohol. This may cause personal injury.
- This product should not be used by children 3 years of age. Use of the product by children above 3 years of age is allowed only when a supervisor is present and responsible for the safety of the user.
- The product should not be used by people with physical or mental disabilities.
- To avoid electric shock, do not allow pets or small children to chew on the power cord.
- Do not let children play with the product. Use and store the product out of the reach of children.
- The product should not be used on persons who are insensitive to heat or who require a lot of protection, as they cannot react to overheating (e.g., diabetics, persons with disease-induced skin changes or scars in the area of application, after taking analgesics or narcotics or alcohol).
- Do not use the product near your eyes or other sensitive areas. Doing so may cause personal injury.

## Medical use

- If you experience pain or discomfort while using the product, stop immediately and consult your doctor.
- This product is not a substitute for treatment from a physician or physiotherapist. Chronic complaints can worsen.
- Consult a physician before using the product if you have unexplained pain, are undergoing medical treatment or use medical equipment.
- Do not use the product if you have circulation problems and do not use the product in areas that are sensitive to heat. This can lead to burns!
- Do not use the product or consult a doctor before use if: you are pregnant; you have a pacemaker or other electronic implants; you have circulation problems, varicose veins, open wounds, bruises, broken skin, inflammation of the veins or other skin conditions; you are sensitive to heat.

## Use

- Do not use the product near a bath, shower, swimming pool, or near a basin or sink filled with water. Do not touch the product and power cord with wet hands. Make sure that the product does not come into contact with water. Do not immerse the product in water. If water does get in or on the product, turn the product off immediately and contact our customer service.
- Prolonged use on a high setting may result in burns.
- Only temperature levels 1, 2 and 3 are intended for continuous use. Always set the temperature to level 1, 2 or 3 before going to sleep.
- Do not cover the control panel when it is on. Never place pillows or blankets on or against the product. Doing so may cause a fire hazard, electric shock, personal injury or damage to the product.
- The product can only be operated through the control panel.
- There are an elastic band on each corner of the product that can be used to attach it to the mattress. Make sure that each corner of the product is secure and that the product is not wrinkled. Check that the product is attached correctly before lying on it.
- Do not jam the control panel and cables under the mattress. Make sure they do not come in contact with sharp surfaces, that they are easily accessible, that they are not a tripping hazard and that they do not get caught in an electrically adjustable bed.
- If you use the product on an adjustable bed, make sure that the product cannot crease and the control panel cannot be covered when you adjust the bed.
- The product should not be used with other heat sources such as hot water bottles.

## Electronics

- If the power fails during use, turn off the product immediately and unplug the power cord.
- If the surface of the product is cracked, please turn off the product to avoid electric shock.
- Periodically inspect both power cord and plug for signs of damage or wear, and if any, do not operate the product and have the power cord and/or plug replaced or repaired by authorized service personnel.
- Do not immerse the product, power cord or plug in water. If water does get inside or on the product, turn the product off immediately and contact our customer service department.
- Use and store the product so that the cables cannot be damaged.
- To avoid electric shock, do not use the product if you suspect that the power cord or plug is damaged. A damaged power cord or plug must be repaired or replaced by a professional (an authorized distributor).
- Unplug the product and turn off the product when not in use and before cleaning the product.
- Do not unplug the product by pulling on the power cord. This may cause fire or electric shock.
- If black smoke comes out of the product, unplug the power cord immediately and contact our customer service.
- Do not move the product by pulling or twisting the cord.

- Before connecting the product, make sure that the mains voltage indicated on the type rating plate corresponds to that of your mains supply.
- Do not leave the product unattended for more than 30 minutes when it is on to avoid fire hazard. When not using the product, turn off the product and unplug the power cord.

## RECEIVING YOUR SHIPMENT

---

When receiving your shipment, make sure that the contents are consistent with the packing list. Notify your distributor of any missing items. If the equipment appears to be damaged, file a claim immediately with the carrier and notify your distributor at once, giving a detailed description of any damage. Save the damaged packing container to substantiate your claim.

### Contents of package

Auronic Multizone electrical underblanket - 1 person 70 x 150 cm - Model AU3234 - EAN 8720195258735

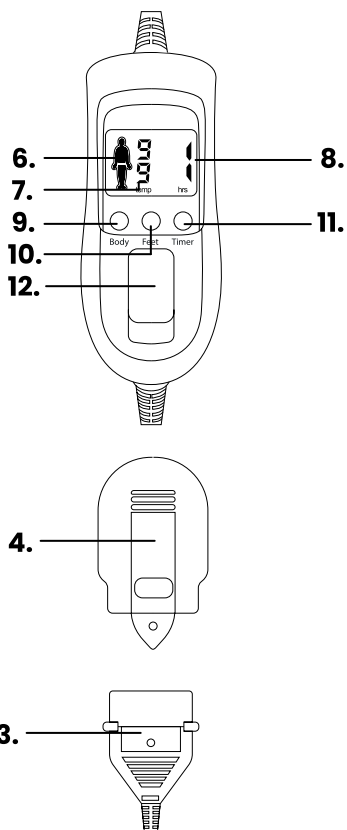
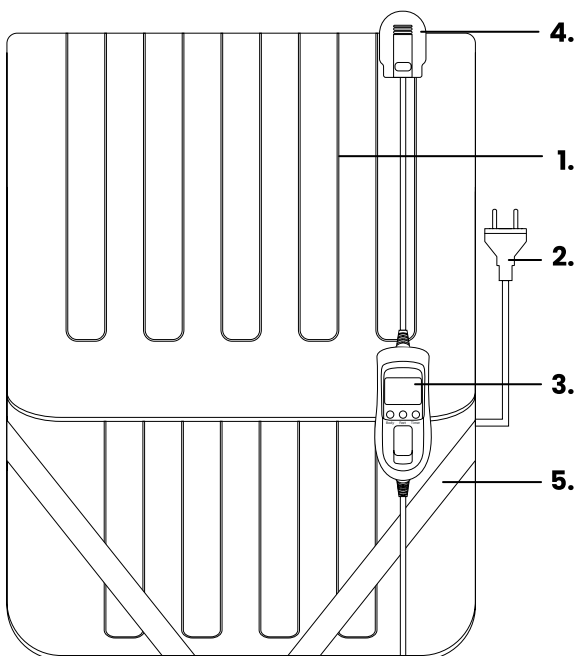
### Included accessories

- 1x User manual
- 1x Control panel

## PRODUCT FEATURES

### Product overview

1. Underblanket
2. Power plug
3. Control panel
4. Panel connection
5. Elastic
6. Display: Temperature upper body
7. Display: Temperature lower body (Feet)
8. Display: Timer
9. Button: Temperature upper body
10. Button: Temperature lower body (Feet)
11. Button: Timer
12. On/off switch
13. Panel plug



## Technical data

Dimension open	70 x 150 cm
Dimension folded	41 x 37 x 7 cm
Dimension elastics	40 cm
Weight	1 kg
Color	White
Material	Polyester
Operating temperature	9 temperature levels: <ul style="list-style-type: none"> <li>• Lowest: 21°C</li> <li>• Highest: 52°C</li> </ul> (allow for 5°C difference)
Timer	10 durations: <ul style="list-style-type: none"> <li>• 1 – 9 (= 1 to 9 hours)</li> <li>• H (= 12 hours)</li> </ul>
Cord length	2 m
Safety plug	I
Power	60W
Voltage	220 – 240V~
Power consumption	0.06kWh
Frequency	50Hz
Adapter type	EU connector
Operating temperature	-10°C to 25°C (Note: this is a recommendation)
Operating humidity	Max. 75%
Storage temperature	-10°C to 25°C
Storage humidity	Max. 75%
Overheating protection	Yes
For use on the following types of mattresses	<ul style="list-style-type: none"> <li>• 90 x 200/210/220 cm</li> <li>• 120 x 200/210/220 cm</li> </ul>

## Other features

- Features OEKO-TEX Standard 100 health label.
- Can be used as a mattress topper as well as the fitted sheet.
- Fits many mattresses thanks to corner elastics.
- Separate heating modes for upper and lower body.
- Timer for automatic shut off.
- Washable with hand wash or in the washing machine.

# OPERATING INSTRUCTIONS

---

## Installation

1. Lay the product evenly over the mattress, making sure it lies flat and without creases.
2. The product should be placed so that the plug and cables are at the top of the mattress, where the pillows will lie. Make sure the control panel is easily accessible.
3. Tuck the elastic bands into the bottom corners of the mattress.
4. The product can be used as a fitted sheet or covered with a fitted sheet and blankets provided the control panel and cables remain uncovered.

## Operation

1. Plug the control panel into the power connector of the product.
2. Insert the plug into the power outlet.
3. Slide the control panel switch up so that ON appears. The display turns on. To save energy, the display turns off automatically after 10 seconds when the control panel is not in use. The product will continue to heat at the selected settings.
4. By default, the temperature is set to setting 9 and the timer is set to setting 1. Press the control panel buttons to set the temperature and timer to the desired settings (see "Setting the temperature" and "Setting the timer").
5. Return the switch to OFF to turn the product off.
6. Unplug the product and wait for it to cool down before folding it.

## Setting the temperature

The product is equipped with two separate heating elements that each heat a part of the product: the upper body at the top of the product (where the plug is located) and the legs and feet at the bottom. The two heating elements can be operated separately from each other.

1. Press the "Body" button and/or "Feet" button to set the heating for each section. You can choose between setting 1 (low) to 9 (high). When you turn on the control panel, the temperature is automatically set to 9.
2. Adjust the heating setting as needed when you go to sleep. We recommend preheating the product 10 to 15 minutes before going to bed with a setting between 6 and 9 and then switching to a lower temperature between 1 and 3.
3. To turn off a heating element, press the button of the element ("Body" or "Feet") until "0" appears.

## Setting the timer

The product is equipped with a timer for automatic shutdown.

1. Press the "Timer" button to set the heating time. The default time is 1 hour.
2. Select the desired time:  
Settings 1 to 9 = 1 hour to 9 hours.  
Setting H = 12 hours (maximum duration).  
For continuous use (9 or 12 hours), we recommend choosing a lower temperature (heating setting 1, 2 or 3).



## MAINTENANCE AND CLEANING

---

### Washing



*Never have the product dry cleaned.*

*Always remove the control panel before cleaning the product.*

1. Allow the product to cool completely and remove the control panel.
2. Wash the product by hand. Use lukewarm water and mild detergent and squeeze the product gently. The product can be machine washed at up to 40°C on a delicate cycle with a low spin cycle.
3. Rinse the product several times to rinse out all the detergent.

### Drying



*Do not put the product in the dryer.*

*Do not use a hair dryer or iron the product.*

1. Hang the product over the clothesline to dry and do not use pegs on the heating wires.
2. Use the product only when it is completely dry again.

## STORAGE

---



*Never use chemicals or products that stop moths.*

Let the product cool and fold it gently. Store the product in a clean and dry place. Do not store the product in extreme high or extreme low temperatures. Do not place objects on the product to prevent any damage.

## DISPOSAL – RECYCLE

---

Think about the environment and contribute to a cleaner living environment! This product is subject to the European Directive (EU) 2012/19/EU. At the end of its service life, do not dispose of the product with normal household waste, but deliver it to a collection point designated by the authorities for recycling.

## **SERVICE AND WARRANTY**

---

If you need service or information regarding your product, please contact our Customer Support at [service@auronic.nl](mailto:service@auronic.nl)

We provide a 2-year warranty on our products. To obtain service during the warranty period, the product needs to be returned with a proof of purchase. Product defects have to be reported within 2 years from the date of purchase. This warranty does not cover damages caused by misuse or incorrect repair; parts subject to wear; defects that the customer was aware of at the time of purchase; damages or defects caused by customer neglect; damages or defects caused by third parties.

## **DISCLAIMER**

---

Changes reserved; specifications are subject to change without stating grounds for doing so.

# FR – Manuel d'utilisation

## INTRODUCTION

---

Merci d'avoir choisi ce produit de Auronic ! Suivez toujours les instructions pour une utilisation sûre. Si vous avez des questions sur le produit ou si vous rencontrez des problèmes, veuillez nous contacter par courrier électronique : [service@auronic.nl](mailto:service@auronic.nl)

### Utilisation prévue

Ce produit est conçu pour apporter de la chaleur et du confort supplémentaires pendant le sommeil. Grâce à la fonction multizone, vous pouvez choisir les zones de votre lit que vous souhaitez chauffer. Le produit peut être lavé à la main et en machine.

Ce produit est uniquement destiné à l'usage décrit dans le manuel.

Le fournisseur est déchargé de toute responsabilité pour toute blessure ou tout dommage causé par l'utilisation du produit en dehors de son usage prévu.

## AVERTISSEMENTS ET CONSIGNES DE SÉCURITÉ









---



*Veillez à ce que le matériel d'emballage ne tombe pas entre les mains des enfants. Ils pourraient s'étouffer avec !*

*Lisez attentivement le mode d'emploi avant de l'utiliser et conservez-le dans un endroit sûr !*

Respectez toujours les précautions suivantes lors de l'utilisation du « Surmatelas chauffant multizone », ci-après dénommé « le produit ».

	Ne pas insérer d'épingles !		Lavage machine délicat max. 40 °C.
	Ne pas utiliser plié ou roulé !		Ne pas blanchir
	Ne pas utiliser avant l'âge de 3 ans !		Ne pas sécher au sèche-linge
	Ne pas repasser		Ne pas nettoyer à sec

## Général

- Avant la première utilisation, retirez tous les matériaux d'emballage et tous les autocollants.
- Faites attention aux risques et aux conséquences liés à une mauvaise utilisation du produit. Une utilisation non conforme peut entraîner des dommages corporels et des dégâts à l'appareil ou aux produits qui y sont reliés.
- Ne démontez pas le produit et ne le réparez pas vous-même. Cela risquerait d'endommager le produit. Pour votre propre sécurité, ne faites remplacer les pièces que par un personnel de maintenance autorisé. Envoyez toujours le produit à un service de réparation pour éviter tout dégât et blessure.
- Utilisez le produit uniquement aux fins indiquées dans ce manuel.
- N'utilisez pas d'accessoires autres que ceux mis à disposition par le fournisseur. Ils pourraient présenter un danger pour l'utilisateur et endommager le produit.
- Après chaque utilisation, contrôlez les pièces et les accessoires afin de détecter tout signe de dommage ou d'usure (fissures/cassures) susceptibles d'affecter le fonctionnement du produit. En cas de dommage ou d'usure, remplacez-les par des pièces ou des accessoires originaux ou recommandés par le fabricant.
- Si le produit ne fonctionne pas correctement ou si l'appareil est tombé ou endommagé, ne l'utilisez pas et consultez le service à la clientèle.
- Si c'est la première fois que vous utilisez ce produit, il est important que vous lisiez attentivement le manuel d'utilisation et les instructions.
- Le produit est conçu pour l'usage privé. Ne l'utilisez pas pour des fins commerciales.
- Ne placez jamais le produit sur ou par-dessus de la tête.

- Ne placez pas d'objets ou des sources de chaleur (comme des bouillottes) sur le produit pendant qu'il est allumé ou stocké.
- Laissez entièrement refroidir le produit avant que vous le pliez et stockiez. Ne pliez pas le produit trop fermement.
- N'utilisez pas le produit s'il est plié ou froissé.
- N'attachez pas d'épingles de sûreté ou d'autres objets tranchants au produit et assurez-vous qu'aucun objet tranchant peut piquer le produit.
- Conservez le produit dans son emballage d'origine, dans un endroit sec et propre. Veillez à ne pas endommager le cordon d'alimentation lorsque vous le pliez.
- Le produit peut être lavé à la main ou dans une machine à laver. Débranchez toujours l'appareil et déconnectez la télécommande avant de le laver. N'utilisez pas la fonction d'essorage dans le lave-linge.
- Avant ou pendant la première utilisation, une légère odeur peut se dégager du produit. C'est normal et l'odeur disparaîtra d'elle-même après un certain temps.

## Personnes

- En cas de brûlure, faire immédiatement couler de l'eau tiède sur la partie du corps touchée. Ne pas s'arrêter pour enlever les vêtements et consulter rapidement un médecin.
- N'utilisez pas le produit si vous avez pris des médicaments ou si vous avez bu de l'alcool. Vous risqueriez de vous blesser.
- Le produit ne doit pas être utilisé par des enfants de moins de 3 ans. L'utilisation du produit par des enfants de plus de 3 ans n'est autorisée qu'en présence d'un superviseur responsable de la sécurité de l'utilisateur.
- Le produit ne doit pas être utilisé par des personnes souffrant d'un handicap physique ou mental.
- Ne laissez pas les animaux domestiques ou les jeunes enfants mâchouiller le cordon d'alimentation pour éviter tout choc électrique.
- Ne laissez pas des enfants jouer avec ce produit. Utilisez et gardez le produit hors de la portée des enfants.
- Le produit ne doit pas être utilisé sur des personnes insensibles à la chaleur ou qui ont besoin d'une grande protection, car elles ne peuvent pas réagir à la surchauffe (par exemple, les diabétiques, les personnes présentant des modifications de la peau dues à des maladies ou des cicatrices dans la zone d'application, après avoir pris des analgésiques, des narcotiques ou de l'alcool).
- N'utilisez pas le produit à proximité de vos yeux ou d'autres zones sensibles. Cela pourrait entraîner des blessures.

## Usage médical

- Si vous ressentez des douleurs ou des gênes lors de l'utilisation, arrêtez immédiatement et consultez votre médecin.
- Cet appareil ne doit pas être remplacer la consultation d'un médecin ou d'un physiothérapeute. Les douleurs chroniques sont susceptibles de s'aggraver.

- Consultez un médecin avant que vous utilisiez le produit si vous avez des douleurs inexplicables, si vous subissez un traitement médical ou si vous utilisez des équipements médicaux.
- N'utilisez pas le produit si vous avez des problèmes avec la circulation et n'utilisez pas le produit sur des zones sensibles à la chaleur. Risque de brûlures !
- N'utilisez pas le produit ou consultez un médecin avant de l'utiliser si : vous êtes enceinte ; vous portez un stimulateur cardiaque ou d'autres implants électroniques ; vous avez des problèmes de circulation, des varices, des plaies ouvertes, des ecchymoses, une peau abîmée, une inflammation des veines ou d'autres affections cutanées ; vous êtes sensible à la chaleur.

## Utilisation

- N'utilisez pas le produit à proximité d'un bain, une douche, une piscine ou un lavabo rempli d'eau. Ne touchez pas l'appareil et le cordon d'alimentation avec des mains mouillées. Assurez-vous que l'appareil n'entre pas en contact avec de l'eau. Ne plongez pas l'appareil dans l'eau. S'il entre quand même de l'eau sur ou dans l'appareil, éteignez immédiatement l'appareil et contactez notre service clientèle.
- Une utilisation prolongée à un réglage élevé peut entraîner des brûlures.
- Seuls les niveaux de température 1, 2 et 3 sont prévus pour une utilisation continue. Réglez toujours la température au niveau 1, 2 ou 3 avant de vous coucher.
- Ne couvrez pas la télécommande lorsqu'elle est allumée. Ne placez jamais de coussins ou de couvertures sur ou contre le produit. Cela pourrait entraîner un risque d'incendie, un choc électrique, des blessures ou des dommages à l'appareil.
- Le produit ne peut être utilisé que par l'intermédiaire de la télécommande câblée.
- Les élastiques situés à chaque coin du produit servent à fixer le produit au matelas. Assurez-vous que chaque coin du produit est bien fixé et qu'aucun pli ne se forme au niveau du produit. Vérifiez que le produit est correctement fixé avant de vous allonger dessus.
- Ne coinciez pas la télécommande et les câbles sous le matelas. Veillez à ce qu'ils n'entrent pas en contact avec des surfaces tranchantes, à ce qu'ils soient facilement accessibles, à ce qu'ils ne présentent pas de risque de trébuchement et à ce qu'ils ne soient pas coincés dans un lit électrique.
- Si vous utilisez le produit sur un lit électrique, assurez-vous que le produit ne peut pas se froisser et que la télécommande ne peut pas être recouverte lorsque vous modifiez le réglage du lit.
- Le produit ne doit pas être utilisé en combinaison avec d'autres sources de chaleur telles que les bouillottes.

## Équipement électrique

- En cas de coupure d'électricité lors de l'utilisation, éteignez immédiatement le produit et retirez le cordon d'alimentation de la prise électrique.
- Si la surface de ce produit est fissurée, éteignez-le afin d'éviter tout choc électrique.
- Contrôlez le cordon d'alimentation et la fiche régulièrement pour des signes de dommages ou d'usure. En cas de dommages ou d'usure, n'utilisez pas le produit et laissez remplacer ou réparer le cordon et / ou la fiche par personnel de maintenance autorisé.

- Ne plongez pas l'appareil, le câble ou la fiche dans l'eau. S'il entre quand même de l'eau sur ou dans l'appareil, éteignez immédiatement l'appareil et contactez notre service clientèle.
- Utilisez et stockez le produit de manière à ce que les câbles ne puissent pas être endommagés.
- N'utilisez pas le produit si vous suspectez que le cordon d'alimentation ou la fiche sont endommagés pour éviter une décharge électrique. Un cordon d'alimentation endommagé ou une fiche endommagée doivent être remplacés par un professionnel (un distributeur autorisé).
- Retirez la fiche de la prise électrique et éteignez le produit si vous ne l'utilisez pas et avant que vous le nettoyez.
- Ne tirez pas sur le cordon d'alimentation pour débrancher la fiche de la prise électrique. Cela peut provoquer un incendie ou une décharge électrique.
- Si de la fumée noire s'échappe du produit, retirez immédiatement la fiche de la prise électrique et contactez notre service clientèle.
- Ne déplacez pas l'appareil en tirant sur le cordon d'alimentation et ne déformez pas le cordon d'alimentation.
- Assurez-vous que la tension du réseau qui est indiquée sur l'image indication-modèle, correspond à celle de votre réseau électrique avant que vous branchiez le produit.
- Ne laissez pas le produit sans surveillance pendant plus de 30 minutes lorsqu'il est allumé afin d'éviter tout risque d'incendie. Quand vous n'utilisez pas le produit, éteignez l'appareil et retirez le cordon d'alimentation de la prise électrique.

## RECEVOIR LA LIVRAISON

---

Contrôlez si le contenu de la boîte correspond au bon de livraison quand vous recevez la livraison. Informez votre fournisseur s'il manque des pièces. Quand il semble que l'équipement est endommagé, portez immédiatement plainte au transporteur et lui donnez une description détaillée des dommages. Gardez les emballages endommagés pour étayer votre plainte.

### Contenu de la boîte

Auronic Surmatelas chauffant multizone - 1 personne 70 x 150 cm - Modèle AU3234 - EAN 8720195258735

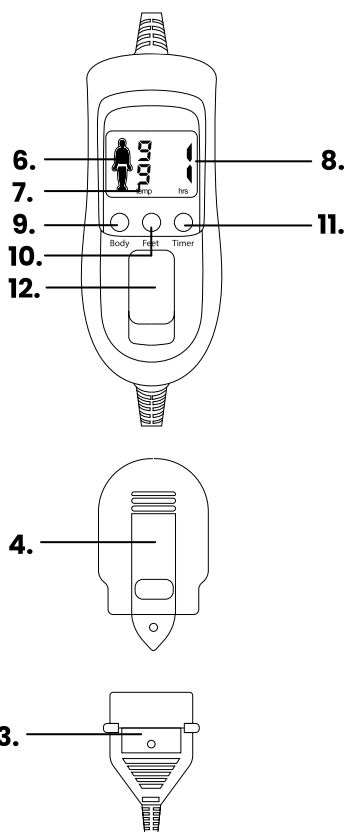
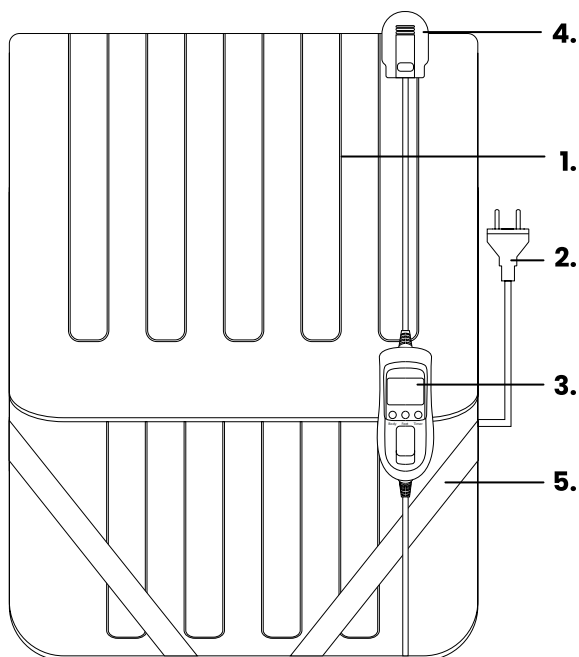
### Accessoires inclus

- 1x Manuel d'utilisation
- 1x Télécommande câblée

# CARACTÉRISTIQUES DU PRODUIT

## Description du produit

1. Surmatelas
2. Fiche électrique
3. Télécommande câblée
4. Raccord de la télécommande
5. Elastique
6. Affichage : chauffage haut du corps
7. Affichage : chauffage jambes et pieds
8. Affichage : minuteur
9. Bouton : chauffage haut du corps
10. Bouton : chauffage jambes et pieds
11. Bouton : minuteur
12. Interrupteur on/off
13. Fiche de raccord de la télécommande





## Données techniques

Dimensions du produit ouvert	150 x 70 cm
Dimensions du produit replié	41 x 37 x 7 cm
Taille des élastiques	40 cm
Poids	1 kg
Couleur	Blanc
Matériau	Polyester
Température de fonctionnement	9 niveaux de température : <ul style="list-style-type: none"> <li>• Le plus bas : 21°C</li> <li>• Le plus haut : 52°C</li> </ul> (tenez compte d'une éventuelle divergence de 5°C)
Minuteur	10 durées : <ul style="list-style-type: none"> <li>• 1 – 9 (= de 1 à 9 heures)</li> <li>• H (= 12 heures)</li> </ul>
Longueur du câble	2 m
Catégorie de sécurité de la fiche	I
Puissance	60W
Tension d'alimentation	220 – 240V~
Consommation électrique	0.06kWh
Fréquence	50Hz
Type d'adaptateur	Connecteur EU
Température de fonctionnement	-10 °C à 25 °C (à titre de recommandation)
Humidité de fonctionnement	Max. 75 %
Température de stockage	-10 °C à 25 °C
Humidité de stockage	Max. 75 %
Protection contre la surchauffe	Oui
Matelas adaptés	<ul style="list-style-type: none"> <li>• 90 x 200/210/220 cm</li> <li>• 120 x 200/210/220 cm</li> </ul>

## Autres caractéristiques

- Porte le label de santé OEKO-TEX Standard 100.
- Peut être utilisé comme surmatelas ou comme drap-housse.
- Adapté à divers types de matelas 1 personne grâce aux élastiques intégrés.
- Zones de chauffage séparées pour le haut et le bas du corps.
- Minuterie pour un arrêt automatique.
- Lavable à la main ou en machine.

# INSTRUCTIONS D'UTILISATION

---

## Installation

1. Posez le produit uniformément sur le matelas en veillant à ce qu'il soit bien plat et ne présente aucun pli.
2. Le produit doit être positionné de manière à ce que la prise et les câbles soient situés en haut du matelas, là où se trouvent les oreillers. Veillez à ce que la télécommande soit facilement accessible.
3. Attachez les élastiques sous les coins du matelas.
4. Le produit peut être utilisé comme drap-housse ou recouvert d'un drap-housse et de couvertures à condition que la télécommande et les câbles restent dégagés.

## Utilisation

1. Insérez la fiche de la télécommande dans la prise d'alimentation du produit.
2. Insérez la fiche du câble dans la prise secteur.
3. Poussez l'interrupteur de la télécommande vers le haut pour que ON apparaisse. L'écran s'allume. Pour économiser de l'énergie, l'écran s'éteint automatiquement au bout de 10 secondes lorsque la télécommande n'est pas utilisée. Le produit continue toutefois de chauffer selon les réglages sélectionnés.
4. Par défaut, la température est réglée sur 9 et la minuterie sur 1. Appuyez sur les boutons de la télécommande pour régler la température et la minuterie (voir «Réglage de la température» et «Réglage de la minuterie»).
5. Remettez l'interrupteur sur OFF pour éteindre le produit.
6. Débranchez le produit et attendez qu'il refroidisse avant de le nettoyer.

## Réglage de la température

Le produit comporte deux éléments de chauffage indépendants qui chauffent deux zones distinctes du produit : la partie supérieure du corps en haut du produit (où se trouve la prise) et les jambes et les pieds en bas. Ces deux zones peuvent être chauffées séparément.

1. Appuyez sur la touche «Body» (pour le haut du corps) et/ou «Feet» (pour les pieds) pour régler le chauffage de chaque zone. Vous pouvez choisir parmi plusieurs niveaux de température entre 1 (faible) et 9 (fort). Lorsque vous allumez la télécommande, la température est réglée par défaut sur 9.
2. Ajustez le réglage du chauffage si nécessaire lorsque vous allez vous coucher. Nous vous recommandons de préchauffer le produit 10 à 15 minutes à une température élevée (niveaux 6 à 9) avant d'aller vous coucher puis de choisir une température plus basse, (niveaux 1 et 3) lorsque vous êtes au lit.
3. Pour éteindre un élément de chauffage, appuyez sur le bouton de l'élément correspondant («Body» ou «Feet») jusqu'à ce que «0» apparaisse.

## Réglage de la minuterie

Le produit est équipé d'une minuterie pour un arrêt automatique.

1. Appuyez sur la touche «Timer» pour régler le temps de chauffage. La minuterie est réglée par défaut sur 1 heure.
2. Sélectionnez la durée souhaitée :  
Durées 1 à 9 = 1 heure à 9 heures.  
Durée H = 12 heures (durée maximale).  
Pour une utilisation continue (9 ou 12 heures) il est recommandé d'opter pour une température plus basse (niveau 1, 2 ou 3).

## ENTRETIEN ET NETTOYAGE

### Nettoyage



*Ne faites jamais nettoyer le produit à sec.*

*Retirez toujours la télécommande câblée avant de nettoyer le produit.*

1. Laissez le produit refroidir complètement et débranchez la télécommande.
2. Lavez le produit à la main. Utilisez de l'eau tiède et un détergent doux et essorez le produit délicatement. Le produit peut être mis en machine à laver à 40 °C maximum sur un programme de lavage délicat avec un faible essorage.
3. Rincez le produit plusieurs fois pour éliminer tout le détergent.

### Séchage



*Ne mettez pas le produit dans le sèche-linge.*

*N'utilisez pas de sèche-cheveux ni de fer à repasser.*

1. Faites sécher le produit sur le fil à linge et n'utilisez pas de pinces sur les fils de chauffage.
2. N'utilisez le produit que lorsqu'il a complètement séché.

## STOCKAGE



*N'utilisez pas de produits chimiques ou d'antimites.*

Laissez le produit refroidir et pliez-le soigneusement. Rangez le produit dans un endroit sec et propre. Ne stockez pas le produit à des températures extrêmement élevées ou basses. Veillez à ne pas poser d'objet sur le produit afin d'éviter de l'endommager.

## **ÉLIMINATION – RECYCLAGE**

---

Pensez à l'environnement et contribuez à un cadre de vie plus propre ! Ce produit est soumis à la directive européenne (UE) 2012/19/EU. En fin de vie, ne jetez pas le produit avec les déchets ménagers normaux, mais déposez-le dans un point de collecte désigné par les autorités pour le recyclage.

## **SERVICE ET GARANTIE**

---

Si vous avez besoin d'un service ou d'informations concernant votre produit, veuillez contacter le service clientèle de Auronic à l'adresse [service@auronic.nl](mailto:service@auronic.nl)

Auronic offre une garantie de 2 ans sur ses produits. Pour obtenir un service pendant la période de garantie, le produit doit être retourné avec une preuve d'achat. Les défauts du produit doivent être signalés dans un délai de deux ans à compter de la date d'achat. Cette garantie ne couvre pas : les dommages causés par une mauvaise utilisation ou une réparation incorrecte ; les pièces d'usure ; les défauts dont le client avait connaissance au moment de l'achat ; les dommages ou défauts causés par la négligence du client ; les dommages ou défauts causés par des tiers.

## **CLAUSE DE NON-RESPONSABILITÉ**

---

Sous réserve de modifications ; les spécifications peuvent être modifiées sans justification.