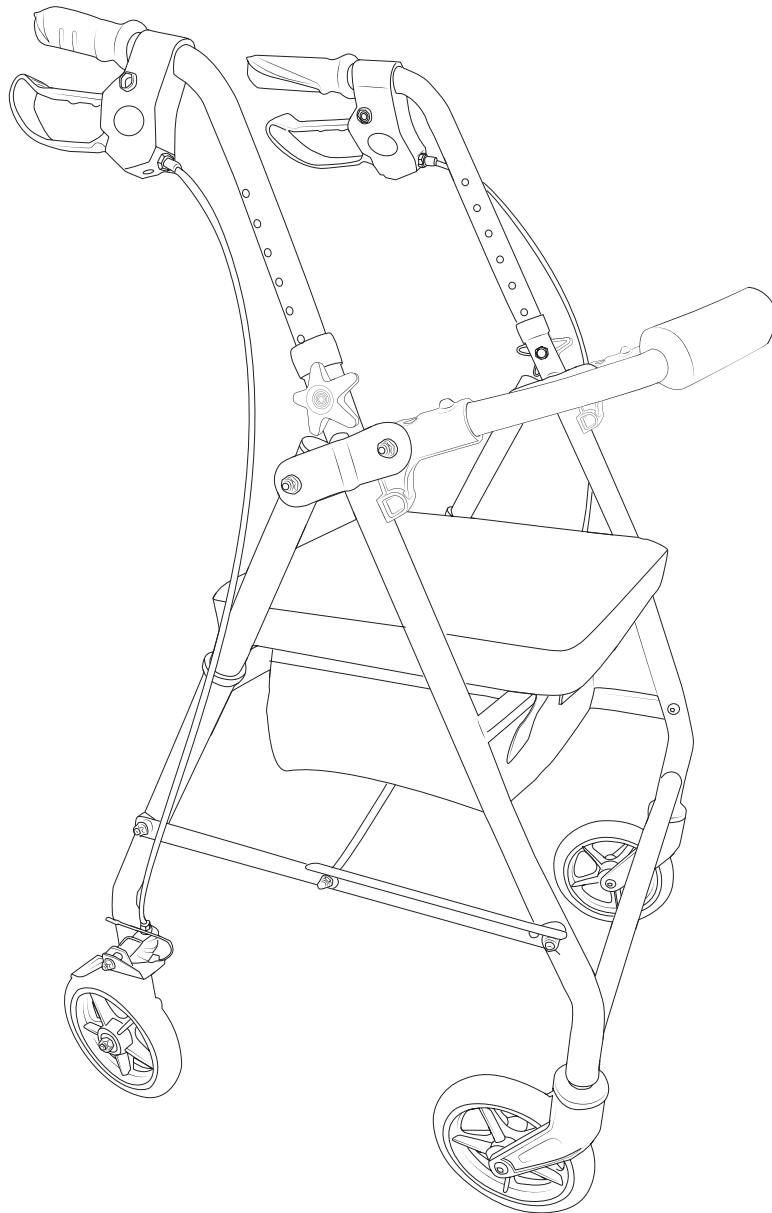
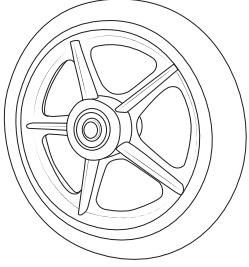
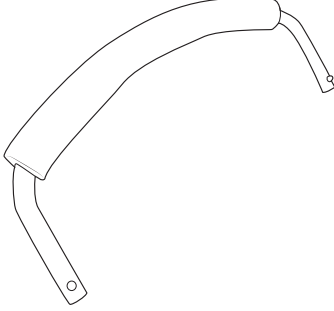
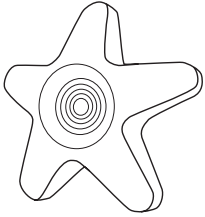

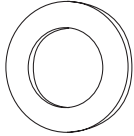
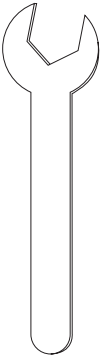
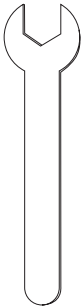
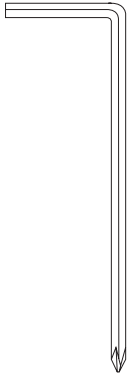
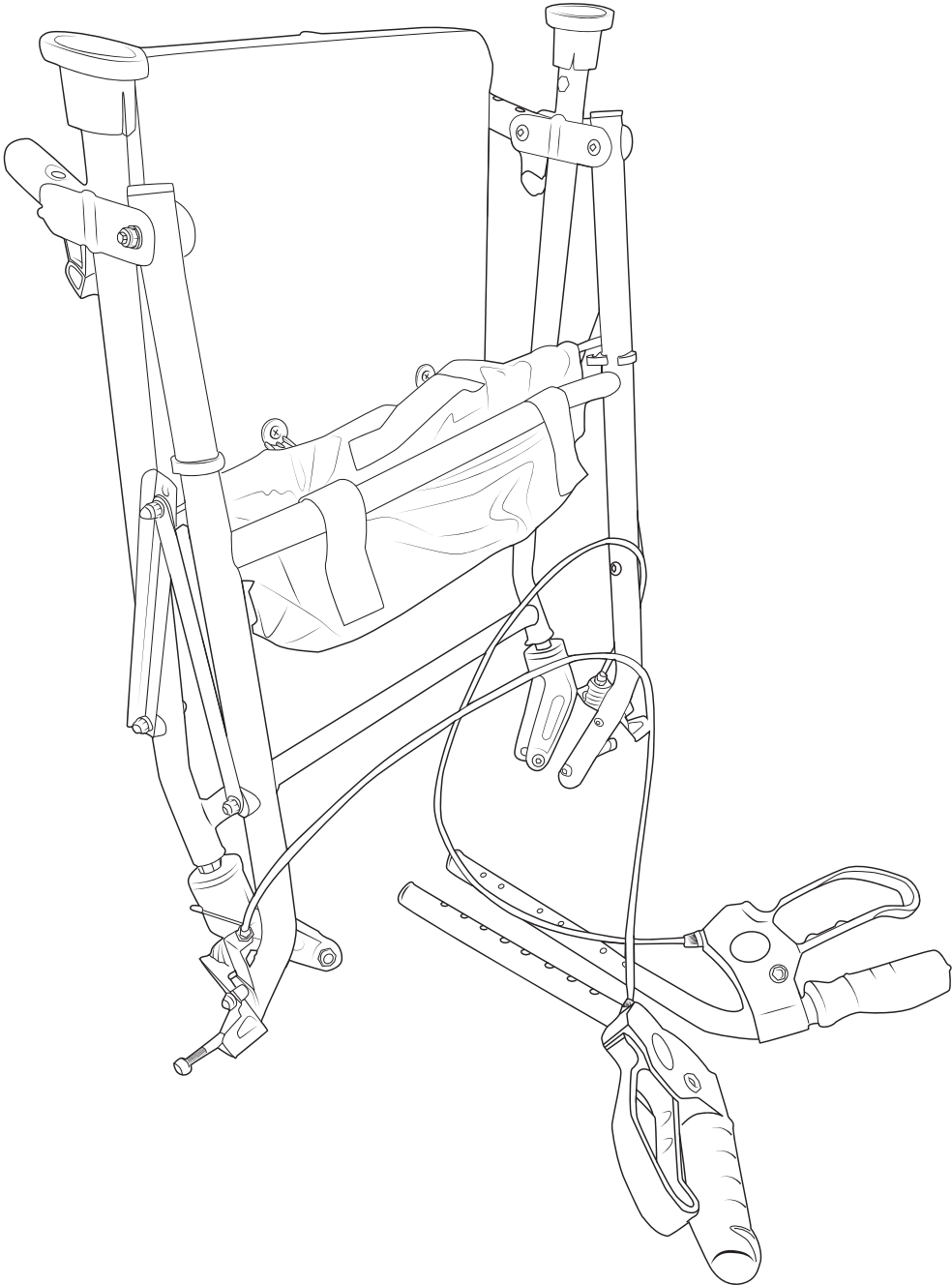

Rollators
Rollator

DUN777

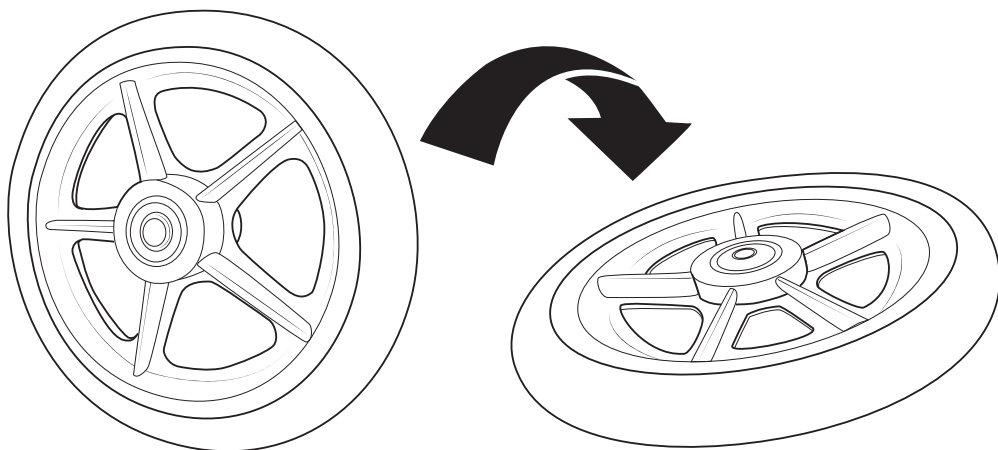
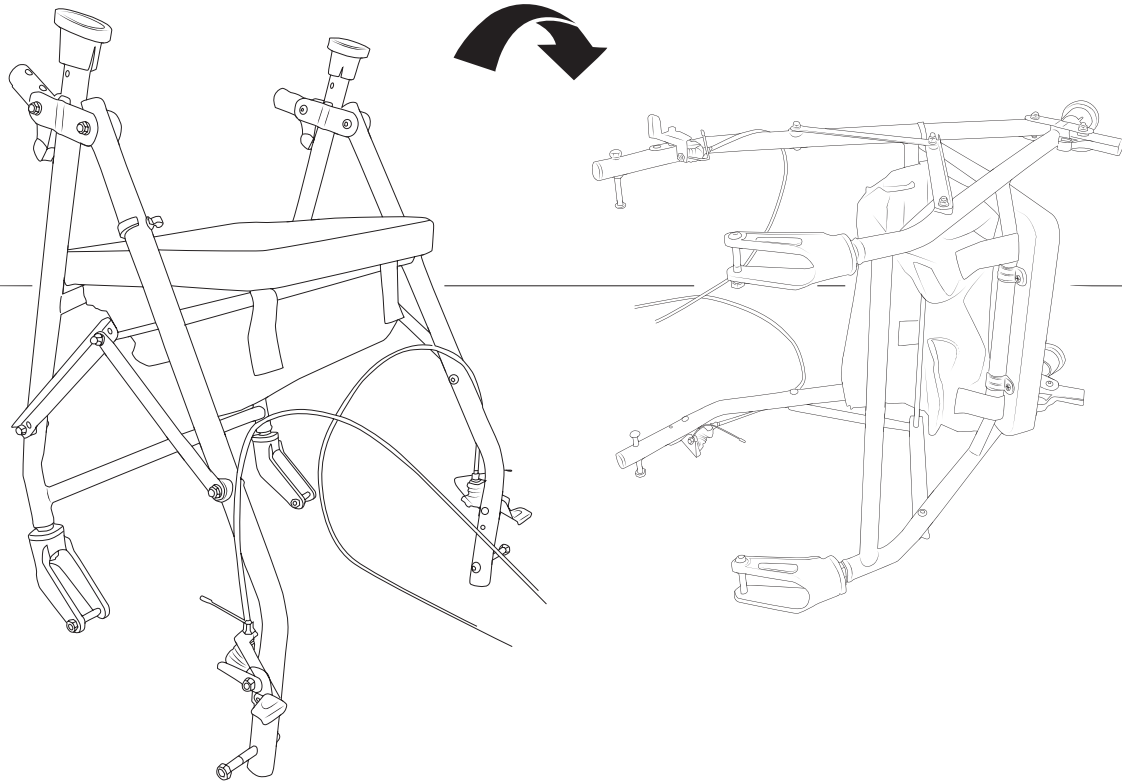


<p>A x4</p> 	<p>B x1</p> 	
<p>S3001 x2</p> 	<p>S4001 x2</p> 	<p>S5001 x2</p> 
<p>W100 x1</p> 	<p>W101 x1</p> 	<p>W200 x1</p> 

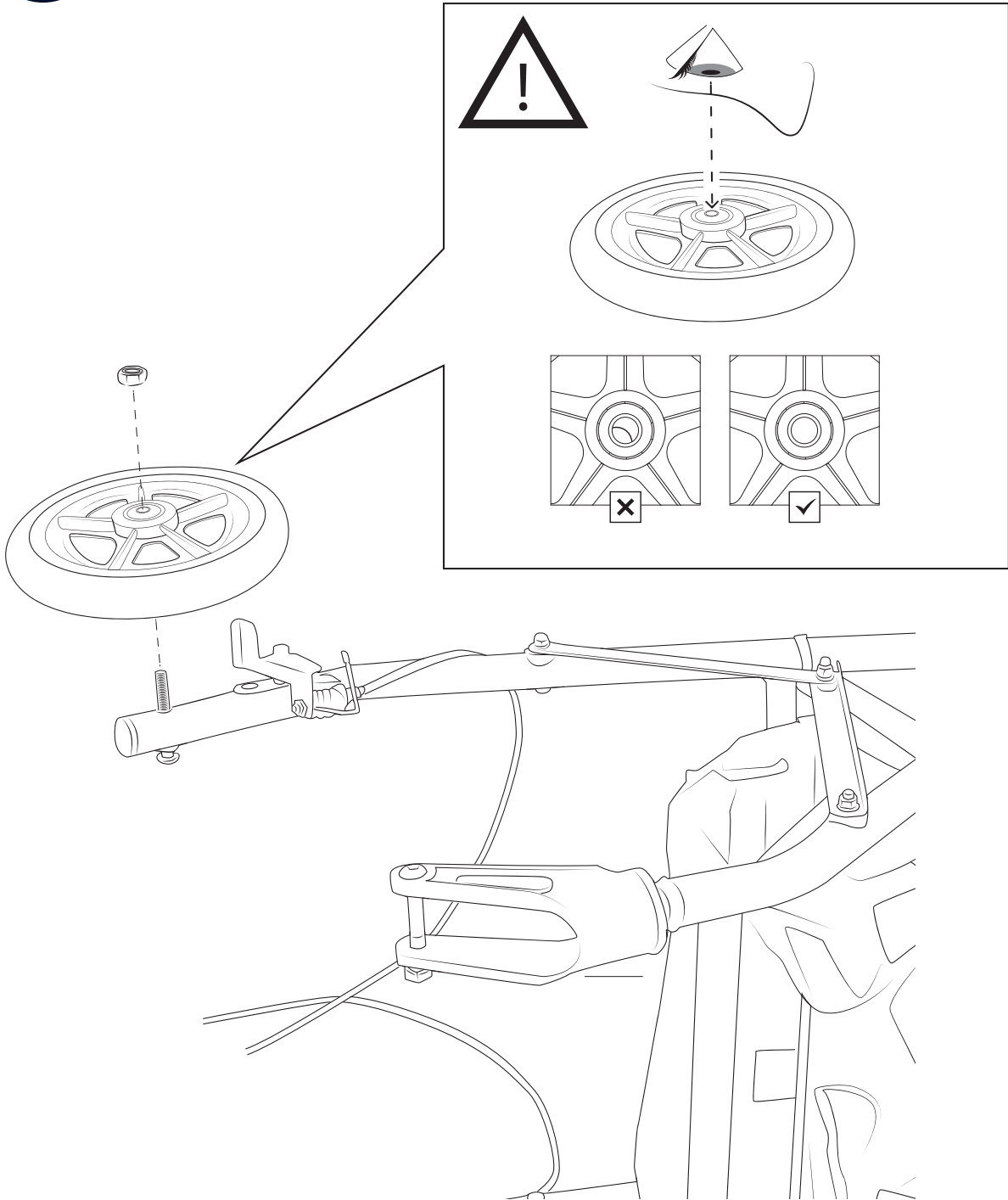
1



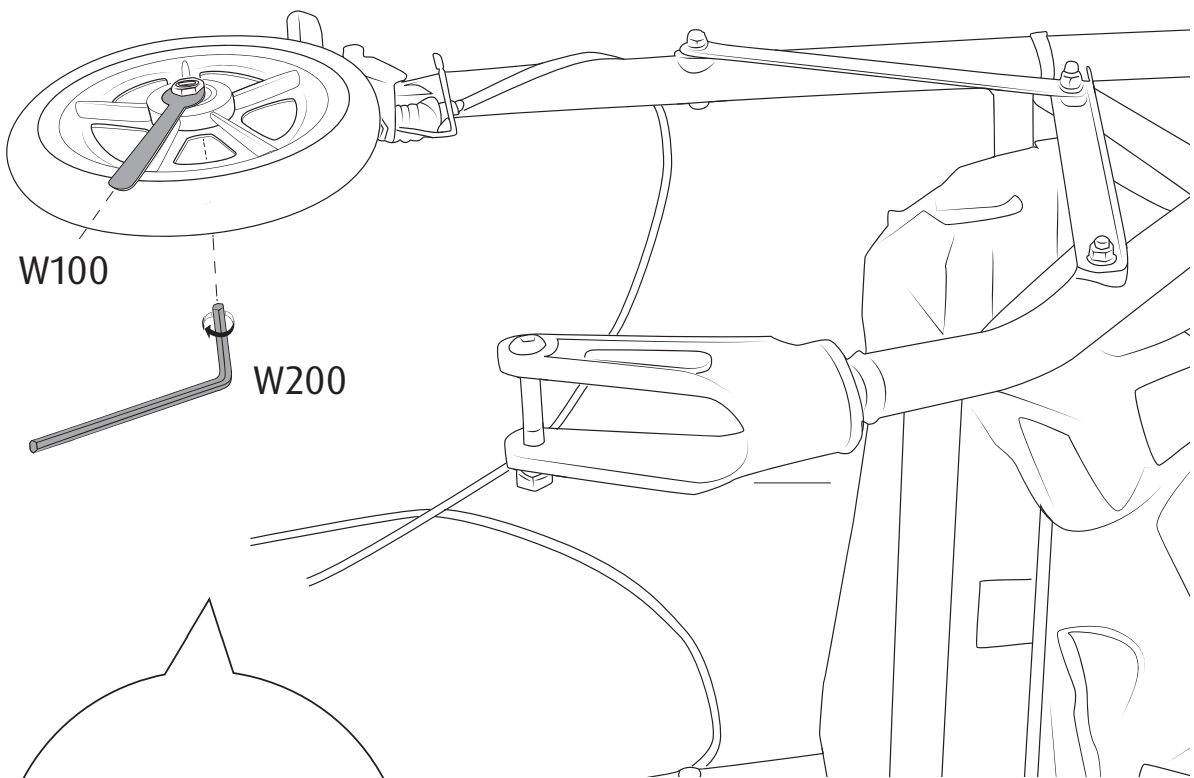
2



3

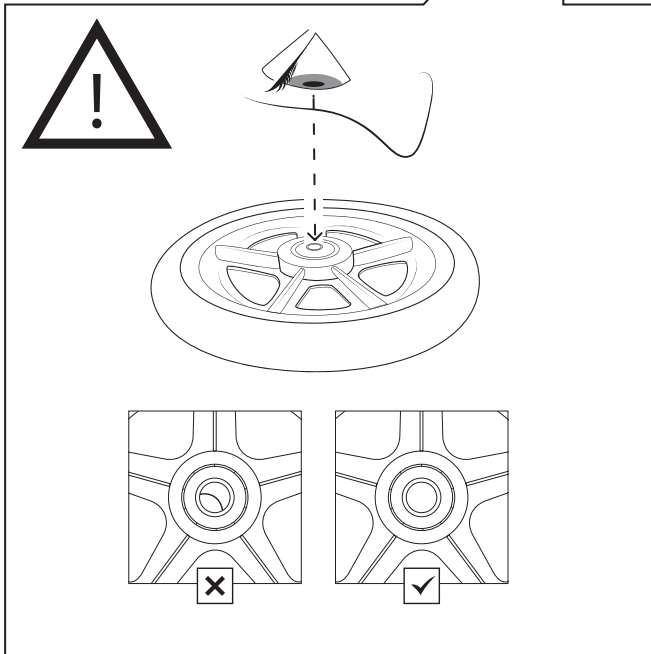
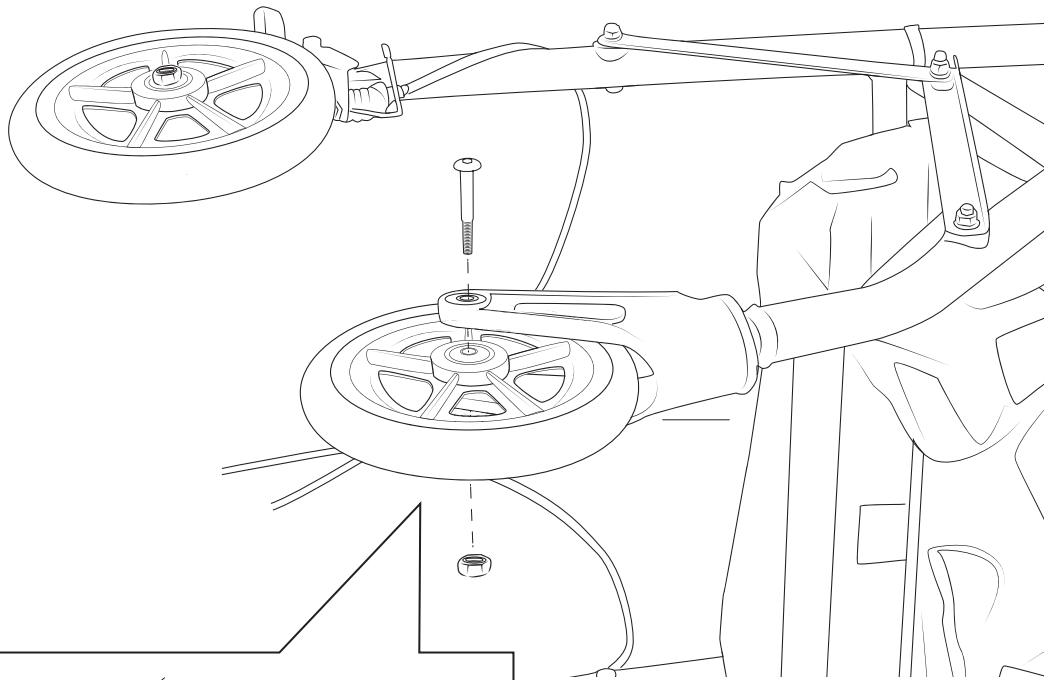


4

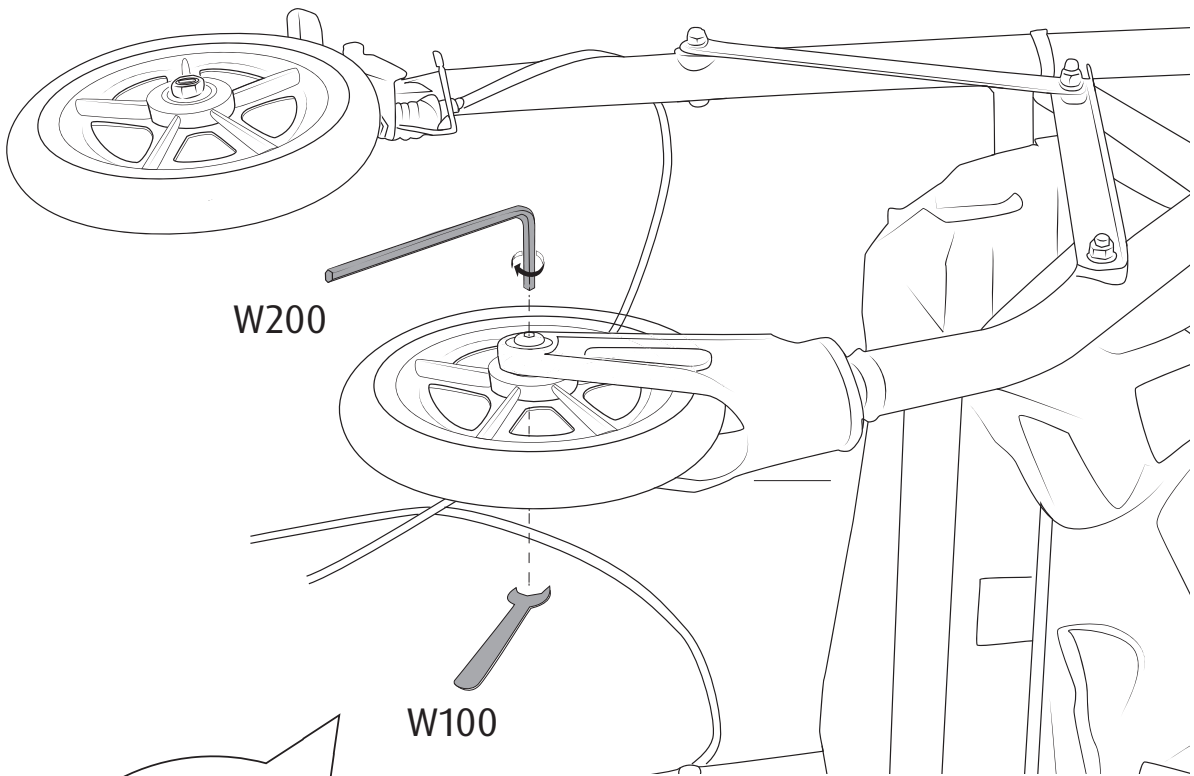


Tighten the bolts as firmly as possible

5

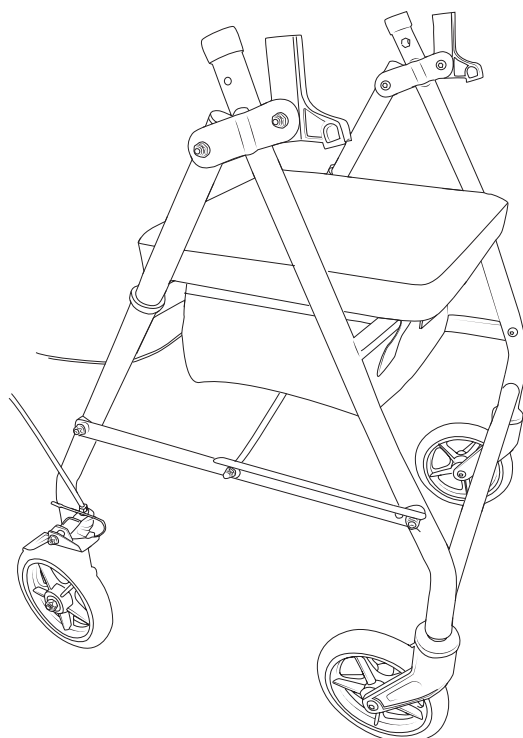
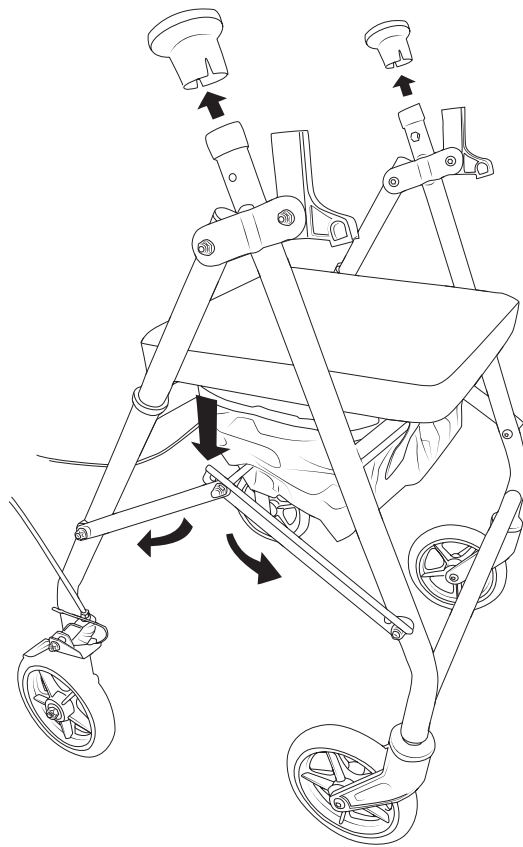


6

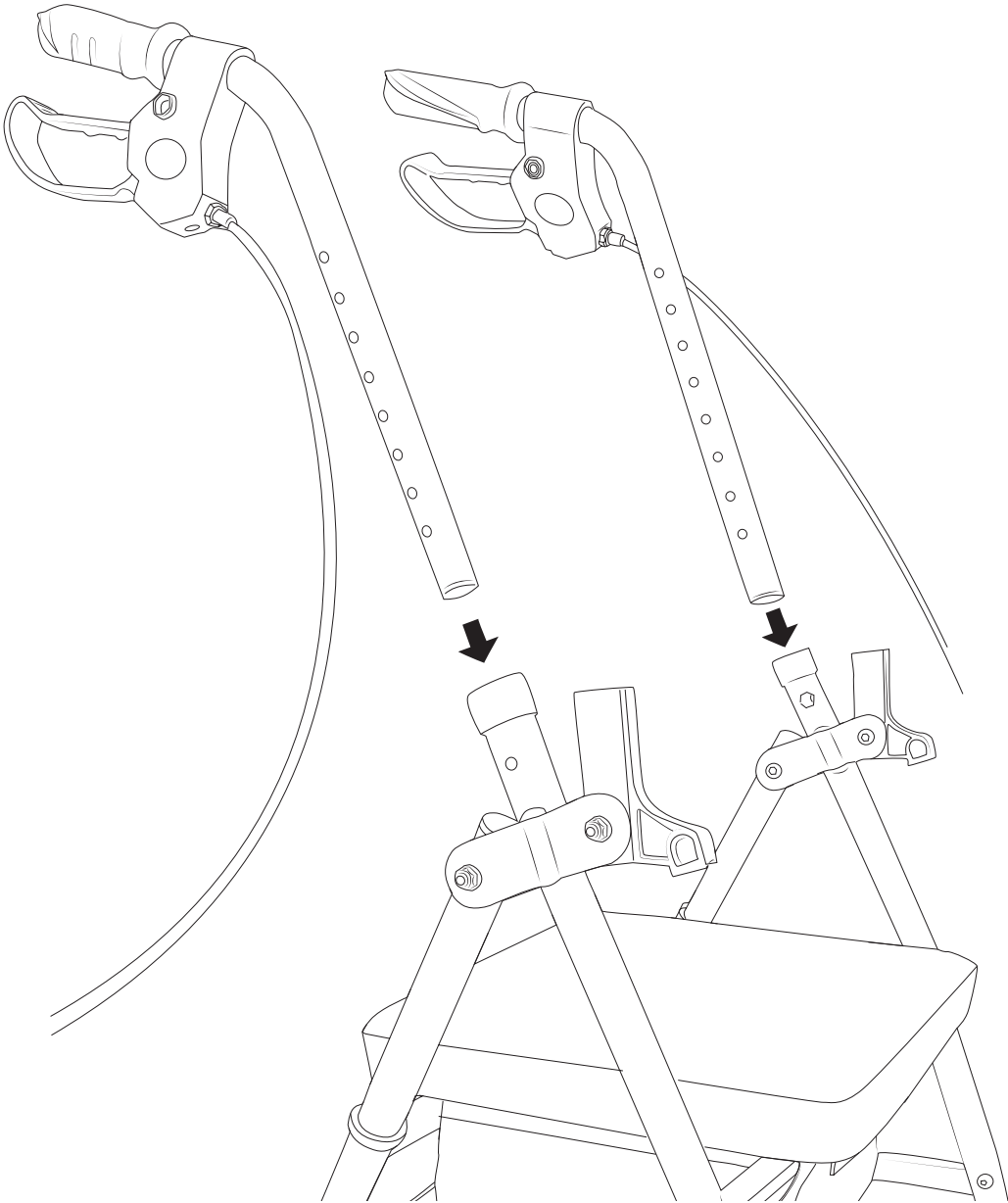


Tighten the bolts as firmly as possible

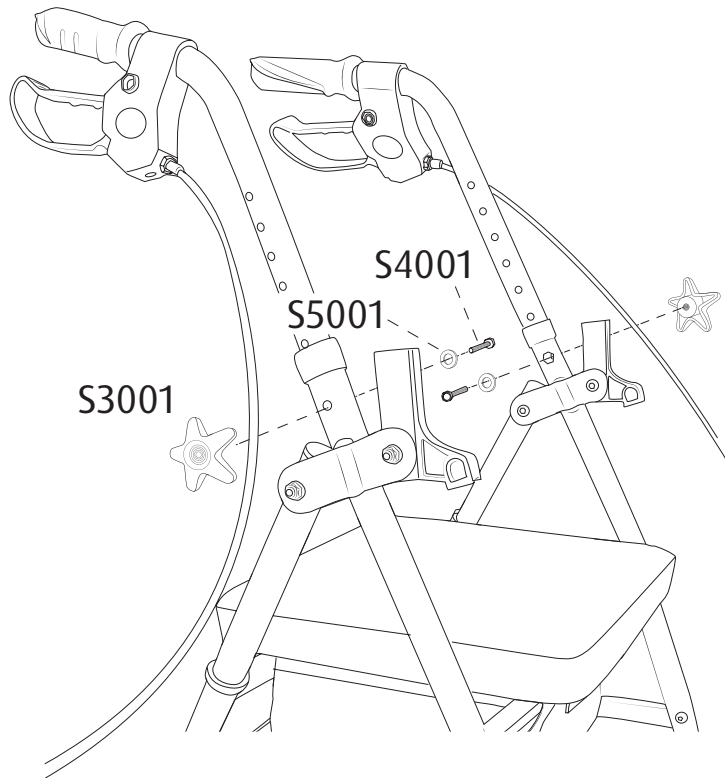
7



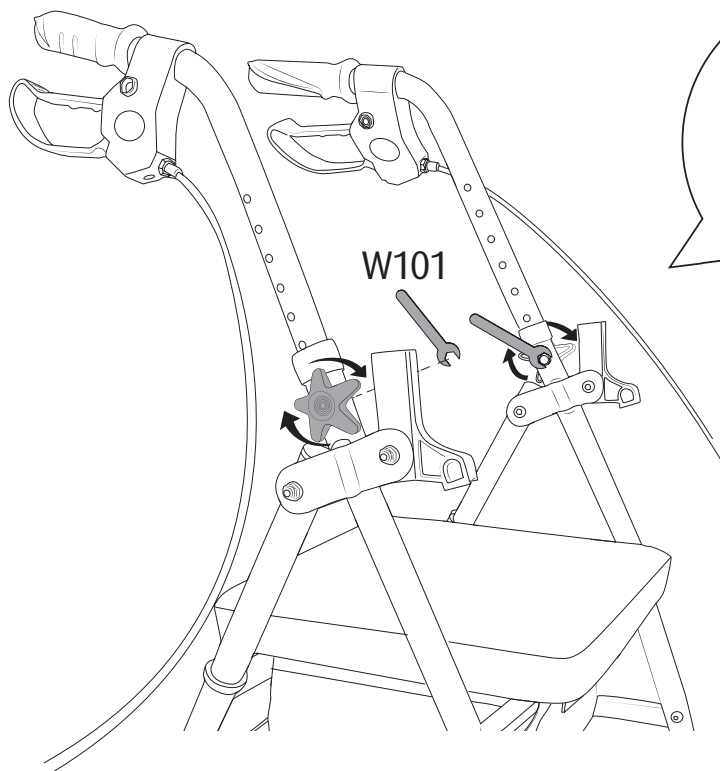
8



9

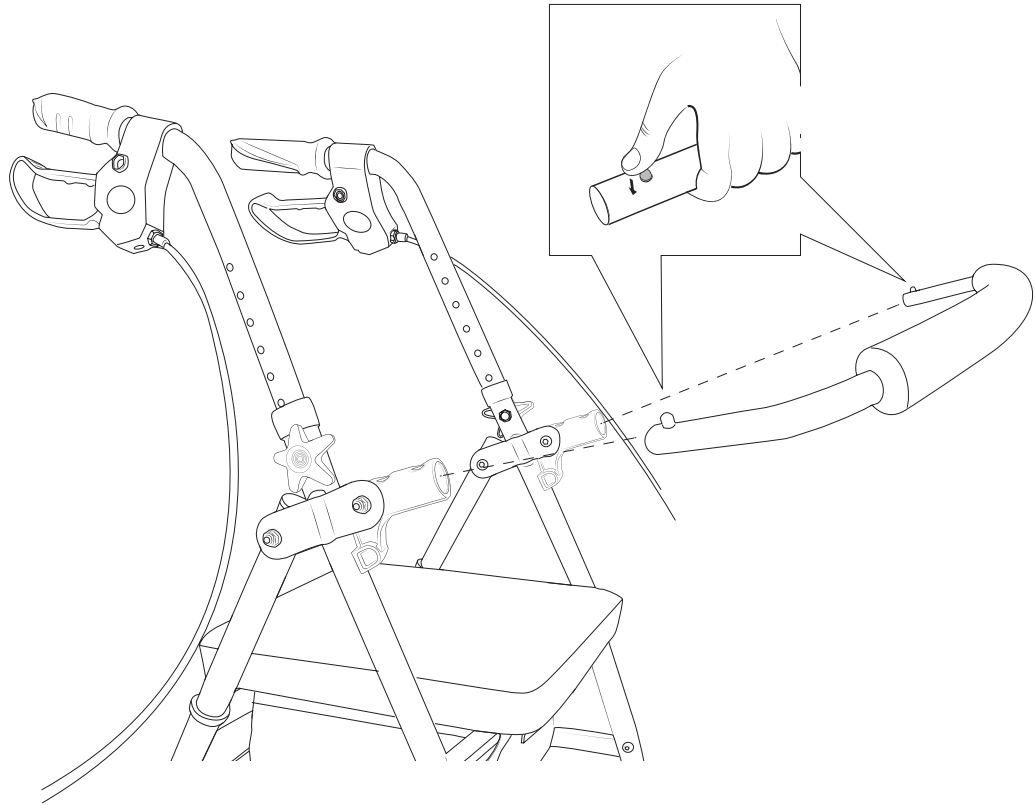


10

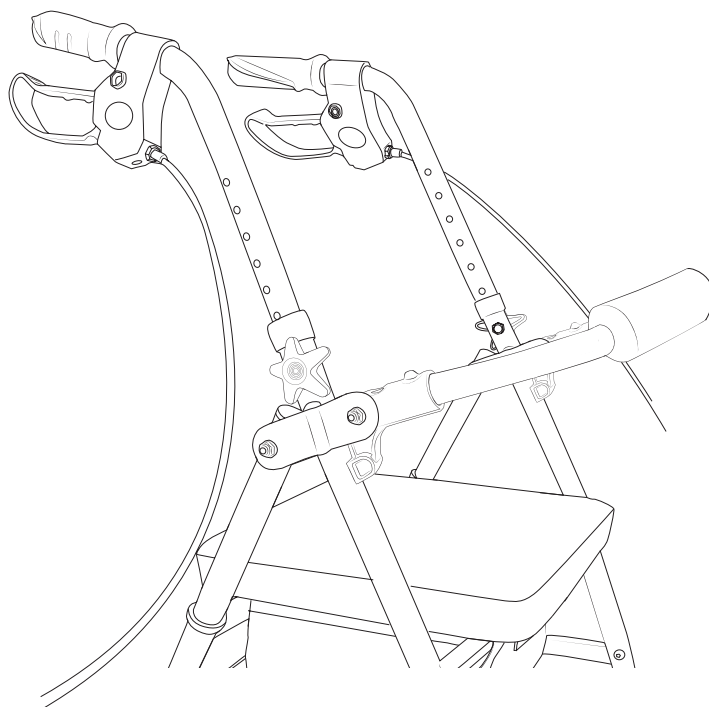


Tighten bolts as firmly as possible

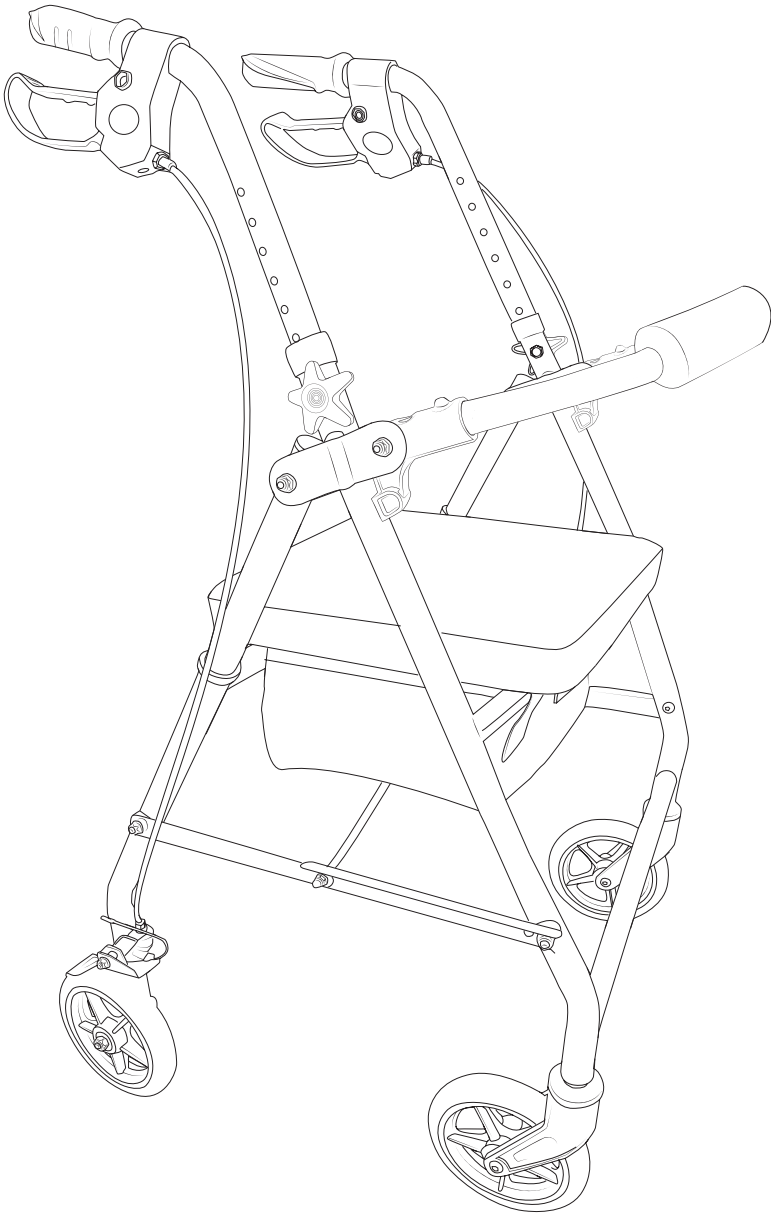
11



12



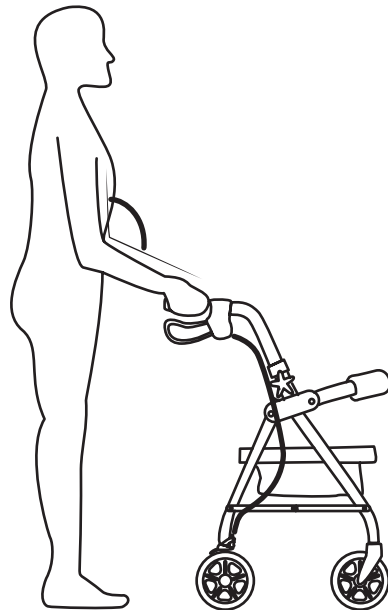
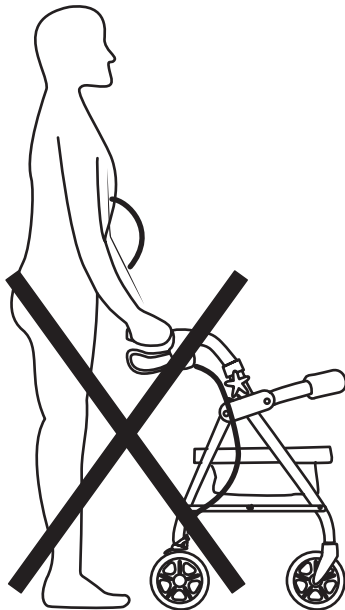
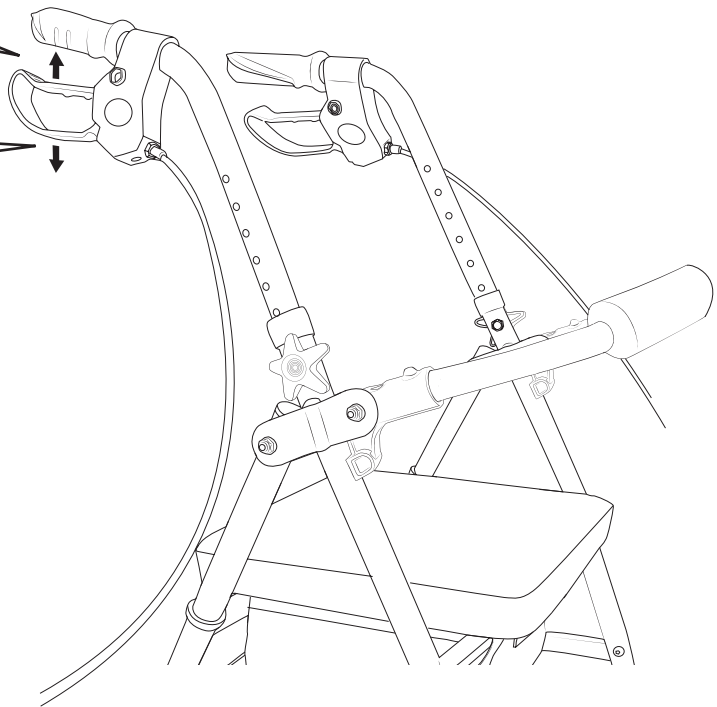
13





Pull up to release
the parking brake

Push down to engage
the parking brake



General guidelines

- Take the time to thoroughly read the following instruction and utilize the product accordingly.
- Ensure you retain this manual and pass it along when transferring the product.
- Please be aware that this summary may not encompass every detail of all variations and deliberated steps. Feel free to reach out to us for additional information and assistance.

Notes

- The maximum static load capacity is 130 kg (285 lbs), this must not be exceeded.
- Prior to assembly, carefully inspect the components for any damage and strictly follow the provided instructions. Incorrect assembly or damaged components pose a risk of injury.
- Always completely unfold the rollator before use. Make sure the rollator cannot fold inadvertently during use.
- Under no circumstances should you use the product if any component is missing or defective.
- Note: Please place the rollator on a level surface and ensure the base is in full contact with the ground. Engaging in dangerous actions such as playing or stooping on the rollator may cause imbalance.
- Before using the seat, check that the rollator is on a flat, stable surface. It is essential for the brakes to be in the "parking brakes" position when using the seat.
- Never stand on the rollator or use it as a ladder or climbing tool.
- Avoid exposing the product to direct sunlight and too much water and keep it away from sharp objects.
- This product is intended for indoor and outdoor use by a single individual.
- Only use the rollator as instructed by your healthcare provider.
- Only use authentic Dunimed parts if you need to replace any part of the rollator.
- Store the rollator at room temperature, in a dry, ventilated place.

Warnings

- To prevent the risk of suffocation, keep all parts and packaging materials (such as films, plastic bags, and foam) away from babies and children.
- Alterations or modifications to the product without authorization can compromise safety.
- Do not use the rollator on stairs unless otherwise instructed by a professional.
- The use of a corroded rollator may result in damage to the rollator and/or injuries to the user.
- Do not use your rollator if you have any handicaps or disabilities or using medications, etc. that would impair or interfere with safe usage of this product.
- Clean the grips with a mild soap detergent or household cleaner. Do not use an organic solvent (such as acetone, MEK, lacquer thinner, lighter fluid, dry cleaning fluid, gasoline or turpentine) that may dissolve the plastic and cause the grip to loosen.

Algemene richtlijnen

- Neem de tijd om de volgende instructies grondig te lezen om het product op de juiste manier te gebruiken.
- Zorg ervoor dat u deze handleiding bewaart en doorgeeft wanneer u het product overdraagt.
- Houd er rekening mee dat deze samenvatting mogelijk niet alle details van alle variaties en overwogen stappen omvat. Neem gerust contact met ons op voor aanvullende informatie en hulp.

Toelichting

- Het maximale statische draagvermogen is 130 kg (285 lbs), dit mag niet overschreden worden.
- Inspecteer de onderdelen voor de montage zorgvuldig op beschadigingen en volg de bijgeleverde instructies nauwkeurig op. Onjuiste montage of beschadigde onderdelen vormen een risico op letsel.
- Vouw de rollator altijd volledig uit voor gebruik. Zorg ervoor dat de rollator niet onbedoeld kan opvouwen tijdens gebruik.
- Gebruik het product in geen geval als er een onderdeel ontbreekt of defect is.
- Let op: Plaats de rollator op een vlakke ondergrond en zorg ervoor dat de basis volledig contact maakt met de grond. Gevaarlijke handelingen zoals spelen op de rollator kunnen leiden tot onbalans.
- Controleer voordat u het zitje gebruikt of de rollator op een vlakke, stabiele ondergrond staat. Het is essentieel dat de remmen in de parkeerstand staan wanneer u het zitje gebruikt.
- Ga nooit op de rollator staan en gebruik deze nooit als ladder of klimhulpmiddel.
- Stel het product niet bloot aan direct zonlicht en te veel water en houd het uit de buurt van scherpe voorwerpen.
- Dit product is bedoeld voor binnenshuis en buitenshuis gebruik door één persoon.
- Gebruik de rollator alleen volgens de instructies van uw zorgverlener.
- Gebruik alleen authentieke Dunimed onderdelen als u een onderdeel van de rollator moet vervangen.
- Bewaar de rollator bij kamertemperatuur op een droge, geventileerde plaats.

Waarschuwingen

- Houd alle onderdelen en verpakkingsmaterialen (zoals folie, plastic zakken en schuim) uit de buurt van baby's en kinderen om verstikkingsgevaar te voorkomen.
- Wijzigingen of aanpassingen aan het product zonder toestemming kunnen de veiligheid in gevaar brengen.
- Gebruik het looprek niet op trappen tenzij anders aangegeven door een professional.
- Het gebruik van een verroest looprek kan leiden tot schade aan het looprek en/of letsel bij de gebruiker.
- Gebruik het looprek niet als u een handicap hebt of medicijnen etc. gebruikt die een veilig gebruik van dit product belemmeren.
- Maak de handgrepen schoon met een milde zeep of huishoudreiniger. Gebruik geen organische oplosmiddelen (zoals aceton, MEK, lakverdunner, aanstekervloeistof, stomerijvloeistof, benzine of terpentijn) die het plastic kunnen oplossen en de handgreep los kunnen maken.

Allgemeine Richtlinien

- Nehmen Sie sich die Zeit, die Anweisungen gründlich zu lesen und das Produkt entsprechend zu verwenden.
- Bewahren Sie diese Anleitung auf und geben Sie sie weiter, wenn Sie das Produkt weitergeben.
- Bitte beachten Sie, dass diese Zusammenfassung nicht alle Details aller Varianten und Schritte enthalten kann. Für zusätzliche Informationen stehen wir Ihnen gerne zur Verfügung.

Hinweise

- Die maximale statische Belastbarkeit beträgt 130 kg (285 lbs), diese darf nicht überschritten werden.
- Prüfen Sie vor dem Zusammenbau die Komponenten sorgfältig auf Beschädigungen und befolgen Sie die mitgelieferten Anweisungen genau. Bei unsachgemäßem Zusammenbau oder beschädigten Bauteilen besteht Verletzungsgefahr.
- Klappen Sie den Rollator vor der Benutzung immer vollständig aus. Vergewissern Sie sich, dass der Rollator während des Gebrauchs nicht versehentlich zusammenklappen kann.
- Benutzen Sie das Produkt unter keinen Umständen, wenn ein Teil fehlt oder defekt ist.
- Hinweis: Stellen Sie den Rollator auf eine ebene Fläche und achten Sie darauf, dass der Fuß vollständig auf dem Boden aufliegt. Gefährliche Handlungen wie Spielen oder Bücken auf dem Rollator können zu einem Ungleichgewicht führen.
- Vergewissern Sie sich vor der Benutzung des Sitzes, dass der Rollator auf einer ebenen, stabilen Fläche steht. Die Bremsen müssen unbedingt in der Stellung "Feststellbremse" sein, wenn Sie den Sitz benutzen.
- Stellen Sie sich niemals auf den Rollator und benutzen Sie ihn nicht als Leiter oder Kletterhilfe.
- Setzen Sie das Produkt nicht direktem Sonnenlicht und zu viel Wasser aus und halten Sie es von scharfen Gegenständen fern.
- Dieses Produkt ist für die Verwendung im Innen- und Außenbereich durch eine einzelne Person vorgesehen.
- Verwenden Sie den Rollator nur nach Anweisung Ihres medizinischen Betreuers.
- Verwenden Sie nur Originalteile von Dunimed, wenn Sie ein Teil des Rollators ersetzen müssen.
- Lagern Sie den Rollator bei Raumtemperatur an einem trockenen, gut belüfteten Ort.

Warnhinweise

- Halten Sie alle Teile und Verpackungsmaterialien (z. B. Folie, Plastikbeutel und Schaumstoff) von Babys und Kindern fern, um Erstickungsgefahr zu vermeiden.
- Unerlaubte Änderungen am Produkt können die Sicherheit beeinträchtigen.
- Benutzen Sie die Gehhilfe nicht auf Treppen, es sei denn, Sie werden von einem Fachmann dazu aufgefordert. Die Verwendung einer rostigen Gehhilfe kann zu Schäden an der Gehhilfe und/oder zu Verletzungen des Benutzers führen.
- Benutzen Sie die Gehhilfe nicht, wenn Sie eine Behinderung haben oder Medikamente usw. einnehmen, die den sicheren Gebrauch dieses Produkts beeinträchtigen.
- Reinigen Sie die Griffe mit einer milden Seife oder einem Haushaltsreiniger. Verwenden Sie keine organischen Lösungsmittel (wie Aceton, MEK, Lackverdünner, Feuerzeugbenzin, Reinigungsmittel, Benzin oder Terpentin), die den Kunststoff anlösen und den Griff lockern können.

Introduction

- Pourriez-vous lire attentivement les instructions suivantes et d'utiliser le produit en conséquence.
- Veillez à conserver ce manuel et à le transmettre lors du transfert du produit.
- Veuillez noter que ce résumé peut ne pas contenir tous les détails de toutes les variations et de toutes les étapes délibérées. N'hésitez pas à nous contacter pour toute information ou assistance supplémentaire.

Notes

- La capacité de charge statique maximale est de 130 kg (285 lbs), elle ne doit pas être dépassée.
- Avant l'assemblage, vérifiez soigneusement que les composants ne sont pas endommagés et suivez scrupuleusement les instructions fournies. Un montage incorrect ou des composants endommagés présentent un risque de blessure.
- Déployez toujours complètement le rollator avant de l'utiliser. Veillez à ce que le rollator ne puisse pas se plier par inadvertance pendant l'utilisation.
- N'utilisez en aucun cas le produit si l'un de ses composants est manquant ou défectueux.
- Remarque : Placez le déambulateur sur une surface plane et assurez-vous que la base est bien en contact avec le sol. L'exécution d'actions dangereuses telles que jouer ou se pencher sur le déambulateur peut entraîner un déséquilibre.
- Avant d'utiliser le siège, vérifiez que le rollator se trouve sur une surface plane et stable. Les freins doivent impérativement être en position "freins de parking" lors de l'utilisation du siège.
- Ne vous mettez jamais debout sur le rollator et ne l'utilisez pas comme une échelle ou un outil d'escalade.
- Évitez d'exposer le produit à la lumière directe du soleil et à une trop grande quantité d'eau, et tenez-le à l'écart des objets tranchants.
- Ce produit est destiné à être utilisé à l'intérieur et à l'extérieur par une seule personne.
- N'utilisez le déambulateur que selon les instructions de votre prestataire de soins de santé.
- N'utilisez que des pièces authentiques Dunimed si vous devez remplacer une pièce du rollator.
- Conservez le rollator à température ambiante, dans un endroit sec et ventilé.

Avertissements

- Conservez toutes les pièces et les matériaux d'emballage (tels que le papier d'aluminium, les sacs en plastique et la mousse) hors de portée des bébés et des enfants afin d'éviter tout risque d'étouffement.
- Toute modification non autorisée du produit peut compromettre la sécurité.
- N'utilisez pas le déambulateur dans les escaliers, sauf indication contraire d'un professionnel.
- L'utilisation d'un déambulateur rouillé peut endommager le déambulateur et/ou blesser l'utilisateur.
- N'utilisez pas le déambulateur si vous souffrez d'un handicap ou si vous prenez des médicaments qui nuisent à l'utilisation sécuritaire de ce produit.
- Nettoyez les poignées avec un savon doux ou un nettoyant ménager. N'utilisez pas de solvants organiques (tels que l'acétone, le MEK, le diluant à laque, l'essence à briquet, le liquide de nettoyage à sec, l'essence ou la térébenthine) qui pourraient dissoudre le plastique et desserrer la poignée.



Linee guida generali

- Leggere attentamente le seguenti istruzioni e utilizzare il prodotto di conseguenza.
- Assicuratevi di conservare questo manuale e di consegnarlo al momento del trasferimento del prodotto.
- Si prega di notare che questa sintesi potrebbe non comprendere tutti i dettagli di tutte le varianti e le fasi previste. Non esitate a contattarci per ulteriori informazioni e assistenza.

Note

- La capacità massima di carico statico è di 130 kg e non deve essere superata.
- Prima di procedere al montaggio, controllare attentamente che i componenti non siano danneggiati e seguire scrupolosamente le istruzioni fornite. Un montaggio errato o componenti danneggiati comportano il rischio di lesioni.
- Dispiegare sempre completamente il rollator prima dell'uso. Assicurarsi che il rollator non possa piegarsi inavvertitamente durante l'uso.
- Non utilizzare in nessun caso il prodotto se un componente è mancante o difettoso.
- Nota: posizionare il rollator su una superficie piana e assicurarsi che la base sia completamente a contatto con il terreno. L'esecuzione di azioni pericolose come giocare o chinarsi sul rollator può causare uno sbilanciamento.
- Prima di utilizzare il sedile, verificare che il rollator sia su una superficie piana e stabile. È essenziale che i freni siano in posizione "freno di stazionamento" quando si usa il sedile.
- Non stare mai in piedi sul rollator e non usarlo come scala o strumento per arrampicarsi.
- Evitare di esporre il prodotto alla luce solare diretta e all'acqua e tenerlo lontano da oggetti appuntiti.
- Questo prodotto è destinato all'uso interno ed esterno da parte di una sola persona.
- Utilizzare il rollator solo secondo le istruzioni del medico curante.
- In caso di sostituzione di un componente del rollator, utilizzare solo ricambi Dunimed originali.
- Conservare il rollator a temperatura ambiente, in un luogo asciutto e ventilato.

Avvertenze

- Conservez toutes les pièces et les matériaux d'emballage (tels que le papier d'aluminium, les sacs en plastique et la mousse) hors de portée des bébés et des enfants afin d'éviter tout risque d'étouffement.
- Toute modification non autorisée du produit peut compromettre la sécurité.
- N'utilisez pas le déambulateur dans les escaliers, sauf indication contraire d'un professionnel.
- L'utilisation d'un déambulateur rouillé peut endommager le déambulateur et/ou blesser l'utilisateur.
- N'utilisez pas le déambulateur si vous souffrez d'un handicap ou si vous prenez des médicaments qui nuisent à l'utilisation sécuritaire de ce produit.
- Nettoyez les poignées avec un savon doux ou un nettoyant ménager. N'utilisez pas de solvants organiques (tels que l'acétone, le MEK, le diluant à laque, l'essence à briquet, le liquide de nettoyage à sec, l'essence ou la térébenthine) qui pourraient dissoudre le plastique et desserrer la poignée.

Acerca del manual

- Tómese su tiempo para leer las siguientes instrucciones y utilice el producto de acuerdo con ellas.
- Asegúrese de conservar este manual y de entregarlo cuando transfiera el producto.
- Tenga en cuenta que este resumen puede no abarcar todos los detalles de todas las variaciones y pasos deliberados. No dude en ponerse en contacto con nosotros para obtener más información y asistencia.

Notas

- La capacidad máxima de carga estática es de 130 kg (285 lbs), no debe superarse.
- Antes del montaje, inspeccione cuidadosamente los componentes para detectar cualquier daño y siga estrictamente las instrucciones proporcionadas. Un montaje incorrecto o componentes dañados suponen un riesgo de lesiones.
- Despliegue siempre completamente el rollator antes de utilizarlo. Asegúrese de que el rollator no pueda plegarse inadvertidamente durante su uso.
- En ningún caso utilice el producto si falta algún componente o está defectuoso.
- Nota: Coloque el rollator sobre una superficie nivelada y asegúrese de que la base está en pleno contacto con el suelo. Realizar acciones peligrosas como jugar o agacharse sobre el rollator puede provocar desequilibrios.
- Antes de utilizar el asiento, compruebe que el rollator se encuentra sobre una superficie plana y estable. Es imprescindible que los frenos estén en posición de "freno de estacionamiento" cuando utilice el asiento.
- Nunca se ponga de pie sobre el rollator ni lo utilice como escalera o herramienta para trepar.
- Evite exponer el producto a la luz solar directa y a demasiada agua y manténgalo alejado de objetos afilados.
- Este producto está diseñado para ser utilizado en interiores y exteriores por una sola persona.
- Utilice el rollator únicamente siguiendo las instrucciones de su profesional sanitario.
- Utilice únicamente piezas auténticas Dunimed si necesita sustituir alguna pieza del rollator.
- Guarde el rollator a temperatura ambiente, en un lugar seco y ventilado.

Advertencias

- Mantenga todas las piezas y materiales de embalaje (como papel de aluminio, bolsas de plástico y espuma) alejados de bebés y niños para evitar riesgos de asfixia.
- Las modificaciones no autorizadas del producto pueden comprometer la seguridad.
- No utilice el andador en escaleras a menos que se lo indique un profesional.
- El uso de un andador oxidado puede provocar daños en el andador y/o lesiones al usuario.
- No utilice el andador si tiene alguna discapacidad o está tomando medicación, etc., que interfiera con el uso seguro de este producto.
- Limpie las empuñaduras con un jabón suave o un limpiador doméstico. No utilice disolventes orgánicos (como acetona, MEK, diluyente de laca, líquido para encendedores, líquido de limpieza en seco, gasolina o aguarrás) que puedan disolver el plástico y aflojar el mango.

Allmänna riktlinjer

- Ta dig tid att läsa igenom följande instruktioner noggrant och använd produkten i enlighet med dem.
- Se till att du behåller denna bruksanvisning och lämnar den vidare när du överför produkten.
- Var medveten om att denna sammanfattning kanske inte omfattar alla detaljer i alla variationer och övervägda steg. Kontakta oss gärna för ytterligare information och hjälp.

Anteckningar

- Den maximala statiska lastkapaciteten är 130 kg (285 lbs), denna får inte överskridas.
- Före montering, inspektera komponenterna noggrant för eventuella skador och följ noggrant de medföljande instruktionerna. Felaktig montering eller skadade komponenter medför risk för personskador.
- Fäll alltid ut rollatorn helt före användning. Se till att rollatorn inte kan fällas ihop oavsiktligt under användning.
- Du får under inga omständigheter använda produkten om någon komponent saknas eller är defekt.
- Obs: Placera rollatorn på ett plant underlag och se till att basen har full kontakt med marken. Om du utför farliga rörelser som att leka eller böja dig på rollatorn kan det orsaka obalans.
- Innan du använder sitsen, kontrollera att rollatorn står på ett plant och stabilt underlag. Det är viktigt att bromsarna är i läge "parkeringsbroms" när du använder sitsen.
- Stå aldrig på rollatorn och använd den inte som steg eller klätterhjälpmedel.
- Undvik att utsätta produkten för direkt solljus och för mycket vatten och håll den borta från vassa föremål.
- Denna produkt är avsedd att användas inomhus och utomhus av en enda person.
- Använd endast rollatorn enligt instruktionerna från din vårdgivare.
- Använd endast äkta Dunimed-delar om du behöver byta ut någon del av rollatorn.
- Förvara rollatorn i rumstemperatur, på en torr och ventilerad plats.

Varningar

- Håll alla delar och förpackningsmaterial (t.ex. folie, plastpåsar och skumplast) borta från spädbarn och barn för att undvika kvävningsrisk.
- Obehöriga ändringar av produkten kan äventyra säkerheten.
- Använd inte rollatorn i trappor om inte annat anges av en fackman.
- Användning av en rostig rollator kan leda till skador på rollatorn och/eller skador på användaren.
- Använd inte rollatorn om du har ett funktionshinder eller tar mediciner etc. som hindrar säker användning av denna produkt.
- Rengör handtagen med en mild tvål eller hushållsrengöringsmedel. Använd inte organiska lösningsmedel (t.ex. aceton, MEK, lackförtunning, tändvätska, kemtvättmedel, bensin eller terpentin) som kan lösa upp plasten och lossa handtaget.

Ogólne Porady

- Poświęć czas na dokładne zapoznanie się z poniższą instrukcją i używaj produktu zgodnie z nią.
- Zachowaj tę instrukcję i przekaz ją dalej podczas przekazywania produktu.
- Proszę pamiętać, że to podsumowanie może nie obejmować wszystkich szczegółów wszystkich wariantów i rozważanych kroków. Prosimy o kontakt z nami w celu uzyskania dodatkowych informacji i pomocy.









Zapisy

- Maksymalne obciążenie statyczne wynosi 130 kg (285 funtów) i nie może zostać przekroczone.
- Przed montażem należy dokładnie sprawdzić komponenty pod kątem uszkodzeń i ściśle przestrzegać dostarczonych instrukcji. Nieprawidłowy montaż lub uszkodzone elementy stwarzają ryzyko obrażeń.
- Przed użyciem należy zawsze całkowicie rozłożyć rolator. Należy upewnić się, że rolator nie złoży się przypadkowo podczas użytkowania.
- Pod żadnym pozorem nie należy używać produktu, jeśli brakuje jakiegokolwiek elementu lub jest on uszkodzony.
- Uwaga: Rolator należy umieścić na równej powierzchni i upewnić się, że podstawa ma pełny kontakt z podłożem. Wykonywanie niebezpiecznych czynności, takich jak zabawa lub pochylanie się na rollatorze, może spowodować zachwianie równowagi.
- Przed użyciem siedziska należy sprawdzić, czy rolator znajduje się na płaskiej, stabilnej powierzchni. Podczas korzystania z siedziska hamulce muszą znajdować się w pozycji "hamulca postojowego".
- Nigdy nie stawaj na rollatorze ani nie używaj go jako drabiny lub narzędzia do wspinaczki.
- Należy unikać wystawiania produktu na bezpośrednie działanie promieni słonecznych i zbyt dużej ilości wody oraz trzymać go z dala od ostrych przedmiotów.
- Ten produkt jest przeznaczony do użytku w pomieszczeniach i na zewnątrz przez jedną osobę.
- Z rollatora należy korzystać wyłącznie zgodnie z zaleceniami lekarza.
- W przypadku konieczności wymiany jakiegokolwiek części rollatora należy używać wyłącznie części firmy Dunimed.
- Rolator należy przechowywać w temperaturze pokojowej, w suchym i przewiewnym miejscu.

Ostrzeżenia

- Wszystkie części i materiały opakowaniowe (takie jak folia, plastikowe torby i pianka) należy przechowywać z dala od niemowląt i dzieci, aby uniknąć ryzyka uduszenia.
- Nieautoryzowane modyfikacje produktu mogą zagrażać bezpieczeństwu.
- Nie należy używać chodzika na schodach, chyba że specjalista zaleci inaczej.
- Korzystanie z zardzewiałego chodzika może spowodować uszkodzenie chodzika i/lub obrażenia ciała użytkownika.
- Nie należy korzystać z chodzika w przypadku niepełnosprawności lub przyjmowania leków, które utrudniają bezpieczne korzystanie z produktu.
- Uchwyty należy czyścić łagodnym mydłem lub domowym środkiem czyszczącym. Nie używaj rozpuszczalników organicznych (takich jak aceton, MEK, rozcieńczalnik do lakieru, płyn do zapalniczek, płyn do czyszczenia na sucho, benzyna lub terpentyna), które mogą rozpuścić plastik i poluzować uchwyt.



-  **EN** • Be sure all locking mechanisms are secure before using the rollator. Failure to follow the above-mentioned instructions may result in serious injury.
-  **NL** • Zorg ervoor dat alle vergrendelingsmechanismen goed vastzitten voordat u de rollator gebruikt. Het niet opvolgen van bovenstaande instructies kan ernstig letsel tot gevolg hebben.
-  **DE** • Vergewissern Sie sich, dass alle Verriegelungsmechanismen sicher sind, bevor Sie den Rollator benutzen. Die Nichtbeachtung der oben genannten Anweisungen kann zu schweren Verletzungen führen.
-  **FR** • Assurez-vous que tous les mécanismes de verrouillage sont bien en place avant d'utiliser le déambulateur. Le non-respect des instructions susmentionnées peut entraîner des blessures graves.
-  **IT** • Prima di utilizzare il rollator, accertarsi che tutti i meccanismi di bloccaggio siano ben saldi. La mancata osservanza delle istruzioni di cui sopra può causare gravi lesioni.
-  **ES** • Asegúrese de que todos los mecanismos de bloqueo están bien sujetos antes de utilizar el rollator. El incumplimiento de las instrucciones mencionadas puede provocar lesiones graves.
-  **SE** • Kontrollera att alla låsmekanismer är säkrade innan du använder rollatorn. Om ovan nämnda instruktioner inte följs kan det leda till allvarliga personskador.
-  **PL** • Przed użyciem rollatora należy upewnić się, że wszystkie mechanizmy blokujące są zabezpieczone. Niezastosowanie się do powyższych instrukcji może spowodować poważne obrażenia.