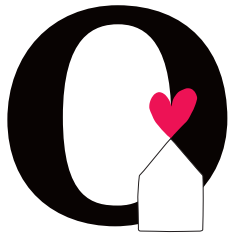
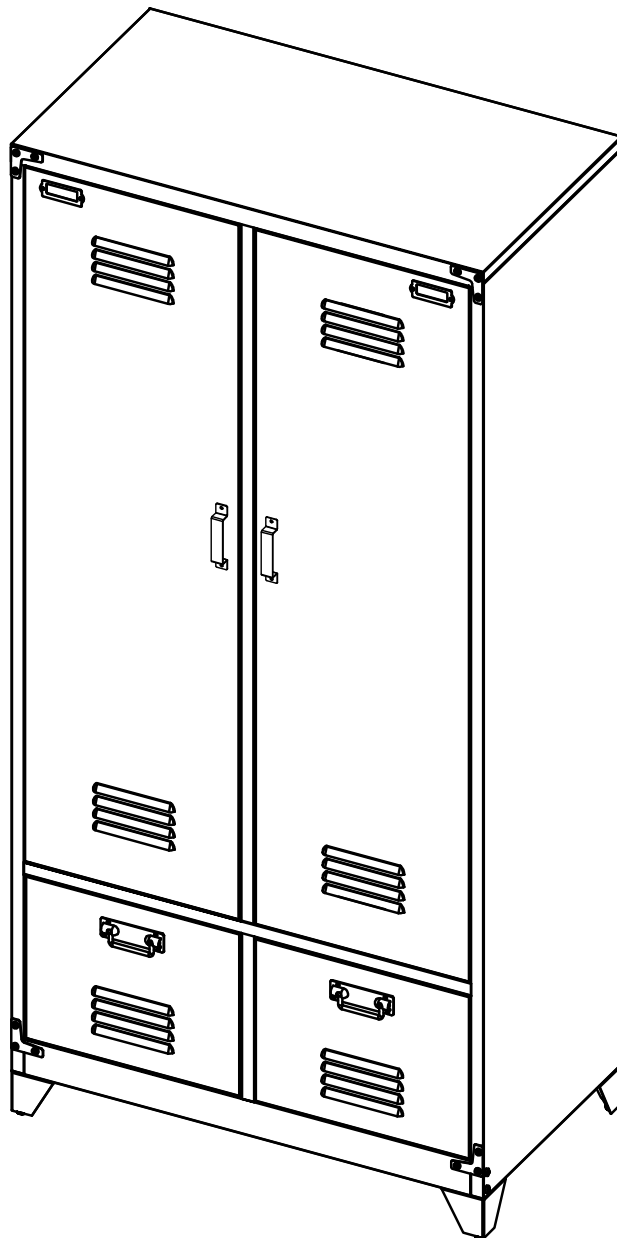


vtwonen

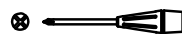
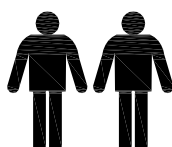


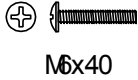



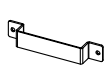


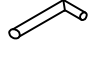

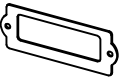




huiscollectie

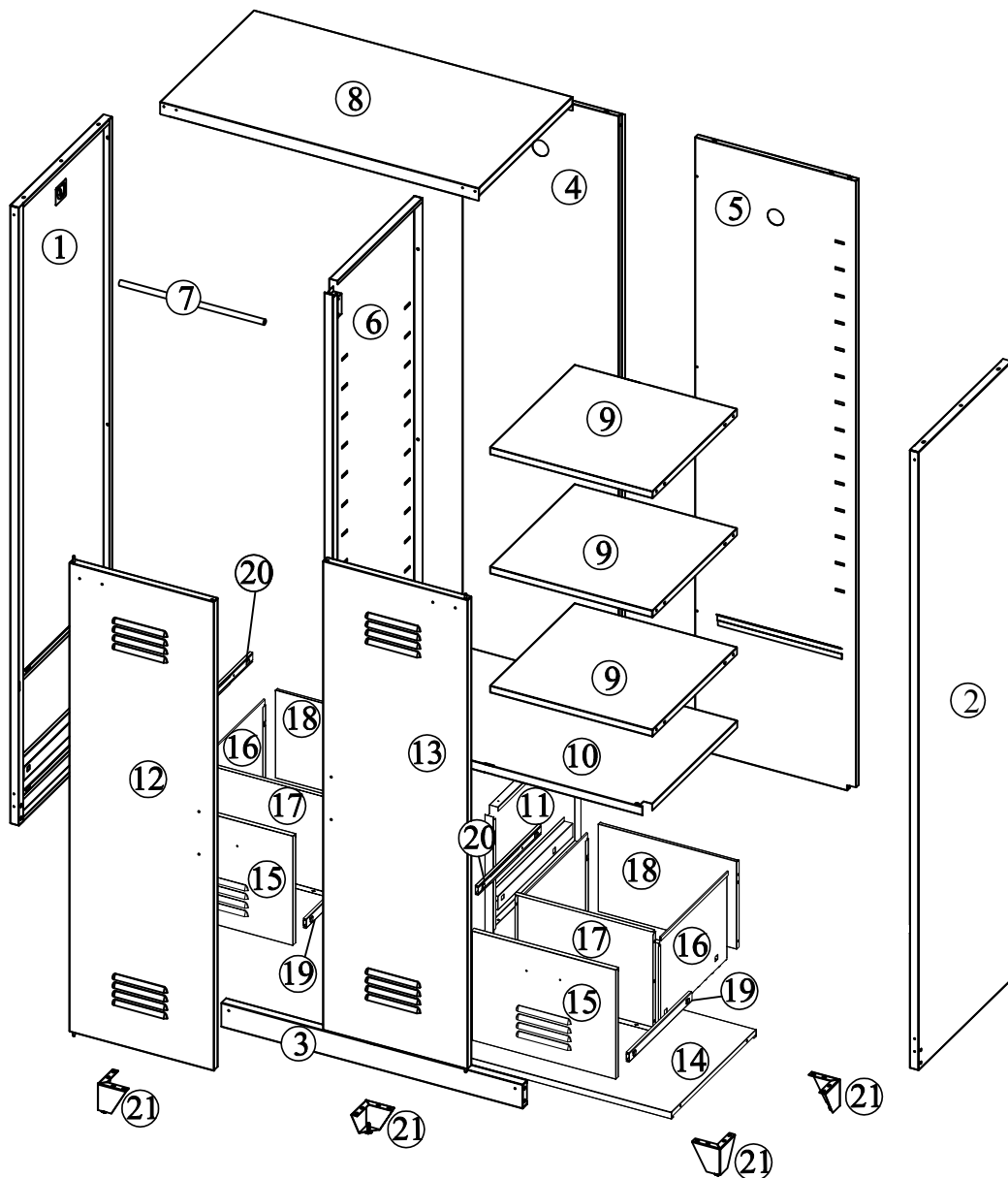
LOCKER LOCKERKAST



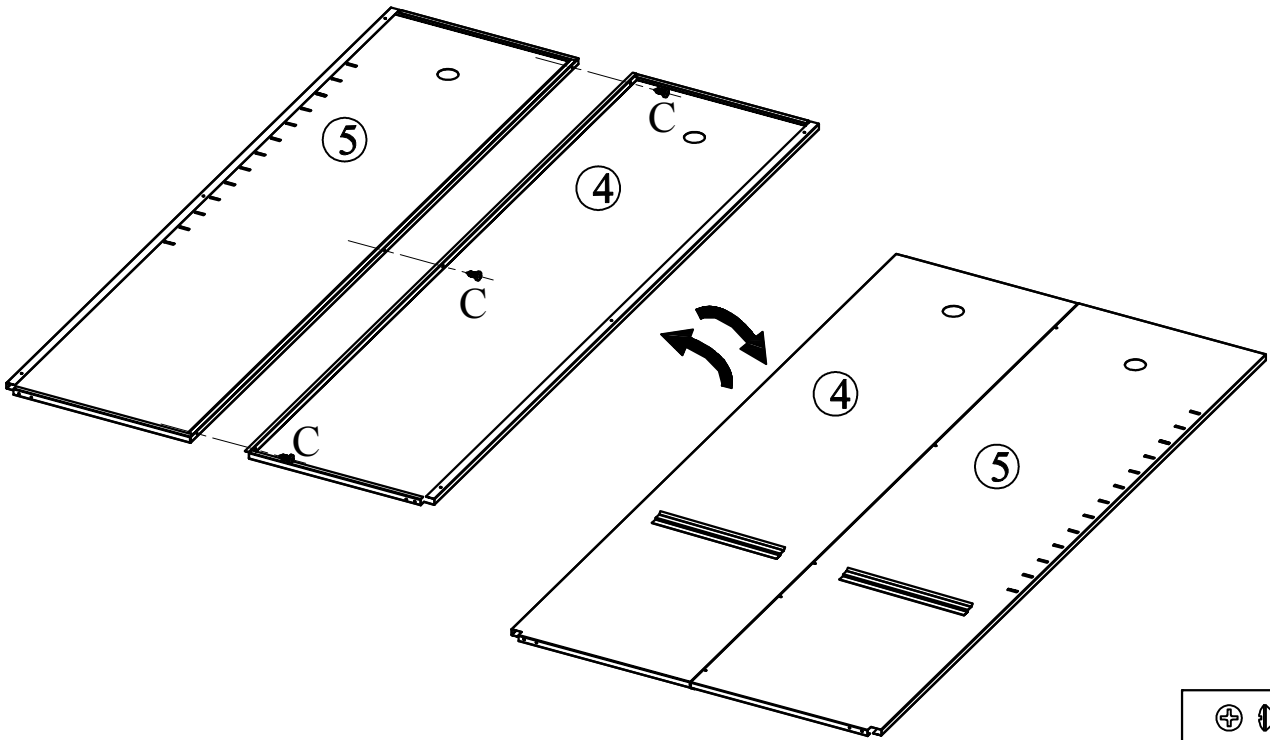
120-240MIN




A	X4	B	X4	C	X6	D	X4	E	X2
									
F	X4	G	X4	H	X4	I	X4	J	X2
									
K	X4	L	X4	M	X12	N	X2		
									

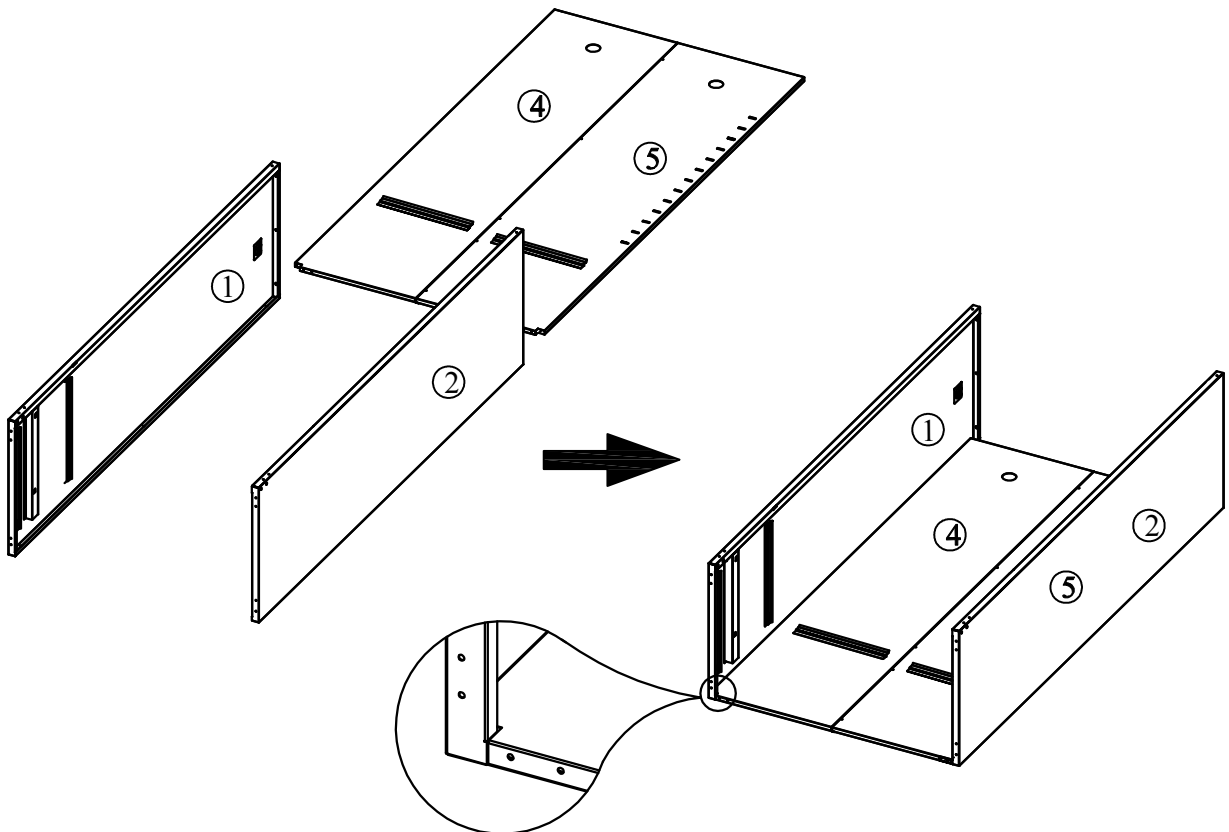


1

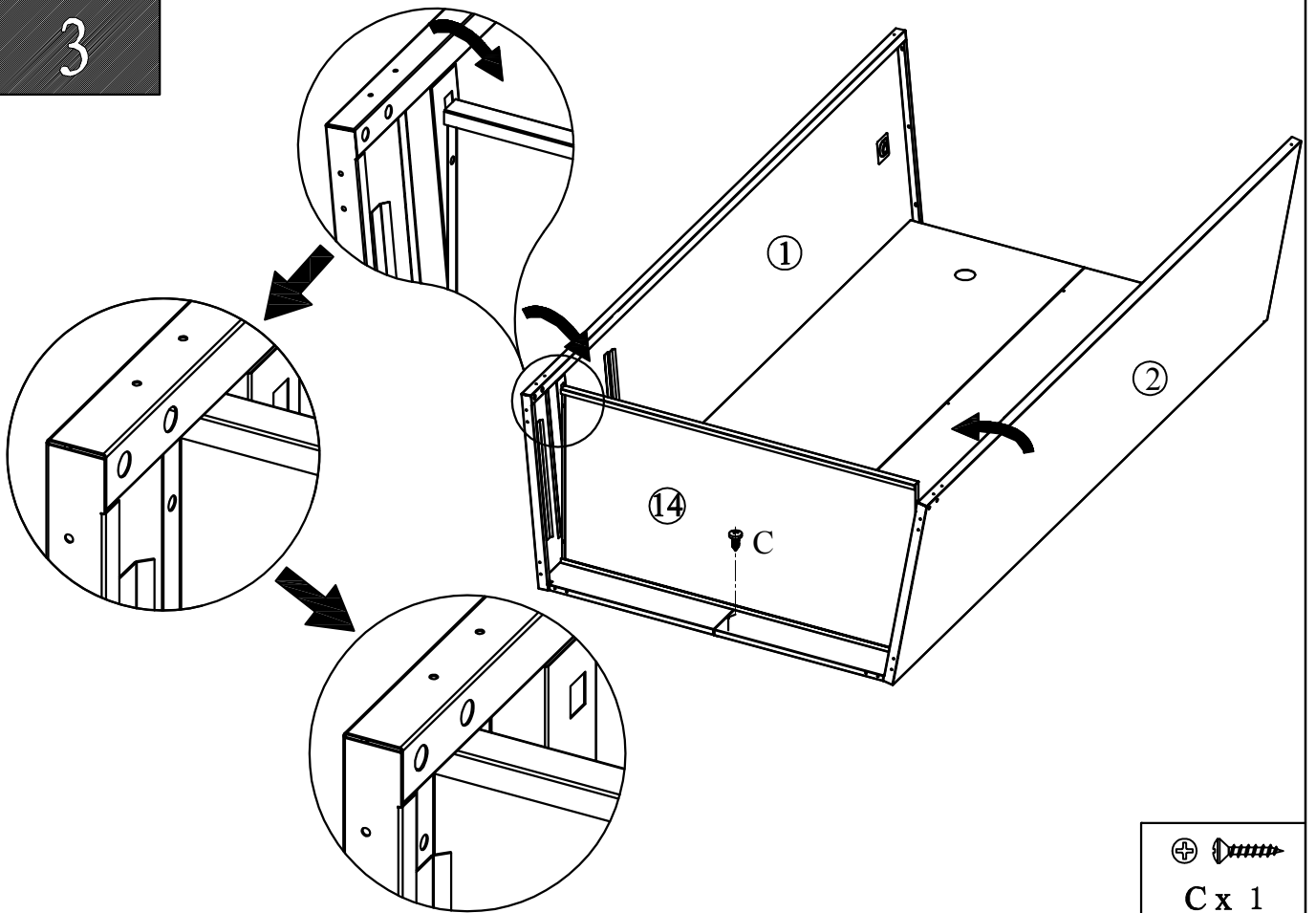


⊕ 
CX3

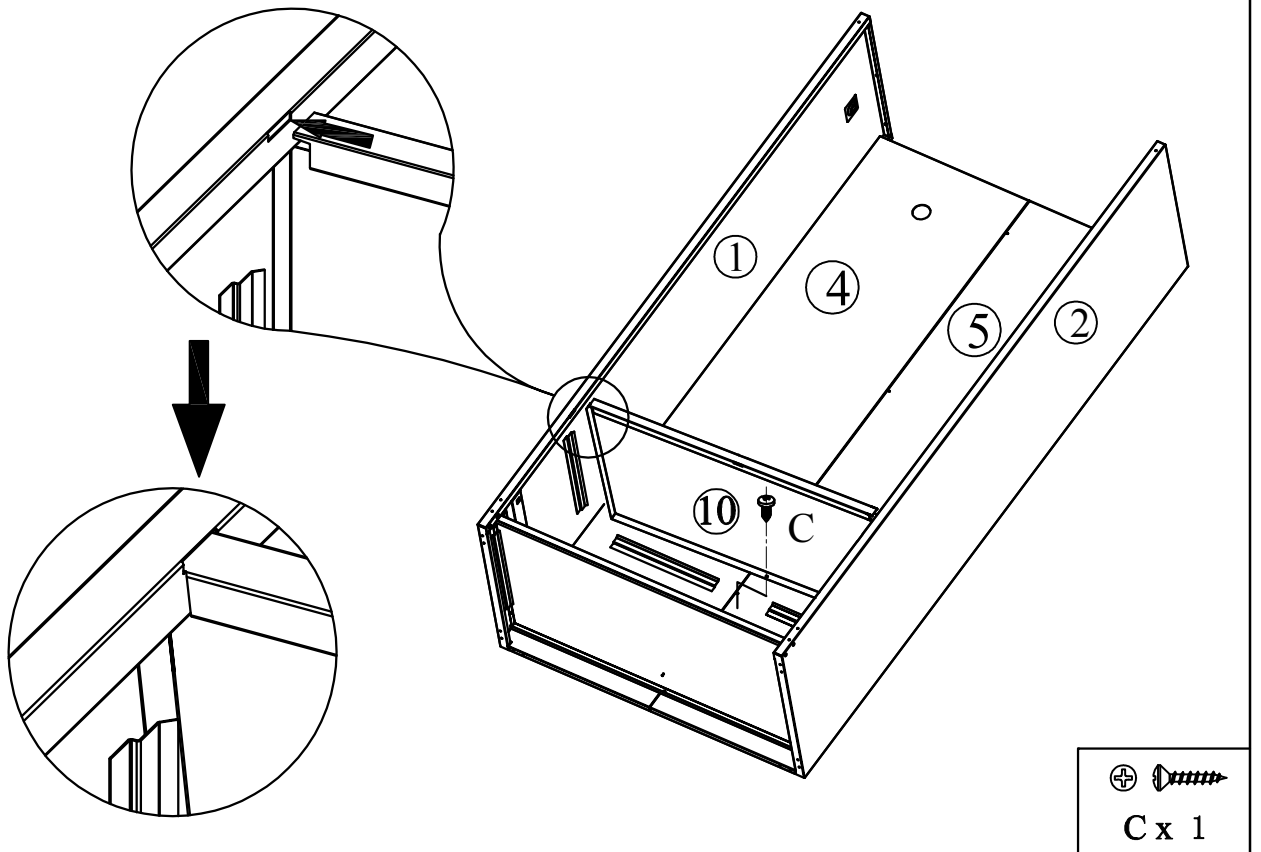
2



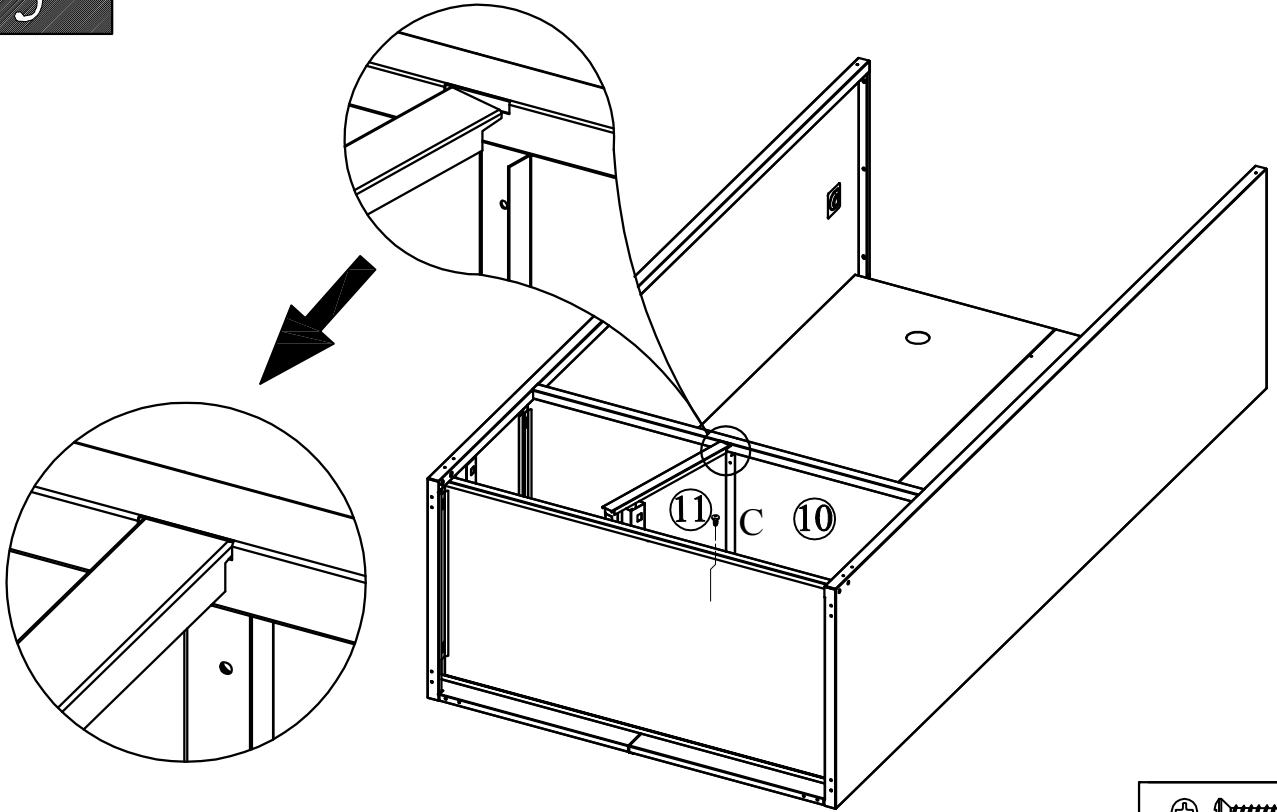
3



4

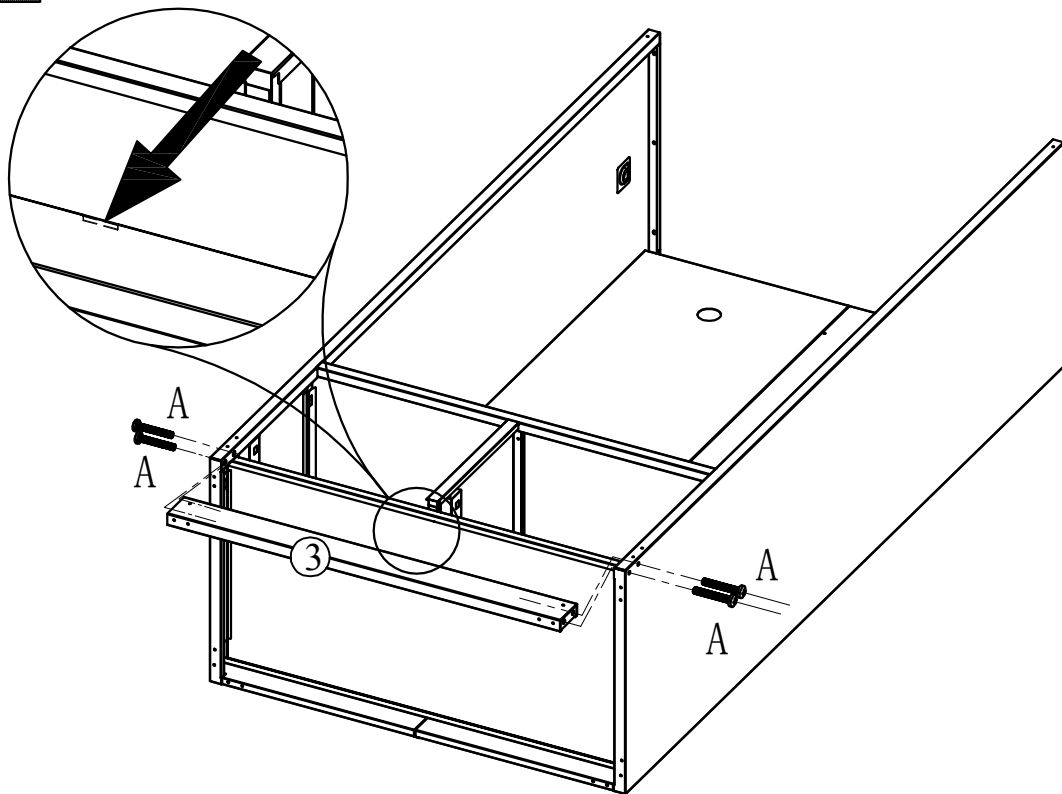


5



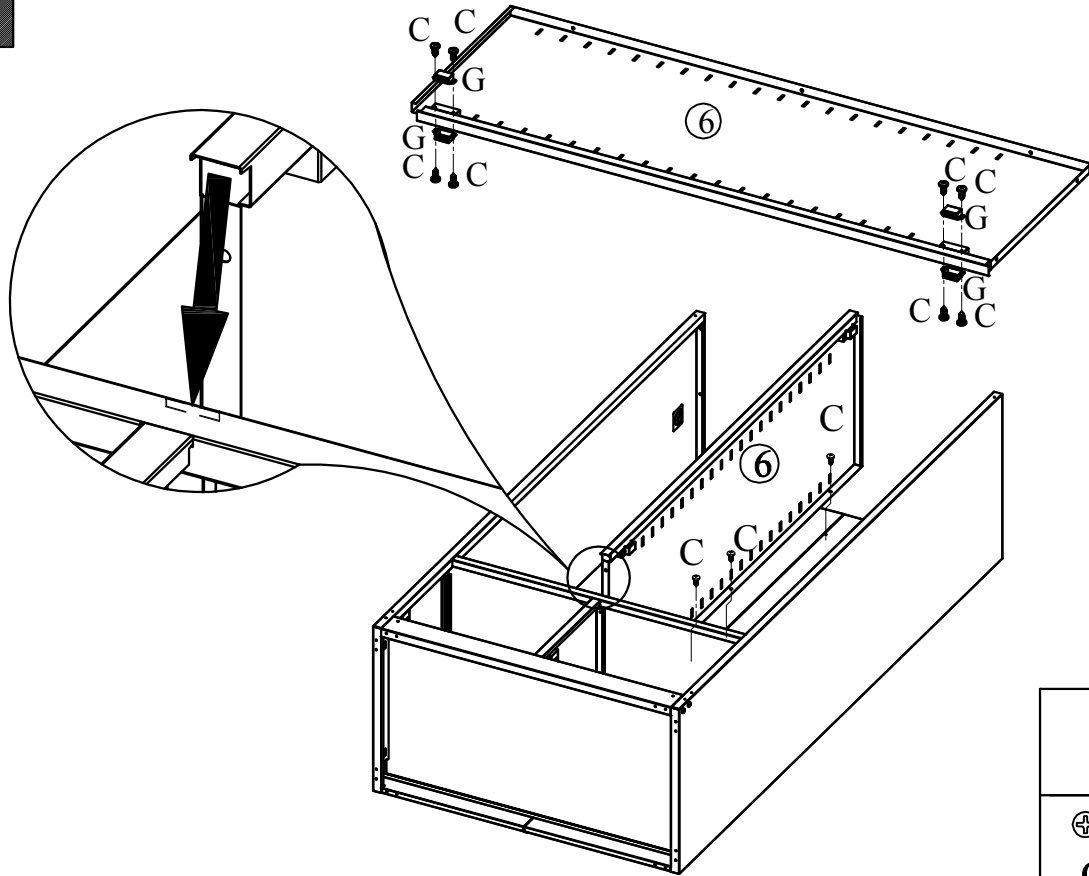
C x 1

6



A x 4

7

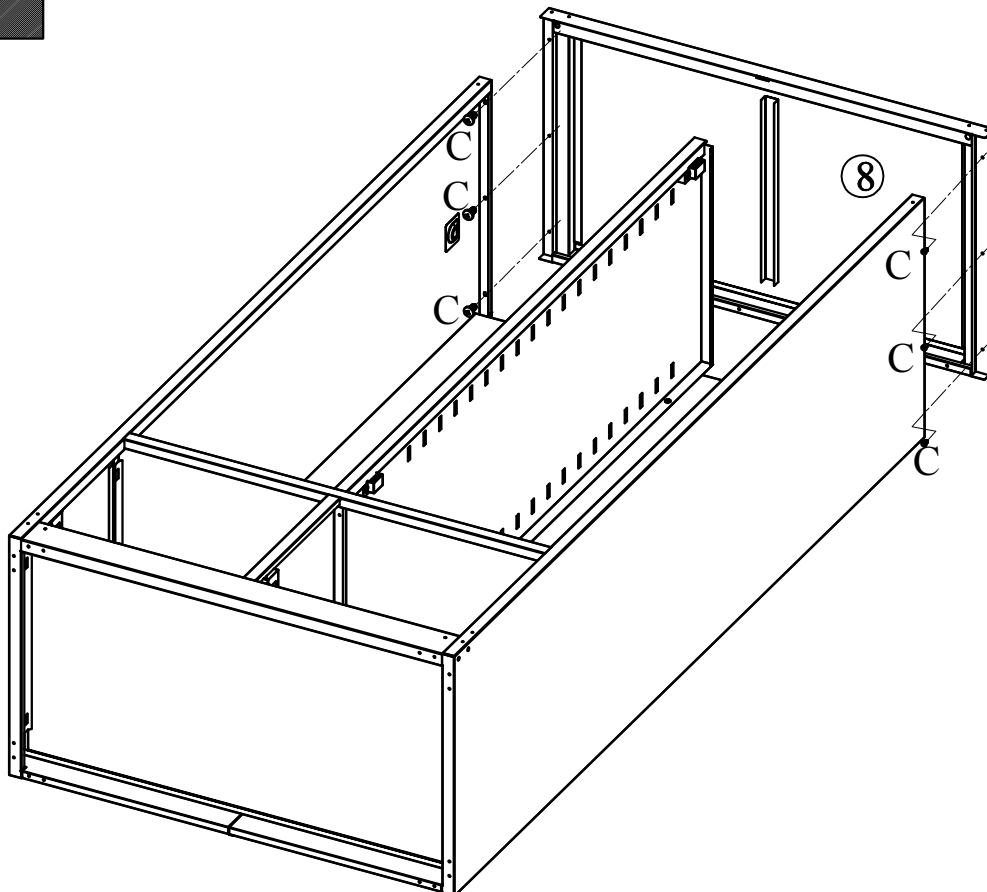


G x 4



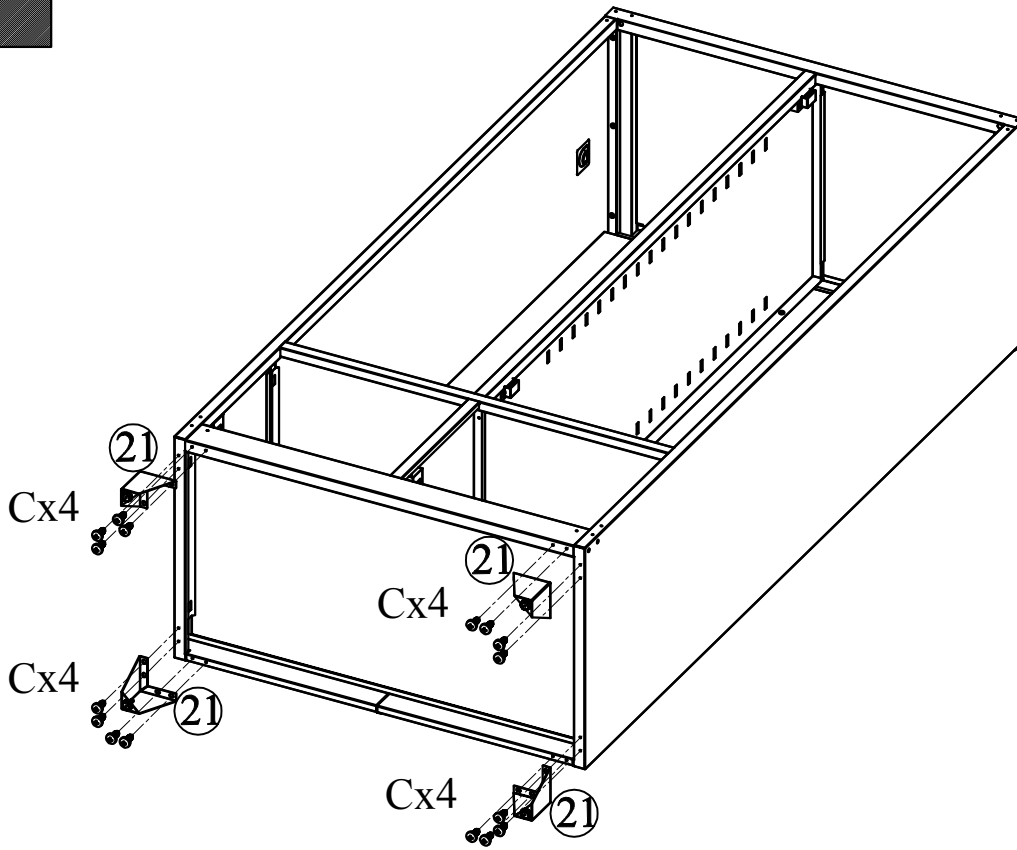
C x 11

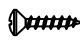
8



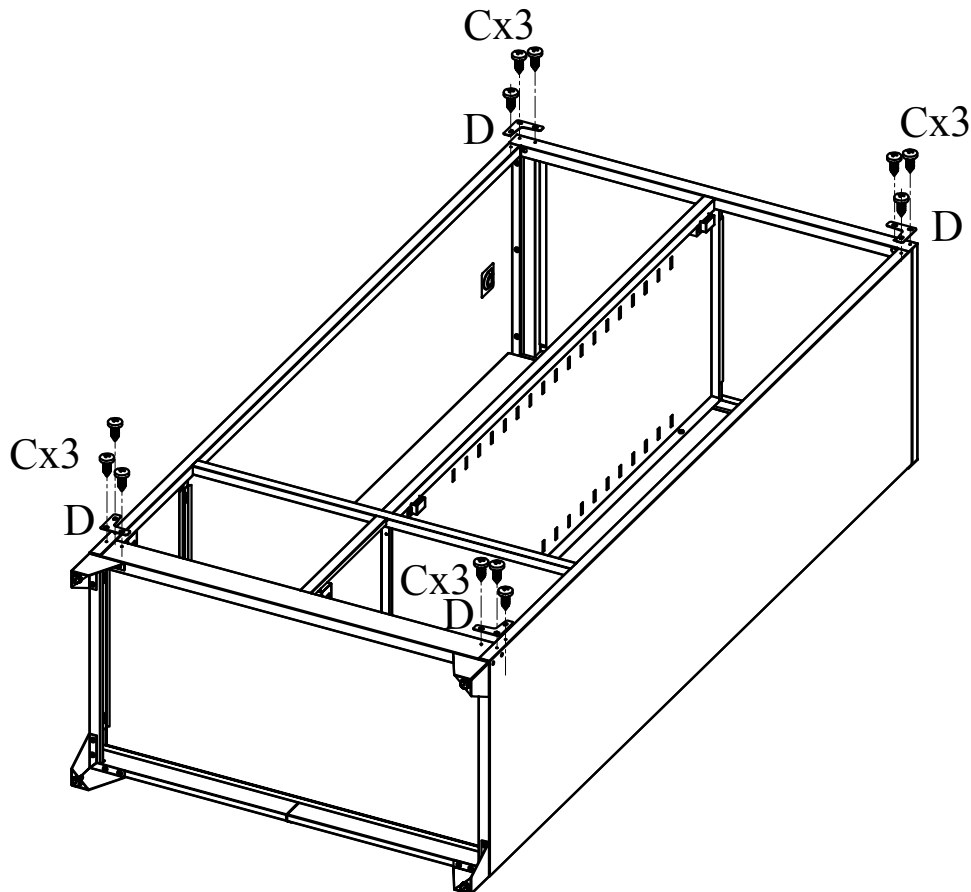
C x 6


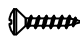
9



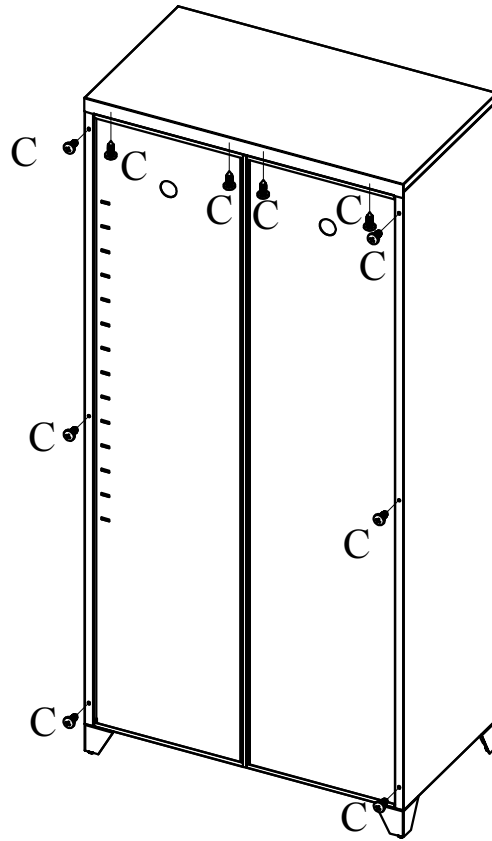
⊕ 
C x 16

10



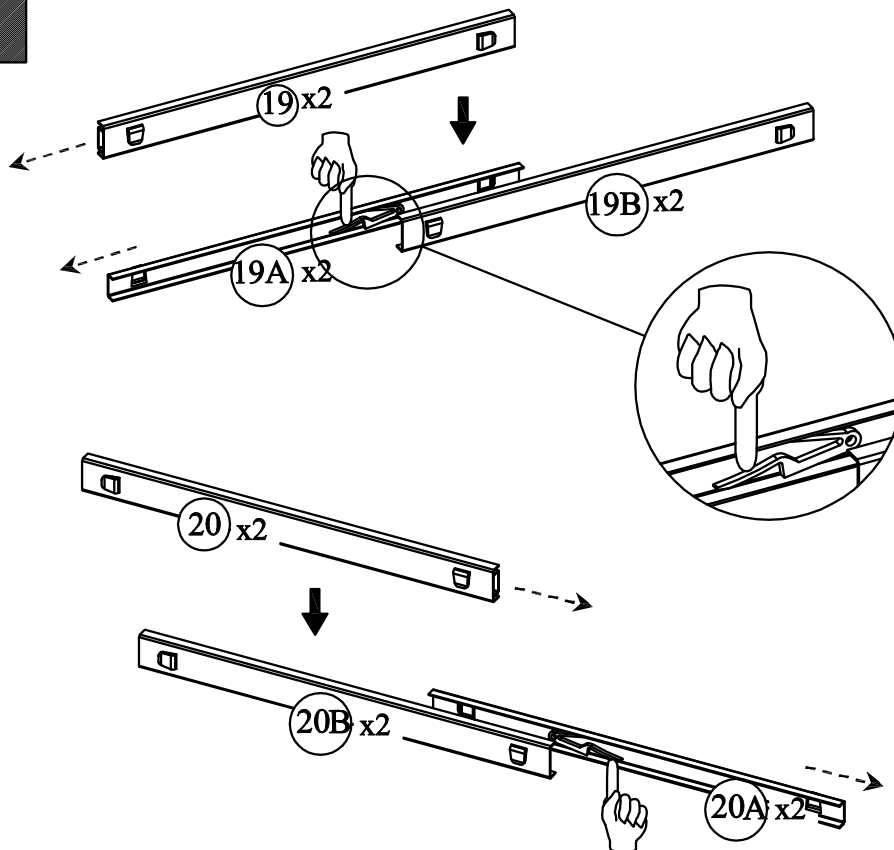

D x 4
⊕ 
C x 12

11

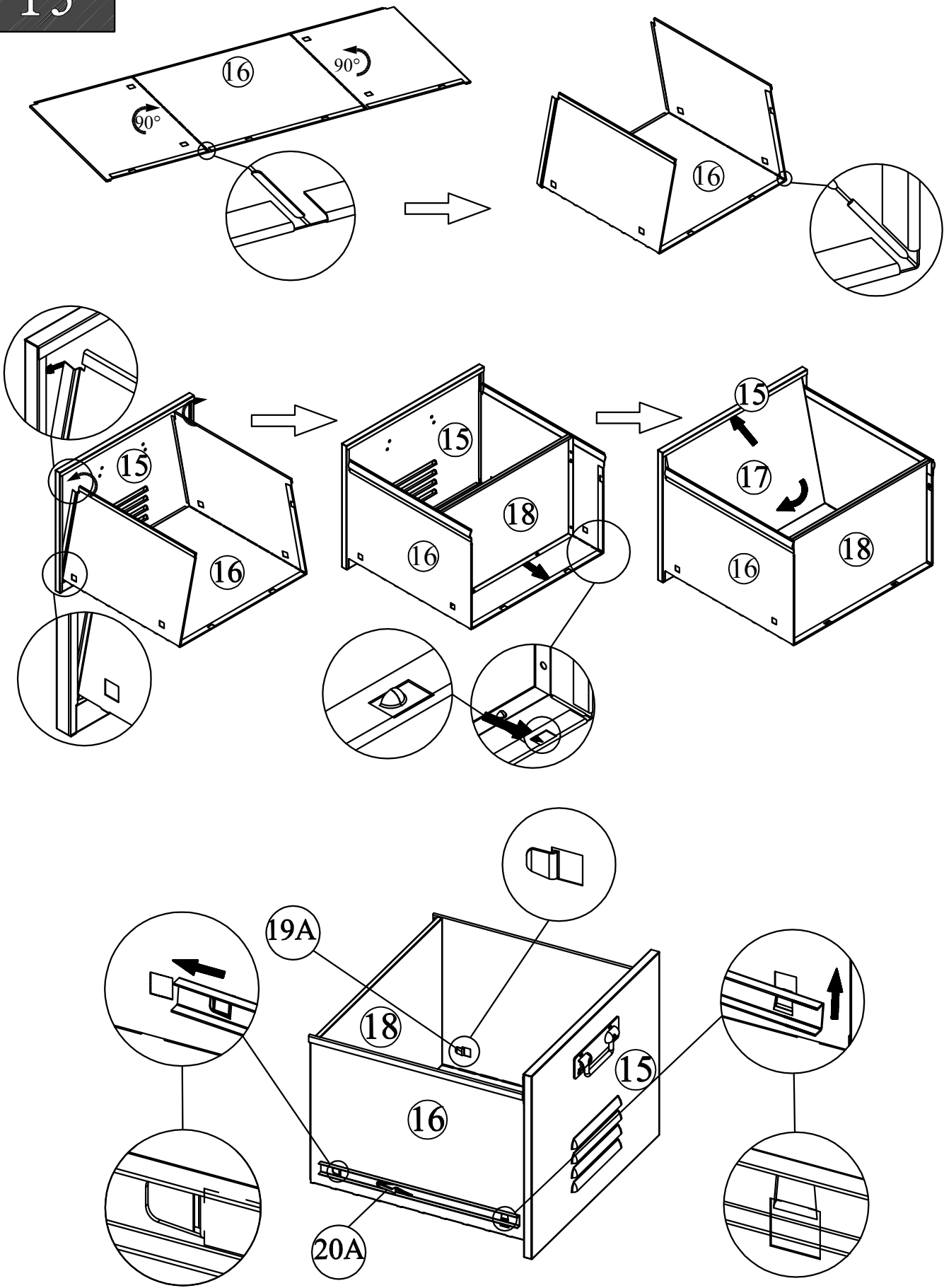


C x 10

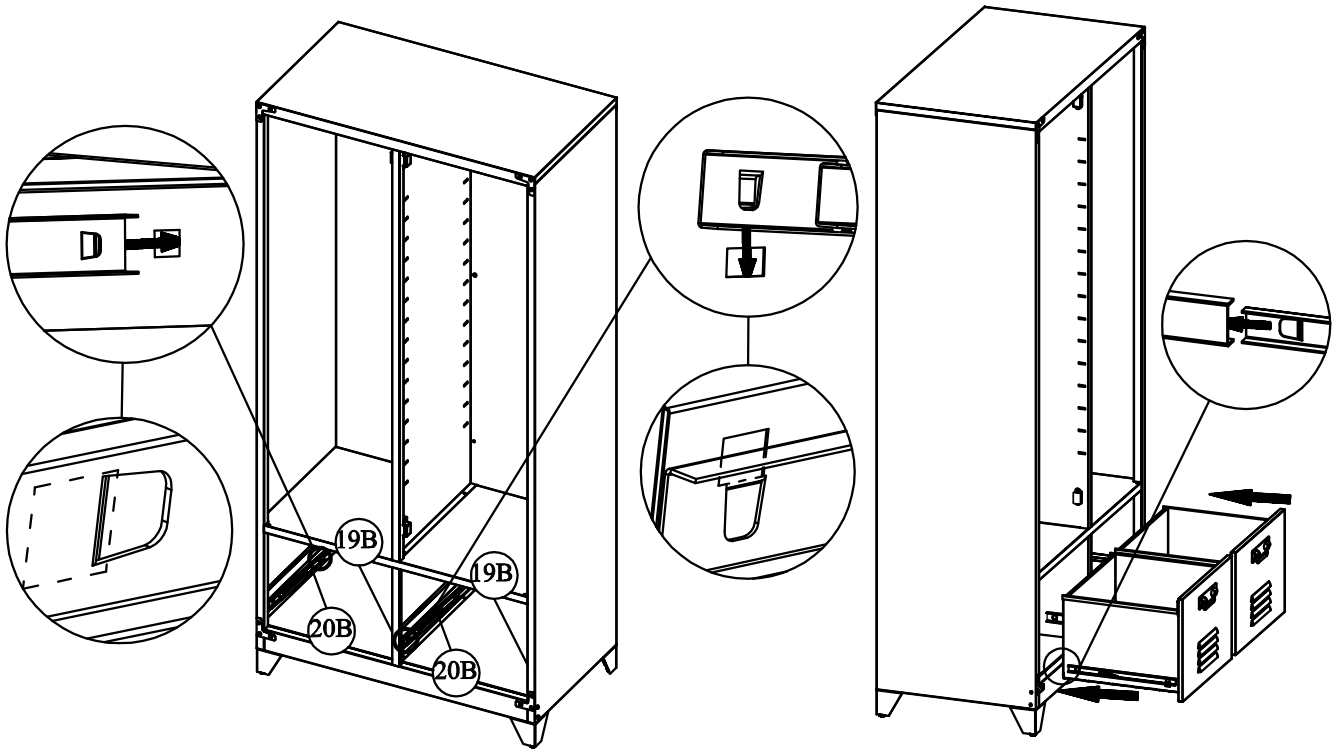
12



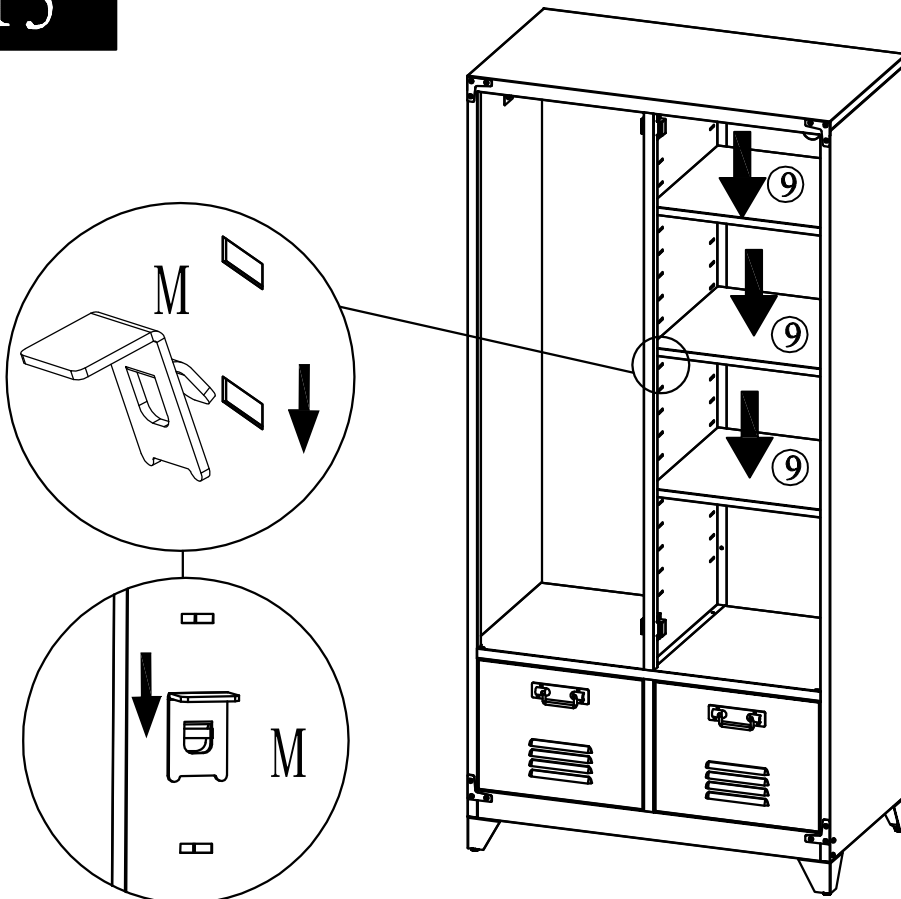
13



14

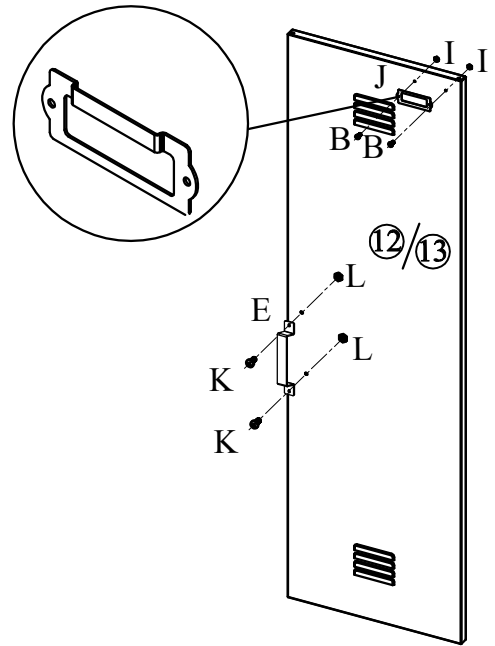
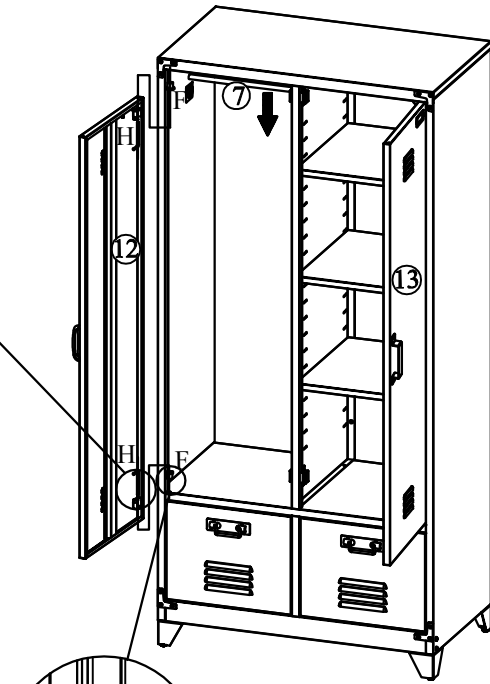
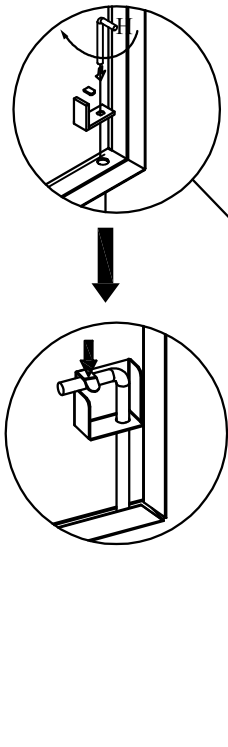


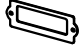

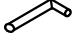





15



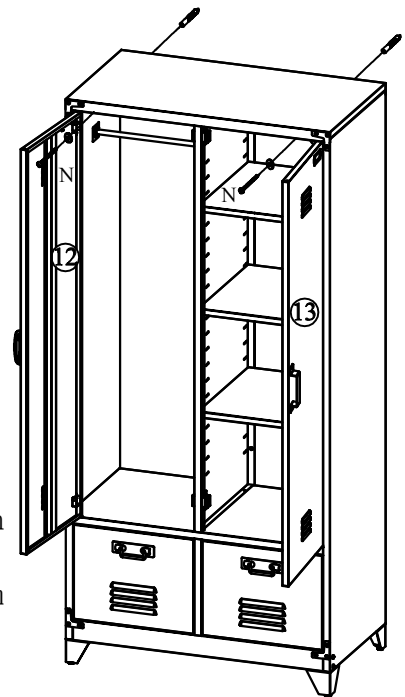
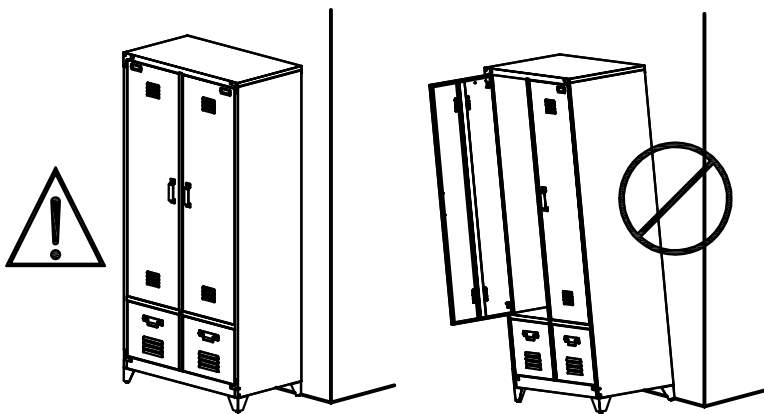
M x 12

16



 J x 2	 E x 2	 H x 4	 F x 4
 B x 4	 I x 4	 K x 4	 L x 4

17



NL: Deze kast bevat twee gaten aan de achterkant om aan de wand te kunnen bevestigen. Wij raden u ten eerste aan de bijgeleverde pluggen en schroeven te monteren om te voorkomen dat de kast per ongeluk valt en letsel veroorzaakt.

EN: This cabinet includes two holes on the back for mounting to a wall. We strongly recommend that you install the provided anchors and screws to prevent the cabinet from accidentally falling and causing injury.

