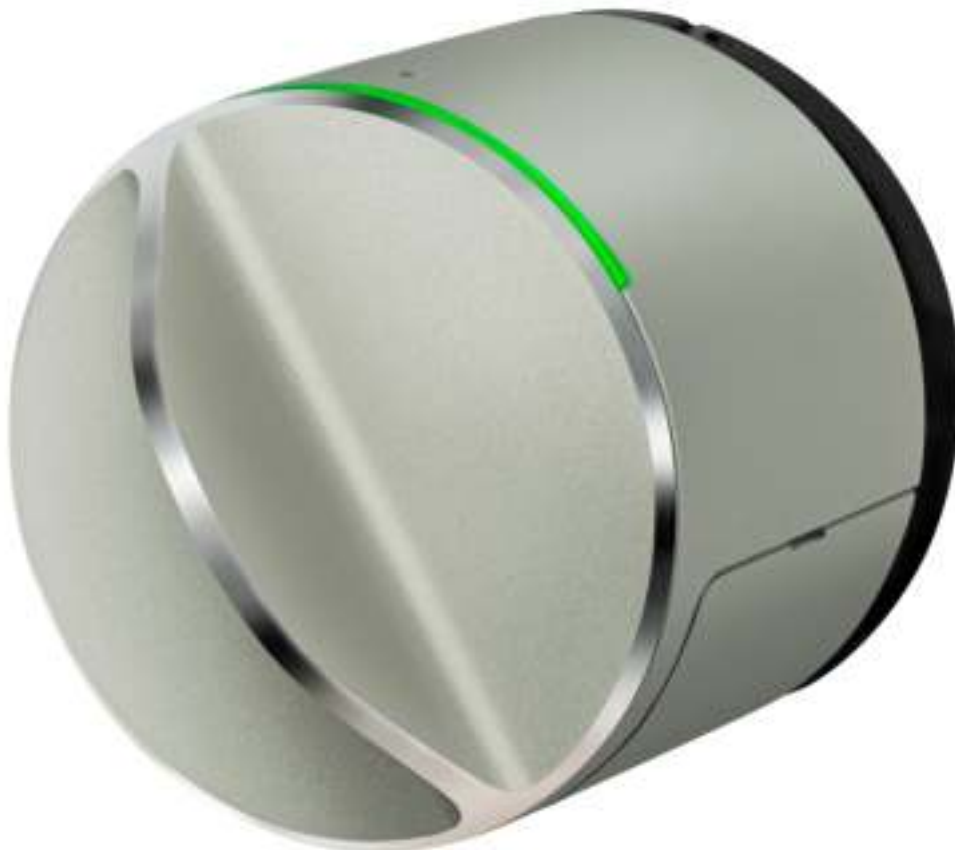


Installatie Manual DanaLock V3



danalock

1. Voorbereidingen.
2. Monteren van de Danalock op de cilinder.
3. installeren op de Danalock App.
4. Kalibreren van het dag- en/of nachtschot.
5. Overige instellingen.
6. Gebruikers uitnodigen.
7. Danalock verwijderen uit de App.
8. LED-signalen.
9. Firmware update.

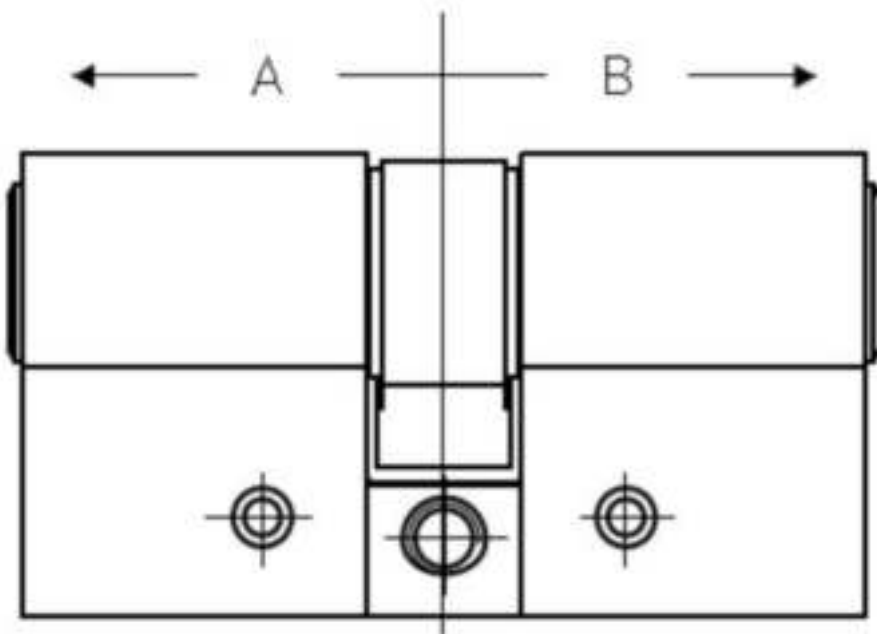


1. Voorbereidingen.

Om de Danalock te kunnen monteren in de deur is het van belang dat u de juiste cilinder heeft ter vervanging van uw huidige EURO-cilinder. De speciale M&C Danalock SKG*** cilinders zijn te verkrijgen bij uw Danalock reseller.

LET OP: geef de juiste maat cilinder door aan uw Danalock reseller. Meet ook de dikte van het deurbeslag voor de totale lengte.

A = Danalock zijde. B = Buitenzijde



Benodigdheden:

- kruiskop schroevendraaier

2. Monteren van de Danalock op de cilinder.

Na het verwijderen van de oude cilinder zorgt u ervoor dat het binnenwerk van het sluitwerk schoon is. Voor een goede werking van de nieuwe cilinder is het belangrijk dat er geen zaagsel, ijzervijlsel of ander vuil achter blijft in het slot.

Vervolgens steekt u de nieuwe Danalock cilinder in het gat en borgt u deze met de meegeleverde borgschroef.

Gebruik altijd een handschroevendraaier en draai de schroeven "hand vast".

Haal de zwarte stalen montageplaat uit de Danalock verpakking en maak deze vast op de Danalock EURO-cilinder.

Als alles vast zit klikt u de Danalock op de montageplaat door de uitlijnpuntjes op te lijnen en een aantal graden naar rechts te draaien. U hoort een "klik" als de Danalock op de juiste wijze vast zit. Tot slot haalt u het plastic plaatje tussen de batterijen uit om de Danalock te activeren.

3. Installeren op de Danalock App.

DOWNLOAD DE GRATIS DANALOCK APP OP UW SMARTPHONE. Gebruik de officiële Danalock app van Poly-Control.

Maak vervolgens een Danalock-account aan en log in met uw persoonlijke inloggegevens en wachtwoord.

TIP: maak gebruik van een veilig wachtwoord en onthoud deze goed!

Druk in het hoofdscherm op MENU>VOEG NIEUW APPARAAT TOE om een Danalock toe te voegen aan uw app.

Selecteer de juiste Danalock door op het S/N-nummer, van uw Danalock, te tikken.

De Danalock is nu toegevoegd aan de app en u heeft toegang tot de instellingen van het slot.

Ga terug naar de 'keychain' (hoofdmenu met uw sleutel(s)), swipe naar de juiste sleutel en druk op 'device'. Zo komt u in het optiemenu van de Danalock.

Geef uw Danalock een nieuwe naam zodat u ook bij meerdere sleutels snel de juiste kunt selecteren.

TIP: geef als naam niet uw volledige adres op.

Ga door naar stap 4.

4. Kalibreren van het dag en- of nachtschot.

In het optiemenu (device) van uw slot vindt u de optie 'kalibreren'. Hiermee kunt u het aantal rotaties instellen.

Tik op KALIBRERING > HANDMATIG KALIBREREN om het aantal rotaties in te stellen.

LEES DE AANWIJZINGEN IN HET SCHERM.

TIP: bedien het slot tijdens het kalibreren met de meegeleverde sleutel en haal deze na elke stap er uit.

Als u de stappen in de app hebt gevolgd kunt u de kalibratie testen door op de blauwe balk te drukken.

Sluit af door op het terug-pijltje (links boven) te drukken.

NOTE: heeft u een deur met een vaste knop aan de buitenkant dan moet u het dagslot instellen.

Het vasthouden van het dagschot is in te stellen door in het optiemenu van de Danalock op 'dagschot vasthouden' te tikken en vervolgens de aanwijzingen in het scherm te volgen. Selecteer het soort deur en het aantal seconden.

Sluit af door op het terug-pijltje (links boven) te drukken.

5. Overige instellingen.

De Danalock V3 komt standaard met een aantal optiemogelijkheden voor het gebruik van het slot.

Deze opties vindt u terug in het optie-menu van de betreffende Danalock.

Selecteer het juiste slot en tik op 'Device'. U kunt nu de gewenste instellingen maken.

NOTE: bedenk van te voren goed wat de instelling van de optie tot gevolg heeft en of dit de juiste toepassing is in een bepaalde situatie.

LET OP: overige instellingen hebben effect op de levensduur van de batterijen.

Vraag uw Danalock reseller desnoods om advies.

6. Gebruikers uitnodigen.

Met de Danalock V3 is het mogelijk om anderen uit te nodigen als gebruiker van uw slot.

NOTE: alle gebruikers dienen een Danalock-account aan te maken. Dit is nodig ivm de uitwisseling van de status van het slot en het aanpassen/verwijderen van gebruikers. De extra gebruiker heeft nooit toegang tot de instellingen van het slot en kan ook geen derden meer uitnodigen. Elk slot heeft maar een hoofdgebruiker.

Om iemand uit te nodigen selecteert u allereerst het juiste slot waarmee u iemand anders toegang geeft als extra gebruiker.

Druk vervolgens op 'gebruikers' onderaan in het scherm. Om een sleutel aan te maken en de link te verzenden tikt u op 'uitnodigen' (rechts bovenaan).

Bepaal of u een permanente of tijdelijke sleutel wilt sturen. Selecteert u 'tijdelijk' dan dient u de datum en tijd in te voeren.

Hierna geeft u aan of u wel of geen bericht wil ontvangen als uw gast het slot gebruikt.

Met de DanaBridge-optie is het mogelijk om uw gast ook buiten Bluetooth bereik de deur te laten openen. Hiervoor dient u natuurlijk wel een DanaBridge te hebben geïnstalleerd.

Er zijn 3 manieren om de sleutellink te versturen.

- uitnodigen via een link. U kopieert de sleutellink zodat u deze kunt versturen via de diverse communicatie apps. Zoals bijvoorbeeld WhatsApp, Facebook Messenger, Telegram of WeChat e.d.
- uitnodigen via email. U stuurt direct de link via uw e-mailprogramma.
- uitnodigen via username. Stuur de link direct naar een gebruiker die al een Danalock-account heeft. Deze persoon krijgt dan een notificatie in de Danalock App om de uitnodiging te accepteren.

TIP: als u iemand wilt uitnodigen adviseren we dat deze persoon van te voren al een Danalock-account heeft aangemaakt en de Danalock App heeft gedownload.

Als de uitnodiging geaccepteerd is ziet u de naam en e-mailadres in de gebruikerslijst. U kunt te allen tijde de gebruikers aanpassen of verwijderen in uw app.

7. Danalock verwijderen uit de App.

Als u de Danalock niet meer gebruikt of u wilt deze doorgeven aan een ander is het noodzakelijk om de Danalock uit uw Account te verwijderen. Dit kan alleen door de hoofdgebruiker.

Selecteer het betreffende slot en druk op 'device'. Scroll naar beneden en druk op 'verwijder apparaat'.

Het slot is nu vrijgegeven voor een nieuwe gebruiker. Ook gastgebruikers worden automatisch verwijderd.

TIP: om er zeker van te zijn dat het apparaat klaar is voor gebruik kunt u met een paperclip 10x op het klokknopje drukken totdat er een rood LED-sigitaal te zien is. De Danalock gaat nu terug naar fabrieksinstellingen.

8. LED-signalen.

LED-mode	LED-kleur	Betekenis
ROOD continu	ROOD	Succesvol gesloten
GROEN continu	GROEN	Succesvol geopend
WIT 3 seconden	WIT	Power aan, batterij geactiveerd
ROOD elke 5 minuten	ROOD	Energielevel batterijen laag
PAARS continu	PAARS	Firmware word geüpdatet
BLAUW flash	BLAUW	Bevestiging van de instelling

9. Firmware update.

Het is belangrijk voor de werking en de communicatie van de Danalock om de firmware regelmatig te checken voor updates.

Selecteer het betreffende slot en tik op 'device' onderaan in uw scherm.

Scroll vervolgens door de optielijst en tik op 'firmware update'. De app gaat nu checken welke versie van de firmware is geïnstalleerd op uw Danalock.

Mocht er een nieuwere versie beschikbaar zijn dan drukt u op 'firmware installeren'.

Volg de stappen in het scherm.

NOTE: het is belangrijk dat u tijdens het updaten binnen Bluetooth bereik van het slot bent. Dit is nodig voor de gegevensoverdracht van de App naar de Danalock.

Voor meer informatie over dit product kunt u contact opnemen met uw Danalock reseller.

Bedankt voor de aankoop van de product en we wensen u veel gebruiksgemak

