

Technical perfection and top design

Kränzle
Der Schmutzkiller.

www.kraenzle.com

Gebruiksaanwijzing

Hogedrukreinigers

Profi 160 TST
Profi 195 TST
Profi 175 TST
Profi 15/120 TST



DIN EN
ISO 9001



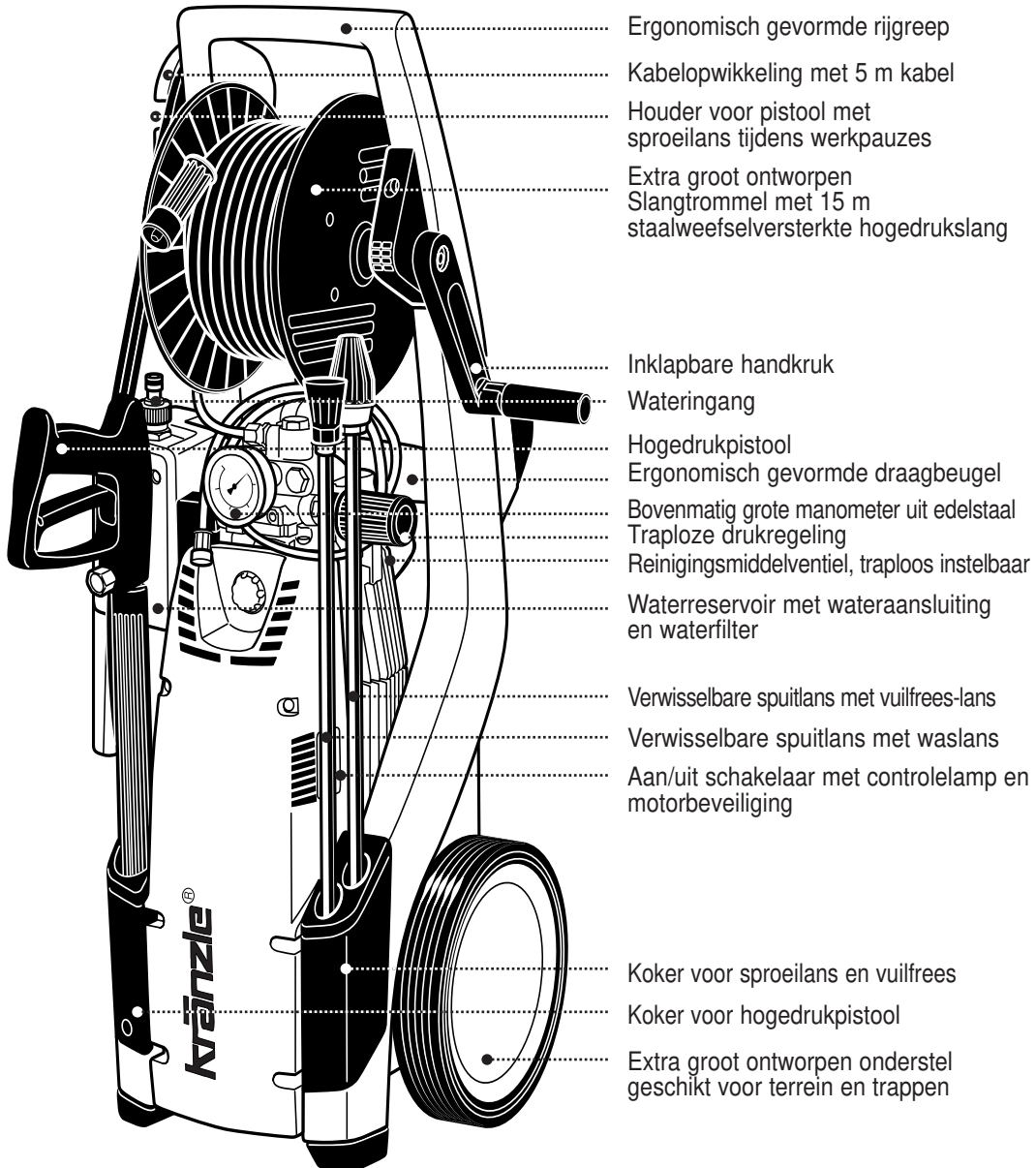
Vóór gebruik veiligheidsvoorschriften lezen en in acht nemen!

- NL -



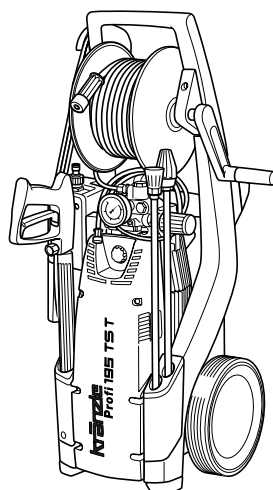
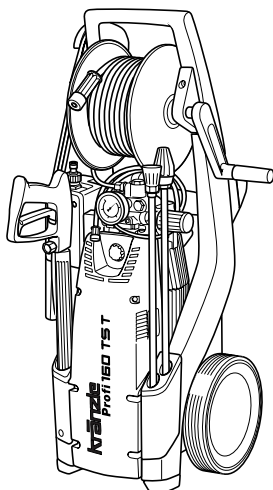
Beschrijving van het toestel

Kränzle Profi 160 TS T, Profi 195 TS T, Profi 175 TS T, Profi 15/120 TS T

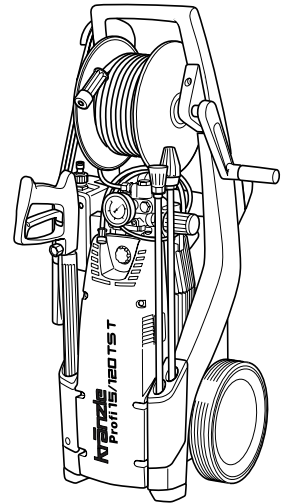
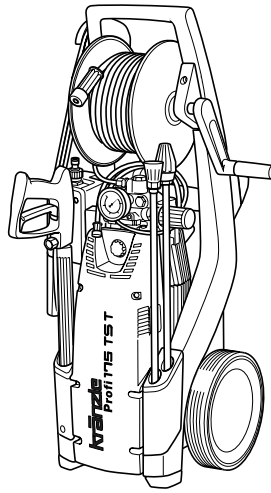


Beschrijving van het toestel	2
Inhoudsopgave	3
Technische gegevens	4
Overzicht 'Dat hebt u gekocht'	6
Algemene voorschriften	7
Veiligheidsvoorschriften - Ongevalpreventie	8
Heel belangrijk: wateraansluiting - elektrische aansluiting	9
Kränzle- techniek	10
Water- en reinigingssysteem	12
Spuitlans met spuitpistool	12
Drukregelaar - veiligheidsklep	12
Motorbeveiligingsschakelaar	13
Hogedrukslang en spuitgedeelte	13
Totaal-Stopsysteem	13
In gebruik nemen	14
op drukwaterleiding	14
direct aanzuigen	17
aanzuigen van additieven	18
Buiten gebruik stellen / Vorstbeveiliging	19
Kleine reparaties – zonder moeite zelf uitvoeren	20
Keuringen - inspectiecertificaten	22
EU-verklaring van conformiteit	26
Garantieverklaring	27
Hogedrukreiniger - accessoires	28
Lijsten met reserveonderdelen	30
Compleet aggregaat	30
Ventielhuis	32
Unloaderventiel en drukschakelaar	34
Motor	36
Aandrijving	38
Slangtrommel	39
Pistool met lans	40
Vuulfrees met lans	41
Elektrische schakelschema's	42

4 Technische gegevens


Kränzle Profi 160 TS T
Kränzle Profi 195 TS T

Werkdruk traploos regelbaar	10 - 140 bar	10 - 170 bar
Sproeiermaat	25042	25032
Toegelaten overdruk	160 bar	195 bar
Doorloopcapaciteit	bij 1.400 t/min 11 l/min	bij 1.400 t/min 8 l/min
Temperatuur warmwatertoevoer	max. 60 °C	max. 60 °C
Aanzuighoogte	2,5 m	2,5 m
Staalweefselversterkte hogedrukslang	15 m	15 m
Aanzuiging additieven	ja	ja
Electr. aansluitspanning	230 V~, 14,3 A, 50 Hz	230 V~, 14,3 A, 50 Hz
Aansluiting opname	P 1 - 3,2 kW	P 1 - 3,2 kW
Aansluiting afgave	P 2 - 2,5 kW	P 2 - 2,5 kW
Gewicht	41 kg	41 kg
Afmetingen met rijgreep in mm	355 x 375 x 980	355 x 375 x 980
Geluidsniveau volg. DIN 45 635	78 dB (A)	81 dB (A)
Geluidsniveau met vuilfrees	82 dB (A)	78 dB (A)
Geluidsvermogen L_{WA}	89 dB (A)	91 dB (A)
Terugslag aan de lans	ca. 25 N	ca. 32 N
Vibraties aan de lans	2,0 m/s ²	2,0 m/s ²

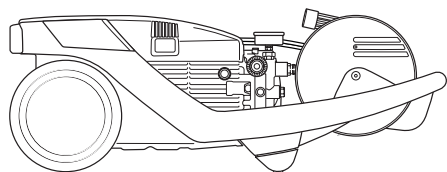


Kränzle Profi 175 TS T

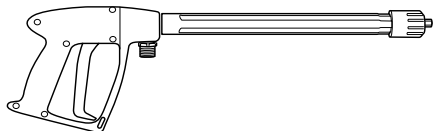
Kränzle Profi 15/120 TS T

Werkdruk traploos regelbaar	10 - 150 bar	10 - 120 bar
Sproeiermaat	25042	2507
Toegelaten overdruk	175 bar	135 bar
Doorloopcapaciteit	bij 1.400 t/min 12 l/min	bij 1.400 t/min 15 l/min
Temperatuur warmwatertoevoer	max. 60 °C	max. 60 °C
Aanzuighoogte	2,5 m	2,5 m
Staalweefselversterkte hogedrukslang	15 m	15 m
Aanzuiging additieven	ja	ja
Electr. aansluitspanning	400 V, 7,2 A, 50 Hz	400 V, 7,2 A, 50 Hz
Aansluiting opname	P 1 - 3,8 kW	P 1 - 3,8 kW
Aansluiting afgave	P 2 - 3,0 kW	P 2 - 3,0 kW
Gewicht	41 kg	41 kg
Afmetingen met rijgreep in mm	355 x 375 x 980	355 x 375 x 980
Geluidsniveau volg. DIN 45 635	78 dB (A)	81 dB (A)
Geluidsniveau met vuilfrees	82 dB (A)	78 dB (A)
Geluidsvermogen L_{WA}	89 dB (A)	91 dB (A)
Terugslag aan de lans	ca. 25 N	ca. 32 N
Vibraties aan de lans	2,0 m/s ²	2,0 m/s ²

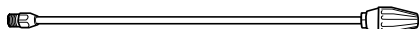
6 Dit heeft u gekocht:



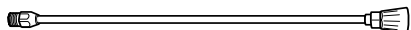
1. Kränzle hogedrukreiniger Profi met slangtrommel en 15m staalweefselversterkte hogedrukslang DN 6



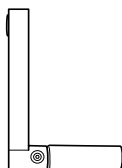
2. Veiligheidsspuitpistool met geïsoleerde handgreep en schroefkoppeling



3. Vuulfrees-lans



4. Waslans met nieuwe Kränzle-lemmetsproeier



5. Inklapbare zwengel met bevestigingsschroef voor de slangtrommel



6. Gebruiksaanwijzing

Algemene voorschriften

■ Toepassingsbereik

De machines uitsluitend gebruiken om te reinigen met hogedrukstraal en reinigingsmiddel of om te reinigen met hogedrukstraal zonder reinigingsmiddel.

■ Controles

De machine dient overeenkomstig de “richtlijnen voor vloeistofstralers” bij behoefte, echter tenminste 1 x per jaar, door een vakman op een veilig functioneren te worden gecontroleerd. De resultaten van de controle dienen schriftelijk te worden bijgehouden. Aantekeningen zijn voldoende. Keuringsrapporten op de pagina's 22 - 25.



Industriële hogedrukreinigers moeten alle 12 maanden door een vakkundige gecontroleerd worden!

■ Ongevalpreventie

De machine is dusdanig geconcipeerd dat ongevallen bij een vakkundig gebruik uitgesloten zijn. De persoon die het apparaat bedient dient er op te worden gewezen dat van hete onderdelen en de hogedrukstraal gevaren uitgaan. De “richtlijnen voor vloeistofstralers” dienen in acht te worden genomen (zie ook pagina 8 en 9).

■ Olie verversen:

De eerste olieversing na ca. 50 bedrijfsuren. Daarna is geen olieversing voor de rest van de levensduur meer noodzakelijk.

Om de olie te verversen legt u het toestel horizontaal en opent u boven een reservoir de olieaflaatschroef aan de onderkant van de oliebehuizing. De olie wordt in een bak opgevangen en vervolgens op milieuvriendelijke wijze verwijderd.

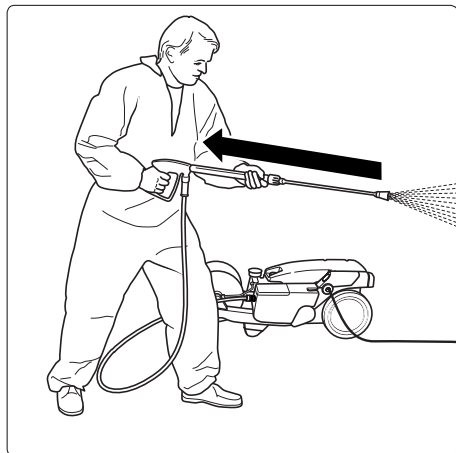
Nieuwe olie: 0,75 l - Motorolie W 15/40.



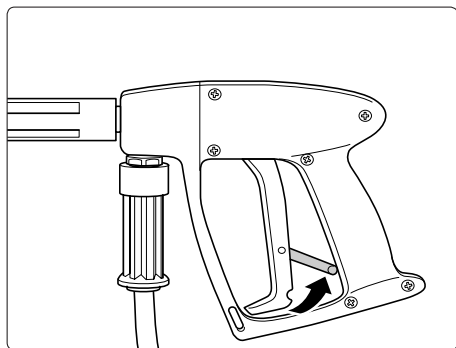
Olielekkage: Bij olieversies onmiddellijk de klantendienst (handelaar) contacteren. (Milieuschade, technische schade)



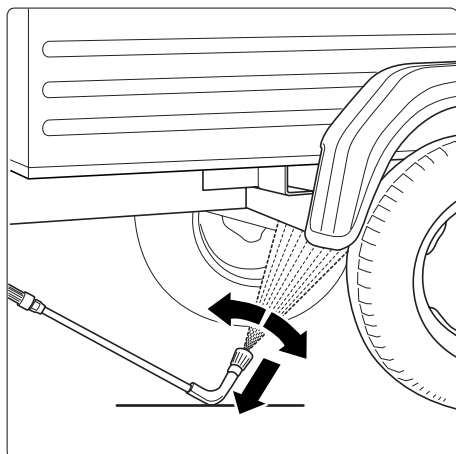
Bij hoge luchtvochtigheid en wisselende temperatuur is het mogelijk dat condenswater wordt gevormd (de olie is dan grijs); in dit geval moet de olie verversd worden.

8 Veiligheidsvoorschriften

Vergeet niet dat bij het reinigen met onder hoge druk staand water aan de lans een duidelijk voelbare terugslag ontstaat (zie technische gegevens pagina 4)

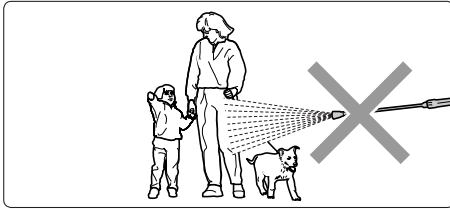


Vergrendel het spuitpistool na gebruik altijd door de veiligheidspal om te klappen om ongewenst gebruik te voorkomen.

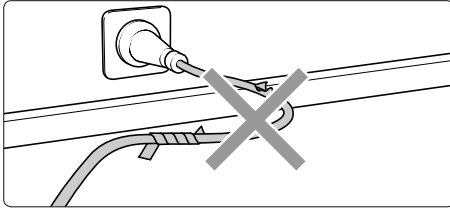


Laat de haakse lans altijd op de grond rusten. Niet vergeten dat bij geboren resp. afgeschuinde spuitlansen een niet onaanzienlijk koppel tijdens de terugslag ontstaat!

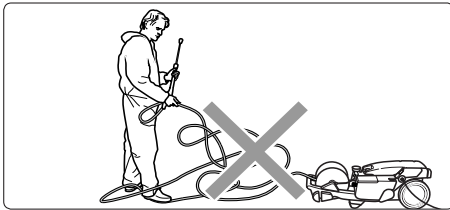
Veiligheidsvoorschriften - Verboden!



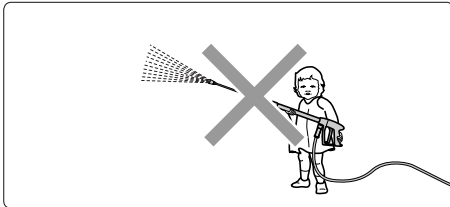
De waterstraal nooit op mens of dier richten!



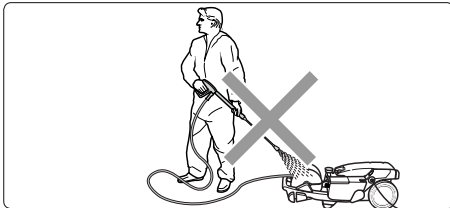
Elektrische kabels alleen in een perfecte staat gebruiken! De kabel niet beschadigen of onvakkundig repareren.



Hogedrukslang niet met vouwen of lussen gebruiken.
Slang niet over scherpe kanten trekken.

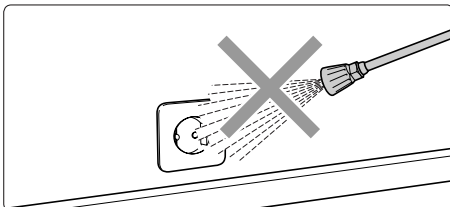


Kinderen mogen niet met hogedrukreinigers werken!



Het toestel niet afspolen!

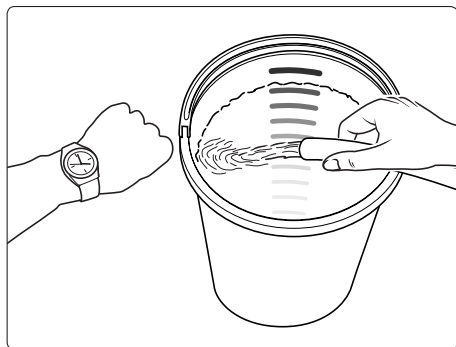
Het toestel niet blootstellen aan de sproeiveel van de hogedrukstraal!



Richt de waterstraal niet op stopcontacten!

10 Waarop u absoluut moet letten:

■ Probleem watergebrek



Watergebrek komt frequenter voor dan dat men denkt. Hoe krachtiger het toestel, des te groter het gevaar dat te weinig water ter beschikking staat. Bij watergebrek ontstaat in de pomp cavitatie (Water-lucht-mengsel), wat in de regel niet of te laat opgemerkt wordt.

De pomp wordt beschadigd.

Controleer eenvoudig de beschikbare hoeveelheid water door een immer met literschaal tijdens 1 minuut te vullen.

De toestellen moeten over de volgende minimum hoeveelheden water beschikken:

Kränzle Profi 160 TS T: 11 l/min

Kränzle Profi 195 TS T: 8 l/min

Kränzle Profi 175 TS T: 12 l/min

Kränzle Profi 15/120 TS T: 15 l/min

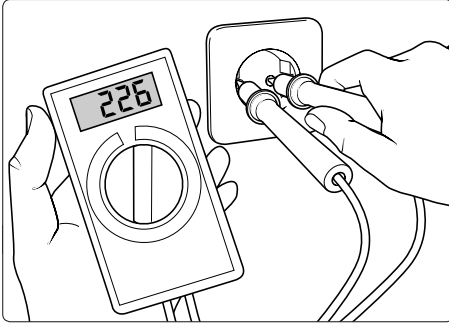


Is de gemeenschappelijke hoeveelheid water te gering dan moet u naar een wateraansluiting uitwijken die het vereiste watervermogen vervult. Tekort aan water heeft een snelle slijtage van de dichtringen tot gevolg (geen garantie).

■ Wateraansluiting

Neem de voorschriften van de plaatselijke drinkwatervoorzieningsbedrijven in acht. Overeenkomstig EN 61 770 mag de machine niet direct worden aangesloten op het openbare drinkwaternet. Volgens de Duitse instantie DVGW mag het apparaat echter voor korte duur worden aangesloten indien de toevoerleiding is voorzien van een terugslagklep met beluchter (Kränzle best. no. 41.016 4). Een directe aansluiting op het openbare drinkwaternet is toegestaan d.m.v. een vrije lozing volgens EN 61 770, deel 4, deze wordt bv. gerealiseerd door het gebruik van een reservoir met vlotterklep. Het apparaat mag niet direct worden aangesloten op een net dat niet bestemd is voor de drinkwatervoorziening.

■ Probleem stroomgebrek



Indien in uw omgeving gelijktijdig teveel stroomafnemers actief zijn, dan kunnen de beschikbare spanning en de stroomsterkte duidelijk afnemen. Als gevolg hiervan loopt de motor van de hogedrukreiniger niet aan of brandt volledig door.

De stroomvoorzorging kan ook gebrekkig zijn wanneer de stroomkabel te lang of te dun is. Te lange verlengkabels veroorzaken een daling van de spanning en daardoor bedrijfsstoringen en startmoeilijkheden.

Elektrische aansluitingswaarden:

Kränzle Profi 160 TS T:	230 V ~, 50 Hz
Kränzle Profi 195 TS T:	230 V ~, 50 Hz
Kränzle Profi 175 TS T:	400 V 3~, 50 Hz
Kränzle Profi 15/120 TS T:	400 V 3~, 50 Hz



Controleer de omvang van uw leidingszekering en laat in geval van twijfel de spanning en de beschikbare stroomsterkte door een vakman controleren.

■ Electricische aansluiting

Het toestel wordt geleverd met aansluitkabel en stekker. De stekker moet in een volgens de voorschriften geïnstalleerd geaard stopcontact met aardlekschakelaar (**30 mA**) gestoken worden. Dit contact moet beveiligd zijn door middel van een **16 A zekering** (vertraagd). Bij gebruik van een verlengkabel moet deze een randaaarde hebben die volgens de voorschriften op de steekverbindingen aangesloten is. De leidingen moeten tenminste een doorsnee van **1,5 mm²** hebben. De aansluitingen moeten spatwaterdicht zijn en mogen niet op een natte vloer liggen. Vanaf een lengte van 10m moet het verlengingskabel een minimumdoorsnee van **2,5mm²** hebben.

Bij gebruik van een kabelhaspel moet de kabel altijd geheel afgerold worden.

12 Kränzle – techniek**■ Water- en reinigingssysteem**

Het water moet onder druk (2-8 bar voordruk) in de hogedrukreiniger geleid worden. Een vlotterventiel regelt de watertoevoer. Daarna wordt het water door de hogedrukpomp uit het vlotterreservoir gezogen en met de ingestelde druk in de beschermde straalpijp geleid. De sproeikop aan de straalpijp vormt dan de hogedrukstraal.

Door de demontage van het waterreservoir kan water ook direct uit een drukloos reservoir aangezogen worden (zie pagina 17)



De gebruiker dient zich te houden aan de volgens de milieuwetgeving geldende voorschriften.

■ Spuitlans met spuitpistool

De machine werkt alleen wanneer de hendel van het spuitpistool ingedrukt wordt.

Door de hendel te bedienen wordt het spuitpistool geopend. De vloeistof stroomt dan naar de sproeier. De druk loopt op en bereikt snel de ingestelde werkdruk. Om het systeem te ontlichten het pistool meerdere malen achter elkaar openen en sluiten. Als de hendel wordt losgelaten wordt het pistool gesloten en er treedt geen vloeistof meer uit de lans, de manometer moet op „0“ bar staan.

Door de drukstoot bij het sluiten van het pistool wordt het drukregelventiel (tevens veiligheidsventiel) geopend. De motor wordt door de drukschakelaar uitgeschakeld. Door het pistool te openen sluit het drukregelventiel-veiligheidsventiel en wordt de motor opnieuw gestart, en transporteert de pomp met de ingestelde druk water naar de spuitlans.



Het spuitpistool is een veiligheidsvoorziening. Reparaties hieraan mogen alleen door deskundigen worden uitgevoerd. Gebruik bij vervanging alleen door de fabricant goedgekeurde onderdelen.

■ Drukregelventiel / veiligheidsventiel

Het drukregelventiel/veiligheidsventiel beschermt de machine tegen ontoelaatbare overdruk en is zo gemaakt dat hij niet hoger kan worden ingesteld dan de toegestane werkdruk. De moer van de stelschroef is met lak verzegeld. Door middel van de draaiknop kunnen de druk en het verbruik traploos ingesteld worden.



Vervanging, reparaties, afstelling en verzegeling mogen alleen door deskundigen verricht worden.

■ Motorbeveiligingsschakelaar

De motor is voorzien van een motorbeveiligingsschakelaar die de machine beschermt tegen overbelasting. Bij overbelasting wordt de motor door de motorbeveiligingsschakelaar uitgeschakeld. Bij een herhaald afslaan van de motor d.m.v. de motorbeveiligingsschakelaar dient de storing te worden verholpen (zie pagina 9).



Vervangings en controlewerkzaamheden mogen alleen door deskundigen uitgevoerd worden. De machine mag dan niet op het stroomnet aangesloten zijn, d.w.z. dat de stekker uit het stopcontact genomen moet worden.

■ Hogedrukslang en spuitinrichting

De hogedrukslang en het spuitinrichting worden standaard bij het apparaat geleverd en zijn vervaardigd van hoogwaardig materiaal, afgestemd op de machine en voorzien van een keurmerk.



Bij het verwisselen van onderdelen mogen alleen door de fabrikant goedgekeurde onderdelen worden gebruikt. Hogedrukslangen en spuitinrichting dienen drukdicht te worden aangesloten. Rijd niet over de hogedrukleiding, trek de leiding niet te ver uit en vermijd een verdraaien. Trek de hogedrukslang niet over scherpe kanten, hierdoor vervalt de garantie.

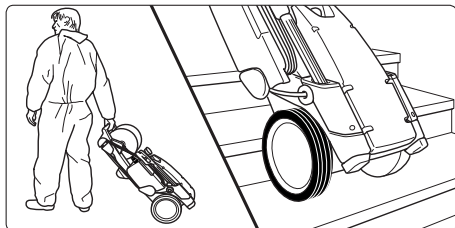
■ Totalstop-Systeem

De nieuwe Kränzle profis zijn met een elektrische start-stop sturing uitgerust. Na aansluiting op het water en de aansluiting van de HD-slang het toestel op de in-/uitschakelaar op „Aan“ zetten, in de schakelaar licht een rood licht op.

De motor wordt door het openen van het pistool gestart. Na het sluiten van het pistool wordt de motor uitgeschakeld. Het toestel blijft zolang in standby tot de in-/uitschakelaar op „Uit“ gezet wordt. Daarna gaat het rode licht in de schakelaar uit.

Na de uitschakeling voor de afbouw van de hoge druk in de slang het pistool kort indrukken om de HD-slang los te maken.

14 In gebruik nemen



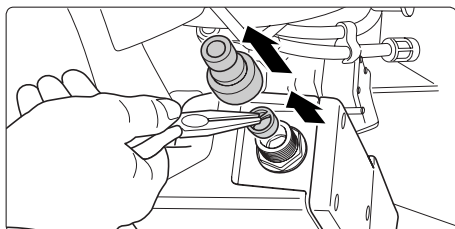
1. Het toestel naar de plaats van gebruik brengen.

De Kränzle-Profis zijn verplaatsbare machines met robuuste inrichtingen geschikt voor terreinen en trappen.

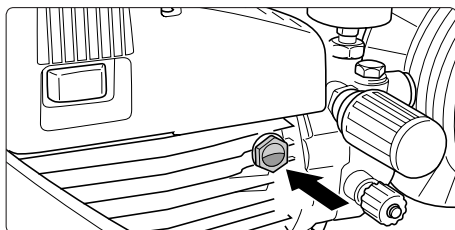
■ Opstellingsplaats



De machine mag niet gebruikt worden in ruimten waar gevaar voor brand en explosies heerst of in plassen gezet worden. Het apparaat mag niet onder water gebruikt worden.

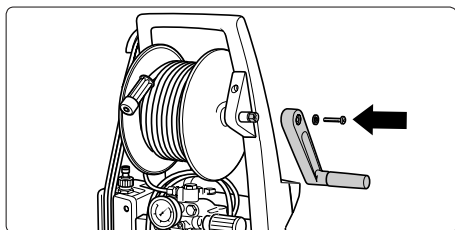


2. Voor elke ingebruikname het wateringszeef op zuiverheid controleren. De slangopname manueel afschroeven. Met een scherpe tang het standaard wateringszeef uitnemen en eventueel reinigen.

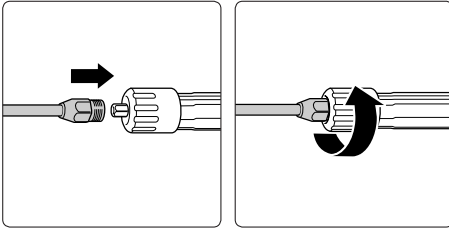


3. Voor elke ingebruikname het oliepeil op het oliekijkglas controleren.

(Op horizontale positie letten!)
Het oliepeil moet in het midden van het oliekijkglas zichtbaar zijn.

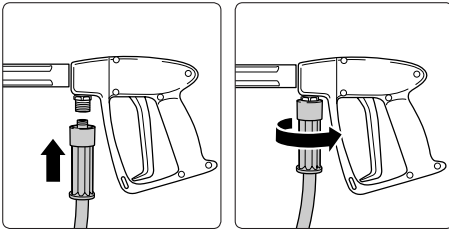


4. Het toestel opstellen. De bevestigingsschroef uit de zeskant van de slangentrommel uitschroeven, de inklapbare kruk op het zeskant steken en deze met de schroef bevestigen.



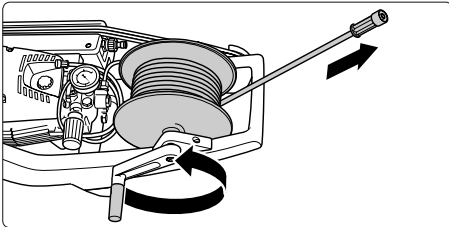
5. De sproeilans of de vuilfrees-lans op het pistool steken.

6. De lans stevig met het pistool vastschroeven.

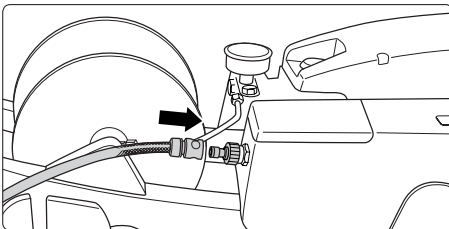


7. De hogedrukslang op het pistool steken.

8. De hogedrukslang stevig op het pistool vastschroeven.



9. Het toestel omdraaien. De toestellen mogen alleen liggend bedreven worden! De hogedrukslang recht en zonder lussen van de slangentrommel afrollen.

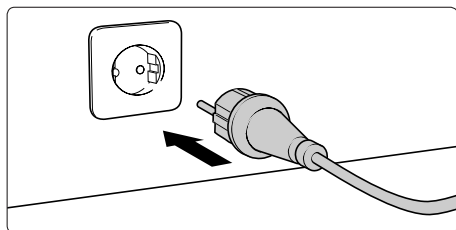


10. De waterslang op het waterreservoir aansluiten. Het toestel kan naar keuze op een drukwaterleiding met koud of tot 60°C warm water aangesloten worden.

■ Opgepast bij warm ingangswater!



Bij bedrijf met 60 °C warm ingangswater treden verhoogde temperaturen op. Metalen delen aan het toestel niet zonder veiligheidshandschoenen aanraken!

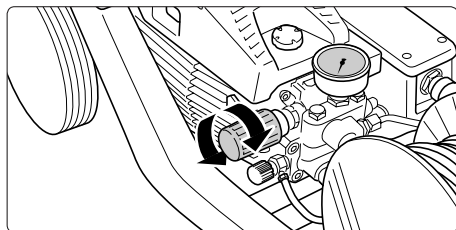
16 In gebruik nemen

11. Apparaat op het net aansluiten.

Kränzle Profi 160 TS T + 195 TS T:
230 Volt, 50 Hz.

Kränzle Profi 175 TS T + 15/120 TS T:
400 Volt, 50 Hz.

De contactdoos moet op het net met 16 A traag beveiligd zijn.



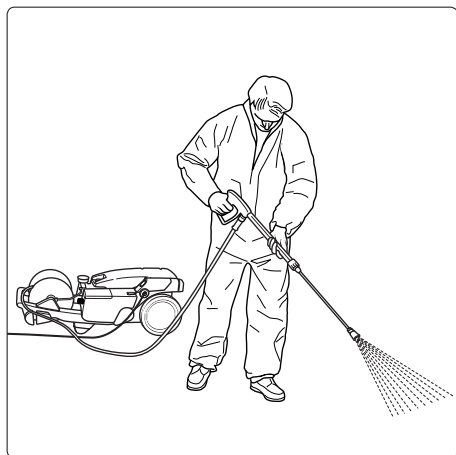
12. De werkdruk traploos met het handwiel regelen. De maximum beschikbare druk is vast in de fabriek ingesteld

(Kränzle Profi 160 TS T: 140 bar,

Kränzle Profi 195 TS T: 170 bar

Kränzle Profi 175 TS T: 150 bar

Kränzle Profi 15/120 TS T: 120 bar)



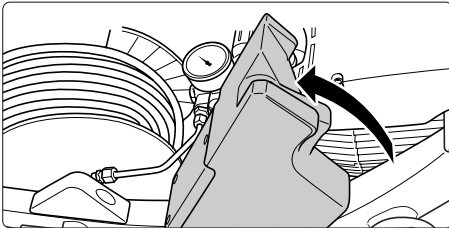
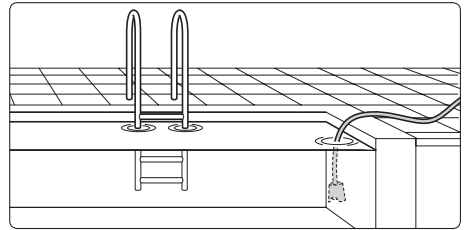
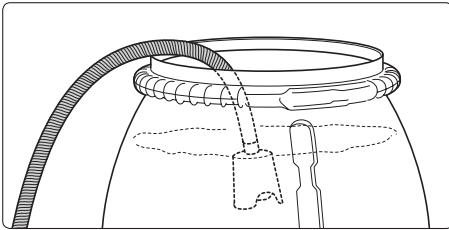
13. Het toestel bij geopend spuitpistool inschakelen en ontlichten: Pistool meermaals openen en sluiten. Met reiniging beginnen.

Direct aanzuigen

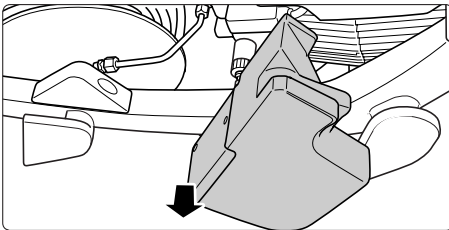
Water uit beken, regentonnen, etc. nemen

Dankzij het zuigvermogen van de pomp (tot 2,5 m aanzuighoogte, max. slanglengte 3 m) kan het toestel ook reinigingswater uit separate reservoirs of beken aanzuigen. **In dit geval moet het waterreservoir gedemonteerd worden.**

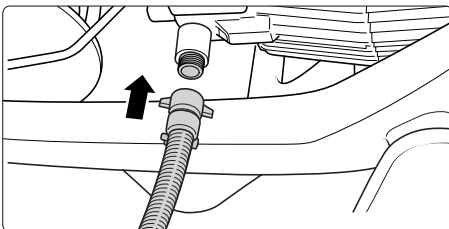
Voor de eerste afzuiging moeten de pomp of de aanzuigslang met water gevuld zijn.



1. Het waterreservoir kippen



2. Het waterreservoir van het toestel afrekken



3. De zuigslang met aanzuigfilter (Kränzle-toebehoor nr. 15.038 3) monteren. Bij gebruik van andere slangen moet de binnendoorsnede van de slang minstens 3/4" = 16 mm bedragen.

Op zuiver water letten

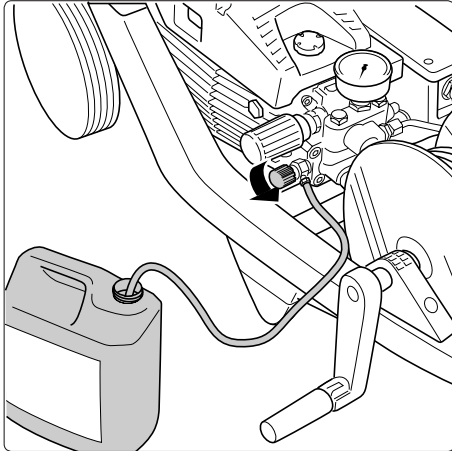
18 Aanzuigen van additieven

■ Met reinigingsmiddeltoevoer aan de zuigkant:

Reinigingsmiddelinjectors aan de drukzijde van apparaten die in de handel zijn gebruiken 30% reinigingsenergie, onafhankelijk of deze actief zijn of niet. Door de aanwezigheid bij de Kränzle-modellen van het waterreservoir is het nu mogelijk de reinigingsmiddelen direct in de pomp aan te zuigen, wat een vermindering van de prestatie verhindert en tot een verhoging van de werkzaamheid leidt.

De additieven worden met onverminderde werkdruk afgegeven.

Voor het aanzuigen van additieven moet het waterreservoir gemonteerd zijn!



1. De additievenzeef in het reservoir met reinigingsmiddel steken.
2. Het reinigingsmiddel doseren door het reinigingsventiel te draaien.
3. Door het sluiten van het reinigingsmiddelventiel wordt de toevoer van het additief gestopt.



Open het doseringsventiel enkel wanneer de chemische zeef in de vloeistof steekt. Aangezogen lucht veroorzaakt schade aan de pompdichtingen! Geen garantie!



Neem de voorschriften van de chemicaliënproducent in acht (bv. veiligheidsuitrusting, bepalingen voor afvoerwater, etc.)!



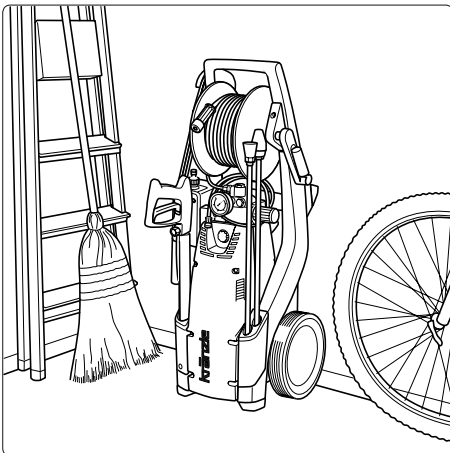
Pas op oplosmiddel!

Zuig nooit vloeistoffen aan die oplosmiddelen bevatten, zoals verfverdunder, benzine, olie e.d. Let op de aanwijzingen van de fabricant van de chemicaliën. De pakkingen in het apparaat zijn niet bestand tegen oplosmiddelen! Bovendien is de spuitnevel van oplosmiddelen zeer brandbaar, explosief en giftig.

Buiten gebruik stellen:

1. Zet het apparaat uit
2. Sluit de watertoevoer
3. Open het spuitpistool even tot de druk eraf is
4. Vergrendel het pistool
5. Koppel de waterslang en het spuitpistool af
6. Pomp laten leeg lopen: motor ca. 20 seconden inschakelen
7. Haal de stekker uit het stopcontact
8. De hogedrukslang zuiver maken en recht oprollen
9. De elektrische kabel zuiver maken en opwickelen
10. Reinig het waterfilter
11. Winter: bewaar de pomp in een vorstvrije ruimte

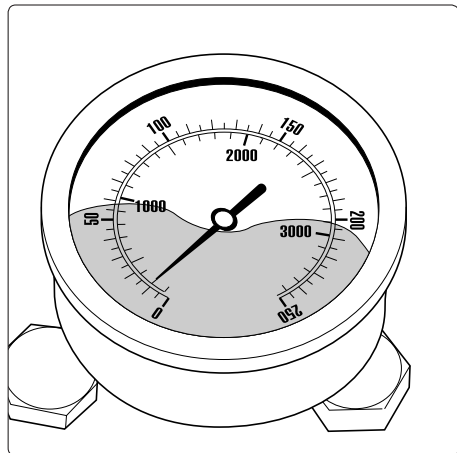
■ plaatsbesparend bewaren



De compacte Kränzle-Profis met hun gering standvlak passen overal.

20 Kleine reparaties – moeiteloos zelf doorgevoerd

■ De manometer toont volle druk, maar uit de sproeier komt geen water: de sproeier is zeer waarschijnlijk verstopt!

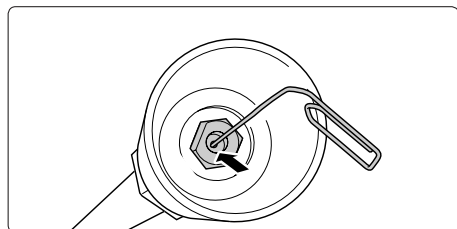


De manometer toont volle druk, maar uit de lans komt geen of slechts zeer weinig water.

(in de manometer bevindt zich geen water, het gaat om glycerine om de wijzervibratie te dempen.)

Schakel het apparaat uit. Verwijder de stekker uit het stopcontact. Druk een maal kort het spuitpistool om de druk te laten ontwijken.

Eerst het pistool en de lans afschroeven en daarna de slang van mogelijke resten ontdoen.



De wateringszeef op vervuiling controleren.

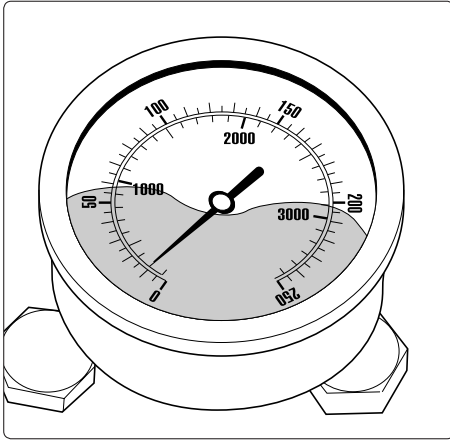
Bestaat het probleem verde, dan een draad (paperclip) voorzichtig door de opening van de sproeier stoten.

Indien de reiniging met een draad niet het gewenste resultaat geeft dan moet de sproeier in gedemonteerde staat gereinigd of eventueel vervangen worden.



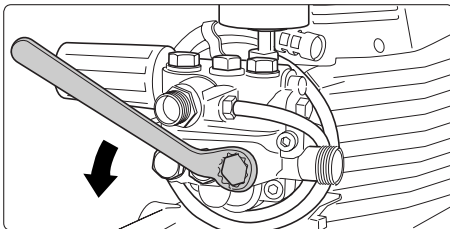
Pas op! Voor elke reparatie de stekker uit het stopcontact trekken!

■ De manometer geeft weinig druk aan, uit de sproeier komt een onregelmatige straal: mogelijkkerwijs zijn de ventielen vervuild.

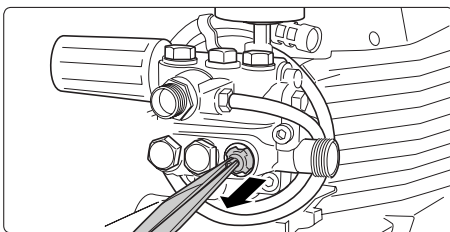


Ondanks opgedraaide drukregeling geeft de manometer slechts weinig druk aan, uit de lans komt een onregelmatige straal. De hogedrukslang trilt.

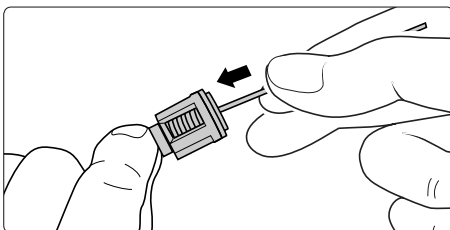
(in de manometer bevindt zich geen water, het gaat om glyzerine om de wijzervibratie te dempen.)



Na elkaar alle 6 ventielen openschroeven (verticaal en horizontaal in een rij van 3 aangebrachte messing inbusschroeven)



Neem het ventiellichaam (met groene of rode plastic omhulsel) plus O-ring met een scherpe tang uit. Controleer de dichtingsring op beschadiging. Bij beschadiging moet de O-ring vervangen worden.

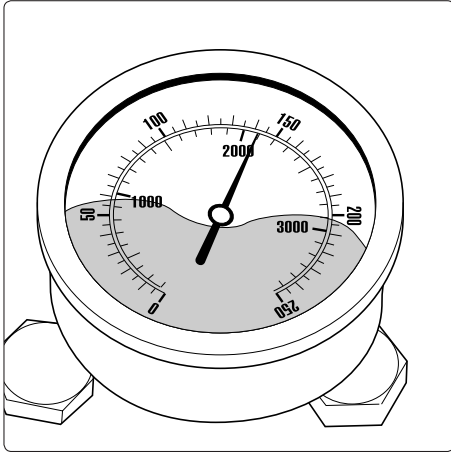


Reinig de ventielen met een draad (bureauclip) en indien mogelijk onder stromend water. Reinig ook de ventielhouder in de pomp.

Bij de nieuwe inbouw de dichtingring niet vergeten!

22 Kleine reparaties – moeiteloos zelf doorgevoerd

■ Na het sluiten van het pistool geeft de manometer nog altijd volle druk aan. Het toestel schakelt constant in en uit.



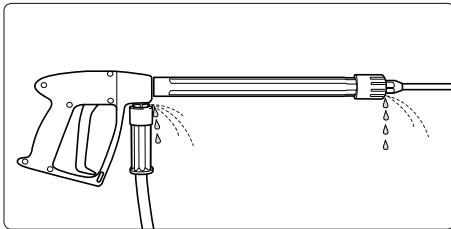
Mogelijke oorzaak nr. 1: lek

Na het sluiten van het pistool moet het toestel uitgeschakeld worden en moet de manometer „0“ bar aangeven.

Indien de manometer nog altijd volle druk aangeeft en de motor constant in- en uit-schakelt kan een lek aan de pomp, aan de hogedrukslang, aan het pistool of aan de lans de oorzaak zijn.

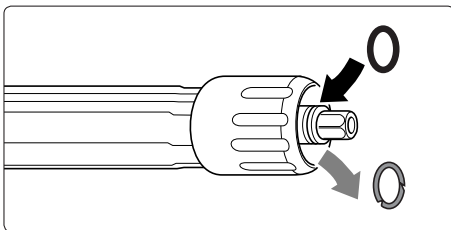
Procedure:

Controleer de verbindingen van het toestel met de hogedrukslang en van de slang met het pistool evenals de verbinding van de lans op het pistool op dichtheid.



Schakel het toestel uit. Activeer het pistool kortstondig om de druk af te bouwen.

Schroef de hogedrukslang, het pistool en de lans af en controleer de dichtingsringen.



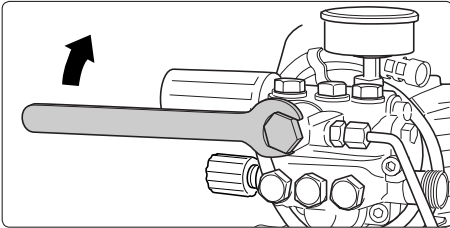
Zijn de dichtingsringen defect dan moeten de O-ringen onmiddellijk vervangen worden.



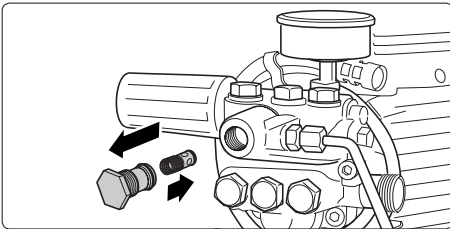
Pas op ! In geval van lekken wordt geen garantie verleend voor eventuele volgschade.

■ Na het sluiten van het pistool geeft de manometer nog altijd volle druk aan. Het toestel schakelt constant in en uit.

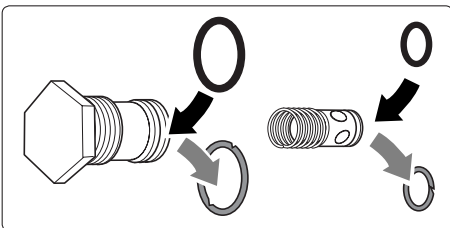
Mogelijke oorzaak nr. 2: het terugslagelement is vervuild of de dichtingsring op het terugslagelement is defect.



De pompuitgang opschroeven.



Het terugslagelement uitnemen en op vervuiling of beschadiging van de dichtingring controleren.



In geval van een defect de dichtingsringen vervangen.



Pas op ! Bij schade aan de pomp door defecte dichtingsringen tengevolge van luchtaanzuiging of gebrek aan water (cavitatie) vervalt de garantie.

Service rapport voor hogedrukreiniger

Industriële hogedrukreinigers moeten alle 12 maanden door een vakkundige gecontroleerd worden! Controlebericht van de jaarlijkse arbeidsveiligheidscontrole (UVV) volgens de richtlijnen voor vloeistofstralers. (Dit controlebericht dient als bewijs voor de herhalingscontrole en moet goed opbewaard worden) Kränzle--Testzegels: Best.-Nr.: UVV200106

Eigenaar: Typ:
 Adres: Serienummer.:
 Reparatie opdrachtnr.:

Keuringsomvang	I.O.	ja	nee	gerepareerd
Typeplaat (aanwezig)				
Gebruiksaanwijzing (aanwezig)				
Beschermingsommanteling-, installatie				
Drukleding (Dichtheid)				
Manometer (Functie)				
Vlotterventiel (Dichtheid)				
Spuitpistool (Kentekening)				
HD-Slang / implementatie (beschadiging), Kentekening)				
Veiligheidsventiel opent bij 10%/20% overschr. van de werkdruk				
Netkabel (beschadiging)				
Beschermingsleiding/aangesloten				
Aan-/uit schakelaar				
Gebruikte chemiestoffen				
Vrijgegeven chemiestoffen				

Controlegegevens	Vastgestelde waarde	Ingesteld op
Hogedruksproeier		
Bedrijfsdrukbar		
Uitschakeldruk.....bar		
Weerstand beschermingsleiding niet overschreden/ waarde:		
Isolatie		
Afleidingsstroom		
Uitschakelpistool vergrendeld		

Testresultaat (aankruisen)

- Het apparaat werd volgens de richtlijnen voor vloeistofstralers gecontroleerd. De gevonden storingen werden gerepareerd zodat de werkveiligheid bevestigd wordt.
- Het apparaat werd volgens de richtlijnen voor vloeistofstralers gecontroleerd. De werkveiligheid is eerst na reparatie van de vastgestelde storingen resp. vervanging van de defecte onderdelen weer gewaarborgd.

De volgende herhalingscontrole volgens de richtlijnen voor vloeistofsproeiers moet op zijn laatst doorgevoerd zijn op: Maand Jaar.....

Plaats, Datum

Handtekening

.....

.....

Service rapport voor hogedrukreiniger

Industriële hogedrukreinigers moeten alle 12 maanden door een vakkundige gecontroleerd worden! Controlebericht van de jaarlijkse arbeidsveiligheidscontrole (UVV) volgens de richtlijnen voor vloeistofstralers. (Dit controlebericht dient als bewijs voor de herhalingscontrole en moet goed opbewaard worden) Kränzle--Testzegels: Best.-Nr.: UVV200106

Eigenaar: Typ:
 Adres: Serienummer.:
 Reparatie opdrachtnr.:

Keuringsomvang	I.O.	ja	nee	gerepareerd
Typeplaat (aanwezig)				
Gebruiksaanwijzing (aanwezig)				
Beschermingsommanteling-, installatie				
Drukleiding (Dichtheid)				
Manometer (Funktioen)				
Vlotterventiel (Dichtheid)				
Spuitpistool (Kentekening)				
HD-Slang / implementatie (beschadiging), Kentekening)				
Veiligheidsventiel opent bij 10%/20% overschr. van de werkdruk				
Netkabel (beschadiging)				
Beschermingsleiding/aangesloten				
Aan-/uit schakelaar				
Gebruikte chemiestoffen				
Vrijgegeven chemiestoffen				

Controlegegevens	Vastgestelde waarde	Ingesteld op
Hogedruksproeier		
Bedrijfsdrukbar		
Uitschakeldruk.....bar		
Weerstand beschermingsleiding niet overschreden/ waarde:		
Isolatie		
Afleidingsstroom		
Uitschakelpistool vergrendeld		

Testresultaat (aankruisen)

- Het apparaat wird volgens de richtlijnen voor vloeistofstralers gecontroleerd. De gevonden storingen werden gerepareerd zodat de werkveiligheid bevestigd wordt.
- Het apparaat wird volgens de richtlijnen voor vloeistofstralers gecontroleerd. De werkveiligheid is eerst na reparatie van de vastgestelde storingen resp. vervanging van de defecte onderdelen weer gewaarborgd.

De volgende herhalingscontrole volgens de richtlijnen voor vloeistofsproeiers moet op zijn laatst doorgevoerd zijn op: Maand Jaar.....

Plaats, Datum

Handtekening

26 EU-verklaring van conformiteit

■ Hiermee verklaren wij,
dat de bouwjaar van de
hogedrukreiniger:

**Kränzle Profi 160 TS T,
Kränzle Profi 195 TS T,
Kränzle Profi 175 TS T,
Kränzle Profi 15/120 TS T**

(techn. documenten bijgevoegd):

**Manfred Bauer, Fa. Josef Kränzle
Rudolf-Diesel-Str. 20, 89257 Illertissen**

aan de volgende eisen en richtlijnen
voor hogedrukreinigers voldoet:

**Richtlijn voor machines 89/392/EWG
Lage spanningsrichtlijn 73/23 EWG
EMV-richtlijn 89/336 EWG
Geluidsrichtlijn 2000/14/EG, Art. 13
Hogedrukreinigers
Aanhang 3, Deel B, Hoofdstuk 27**

Geluidsniveau gemeten:

**Kränzle Profi 160 TS T: 87 dB (A)
Kränzle Profi 195 TS T: 87 dB (A)
Kränzle Profi 175 TS T: 89 dB (A)
Kränzle Profi 15/120 TS T: 89 dB (A)**

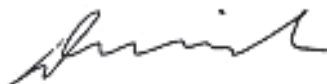
Geluidsniveau gegarandeerd:

**Kränzle Profi 160 TS T: 89 dB (A)
Kränzle Profi 195 TS T: 89 dB (A)
Kränzle Profi 175 TS T: 91 dB (A)
Kränzle Profi 15/120 TS T: 91 dB (A)**

Gebruikte specificaties en normen:

**EN 60 335-2-79:2004
EN 55 014-1 / A2:2002
EN 61 000-3-2 / A14:2000
EN 61 000-3-3 / A1:2001
EN ISO 3744 : 1995**

I. Kränzle GmbH
Elpke 97 D - 33605 Bielefeld



Bielefeld, 14.05.2007

Droitsch
(Directeur)

Garantieverklaring

■ De garantie geldt uitsluitend voor materiaal- en productiefouten, slijtage valt niet onder de garantie.

De machine moet volgens het bedrijfsvoorschrift bedreven worden. Het bedrijfsvoorschrift vormt een deel van de garantiebepalingen.

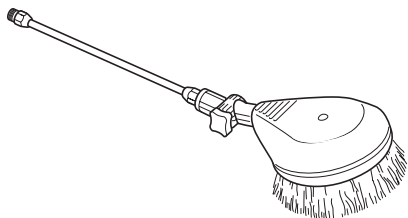
Voor apparaten die aan privé gebruikers verkocht worden bedraagt de garantietijd **24 maanden**, bij commercieel gebruik **12 maanden**.

In garantiegeval kunt U zich met de complete hogedrukreiniger, inclusief toebehoor en aankoopbewijs aan uw handelaar of de dichtsbijzijnde geautoriseerde klantenservice wenden. U vindt deze ook in het internet onder **www.kraenzle.com**.

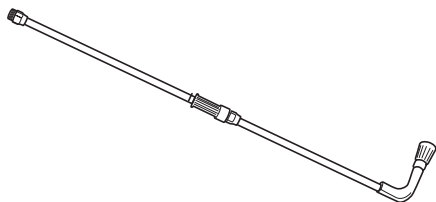
Bij veranderingen aan de veiligheidsinrichtingen alsook bij overschrijding van de temperatuur- en toerentalgrens vervalt alle garantie – eveneens bij te lage spanning, watertekort en vervuild water.

Het manometer, de sproeiers, dichtingsmanchetten, hogedrukslang en spuitinrichting zijn slijtage-onderdelen en vallen niet onder de garantie.

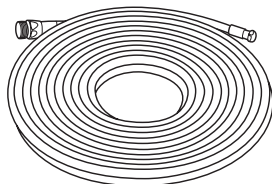
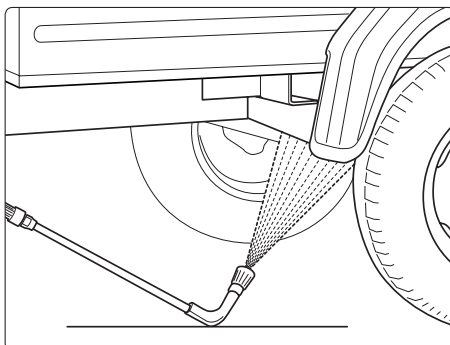
28 Universeel door Kränzle-accessoires



Roterende wasborstel met
400 mm-verlenging, Bestelnr. 41 050 1



Straalpijp voor ondergrondreiniging,
800 mm, Bestelnr. 41 075



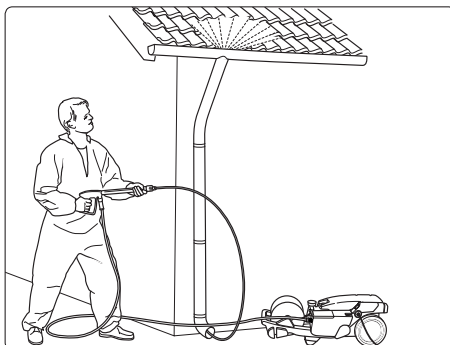
Pijpreinigings slang met sproeier,

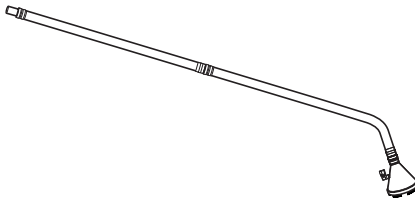
10 m - Bestelnr. 41 058 1

20 m - Bestelnr. 41 058 2

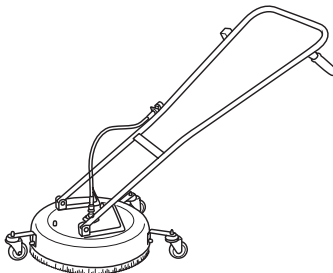
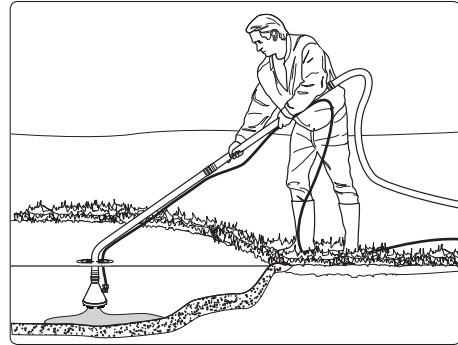
25 m - Bestelnr. 41 058 3

30 m - Bestelnr. 41 058 4

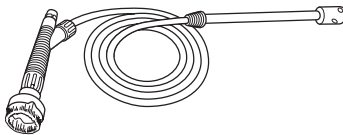




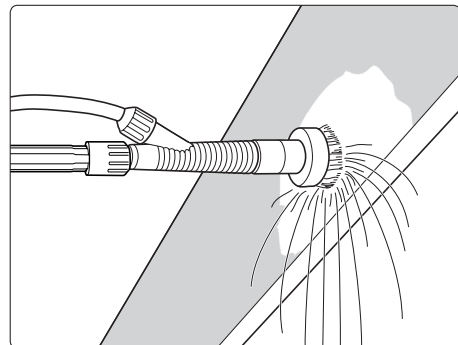
Slijkzuiger, inox,
Bestelnr. 41 801
Slijkzuiger met 3 m zuigslang,
Bestelnr. 41 104

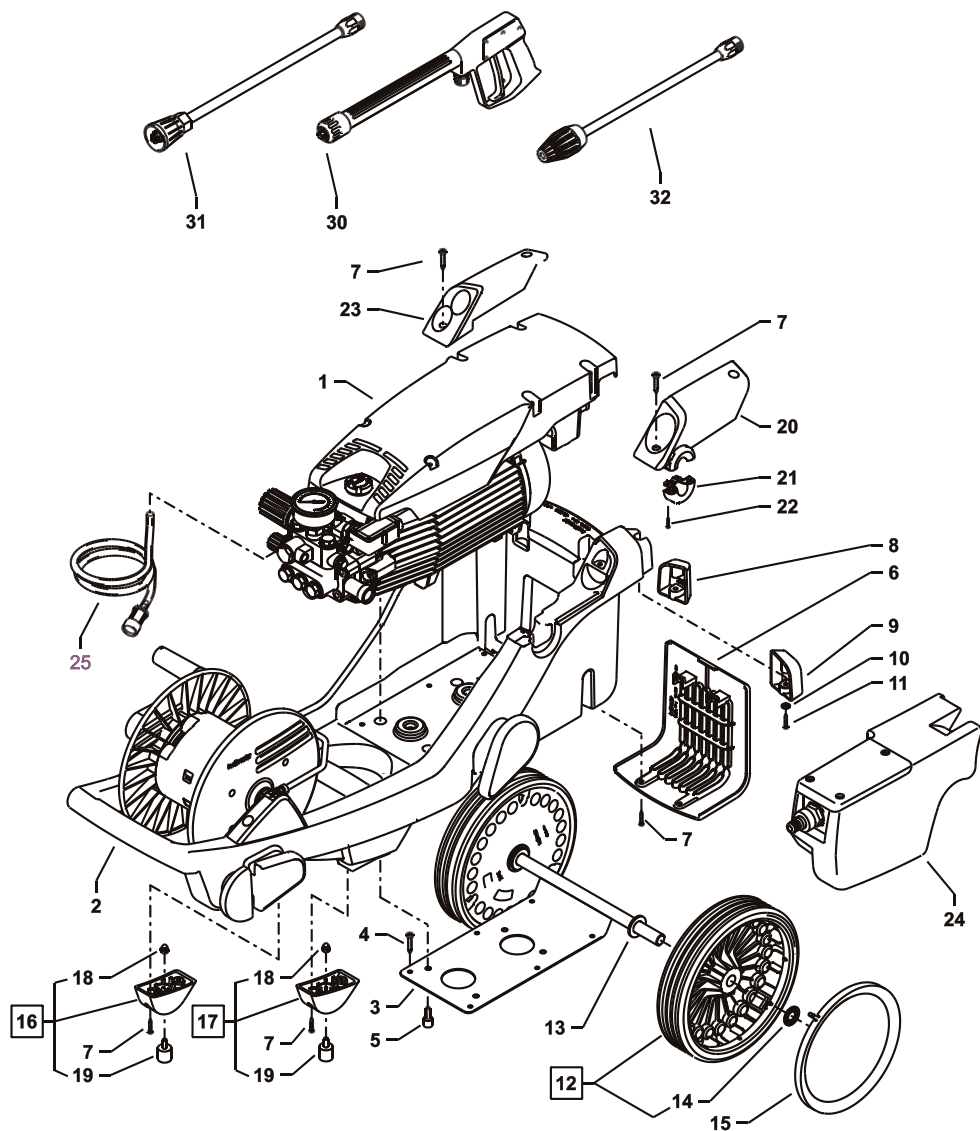


round cleaner ø 300 mm, Bestelnr. 41 105
round cleaner light ø 300 mm, Bestelnr. 41 108
round cleaner ø 420 mm, Bestelnr. 41 106
round cleaner ø 520 mm, Bestelnr. 41 107



Zandstraalkit, compleet, tot 12 l/min, 150 bar
Bestelnr. 41 068 1
Zandstraalkit, compleet, tot 19 l/min, 200 bar
Bestelnr. 41 068



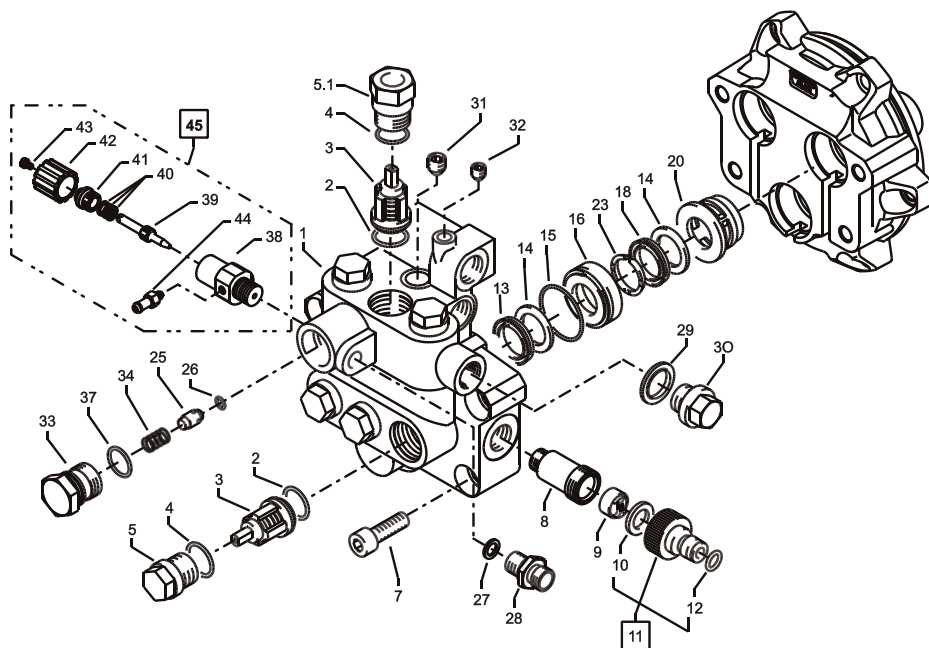
30 Lijst met reserveonderdelen Kränzle Profi**Compleet aggregaat**

Compleet aggregaat

Positie	Benaming	Stuks	Best-nr.
1	Motor-Pumpen-Einheit		
	Profi 160 TST	1	43.861
	Profi 195 TST	1	43.862
	Profi 175 TST	1	43.863
	Profi 15/120 TST	1	43.864
2	Fahrgestell	1	43.802
3	Bodenplatte für Kränzle Profi	1	43.814
4	Schraube 6,0 x 30	6	43.423
5	Schraube M 8 x 12	4	40.122
6	Luftgitter	1	43.803
7	Schraube 5,0 x 20	10	43.018
8	Standfuß links	1	43.808
9	Standfuß rechts	1	43.809
10	Scheibe 6,4mm	2	50.189
11	Schraube 5,0 x 50	2	41.411
12	Rad d250mm	2	43.817
13	Scheibe 19mm	2	43.830
14	Klemmring 18mm	2	43.820
15	Radkappe	2	46.509
16	Aufnahme Gummipuffer links	1	43.812
17	Aufnahme Gummipuffer rechts	1	43.813
18	Elastic-Stop-Mutter M6	2	14.152 1
19	Gummipuffer 20 x 20	2	43.818
20	Köcher Pistole	1	43.806
21	Zugentlastung	1	43.815
22	Schraube 3,5 x 14	2	44.525
23	Köcher Lanzen	1	43.804
24	Wasserkasten kpl.	1	43.860
25	Chemikaliensaugschlauch mit Filter	1	15.038
30	Midi -Pistole mit Verlängerung	1	12.160
31.1	Flachstrahldüse M20032 mit Lanze 500 mm für Profi 195 TST	1	12.393-M20032
31.2	Flachstrahldüse M20042 mit Lanze 500 mm für Profi 160TST + Profi 175 TST	1	12.393-M20042
31.3	Flachstrahldüse M20070 mit Lanze 500 mm für Profi 15/120 TST	1	12.393-M20070
32.1	Schmutz-Killer 030 mit Lanze 500 mm für Profi 195 TST	1	41.570-030
32.2	Schmutz-Killer 045 mit Lanze 500 mm für Profi 160TST + Profi 175 TST	1	41.570-045
32.3	Schmutz-Killer 070 mit Lanze 500 mm für Profi 15/120 TST	1	41.570-070

32 Lijst met reserveonderdelen Kränzle Profi

Ventielhuis voor geïntegreerde AM-Pomp

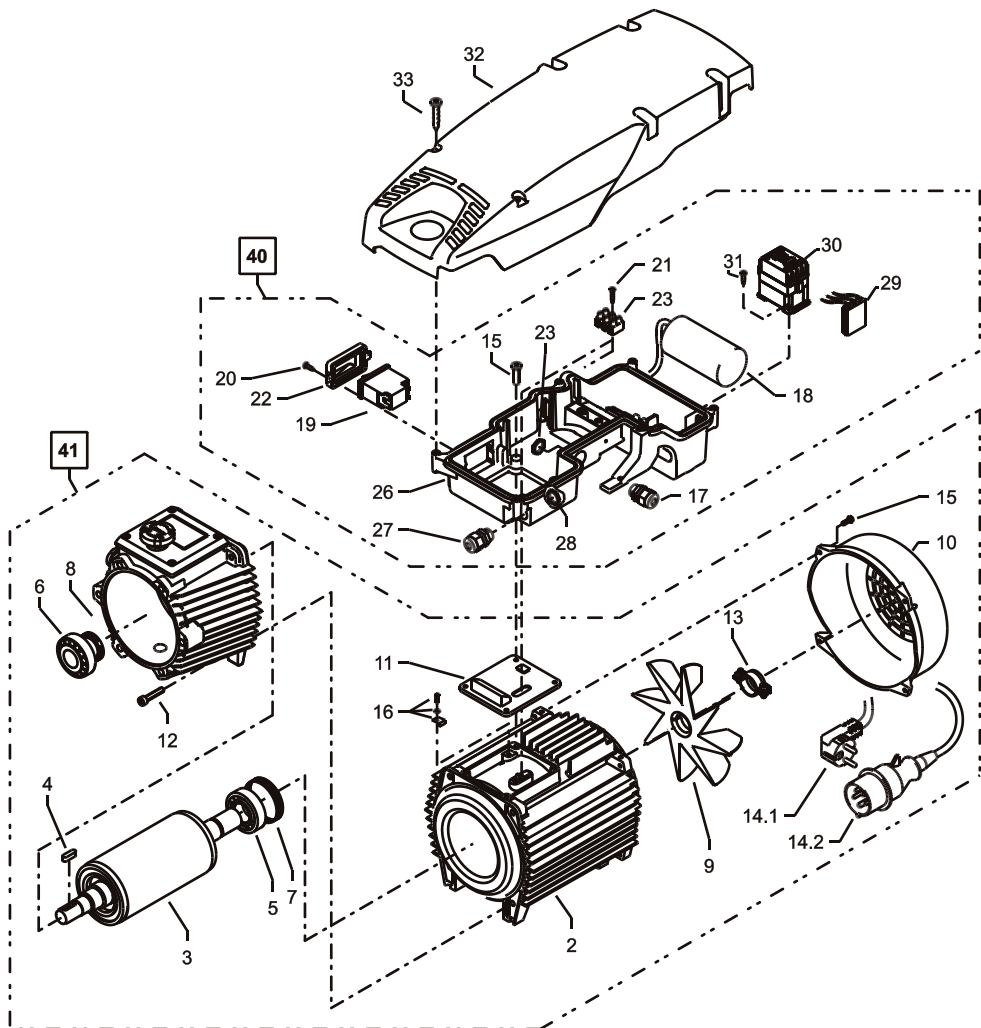


Ventilhuis voor geïntegreerde AM-Pomp

Positie	Benaming	Stuks	Best-nr.
01	Ventilgehäuse AM- Pumpe	1	40.451 1
02	O- Ring 15 x 2	6	41.716
03	Ventile (grün)	6	41.715 1
04	O- Ring 16 x 2	6	13.150
05	Ventilstopfen	5	41.714
05.1	Ventilstopfen mit R1/ 4" IG	1	42.026 1
07	Innensechskantschraube M10 x 30	4	43.832
08	Sauganschluss	1	43.825
09	Wasserfilter	1	41.046 2
10	Gummi Dichtring	1	41.047 1
11	Steckkupplung	1	41.047 2
12	O- Ring	1	41.047 3
13	Manschette 18 x 26 x 4/ 2	3	41.013
14	Backring 18 mm	6	41.014
15	O- Ring	3	40.026
16	Leckagering 18 mm	3	41.066
18	Gewebemanschette 18 x 26 x 5,5/ 3	3	41.013 1
20	Zwischenring 18 mm	3	41.015 2
23	Druckring	3	41.018
25	Rückschlagkörper	1	14.122
26	O- Ring 6 x 3	1	14.121
27	Aluminium- Dichtring	4	13.275
28	Ermetonippel R1/ 4" x 8	1	41.042
29	Kupferring	1	42.104
30	Dichtstopfen R1/ 4" mit Bund	1	42.103
31	Dichtstopfen M10 x 1	1	43.043
32	Dichtstopfen M 8 x 1	2	13.158
33	Ausgangsteil	1	42.161
34	Rückschlagfeder	1	14.120
37	O- Ring 18 x 2	1	43.446
38	Grundteil Eckventil	1	46.600 1
39	Ventilnadel	1	46.601
40	Parbaks 6 mm	1	15.013
41	Führungsteil	1	46.602
42	Handrad	1	46.603
43	Schraube M 4x8 Messing	1	46.604
44	Saugzapfen M6	1	46.605
45	Chemieventil kpl.	1	46.615
Reparatur-Sätze:			
	Reparatursatz Manschetten 18 mm		41.049 1
	bestehend aus je		
	3 x Pos. 13; 6 x Pos. 14; 3 x Pos. 15; 3 x Pos. 23; 3 x Pos. 18		
	Reparatursatz Ventile für APG-Pumpe		41.748 1
	bestehend aus je 6 x Pos. 2; 6 x Pos. 3; 6 x Pos. 4		

Unloader en drukschakelaar

Positie	Benaming	Stuks	Best-nr.
5	O-Ring 16 x 2	1	13.150
5.1	O-Ring 13,94 x 2,62	1	42.167
8	O-Ring 11 x 1,44	1	12.256
9	Edelstahlsitz	1	14.118
10	Sicherungsring	1	13.147
11	Edelstahlkugel	1	13.148
12	Edelstahlfeder	1	14.119
13	Verschlusschraube	1	14.113
14	Steuerkolben	1	14.134
15	Parbaks 16 mm	1	13.159
16	Parbaks 8 mm	1	14.123
17	Spanstift	1	14.148
18	Kolbenführung spezial	1	42.105
19	Kontermutter M 8 x 1	2	14.144
20	Ventilfeder schwarz	1	14.125
21	Federdruckscheibe	1	14.126
22	Nadellager	1	14.146
23	Handrad AM-Pumpe	1	40.457
24	Kappe Handrad AM-Pumpe	1	40.458
25	Elastic-Stop-Mutter M 8 x 1	1	14.152
26	Manometer 0-250 Bar	1	15.039
27	Aluminium-Dichtring	2	13.275
40	Sechskant - Mutter M 4	2	15.026
42	Druckfeder 1 x 8,6 x 30	1	40.520
51	Führungsteil Steuerstößel	1	15.009 1
52	O-Ring 13 x 2,6	1	15.017
53	O-Ring 14 x 2	1	43.445
54	O-Ring 3,3 x 2,4	3	12.136
55	Stützscheibe	2	15.015 1
56	Edelstahlfeder	1	15.016
57	Steuerstößel	1	15.010 2
58	Parbaks	1	15.013
59	Stopfen M 10 x 1 (durchgebohrt)	1	13.385 1
60	Gehäuse Elektroschalter	1	15.007
61	Gummimanschette PG 9	1	15.020
62	Scheibe PG 9	1	15.021
63	Verschraubung PG 9	1	15.022
64	PVC-Kabel 2x 1,0 mm ²	1	42.505
65	Blechschaube 2,8 x 16	6	15.024
66	Deckel Elektroschalter	1	15.008
67	O-Ring 44 x 2,5	1	15.023
68	Mikroschalter	1	15.018
69	Zylinderschraube M 4 x 20	2	15.025
70	Steuerkolben kpl. mit Handrad		40.490
71	Rep.- Satz Druckschaltermechanik		15.009 3
72	Druckschalter kpl.		41.300 5
73	Ventilgehäuse kpl. ohne Manometer		43.869

36 Lijst met reserveonderdelen Kränzle Profi**Motor**

Motor

Positie	Benaming	Stuks	Best-nr.
3	Rotor mit Motorwelle	1	43.316
4	Passfeder 6 x 6 x 20	1	41.483 1
5	Motor-Lager B-Seite 6205 - 2Z	1	43.317
6	Motor-Lager Kegelrollenlager 31304	1	40.472
7	Toleranzhülse	1	43.330 1
8	Öldichtung 25 x 35 x 7	1	41.024
9	Lüfterrad BG 90	1	43.319
10	Lüfterhaube BG 90	1	43.320
11	Flachdichtung	1	43.030
12	Innensechskantschraube M 6 x 30	4	43.037
13	Schelle für Lüfterrad mit Schrauben	1	43.454
15	Schraube M 4 x 12	10	41.489
16	Erdungsschraube kpl.	1	43.038
17	Kabelverschraubung PG 13,5	1	40.539
19	Schalter mit 14,5 A	1	41.111 6
20	Blechschaube 3,5 x 9,5	2	41.088
22	Klemmrahmen mit Schalterabdichtung	1	43.453
23	Überwurfmutter für PG 13,5	1	44.253
24	Lüsterklemme 3-polig	1	43.326
26	E-Kasten	1	43.800
27	Kabelverschraubung PG 9	1	41.087
28	Überwurfmutter für PG 9	1	41.087 1
33	Schraube 5,0 x 20	6	43.018

Kränzle Profi 160 TST, 195 TST:

2.1	Motorgehäuse mit Stator Wechselstrom	1	43.826
14.1	Kabel mit Stecker (Schuko)	1	41.092
18	Kondensator 70 µF	1	43.322
21.1	Blechschaube 2,9 x 16	1	43.036
32.1	Deckel Profi 160 TST	1	43.801 1
32.2	Deckel Profi 195 TST	1	43.801 2

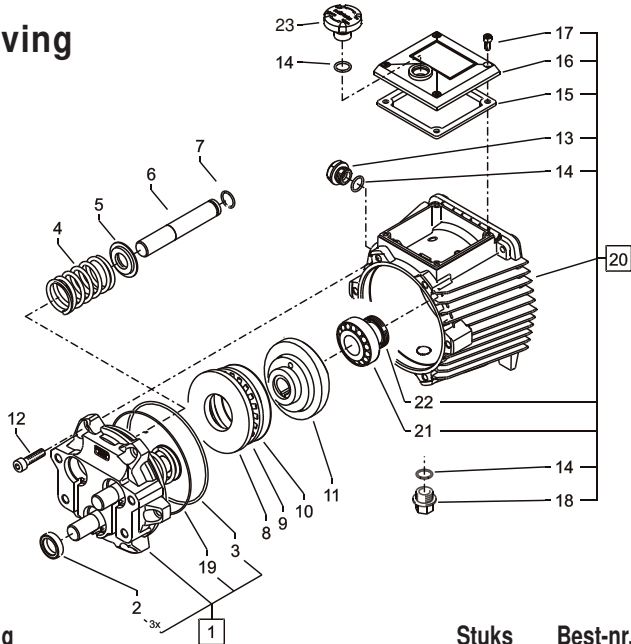
40.1	Schaltkasten Wechselstrom kpl. Pos. 17 – 28		43.865
41.1	Motor Wechselstrom kpl. ohne Schalter Pos. 1 - 16		43.867

Kränzle Profi 175 TST, 15/120 TST:

2.2	Motorgehäuse mit Stator Drehstrom	1	43.827
14.2	Kabel mit Stecker (CE-KON)	1	43.828
21.2	Schraube 3,5 x 20	1	43.415
29	Überstromauslöser 3-polig 8,5A	1	46.040
30	Schütz 100-C12KN10 3x400V 50/60 Hz	1	46.005 1
31	Schraube 4,0 x 16	2	43.417
32.3	Deckel Profi 175 TST	1	43.801 3
32.4	Deckel Profi 15/120 TST	1	43.801 4

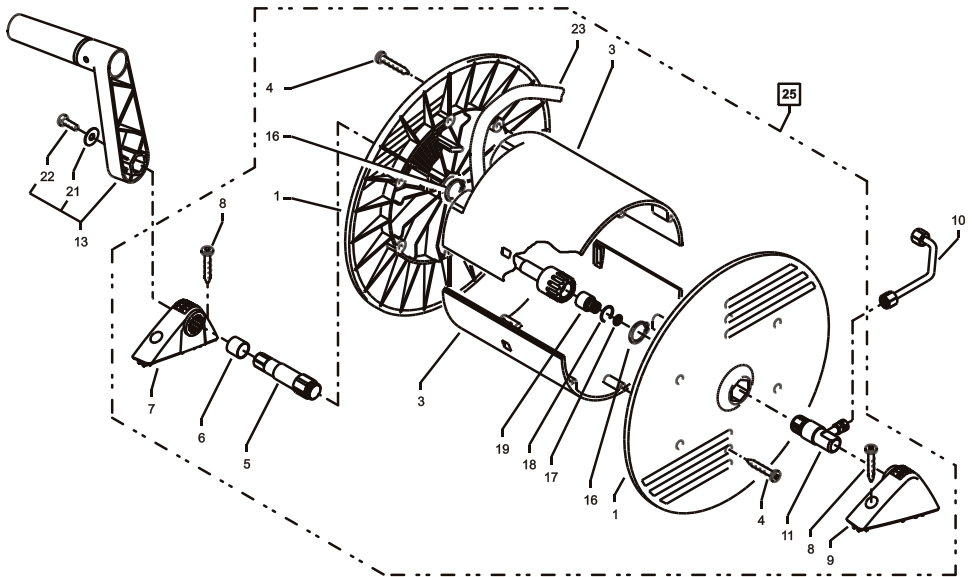
40.2	Schaltkasten Drehstrom kpl. Pos. 17, 19 – 31		43.866
41.2	Motor Drehstrom kpl. ohne Schalter Pos. 1 - 16		43.868

Aandrijving



Positie	Benaming	Stuks	Best-nr.
1	Gehäuseplatte mit Dichtungen	1	40.471
2	Öldichtung 18 x 28 x 7	3	41.031
3	O-Ring 113,97 x 2,62	1	40.474
4	Plungerfeder	3	40.453
5	Federdruckscheibe	3	40.454
6	Plunger 18mm (AM-Pumpe)	3	40.455
7	Sprengring	3	41.035
8	Wellenscheibe	1	40.043
9	Axial-Rollenkäfig	1	40.040
10	AS-Scheibe	1	40.041
11.1	Taumelscheibe 8,8° Profi 160 TST	1	40.473-8,8
11.2	Taumelscheibe 7,25° Profi 195 TST	1	40.473-7,25
11.3	Taumelscheibe 9,5° Profi 175 TST	1	40.473-9,5
11.4	Taumelscheibe 12,25° Profi 15/120 TST	1	40.473-12,25
12	Schraube DIN912 M 8 x 30	6	41.036 3
13	Ölschauglas	1	42.018 1
14	O-Ring 14 x 2	3	43.445
15	Dichtung Öldeckel	1	41.019 3
16	Öldeckel	1	41.023 1
17	Schraube DIN912 M 5 x 12	4	41.019 4
18	Verschlussstopfen R 3/8"	1	40.051
19	O-Ring 98 x 1,5	1	40.475
20	Ölgehäuse Profi kpl.	1	40.470 1
21	Motor-Lager Kegelrollenlager 31304	1	40.472
22	Öldichtung 25 x 35 x 7	1	41.024
23	Öleinfüllschraube	1	43.819

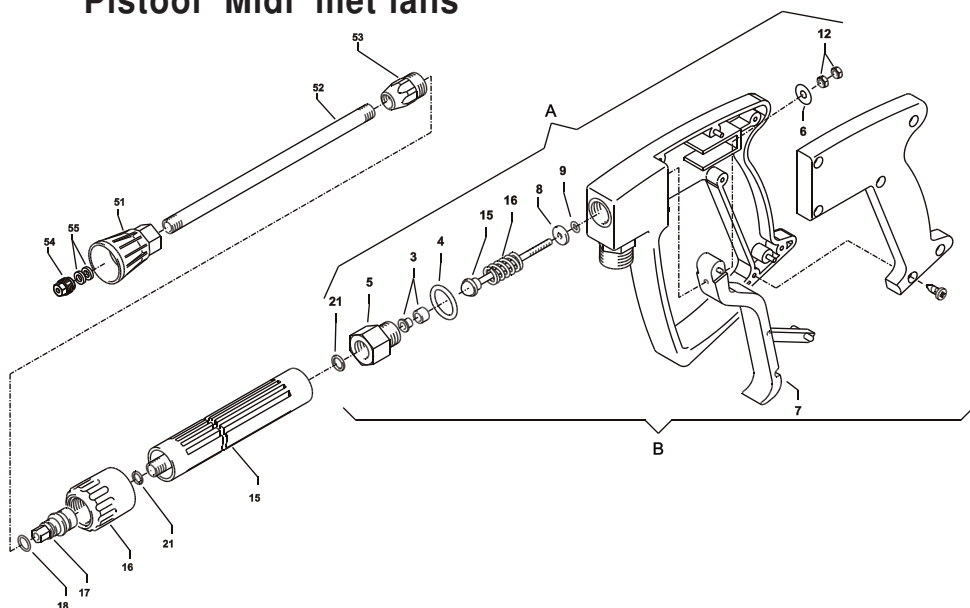
Slangtrommel



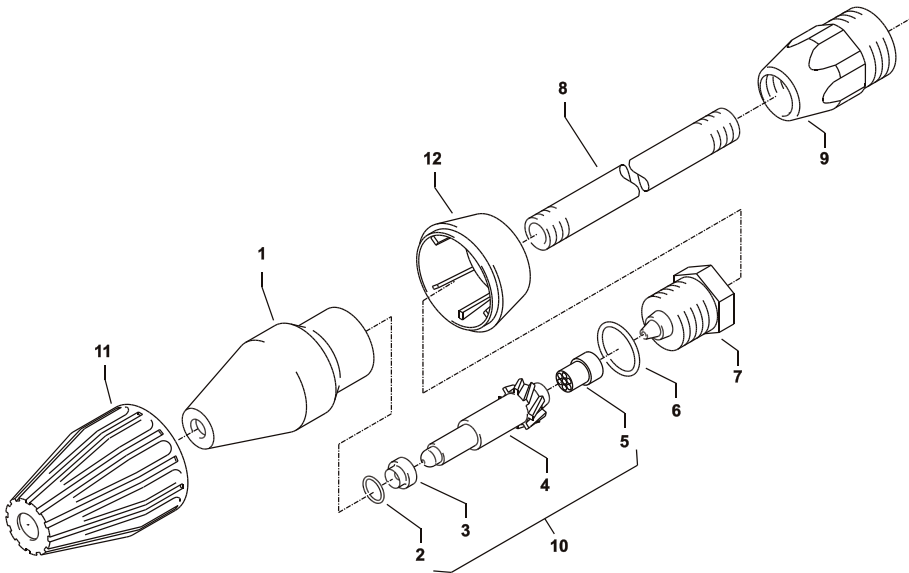
Positie	Benaming	Stuks	Best-nr.
1	Seitenschale	2	46.201
3	Trommelteil	2	46.202
4	Kunststoffschraube 5,0 x 20	12	43.018
5	Antriebswelle	1	43.831
6	Abdeckhülse	1	43.823
7	Lagerklotz links	1	43.810
8	Schraube 6,0 x 30	4	43.423
9	Lagerklotz rechts	1	43.811
10	Verbindungsrohr	1	43.824
11	Welle Wasserführung	1	43.816
13	Handkurbel	1	40.320 0
16	Wellensicherungsring 22 mm	2	40.117
17	O-Ring 9,3 x 2,4	1	13.273
18	Sprengring	1	13.405
19	Drehnippel kpl.	1	13.406
21	Scheibe 5,3	1	50.152
22	Schraube M 5 x 10	1	43.021
23	Hochdruckschlauch 15m NW6	1	43.829
25	Schlauchtrommel kpl., ohne HD-Schlauch		43.870

40 Lijst met reserveonderdelen Kränzle Profi

Pistool 'Midi' met lans

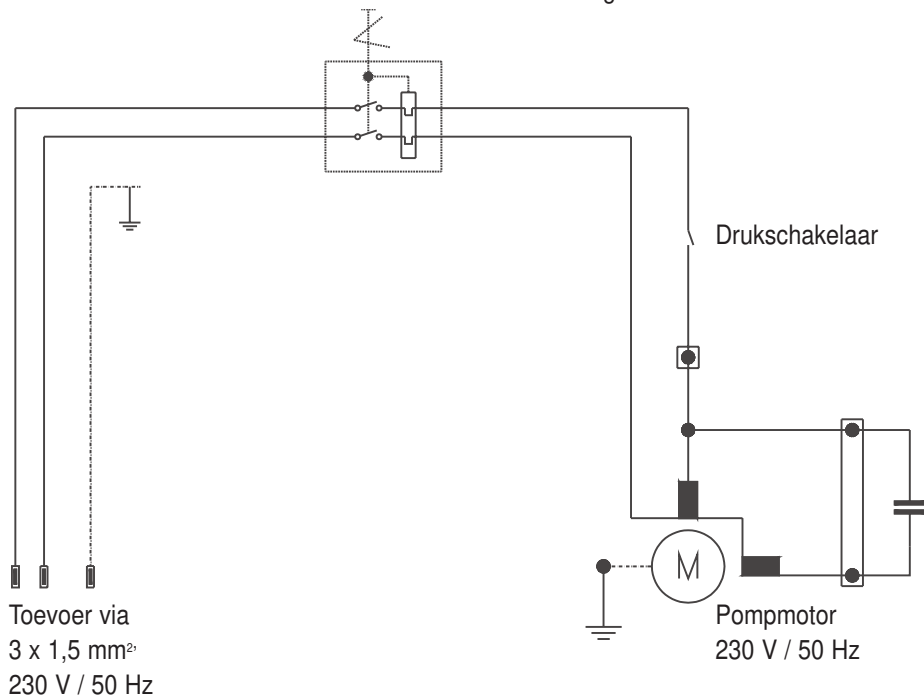


Positie	Benaming	Stuks	Best-nr.
5	Rohranschlusssteil R1/4" incl. Pos. 3, 4, 21	1	12.125
6	Scheibe 5,3 DIN9021	1	50.152
7	Abzug-Hebel kpl.	1	12.144 1
15	Rohr kunststoffspritzt bds. R 1/4" AG	1	15.004 2
16	Überwurfmutter ST 30 M22 x 1,5 IG	1	13.276 1
17	Außen-Sechskant-Nippel R 1/4" IG	1	13.277 1
18	O-Ring 9,3 x 2,4	1	13.273
28	Aluminium Dichtring	6	13.275
51	Düsenschutz weiß (bei quadro 599)	1	26.002 2
51.1	Düsenschutz gelb (bei quadro 799)	1	26.002 3
52	Rohr 600 mm; bds. R1/4"	1	12.385 2
53	ST 30 Nippel M 22 x 1,5 / R1/4" m. ISK	1	13.370
54	Flachstrahldüse 20032 (Profi 195 TST)	1	M20032
54.1	Flachstrahldüse 20042 (Profi 160 TST, 175 TST)	1	M20042
54.2	Flachstrahldüse 25070 (Profi 15/120 TST)	1	D25070
55	Aluminium-Dichtring 8,3x11,3x2	2	13.275 1
A	Rep.-Kit Pos: 3, 4, 5, 8, 9, 12, 15, 16; 21		12.158
B	Griff komplett		12.164



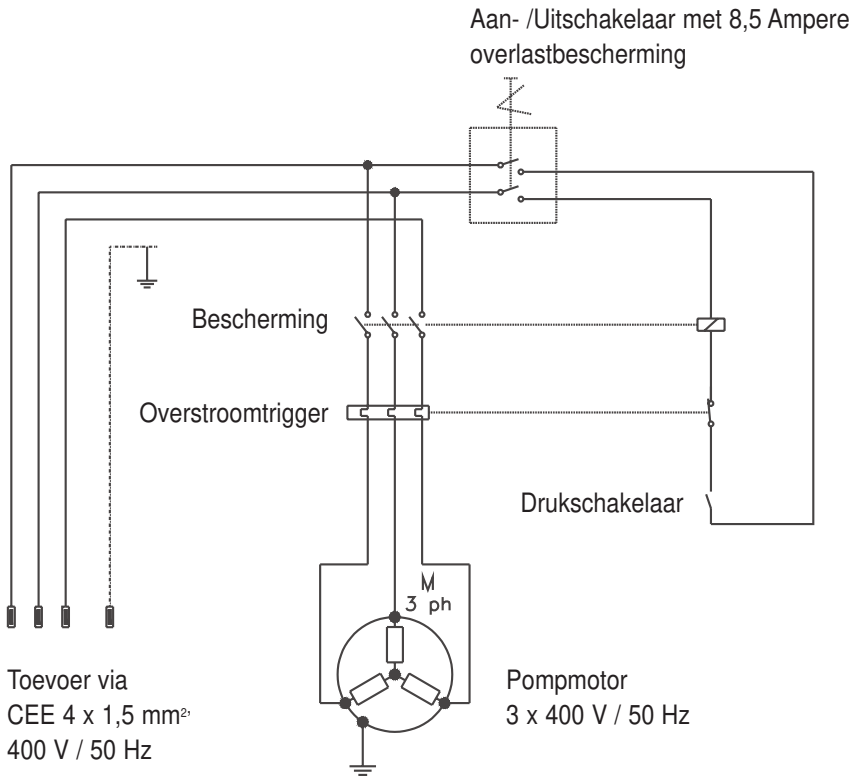
Positie	Benaming	Stuks	Best-nr.
1	Sprühkörper	1	41.520
2	O-Ring 6,88 x 1,68	1	41.521
3	Düsensitz	1	41.522
4.1	Düse 045 (160 TST, 175 TST)	1	41.523
4.2	Düse 035 (195 TST)	1	41.523 1
4.3	Düse 07 (15/120 TST)	1	41.523 2
5	Stabilisator	1	41.524
6	O-Ring	1	40.016 1
7	Sprühstopfen	1	41.526
8	Rohr 500 mm 2x M 12 x 1	1	41.527 1
9	ST 30-Nippel M 22 x 1,5 / M 12 x 1 ISK	1	13.363
10.1	Rep.-Satz Schmutzkiller 030		41.096 1
10.2	Rep.-Satz Schmutzkiller 045		41.097
10.3	Rep.-Satz Schmutzkiller 070 bestehend aus je 1x 2; 3; 4.1; 5		41.097 9
11	Kappe vorn für Schmutzkiller	1	41.528 1
12.1	Kappe hinten für Schmutzkiller 030	1	41.542 1
12.2	Kappe hinten für Schmutzkiller 045	1	41.540 2
12.3	Kappe hinten für Schmutzkiller 070	1	41.540 3

Aan- /Uitschakelaar met 14,5 Ampere
overlastbescherming



Schakelschema

Kränzle Profi 175 TS T, Kränzle Profi 15/120 TS T, 400 V, 50 Hz



I. Kränzle GmbH
Elpke 97
D - 33605 Bielefeld

Nadruk uitsluitend met toestemming van de firma Kränzle.

Stand 28.08.2007