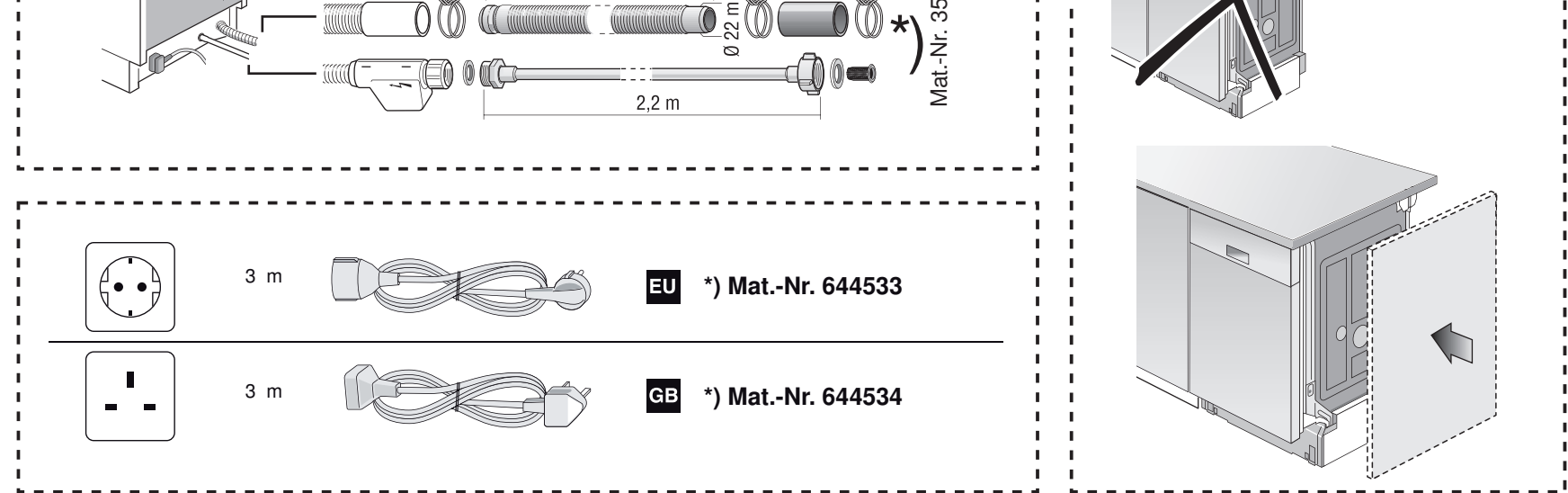
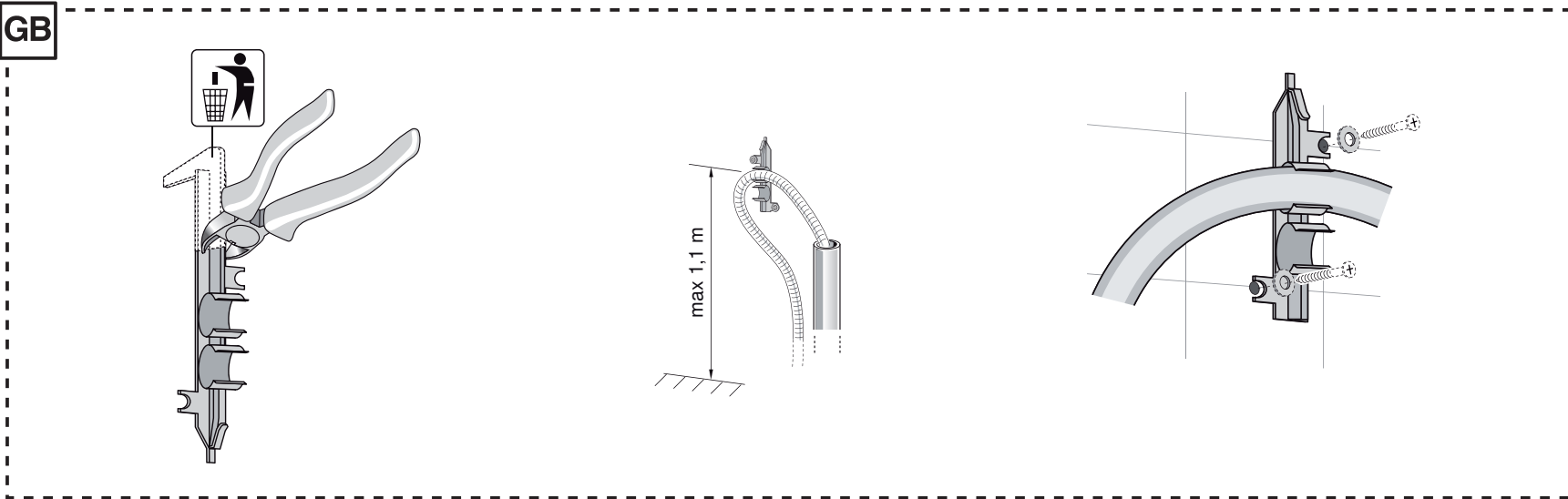
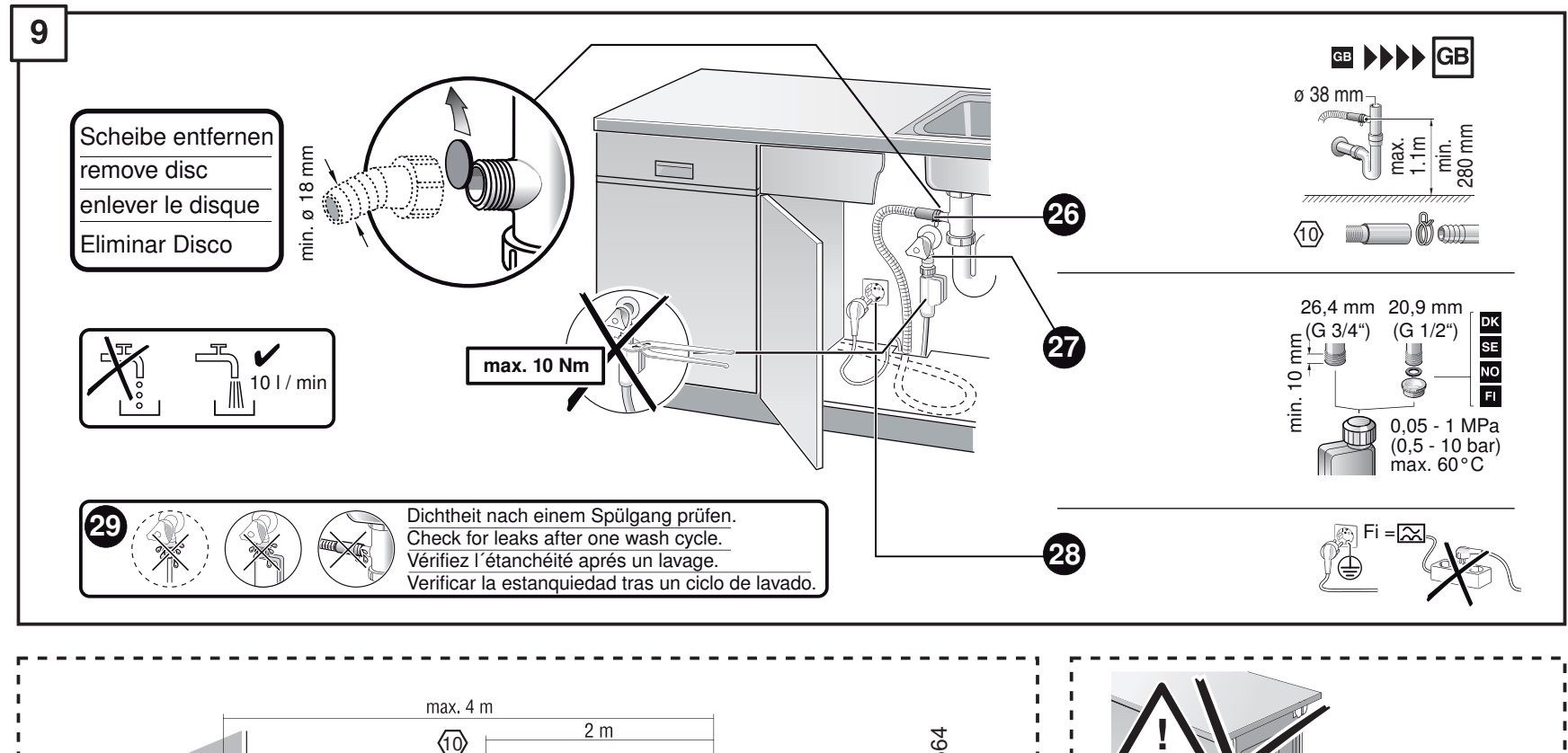
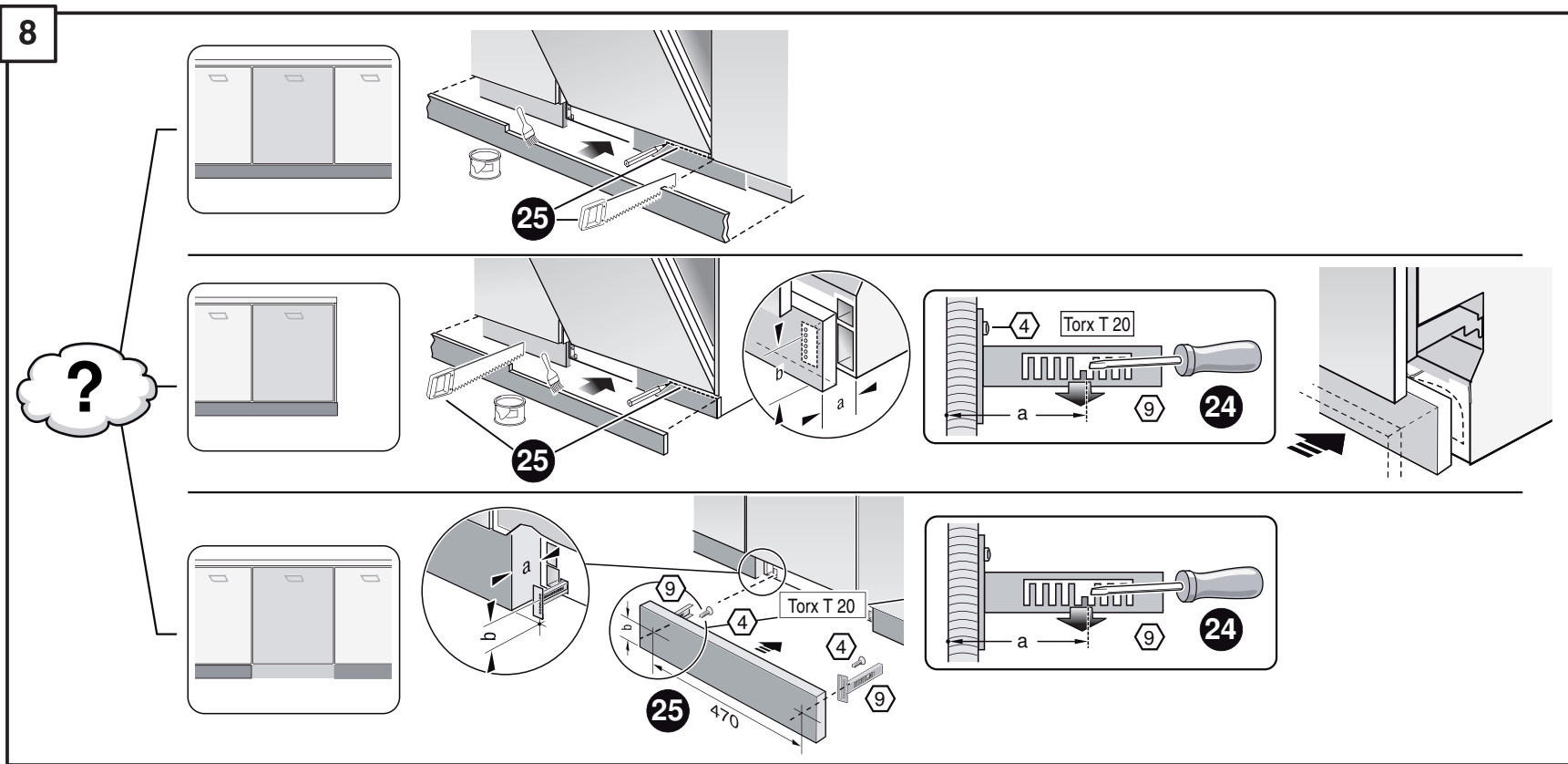
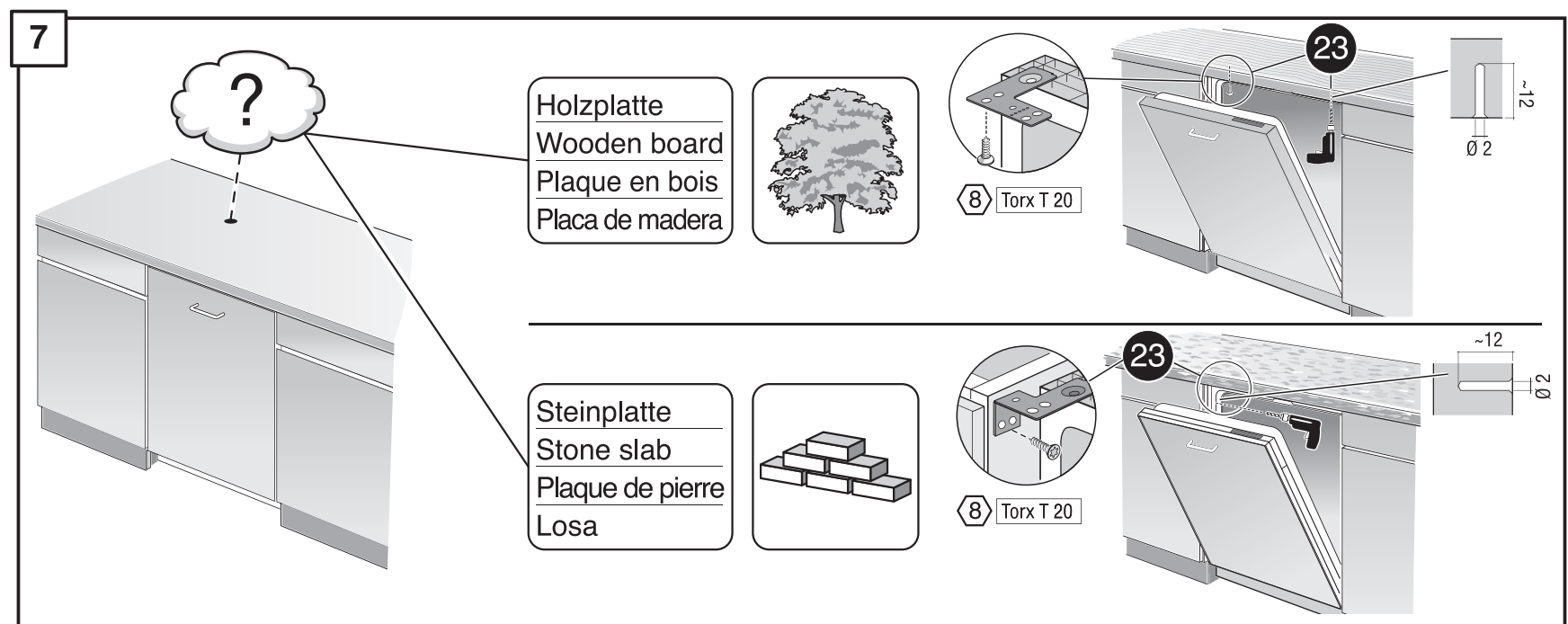
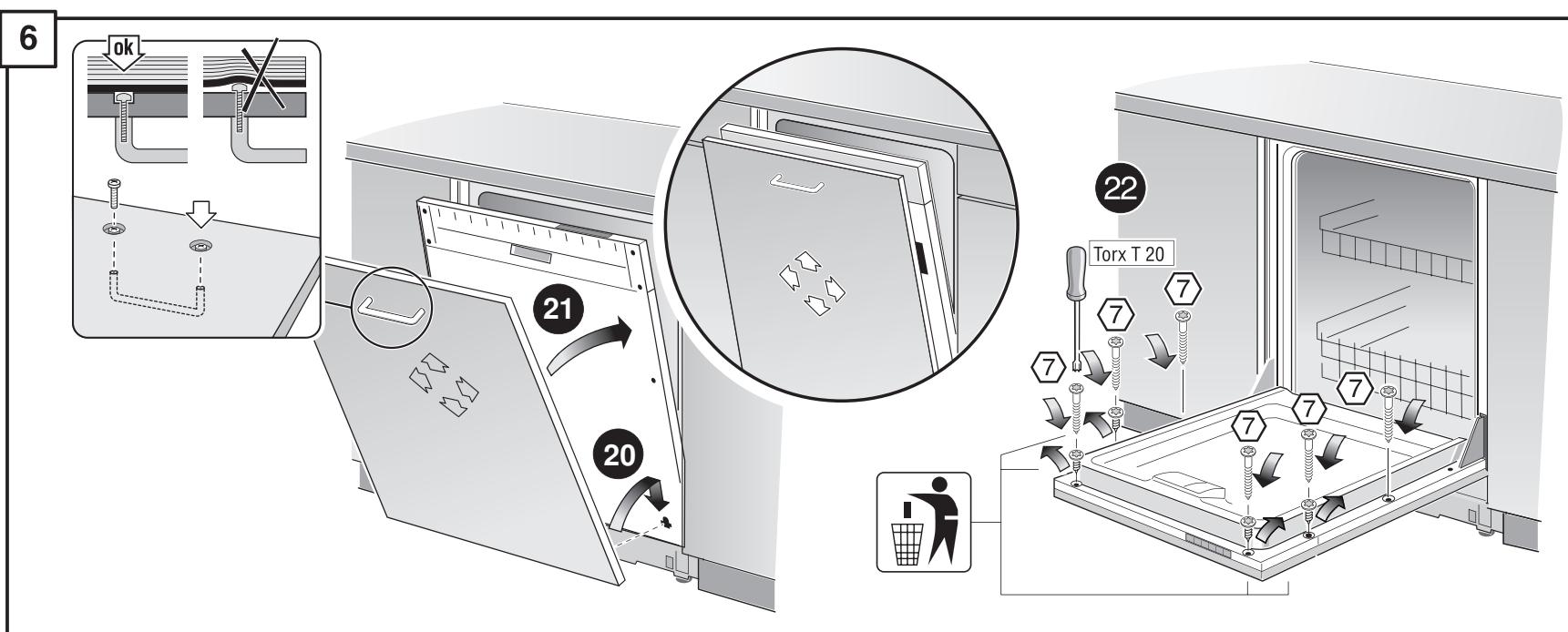
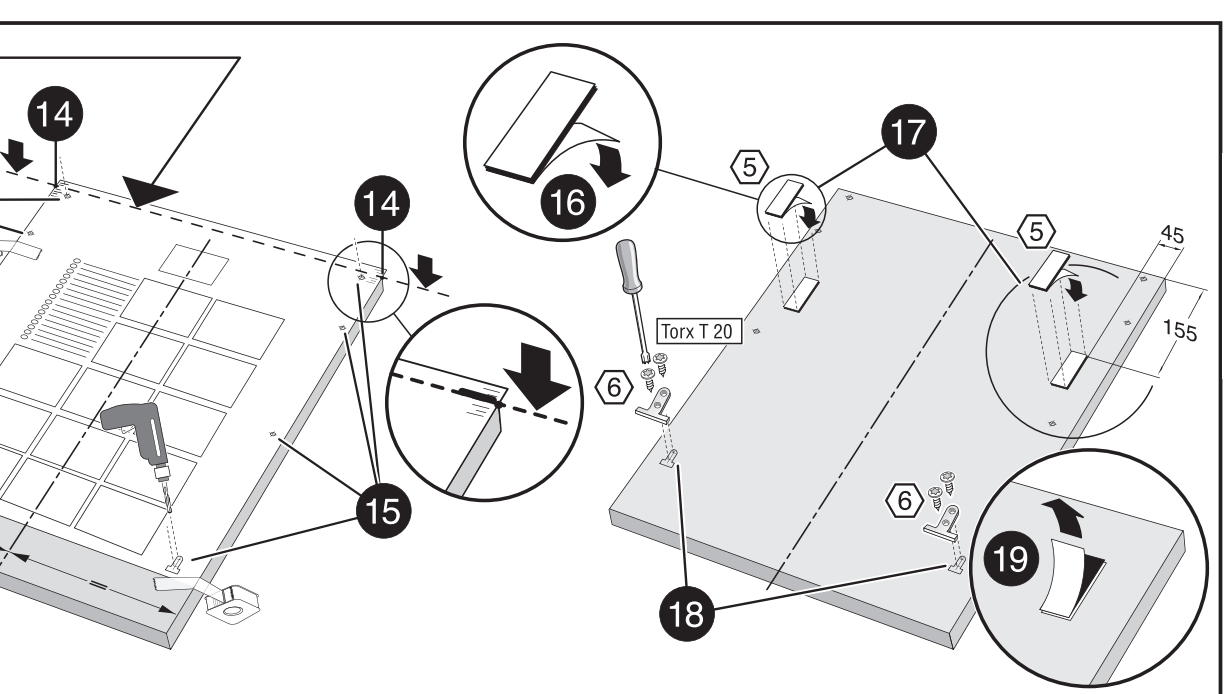
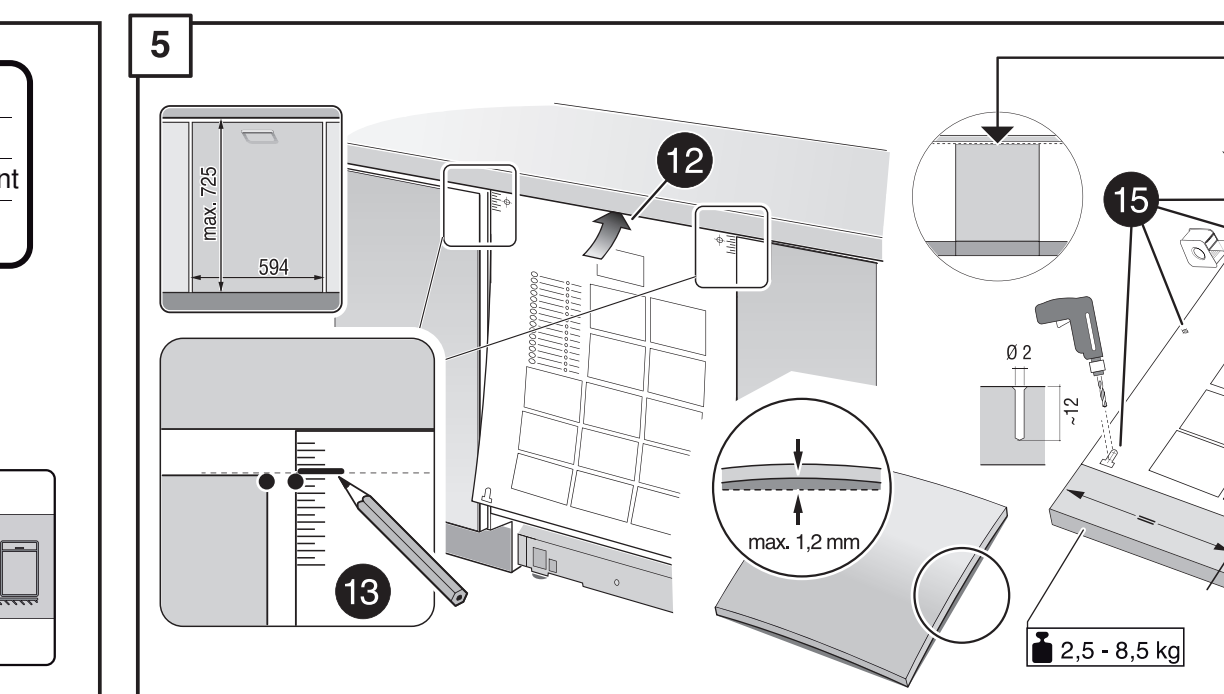
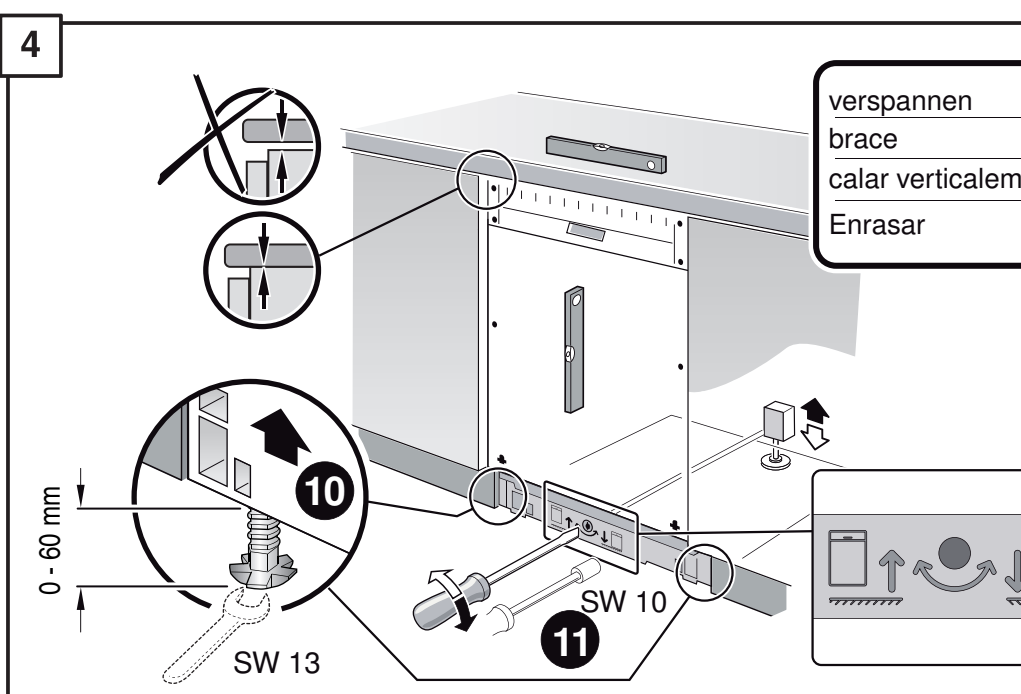
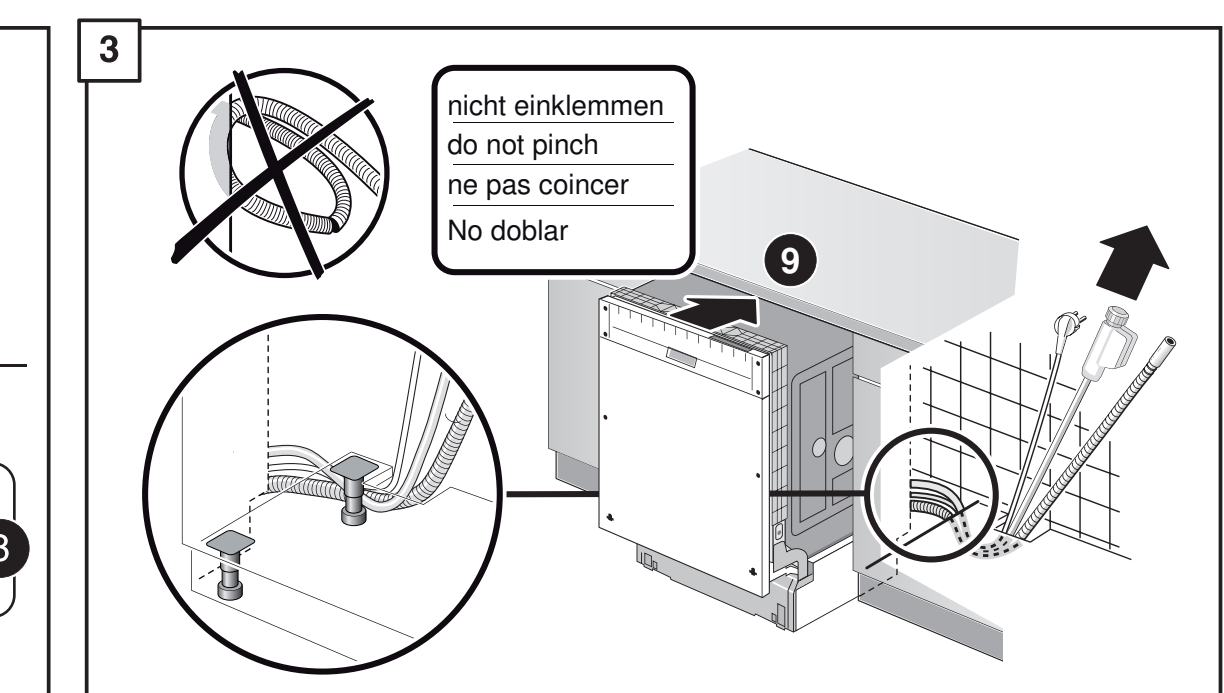
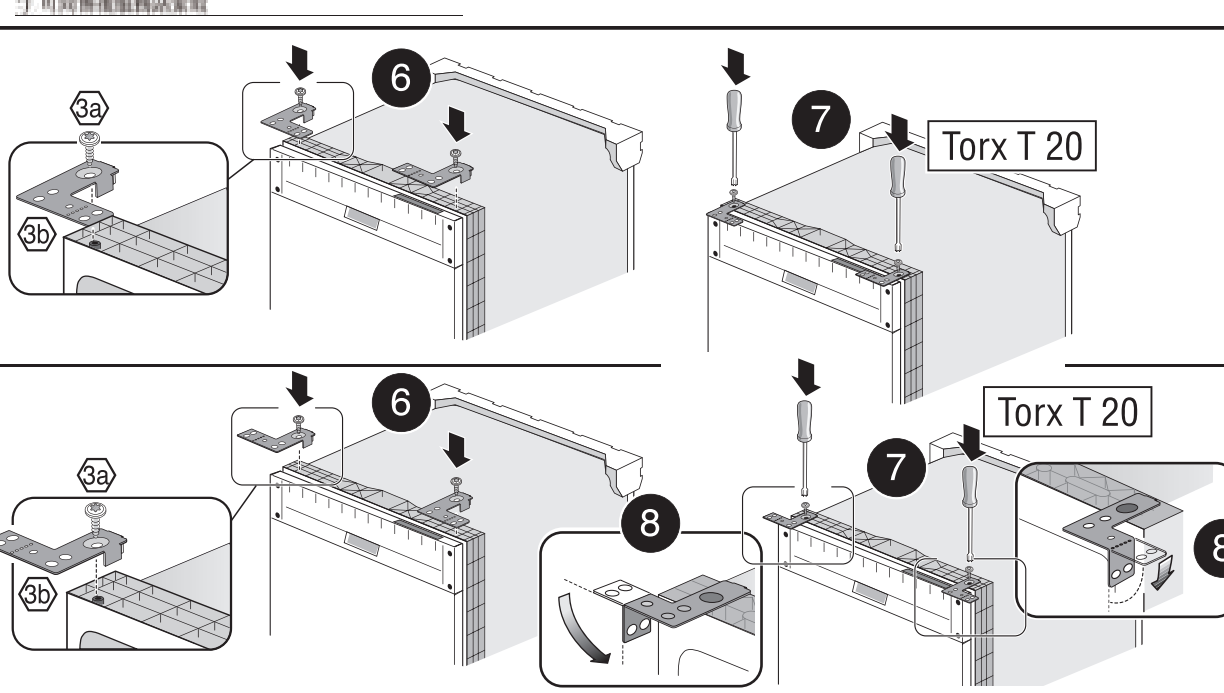
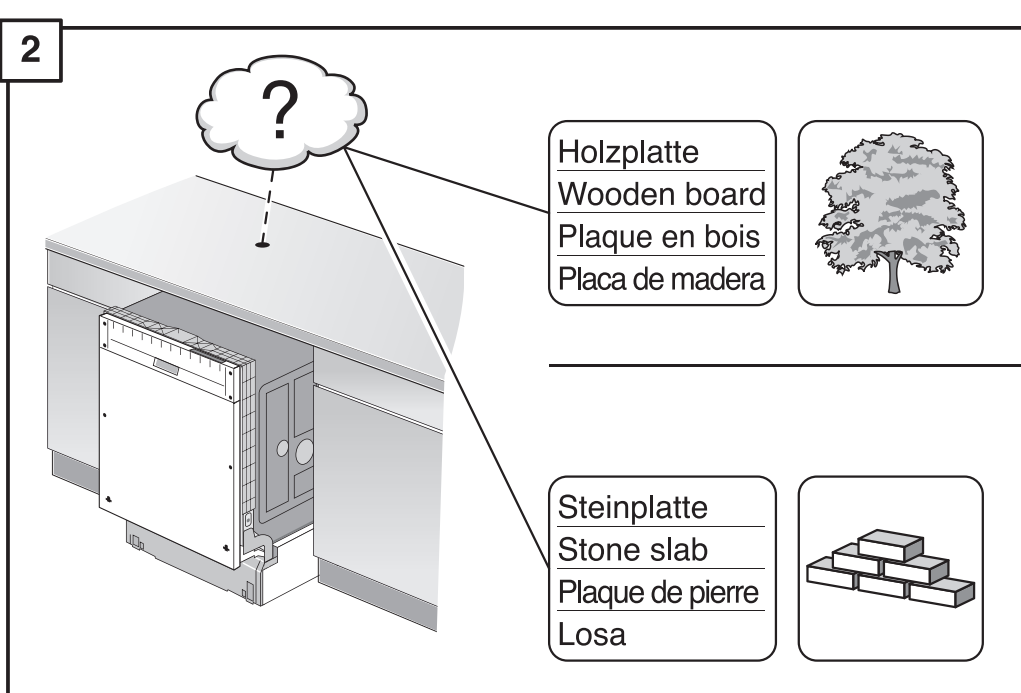
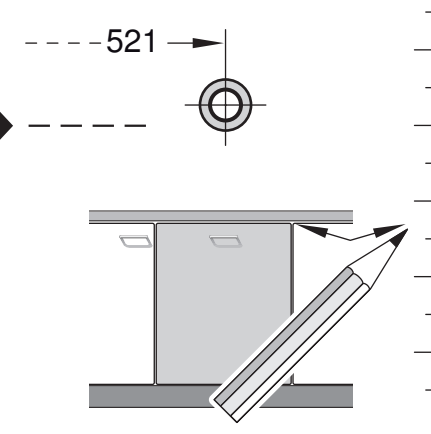
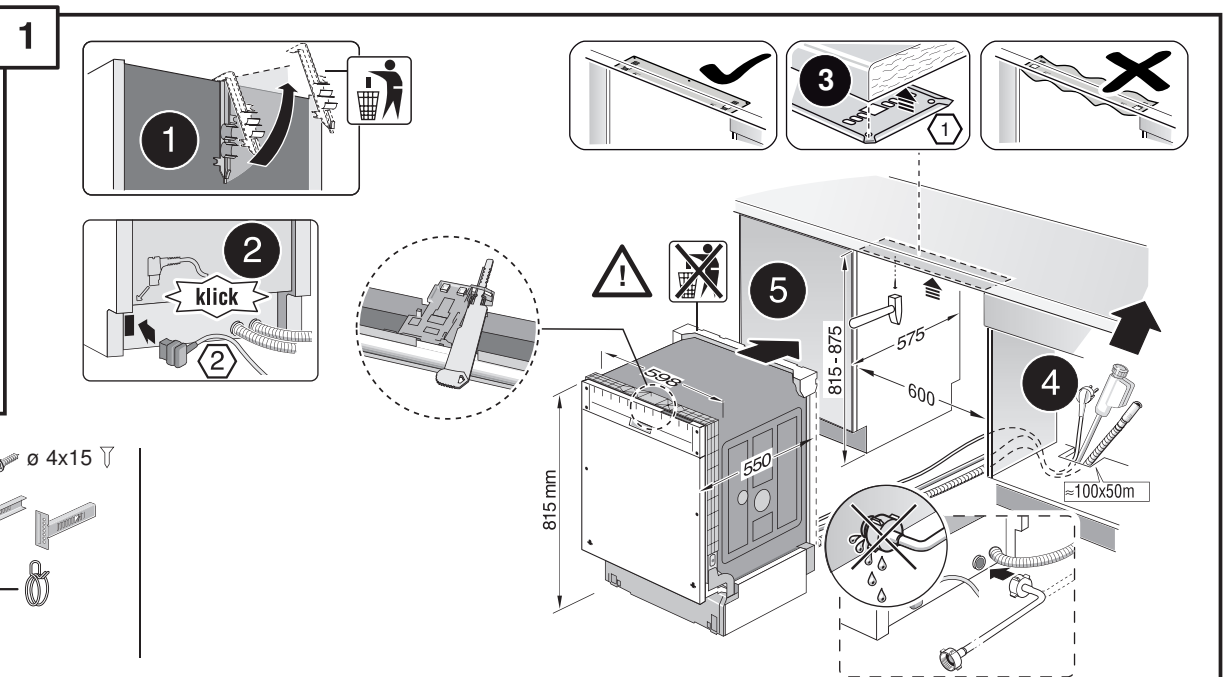
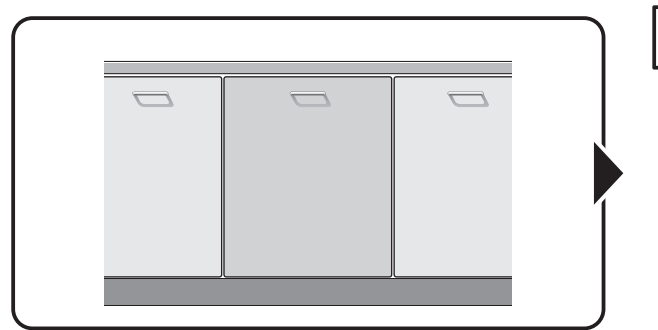


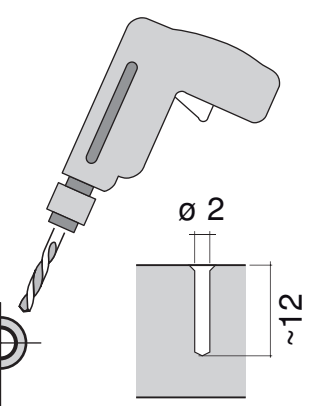
**de** Montageanleitung  
 \*) Über Kundendienst erhältlich  
**en** Installation Instructions  
 \*) Available from customer service  
**fr** Notice de montage  
 \*) Disponible par le biais du service après-vente  
**it** Montagevorschritt  
 \*) Tagliare sempre il filo del Servizio Clienti verificabile  
**pt** Instruções de montagem  
 \*) Disponível através do serviço de assistência técnica  
**ru** Инструкция по монтажу  
 \*) Можно получить в сервисном центре  
**uk** Інструкція з монтажу  
 \*) Можна отримати через сервісну службу  
**pl** Instrukcja montażu  
 \*) Do uzyskania w punkcie obsługi klienta  
**tr** Kurulum talimatları  
 \*) Müşteri hizmetlerinden elde edilebilir  
**uz** O'rnatish yo'riqlomasi  
 \*) mijozlarga xizmat ko'rsatish markazida mavjud  
**ca** Instruccions de muntatge  
 \*) Podeu ser adquirides als nostres Serveis Tècnics  
**cs** Oδηγίες τοποθέτησης  
 \*) Διατίθενται από την υπηρεσία τεχνικής εξυπηρέτησης πελατών  
**lv** Montaža norādījumi  
 \*) Vietēli servīsa uzdevinātnieki  
**sv** Monteringsanvisning  
 \*) Kan fås via Service  
**hu** Montázsutasítás  
 \*) Kiszághat a ügyfélszolgálaton keresztül  
**da** Monteringsvejledning  
 \*) fåes hos kundeservice  
**nl** Monteringshandleiding  
 \*) Kan nabes hos serviceafdeling  
**fi** Asennusohje  
 \*) Saatavissa huoltopalvelusta

**ca** Montażni návod  
 \*) K dispozícií přes servisní službu  
**en** Návod na montáž  
 \*) Dostaneš v službe zákazníkom  
**fr** Notice de montage  
 \*) Do uzyskania w punkcie obsługi klienta  
**tr** Kurulum talimatları  
 \*) Müşteri hizmetlerinden elde edilebilir  
**uz** O'rnatish yo'riqlomasi  
 \*) mijozlarga xizmat ko'rsatish markazida mavjud  
**ca** Instruccions de muntatge  
 \*) Podeu ser adquirides als nostres Serveis Tècnics  
**cs** Oδηγίες τοποθέτησης  
 \*) Διατίθενται από την υπηρεσία τεχνικής εξυπηρέτησης πελατών  
**lv** Montaža norādījumi  
 \*) Vietēli servīsa uzdevinātnieki  
**sv** Monteringsanvisning  
 \*) Kan fås via Service  
**hu** Montázsutasítás  
 \*) Kiszághat a ügyfélszolgálaton keresztül  
**da** Monteringsvejledning  
 \*) fåes hos kundeservice  
**nl** Monteringshandleiding  
 \*) Kan nabes hos serviceafdeling  
**fi** Asennusohje  
 \*) Saatavissa huoltopalvelusta

**ru** Инструкция по монтажу  
 \*) Можно получить в сервисном центре  
**uk** Інструкція з монтажу  
 \*) Можна отримати через сервісну службу  
**pl** Instrukcja montażu  
 \*) Do uzyskania w punkcie obsługi klienta  
**tr** Kurulum talimatları  
 \*) Müşteri hizmetlerinden elde edilebilir  
**uz** O'rnatish yo'riqlomasi  
 \*) mijozlarga xizmat ko'rsatish markazida mavjud  
**ca** Instruccions de muntatge  
 \*) Podeu ser adquirides als nostres Serveis Tècnics  
**cs** Oδηγίες τοποθέτησης  
 \*) Διατίθενται από την υπηρεσία τεχνικής εξυπηρέτησης πελατών  
**lv** Montaža norādījumi  
 \*) Vietēli servīsa uzdevinātnieki  
**sv** Monteringsanvisning  
 \*) Kan fås via Service  
**hu** Montázsutasítás  
 \*) Kiszághat a ügyfélszolgálaton keresztül  
**da** Monteringsvejledning  
 \*) fåes hos kundeservice  
**nl** Monteringshandleiding  
 \*) Kan nabes hos serviceafdeling  
**fi** Asennusohje  
 \*) Saatavissa huoltopalvelusta

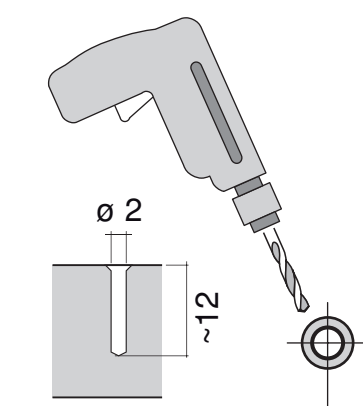


GV 640 B Voll-I - 81,5 cm - k-SW 9001 170 054 (9812)



566

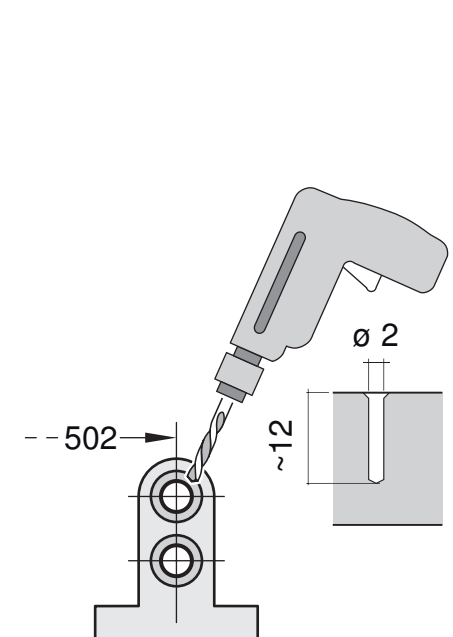
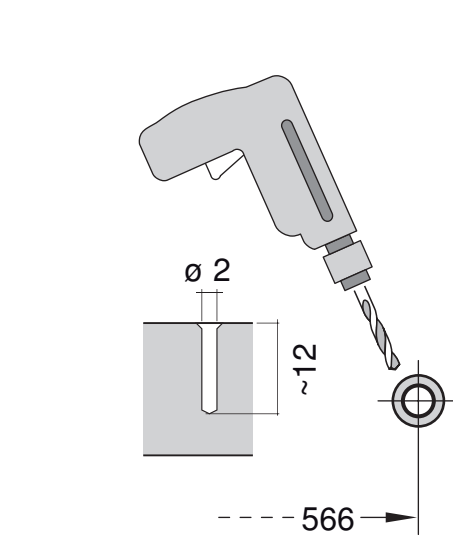
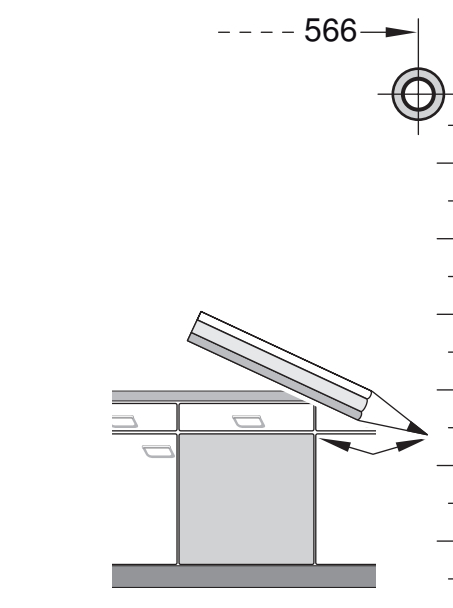
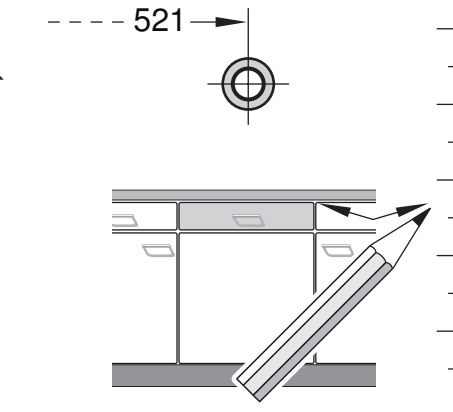
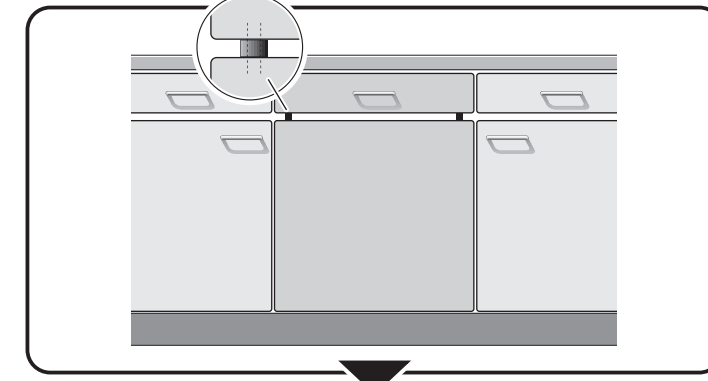
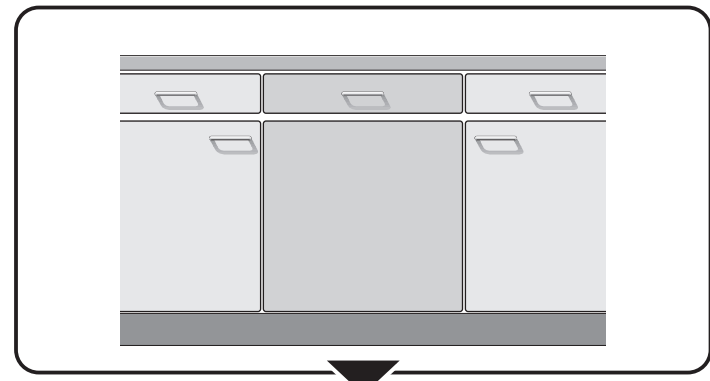
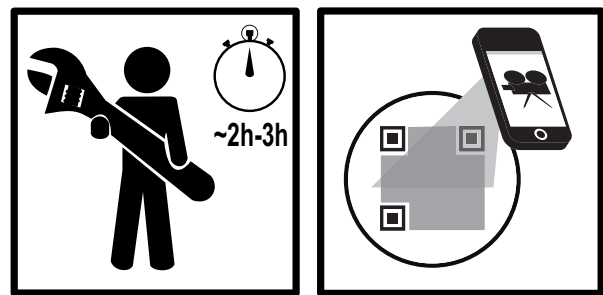
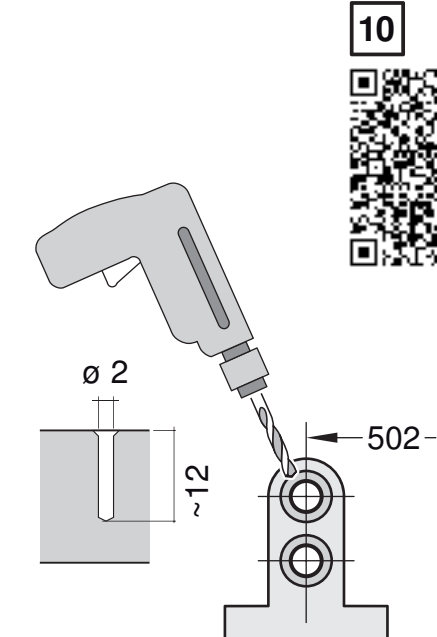
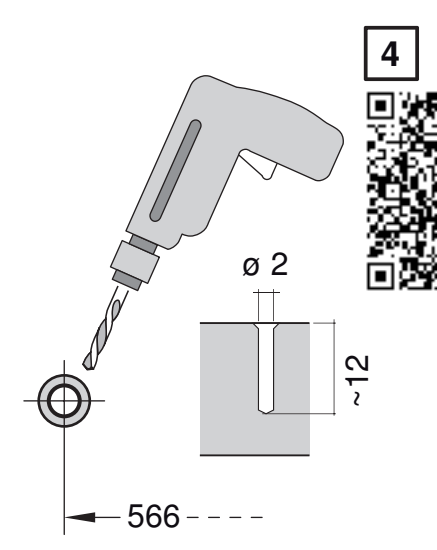
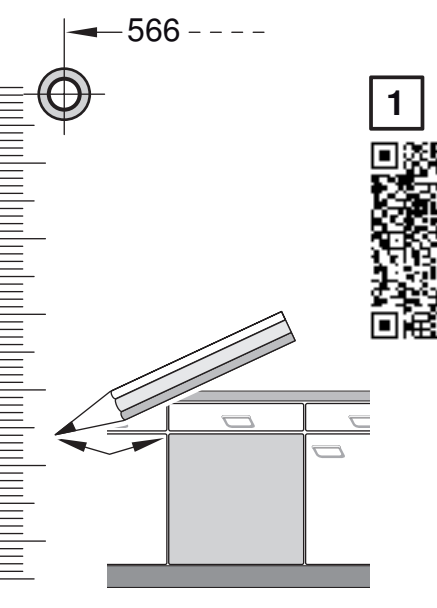
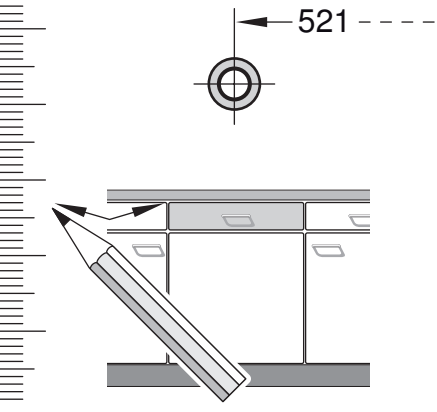
502



566

502





**1**

**2**

Holzplatte  
Wooden board  
Plaque en bois  
Placa de madera

Steinplatte  
Stone slab  
Plaque de pierre  
Losa

**3**

nicht einklemmen  
do not pinch  
ne pas coincer  
No doblar

**4**

verspannen  
brace  
calar verticalment  
Enrasar

**5**

**6**

**7**

2,5 - 8,5 kg

**8**

Holzplatte  
Wooden board  
Plaque en bois  
Placa de madera

Steinplatte  
Stone slab  
Plaque de pierre  
Losa

**9**

**10**

Scheibe entfernen  
remove disc  
enlever le disque  
Eliminar Disco

max. 10 Nm

Dichtheit nach einem Spülgang prüfen.  
Check for leaks after one wash cycle.  
Vérifier l'étanchéité après un lavage.  
Verificar la estanqueidad tras un ciclo de lavado.

max. 4 m

2 m

0,2 m

2,2 m

Mat.-Nr. 350654

3 m

EU \*) Mat.-Nr. 644533

3 m

GB \*) Mat.-Nr. 644534

1

4

5A

6A

7A

8

12

9

5a

6a

7a