

Technaxx ® * Gebruikershandleiding

Auto Power Inverter met 2 USB-poorten TE23

**Gebruik geen elektrische lading die een hoger vermogen nodig heeft dan maximaal 3000W continu !
Dit apparaat is alleen geschikt voor voertuigen met 12V elektrische systemen!**

Ga naar www.technaxx.de/products voor een gedetailleerde handleiding.

Lees voor het eerste gebruik van het apparaat de gebruiksaanwijzing en veiligheidsinformatie goed door.

Dit apparaat is niet bedoeld voor gebruik door personen (inclusief kinderen) met verminderde fysieke, zintuiglijke of mentale vermogens, of gebrek aan ervaring en kennis, tenzij ze onder toezicht staan of instructies hebben gekregen over het gebruik van het apparaat door een persoon die verantwoordelijk is voor hun veiligheid. Houd toezicht op kinderen zodat ze niet met dit apparaat spelen.

Bewaar deze gebruikershandleiding zorgvuldig voor toekomstige referentie of productuitwisseling. Doe hetzelfde met originele accessoires voor dit product. Als u onder de garantie valt, neem dan contact op met de dealer of winkel waar u het product hebt gekocht.

Geniet van uw product. * Deel uw ervaring en mening op een van de bekende internetportalen.

Specificaties kunnen zonder kennisgeving worden gewijzigd - zorg ervoor dat u de meest recente handleiding gebruikt die beschikbaar is op de website van de fabrikant.

Ondersteuning

Telefoonnummer voor technische ondersteuning: **01805 012643*** (14 cent/minuut vanaf een Duitse vaste lijn en 42 cent/minuut vanaf mobiele netwerken). Gratis E-mail: **support@technaxx.de**

*De support hotline is beschikbaar van maandag t.e.m. vrijdag tussen 9:00 en 13:00 en tussen 14:00 en 17:00.

Reiniging en onderhoud

Maak het product alleen schoon met een droge of licht bevochtigde, pluisvrije doek.

Gebruik geen schurende reinigingsmiddelen om het apparaat schoon te maken.

Dit apparaat is een optisch instrument met hoge precisie, dus vermijd de volgende situaties om schade te voorkomen:

- Het apparaat in een zeer hoge of zeer lage temperatuur gebruiken.
- Langdurig bewaren of gebruiken in een vochtige omgeving.
- Gebruik in de regen of in water.
- Levering of gebruik in een sterk schokkende omgeving.

Garantie 2 jaar

Kenmerken

- Laadt verschillende elektronische apparaten in een auto op (12V vaste aansluiting nodig)
- 2x USB-poort, 1 x USB-A Quick Charge 3.0, 1 x USB-C (max. 12V, max. 3A)
- 2x Schuko-stekker met aan/uit-schakelaar
- Zet 12V DC batterijvermogen om in standaard 230V AC (huishoudelijk) vermogen, om een verscheidenheid aan elektronica te laten werken, bijv. tablets, smartphones, laptopcomputers, spelsystemen, kleine TV's, DVD/MP3-spelers, kampeeraccessoires, GPS-systemen en nog veel meer.
- Uitgangsvermogen 3000W (max. continu) en 6000W (piek)
- Automatische veiligheidsuitschakeling om de autobatterij te beveiligen (Alarm bij ~10.5V)
- Hoog/laagspanning & overbelastingsbeveiliging
- Oververhittingsbescherming (ingebouwde ventilator)

Technical specifications

Ingangsspanning (DC)	12V (vaste aansluiting) (10,2-15,8V)
Permanente stroom	265A
Ingangsstroom Max.	285A
Uitgangsvermogen	3000W (maximaal, continu), 6000W (piek)
Uitgangsspanning USB (DC)	5V-12V
Uitgangsspanning Schuko (AC) / AC-frequentie	230V / 50Hz nominal
Output Waveform	Sinusgolf
Nominaal belastingsrendement	85%
Lage batterijspanning uitschakeling en alarm	bij ~10.2V
USB-uitvoerpoorten (DC)	~30Watt (aandeel)
AC-uitgang	2x Schuko poort
Beveiliging van het circuit (DC overbelasting)	10x 40A interne zekering van de auto
Gewicht / Afmetingen	6kg / (L) 45,0 x (W) 26.0 x (H) 13cm
Inhoud van de verpakking	Auto Power Inverter met 2 USB-poorten TE23, 2x0,6m aansluitkabel, gebruikershandleiding

Normaal gebruik

De vermogensomvormer is bedoeld om de 12 V-gelijkstroomspanning om te zetten naar

- wisselspanning 230 V/50 Hz en/of
- gelijkspanning van 12 V/max. 3000 mA (USB-A QC3.0)
- gelijkspanning van 12 V/max. 3000 mA (USB-C)

→ De stroomomvormer is alleen bedoeld voor permanente installatie.

Dit apparaat is niet bedoeld voor gebruik door kinderen of personen met een beperkte mentale capaciteit of een gebrek aan ervaring en/of deskundigheid. Kinderen moeten onder toezicht staan om ervoor te zorgen dat ze niet met het apparaat spelen. Dit apparaat is niet bedoeld voor commercieel gebruik. Elk ander gebruik of wijziging van het toestel wordt als ongepast beschouwd en brengt aanzienlijke risico's met zich mee. De fabrikant is niet aansprakelijk

voor schade als gevolg van oneigenlijk gebruik.

Beoogde sites

De stroomomvormer is bedoeld voor installatie in

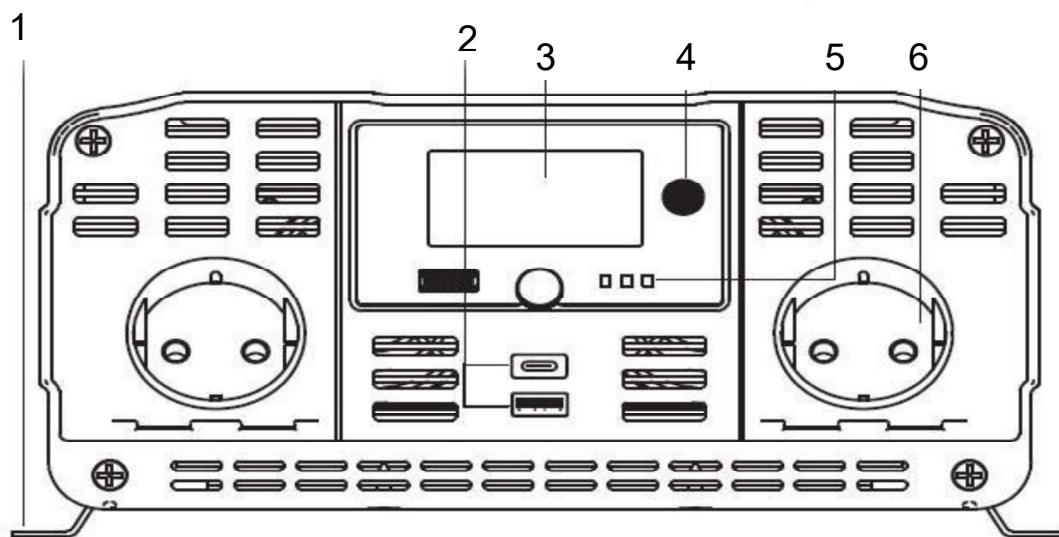
- Auto's (en vrachtwagens)
- Caravans
- Boten

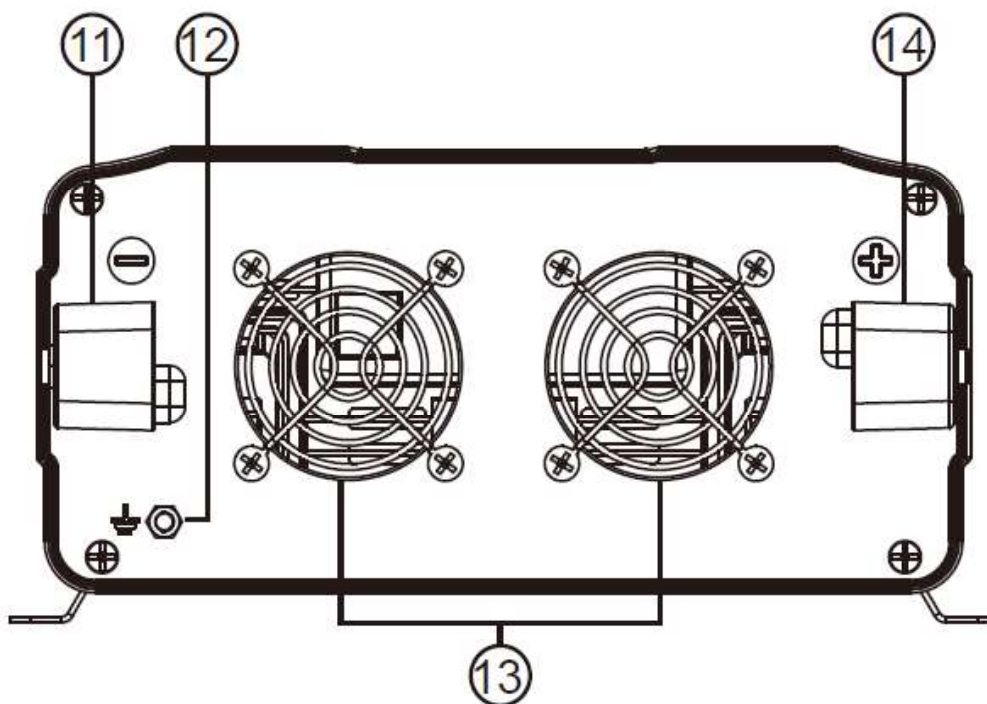
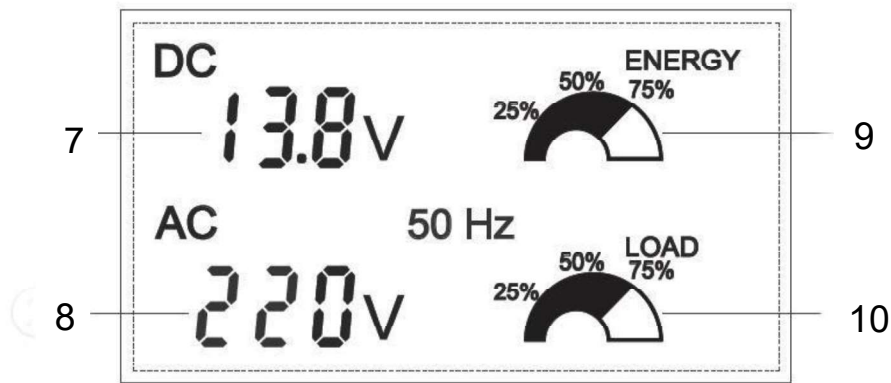
met 12V batterijen.

Plaats de stroomomvormer niet:

- in de buurt van warmtebronnen (radiatoren, direct zonlicht), brandbare materialen, batterijvak of startbatterij,
- vochtige locaties of locaties die worden blootgesteld aan druppelend of spattend water,
- in omgevingen met explosiegevaar

Product Overview





1	Metalen houder	8	Uitgangsspanning
2	Twee USB-poorten	9	Percentage van de batterijbelasting
3	LCD Digital Display	10	Percentage van de uitvoerbelasting
4	Machtsknoop	11	Negatieve Machtinputterminal
5	LED-indicatie (Rood-licht aan, geel-fout, groen-normaal werk)	12	Aardingsterminal
6	Schuko poort	13	Koelventilator
7	Ingangsspanning	14	Positieve stroominvoerterminal

(2) Beide USB-poorten delen de max. 6000mA.

(4) Schakelt de omvormer in en uit (druk op de knop gedurende 3 sec.)

(5) LED groen: Omvormer werkt, LED Geel: Laagspanningsalarm of overbelastingsscherming, LED Rood: verbonden met de batterij

(13) Koelventilator met hoge snelheid. Wanneer de temperatuur in de omvormer een vooraf ingestelde grenswaarde overschrijdt, wordt de koelventilator automatisch ingeschakeld om de omvormer te koelen. Wanneer de temperatuur daalt, schakelt de ventilator uit.

Accucapaciteit bepalen

Het type en de grootte van de batterij hebben een sterke invloed op de prestaties. Daarom moet u het type ladingen identificeren dat uw omvormer zal aandrijven en hoeveel u zal gebruiken tussen de ladingen. Als u eenmaal weet hoeveel vermogen u zult gebruiken, kunt u bepalen hoeveel accucapaciteit u nodig hebt. Technaxx raadt u aan om zoveel mogelijk accucapaciteit te kopen.

Let Op: Risico op schade aan de omvormer..

- De omvormer mag alleen worden aangesloten op een accu met een nominaal vermogen van 12V.
- Niet werken als de omvormer is aangesloten op een 6/24V-accu.

Installatie van de spanningsomvormer

Installeer de omvormer met geschikte schroeven (niet meegeleverd):

- op stevige en gelijkmatige plaatsen,
- op schone, droge en onbrandbare oppervlakken,
- in goed geventileerde ruimtes.

Zorg ervoor dat u de ventilatieopeningen niet afdekt.

Aansluiten van de omvormer

Deze omvormer heeft twee DC-kabelaansluitingen, een positieve en een negatieve. De volgorde van de stappen in de volgende procedure minimaliseert het gevaar van vonken in de buurt van de batterijbank.

Bereid alle kabelsetuiteinden voor met ringklemmen aan de uiteinden van de batterij.

Selecteer de OFF-positie op de omvormer

Verwijder de rode positieve (+) schroefdop.

Schuif de rode positieve (+) kabelkabel op de rode positieve (+) schroefbout.

Draai de schroefdop van de connector stevig vast

Verwijder de zwarte negatieve (-) schroefdop.

Schuif de zwarte negatieve (-) kabelkabel op de zwarte negatieve (-) schroefverbinding. Draai de schroefdop van de connector stevig vast

Sluit de rode positieve (+) kabel stevig aan op de positieve (+) pool van de batterij of de stroombron.

Sluit de zwarte minkabel (-) stevig aan op de minpool (-) van de batterij of de stroombron.

Sluit een 2,00mm² draad of grotere geïsoleerde draad aan tussen de massaconnector van het chassis op de omvormer en een schoon elektrisch massapunt op het voertuig. Dit minimaliseert mogelijke elektrische storing bij gebruik van TV's of radio's.

Opmerking: Vonken is normaal voor de eerste aansluiting.

Werking

Before using the power inverter determine your equipment's total watts!

Bepaal voor het gebruik van de stroomomvormer het totale vermogen van uw apparatuur!

Sluit niet meer watt aan dan het uitgangsvermogen (maximaal continu vermogen) van het apparaat (zie technische specificaties).

Bepaal het vereiste totale vermogen, de Wattwaarden staan meestal vermeld in de handleidingen van de apparatuur of op de typeplaatjes. Als uw apparatuur in Ampère wordt beoordeeld, moet u dat aantal vermenigvuldigen met de AC-netwerkspanning om het aantal Watt te bepalen.

(rekenvoorbeeld: voor een boormachine is 1,5A 1,5A x 230Volt = 345Watt nodig. Geen probleem om de boormachine te gebruiken).

Vergeet niet dat de accu van het voertuig wordt ontladen als het voertuig niet draait. ● Om te bepalen welke DC-batterijversterkers nodig zijn, deelt u het totale benodigde vermogen (van bovenaf) door de nominale batterijspanning om te bepalen welke DC-versterkers nodig zijn. 345Watt / 12V = 28,75A DC

Om een schatting te maken van de benodigde accu-ampèreuren Vermenigvuldig de benodigde DC-versterkers (van bovenaf) met het aantal uren dat u uw apparatuur naar schatting uitsluitend met behulp van de accu's zult gebruiken voordat u de accu's moet opladen met behulp van de netstroom van het nutsbedrijf of de generator. Compenseren voor inefficiëntie door dit getal te vermenigvuldigen met 1,2. Dit geeft u een ruwe schatting van het aantal ampère-uren batterijvermogen (van één of meerdere batterijen) dat u moet aansluiten op uw omvormer/lader. 28,75A DC x 0,5h runtime x 1,2

inefficiëntiegraad = 17,25 ampère-uren. Om een schatting te maken van de benodigde hoeveelheid batterijen, moet u, gezien uw toepassing, uw batterijen lang genoeg laten opladen om de lading die tijdens het gebruik van de omvormer verloren is gegaan te vervangen, anders zullen uw batterijen uiteindelijk leeglopen. Om een schatting te maken van de minimale tijd die u nodig heeft om uw batterijen op te laden gezien uw toepassing, verdeelt u uw benodigde batterij ampère-uren (van bovenaf) door de nominale laadversterkers van uw omvormer/lader (afhankelijk van de ON/OFF-instellingen). $17,25 \text{ Ampère-uur} / 40 \text{ A omvormer/lader} = 0,43 \text{ uur opladen}$.

Werking

Zet de omvormer aan: Houd de ON/OFF-knop op het frontpaneel 3 seconden ingedrukt. Het GROENE LEIDENE indicatorlampje zal het controleren van de omschakelaar oplichten. Schakel de omvormer uit: Houd de ON/OFF-knop op het frontpaneel 3 seconden ingedrukt. Wanneer u hebt bevestigd dat het te bedienen apparaat is uitgeschakeld, sluit u een apparaatkabel aan op een van de 230V-stopcontacten op het frontpaneel van de omvormer. Draai de omvormer, houd de AAN/UIT-knop 3 seconden ingedrukt. Zet het apparaat aan.

Om de verbinding te verbreken, moet u de bovenstaande procedure omkeren. Opmerking: Als u meerdere ladingen van de omvormer gaat gebruiken, zet ze dan apart aan nadat u de omvormer hebt ingeschakeld. Dit zorgt ervoor dat de omvormer niet voor alle belastingen tegelijk de startstroom hoeft te leveren.

De omvormer gebruiken om een tv of audioapparaat te bedienen

De omvormer is afgeschermd en gefilterd om signaalinterferentie tot een minimum te beperken. Desondanks kan er enige interferentie optreden met uw televisiebeeld, vooral bij zwakke signalen. Hieronder vindt u enkele suggesties om te proberen de ontvangst te verbeteren. Zorg ervoor dat de televisie-antenne onder normale bedrijfsomstandigheden een duidelijk signaal produceert (d.w.z. thuis aangesloten op een standaard 230 volt stopcontact). Zorg er ook voor dat de antennekabel voldoende is afgeschermd en van goede kwaliteit is. Probeer de positie van de omvormer, de antennekabels en het netsnoer van de televisie te wijzigen. Voeg een verlengsnoer van de omvormer toe aan de televisie om het stroomsnoer en de antennekabels te isoleren van de 12 volt stroombron. Probeer het netsnoer van de televisie en

de ingangskabels die van de 12 volt stroombron naar de omvormer lopen, op te rollen.

Bevestig een of meerdere "Ferriet Data Line Filters" op het netsnoer van de televisie. Ferriet Data Line Filters zijn te koop bij de meeste elektronica-zaken. Probeer de omvormer te aarden met een minimale (0,75mm²) draad, met een zo kort mogelijke lengte.

Beschermende eigenschappen

Laagspanningsalarm (gele LED op de omvormer)– Deze toestand is niet schadelijk voor de omvormer, maar kan de stroombron beschadigen. De omvormer schakelt uit wanneer deingangsspanning tot 10,5 volt daalt en er tegelijkertijd een akoestisch alarm klinkt.

Overbelastingsbeveiliging (gele LED op de omvormer) - De omvormer wordt automatisch uitgeschakeld als de continue trekkracht hoger is dan het maximale wattage. Wanneer de omvormer op of in de buurt van het maximale vermogen is, klinkt er een alarm. Wanneer het alarm afgaat, moet u het apparaat (de apparaten) loskoppelen om de uitgang van de omvormer op een aanvaardbaar niveau te brengen. Als u de omvormer op of in de buurt van het maximale vermogen blijft gebruiken, zal deze uiteindelijk oververhit raken en worden uitgeschakeld. Als u de maximale output van de omvormer overschrijdt, gaat het alarm af en schakelt de omvormer automatisch uit. De gele storingsindicator zal oplichten en het alarm zal blijven afgaan. De omvormer moet worden gereset na een overbelastingsconditie.

Temperatuurbescherming

De omvormer is uitgerust met een koelventilator. Afhankelijk van de belasting en de temperatuur van de omvormer wordt de koelventilator indien nodig in- en uitgeschakeld om de omvormer te koelen. Als de temperatuur ongeveer 80°C bereikt, schakelt de omvormer automatisch uit. Schakel de omvormer uit en laat hem minimaal 15 minuten afkoelen. Controleer voor het opnieuw opstarten het totale vermogen van de apparaten die onder spanning staan.

De omvormer resetten

1. Schakel de omvormer uit met de AAN/UIT-schakelaar op de omvormer, afhankelijk van de manier waarop de omvormer werd aangestuurd.
2. Trek de stekker van alle apparaten uit het stopcontact.
3. Schakel de omvormer weer in met de ON/OFF-schakelaar op de omvormer.
4. Voordat de apparaten opnieuw worden aangesloten, controleert u het totale vermogen van de

apparaten om er zeker van te zijn dat ze minder zijn dan de nominale waarde van de omvormer.

HET OPLOSSEN VAN PROBLEMEN


Probleem	Situatie	Actie
Geen stroom aan	Foutaansluiting	Schakel de stroomtoevoer naar de omvormer uit; controleer of de kabel goed is aangesloten op de omvormer en de stroombron.
	Batterijspanning onder 10 Voltage	Laadt op of vervangt de batterij
	Apparatuur die wordt bediend trekt te veel vermogen	Laat de omvormer afkoelen. Zorg voor voldoende ventilatie rond de omvormer. Zorg ervoor dat de belasting niet hoger is dan het maximale vermogen voor continu gebruik.
Laagspanningsalarm wordt onmiddellijk	ingeschakeld De ingangsspanning bij de ingang van de omvormer moet worden verhoogd	Laad/vervang de batterij of voeg extra batterijen toe. Laat de voertuigmotor draaien wanneer u een 12V DC-stekker gebruikt.
Laagspanningsalarm staat altijd aan	Voedingsbatterijconditie met spanningsdalingen	Vervang de batterij
	Onvoldoende vermogen of spanningsdalingen	Controleer de toestand van de accukabels en kabelkabels Reinig of vervang indien nodig
Laag vermogen	Batterijtoestand kan slecht zijn	Laad of vervang een batterij
	Foutaansluiting	Zorg ervoor dat de accu en de Omvormerspool schoon zijn.
Omvormer werkt niet na het aansluiten van de kabels in omgekeerde richting	De interne beveiliging heeft de omvormer uitgeschakeld	Neem contact op met de leverancier voor hulp.

Waarschuwingen & Voorzichtigheid

- Het gebruik van het apparaat in levensondersteunende toepassingen waarbij

redelijkerwijs kan worden verwacht dat het falen van het apparaat de oorzaak is van het falen van de levensondersteunende apparatuur of dat het de veiligheid of effectiviteit ervan aanzienlijk beïnvloedt, wordt niet aanbevolen. Gebruik het apparaat niet in de aanwezigheid van een brandbaar verdoevingsmengsel met lucht, zuurstof of lachgas en ook niet in de buurt van brandbare materialen, dampen of gassen. Aangezien het apparaat tijdens het gebruik voldoende moet worden geventileerd, mag u de ventilator of de ontluchtingsopeningen niet blokkeren en mag u het apparaat niet afdekken. Gebruik het apparaat niet in de buurt van autoverwarmingsopeningen of in direct zonlicht. Houd het toestel te allen tijde droog en ontkoppel het als het niet in gebruik is. Schakel de aangesloten apparatuur uit voordat u de motor start (!). Sluit GEEN stekker van een overspanningsbeveiliging, lijnconditioner of UPS-systeem aan op het apparaat. Als u AC-verlengsnoeren aansluit, gebruik dan de zwaarste praktische meter. Voordat u een batterijlader of adapter aansluit, controleert u de handleiding van het apparaat om er zeker van te zijn dat de technische specificaties van het apparaat binnen de aanbevelingen van de externe batterijlader of adapter vallen.

Conformiteitsverklaring

 De EU Conformiteitsverklaring kan worden aangevraagd op www.technaxx.de/ (in de onderste balk "Conformiteitsverklaring").

Afvalverwijdering



Gooi de verpakking weg. Gooi de verpakking weg naargelang het type verpakking.

Gooi bordkarton of karton weg met het oudpapier. Breng de folie naar een gepast recyclingpunt.



Verwijdering van oude apparatuur (Van toepassing voor de Europese Unie en andere Europese landen met een afzonderlijk inzamelingsstelsel (inzameling van waardevolle materialen) Oude apparatuur mag niet samen met het huisvuil worden weggegooid! Elke consument is bij wet verplicht om oude apparaten die niet langer bruikbaar zijn niet samen met het huisvuil weg te gooien, maar deze in te leveren bij een inzamelpunt in zijn of haar gemeente. Dit zorgt ervoor dat oude apparaten juist worden gerecycled en een negatieve impact op het milieu wordt

vermeden. Elektrische apparaten zijn aldus van het hier weergegeven symbool voorzien.

Gemaakt in China

Distributeur:

Technaxx Deutschland GmbH & Co. KG
Konrad-Zuse-Ring 16-18,
61137 Schöneck, Duitsland