



ROG
SWIFT OLED
PG27AQDM
USER GUIDE

Copyright © 2022 ASUSTeK COMPUTER INC. Alle Rechte vorbehalten.

Kein Teil dieses Handbuchs sowie keine hierin beschriebenen Produkte und Programme dürfen ohne ausdrückliche schriftliche Genehmigung von ASUSTeK COMPUTER INC. („ASUS“) vervielfältigt, übertragen, abgeschrieben, in einem Archivsystem abgelegt, in irgendeiner Form oder mit irgendeinem Werkzeug übersetzt werden; ausgenommen hiervon sind Kopien des Käufers für

Die Garantie oder der Service wird unter folgenden Bedingungen nicht verlängert: (1) Das Produkt wird ohne schriftliche Genehmigung von ASUS repariert, modifiziert oder verändert, (2) die Seriennummer des Produkts fehlt oder ist unleserlich.

ASUS stellt dieser Anleitung ohne Mängelgewähr und ohne jegliche Garantien und Gewährleistungen gleich welcher Art, ob ausdrücklich oder implizit, einschließlich implizierter Gewährleistungen von Markttauglichkeit und Eignung für einen bestimmten Zweck zur Verfügung. In keinem Fall haften ASUS, ihre Direktoren, leitenden Angestellten, Mitarbeiter oder Agenten für jegliche indirekten, speziellen, beiläufigen oder Folgeschäden (einschließlich Schäden durch entgangenen Gewinn, Geschäftsverlust, Geschäftsunterbrechung und dergleichen), auch wenn ASUS auf die Möglichkeit des Eintretens solcher Schäden durch Unzulänglichkeiten oder Fehler dieser Anleitung oder des Produktes hingewiesen wurde.

In dieser Anleitung enthaltene Spezifikationen und weitere Informationen werden lediglich zu Informationszwecken zur Verfügung gestellt, können sich jederzeit ohne Vorankündigung ändern und dürfen nicht als Verpflichtung seitens ASUS ausgelegt werden. ASUS übernimmt keinerlei Haftung für jegliche Fehler oder Ungenauigkeiten dieser Anleitung einschließlich sämtlicher Angaben zu darin erwähnten Produkten und Softwareprodukten.

In dieser Anleitung erwähnte Produkte oder Firmennamen können eingetragene, urheberrechtlich geschützte Marken ihrer jeweiligen Inhaber sein und werden ohne jegliche Beabsichtigung der Verletzung von Rechten Dritter allein zur Identifizierung oder Erläuterung zum Vorteil des Anwenders verwendet.

Inhalt

Hinweise.....	iv
Sicherheitshinweise.....	v
Pflege und Reinigung	viii
1.1 Herzlich willkommen!	1-1
1.2 Lieferumfang.....	1-1
1.3 Monitor montieren	1-2
1.4 Kabel anschließen	1-5
1.4.1 Rückseite des OLED-Monitors	1-5
1.5 Monitorvorstellung	1-6
1.5.1 Bedientasten verwenden.....	1-6
1.5.2 GamePlus-Funktion	1-8
1.5.3 GameVisual-Funktion	1-10
2.1 Abnehmen des Fußes (für VESA- Wandmontage)	2-1
2.2 Monitor anpassen	2-3
3.1 Bildschirmmenü (OSD).....	3-1
3.1.1 Neu konfigurieren.....	3-1
3.1.2 Die OSD-Funktionen	3-2
3.2 Technische Daten	3-12
3.3 Umrisse	3-13
3.4 Iembeseitigung (FAQ)	3-14
3.5 Unterstützte Timings	3-15

Hinweise

FCC-Hinweis

Dieses Gerät erfüllt Teil 15 der FCC-Regularien. Der Betrieb unterliegt den folgenden beiden Voraussetzungen:

- Dieses Gerät darf keine Funkstörungen verursachen.
- Dieses Gerät muss jegliche empfangenen Funkstörungen hinnehmen, einschließlich Störungen, die zu unbeabsichtigtem Betrieb führen können.

Dieses Gerät wurde getestet und als mit den Grenzwerten für Digitalgeräte der Klasse B gemäß Teil 15 der FCC-Regularien übereinstimmend befunden. Diese Grenzwerte wurden geschaffen, um angemessenen Schutz gegen Störungen beim Betrieb in Wohngebieten zu gewährleisten. Dieses Gerät erzeugt, verwendet und strahlt Hochfrequenzenergie ab und kann – falls nicht in Übereinstimmung mit den Anweisungen installiert und verwendet – Störungen der Funkkommunikation verursachen. Allerdings ist nicht gewährleistet, dass es in bestimmten Installationen nicht zu Störungen kommt. Falls dieses Gerät Störungen des Radio- oder Fernsehempfangs verursachen sollte, was leicht durch Aus- und Einschalten des Gerätes herausgefunden werden kann, wird dem Anwender empfohlen, die Störung durch eine oder mehrere der folgenden Maßnahmen zu beseitigen:

- Neuausrichtung oder Neuplatzierung der Empfangsantenne(n).
- Vergrößern des Abstands zwischen Gerät und Empfänger.
- Anschluss des Gerätes an einen vom Stromkreis des Empfängers getrennten Stromkreis.
- Hinzuziehen des Händlers oder eines erfahrenen Radio-/Fernsehtechnikers.



WARNUNG: Zur Gewährleistung der Konformität mit FCC-Richtlinien müssen zur Verbindung des Monitors mit der Grafikkarte abgeschirmte Kabel verwendet werden. Nicht ausdrücklich von der für die Einhaltung verantwortlichen Partei zugelassene Änderungen oder Modifikationen an diesem Gerät könnten die Berechtigung des Nutzers zum Betrieb dieses Gerätes erlöschen sollen.

Canadian Department of Communications – Hinweise

Dieses Digitalgerät hält die Klasse-B-Grenzwerte hinsichtlich Funkemissionen von Digitalgeräten gemäß Radio Interference Regulations des Canadian Department of Communications ein.

Dieses Digitalgerät der Klasse B erfüllt die Vorgaben der kanadischen ICES-003.

Dieses Digitalgerät der Klasse B erfüllt alle Anforderungen der Canadian Interference-Causing Equipment Regulations.

Cet appareil numérique de la classe B respecte toutes les exigences du Règlement sur le matériel brouiller du Canada.

Sicherheitshinweise

- Es empfiehlt sich, vor dem Aufstellen des Monitors die mitgelieferte Dokumentation aufmerksam durchzulesen.
- Um Brände oder einen Stromschlag zu verhindern, darf der Monitor nicht Regen oder Feuchtigkeit ausgesetzt werden.
- Versuchen Sie nicht, das Monitorgehäuse zu öffnen. Die gefährliche Hochspannung im Geräteinnern kann zu schweren Verletzungen führen.
- Falls ein Teil der Stromversorgung beschädigt werden sollte, versuchen Sie nicht, die Komponenten selbst zu reparieren. Wenden Sie sich an einen qualifizierten Servicetechniker oder an Ihren Händler.
- Überprüfen Sie vor Nutzung des Geräts, ob alle Kabel ordnungsgemäß eingesteckt und die Stromkabel nicht beschädigt sind. Wenden Sie sich bei derartigen Schäden sofort an den Händler, bei dem Sie das Gerät erworben haben.
- Die Öffnungen und Schlitze oben oder seitlich am Gerätegehäuse dienen der Belüftung. Versperren Sie sie nicht. Stellen Sie das Gerät nie in der Nähe von oder über Heizkörper oder einer anderen Wärmequelle auf, wenn nicht für ausreichende Belüftung gesorgt ist.
- Der Monitor sollte nur von der auf dem Etikett angegebenen Stromquelle versorgt werden. Wenn Sie nicht wissen, welche Stromspannung und -stärke bei Ihnen standardmäßig zu finden ist, wenden Sie sich an den Händler, bei dem Sie das Gerät gekauft haben, oder an den für Sie zuständigen Stromversorger.
- Verwenden Sie den örtlichen Standards entsprechende Stecker.

- Verhindern Sie Überlastungen bei Mehrfachsteckdosen und Verlängerungskabeln; Sie lösen u. U. einen Brand oder einen Stromschlag aus.
- Vermeiden Sie Staub, Feuchtigkeit und extreme Temperaturen. Stellen Sie den Monitor nicht in einer Umgebung auf, in der mit Feuchtigkeit zu rechnen ist. Stellen Sie das Gerät auf eine stabile Fläche.
- Ziehen Sie bei Gewitter oder längerer Betriebspause den Netzstecker heraus. Hierdurch wird das Gerät vor Überspannungen geschützt.
- Stecken Sie keine Gegenstände und schütten Sie keine Flüssigkeit in die Öffnungen des Gehäuses.
- Verwenden Sie das Gerät zur Gewährleistung eines zufriedenstellenden Betriebs nur in Verbindung mit PCs mit UL-Listing-Prüfzeichen ein, die über entsprechend konfigurierte Steckdosen (100 bis 240 V Wechselspannung) verfügen.
- Die Steckdose sollte sich in der Nähe des Gerätes befinden und leicht zugänglich sein.
- Bei technischen Problemen mit dem Monitor wenden Sie sich an einen qualifizierten Servicetechniker.
- Sorgen Sie für eine Erdung, bevor Sie den Netzstecker an die Steckdose anschließen. Achten Sie beim Trennen der Erdung darauf, zuvor den Netzstecker aus der Steckdose zu ziehen.
- Bitte nutzen Sie das Netzteil ADP ADP-90LE B.
- Bei Lieferung mit einem Netzkabel mit 3-poligem Stecker schließen Sie das Kabel an eine geerdete 3-polige Steckdose an. Setzen Sie den Erdungskontakt des Netzkabels nicht außer Kraft, bspw. Zur Anbringung eines 2-poligen Adapters. Der Erdungskontakt ist ein wichtiges Sicherheitsmerkmal.

Stabilitätsgefahr

- Das Produkt könnte herunterfallen und dabei schwere Verletzungen oder sogar den Tod verursachen. Dieses Produkt muss zur Verhütung von Verletzungen gemäß den Installationsanweisungen zuverlässig am Boden/an der Wand befestigt werden.
- Das Produkt könnte herunterfallen und dabei schwere Verletzungen oder sogar den Tod verursachen. Viele Verletzungen, insbesondere bei Kindern, können durch einfache Vorsichtsmaßnahmen vermieden werden, wie:
- Verwenden Sie IMMER vom Hersteller des Produktsets empfohlene Schränke, Ständer oder Installationsmethoden.

- Verwenden Sie IMMER Möbel, die das Gewicht des Produktes zuverlässig tragen können.
- Achten Sie IMMER darauf, dass das Produkt nicht über die Kante des stützenden Möbels hinausragt.
- Unterrichten Sie Kinder IMMER über die Gefahren, die mit dem Klettern auf das Möbel zum Erreichen des Produktes oder seiner Bedienelemente einhergehen.
- Verlegen Sie mit Ihrem Produkt verbundene Kabel IMMER so, dass niemand darüber stolpert oder sie versehentlich herauszieht.
- Platzieren Sie das Produkt NIEMALS auf instabilen Untergrund.
- Platzieren Sie das Produkt NIEMALS auf einem hohen Möbel (z. B. Schränke oder Regale), ohne sowohl das Möbel als auch das Produkt an einer geeigneten Stütze zu verankern.
- Platzieren Sie das Produkt NIEMALS auf einem Tuch oder anderen Materialien zwischen Produkt und tragendem Möbel.
- Platzieren Sie NIEMALS Gegenstände, die Kinder zum Klettern animieren könnten, wie Spielzeuge und Fernbedienungen, auf dem Produkt oder Möbel, auf dem das Produkt aufgestellt ist.
- Falls das vorhandene Produkt eingelagert oder umplatziert wird, sollten die obigen Überlegungen ebenfalls Anwendung finden.



WARNUNG: Die Nutzung anderer als der angegebenen Kopfhörer oder Ohrhörer kann aufgrund übermäßiger Geräuschpegel zu Hörverlust führen.

Erklärung zur Beschränkung von gefährlichen Substanzen (Indien)

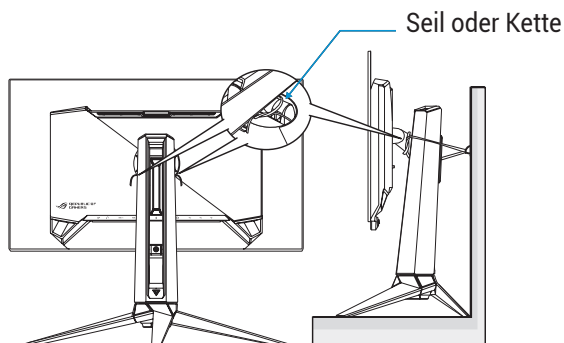
Dieses Produkt stimmt mit den „India E-Waste (Management) Rules, 2016“ überein und untersagt den Einsatz von Blei, Quecksilber, sechswertigem Chrom, polybromierten Biphenylen und polybromierten Diphenylethern in Konzentrationen von mehr als 0,1 % des Gewichts in homogenen Materialien und 0,01 % des Gewichts in homogenen Materialien bei Kadmium. Ausgenommen sind die in Schedule 2 der Vorschrift gelisteten Ausnahmen.

HDMI
HIGH-DEFINITION MULTIMEDIA INTERFACE

EAC

Kippen verhindern

Befestigen Sie den LCD bei Verwendung des Displays mit einem Seil oder einer Kette, das/die das Gewicht des Monitors tragen kann, an einer Wand, damit der Monitor nicht herunterfällt.



- Anzeigedesign kann von den Abbildungen abweichen.
- Die Installation muss von einem qualifizierten Techniker durchgeführt werden. Bitte wenden Sie sich für weitere Informationen an Ihren Lieferanten.
- Bei Modellen mit einem Nettogewicht von ≥ 7 kg. Bitte wählen Sie eine geeignete Methode zum Verhindern eines Umklappens.
- Bitte verwenden Sie die in der obigen Abbildung beschriebene Methode, um das Seil oder die Kette am Ständer festzubinden und dann an der Wand zu fixieren.

Pflege und Reinigung

- Vor Hochheben oder Versetzen des Monitors sollten sämtliche Kabel herausgezogen werden. Halten Sie sich beim Aufstellen des Monitors an die Hinweise zum Anheben des Geräts. Fassen Sie das Gerät beim Heben oder Tragen an den Kanten. Heben Sie das Display nicht am Ständer oder am Kabel an.
- Reinigung. Schalten Sie den Monitor aus und ziehen Sie das Stromkabel heraus. Reinigen Sie die Oberfläche mit einem fusselfreien, weichen Tuch. Hartnäckige Flecken können mit einem Tuch mit mildem Reinigungsmittel entfernt werden.

- Alkohol-oder azetonhaltige Reiniger dürfen nicht verwendet werden. Verwenden Sie einen speziell für LCDs vorgesehenen Reiniger. Sprühen Sie Reiniger nie direkt auf das Display, denn er könnte in das Geräteinnere gelangen und einen Stromschlag verursachen.



Dieses Symbol der durchgestrichenen Abfalltonne auf Rädern zeigt an, dass das Produkt (Elektro-, Elektronikgerät und quecksilberhaltige Knopfzelle) nicht mit dem Hausmüll entsorgt werden darf. Bitte prüfen Sie örtliche Richtlinien zur Entsorgung von Elektronikgeräten.

AEEE yönetmeliğine uygundur

Folgendes stellt keinen Fehler oder Problem dar:

- Bei erstmaligem Gebrauch kann der Bildschirm flackern. Schalten Sie das Gerät am Stromschalter aus und wieder ein, damit das Flackern verschwindet.
- Unter Umständen ist das Display unterschiedlich hell; dies hängt vom eingestellten Desktop-Hintergrund ab.
- Wenn längere Zeit dasselbe Bild auf dem Display steht, hinterlässt es u. U. ein Nachbild. Dieses Bild verschwindet langsam. Sie können dieses Verschwinden durch Ausschalten des Geräts für mehrere Stunden (am Stromschalter) unterstützen.
- Wenn der Bildschirm erlischt, blinkt oder leer bleibt, wenden Sie sich an den Händler, bei dem Sie das Gerät gekauft haben, oder das für Sie zuständige Servicecenter. Versuchen Sie nicht, den Monitor selbst zu reparieren!

In diesem Handbuch verwendete Symbole



WARNUNG: Hinweise zur Vermeidung von Verletzungen.



ACHTUNG: Hinweise zur Vermeidung von Beschädigungen an Komponenten.



WICHTIG: Hinweise, die bei Ausführung eines Vorgangs **UNBEDINGT** zu befolgen sind.



HINWEIS: Tipps und zusätzliche Hinweise zur Ausführung eines Vorgangs.

So finden Sie weitere Informationen

Folgende Informationsquellen liefern weitere Hinweise sowie Updates für Produkte und Software:

1. **ASUS-Internetseiten**

Die ASUS-Internetseiten des Unternehmens für die einzelnen Länder liefern aktualisierte Informationen über Hardware und Software von ASUS. Die allgemeine Web-Site: <http://www.asus.com>

2. **Optionale Dokumentation**

Das Gerätepaket enthält u. U. vom Händler beigelegte Zusatzdokumentation. Diese ist nicht Teil des Standardpakets.

1.1 Herzlich willkommen!

Vielen Dank, dass Sie diesen OLED-Monitor von ASUS® gekauft haben!

Dieser neueste OLED-Breitbildmonitor von ASUS verfügt über ein schärferes, breiteres und helleres Display als seine Vorgänger plus eine Reihe von Funktionen, die das Arbeiten mit dem Gerät noch angenehmer und die Darstellung noch natürlicher machen.

Diese Funktionen sorgen für optimale, augenfreundliche und brillante Bildwiedergabe am Monitor!

1.2 Lieferumfang

Prüfen Sie den Lieferumfang auf folgende Komponenten:

- ✓ OLED-Monitor
- ✓ Monitorständer
- ✓ Monitorfuß
- ✓ Austauschbare Folien
- ✓ LED-Projektionsabdeckung
- ✓ Schnellstartanleitung
- ✓ Garantiekarte
- ✓ 1 x Netzkabel
- ✓ 1 x HDMI-Kabel
- ✓ 1 x DP-Kabel
- ✓ 1 x USB-3.0-Kabel
- ✓ 1 x Netzteil
- ✓ 1 x ROG-Wandmontage-Set
- ✓ 1 x ROG-Tasche
- ✓ ROG-Sticker
- ✓ Farbkalibrierungstestbericht



-
- Wenn eine der o. a. Komponenten beschädigt ist oder fehlt, wenden Sie sich sofort an den Händler, bei dem Sie das Gerät gekauft haben.
-

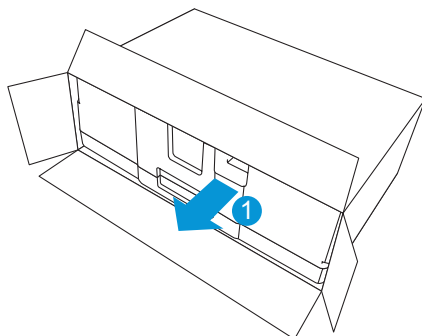
1.3 Monitor montieren

So montieren Sie den Monitor:

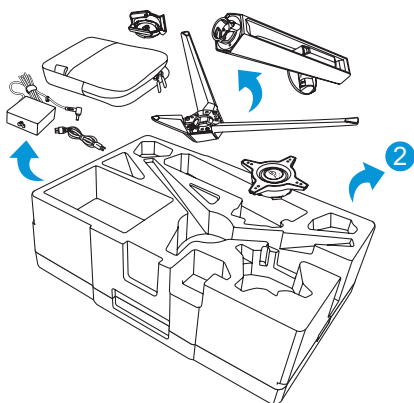


- Während der Montage von Monitorständer/-basis sollten Sie den Monitor in seiner EPS- (Expanded Polystyrene) Verpackung belassen.

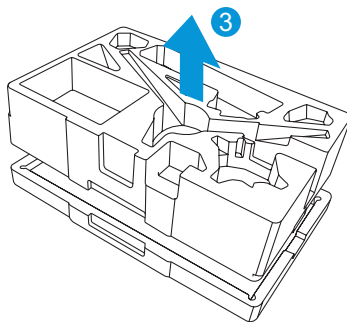
1. Entfernen Sie die EPS-Verpackung aus dem Karton.



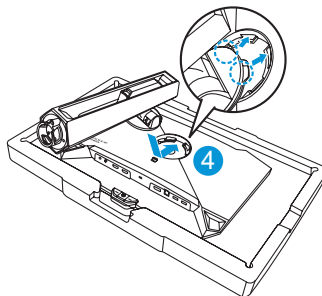
2. Nehmen Sie alle Zubehörteile aus dem oberen EPS.



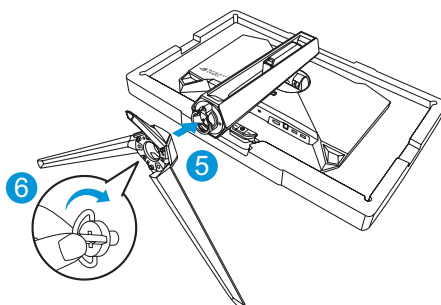
3. Entfernen Sie den oberen EPS aus der EPS-Verpackung.



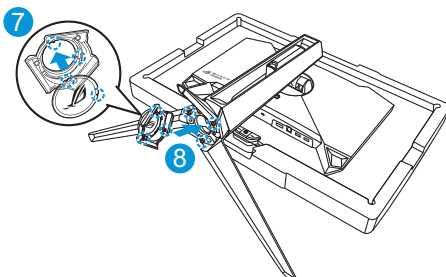
4. Richten Sie den Ständer an seinem Fach an der Rückseite des Monitors aus und installieren Sie ihn.



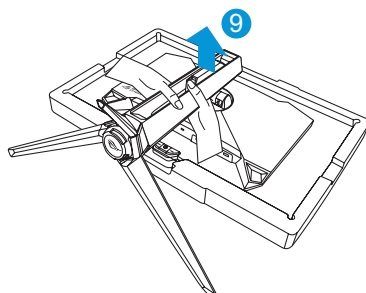
5. Richten Sie die Basis am Ständer aus und installieren Sie sie.
6. Befestigen Sie die Basis am Ständer, indem Sie die mitgelieferte Schraube festziehen.



7. Platzieren Sie die austauschbare Folie auf der LED-Projektionsabdeckung.
8. Durch Ausrichtung an den magnetischen Auflagen können Sie die LED-Projektionsabdeckung am Ständer installieren.



9. Entfernen Sie den Monitor aus dem unteren EPS.

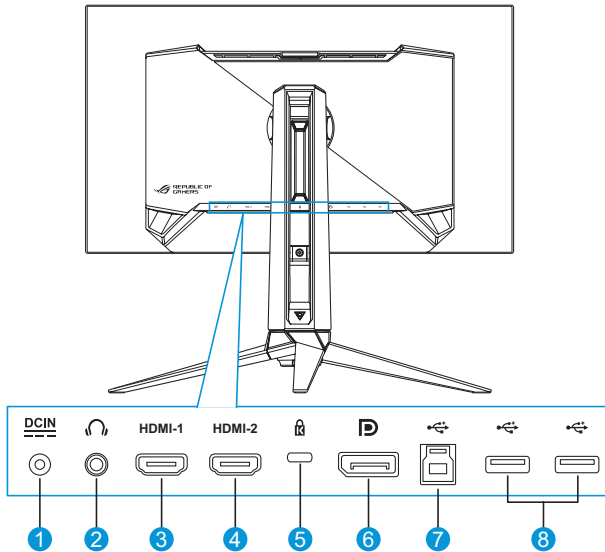


- Bitte halten Sie nicht die Blende. Wir empfehlen, den Monitor am Monitorständer aufzuheben.
- Basisschraubengröße ist M5 x 25 mm.

Stellen Sie einen für Sie bequemen Neigungswinkel ein.

1.4 Kabel anschließen

1.4.1 Rückseite des OLED-Monitors

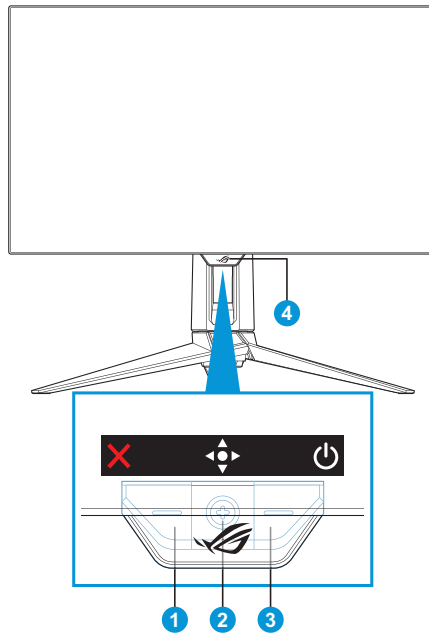


- | | |
|-----------------------|-----------------------|
| 1. Netzeingang | 5. Kensington-Schloss |
| 2. Kopfhöreranschluss | 6. DisplayPort |
| 3. HDMI-1-Port | 7. USB-Type-B-Port |
| 4. HDMI-2-Port | 8. USB-Type-A-Ports |

1.5 Monitorvorstellung

1.5.1 Bedientasten verwenden

Verwenden Sie die Steuertasten an der Rückseite des Monitors zum Anpassen der Monitoreinstellungen.



1. ✕ Eingangsauswahl- / Schließen-Taste:






- Zum Aktivieren der Schnelltaste zur **Eingangsauswahl** drücken. Bei eingblendetem OSD-Menü zum Ausblenden des OSD-Menüs drücken.



- Zum Ändern der Schnellstastenfunktion rufen Sie das Menü **MeinFavorit > Verknüpfung** auf.

2. ⬆️ Schnelltaste / Navigationstaste:

- ⬆️: Zum Aktivieren des OSD-Menüs drücken. Bei eingblendetem OSD-Menü zum Bestätigen der Auswahl drücken.

- : Taste zum Aktivieren der **GameVisual**-Schnelltaste nach oben bewegen.
- : Taste zum Aktivieren der **Lautstärke**-Schnelltaste nach unten bewegen.
- : Taste im OSD-Menü zur Navigation durch die Einstellungen nach oben/unten bewegen.
- : Taste zum Aktivieren der **GamePlus**-Schnelltaste nach rechts bewegen. Taste im OSD-Menü zum Aufrufen des nächsten Menüs nach rechts drücken.
- : Taste im OSD-Menü zum Verlassen des OSD-Menüs oder zum Zurückkehren zum vorherigen Menü nach links drücken.



- Zum Ändern der Schnellstastenfunktion rufen Sie das Menü **MeinFavorit > Verknüpfung** auf.
- Weitere Informationen zur GamePlus-Funktion finden Sie unter Seite 1-8.
- Weitere Informationen zur GameVisual-Funktion finden Sie unter Seite 1-10.

3. Ein/Aus-Taste:

- Taste zum Ein- und Ausschalten des Geräts.

4. Betriebsanzeige:





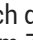



- Die Farbe der LED hat folgende Bedeutung:

Status	Beschreibung
Rot	EIN
Gelb	Standby-Modus
AUS	AUS

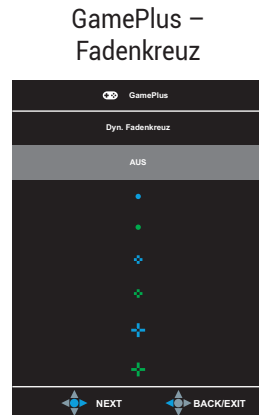
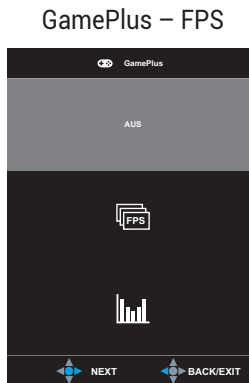
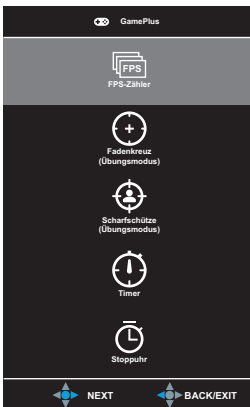
1.5.2 GamePlus-Funktion

Die GamePlus-Funktion bietet einen Werkzeugsatz und erzeugt eine bessere Spielumgebung beim Spielen unterschiedlicher Spieltypen. Die Fadenkreuz-Überlagerung mit sechs verschiedenen Fadenkreuzoptionen ermöglicht Ihnen die Auswahl der für Ihr Spiel am besten geeigneten Variante. Es gibt zudem einen Bildschirmtimer und eine Stoppuhr, die Sie zur Anzeige der verstrichenen Spielzeit links am Display positionieren können; während der FPS- (Frames per Second) Zähler angibt, wie flüssig das Spiel läuft. Scharfschütze-Funktion (nur verfügbar, wenn HDR an Ihrem Gerät deaktiviert ist) ist für Egoshooter angepasst. Sie können das Vergrößerungsverhältnis und die Art der Ausrichtung der Reihe nach wählen.

So aktivieren Sie GamePlus:

1. Drücken Sie die GamePlus-Schnelltaste. Standardmäßig ist die  -Taste rechts als GamePlus-Schnelltaste eingerichtet. Zum Ändern der Schnellstastenfunktion rufen Sie das Menü **MeinFavorit > Verknüpfung** auf.
2. Bewegen Sie die Taste  zur Auswahl zwischen Funktionen nach oben/unten.
3. Drücken Sie die Taste  oder bewegen Sie die Taste  zur Bestätigung der ausgewählten Funktion nach rechts und bewegen Sie zur Navigation durch die Einstellungen die Taste  nach oben/unten. Bewegen Sie zum Zurückkehren, Abschalten oder Beenden die Taste  nach links.
4. Heben Sie die gewünschte Einstellung hervor und drücken Sie zum Aktivieren die Taste . Sobald die Funktion aktiviert ist, drücken Sie zum Deaktivieren die Taste .

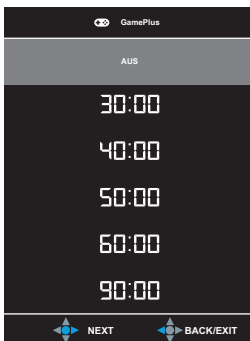
GamePlus-Hauptmenü



GamePlus – Scharfschütze



GamePlus – Timer





GamePlus – Stoppuhr



1.5.3 GameVisual-Funktion

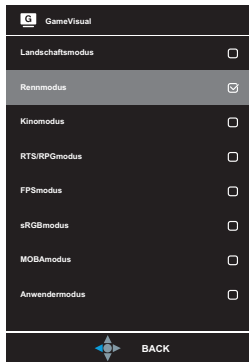
Die GameVisual-Funktion hilft bei der komfortablen Auswahl zwischen verschiedenen Bildmodi.

So aktivieren Sie GameVisual:

1. Drücken Sie die GameVisual-Schnelltaste. Standardmäßig ist die -Taste aufwärts als GameVisual-Schnelltaste eingerichtet. Zum Ändern der Schnellstastenfunktion rufen Sie das Menü **MeinFavorit > Verknüpfung** auf.
2. Bewegen Sie die Taste  zur Auswahl zwischen Modi nach oben/unten.
 - **Landschaftsmodus:** Die optimale Einstellung für die Anzeige von Landschaftsaufnahmen mit GameVisual™ Video Intelligence Technology.
 - **Rennmodus:** Die optimale Einstellung für Rennspiele mit GameVisual™ Video Intelligence Technology.
 - **Kinomodus:** Die Einstellung der Wahl für das Betrachten von Filmen mit GameVisual™ Video Intelligence Technology.
 - **RTS/RPGmodus:** Dies ist die beste Wahl für Real-Time Strategy(RTS)/Role-Playing Game(RPG) mit GameVisual™ Video Intelligence Technology.
 - **FPSmodus:** Die optimale Einstellung für Egoshooter mit GameVisual™ Video Intelligence Technology.
 - **sRGBmodus:** Diese Option ist ideal für die Anzeige von Fotos und Grafiken auf dem PC.
 - **MOBAmodus:** Dies ist die beste Wahl für MOBA- (Multiplayer Online Battle Arena) Spiele mit GameVisual™ Video intelligence Technology.
 - **Anwendermodus:** Weitere Elemente können im Farbe-Menü angepasst werden.



- Im Rennmodus können die Funktionen Sättigung und Schärfe vom Benutzer nicht konfiguriert werden.
- Im sRGBmodus können die Funktionen Sättigung, Farbtemp., Schärfe und Kontrast vom Benutzer nicht konfiguriert werden.
- Im MOBAmodus kann die Funktion Sättigung nicht vom Benutzer konfiguriert werden.



3. Drücken Sie zum Bestätigen der Auswahl die -Taste.

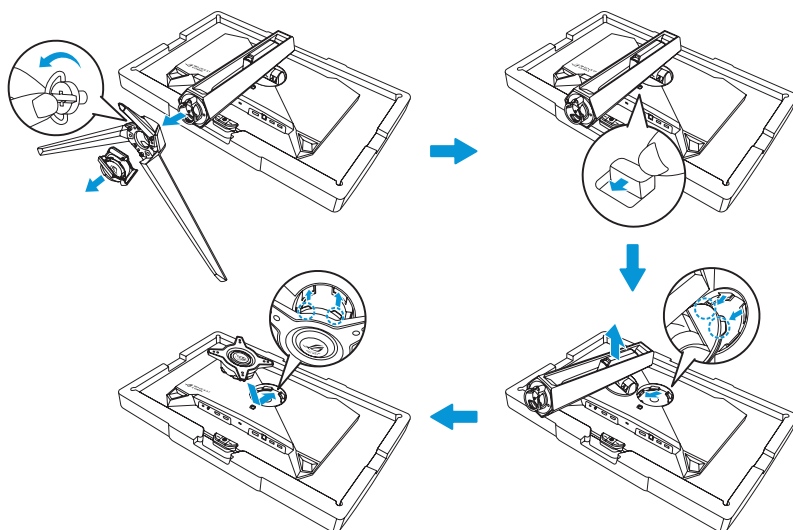
2.1 Abnehmen des Fußes (für VESA-Wandmontage)



- Beschädigen Sie die Monitoroberfläche nicht. Achten Sie beim Lösen des Monitorständers immer darauf, den Monitor in seiner EPS-Verpackung zu belassen.

Der abnehmbare Ständer dieses Monitors wurde speziell zur VESA-Wandmontage entwickelt.

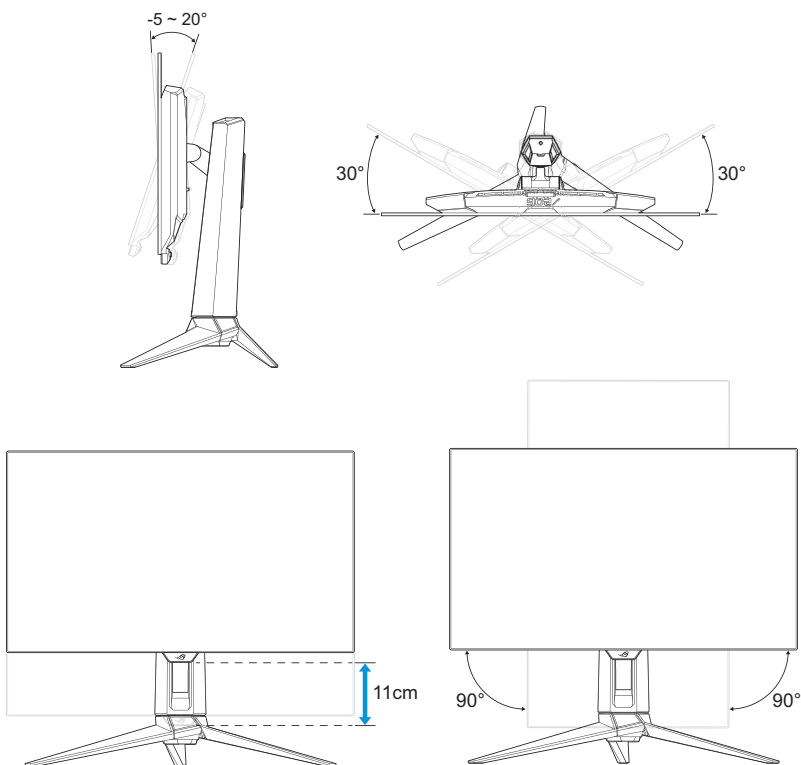
1. Ziehen Sie das Stromkabel und die Signalkabel heraus. Platzieren Sie den Monitor vorsichtig mit der Bildschirmseite nach unten in seiner EPS-Verpackung.
2. Entfernen Sie die LED-Projektionsabdeckung. Lösen Sie dann die mitgelieferte Schraube und entfernen Sie die Basis vom Ständer.
3. Drücken Sie die Freigabetaste zum Lösen des Ständers vom Monitor.
4. Entfernen Sie den Ständer. Installieren Sie die Wandhalterung an der Rückseite des Monitors.
5. Installieren Sie das VESA-Wandmontageset, wenn Sie die VESA-Wandhalterung nutzen müssen.



- Das VESA-Wandmontageset (100 x 100 mm).
- Verwenden Sie ausschließlich UL-gelistete Wandhalterungen mit einer minimalen Belastbarkeit von 22,7 kg (Schraubengröße ist M4 x 10 mm).

2.2 Monitor anpassen

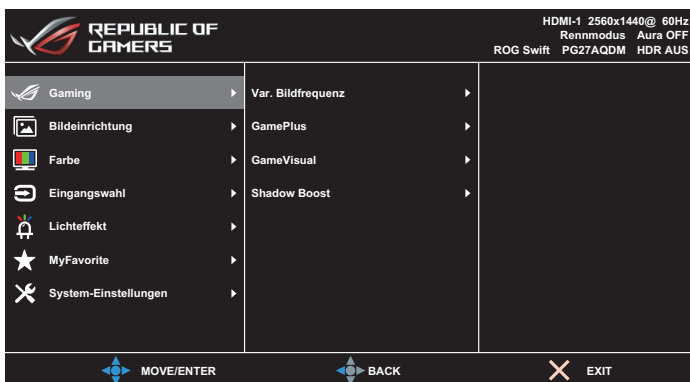
- Für eine optimale Draufsicht sollten Sie direkt auf das Display schauen und dabei den Neigungswinkel des Monitors so einstellen, dass Sie das Display bequem ansehen können.
- Halten Sie den Monitorfuß während der Einstellung des Winkels fest.
- Sie können den Monitorwinkel zwischen -5° und 20° einstellen und um 30° nach links oder rechts schwenken. Sie können auch die Höhe des Monitors um ± 11 cm anpassen und den Monitor ins Hochformat drehen (90° im oder gegen den Uhrzeigersinn).













- Es ist normal, dass der Monitor während der Anpassung des Betrachtungswinkels leicht wackelt.

3.1 Bildschirmmenü (OSD)

3.1.1 Neu konfigurieren

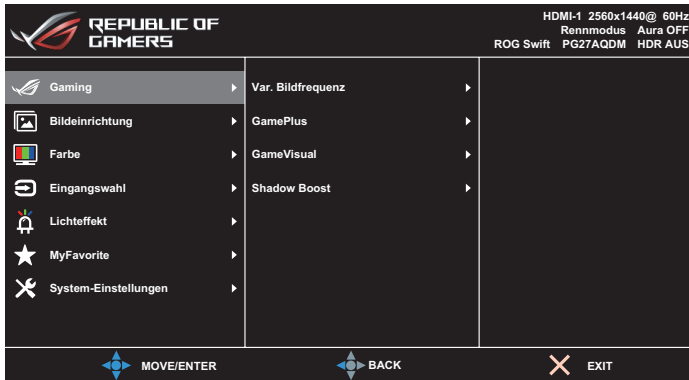


1. Blenden Sie das OSD-Menü mit der -Taste ein.
2. Bewegen Sie die Taste  zur Navigation durch die Funktionen nach oben/unten. Heben Sie die gewünschte Funktion hervor und rufen Sie ihr Untermenü auf, indem Sie die Taste  drücken oder die Taste  nach rechts bewegen. Bewegen Sie im Untermenü die Taste  zum Navigieren durch die Untermenüfunktionen erneut nach oben/unten. Heben Sie die gewünschte Untermenüfunktion hervor und drücken Sie zur Auswahl einer Option die Taste  oder bewegen Sie die Taste  zum Anpassen der Einstellung nach oben/unten.
3. Bewegen Sie die Taste  nach oben/unten, um die Einstellungen der gewählten Funktion zu ändern.
4. Beenden und speichern Sie das OSD-Menü, indem Sie die Taste  drücken oder die Taste  wiederholt nach links drücken, bis das OSD-Menü ausgeblendet wird. Wiederholen Sie zur Anpassung weiterer Funktionen die Schritte 1 bis 3.

3.1.2 Die OSD-Funktionen

1. Gaming

Konfigurieren Sie Ihre Gaming-Präferenzen.



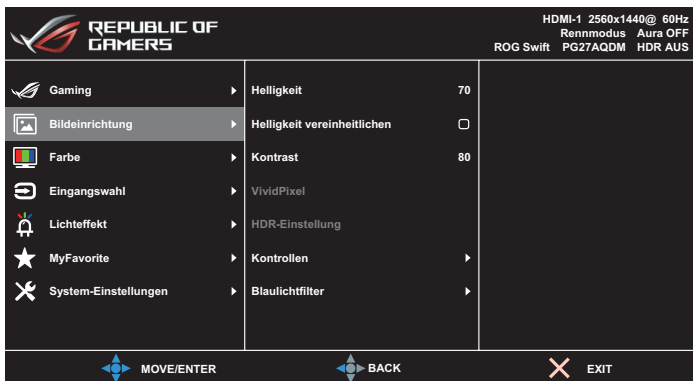
- **Adaptive-Sync / Var. Bildfrequenz:** Ermöglicht einer Grafikkarte, die Adaptive-Sync / variable Bildfrequenz unterstützt, die dynamische Anpassung der Bildwiederholrate basierend auf typischen Content-Bildraten für energieeffiziente, nahezu unterbrechungsfreie Anzeigeaktualisierung mit geringer Latenz erlauben.



- Adaptive-Sync / variable Bildfrequenz kann nur aktiviert werden innerhalb von:
 - HDMI-Quelle: 40 Hz bis 120 Hz
 - DisplayPort-Quelle: 40 Hz bis 240 Hz
- **GamePlus:** Konfiguriert die Gaming-Umgebung. Weitere Informationen finden Sie auf den Seiten 1-8 und 1-9.
- **GameVisual:** Wählt den Bildmodus. Weitere Informationen finden Sie auf den Seiten 1-10 und 1-11.
- **Shadow Boost:** Passt die Monitor-Gammakurve zur Bereicherung dunkler Farbtöne in einem Bild an, damit dunkle Szenen und Objekte leichter zu erkennen sind. Verfügbare Optionen: **Aus**, **Dynamische Anpassung** und **Stufe 1** bis **Stufe 3**.

2. Bildeinrichtung

Konfigurieren Sie die Bildparameter.



- **Helligkeit:** Passt die Helligkeit an. Möglich sind Werte zwischen **0** und **100**.
- **Helligkeit vereinheitlichen:** Wenn die Funktion aktiviert ist, passt das System die nicht die maximale Helligkeit des Bildschirms an, wenn der Bildschirminhalt in einer anderen Bildschirmgröße angezeigt wird.
- **Kontrast:** Passt den Kontrast an. Möglich sind Werte zwischen **0** und **100**.
- **VividPixel:** ASUS exklusive Technologie, die realistische Darstellung für kristallklaren und detailorientierten Genuss bietet. Möglich sind Werte zwischen **0** und **100**.
- **HDR-Einstellung:** High Dynamic Range. Beinhaltet verschiedene HDR-Modi. Der HDR-Modus kann gewählt werden, wenn das Eingangsvideo die richtige HDR-Quelle ist.



- Bei Erkennung von HDR-Inhalten erscheint eine Meldung HDR EIN. Bei Anzeige von HDR-Inhalten ist/sind die folgende(n) Funktion(en) nicht verfügbar: GameVisual, Schattenverstärkung, Helligkeit, Kontrast, Kontrollen, Blaulichtfilter, Farbtemp., Gamma, Sättigung.

- **Kontrollen:** Stellt das Seitenverhältnis auf **Vollbild, Äquivalent, 1:1** oder **16:9 (25"W)** ein.



- Wählen Sie **Äquivalent** zur Anzeige des Bildes entsprechend dem Originalseitenverhältnis der Eingangsquelle.
- **Äquivalent:** Sie können neben dem proportionalen Zoom auch 1920 x 1440 bei 240 Hz wählen.
- **16:9 (25"W):** Die Anzeige erfolgt in der Mitte des Bildschirms mit standardmäßigem 24,5-Zoll-Breitbild bei 1920 x 1080 bei 240 Hz, und 2368 x 1332 bei 240 Hz kann ausgewählt werden.

- **Blaulichtfilter:** Verringert die Intensität des vom Bildschirm abgestrahlten blauen Lichts. Wählen Sie zum Abschalten des Blaulichtfilters **AUS**.



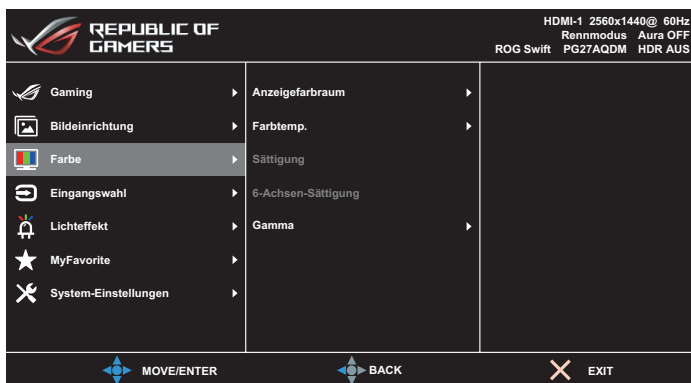
- Wenn Blaulichtfilter aktiviert ist, werden die Standardeinstellungen des Rennmodus automatisch importiert.
- Zwischen Stufe 1 und Stufe 3 ist die Helligkeitsfunktion vom Nutzer konfigurierbar.
- Stufe 4 ist die optimierte Einstellung. Entspricht der TÜV Low Blue Light-Zertifizierung. Die Helligkeitsfunktion ist nicht vom Nutzer konfigurierbar.



- Bitte beachten Sie zur Abschwächung von Augenbelastungen Folgendes:
- Bei langer Bildschirmarbeit sollten Sie einige Zeit vom Display wegsehen. Sie sollten nach etwa 1 Stunde kontinuierlicher Computerarbeit eine kurze Pause (mindestens 5 Minuten) einlegen. Kurze, regelmäßige Pausen sind effektiver als eine einzelne längere Pause.
- Zur Minimierung von Augenbelastung und Trockenheit sollten Sie Ihre Augen regelmäßig ausruhen, indem Sie weit entfernte Gegenstände fokussieren.
- Augenübungen können dabei helfen, Augenbelastung zu verringern. Wiederholen Sie diese Übungen häufig. Wenden Sie sich an einen Arzt, falls die Augenbelastung anhält. Augenübungen: (1) Wiederholt nach oben und unten schauen (2) Langsam mit den Augen rollen (3) Augen diagonal bewegen.
- Intensives blaues Licht kann zu Augenbelastung und AMD (altersbedingte Makuladegeneration) führen. Blaulichtfilter zur Reduzierung von 70 % (max.) des schädlichen blauen Lichts zur Vermeidung von CVS (Computer Vision Syndrome).

3. Farbe

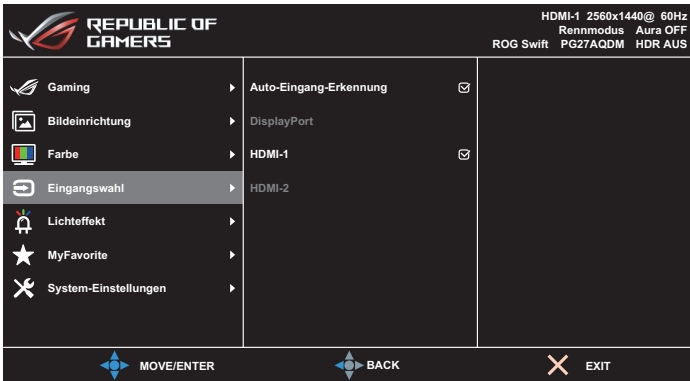
In diesem Menü wählen Sie die gewünschte Bildfarbe.



- **Anzeigefarbraum:** Wählt den Farbraum der Monitorfarbausgabe.
- **Farbtemp.:** Wählen Sie die gewünschte Farbtemperatur.
- **Sättigung:** Passt die Sättigung an.
- **6-Achsen-Sättigung:** Passt die Sättigung für R, G, B, C, M und Y an.
- **Gamma:** Legt den Farbmodus fest.

4. Eingangswahl

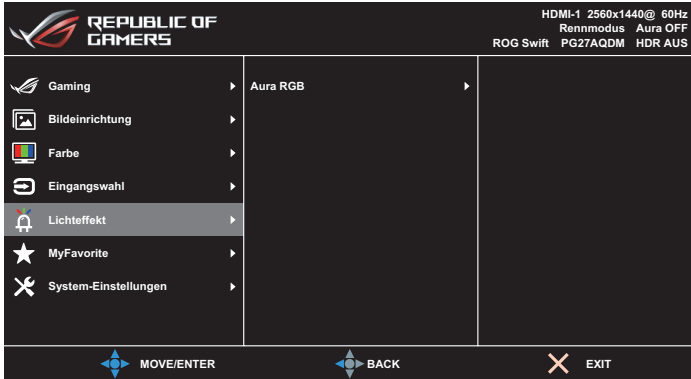
Zum Auswählen der Eingangsquelle.



- **Auto-Eingang-Erkennung:** Bei Aktivierung wählt das System automatisch den zuletzt eingesteckten I/O-Anschluss.
- **Eingangsquelle:** Zum manuellen Auswählen der Eingangsquelle.

5. Lichteffekt

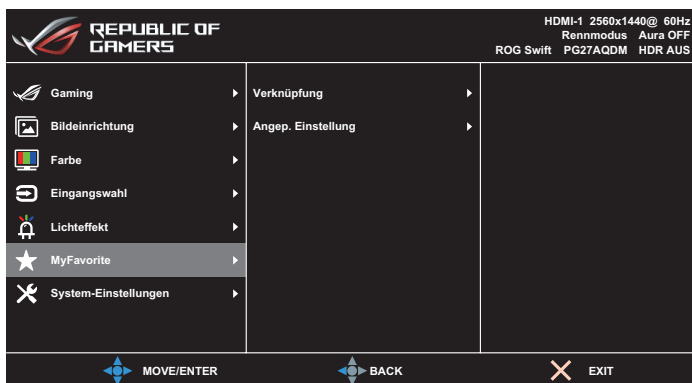
Konfigurieren Sie den Lichteffekt für die rückseitige Abdeckung und die Basisabdeckung.



- **Aura RGB:**
 - **Rückseitige Abdeckung.** Stellt das Aura-RGB-Lichtmuster an der rückseitigen Abdeckung ein.
 - **Basis:** Stellt die Aura-RGB-Lichtintensität ein.

6. MyFavorite

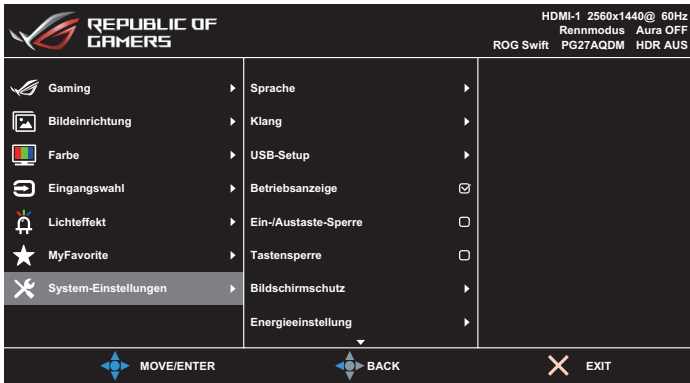
Sie können Verknüpfung und Angep. Einstellung in diesem Menü anpassen.



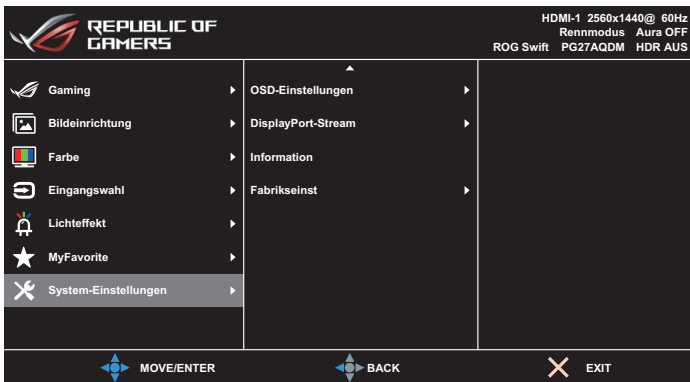
- **Verknüpfung:** Wählen Sie zwischen den Optionen **GamePlus**, **GameVisual**, **Helligkeit**, **Stumm**, **Schattenverstärkung**, **Kontrast**, **Eingangswahl**, **HDR-Einstellung**, **Blaulichtfilter**, **Lautstärke**, **Angep. Einstellung-1 (Laden)**, **Angep. Einstellung-2 (Laden)** und stellen Sie diese als Verknüpfungstaste ein.
- **Angep. Einstellung:** Sie können die Einstellungen nach Ihren eigenen Präferenzen vornehmen.

7. System-Einstellungen

Anpassung der Systemkonfiguration.




(Seite 1/2)



(Seite 2/2)

- **Sprache:** Wählt eine verfügbare Sprache für das OSD-Menü. Die Optionen sind **Englisch, Französisch, Deutsch, Spanisch, Italienisch, Niederländisch, Russisch, Polnisch, Tschechisch, Kroatisch, Ungarisch, Rumänisch, Portugiesisch, Türkisch, Vereinfachtes Chinesisch, Traditionelles Chinesisch, Japanisch, Koreanisch, Persisch, Thai, Indonesisch und Ukrainisch.**

- **Klang:**
 - **Lautstärke:** Passen Sie die Lautstärke zwischen **0** und **100** an.
 - **Stummschalten:** Bei Auswahl wird die Lautstärke stumm geschaltet.
- **USB-Setup:** Legt die Verfügbarkeit des USB-Hubs während des Bereitschaftsmodus fest.
- **Betriebsanzeige:** Schaltet die Betriebs-LED ein/aus.
- **Ein-/Austaste-Sperre:** De- oder aktiviert der Ein-/Austaste.
- **Tastensperre:** Aktivieren Sie diese Funktion zur Deaktivierung aller Funktionstasten. Wenn Sie die Taste  länger als fünf Sekunden gedrückt halten, wird die Tastensperre abbrechen.
- **Bildschirmschutz:**
 - **Bildschirmschoner:** Zum De-/Aktivieren des Bildschirmschoners. Die Bildschirmhelligkeit wird automatisch verringert, wenn keine Änderungen am Bildschirm erfolgen.
 - **Pixel-Bereinigung:** Kalibriert Probleme, die am Bildschirm auftreten können, wenn Ihr Monitor lange Zeit eingeschaltet war. Der Vorgang dauert etwa 6 Minuten. Die Funktion wird automatisch aktiviert, wenn der Monitor ausgeschaltet ist. Ziehen Sie das Netzkabel nicht, während der Vorgang läuft. Wenn Sie den Monitor einschalten, stoppt die Pixel-Bereinigung.
 - **Bildschirmbewegung:** Wählen Sie die Stufe der Bildschirmbewegung, damit sich keine Bilder am Display „einbrennen“.
 - **Logo-Helligkeit anpassen:** Aktivieren Sie diese Funktion, damit das System die Logo-Helligkeit zur Korrektur möglicher Probleme mit der Bildqualität korrigieren kann.
 - **Erinnerung an Zyklus der Pixel-Bereinigung:** Legen Sie eine Erinnerung für den Nutzer fest, die Pixel-Bereinigung durchzuführen.



-
- Der Bildschirm könnte aufgrund der OLED-Eigenschaft während der ersten Benutzung oder erneuten Verwendung nach langer Zeit Mura-Effekte oder eingebrannte Bilder aufweisen. Sie sollten während der Einschaltung des Monitors eine Pixel-Bereinigung durchführen, damit dieses Problem verschwindet.
-



- **Energieeinstellung:** Wählen Sie die Leistungseinstellung zwischen **Standardmodus** und **Energiesparmodus**.

 - Im **Energiesparmodus** wird die Bildschirmhelligkeit verringert und der Monitor verbraucht weniger Strom. Wenn Sie eine höhere Helligkeitsstufe beibehalten müssen, stellen Sie **Energieeinstellung** auf **Standardmodus** ein.
 - Bitte schalten Sie die HDR-Funktion aus, bevor Sie den **Energiesparmodus** aktivieren.

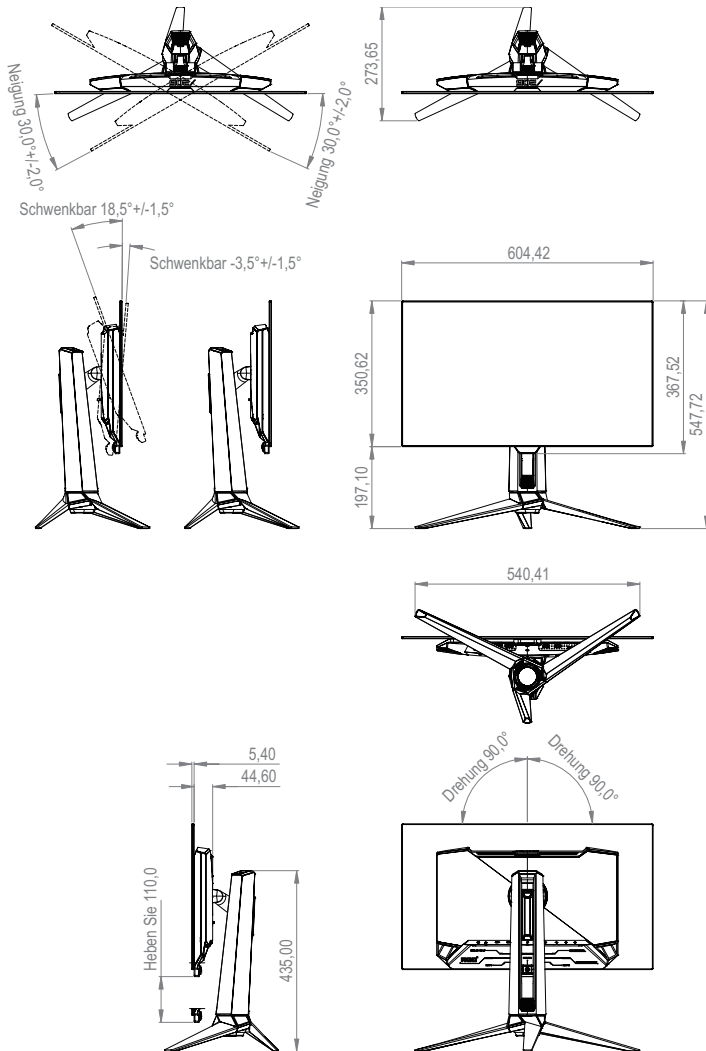
- **OSD-Einstellungen:**
 - **OSD-Position:** Zur Festlegung der Position des OSD-Menüs.
 - **OSD-Abschaltzeit:** Zur Anpassung der OSD-Abschaltzeit.
 - **Transparenz:** Anpassen des OSD-Hintergrunds auf opak bis transparent.
 - **DDC/CI:** Zum De-/Aktivieren der DDC/CI-Funktion.
- **DisplayPort-Stream:** Wählen Sie **DisplayPort 1.2** oder **DisplayPort 1.4** entsprechend der DP-Version der Grafikkarte.
- **Information:** Für Anzeige der Monitordaten.
- **Fabrikseinst:** Mit **JA** werden alle Einstellungen auf die werksseitigen Standardvorgaben zurückgesetzt.

3.2 Technische Daten


Modell	PG27AQDM
Paneltyp	OLED
Panelgröße	26,50 Zoll (67,32 cm)
Maximale Auflösung	2560 x 1440
Helligkeit (typisch)	450 Nits (APL 25 %) 1000 Nits (HDR 3 %)
Kontrastverhältnis (typisch)	1.500.000:1
Betrachtungswinkel	178° (rechts/links), 178° (auf/ab)
Anzeigefarben	1073,7 Mio. (10 Bit)
Reaktionszeit	0,03 ms
HDMI-Eingang	Ja
DisplayPort-Eingang	Ja
USB-3.0-Port	Upstream x 1, Downstream x 2
Kopfhörer	Ja
Stromverbrauch im Betrieb	38W Messung einer Bildschirmhelligkeit von 200 nt ohne Audio-/ USB-/ Kartenleserverbindung.
Gehäusefarben	Schwarz
Betriebs-LED	Rot (ein) / Orange (Bereitschaft) / blinkt orange (Pixel-Bereinigung)
Stromsparmodus	< 0,5W
Strom ausgeschaltet	< 0,3W
Neigung	-5° bis +20°
Schwenkbar	±30°
Höhenverstellbar	110,0 mm
VESA-Wandmontage	100 x 100
Phys. Abmessungen mit Ständer (B x H x T)	605 x (438 – 548) x 274 mm
Phys. Abmessungen ohne Ständer (B x H x T)	605 x 368 x 50 mm
Verpackungsabmessungen (B x H x T)	673 x 440 x 220 mm
Nettogewicht (ca.)	6,9 kg
Bruttogewicht (ca.)	9,4 kg
Nennspannung	Netzteil 19 V, 4,74 A
Temperatur	Betriebstemperatur: 0 bis 40 °C Lagertemperatur: -30 bis 65 °C

*Änderungen vorbehalten.

3.3 Umrisse



3.4 Iembeseitigung (FAQ)

Problem	Lösungsvorschläge
Betriebsanzeige leuchtet nicht.	<ul style="list-style-type: none"> • Prüfen Sie durch Drücken der -Taste, ob der Monitor eingeschaltet ist. • Überprüfen Sie, ob Netzteil und Netzkabel richtig an Monitor und Steckdose angeschlossen sind. • Prüfen Sie die Betriebsanzeige-Funktion im Bildschirmmenü. Wählen Sie zum Einschalten der Betriebsanzeige (LED) „EIN“.
Die Betriebsanzeige (LED) leuchtet rot, doch auf dem Display ist nichts zu sehen.	<ul style="list-style-type: none"> • Prüfen Sie, ob Monitor und Computer eingeschaltet sind. • Überprüfen Sie, ob das Signalkabel ordnungsgemäß am Monitor und am PC eingesteckt ist. • Sehen Sie nach, ob Pins im Signalkabel verbogen sind. • Schließen Sie den PC an einen anderen Monitor an, um herauszufinden, ob der PC ordnungsgemäß funktioniert.
Das angezeigte Bild ist zu hell oder zu dunkel. Das Bild zittert oder Wellen oder andere Bildstörungen sind zu sehen.	<ul style="list-style-type: none"> • Passen Sie die Kontrast- und Helligkeit-Einstellungen über das Bildschirmmenü an. • Überprüfen Sie, ob das Signalkabel ordnungsgemäß am Monitor und am PC eingesteckt ist. • Entfernen Sie elektrische Geräte, die Interferenzen verursachen können, aus der Nähe des Monitors. • Trennen Sie das Netzteil und schließen Sie es wieder an die Steckdose an. Schalten Sie den Monitor ein.
Das Bild weist Farbfehler auf (Weiß wird nicht als Weiß angezeigt).	<ul style="list-style-type: none"> • Sehen Sie nach, ob Pins im Signalkabel verbogen sind. • Führen Sie Farbrikseinst. im Bildschirmmenü aus. • Wählen Sie die geeignete Farbtemperatur (Farbtemp.) per Bildschirmmenü.
Kein Ton bzw. Ton zu leise.	<ul style="list-style-type: none"> • Passen Sie die Lautstärkeinstellungen Ihres Monitors oder PCs an. • Vergewissern Sie sich, dass die Soundkarte im PC ordnungsgemäß installiert und aktiviert ist. • Prüfen Sie die Audioquelle.

3.5 Unterstützte Timings

Unterstützte Primärtaktwerte PC

Auflösung	H Freq (KHz)	V Freq (Hz)	DCLK (MHz)	HDMI	DP
640x480-60Hz	31,469	59,94	25,175	V	V
640x480-67Hz	35	67	30,24	V	V
640x480-72Hz	37,861	72,809	31,5	V	V
640x480-75Hz	37,5	75	31,5	V	V
720x400-70Hz	31,469	70,165	28,35	V	V
800x600-56Hz	35,156	56,25	36	V	V
800x600-60Hz	37,879	60,317	40	V	V
800x600-72Hz	48,077	72,188	50	V	V
800x600-75Hz	46,875	75	49,5	V	V
1024x768-60Hz	48,363	60,004	65	V	V
1024x768-70Hz	56,476	70,069	75	V	V
1024x768-75Hz	60,023	75,029	78,75	V	V
1152x864-75Hz	67,5	75	108	V	V
1280x720-60Hz	44,772	59,855	74,5	V	V
1280x720-60Hz	45	60	74,25	V	V
1280x800-60Hz	49,702	59,81	83,5	V	V
1280x960-60Hz	60	60	108	V	V
1280x1024-60Hz	63,981	60	108	V	V
1280x1024-75Hz	79,976	75,025	135	V	V
1440x900-60Hz	55,469	59,901	88,75	V	V
1440x900-60Hz	55,935	59,887	106,5	V	V
1680x1050-60Hz	64,674	59,883	119	V	V
1680x1050-60Hz	65,29	59,954	146,25	V	V
1920x1080-60Hz	66,587	59,934	138,5	V	V
1920x1080-50 Hz	55,288	49,99	115	V	V
1920x1080-120 Hz	137,26	119,982	285,5	V	V
1920x1080-100 Hz	113,221	99,93	235,5	V	V
1920x1080-240 Hz	280,8	240	584,06	V	V

Auflösung	H Freq (KHz)	V Freq (Hz)	DCLK (MHz)	HDMI	DP
2560x1440-60 Hz	88,787	59,951	241,5	V	V
2560x1440-100 Hz	150,919	99,946	410,5	V	V
2560x1440-120 Hz	182,996	119,998	497,75	V	V
2560x1440-240 Hz	388,511	239,97	1056,75		V

CEA-Timing

Auflösung	H Freq (KHz)	V Freq (Hz)	DCLK (MHz)	HDMI	DP
640x480p-60 Hz@4:3	31,469	59,94	25,175	V	V
720x480p-60 Hz@4:3	31,469	59,94	27	V	V
720x480p-60 Hz@16:9	31,469	59,94	27	V	V
1280x720p-60 Hz@16:9	45	60	74,25	V	V
1920x1080p-60 Hz@16:9	67,5	60	148,5	V	V
720x576p-50 Hz@4:3	31,25	50	27	V	V
1280x720p-50 Hz@16:9	37,5	50	74,25	V	V
1920x1080p-24 Hz@16:9	27	24	74,25	V	V
1920x1080p-25 Hz@16:9	28,125	25	74,25	V	V
1920x1080p-30 Hz@16:9	33,75	30	74,25	V	V
1920x1080p-50 Hz@16:9	56,25	50	148,5	V	V
1920x1080p-120 Hz@16:9	135	120	297	V	V
1920x1080p-100 Hz@16:9	112,5	100	297	V	V
3840x2160p-24 Hz@16:9	54	24	297	V	
3840x2160p-25 Hz@16:9	56,25	25	297	V	
3840x2160p-30 Hz@16:9	67,5	30	297	V	
3840x2160p-50 Hz@16:9	112,5	50	594	V	
3840x2160p-60 Hz@16:9	135	60	594	V	

