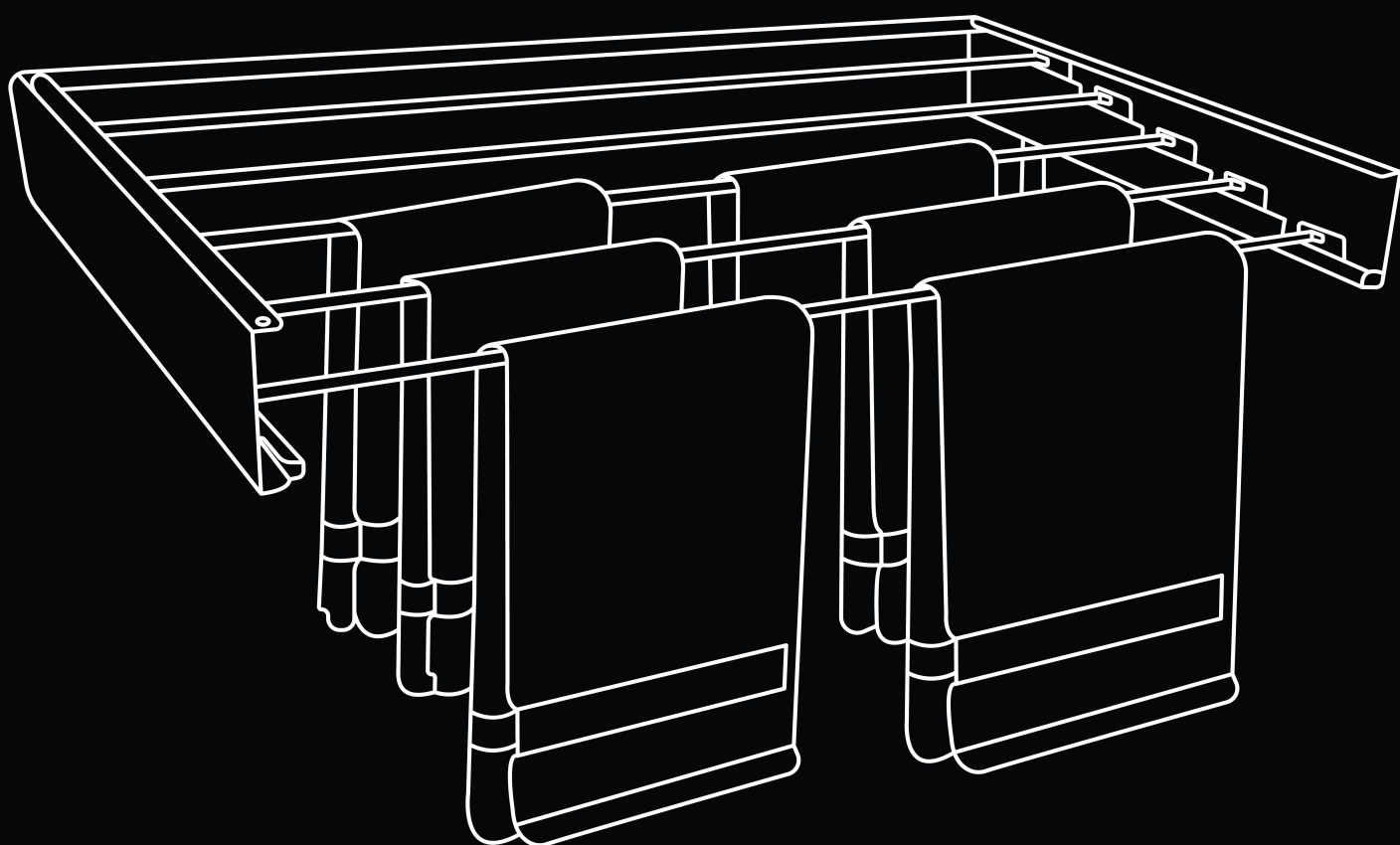


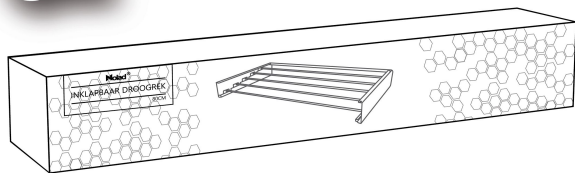
# Nolad

## Inklapbaar Droogrek

Installatie handleiding

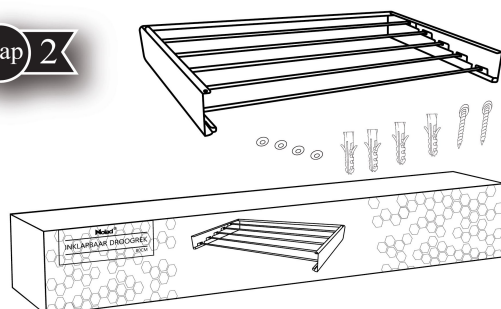


Stap 1



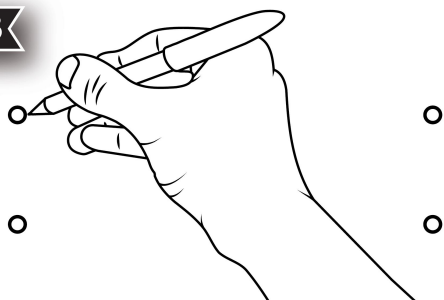
1. Open de verpakking van het droogrek.

Stap 2



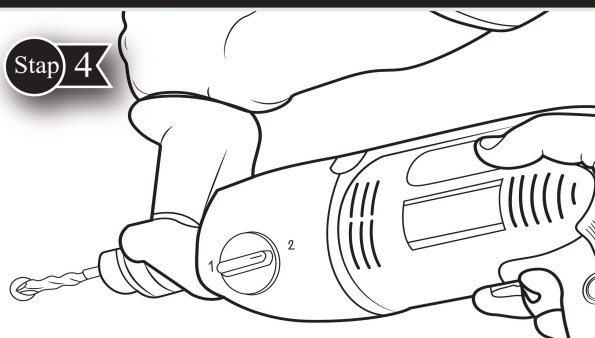
2. Controleer of alle onderdelen zijn geleverd.

Stap 3



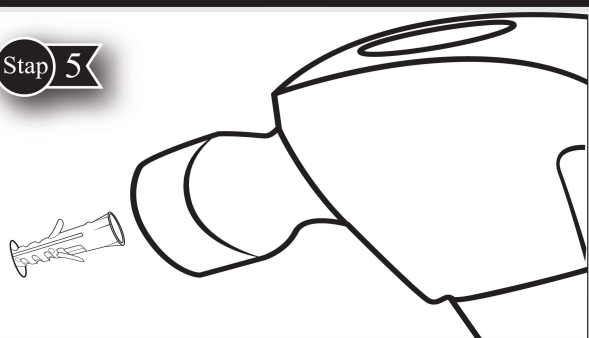
3. Markeer de gewenste locatie.

Stap 4



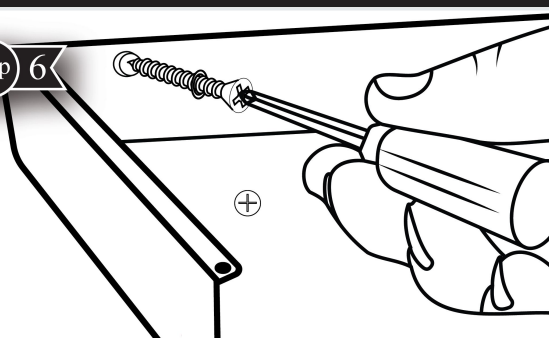
4. Boor gaten op de gemarkeerde punten.

Stap 5



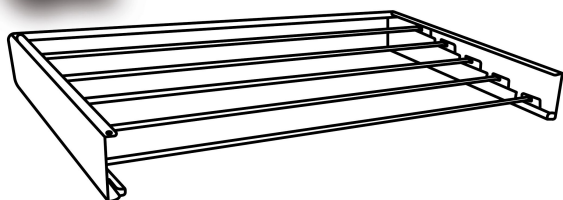
5. Sla de pluggen in de geboorde gaten.

Stap 6



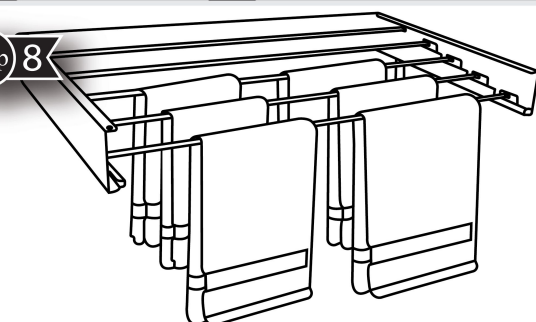
6. Draai de schroeven strak vast in de muur.

Stap 7



7. Het droogrek is klaar voor gebruik.

Stap 8



8. Geniet van de opgeruimde ruimte!

TIP: Gebruik de doos als ondersteuning tijdens de montage van het rek.