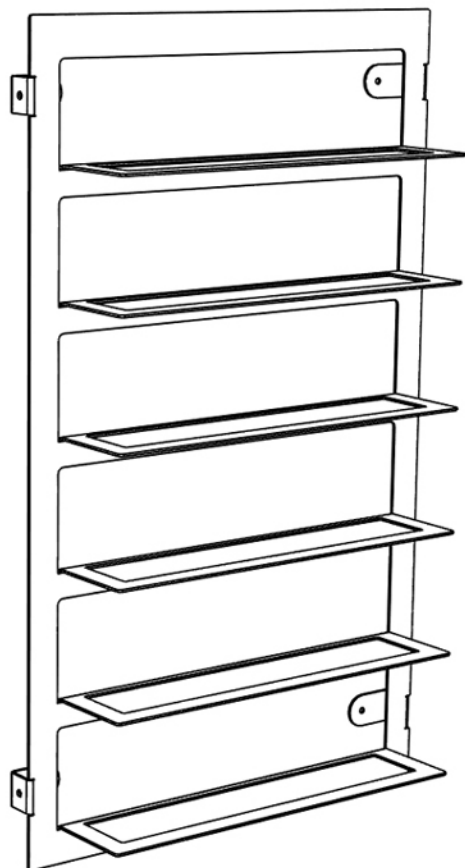


BLACKWELL

WINESTACK

Gefeliciteerd met de aankoop van dit fantastische modulaire systeem!
Je kunt jouw wijnopslag zo groot maken als je zelf wilt. Hiervoor hebben wij 4 producten ontwikkeld: De flessenhouder, het plankje, de flessen presenter en de glazenhouder. Alle uitvoeringen kunnen aan elkaar worden gekoppeld. Bevestigingsmateriaal hebben wij er niet bijgeleverd omdat wij niet weten welke muur jij hebt. Wij raden aan goede schroeven te gebruiken en eventuele pluggen wanneer je een muur van steen of gips hebt. Mocht je er niet uitkomen dan kun je ons altijd bellen of mailen.

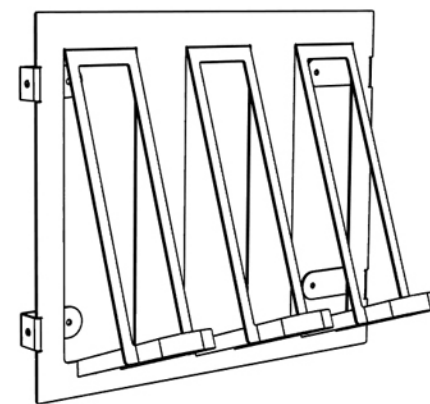
*Congratulations on the purchase of this fantastic modular system!
You can make your wine storage as big as you want. To do so we have developed four items: The bottle holder, the shelf, the bottle presenter and the glass holder.
All versions can be linked together. Screws and plugs are not included because we don't know what kind of wall you have. We recommend good screws and the use of plugs if you have a stone or plaster wall. If that doesn't work out, you can always call or email us.*



FLESSENHOUDER / BOTTLE HOLDER

Om zes flessen horizontaal neer te kunnen leggen. Deze flessenhouder heeft 4 bevestigingspunten, zorg dat je ze allemaal gebruikt. Op deze manier hangt je rek veilig en stevig.

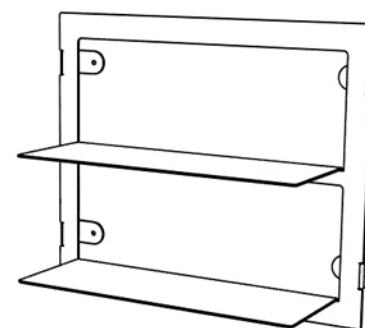
To hold up to six bottles horizontally. This bottle holder has 4 mounting points, make sure you use them all. This way your rack hangs securely and firm.



FLESSEN / BOTTLE PRESENTER

Om drie mooie flessen te tonen. Bevestig deze eerst aan de muur en schuif de drie beugels er daarna in. De manier waarop wijst zich vanzelf. Ook de presenter heeft 4 bevestigingspunten.

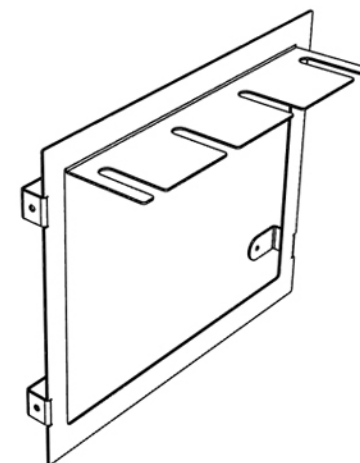
To show three beautiful bottles. Attach these to the wall first and slide the three brackets in afterwards. The manier that points to automatically. The presenter also has 4 mounting points.



HET PLANCHETTE / THE SHELF

Om je mooiste tumblers of bijvoorbeeld een karaf neer te zetten. Ook het plankje heeft 4 bevestigingspunten.

To put down your most beautiful tumblers or a special decanter for example. The shelf also has 4 fixing points.



GLAZENHOUDER / GLASS HOLDER

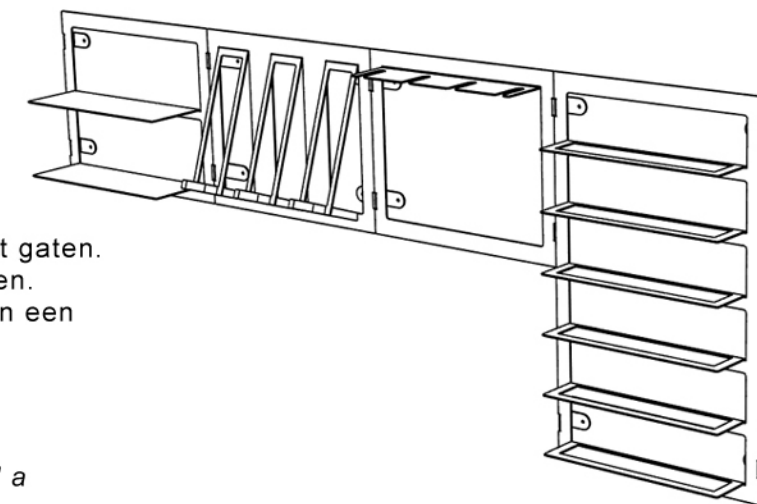
Geschikt om vier grote glazen op voetjes aan op te hangen. 4 bevestigingspunten om dit rek stevig op te kunnen hangen.

Suitable for hanging four large glasses on feet. 4 fixing points to fix this rack firmly.

AAN ELKAAR KOPPELEN / LINKING

De bevestigingslippen hebben ook aan de zijkant gaten. Hiermee kun je jouw modules aan elkaar koppelen. Als je dit wilt doen kun je het beste een boutje en een moertje hiervoor gebruiken, M6 volstaat.

The mounting tabs also have holes on the side. This allows you to link your modules together. If you want to do this, it is best to use a bolt and a nut for this, M6 is sufficient.



BLACKWELL is een geregistreerd handelsmerk van 5CC gevestigd aan de Osloweg 103 Groningen Nederland E-mail info@5cc.nl Tel 088-1451450

BLACKWELL is a registered trademark of 5CC located at Osloweg 103 Groningen The Netherlands E-mail info@5cc.nl phone 088-1451450