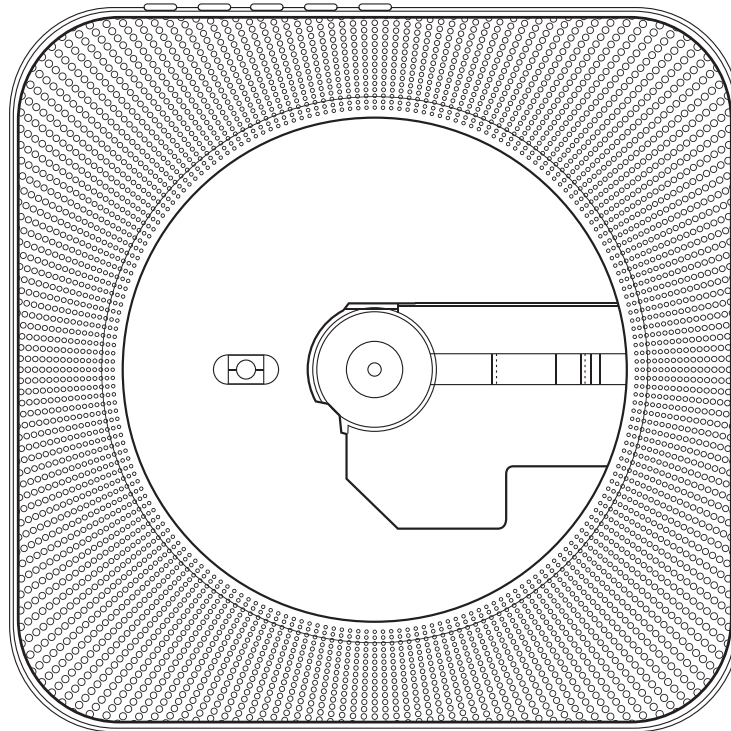


ACHATÉ

CD SPELER - CD PLAYER - LECTEUR DE CD - CD-SPIELER

NL: 2
EN: 8
FR: 14
GER: 20



ACHATÉ B.V.
NEDERLAND
MEIDOORNLAAN 10G
4902 SC OOSTERHOUT

**LEES DE INSTRUCTIES
READ THE INSTRUCTIONS
VEUILLEZ LIRE LE MANUEL**

www.achateshop.com

WAARSCHUWING

1. Speel nooit een gekraste CD af of een CD die NIET schoon is, dat zou de laser beschadigen.
2. Verwijder het beschermingspapier uit de CD-speler voordat u deze inschakelt. Anders kan de laser beschadigd raken.
3. Raak de laser van het apparaat nooit aan. Gebruik altijd de stofkap om te voorkomen dat stof zich op de laser verzamelt.
4. Als het apparaat niet in staat is cd's correct te af te spelen, gebruik dan een reinigingsmiddel om de laser te reinigen.

ACCESSOIRES:

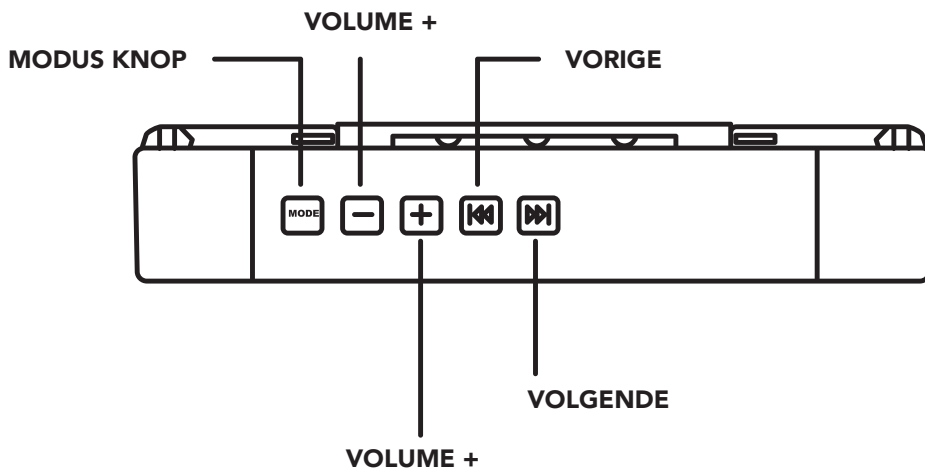
1. Achaté cd speler
2. 5V-1.5A USB-adapter
3. Afstandsbediening
4. Wandmontageset
5. Muurbevestigingsplaat
6. Gebruiksaanwijzing
7. Bureaustandaard
8. 3.5 mm male-to-male audiokabel

SPECIFICATIES:

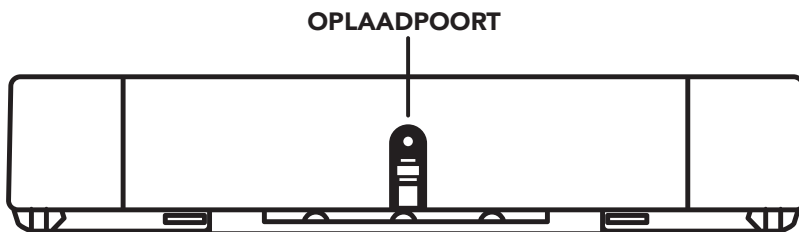
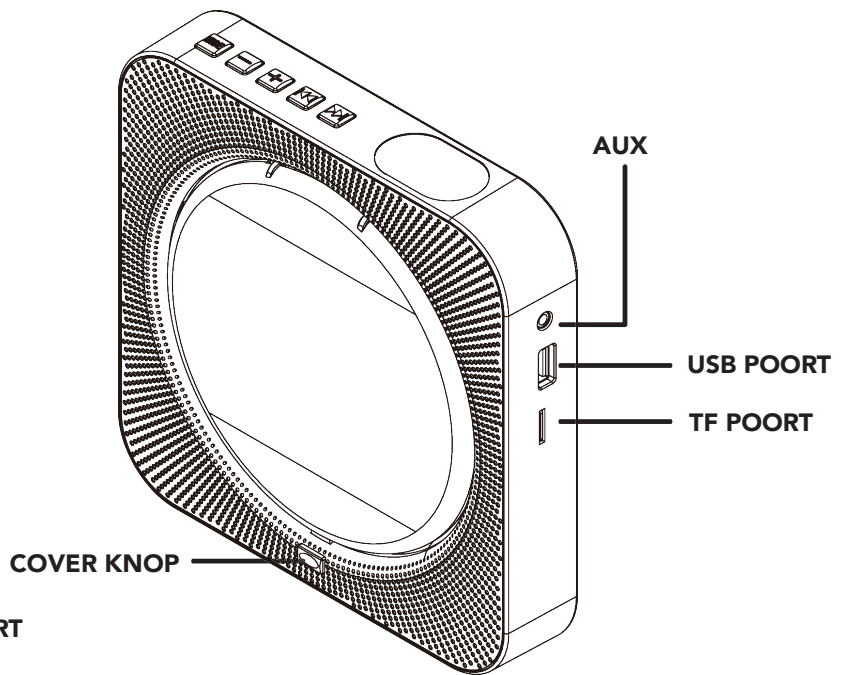
1. Afmeting: 167 x 167 x 30mm
2. kabel lengte: 2.3m
3. Gewicht: 520g
4. CD formaat ondersteuning: CD, CD-R, CD-RW, MP3, WMA
5. FM Radio Bereik: 76MHz-108, 0MHZ
6. Luidspreker: 40mm X2
7. Nominale impedantie: 4Ω
8. Luidspreker Output: 5W X2
9. Stroomvoorziening ac: 0-240v-50hz-60hz
10. Dc: 5v-1.5a
11. usb-geheugen tot 64 gb ondersteund
12. tf-kaart geheugen tot 64 gb ondersteund

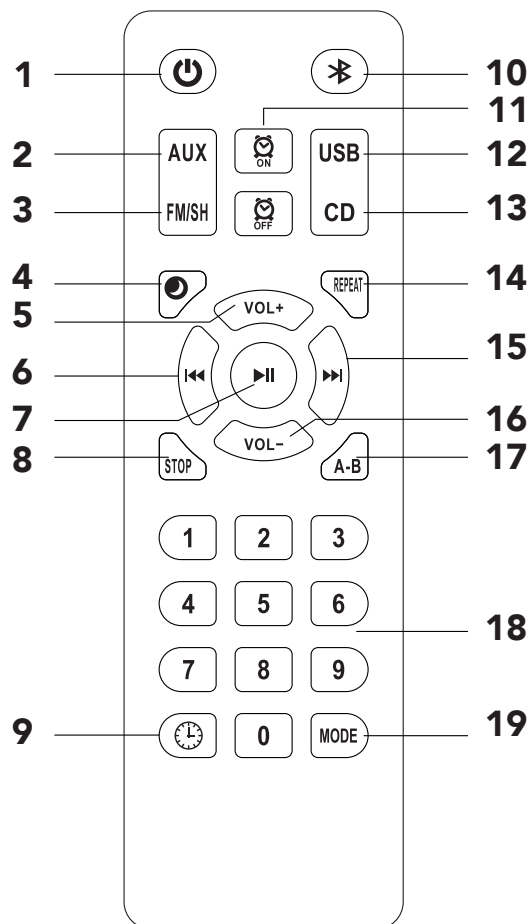
BELANGRIJKSTE KENMERKEN:

1. 6 verschillende kragen voor 6 standen
2. led scherm display
3. usb flash lezen/afspelen fat32 formaat
4. full-band fm radio
5. bluetooth v5.1
6. draadloze afstandsbediening
7. standaard 3.5mm audio input/output poort
8. ondersteuning van meerdere audio formaten
9. Loop afspeelmodes: Herhaal Eén, Herhaal Alles, Shuffle, Normaal
10. Ondersteuning A-B herhalen
11. Ondersteunt tijd en alarm



Nadat u de stekker in het stopcontact hebt gestoken, drukt u op een van deze toetsen om de speler aan te zetten, en houdt u de toets 3 seconden lang ingedrukt om de speler uit te zetten.

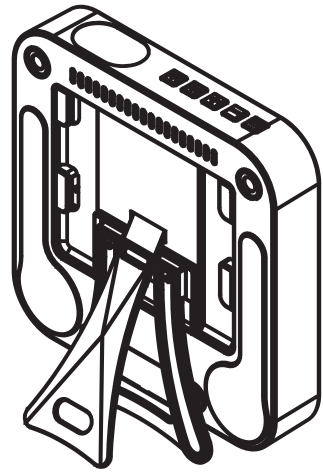
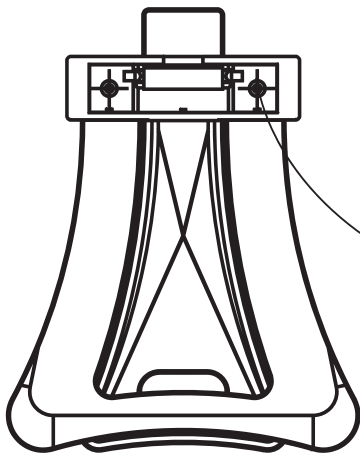
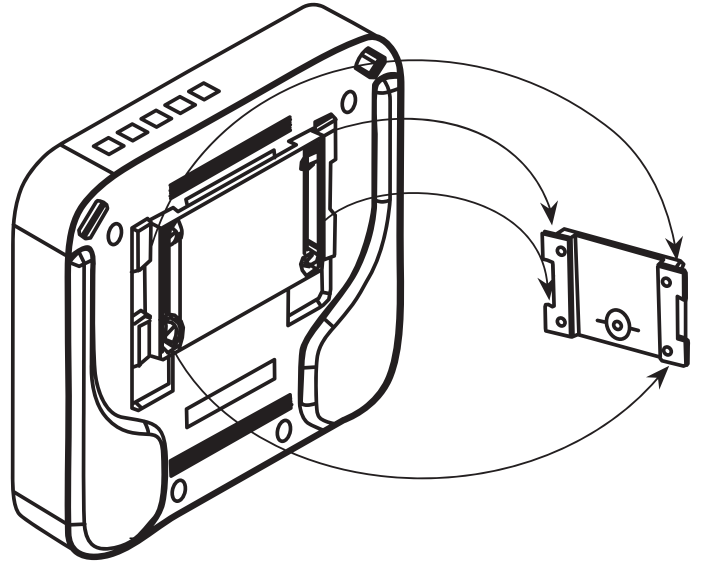
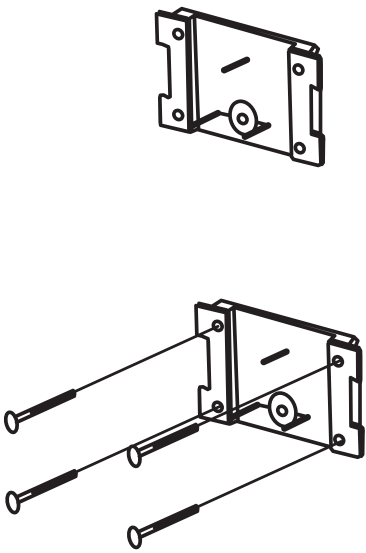




AFSTANDSBEDIENING:

1. Aan/uit
2. Aux modus
3. Fm/zoeken
4. Slaapfunctie
5. Volume +
6. Vorige
7. Pauzeren/afspelen
8. Stop
9. Tijd instel knop
10. Bluetooth
11. Timer aan/uit
12. Usb modus
13. Cd modus
14. Herhalen
15. Volgende
16. Volume -
17. A-b herhalen
18. Nummers
19. Modus

De gevoeligheid van de afstandsbediening kan worden beïnvloed door het licht en de omgeving. Verwijder de batterij uit de afstandsbediening als deze lange tijd niet wordt gebruikt, om onverwachte lekkage van de batterij te voorkomen



BEDIENING:

1. Sluit de voedingskabel aan op de USB-adapter.
2. Verwijder de CD met het beschermingspapier uit de CD-speler voordat u deze inschakelt, anders kan de laser beschadigd raken.
3. Plaats een CD in de CD-speler.
4. Druk op de "MODE" knop aan de bovenkant om te schakelen naar "CD" modus. Wacht 10 seconden

INSTRUCTIES VOOR DE CD-MODUS:

Druk op de modus toets op de afstandsbediening om over te schakelen naar de CD Modus of zet de "Mode" toets (op het apparaat) in de CD Modus, dan zal de CD automatisch opstarten

BLUETOOTH MODUS INSTRUCTIES:

1. Druk op de modus toets op de afstandsbediening om over te schakelen naar de Bluetooth modus of schakel de "Mode" toets (op het apparaat) naar de Bluetooth modus, dan zal de Achaté cd speler klaar zijn om andere Bluetooth apparaten zoals mobiele telefoons, iPads te koppelen
2. Activeer Bluetooth in uw mobiele telefoon en deze zal automatisch zoeken naar Bluetooth-apparaten in de buurt om te koppelen.
3. Kies het apparaat met de naam "CD-speler" in de lijst met Bluetooth-apparaten van uw mobiele telefoon om te koppelen.
4. Uw mobiele telefoon wordt binnen een paar seconden gekoppeld/verbonden met de CD-speler.
5. Speel muziek af op uw mobiele telefoon en het geluid wordt via Bluetooth naar de luidspreker van de CD-speler gezonden.

AUX-MODUS:

1. Sluit de CD-speler aan op andere audiospelers met de meegeleverde 3,5 mm audiokabel
2. Druk op de AUX-toets op de afstandsbediening om over te schakelen naar de AUX modus of schakel de "Mode" toets (op het apparaat) naar de AUX modus. Vervolgens wordt de audio doorgestuurd naar de luidspreker van de CD-speler

A-B HERHAALFUNCTIE:

De A-B Herhaal functie maakt het mogelijk een specifieke sectie herhaaldelijk af te spelen door het beginpunt (A) en eindpunt (B) voor de sectie in te stellen

1. Druk op de A-B toets van de afstandsbediening om het startpunt (A) in te stellen tijdens het afspelen en er verschijnt "A" op het scherm.
2. Druk op de A-B knop van de afstandsbediening om het eindpunt (B) in te stellen tijdens het afspelen, er verschijnt "B" op het scherm.
3. Het aangegeven gedeelte van A tot B zal herhaaldelijk worden afgespeeld.
4. Druk nogmaals op de A-B knop om het AB herhalen te verlaten, en "OFF" verschijnt op het scherm.
5. Opmerking: A-B Herhaal functie werkt alleen op CD, USB en Micro SD modus.

FM MODUS INSTRUCTIES:

1. Druk op de modus toets op de afstandsbediening om over te schakelen naar de FM modus of schakel de "Mode" toets (op het apparaat) naar de FM modus.
2. De CD-speler speelt het vooringestelde radiostation af, de kleur van het indicatorlampje verandert naar roze en het "FM" icoon verschijnt op het scherm.
3. Druk op de <Prev> of <Next> toets om naar de vorige of volgende zender te gaan, of druk op de digitale toetsen om naar een bepaalde vooraf opgeslagen zender te gaan.
4. Druk nogmaals op de FM/SH-toets om alle radiozenders te zoeken en het zal automatisch de eerste 40 zenders opslaan als er voldoende zenders in de buurt zijn; Na het voltooiën van het zoeken, zal het de eerste zender afspelen.

USB-MODUS INSTRUCTIES:

1. Plaats een usb in de USB-poort van de CD-speler.
2. Druk op de USB toets op de afstandsbediening om over te schakelen naar de USB modus of schakel de "Mode" toets (op het apparaat) naar de USB modus.
3. De CD-speler zal de muziek op de USB lezen

SD KAART MODUS INSTRUCTIES:

1. Plaats een SD kaart in de SD kaartsleuf.
2. Druk op de SD knop op de afstandsbediening om over te schakelen naar de SD modus of schakel de "Mode" toets (op het apparaat) naar de SD modus.
3. De CD-speler zal de muziek op de SD-kaart lezen

ACHTERGRONDVERLICHTING:

Cd modus: groen & blauw licht

Usb modus: groen knipperend licht

Sd modus: groen knipperlicht

Fm modus: paars licht

Aux modus: geel licht

Bluetooth-modus: blauw licht

Het licht kan worden uitgezet door de slaapknoop uit te drukken

TIJD SWITCH:

Stel de tijd 07:30 in om de Achaté cd speler aan te zetten

Druk op de "time on" toets van de afstandsbediening, en de tijd 00:00 zal verschijnen op het LED scherm, druk dan op de omhoog en omlaag toetsen om de tijd 07:30 in te stellen en druk nogmaals op de "time on" toets om de instelling te bevestigen.

Stel de tijd 07:30 in om de Achaté cd speler uit te zetten

Druk op de toets "time off" van de afstandsbediening; de tijd 00:00 verschijnt op het LED-scherm, druk dan op de toetsen "up" en "down" om de tijd 07:30 in te stellen en druk nogmaals op de toets "time off" om de instelling te bevestigen.

SLAAPFUNCTIE:

Druk op de slaapknop op de afstandsbediening, dan wordt de slaapfunctie geactiveerd, en het licht van het hoofddisplay zal uit zijn. Druk nogmaals op de slaapknop om verder te gaan

WARNING

1. Never play a scratched CD or a CD that is NOT clean, it would damage the Laser.
2. Remove the protective paper from the Achaté cd player before turning it on. Otherwise, the laser may be damaged.
3. Never touch the laser of the unit. Always use the dust cover to prevent dust from collecting on the laser.
4. If the unit is unable to play CDs correctly, use a standard cleaning agent to clean the laser optics. Other cleaning methods may damage the laser optics.

ACCESSORIES:

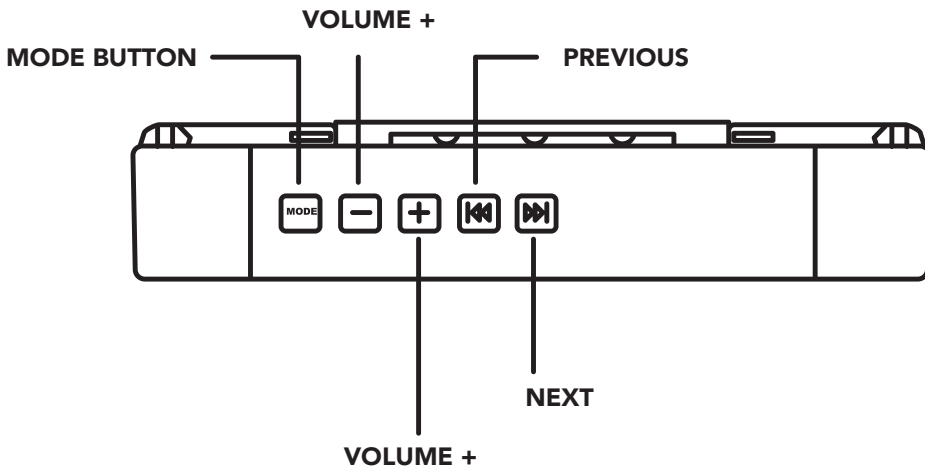
1. Achaté cd player
2. 5V-2A USB adapter
3. Remote Control
4. Wall mounting kit
5. Wall mount plate
6. User manual
7. Desktop stand
8. 3.5mm male-to-male audio cable

SPECIFICATIONS:

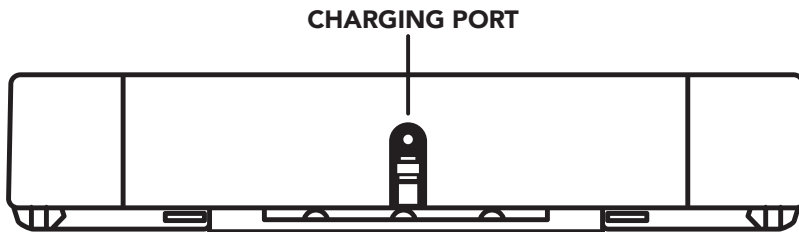
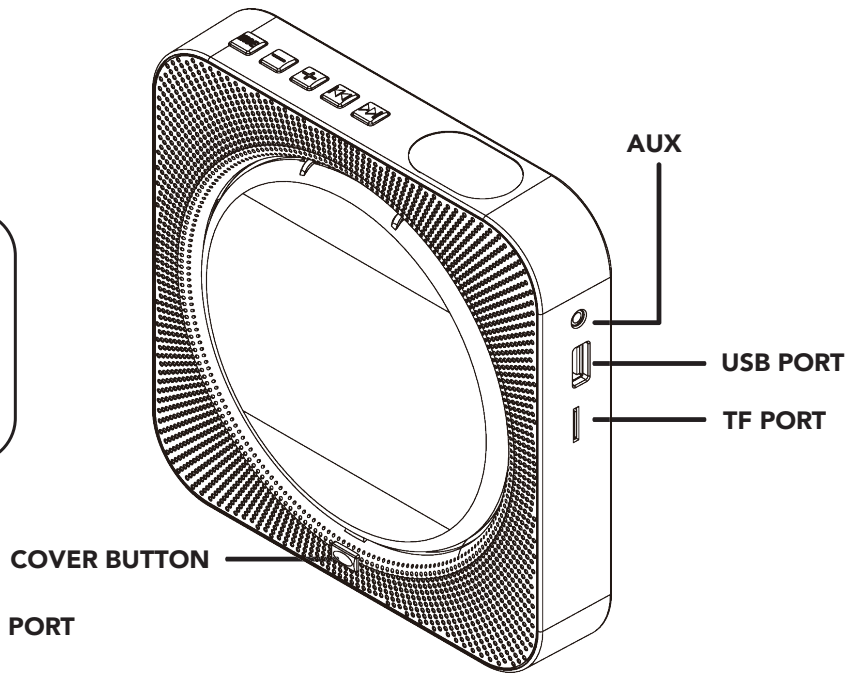
1. Dimension: 167 x 167 x 30mm
2. cable length: 2.3m
3. Weight: 520g
4. CD format support: CD, CD-R, CD-RW, MP3, WMA
5. FM Radio Range: 76MHz-108, 0MHZ
6. Speaker: 40mm X2
7. Nominal Impedance: 4Ω
8. Speaker Output: 5W X2
9. Power supply ac: 0-240v-50hz-60hz
10. Dc: 5v-1.5a
11. usb memory up to 64 gb supported
12. tf card memory up to 64 gb supported

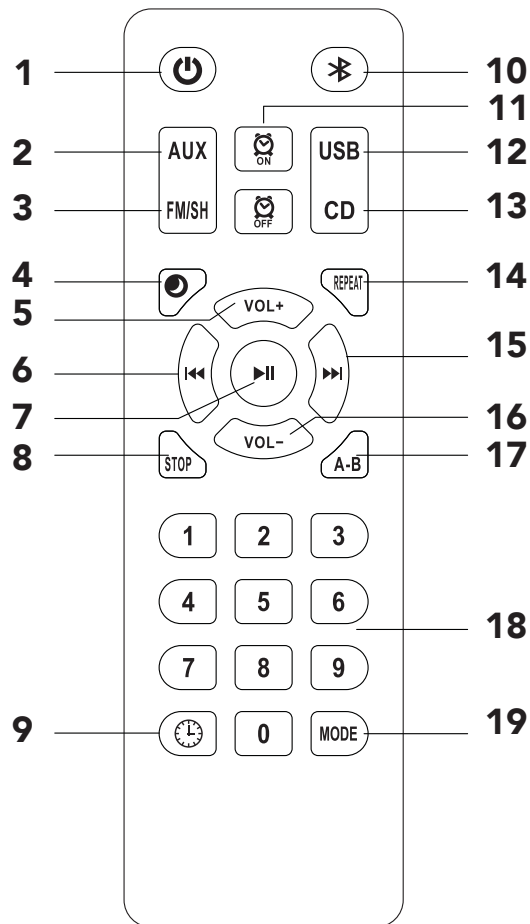
MAIN FEATURES:

1. 6 Different Color for 6 positions
2. Led screen display
3. Usb flash read/play fat32 format
4. Full-band fm radio
5. Bluetooth v5.1
6. Wireless Remote Control
7. Standard 3.5mm audio input/output port
8. Support multiple audio formats
9. Loop playback modes: Repeat One, Repeat All, Shuffle, Normal
10. Support A-B repeat
11. Supports time and alarm



After plugging in, press one of these buttons to turn the player on, and press and hold the button for 3 seconds to turn the player off.

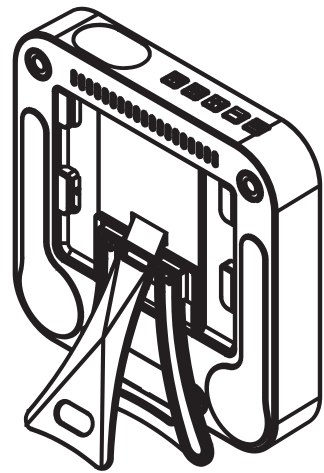
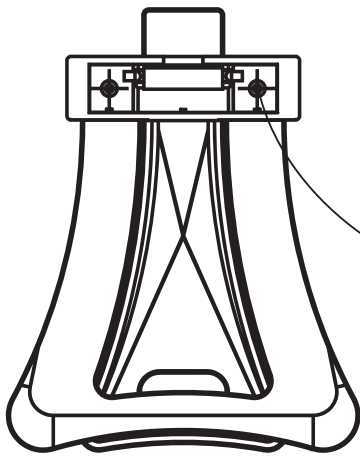
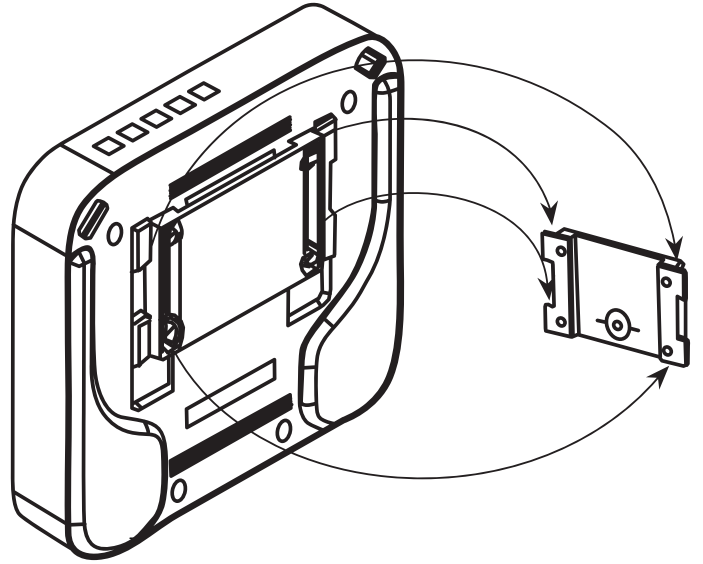
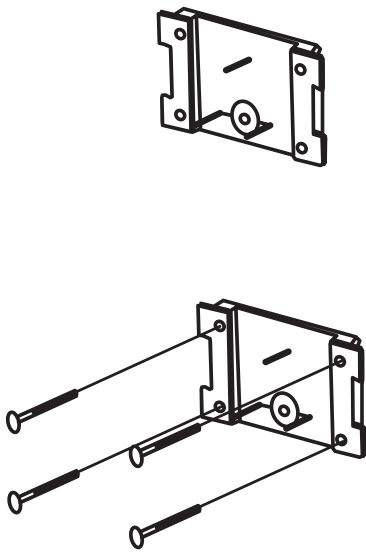




REMOTE CONTROL:

1. On/Off
2. Aux mode
3. Fm/Search
4. Sleep function
5. Volume +
6. Previous
7. Pause/play
8. Stop
9. Time set button
10. Bluetooth
11. Timer on/off
12. Usb mode
13. Cd mode
14. Repeat
15. Next
16. Volume -
17. A-B Repeat
18. Track
19. Mode

The sensitivity of the remote control may be affected by the light and environment. Remove the battery from the remote control when it is not to be used for a long time to avoid unexpected battery leakage.



OPERATION:

1. Connect the power cable to the USB adapter.
2. Remove the CD with the protective paper from the Achaté cd player before turning it on, or the laser may be damaged.
3. Insert a CD into the Achaté cd player.
4. Press the "MODE" button on the top to switch to "CD" mode. Wait 10 seconds

INSTRUCTIONS FOR CD MODE:

Press the mode key on the remote control to switch to CD Mode or set the "Mode" key (on the unit) to CD Mode, then the CD will start automatically

BLUETOOTH MODE INSTRUCTIONS:

1. Press the mode key on the remote control to switch to Bluetooth mode or switch the "Mode" key (on the device) to Bluetooth mode, then the Achaté cd player will be ready to pair with other Bluetooth devices such as cell phones, iPads
2. Activate Bluetooth in your cell phone and it will automatically search for nearby Bluetooth devices to pair with.
3. Select the device named "Achaté cd player" from the Bluetooth device list of your cell phone to pair.
4. Your cell phone will pair/connect with the Achaté cd player within a few seconds.
5. Play music on your cell phone and the sound will be transmitted to the Achaté cd player's speaker of the Achaté cd player.

AUX MODE:

1. Connect the Achaté cd player to other audio players with the supplied 3.5mm audio cable
2. Press the AUX button on the remote control to switch to AUX mode or switch the "Mode" button (on the unit) to AUX mode. Then the audio will be transmitted to the speaker of the Achaté cd player

A-B REPEAT FUNCTION:

The A-B Repeat function allows you to play a specific section repeatedly by setting the start point (A) and end point (B) for the section

1. Press the A-B button on the remote control to set the starting point (A) during playback, "A" will appear on the screen.
2. Press the A-B button on the remote control to set the end point (B) during playback, "B" will appear on the screen.
3. The specified portion from A to B will be played repeatedly.
4. Press the A-B button again to exit the AB repeat, and "OFF" will appear on the screen.
Note: A-B Repeat function only works on CD, USB and Micro SD mode.

FM MODE INSTRUCTIONS:

1. Press the mode key on the remote control to switch to FM mode or switch the "Mode" key (on the unit) to FM mode.
2. The Achaté cd player plays the preset radio station
3. Press the <Prev> or <Next> key to go to the previous or next station, or press the digital keys to go to a particular preset station.
4. Press the FM/SH key again to search all radio stations and it will automatically store the first 40 stations if there are enough stations nearby; After completing the search, it will play the first station.

USB MODE INSTRUCTIONS:

1. Insert a usb into the USB port of the Achaté cd player.
2. Press the USB button on the remote control to switch to USB mode or switch the "Mode" button (on the unit) to USB mode.
3. The Achaté cd player will read the music on the USB

SD CARD MODE INSTRUCTIONS:

1. Insert an SD card into the SD card slot.
2. Press the SD button on the remote control to switch to SD mode or switch the "Mode" button (on the unit) to SD mode.
3. The Achaté cd player will read the music on the SD card

BACKLIGHT:

Cd mode: green & blue light

Usb mode: green flashing light

Sd mode: green flashing light

Fm mode: purple light

Aux mode: yellow light

Bluetooth mode: blue light

The light can be turned off by pressing the sleep button

TIME SWITCH:

Set the time 07:30 to turn on the player

Press the "time on" button on the remote control, and the time 00:00 will appear on the LED screen, then press the up and down buttons to set the time 07:30 and press the "time on" button again to confirm the setting.

Set the time 07:30 to turn off the player

Press the "time off" button on the remote control; the time 00:00 will appear on the LED screen, then press the "up" and "down" buttons to set the time 07:30 and press the "time off" button again to confirm the setting.

SLEEP FUNCTION:

Press the sleep button on the remote control, then the sleep function will be activated, and the light of the main display will be off. press the sleep button again to continue

AVERTISSEMENT

1. Ne lisez jamais un CD rayé ou un CD qui n'est PAS propre, cela endommagerait le laser.
2. Retirez le papier de protection du lecteur de CD avant de le mettre en marche. Sinon, le laser risque d'être endommagé.
3. Ne touchez jamais le laser de l'appareil. Utilisez toujours la protection anti-poussière pour éviter que la poussière ne s'accumule sur le laser.
4. Si l'appareil ne peut pas lire correctement les CD, utilisez un produit de nettoyage standard pour nettoyer les optiques laser. D'autres méthodes de nettoyage risquent d'endommager l'optique du laser.

ACCESSOIRES:

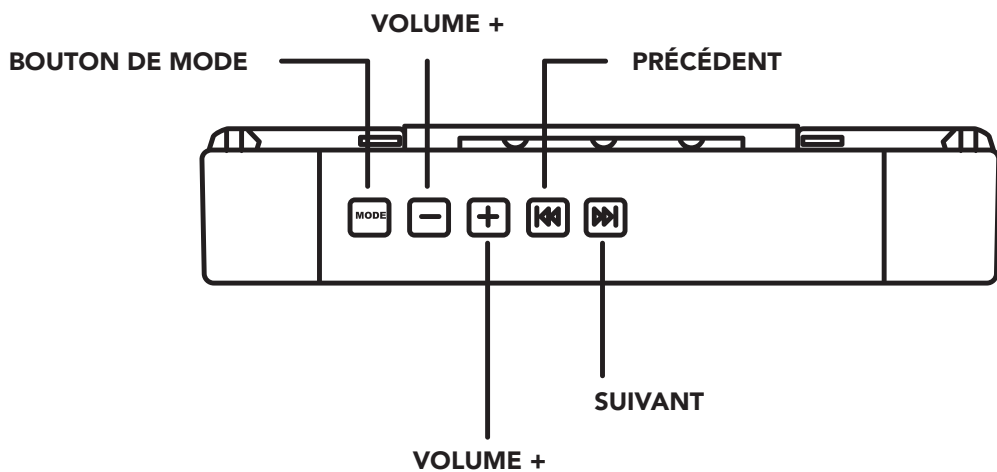
1. Lecteur CD
2. Adaptateur USB 5V-2A
3. Télécommande
4. Kit de montage mural
5. Plaque de montage mural
6. Manuel d'utilisation
7. Support de bureau
8. Câble audio mâle-mâle 3,5 mm

SPÉCIFICATIONS:

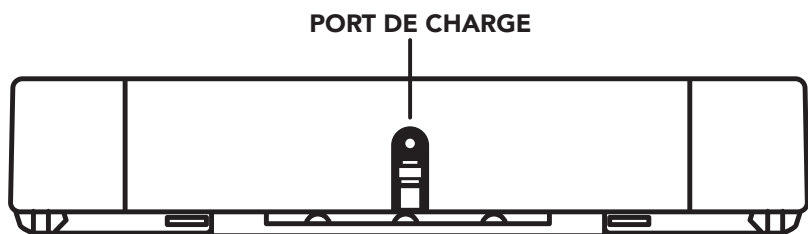
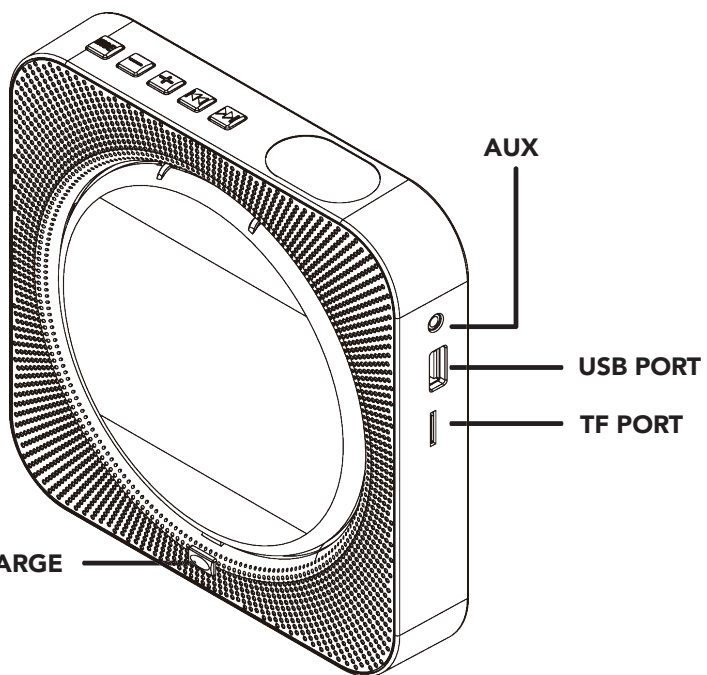
1. Dimension : 167 x 167 x 30mm
2. longueur du câble : 2,3m
3. Poids : 520g
4. Prise en charge des formats CD : CD, CD-R, CD-RW, MP3, WMA
5. Gamme de radio FM : 76MHz-108, 0MHZ
6. Haut-parleur : 40mm X2
7. Impédance nominale : 4Ω
8. Sortie haut-parleur : 5W X2
9. Alimentation électrique ac : 0-240v-50hz-60hz
10. Dc : 5v-1.5a
11. mémoire usb jusqu'à 64 gb supportée
12. carte mémoire tf jusqu'à 64 gb supportée

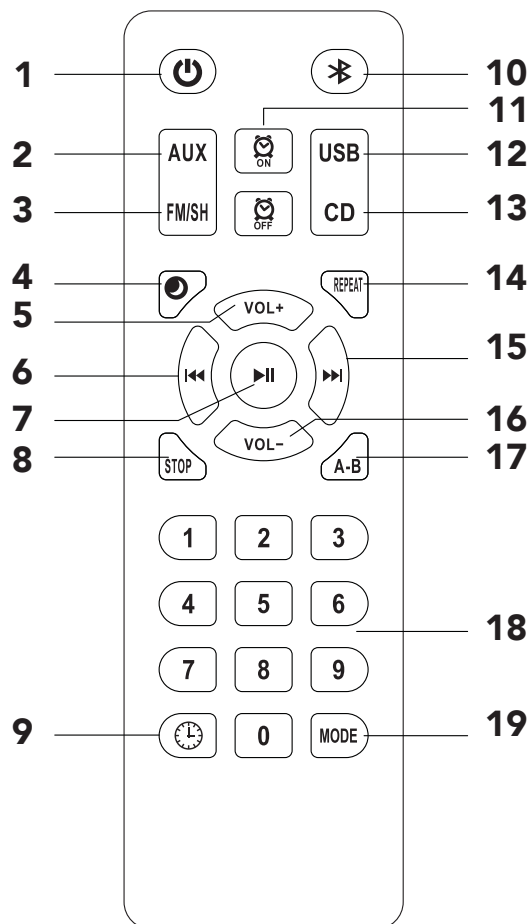
CARACTÉRISTIQUES PRINCIPALES:

1. 6 couleurs différentes pour 6 positions
2. Écran à LED
3. Lecture/lecture flash Usb format fat32
4. Radio fm pleine bande
5. Bluetooth v5.1
6. Télécommande sans fil
7. Port d'entrée/sortie audio standard de 3,5 mm
8. Prise en charge de plusieurs formats audio
9. Modes de lecture en boucle : Répéter un, Répéter tout, Aléatoire, Normal
10. Prise en charge de la répétition A-B
11. Prise en charge de l'heure et de l'alarme



Après avoir branché le lecteur, appuyez sur l'un de ces boutons pour l'allumer, et maintenez le bouton enfoncé pendant 3 secondes pour l'éteindre.

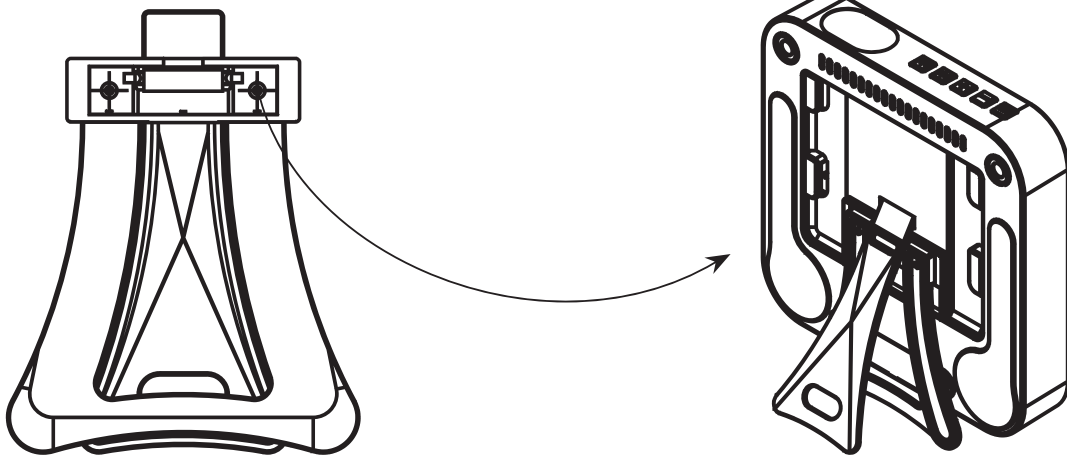
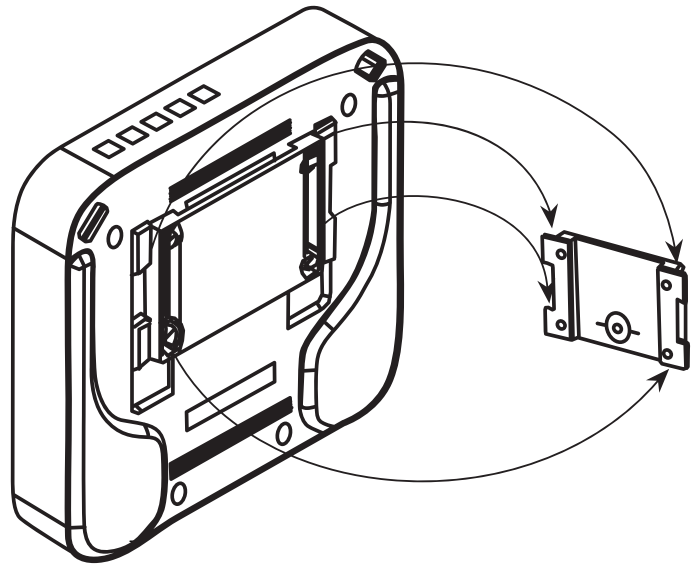
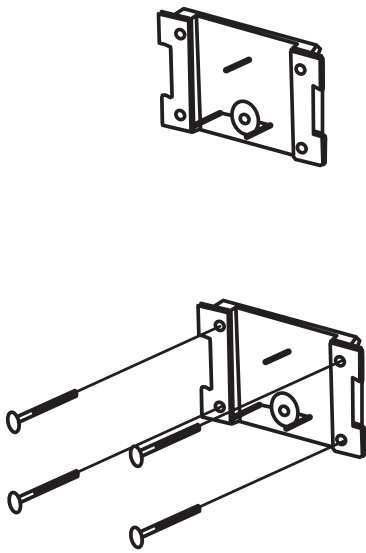




TÉLÉCOMMANDE:

1. Marche/Arrêt
2. Mode auxiliaire
3. Fm/Search
4. Fonction veille
5. Volume +
6. Précédent
7. Pause/lecture
8. Stop
9. Bouton de réglage de l'heure
10. Bluetooth
11. Activation/désactivation de la minuterie
12. Mode Usb
13. Mode Cd
14. Répétition
15. Suivant
16. Volume -
17. Répétition A-B
18. Piste
19. Mode

La sensibilité de la télécommande peut être affectée par la lumière et l'environnement. Retirez la pile de la télécommande lorsque vous ne l'utilisez pas pendant une longue période afin d'éviter une fuite inattendue de la pile.



FONCTIONNEMENT:

1. Connecter le câble d'alimentation à l'adaptateur USB.
2. Retirez le CD avec le papier de protection du lecteur CD avant de le mettre en marche, sinon le laser risque d'être endommagé.
3. Insérez un CD dans le lecteur de CD.
4. Appuyez sur le bouton "MODE" situé sur le dessus pour passer en mode "CD". Attendez 10 secondes

INSTRUCTIONS POUR LE MODE CD:

Appuyez sur la touche mode de la télécommande pour passer en mode CD ou réglez la touche "Mode" (sur l'appareil) sur le mode CD, puis le CD démarrera automatiquement.

INSTRUCTIONS POUR LE MODE BLUETOOTH:

1. Appuyez sur la touche "Mode" de la télécommande pour passer en mode Bluetooth ou sur la touche "Mode" (de l'appareil) pour passer en mode Bluetooth, puis le lecteur CD sera prêt à s'apparier avec d'autres appareils Bluetooth tels que les téléphones portables, les iPad.
2. Activez le mode Bluetooth sur votre téléphone portable et il recherchera automatiquement les appareils Bluetooth à proximité avec lesquels il pourra être couplé.
3. Sélectionnez l'appareil nommé "Lecteur CD" dans la liste des appareils Bluetooth de votre téléphone portable pour le coupler.
4. Votre téléphone portable s'apparie/connecte avec le lecteur CD en quelques secondes
5. Jouez de la musique sur votre téléphone portable et le son sera transmis au haut-parleur du lecteur CD. haut-parleur du lecteur CD.

MODE AUX:

1. Connectez le lecteur CD à d'autres lecteurs audio à l'aide du câble audio 3,5 mm fourni.
2. Appuyez sur le bouton AUX de la télécommande pour passer en mode AUX ou mettez le bouton "Mode" (sur l'appareil) en mode AUX. Le son est alors transmis au haut-parleur du lecteur CD.

FONCTION DE RÉPÉTITION A-B:

La fonction de répétition A-B vous permet de jouer une section spécifique de manière répétée en définissant le point de départ (A) et le point d'arrivée (B) de la section.

1. Appuyez sur le bouton A-B de la télécommande pour définir le point de départ (A) pendant la lecture, "A" s'affiche à l'écran.
2. Appuyez sur le bouton A-B de la télécommande pour définir le point de fin (B) pendant la lecture, "B" s'affiche à l'écran.
3. La partie spécifiée de A à B sera lue de manière répétée.
4. Appuyez à nouveau sur le bouton A-B pour quitter la répétition AB, et "OFF" s'affiche à l'écran. Remarque : la fonction de répétition A-B ne fonctionne qu'en mode CD, USB et Micro SD.

INSTRUCTIONS POUR LE MODE FM:

1. Appuyez sur la touche mode de la télécommande pour passer en mode FM ou mettez la touche "Mode" (sur l'appareil) en mode FM.
2. Le lecteur CD lit la station de radio préréglée
3. Appuyez sur la touche <Prev> ou <Next> pour passer à la station précédente ou suivante, ou appuyez sur les touches numériques pour accéder à une station préréglée particulière.
4. Appuyez à nouveau sur la touche FM/SH pour rechercher toutes les stations radio et il mémorisera automatiquement les 40 premières stations s'il y a suffisamment de stations à proximité ; Après avoir terminé la recherche, il jouera la première station.

INSTRUCTIONS POUR LE MODE USB:

1. Insérez un usb dans le port USB du lecteur CD.
2. Appuyez sur le bouton USB de la télécommande pour passer en mode USB ou faites passer le bouton "Mode" (sur l'appareil) en mode USB.
3. Le lecteur CD lira et jouera la musique sur l'USB et la couleur du témoin lumineux passera au vert gazon, l'icône "USB" apparaîtra sur l'écran.

INSTRUCTIONS POUR LE MODE CARTE SD:

1. Insérez une carte SD dans la fente prévue à cet effet.
2. Appuyez sur le bouton SD de la télécommande pour passer en mode SD ou basculez le bouton "Mode" (sur l'appareil) en mode SD.
3. Le lecteur CD lira la musique sur la carte SD.

RÉTROÉCLAIRAGE:

Mode Cd : lumière verte et bleue

Mode Usb : lumière verte clignotante

Mode Sd : lumière verte clignotante

Mode Fm : lumière violette

Mode Aux : lumière jaune

Mode Bluetooth : lumière bleue

La lumière peut être éteinte en appuyant sur le bouton de mise en veille.

INTERRUPTEUR DE TEMPS:

Régler l'heure 07:30 pour allumer le lecteur

Appuyez sur la touche "time on" de la télécommande, l'heure 00:00 s'affiche sur l'écran LED, puis appuyez sur les touches haut et bas pour régler l'heure 07:30 et appuyez à nouveau sur la touche "time on" pour confirmer le réglage.

Régler l'heure 07:30 pour éteindre le lecteur

Appuyez sur la touche "time off" de la télécommande ; l'heure 00:00 s'affiche sur l'écran LED, puis appuyez sur les touches "up" et "down" pour régler l'heure 07:30 et appuyez à nouveau sur la touche "time off" pour confirmer le réglage.

FONCTION DE SOMMEIL:

Appuyez sur le bouton de mise en veille de la télécommande, la fonction de mise en veille est alors activée et la lumière de l'écran principal est éteinte. Appuyez à nouveau sur le bouton de mise en veille pour continuer.

WARNUNG

1. Spielen Sie niemals eine zerkratzte oder eine NICHT saubere CD ab, da dies den Laser beschädigen würde.
2. Entfernen Sie das Schutzpapier vom CD-Player, bevor Sie ihn einschalten. Andernfalls kann der Laser beschädigt werden.
3. Berühren Sie niemals den Laser des Geräts. Verwenden Sie immer die Staubschutzhaube, um zu verhindern, dass sich Staub auf dem Laser ansammelt.
4. Wenn das Gerät CDs nicht richtig abspielen kann, verwenden Sie ein Reinigungsmittel, um den Laser zu reinigen.

ZUBEHÖR:

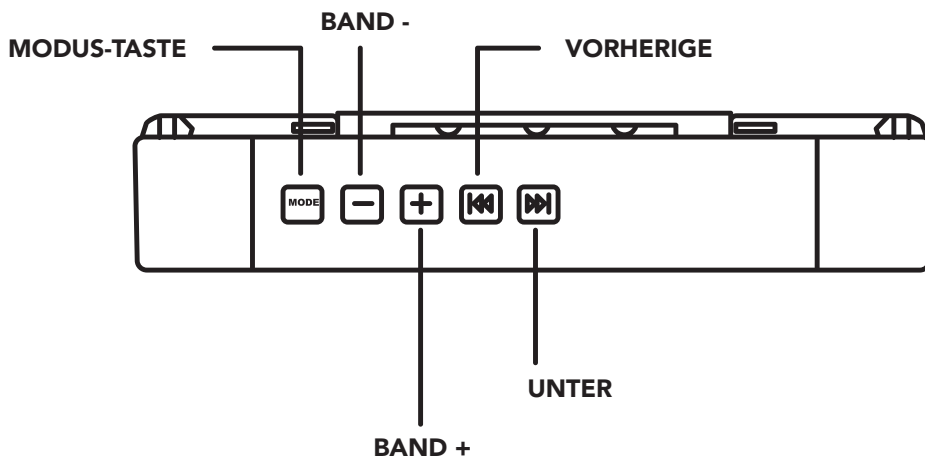
1. Achaté CD-Spieler
2. 5V-1,5A USB-Adapter
3. Fernsteuerung
4. Wandmontageset
5. Wandmontageplatte
6. Benutzerhandbuch
7. Schreibtischständer
8. 3.5 mm male-to-male audiokabel

SPEZIFIKATIONEN:

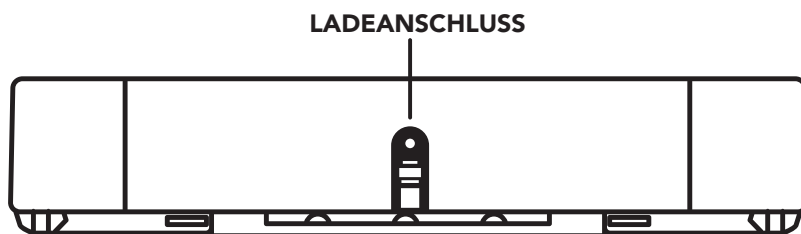
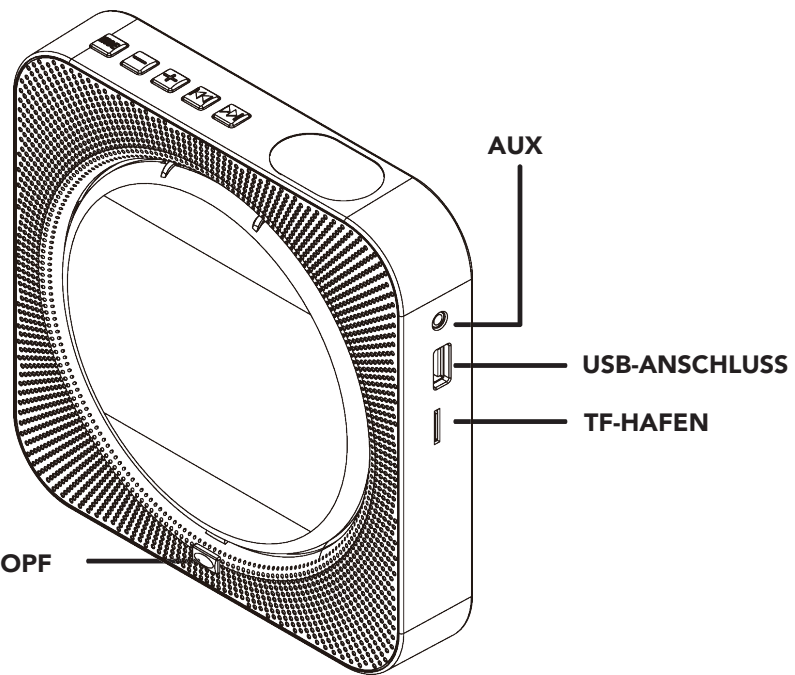
1. Abmessungen: 167 x 167 x 30mm
2. Kabellänge: 2,3m
3. Gewicht: 520g
4. Unterstützte CD-Formate: CD, CD-R, CD-RW, MP3, WMA
5. FM-Radio Bereich: 76MHz-108, 0MHz
6. Lautsprecher: 40mm X2
7. Nominale Impedanz: 4Ω
8. Lautsprecherausgang: 5W X2
9. Stromversorgung ac: 0-240v-50hz-60hz
10. Gleichstrom: 5v-1,5a
11. usb-speicher bis zu 64 gb unterstützt
12. tf karte speicher bis zu 64 gb unterstützt

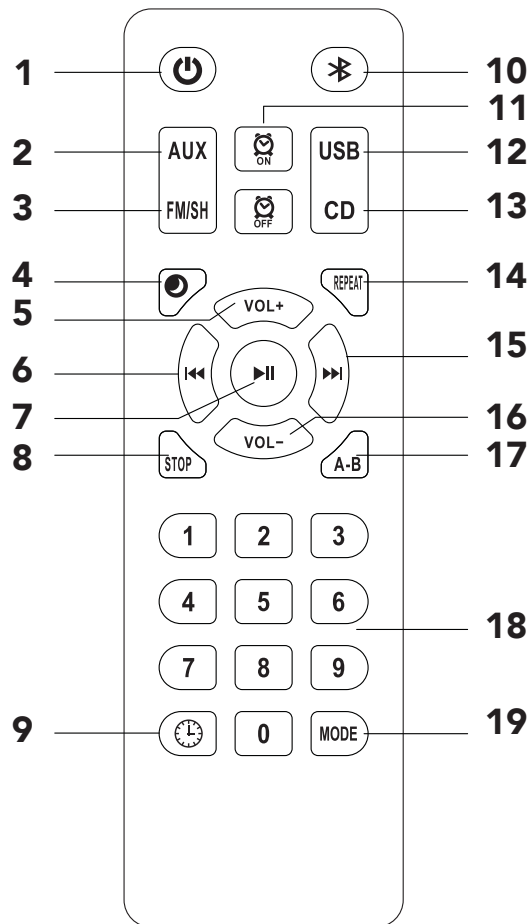
WESENTLICHE MERKMALE:

1. 6 verschiedene Halsbänder für 6 Positionen
2. led-bildschirm-anzeige
3. usb-flash lesen/abspielen im fat32-format
4. full-band fm radio
5. bluetooth v5.1
6. drahtlose fernbedienung
7. standardmäßiger 3,5-mm-Audioeingangs-/ausgangsanschluss
8. Unterstützung für mehrere Audioformate
9. Schleifenwiedergabemodi: Eins wiederholen, Alles wiederholen, Zufallswiedergabe, Normal
10. Unterstützt A-B-Wiederholungswiedergabe
11. Unterstützung von Zeit und Alarm



Drücken Sie nach dem Anschließen eine dieser Tasten, um den Player einzuschalten, und halten Sie die Taste 3 Sekunden lang gedrückt, um den Player auszuschalten.

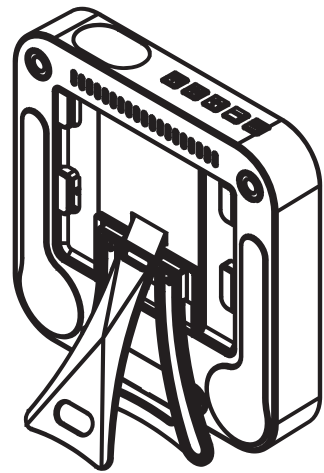
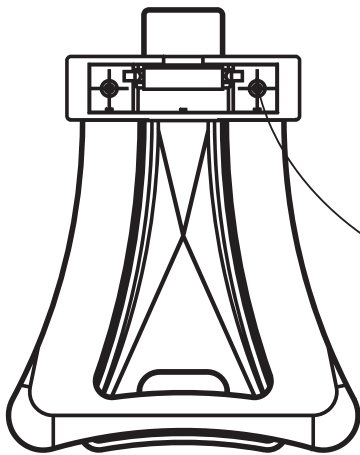
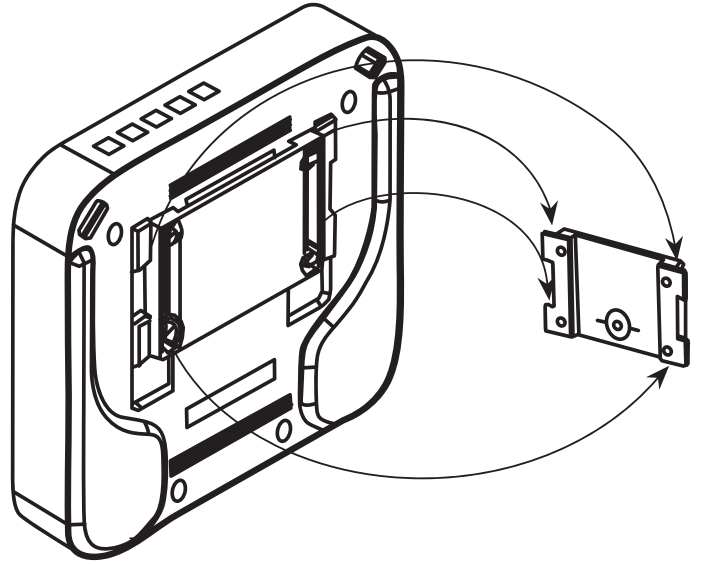
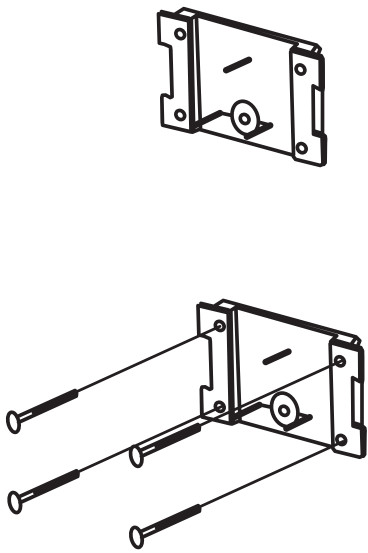




FERNSTEUERUNG:

1. ein/aus
2. Aux-Modus
3. Fm/Suche
4. Schlaf-Funktion
5. Lautstärke +
6. Vorherige
7. Pause/Wiedergabe
8. Anhalten
9. Taste für Zeiteinstellung
10. Bluetooth
11. Timer ein/aus
12. Usb-Betrieb
13. CD-Betrieb
14. Wiederholung
15. Nächste
16. Lautstärke -
17. A-b Wiederholung
18. Titel
19. Modus

Die Empfindlichkeit der Fernbedienung kann durch Licht und Umgebung beeinflusst werden. Umgebung beeinflusst werden. Nehmen Sie die Batterie aus der Fernbedienung heraus, wenn sie längere Zeit nicht benutzt wird. verwenden, um ein unerwartetes Auslaufen der Batterie zu verhindern



MINISTERIUM:

1. Schließen Sie das Netzkabel an den USB-Adapter an.
2. Nehmen Sie die CD mit dem Schutzpapier aus dem CD-Spieler, bevor Sie ihn einschalten, da sonst der Laser beschädigt werden kann.
3. Legen Sie eine CD in den CD-Spieler ein.
4. Drücken Sie die Taste "MODE" auf der Oberseite, um in den "CD"-Modus zu wechseln. 10 Sekunden lang warten

ANWEISUNGEN FÜR DEN CD-BETRIEB:

Drücken Sie die Mode-Taste auf der Fernbedienung, um in den CD-Modus zu wechseln oder stellen Sie die "Mode"-Taste (am Gerät) auf CD-Modus, dann startet die CD automatisch

BLUETOOTH MODUS INSTRUCTIES:

1. Drücken Sie die Mode-Taste auf der Fernbedienung, um in den Bluetooth-Modus zu wechseln, oder schalten Sie die "Mode"-Taste (am Gerät) in den Bluetooth-Modus, dann ist der Achaté-CD-Player bereit, andere Bluetooth-Geräte wie Handys, iPads
2. Aktivieren Sie Bluetooth auf Ihrem Mobiltelefon, und es sucht automatisch nach Bluetooth-Geräten in der Nähe, um sie zu koppeln.
3. Wählen Sie das Gerät mit dem Namen "CD-Player" aus der Bluetooth-Geräteliste Ihres Mobiltelefons für die Kopplung aus.
4. Ihr Mobiltelefon wird innerhalb weniger Sekunden mit dem CD-Player gekoppelt/verbunden. Spielen Sie Musik auf Ihrem Mobiltelefon ab und der Ton wird über Bluetooth an den Lautsprecher des CD-Players übertragen.

AUX-BETRIEB:

1. Verbinden Sie den CD-Player über das mitgelieferte 3,5-mm-Audiokabel mit anderen Audiogeräten.
2. Drücken Sie die AUX-Taste auf der Fernbedienung, um in den AUX-Modus zu wechseln, oder schalten Sie die "Mode"-Taste (am Gerät) in den AUX-Modus. Der Ton wird dann an den Lautsprecher des CD-Players übertragen

A-B-WIEDERHOLUNGSFUNKTION:

Mit der A-B-Wiederholungsfunktion kann ein bestimmter Abschnitt wiederholt abgespielt werden, indem der Startpunkt (A) und der Endpunkt (B) für den Abschnitt festgelegt werden

1. Drücken Sie die Taste A-B auf der Fernbedienung, um den Startpunkt (A) während der Wiedergabe festzulegen; "A" wird auf dem Bildschirm angezeigt.
2. Drücken Sie die Taste A-B auf der Fernbedienung, um den Endpunkt (B) während der Wiedergabe zu setzen. "B" erscheint auf dem Bildschirm.
3. Der angegebene Abschnitt von A bis B wird wiederholt abgespielt.
4. Drücken Sie die Taste A-B erneut, um die AB-Wiederholung zu beenden, und "OFF" erscheint auf dem Display.
5. Hinweis: Die A-B-Wiederholungsfunktion funktioniert nur im CD-, USB- und Micro SD-Modus..

FM-MODUS ANWEISUNGEN:

1. Drücken Sie die Mode-Taste auf der Fernbedienung, um in den FM-Modus zu wechseln, oder schalten Sie die "Mode"-Taste (am Gerät) in den FM-Modus.
2. Der CD-Spieler gibt den voreingestellten Radiosender wieder, die Farbe der Kontrollleuchte wechselt zu rosa und auf dem Bildschirm erscheint das Symbol "FM".
3. Drücken Sie die Taste <Prev> oder <Next>, um zum vorherigen oder nächsten Sender zu wechseln, oder drücken Sie die Zifferntasten, um zu einem bestimmten gespeicherten Sender zu wechseln..
4. Drücken Sie die FM/SH-Taste erneut, um alle Radiosender zu suchen, und es werden automatisch die ersten 40 Sender gespeichert, wenn genügend Sender in der Nähe sind..

USB-MODUS ANWEISUNGEN:

1. Stecken Sie einen USB-Stecker in den USB-Anschluss des CD-Players.
2. Drücken Sie die USB-Taste auf der Fernbedienung, um in den USB-Modus zu wechseln, oder schalten Sie die "Mode"-Taste (am Gerät) in den USB-Modus.
3. Der CD-Spieler liest die Musik auf dem USB

SD-KARTE MODUS ANWEISUNGEN:

1. Stecken Sie eine SD-Karte in den SD-Kartensteckplatz.
2. Drücken Sie die SD-Taste auf der Fernbedienung, um in den SD-Modus zu wechseln, oder schalten Sie die "Mode"-Taste (am Gerät) in den SD-Modus.
3. Der CD-Player liest die Musik von der SD-Karte

HINTERGRUNDBELEUCHTUNG:

CD-Betrieb: grünes und blaues Licht

Usb-Betrieb: grünes Blinklicht

Sd-Betrieb: grünes Blinklicht

Fm-Betrieb: violettes Licht

Aux-Betrieb: gelbes Licht

Bluetooth-Betrieb: blaues Licht

Das Licht kann durch Drücken der Sleep-Taste ausgeschaltet werden.

ZEITSCHALTUHR:

Einstellen der Uhrzeit 07:30 zum Einschalten des Achaté CD-Players

Drücken Sie die Taste "time on" auf der Fernbedienung, und die Uhrzeit 00:00 erscheint auf dem LED-Bildschirm. Drücken Sie dann die Auf- und Ab-Tasten, um die Uhrzeit 07:30 einzustellen, und drücken Sie erneut die Taste "time on", um die Einstellung zu bestätigen.

Stellen Sie die Uhrzeit 07:30 ein, um den Achaté-CD-Player auszuschalten

Drücken Sie die Taste "time off" auf der Fernbedienung; die Uhrzeit 00:00 erscheint auf dem LED-Bildschirm, dann drücken Sie die Tasten "up" und "down", um die Uhrzeit 07:30 einzustellen und drücken Sie erneut die Taste "time off", um die Einstellung zu bestätigen.

SCHLAF-FUNKTION:

Drücken Sie die Einschlaf-taste auf der Fernbedienung, dann wird die Einschlaffunktion aktiviert und das Hauptdisplay erlischt. drücken Sie die Einschlaf-taste erneut, um fortzufahren