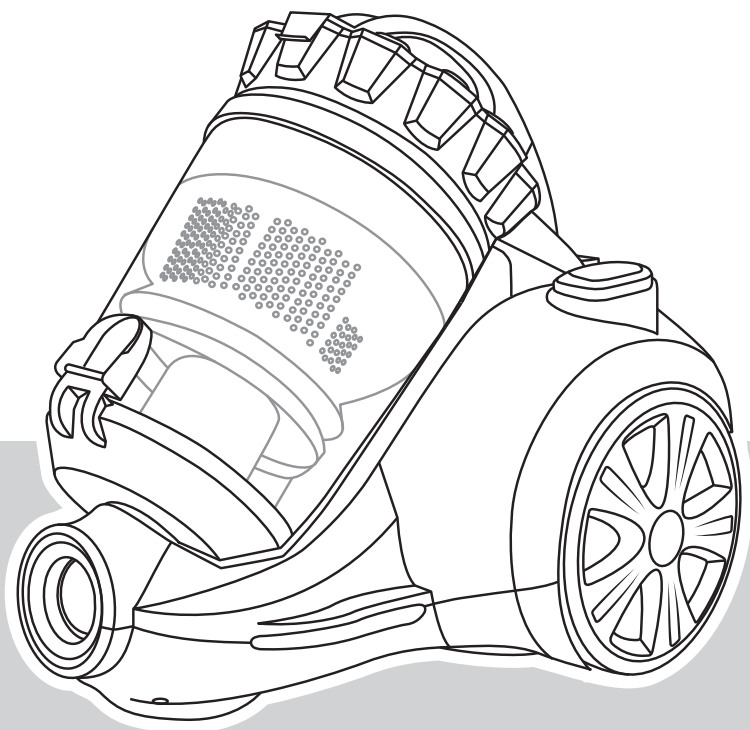


# **BESTRON**®

AMC1000B  
AMC1000S



DE Gebrauchsanweisung Staubsauger

EN Instruction manual vacuum cleaner

FR Mode d'emploi aspirateur

IT Istruzioni per l'uso aspiradora

NL Handleiding stofzuiger

ES Manual del usuario aspirapolvere



700W, 220-240V ~ 50/60Hz



Kein Staubbeutel erforderlich  
Pas de sac à poussière requis  
Geen stofzak nodig  
No dust bag required



V180130-03



## SICHERHEITSBESTIMMUNGEN - Allgemein

- Lesen Sie die Bedienungsanleitung gut durch und bewahren Sie diese sorgfältig auf.
- Verwenden Sie dieses Gerät nur so wie in dieser Bedienungsanleitung beschrieben.
- Verwenden Sie nur vom Lieferanten empfohlene Zubehörteile. Bei Verwendung anderer Zubehörteile können am Gerät Schäden entstehen. Dies kann zu einer Gefahr für den Benutzer führen.
- Dieses Gerät kann von Kinder ab 8 Jahren verwendet werden, und Personen mit Behinderungen körperlichen, sensorischen oder geistigen Fähigkeiten oder einem Mangel an Erfahrung und Wissen, es sei denn, sie wurden von einer für ihre Sicherheit verantwortlichen Person im Gebrauch des Gerätes unterrichtet oder bei dessen Gebrauch beaufsichtigt und die Gefahren beteiligt verstehen. Kinder dürfen nicht mit dem Gerät spielen. Reinigung und Wartung dieses Gerät ist nicht geeignet für Kinder, ausser für Kinder mit Aufsicht.
- Behaltet Gerät und Kabel nicht in de Nähe von Kinder unter 8 Jahr.
- Lassen Sie Reparaturen von einem qualifizierten Mechaniker ausführen. Versuchen Sie nie, das Gerät selbst zu reparieren.

## SICHERHEITSBESTIMMUNGEN - Elektrizität und Wärme

- Bevor Sie das Gerät verwenden, prüfen Sie, ob die Netzspannung mit der auf dem Typenschild des Geräts angegebenen Stromstärke übereinstimmt.
- Ziehen Sie immer den Stecker aus der Steckdose, wenn Sie das Gerät nicht benutzen.
- Ziehen Sie beim Entfernen des Steckers aus der Steckdose am Stecker und nicht am Kabel.
- Überprüfen Sie regelmäßig, ob das Gerätekabel noch intakt ist. Benutzen Sie das Gerät nicht, wenn das Kabel beschädigt ist. Wenn das Kabel beschädigt ist, muss es vom Hersteller, seinem Kundendienst oder eine Person mit vergleichbarer Qualifikation ersetzt werden, um Gefährdungen zu vermeiden
- Sorgen Sie bei der Benutzung einer Verlängerungskabelrolle dafür, dass diese komplett ausgerollt wird.
- Verwenden Sie ausschließlich zugelassene Verlängerungskabel.
- Sorgen Sie dafür, dass niemand über das (Verlängerungs-)Kabel stolpern kann.
- Sorgen Sie dafür, dass die Luftöffnungen frei sind.
- Sorgen Sie dafür, dass das Gerät und das Kabel nicht mit Hitzequellen wie heißen Kochplatten oder offenem Feuer in Berührung kommen.
- Sorgen Sie dafür, dass der Schalter, das Kabel und der Stecker nicht mit Wasser in Berührung kommen.

## SICHERHEITSBESTIMMUNGEN - Benutzung

- Benutzen Sie das Gerät nie im Freien.
- Benutzen Sie das Gerät nie in feuchten Räumen.
- Sorgen Sie dafür, dass Ihre Hände trocken sind, wenn Sie das Gerät, das Kabel oder den Stecker berühren.
- Passen Sie beim Einsetzen der Filter auf. Benutzen Sie das Gerät nicht, wenn die Filter beschädigt oder falsch eingesetzt sind. Hierdurch können Sie das Gerät beschädigen.
- Benutzen Sie das Gerät nicht zum Aufsaugen der folgenden Gegenstände:
  - glühende oder brennende Gegenstände
  - Glassplitter oder andere scharfe Gegenstände
  - Reste von Gips, Zement, Steinen, Ruß und dergleichen
  - Flüssigkeiten oder feuchtem Schmutz.

Diese Gegenstände können das Gerät und das Filtersystem schwer beschädigen und dazu führen, dass das Gerät bei der Benutzung nicht mehr sicher ist.

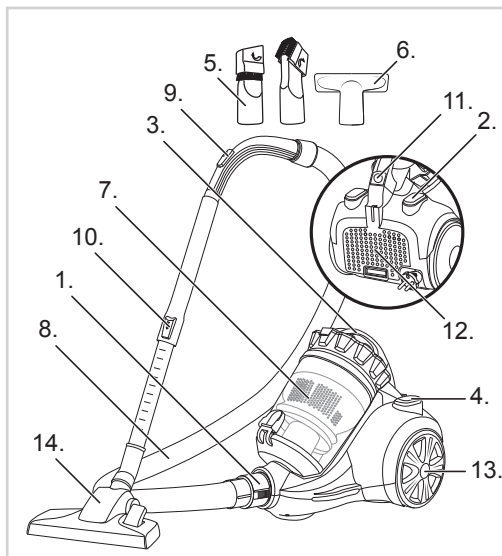
- Verwenden Sie den Staubsauger nicht auf nassen Teppichen und Teppichböden.
- Stecken Sie keinesfalls Gegenstände in die Ausblasöffnungen.
- Sorgen Sie dafür, dass die Saug- und Ausblasöffnungen frei und der Filter nicht verstopft ist. Verstopfungen verursachen eine Überhitzung des Geräts. Schalten Sie in einem solchen Fall den Staubsauger aus! Wenn Sie die Störung beseitigt haben, warten Sie erst 20 – 30 Minuten, bis der Staubsauger komplett abgekühlt ist. Danach können Sie ihn wieder benutzen.
- Halten Sie in eingeschaltetem Zustand die Saugdüsen und –rohre vom Körper fern. Sie können dadurch beispielsweise an Augen und Ohren schwere Verletzungen verursachen.
- Fahren Sie mit dem Gerät keinesfalls über das Kabel.
- Schalten Sie das Gerät aus und ziehen Sie den Stecker aus der Steckdose, wenn bei der Benutzung Störungen auftreten, Sie das Gerät ausleeren, das Gerät reinigen, Zubehör anbringen oder abnehmen oder Sie das Gerät nicht mehr benutzen.
- Nehmen Sie das Gerät nicht auf, wenn es ins Wasser gefallen ist. Ziehen Sie sofort den Stecker aus der Steckdose. Benutzen Sie das Gerät nicht mehr.
- Tauchen Sie das Gerät, das Kabel und den Stecker nie in Wasser oder andere Flüssigkeiten. Lassen Sie gereinigte Filter gut trocknen, bevor Sie diese wieder in das Gerät einsetzen.



## VERWENDUNG - Allgemein

Das Gerät ist nur für den Hausgebrauch vorgesehen und nicht für die professionelle Verwendung.

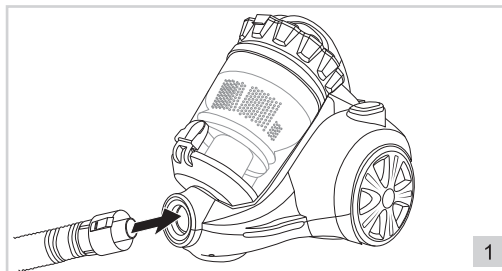
1. Schlauchanschluss
2. Kabelaufrolltaste
3. Griff des Staubsaugers
4. Ein/Aus-Schalter
5. Fugendüse und Rundbürste
6. Polsterdüse
7. Staubauffangbehälter
8. Schlauch
9. Schlauchgriff mit verschließbarer Luftöffnung
10. Ausziehbares Teleskoprohr
11. Staubauffangbehälter Entriegelungstaste
12. Ausblasfilter
13. Hinterräder
14. Kombidüse



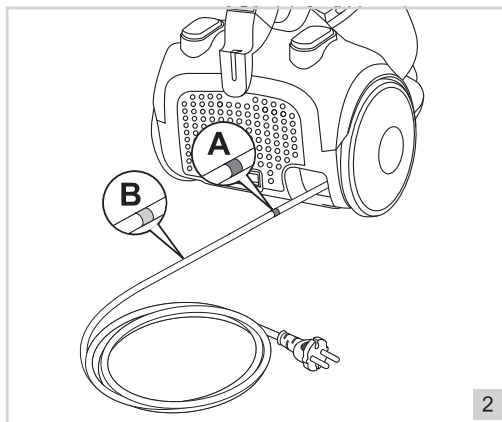
## FUNKTION - Verwendung

1. Arretieren Sie das Anschlussstück des Schlauchs im Schlauchanschluss auf dem Motorgehäuse. Wenn Sie den Schlauch entfernen wollen, dann drücken Sie die zwei seitlichen Knöpfe am Anschlussstück ein und ziehen Sie das Anschlussstück heraus (siehe Abbildung 1).
2. Das Kabel hat eine gelbe (B) und eine rote (A) Markierung. Ziehen Sie das Kabel bis zur gelben Markierung heraus (siehe Abbildung 2).

Ziehen Sie es nie weiter als bis zur roten Markierung heraus. Sonst kann das Kabel beschädigt werden.

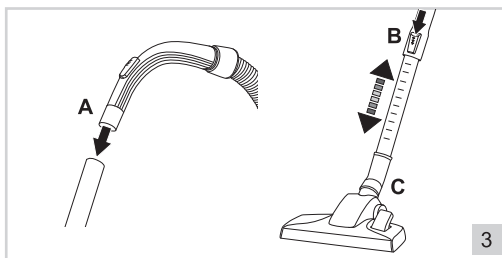


3. Schieben Sie die Teleskoprohr auf den Griff des Schlauchs (siehe Abbildung 3A).
4. Halten Sie den Knopf auf den Teleskoprohr nach unten gedrückt, während Sie die Rohr auf die gewünschte Länge ein- oder ausziehen (siehe Abbildung 3B).
5. Stellen Sie jetzt die Saugdüse für das Saugen eines harten oder weichen Untergrunds ein, indem Sie mit dem Fuß auf den Schalter drücken (siehe Abbildung 3C). Bei einem harten Untergrund drücken Sie den Schalter ein, sodass die Borsten aus der Kombidüse herausstehen. Bei einem weichen Untergrund ziehen den Schalter hoch.
6. Stecken Sie den Stecker in die Steckdose und drücken Sie den Ein-/Aus-Schalter. Um das Gerät auszuschalten, drücken Sie den Ein-/Aus-Schalter (4) erneut.
7. Fangen Sie mit dem Staubsaugen an. Während des Saugens können Sie das Gerät



- am Schlauchgriff fortbewegen. Am Griff des Staubsaugers (3) können Sie das Gerät hebeben.
- Sie können die Saugkraft mit dem Saugkraftregler einstellen (5). Wenn Sie zum Beispiel gepolsterte Möbel oder Gardinen saugen, ist es ratsam, die Saugkraft zu verringern. Dadurch verhindern Sie, dass die Textilien in die Saugdüse gezogen werden.

⚠ Sie können die Saugkraft auch schnell reduzieren, indem Sie den Schieber auf dem Schlauchgriff öffnen.



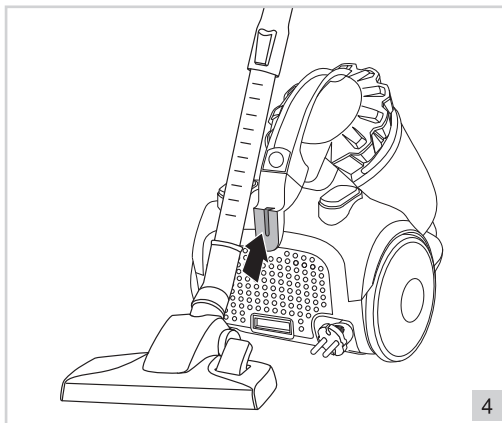
### FUNKTION - Verstauen nach der Benutzung

- Ziehen Sie den Stecker aus der Steckdose.
- Halten Sie die Aufrolltaste gedrückt, um das Kabel automatisch aufzurollen.

⚠ Führen Sie das Kabel beim Aufrollen. Ansonsten kann sich das Kabel verknoten oder der Stecker kann hart gegen die Geräterückseite schlagen. Nehmen Sie das Kabel an der Markierung locker in Ihre Hand und lassen Sie es kontrolliert durch Ihre Finger in das Gerät hineinziehen (siehe Abbildung 2A+B).

- An der Rückseite des Staubsaugers befindet sich ein Befestigungsschlitz für die Kombidüse. Schieben Sie die Unterseite der Kombidüse in den Schlitz.

So können Sie den Staubsauger leicht verstauen und ihn schnell wieder hervorholen, ohne die Teile auseinandernehmen zu müssen.

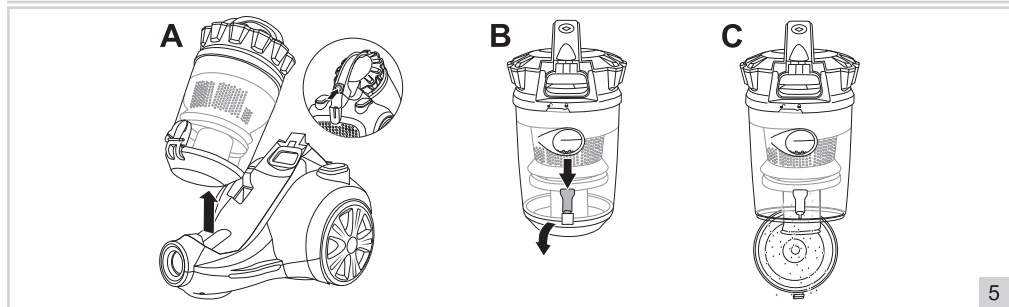


### REINIGUNG UND WARTUNG - Reinigung des Gehäuses

- Ziehen Sie den Stecker aus der Steckdose.
- Reinigen Sie die Außenseite aller Zubehörteile mit einem feuchten Tuch und einem Reinigungsmittel für Kunststoff.
- An den Rädern kann sich im Laufe der Zeit Staub und Schmutz ablagern, wodurch sich diese nicht mehr richtig drehen können. Reinigen Sie sie also gut.

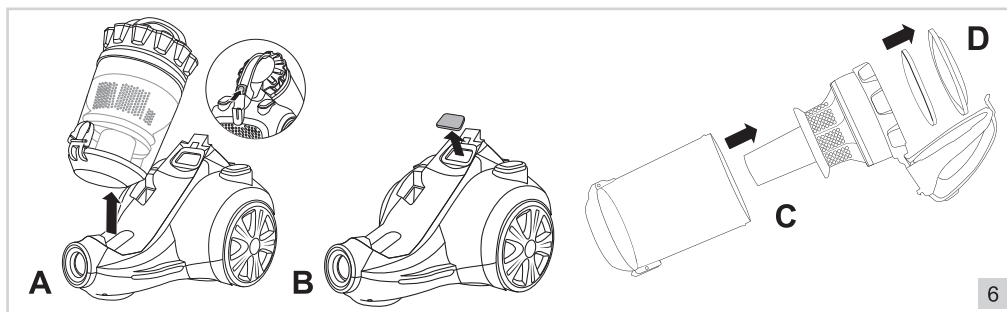
⚠ • Tauchen Sie das Gerät, den Stecker und das Kabel nie in Wasser.  
• Verwenden Sie zur Reinigung keine aggressiven Reinigungs- oder Scheuermittel oder scharfen Gegenstände (wie Messer oder harte Bürsten).

### REINIGUNG UND WARTUNG - Entfernen von Abfall aus dem Staubauffangbehälter



1. Ziehen Sie den Stecker aus der Steckdose.
2. Nehmen Sie den Schlauch ab.
3. Nehmen Sie den Staubauffangbehälter heraus, indem Sie die Entriegelungstaste (siehe Abbildung 5A) des Staubauffangbehälters eindrücken und den Behälter herausnehmen und halten Sie ihn über einen Müllsack.
4. Lassen Sie die Bodenklappe aufgehen, indem Sie auf die drücken (siehe Abbildung 5B+C).
5. Entfernen Sie eventuell festsitzenden Abfall mit der Hand.
6. Drücken Sie den Bodendeckel zu, bis er einrastet.
7. Setzen Sie den Staubauffangbehälter wieder in das Gerät ein und lassen Sie ihn einrasten.

## REINIGUNG UND WARTUNG - REINIGEN ODER ERSETZEN DES FILTERS



Für ein optimales Ergebnis müssen Sie den Filter immer nach 2 bis 3 Saugvorgängen reinigen oder ersetzen. Sollte der Filter sichtbar verstopft sein, müssen Sie ihn öfter reinigen bzw. ersetzen.

Reinigen Sie den Filter regelmäßig um zu vermeiden, dass der Filter verstopft und dadurch der Motor überhitzt.

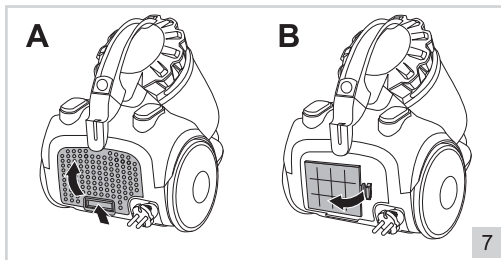
1. Entfernen Sie den Abfall aus dem Staubauffangbehälter (siehe "Entfernen von Abfall aus dem Staubauffangbehälter").
2. Nehmen Sie das Filter aus dem Staubsauger (siehe Abbildung 6B).
3. Spülen Sie die Filter in lauwarmem Wasser gründlich ab.
4. Lassen Sie die Filter gut trocknen.
5. Öffnen Sie das Staubtrennungssystem aus dem Staubauffangbehälter (siehe Abbildung 6C).
6. Öffnen Sie das Filterdeckel.
7. Entfernen Sie die Filter aus das Staubtrennungssystem (siehe Abbildung 6D).
8. Spülen Sie die Filter und das Staubtrennungssystem in lauwarmem Wasser gründlich ab.
9. Lassen Sie die Filter gut trocknen.
10. Montieren Sie die Halter und die Filter in umgekehrter Reihenfolge zurück.

- Wenn der Filter nicht richtig getrocknet ist, kann Wasser in das Gerät gelangen. Hierdurch können (elektrische) Schäden entstehen.
- Reinigen Sie den Filter nicht in der Waschmaschine.
  - Trocknen Sie den Filter nicht mit einem Föhn.

## REINIGUNG UND WARTUNG - Reinigen oder Ersetzen des Ausblasfilter

Ersetzen Sie den Ausblasfilter mindestens 2 x jährlich oder öfter, wenn sich herausstellt, dass der Filter sichtbar verstopft ist.

1. Ziehen Sie den Stecker aus der Steckdose.
2. Öffnen Sie den Deckel des Ausblasfilters durch Ziehen an der Deckellasche. Ziehen Sie den Ausblasfilter aus dem Gerät heraus (siehe Abbildung 7).
3. Spülen sie ihn in lauwarmem Wasser sauber. Lassen Sie ihn gut trocknen.
4. Setzen Sie den gereinigten Filter in das Gerät ein. Drücken Sie den Deckel zu, bis er einrastet.



Wenn die Filter nicht richtig getrocknet sind, kann Wasser in das Gerät gelangen. Hierdurch können (elektrische) Schäden entstehen.

## UMWELT



- Werfen Sie Verpackungsmaterial wie Kunststoff und Kartons in die dafür vorgesehenen Container.
- Geben Sie dieses Produkt am Ende der Nutzungsdauer nicht als normalen Haushaltsabfall ab, sondern bei einem Sammelpunkt für die Wiederverwendung elektrischer und elektronischer Geräte. Achten Sie auf das Symbol auf dem Produkt, der Gebrauchsanweisung oder der Verpackung.
- Die Materialien können wie angegeben wiederverwendet werden. Durch Ihre Hilfe bei der Wiederverwendung, der Verarbeitung der Materialien oder anderen Formen der Benutzung alter Geräte liefern Sie einen wichtigen Beitrag zum Schutz unserer Umwelt.
- Erkundigen Sie sich bei den Stadtverwaltungen nach dem richtigen Sammelpunkt in Ihrer Nähe.

## GARANTIEBESTIMMUNGEN

Der Importeur gewährt für dieses Gerät unter den folgenden Bedingungen 60 Monate Garantie ab Kaufdatum auf Schäden, die aufgrund von Herstellungs- und/ oder Materialfehlern entstanden sind.

1. Innerhalb der genannten Garantiefrist werden keine Kosten für Arbeitslohn und Material berechnet. Die Garantiefrist wird durch die unter Garantie ausgeführte Reparatur nicht verlängert.
2. Schadhafte Teile oder, im Falle eines Umtauschs, die schadhafte Geräte selbst werden automatisch Eigentum des Importeurs.
3. Bei jedem Garantieanspruch muss ein Kaufbeleg der Firma vorgelegt werden.
4. Garantieansprüche müssen entweder beim Händler, bei dem das Gerät gekauft wurde, geltend gemacht werden oder beim Importeur.
5. Die Garantie gilt nur für den ersten Käufer und ist nicht übertragbar.
6. Die Garantie gilt nicht für Schäden, die entstanden sind durch:
  - a. Unfälle, verkehrte Benutzung, Abnutzung und/oder Verwahrlosung
  - b. falsche Montage und/oder Benutzung, die gegen die einschlägigen gesetzlichen und technischen Normen oder gegen Sicherheitsnormen verstößt
  - c. Anschluss an eine andere Netzspannung als die auf dem Typenschild angegebene
  - d. eine ungenehmigte Veränderung
  - e. eine Reparatur, die durch Dritte ausgeführt wurde
  - f. nachlässigen Transport ohne geeignete Verpackung bzw. ohne geeigneten Schutz
7. Auf diese Garantiebestimmungen kann kein Anspruch erhoben werden im Falle von:
  - a. Verlusten, die während des Transports auftreten
  - b. Entfernung oder Änderung der Geräteseriennummer
8. Ausgenommen von der Garantie sind Kabel, Lampen und Glasteile.
9. Außer einem Ersatz bzw. einer Reparatur der schadhafte Teile räumt die Garantie kein Recht auf Erstattung eines eventuellen Schadens ein. Der Importeur kann in keinem Fall für eventuelle Folgeschäden oder irgendwelche anderen Folgen haftbar gemacht werden, die durch das von ihm gelieferte oder in Verbindung mit dem von ihm gelieferten Gerät entstanden sind.
10. Um Garantieleistungen in Anspruch zu nehmen, wenden Sie sich direkt an Ihren Händler. Bestron bietet auch die Möglichkeit direkt mit dem Werkskundendienst abzuwickeln. Voraussetzung hierfür ist, dass Sie sich zunächst telefonisch, per Fax oder Mail an den Werkskundendienst wenden. Bitte schicken Sie keine Geräte unaufgefordert. Insbesondere dürfen Pakete niemals unfrei eingeschendet werden.

Sprechen Sie daher zuerst mit uns. Wir sagen Ihnen wie Sie Ihr Gerät an uns einsenden sollen.  
11. Das Gerät eignet sich nicht für die professionelle Verwendung.

## KUNDENDIENST

Sollte unerwartet eine Störung auftreten dann können Sie sich mit dem BESTRON-Kundendienst in Verbindung setzen: [www.bestron.com/service](http://www.bestron.com/service)

## CE-KONFORMITÄTSERKLÄRUNG

Dieses Produkt entspricht auf dem Gebiet der Sicherheit den Bestimmungen der folgenden europäischen Richtlinien:

- |                             |            |
|-----------------------------|------------|
| • EMC-Richtlinie            | 2014/30/EU |
| • Niederspannungsrichtlinie | 2014/35/EU |
| • RoHS – Richtlinie         | 2011/65/EU |



**R. Neyman**  
Qualitätskontrolle

## CONSIGNES DE SÉCURITÉ - Généralités

---

- Lisez soigneusement le mode d'emploi et conservez-le précieusement.
- Utilisez cet appareil uniquement suivant les instructions décrites dans le mode d'emploi.
- Utilisez uniquement des accessoires que recommande le fabricant de l'appareil. L'utilisation d'autres accessoires peut endommager l'appareil, ce qui peut entraîner un danger pour l'utilisateur.
- Cet appareil peut être utilisé par les enfants à partir de 8 ans et les personnes ayant réduit les capacités physiques, sensorielles ou mentales ou manque d'expérience et de connaissances si elles ont été aidées ou instruites concernant l'utilisation de l'appareil en toute sécurité et comprennent les risques qu'il peut entraîner. En présence d'enfants, il est important de s'assurer qu'ils ne jouent pas avec l'appareil. Nettoyage et entretien ne doivent pas être effectués par les enfants, sauf s'ils sont supervisés.
- Gardez l'appareil et le câble hors de portée des enfants de moins de 8 ans.
- Faites effectuer les réparations par un technicien qualifié. Ne tentez jamais de réparer vous-même l'appareil.

## CONSIGNES DE SÉCURITÉ - Électricité et chaleur

---

- Avant d'utiliser cet appareil, assurez-vous que la tension du réseau correspond à la tension du réseau indiquée sur la plaquette type de l'appareil.
- Débranchez toujours l'appareil lorsque vous ne l'utilisez pas.
- Lorsque vous débranchez la fiche, saisissez la fiche elle-même; ne tirez pas sur le cordon.
- Vérifiez régulièrement que le cordon de l'appareil est intact. N'utilisez pas l'appareil si vous constatez que le cordon est endommagé. Si le cordon est endommagé, il doit être remplacé par le fabricant, son service après-vente ou des personnes de qualification similaire afin d'éviter un danger.
- Si vous utilisez une rallonge, assurez-vous qu'elle est complètement déroulée.
- Utilisez uniquement une rallonge agréée.
- Évitez de vous prendre les pieds dans le cordon ou la rallonge électrique.
- Les prises d'air doivent toujours être dégagées.
- Assurez-vous que ni l'appareil, ni le cordon n'entre en contact avec une source de chaleur telle qu'une plaque électrique chaude ou une flamme.
- Assurez-vous que ni l'interrupteur, ni le cordon, ni la fiche n'entre en contact avec de l'eau.

## CONSIGNES DE SÉCURITÉ - Pendant l'utilisation

- N'utilisez jamais l'appareil à l'extérieur.
- N'utilisez jamais l'appareil dans une pièce humide.
- Assurez-vous que vos mains sont sèches avant de toucher l'appareil, le cordon ou la fiche.
- Faites attention en plaçant le filtre. N'utilisez pas l'appareil si le filtre est endommagé ou mal mis en place. Vous pourriez endommager l'appareil.
- N'utilisez pas l'appareil pour l'aspiration de:
  - substances ou objets incandescents ou enflammés
  - bris de verre ou autres objets acérés
  - débris de plâtres, ciment, pierre, suie etc.
  - liquides et déchets mouillés.

Ces substances ou objets peuvent endommager gravement l'appareil et les filtres, et compromettre la sécurité d'utilisation.

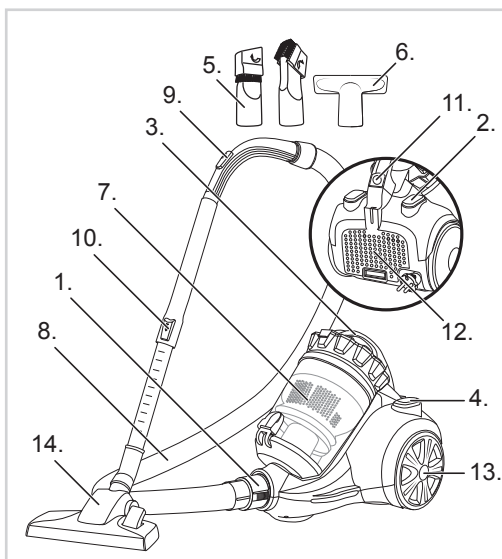
- N'utilisez pas l'aspirateur à poussière sur des tapis ou vêtements mouillés.
- N'introduisez jamais d'objets dans les sorties d'air.
- Ne laissez jamais obstruer les prises d'air et les sorties d'air, ni le filtre. Les obstructions peuvent entraîner la surchauffe de l'appareil. Le cas échéant, arrêtez l'aspirateur! Une fois que vous avez remédié au problème, attendez 20 - 30 minutes, jusqu'à ce que l'aspirateur soit tout à fait refroidi. Ensuite, vous pouvez l'utiliser de nouveau.
- Tant que l'aspirateur est en marche, n'approchez pas du corps les embouts et les tuyaux. Vous pourriez causer des blessures graves, par exemple aux yeux et aux oreilles.
- Ne laissez jamais l'appareil rouler par-dessus son cordon.
- Éteignez l'appareil et débranchez la fiche en cas de problème durant l'utilisation, pour le vider, pour le nettoyage, pour le montage ou le démontage d'un accessoire, et dès que vous avez fini de l'utiliser.
- Si l'appareil est tombé à l'eau, ne le rattrapez pas. Débranchez immédiatement la fiche. Cessez d'utiliser l'appareil.
- N'immergez jamais l'appareil, le cordon ni la fiche dans l'eau ou tout autre liquide. Laissez sécher à fond les filtres, après le nettoyage, avant de les replacer dans l'appareil.

**FONCTIONNEMENT - Généralités**

L'appareil est destiné uniquement à l'utilisation domestique, et non à l'usage professionnel.

Français

1. Branchement du tuyau souple
2. Bouton d'enroulement du cordon
3. Poignée de l'aspirateur à poussière
4. Interrupteur marche/arrêt
5. Suceur plat et brosse ronde
6. Pinceau articulé pour meubles
7. Collecteur de poussière
8. Tuyau souple
9. Poignée du tuyau souple avec prise d'air refermable
10. Tube télescopique
12. Collecteur de poussière bouton de déblocage
12. Filtre de sortie
13. Roues arrière
14. Embout d'aspiration

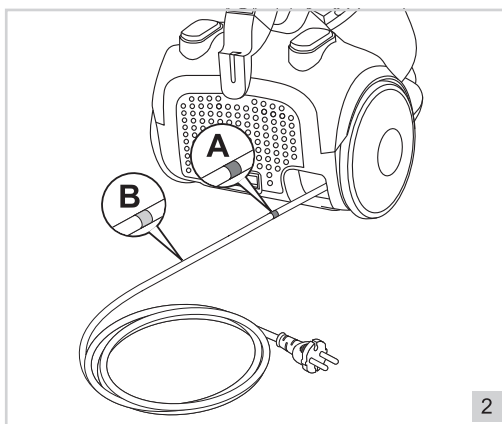
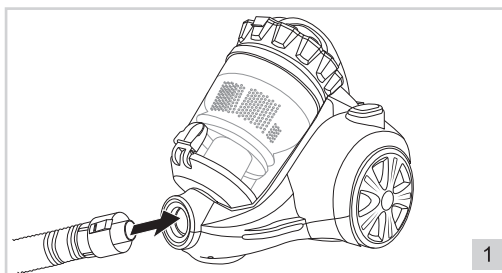


**FONCTIONNEMENT - Utilisation**

1. Le branchement du tuyau souple sur le bloc moteur se fait avec un petit dé clic. Pour détacher le tuyau souple, vous appuyez sur les deux boutons latéraux au niveau du branchement et vous l'attirez à vous (voir la figure 1).
2. Le cordon porte une marque jaune (B) et une rouge (A). Déroulez le cordon jusqu'à la marque jaune (voir la figure 2).

**!** Ne déroulez jamais le cordon plus loin que la marque rouge (A). Vous pourriez endommager le cordon.

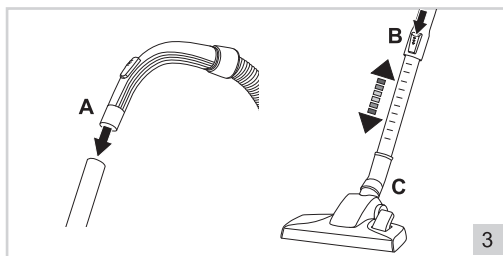
3. Glissez le tube télescopique sur la poignée du tuyau souple (voir la figure 3A).
4. Enfoncez le bouton sur le tube télescopique et maintenez-le, pendant que vous faites coulisser les tuyaux jusqu'à la longueur voulue (voir la figure 3B).
5. Pour adapter la position de l'embout d'aspiration à la surface dure ou molle, faites jouer du bout du pied l'interrupteur de position de l'embout (voir la figure 3C). Sur une surface dure, vous enfoncez l'interrupteur, de sorte que la brosse dépasse de l'embout d'aspiration. Sur une surface molle, relevez l'interrupteur.
6. Branchez la fiche sur la prise et appuyez sur le bouton marche/arrêt. Pour éteindre l'appareil, appuyez nouveau sur l'interrupteur marche/arrêt (4)
7. Commencez à passer l'aspirateur. Pendant que vous passez l'aspirateur, vous le déplacez par la poignée du tuyau souple. Pour soulever l'appareil, saisissez le par la poignée (3).





- Vous réglez la force d'aspiration au moyen du bouton de réglage (5). Lorsque vous nettoyez des meubles, par exemple, ou des rideaux, il est recommandé de diminuer la force d'aspiration. Ceci évite que les tissus ne soient aspirés à l'intérieur de l'embout d'aspiration.

⚠ Pour diminuer rapidement la puissance d'aspiration, ouvrez le clapet pratiqué dans la poignée du tuyau souple.



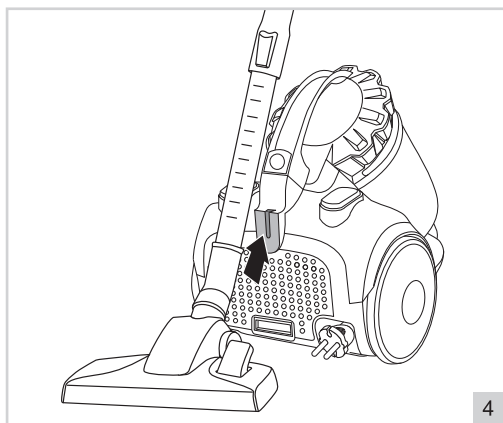
## FONCTIONNEMENT - Rangement après l'utilisation

- Débranchez la fiche.
- Enfoncez le bouton d'enroulement, et maintenez-le, pour enrouler le cordon.

⚠ Guidez le cordon pendant que vous l'enroulez. Sinon, le cordon peut s'embrouiller, ou bien la fiche peut heurter l'arrière de l'appareil. Retenez donc le cordon au niveau de la marque, sans serrer; laissez le mécanisme l'attirer à l'intérieur de l'enrouleur de façon contrôlée (voir la figure 5).

- À en bas de l'aspirateur trouve l'encoche de fixation pour le embout d'aspiration. Enfoncez le Embout d'aspiration à accessoire dans l'encoche.

Ceci vous permet de ranger l'aspirateur et de le ressortir rapidement, sans avoir besoin de démonter les composants.

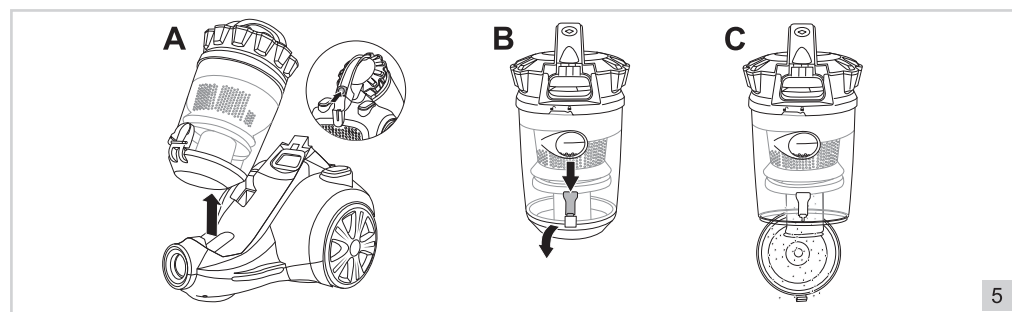


## NETTOYAGE ET ENTRETIEN - Nettoyage du corps de l'appareil

- Débranchez la prise.
- Nettoyez l'extérieur de l'appareil avec un chiffon humide et un produit convenant aux matières plastiques. Ne laissez pas l'humidité pénétrer à l'intérieur de l'appareil.
- La poussière peut s'accumuler au niveau des roues, les empêchant de tourner comme il faut. Nettoyez-les donc bien.

⚠ : N'immergez jamais l'appareil, le cordon ni la fiche dans l'eau.  
 : N'utilisez pas de détergents agressifs ou décapants ni d'objets tranchants (tels que couteaux ou brosses dures) pour le nettoyage.

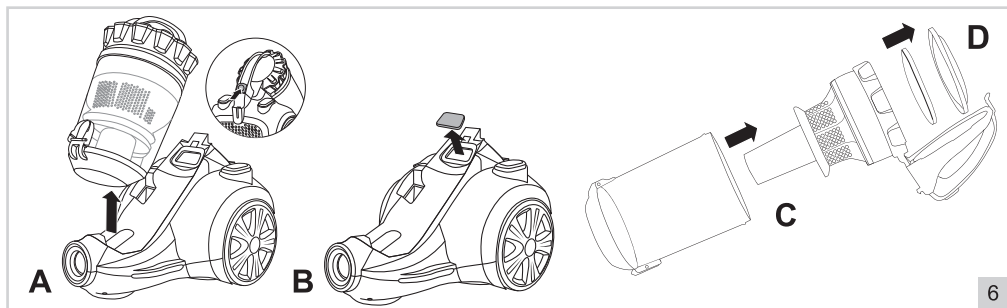
## NETTOYAGE ET ENTRETIEN - Vidange du collecteur de poussière



1. Débranchez la prise.
2. Retirez le tuyau.
3. Démontez le collecteur de poussière; pour cela, vous enfoncez le bouton de déblocage (voir la figure 5A) du collecteur de poussière, et vous le sortez, et tenez-le au-dessus d'une poubelle.
4. Ouvrez le clapet inférieur; pour ce faire, enfoncez le (voir la figure 5B+C).
5. S'il reste des déchets collés à l'intérieur, enlevez-les à la main.
6. Refermez le clapet, en l'enfonçant jusqu'au déclic.
7. Remontez le collecteur de poussière sur l'appareil, en l'enfonçant jusqu'au déclic.

**NETTOYAGE ET ENTRETIEN - Nettoyage et échange du filtre**

Français



Pour obtenir le meilleur résultat, nettoyez ou remplacez le filtre au moins deux fois par an, ou plus fréquemment si vous constatez que le filtre est bouché.

⚠ Nettoyer régulièrement le filtre pour éviter que le filtre se bouche et que le moteur surchauffe.

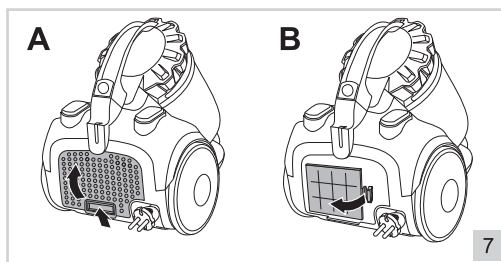
1. Videz le collecteur de poussière (voir "Vidange du collecteur de poussière").
2. Retirez le filtre à partir de l'aspirateur (voir la figure 6B).
3. Rincez le filtre avec de l'eau tiède bien à fond.
4. Laissez bien sécher le filtre.
5. Ouvrez la système de séparation de poussières à partir du collecteur de poussière (voir la figure 6C).
6. Ouvrez le couvercle du filtre.
7. Retirez les filtres à partir du système de séparation de poussière (voir la figure 6D).
8. Rincez les filtres et la système de séparation de poussières avec de l'eau tiède bien à fond.
9. Laissez bien sécher les filtres.
10. Remontez le porte-filtre et les filtres dans l'ordre inverse du démontage.

- ⚠
- Si le filtre n'est pas bien sec, de l'eau peut pénétrer dans l'appareil. Ceci peut causer des dommages (électriques).
  - Ne nettoyez pas le filtre au lave-linge.
  - Ne séchez pas le filtre au sèche-cheveux

**NETTOYAGE ET ENTRETIEN - Nettoyage ou échange du filtre de sortie**

Remplacez le filtre de sortie d'air au moins 2 fois par an, ou plus fréquemment si vous constatez que le filtre est bouché.

1. Débranchez la fiche.
2. Ouvrez le couvercle du filtre de sortie en tirant sur le rebord du couvercle. Retirez de l'appareil le filtre de sortie (voir la figure 7).
3. Rincez à l'eau tiède. Laissez sécher à fond.
4. Remettez le filtre propre dans l'appareil. Refermez le couvercle, en l'enfonçant jusqu'au déclic.



 Si les filtres ne sont pas bien sec, de l'eau peut pénétrer dans l'appareil. Ceci peut causer des dommages (électriques).

## ENVIRONNEMENT



- Jetez le matériel d'emballage, tel que le plastique et les boîtes, dans les conteneurs prévus à cet effet.
- Lorsque l'appareil est usé, ne le mettez pas aux ordures ménagères, mais portez-le dans un centre de collecte agréé pour les appareils électriques et électroniques. Attention au symbole figurant sur le produit, le mode d'emploi ou l'emballage.
- Les matériaux peuvent être recyclés selon les indications. Votre collaboration au recyclage des appareils et/ou au retraitement des matériaux, sous quelle forme que ce soit, est une contribution précieuse à la sauvegarde de notre environnement.
- Les autorités de votre commune vous renseigneront sur le centre de collecte le plus proche.

## CONDITIONS DE GARANTIE

À compter de la date d'achat de cet appareil, l'importateur donne, aux conditions suivantes, 60 mois de garantie couvrant tous les défauts consécutifs à des défauts de pièce et main d'œuvre.

1. Pendant la période de garantie aucun frais ne sera facturé pour les pièces et la main d'œuvre. Les réparations effectuées sous garantie ne prolongent pas le délai de garantie.
2. En cas d'échange, les pièces défectueuses ou les appareils défectueux deviennent automatiquement la propriété de l'importateur.
3. Toute demande de garantie doit être assortie de la preuve d'achat de l'entreprise.
4. Toute demande de garantie doit être faite auprès du revendeur où l'appareil a été acheté ou auprès de l'importateur.
5. La garantie est uniquement valable pour le premier acheteur et ne peut être transférée.
6. La garantie ne couvre pas les dommages causés par:
  - a. les accidents, l'utilisation impropre, l'usure et / ou la négligence ;
  - b. l'installation incorrecte et/ou une utilisation contraire aux normes de sécurité, aux normes techniques ou aux dispositions légales en vigueur ;
  - c. le branchement sur un réseau d'une tension autre que celle figurant sur la plaquette type ;
  - d. toute modification non autorisée ;
  - e. toute réparation effectuée par des tiers ;
  - f. le transport sans précautions suffisantes, telles que la protection et l'emballage appropriés.
7. Les présentes conditions de garantie ne peuvent pas être invoquées dans les cas suivants:
  - a. pertes survenues pendant le transport;
  - b. effacement ou modification du numéro de série de l'appareil.
8. Les cordons, ampoules et pièces en verre ne sont pas couverts par la garantie.
9. La garantie ne donne aucun droit d'indemnisation pour des dommages éventuels, autres que le remplacement ou la réparation de pièces défectueuses. L'importateur ne peut être tenu responsable d'aucun dommage indirect, ni d'aucune conséquence quelle qu'elle soit, causé par ou ayant un quelconque rapport avec l'appareil qu'il a fourni.
10. Pour pouvoir faire appel à la garantie, vous pouvez vous adresser à votre revendeur. Bestron offre aussi la possibilité de faire réparer l'appareil directement par le service après-vente de Bestron. Toutefois, n'envoyez jamais rien sans avoir reçu d'instructions au préalable. Le colis pourrait en effet être refusé et les frais éventuels seraient à votre charge. Prenez contact avec le service après-vente qui vous expliquera comment vous devez emballer et expédier l'appareil.
11. L'appareil n'est pas destiné à l'usage professionnel.

## MAINTENANCE

Si, par malheur, une panne se produisait, veuillez contacter le service de maintenance de BESTRON:  
[www.bestron.com/service](http://www.bestron.com/service)

**DÉCLARATION DE CONFORMITÉ CE**

Le présent produit répond aux dispositions des directives européennes suivantes en matière de sécurité.

- Directive EMC 2014/30/EU
- Directive sur la basse tension 2014/35/EU
- RoHS – Directive 2011/65/EU



**R. Neyman**  
Contrôle de la qualité

## VEILIGHEIDSVOORSCHRIFTEN - Algemeen

---

- Lees de gebruiksaanwijzing goed door en bewaar deze zorgvuldig.
- Gebruik dit apparaat alleen zoals beschreven in deze gebruiksaanwijzing.
- Gebruik uitsluitend toebehoren die door de leverancier worden aanbevolen. Door gebruik van andere toebehoren kan er schade optreden aan het apparaat waardoor gevaar voor de gebruiker kan ontstaan.
- Dit apparaat mag worden gebruikt door kinderen ouder dan 8 jaar en personen met verminderde lichamelijke, zintuiglijke of geestelijke vermogens of gebrek aan ervaring en kennis, maar alleen onder toezicht of als ze instructie hebben gekregen over het veilig gebruik van het apparaat en de mogelijke gevaren ervan begrijpen. Kinderen moeten in de gaten gehouden worden om er zeker van te zijn dat ze niet met het apparaat spelen. Reiniging en onderhoud moeten niet worden gedaan door kinderen, tenzij onder toezicht staan.
- Houd het toestel en de kabel buiten bereik van kinderen tot 8 jaar oud.
- Laat reparaties uitvoeren door een gekwalificeerde monteur. Probeer nooit zelf het apparaat te repareren.

## VEILIGHEIDSVOORSCHRIFTEN - Elektriciteit en warmte

---

- Controleer of de netspanning overeenkomt met de aangegeven netspanning op het typeplaatje van het apparaat, voordat u het apparaat gebruikt.
- Haal altijd de stekker uit het stopcontact wanneer u het apparaat niet gebruikt.
- Als u de stekker uit het stopcontact neemt, trek dan aan de stekker zelf, niet aan het snoer.
- Controleer regelmatig of het snoer van het apparaat nog intact is. Gebruik het apparaat niet als het snoer beschadigingen vertoont. Als het snoer beschadigd is, moet hij vervangen worden door de fabrikant, zijn dienst na verkoop of een persoon met een gelijkaardige kwalificatie, om elk gevaar te vermijden.
- Zorg er bij gebruik van een verlengsnoer voor dat dit volledig uitgerold wordt.
- Gebruik uitsluitend een goedgekeurd verlengsnoer.
- Voorkom struikelen over het (verleng)snoer.
- Zorg ervoor dat de luchtopeningen vrij zijn.
- Zorg ervoor dat het apparaat en het snoer niet in aanraking komen met hittebronnen, zoals een hete kookplaat of open vuur.

- Zorg ervoor dat de schakelaar, het snoer en de stekker niet in aanraking komen met water.

## **VEILIGHEIDSVOORSCHRIFTEN - Gebruik**

- Gebruik het apparaat nooit buitenshuis.
- Gebruik het apparaat nooit in vochtige ruimten.
- Zorg ervoor dat uw handen droog zijn als u het apparaat, het snoer of de stekker aanraakt.
- Let op bij het plaatsen van het filter. Gebruik het apparaat niet als het filter beschadigd of verkeerd geplaatst is. Hierdoor kunt u het apparaat beschadigen.
- Gebruik het apparaat niet voor het opzuigen van de volgende voorwerpen:
  - gloeiende of brandende voorwerpen
  - glassplinters of andere scherpe voorwerpen
  - resten gips, cement, steen, roet en dergelijke
  - vloeistoffen of vochtig vuil.

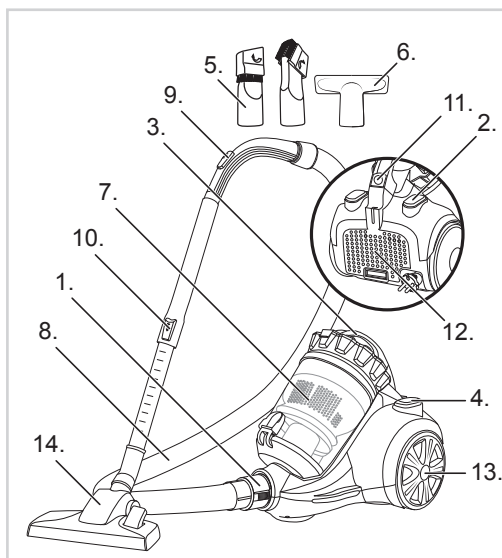
Deze voorwerpen kunnen het apparaat en het filtersysteem ernstig beschadigen en het apparaat onveilig maken in gebruik.

- Gebruik de stofzuiger niet op natte kleden en tapijten.
- Steek nooit voorwerpen in de uitblaasopeningen.
- Zorg ervoor dat de zuig- en uitblaasopeningen open zijn en het filter niet verstopt. Verstoppingen veroorzaken oververhitting van het apparaat. Schakel dan de stofzuiger uit! Als u de storing heeft verholpen, wacht dan 20 - 30 minuten totdat de stofzuiger helemaal is afgekoeld. Daarna kunt u hem weer gebruiken.
- Houd zuigmonden en buizen uit de buurt van het lichaam als de stofzuiger aan staat. U kunt ernstige verwondingen veroorzaken, bijvoorbeeld aan ogen of oren.
- Rijd nooit met het apparaat over het snoer.
- Schakel het apparaat uit en verwijder de stekker uit het stopcontact als u tijdens het gebruik storingen ondervindt, het apparaat gaat legen, het apparaat gaat reinigen, een accessoire aanbrengt of verwijdert, of klaar bent met het gebruik.
- Pak het apparaat niet op wanneer het in het water is gevallen. Trek direct de stekker uit het stopcontact. Gebruik het apparaat niet meer.
- Dompel apparaat, het snoer en de stekker nooit onder in water of een andere vloeistof. Laat gereinigde filters goed drogen voordat u ze terugplaatst in het apparaat.

## WERKING - Algemeen

Het apparaat is alleen bedoeld voor huishoudelijke doeleinden, niet voor professioneel gebruik.

1. Slangaansluiting
2. Snoerprolknop
3. Handgreep van de stofzuiger
4. Aan/uit-knop
5. Kierenzuigmond en kleine borstelmond
6. Meubelzuigmond
7. Stofopvangbak
8. Slang
9. Handgreep slang met afsluitbare luchtopening
10. Telescopische klikbuis
11. Stofopvangbak ontgrendelingsknop
12. Uitblaasfilter
13. Achterwielen
14. Combizuigmond

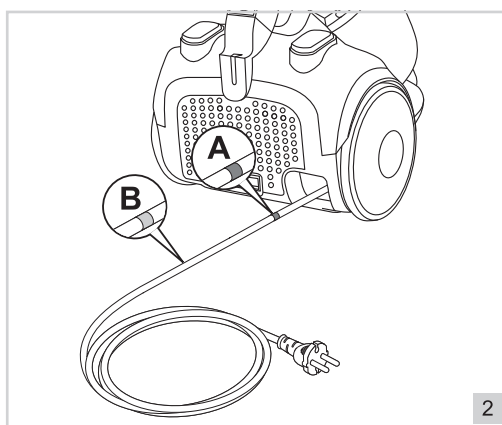
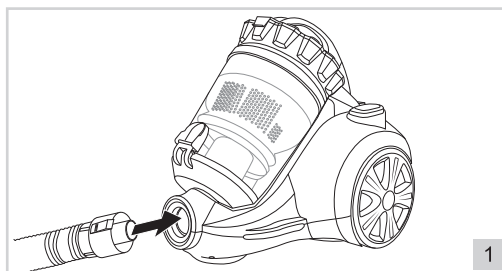


## WERKING - Gebruik

1. Klik het aansluitstuk van de slang vast in de slang aansluiting op het motorhuis. Als u de slang wilt verwijderen, drukt u de twee zijknopjes op het aansluitstuk in en trekt u het aansluitstuk eruit (zie fig. 1).
2. Het snoer heeft een gele (B) en een rode (A) markering (zie fig. 2). Trek het snoer uit tot de gele markering.

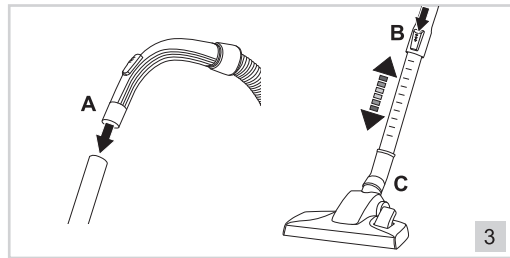
Trek het snoer nooit verder uit dan de rode markering (A). Zo kunnen er beschadigingen aan het snoer ontstaan.

3. Schuif de klikbuis op de handgreep van de slang (zie fig. 3A op de volgende pagina).
4. Houd de knop op de klikbuis naar beneden gedrukt terwijl u de buis tot de gewenste lengte in- of uitschuift (zie fig. 3B).
5. Stel nu de zuigmond in voor het zuigen van harde of zachte ondergronden door met de voet de schakelaar in te drukken (zie fig. 3C). Bij een harde ondergrond drukt u de schakelaar in, zodat de borstels uit de combizuigmond steken. Bij een zachte ondergrond trekt u de schakelaar omhoog.
6. Steek de stekker in het stopcontact en druk op de aan/uit-knop. Om het apparaat uit te schakelen, drukt u weer op de aan/uit-knop (4).
7. Begin met stofzuigen. Tijdens het stofzuigen kunt u het apparaat voortbewegen aan de handgreep van de slang. U kunt het apparaat optillen aan de handgreep van de stofzuiger (3).
8. U kunt de zuigkracht verlagen door de schuif op



Nederlands

de handgreep van de slang open te zetten (9). Wanneer u bijvoorbeeld gestoffeerde meubels of gordijnen zuigt, is het raadzaam om de zuigkracht te verminderen. Hiermee voorkomt u dat het textiel in de zuigmond wordt getrokken.



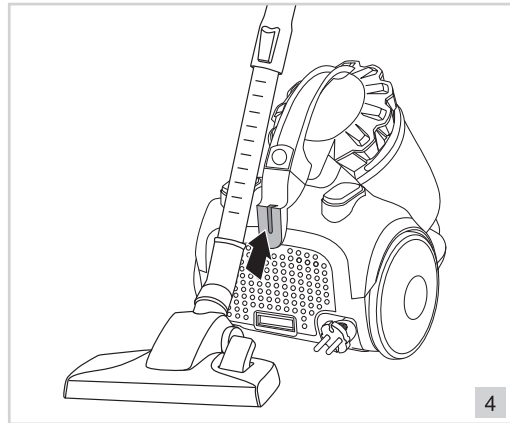
**WERKING - Opbergen na gebruik**

1. Trek de stekker uit het stopcontact.
2. Houd de oprolknop ingedrukt om het snoer automatisch op te rollen.

⚠ Geleid het snoer terwijl u het oprolt. Anders kan het snoer in de knoop raken of kan de stekker hard tegen de achterkant van het apparaat slaan. Neem het snoer bij de markering (zie fig. 2A+B) losjes in uw hand en laat het gecontroleerd door uw vingers heen naar binnen trekken.

3. Aan de achterkant van de stofzuiger zit een bevestigingsgleuf voor de combizuigmond. Schuif de achterkant van de combizuigmond in de gleuf (zie fig. 4).

Zo kunt u de stofzuiger gemakkelijk opbergen en hem snel weer tevoorschijn halen, zonder dat u de onderdelen uit elkaar hoeft te halen.



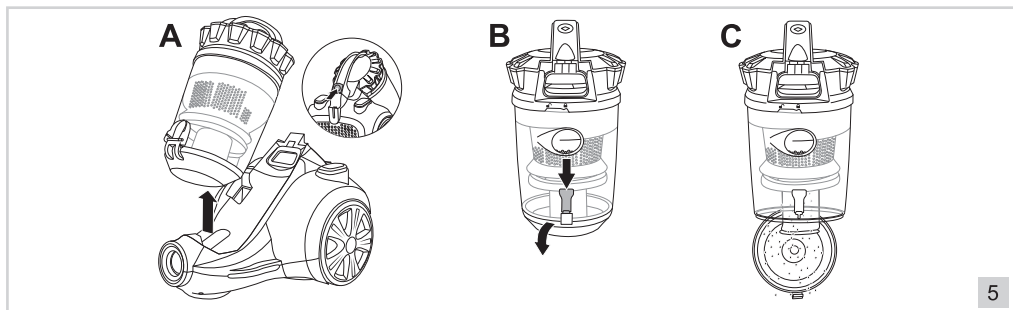
Nederlands

**REINIGING EN ONDERHOUD**

1. Trek de stekker uit het stopcontact.
2. Reinig de buitenkant van alle onderdelen met een vochtige doek en een reinigingsmiddel dat geschikt is voor kunststof. Zorg ervoor dat er geen vocht binnenin het apparaat komt.
3. Bij de wielen kan zich in de loop van de tijd stof en vuil ophopen, waardoor ze niet meer goed kunnen draaien. Reinig deze dus goed.

⚠ • Dompel het apparaat, de stekker en het snoer nooit onder in water.  
 • Gebruik geen agressieve of schurende schoonmaakmiddelen of scherpe voorwerpen (zoals messen of harde borstels) bij het reinigen.

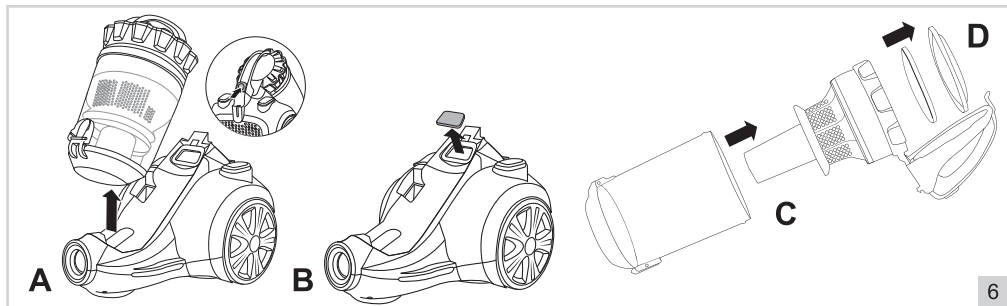
**REINIGING EN ONDERHOUD - Verwijderen van afval uit de stofopvangbak**





1. Trek de stekker uit het stopcontact.
2. Verwijder de slang.
3. Verwijder de stofopvangbak door de stofopvangbak ontgrendelingsknop (zie fig. 5A) in te drukken en de stofopvangbak uit te nemen en deze boven een afvalzak te houden.
4. Laat de onderklep openvallen door het knopje in te drukken (zie fig. 5B+C).
5. Verwijder eventueel vastzittend afval met de hand.
6. Druk de onderklep dicht totdat hij vastklikt.
7. Plaats de stofopvangbak terug op het apparaat en klik deze goed vast.

## REINIGING EN ONDERHOUD - Reinigen of vervangen van het filter



Voor een optimaal resultaat dient u het filter na iedere 2 à 3 zuigbeurten te reinigen of te vervangen, of vaker als blijkt dat het filter zichtbaar dicht zit.

⚠ Reinig het filter regelmatig. U voorkomt dan dat het filter verstopt raakt en daardoor de motor oververhit.

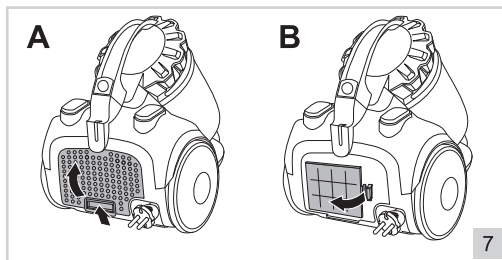
1. Verwijder het afval uit de stofopvangbak (zie "Verwijderen van afval uit de stofopvangbak").
2. Neem het filter uit de stofzuiger (zie fig. 6B).
3. Spoel het filter in lauw water grondig af.
4. Laat het filter goed drogen.
5. Draai het stofscheidingsstelsel van de stofopvangbak (zie fig. 6C).
6. Open het filterdeksel.
7. Neem de filters uit het stofscheidingsstelsel (zie fig. 6D).
8. Spoel de filters en het stofscheidingsstelsel in lauw water grondig af.
9. Laat de filters goed drogen.
10. Monteer de houders en filters in omgekeerde volgorde terug.


- ⚠
- Als het filter niet goed is gedroogd, kan water in het apparaat komen. Hierdoor kan (elektrische) beschadiging ontstaan.
  - Reinig het filter niet in de wasmachine.
  - Droog het filter niet met een haardroger

## REINIGING EN ONDERHOUD - Reinigen of vervangen van het uitblaasfilter

Vervang minstens 2x per jaar het uitblaasfilter, of vaker als blijkt dat het filter zichtbaar dicht zit.

1. Trek de stekker uit het stopcontact.
2. Open het deksel van het uitblaasfilter door aan de lip van het deksel te trekken. Trek het uitblaasfilter uit het apparaat (zie fig. 7)
3. Spoel het schoon in lauw water. Laat het goed drogen.
4. Plaats het gereinigde filter in het apparaat. Druk het deksel dicht totdat het vastklikt.



 Als het filter niet goed is gedroogd, kan water in het apparaat komen. Hierdoor kan (elektrische) beschadiging ontstaan.

## MILIEU



- Werp verpakkingsmateriaal zoals plastic en dozen in de daarvoor bestemde containers.
- Dit product aan het eind van de gebruiksduur niet inleveren als normaal huishoudelijk afval, maar bij een inzamelpunt voor hergebruik van elektrische en elektronische apparatuur. Let op het symbool op het product, de gebruiksaanwijzing of de verpakking.
- De materialen kunnen hergebruikt worden zoals aangegeven. Door uw hulp bij hergebruik, de verwerking van de materialen of ander vormen van de benutting van oude apparatuur levert u een belangrijke bijdrage aan de bescherming van ons milieu.
- Informeer bij de gemeente naar het juiste inzamelpunt bij u in de buurt.

## GARANTIEBEPALINGEN

De importeur geeft onder de volgende voorwaarden 60 maanden na aankoopdatum garantie op deze apparatuur tegen defecten die zijn ontstaan door fabricage- en/of materiaalfouten.

1. In de genoemde garantietermijn zullen geen kosten worden berekend voor arbeidsloon en materiaal. De onder garantie uitgevoerde reparatie verlengt de garantietermijn niet.
2. Defecte onderdelen of bij remplace (omruiling) de defecte apparaten zelf, worden automatisch eigendom van de importeur.
3. Elke aanspraak op garantie dient vergezeld te gaan van het aankoopbewijs van de firma.
4. Aanspraken op garantie moeten worden gedaan bij de dealer waar het apparaat is gekocht of bij de importeur.
5. De garantie is uitsluitend geldig voor de eerste koper en niet overdraagbaar.
6. De garantie is niet geldig voor schade die is ontstaan door:
  - a. ongevallen, verkeerd gebruik, slijtage en/of verwaarlozing;
  - b. foutieve installatie en/of gebruik op een manier die in strijd is met de geldende wettelijke, technische of veiligheidsnormen;
  - c. aansluiting op een andere netspanning dan die op het typeplaatje staat vermeld;
  - d. een ongeautoriseerde wijziging;
  - e. een reparatie die is uitgevoerd door derden;
  - f. een onzorgvuldige transportwijze zonder geschikte verpakking respectievelijk bescherming.
7. Op deze garantiebepalingen zal geen aanspraak gemaakt kunnen worden bij:
  - a. verliezen die zich tijdens het transport voordoen;
  - b. het verwijderen of wijzigen van het serienummer van het apparaat.
8. Uitgezonderd van garantie zijn snoeren, lampen en glazen onderdelen.
9. De garantie geeft geen enkel recht op vergoeding van eventuele schade, buiten de vervanging respectievelijk reparatie van de defecte onderdelen. De importeur kan nooit aansprakelijk gesteld worden voor eventuele vervolgschade of enigerlei andere consequenties die door of in relatie met de door hem geleverde apparatuur zijn ontstaan.
10. Om aanspraak te maken op garantie kunt u zich wenden tot uw winkelier. Bestron biedt ook de mogelijkheid om het apparaat rechtstreeks ter reparatie aan te bieden aan de Bestron Service Dienst. Stuur echter nooit zomaar iets op. Het pakket kan dan namelijk geweigerd worden en eventuele kosten zijn voor uw rekening. Neem contact op met de Service Dienst en zij zullen u vertellen hoe u het apparaat moet inpakken en verzenden.
11. Het apparaat is niet voor professioneel gebruik geschikt.

## SERVICE

Mocht zich onverhoopt een storing voordoen, dan kunt u zich in verbinding stellen met de BESTRON-servicedienst: [www.bestron.com/service](http://www.bestron.com/service)

## CE-CONFORMITEITSVERKLARING

Dit product voldoet aan de bepalingen in de volgende Europese richtlijnen op het gebied van veiligheid:

- EMC-richtlijn 2014/30/EU
- Laagspanningsrichtlijn 2014/35/EU
- RoHS – Richtlijn 2011/65/EU



**R. Neyman**  
Quality control

## **SAFETY INSTRUCTIONS - General**

---

- Please read these instructions carefully and retain them for reference.
- Use this appliance solely in accordance with these instructions.
- Use solely accessories recommended by the supplier. The use of other accessories may result in damage to the appliance, thereby creating hazards for the user.
- This appliance can be used by children older than 8 years and persons with reduced physical, sensory or mental capabilities or lack of experience and knowledge, but only if they have been given supervision or instruction concerning use of the appliance in a safe way and understand the hazards involved. Children shall not play with with the appliance. Cleaning and user maintenance shall not be made by children without supervision.
- Keep the appliance and the cable out of reach of children under 8 years.
- Have any repairs carried out solely by a qualified electrician. Never try to repair the appliance yourself.

## **SAFETY INSTRUCTIONS - Electricity and heat**

---

- Before use please verify that the mains voltage is the same as indicated on the rating plate of the appliance.
- Always remove the plug from the socket when the appliance is not in use.
- Remove the plug from the wall socket by pulling the plug, not the power cord.
- Check the appliance's power cord regularly to make sure it is not damaged. Do not use the appliance if the power cord is damaged. If the power cable is damaged, it must be replaced by the manufacturer, the after-sales service or a person with a similar qualification, in order to avoid any hazards.
- When using an extension lead always make sure that the entire cable is unwound from the reel.
- Use solely approved extension leads.
- Avoid stumbling over the extension lead or power cord.
- Make sure the air vents are not covered or blocked.
- Make sure that the appliance, the power cord or the plug do not make contact with heat sources, such as a hot hob or naked flame.
- Make sure that the appliance, the power cord and plug do not make contact with water.

## SAFETY INSTRUCTIONS - During use

---

- Never use the appliance outdoors.
- Never use the appliance in a humid room.
- Make sure that your hands are dry before touching the appliance, power cord or plug.
- Take care when fitting the filter. Do not use the appliance if the filter is damaged or fitted incorrectly; this could damage the appliance.
- Do not use the appliance to suck up the following objects:
  - glowing or burning objects
  - glass splinters or other sharp objects
  - residues of plaster, cement, stone, soot, and similar
  - liquids, or moist dirt.

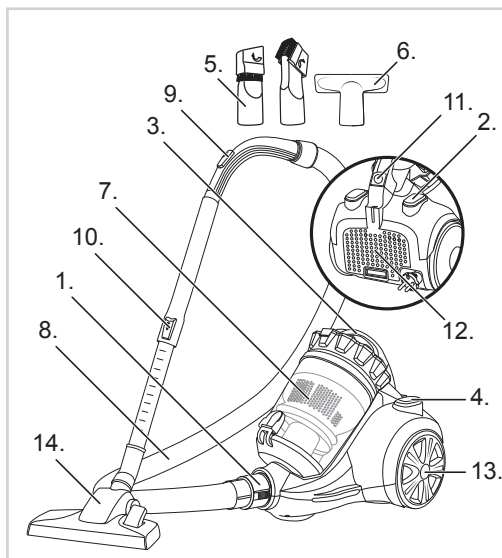
These objects could cause serious damage to the appliance and the filter system, and make it unsafe to use.

- Do not use the vacuum cleaner on wet rugs and carpets.
- Never insert objects in the air-exhaust vents.
- Make sure that the suction and exhaust openings are open, and that the filter is not blocked. Blockages will cause the appliance to overheat. Switch off the vacuum cleaner immediately! Once you have remedied the problem, wait 20 to 30 minutes to allow the vacuum cleaner to cool down completely. It will then be ready for use again.
- Keep the nozzle and the tubes away from the body while the vacuum cleaner is running. This could cause serious injury, for example to the eyes or ears.
- Never roll the appliance over the cord.
- Switch off the appliance and remove the plug from the wall socket in the event of a malfunction during use, and before emptying the appliance, cleaning the appliance, fitting or removing an accessory, or storing the appliance after use.
- Do not pick up the appliance if it falls into water. Remove the plug from the wall socket immediately. Do not use the appliance any more.
- Never immerse the appliance, the power cord or the plug in water or other liquid. After washing the filters make sure they are thoroughly dry before returning them to the appliance.

**OPERATION - General**

The appliance is intended only for domestic use, not for professional use.

1. Hose connection
2. Cable reel-in button
3. Vacuum-cleaner handle
4. On/off switch with
5. Crevice tool and dusting brush
6. Furniture nozzle
7. Dust receptacle
8. Hose
9. Grip with adjustable air opening
10. Telescopic tube
11. Dust container release button
12. Exhaust filter
13. Rear wheels
14. Combi nozzle

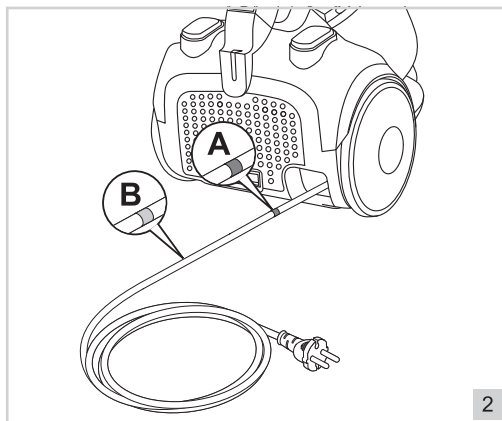
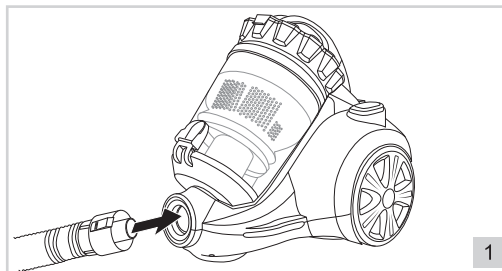


**OPERATION**

1. Push the hose into the hose connection on the motor unit (see figure 1). To remove the hose, push the two buttons and pull it out of the hose connection.
2. The power cord has a yellow (B) and red (A) mark (see figure 2). Pull out the cord to the yellow mark.

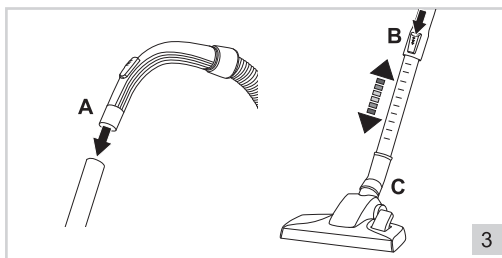
⚠ Never pull out the power cord beyond the red mark (A). This could damage the power cord.

3. Slide the hose handle into the telescopic tube (see figure 3A on the next page).
4. Press the button on the telescopic tube and keep it pressed in; you can then extend or retract the tube to the required length (see figure 3B).
5. Press the foot button on the nozzle to set the combi nozzle for use on hard or soft surfaces, (see figure 3C). For use on hard surfaces, press the foot button on the combi nozzle to extend the brushes. Lift the button for use on soft surfaces.
6. Put the plug in the wall socket, and press the On/Off switch. To switch off the appliance, press the On/Off switch again (4).
7. The appliance is now ready for use. You can move the vacuum cleaner while you are cleaning by pulling on the hose grip. You can lift the appliance with the vacuum cleaner's handle (3).
8. You can adjust the vacuum suction with the vacuum suction control (see figure (5)). It is



advisable to reduce the vacuum suction when cleaning upholstered furniture and curtains. This will prevent the fabric from being sucked into the nozzle.

- ⚠ If so required, you can also reduce the suction quickly by moving the slide on the hose grip.



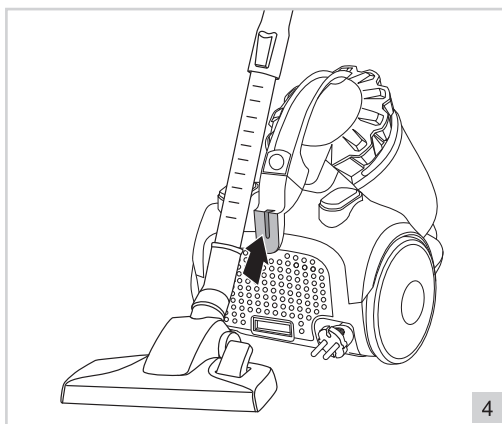
**OPERATION - STORAGE AFTER USE**

1. Remove the plug from the wall socket.
2. Press the rewind button and keep it pressed in; the power cord will automatically rewind onto the reel.

- ⚠ Guide the power cord whilst it rewinds onto the reel, since otherwise the cord could become tangled or the plug could strike the back of the appliance. Take hold of the power cord near the mark, and allow it to gently slide through your fingers back into the appliance (see figure 5).

3. An attachment slot for the combi nozzle is fitted to the back of the vacuum cleaner.

This avoids the need to dismantle the vacuum cleaner after use; you can store the assembled appliance and retrieve it again quickly when you need it.

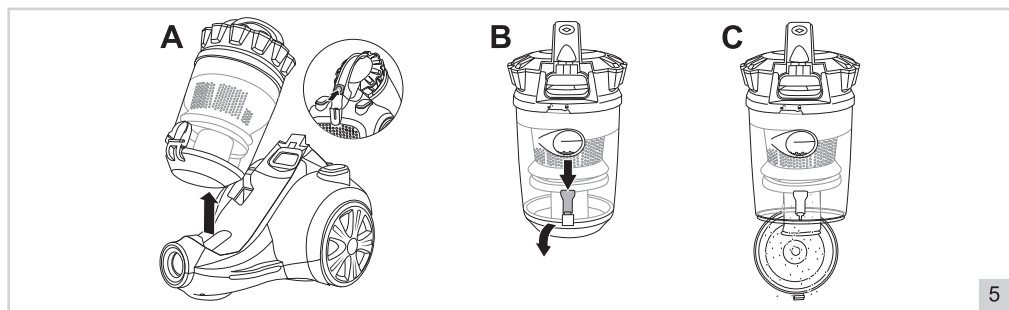


**CLEANING AND MAINTENANCE - Cleaning the housing**

1. Remove the plug from the wall socket.
2. Clean the outer surface of all parts with a damp cloth and a cleaner suitable for plastics.
3. Over the course of time dust and dirt can accumulate around the wheel axles, thereby preventing the wheels from turning easily. Consequently they should be kept clean.

- ⚠ : Never immerse the appliance, plug or power cord in water.
- ⚠ : Never use corrosive or scouring cleaning agents or sharp objects (such as knives or hard brushes) to clean the appliance.

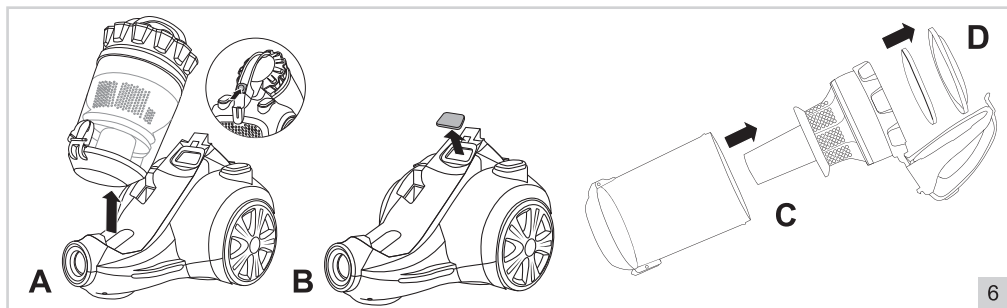
**CLEANING AND MAINTENANCE - Removing waste from the dust receptacle**



English

1. Remove the plug from the wall socket.
2. Remove the hose.
3. Remove the dust receptacle by pressing the release button on the dust receptacle (see figure 5A) and pulling on the receptacle, and hold it above a waste-bin.
4. Press the button to open the bottom flap (see figure 5B+C).
5. If so required, use your hand to remove any waste sticking to the receptacle.
6. Close the bottom flap, and press until it clicks into place.
7. Fit the dust receptacle onto the appliance, and click it into position.

**CLEANING AND MAINTENANCE - Cleaning or replacing the filter**



For best results clean or replace the filter after every second or third use of the vacuum cleaner, or more frequently if the filter is visibly blocked.

⚠ Clean the filter regularly to avoid that the filter becomes clogged and the engine overheated.

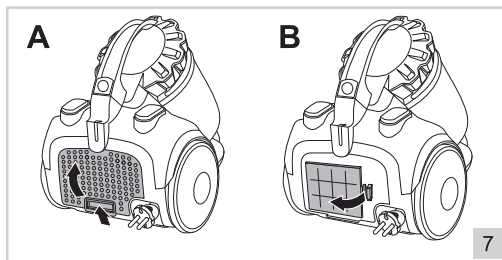
1. Remove the waste from the dust receptacle (see “Removing waste from the dust receptacle”).
2. Take the filter from the vacuum cleaner (see figure 6B).
3. Rinse the filter thoroughly in lukewarm water.
4. Allow the filter to dry thoroughly.
5. Take the dust separation system from the dust container by turning it (see figure 6C).
6. Open the filter lid.
7. Take the filters from the dust separation system (see figure 6D).
8. Rinse the filters and the dust separation system thoroughly in lukewarm water.
9. Allow the filters to dry thoroughly.
10. Mount the holders and filters in the reverse sequence.

- ⚠
- Water could penetrate into the appliance if the filter is not thoroughly dry. This could result in (electrical) damage.
  - Do not clean the filter in a washing machine.
  - Do not dry the filter with a hairdryer.


**CLEANING AND MAINTENANCE - Cleaning or replacing the exhaust filter**

Replace the exhaust filter at least twice a year, and more frequently if the filter is visibly blocked.

1. Remove the plug from the wall socket.
2. Open the cover of the exhaust filter wheel cap by turning it to the left. Pull the exhaust filter from the device (see figure 7).
3. Rinse the filter in lukewarm water. Allow it to dry thoroughly.
4. Return the cleaned filter to the appliance. Close the cover, and turn right until it clicks into place.





 Water could penetrate into the appliance if the filters are not thoroughly dry. This could result in (electrical) damage.

## THE ENVIRONMENT



- Dispose of packaging material, such as plastic and boxes, in the appropriate waste containers.
- When this product reaches the end of its useful life do not dispose of it by putting it in a dustbin; hand it in at a collection point for the reuse of electrical and electronic equipment. Please refer to the symbols on the product, the user's instructions or the packaging.
- The materials can be re-used as indicated. Your help in the re-use, recycling or other means of making use of old electrical equipment will make an important contribution to the protection of the environment.
- Contact your municipality for the address of the appropriate collection point in your neighbourhood.

## GUARANTEE TERMS

The importer guarantees the appliance against defects caused by manufacturing and/or material faults for 60 months from the date of purchase, subject to the following conditions.

1. No charges will be made for labour costs or materials during the warranty period. Any repairs carried out during the warranty period do not extend the warranty period.
2. The importer automatically becomes the owner of any faulty parts that he replaces or a faulty appliance (in the event of replacement of the appliance).
3. All claims submitted under warranty must be accompanied by the original bill of sale.
4. Claims under warranty must be submitted to the dealer where the appliance was purchased or to the importer.
5. The warranty is issued solely to the first purchaser and cannot be transferred.
6. The warranty does not cover damage caused by:
  - a. Accidents, incorrect use, wear and/or neglect.
  - b. Faulty installation and/or use in a manner contravening the prevailing legal, technical or safety regulations.
  - c. Connection to a mains voltage other than the voltage specified on the type plate.
  - d. Unauthorized modifications.
  - e. Repairs carried out by third parties.
  - f. Careless transport, i.e. without suitable packaging materials or protection.
7. No claims may be made under this warranty for:
  - a. Losses incurred during transport.
  - b. The removal or changing of the appliance's serial number.
8. The guarantee does not cover power cords, lamps or glass parts.
9. No claims can be submitted under this warranty for damage other than the repair or replacement of faulty parts. The importer can never be held responsible for any consequential loss or damage or any other consequences, resulting either directly or indirectly from the appliance supplied by the importer.
10. In case of claims under guarantee you can contact your dealer where the appliance is purchased. Bestron offers you also the possibility to send the appliance directly to our Service Department. Do not send your appliance without consulting us. The package may be refused and any any costs will be for your account. Please contact the Service Department and they will tell you how to pack and send the appliance.
11. This appliance is not suitable for professional use.

## SERVICE

If a fault should occur please contact the BESTRON service department: [www.bestron.com/service](http://www.bestron.com/service)

**CE DECLARATION OF CONFORMITY**

---

This product conforms to the essential requirements of the following EU safety directives:

- EMC Directive 2014/30/EU
- Low Voltage Directive 2014/35/EU
- RoHS – Directive 2011/65/EU



**R. Neyman**  
Quality control

## PRESCRIZIONI DI SICUREZZA - Generalità

---

- Leggere attentamente le istruzioni d'uso e conservarle con cura.
- Utilizzare questo apparecchio seguendo scrupolosamente le presenti istruzioni per l'uso.
- Utilizzare solo gli accessori raccomandati dal fornitore. L'uso di altri accessori può causare danni al dispositivo, il che può risultare pericoloso per l'utente.
- Questo apparecchio può essere utilizzato da bambini di età da 8 anni e di sopra e persone con ridotte capacità fisiche, sensoriali o mentali o mancanza di esperienza e conoscenza se esse sono state date supervisione o istruzioni riguardanti l'uso dell'apparecchio in modo sicuro e capire i rischi coinvolti.
- I bambini vanno sorvegliati per accertarsi che non si mettano a giocare con l'apparecchio.
- Pulizia e manutenzione non deve essere fatto da bambini, tranne se sono più vecchi di 8 anni e sorvegliati.
- Tenere l'apparecchio e il cavo fuori dalla portata dei bambini sotto 8 anni.
- Far eseguire le riparazioni da un tecnico qualificato. Non cercare mai di riparare da soli l'apparecchio.

## PRESCRIZIONI DI SICUREZZA - Elettricità e calore

---

- Prima di utilizzare l'apparecchio, controllare che la tensione di rete corrisponda alla tensione di esercizio indicata sulla targhetta di identificazione dell'apparecchio.
- Estrarre sempre la spina dalla presa quando l'apparecchio non è in uso.
- Quando si toglie la spina dalla presa, esercitare la trazione sulla spina stessa e non sul cavo.
- Verificare regolarmente l'integrità del cavo dell'apparecchio. Non utilizzare l'apparecchio qualora il cavo risultasse danneggiato. Se il cavo di alimentazione è danneggiato, deve essere sostituito dal produttore, suo servizio post-vendita o da una persona con una qualifica simile, al fine di evitare eventuali pericoli.
- Quando si utilizza una prolunga, assicurarsi che sia completamente installata.
- Utilizzare solo una prolunga approvata.
- Evitare di inciampare sul cavo / sulla prolunga.
- Zorg ervoor dat de luchtopeningen vrij zijn.
- Assicurarsi che l'apparecchio e il cavo non vengano in contatto con sorgenti di calore, quali per es piani di cottura caldi o fiamme libere.

- Prestare attenzione a non far entrare in contatto con l'acqua l'apparecchio, il cavo e la spina.

## **PRESCRIZIONI DI SICUREZZA - Durante l'uso**

- Non utilizzare mai l'apparecchio in ambienti esterni.
- Non utilizzare l'apparecchio in ambienti umidi.
- Assicurarsi di avere le mani asciutte prima di toccare l'apparecchio, il cavo o la spina.
- Prestare attenzione quando si posiziona il filtro. Non utilizzare l'apparecchio se il filtro è danneggiato o installato in modo errato. Ciò potrebbe danneggiare il dispositivo.
- Non utilizzare l'apparecchio per aspirare i seguenti oggetti:
  - oggetti incandescenti o ardenti
  - schegge di vetro o altri oggetti taglienti
  - residui di gesso, cemento, pietra, fuliggine e simili
  - liquidi o sporco inumidito.

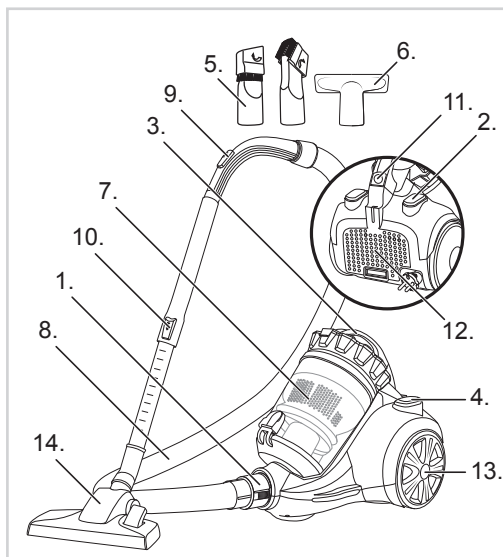
Tali oggetti possono danneggiare gravemente l'apparecchio e il sistema di filtrazione e rendere l'apparecchio insicuro per l'utilizzo.

- Non utilizzare l'aspirapolvere su tappeti o moquette bagnati.
- Non inserire oggetti all'interno delle fessure di sbocco dell'aria.
- Assicurarsi che le fessure di entrata e di uscita siano aperte e che i filtri non siano otturati. Eventuali ostruzioni possono causare un surriscaldamento dell'apparecchio. In questo caso assicurarsi di spegnere l'aspirapolvere. Una volta eliminata la causa dell'ostruzione, attendere 20 - 30 minuti fino a quando l'aspirapolvere non si sia completamente raffreddato. Sarà quindi possibile utilizzare nuovamente l'aspirapolvere.
- Tenere gli accessori aspiranti e i tubi lontano dal corpo mentre l'aspirapolvere è acceso. Potrebbero verificarsi gravi lesioni, ad esempio, a occhi e orecchi.
- Non passare con l'apparecchio sopra il cavo.
- Spegnere l'apparecchio e disinserire la spina dalla presa se durante l'uso si verificano malfunzionamenti e quando si riempie o vuota l'apparecchio, si pulisce l'apparecchio, si monta o smonta un accessorio o si è terminato di utilizzarlo.
- Non tentare di recuperare l'apparecchio nel caso in cui sia caduto in acqua. In tal caso, estrarre subito la spina dalla presa e non utilizzare più l'apparecchio.
- Non immergere mai l'apparecchio, il cavo e la presa nell'acqua o in altri liquidi. Lasciare asciugare bene i filtri precedentemente lavati prima di reinserirli nell'apparecchio.

**FUNZIONAMENTO - Avvertenze general**

L'apparecchio è inteso soltanto per consumo interno, non per uso professionale.

1. Attacco prolunga flessibile
2. Tasto avvolgicavo
3. Maniglia dell'aspirapolvere
4. Interruttore di acceso/spento
5. Bocchetta a lancia e piccola spazzola
6. Bocchetta di aspirazione per mobili
7. Serbatoio raccogliipolvere
8. Tubo flessibile
9. Impugnatura del tubo flessibile con fessura di presa dell'aria richiudibile
10. Tubo telescopico
11. Pulsante di sblocco
12. Filtro di uscita
13. Ruote posteriori
14. Bocca aspirante combinata

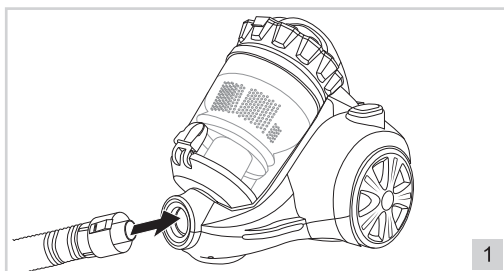
**FUNZIONAMENTO - Uso**

1. Inserire l'elemento di collegamento del tubo flessibile nell'apposito attacco presente sul vano motore (vedere la figura 1). Per togliere il tubo flessibile, premere i due pulsanti laterali presenti sull'attacco di collegamento ed estrarre l'attacco.

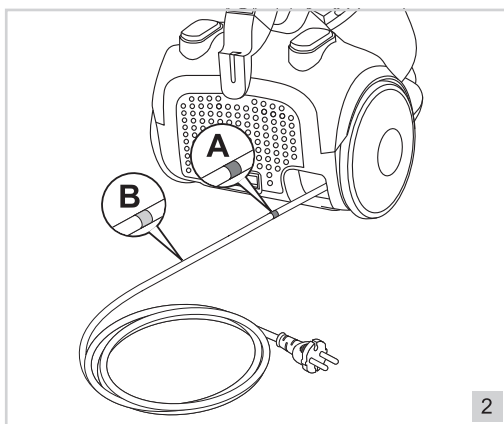
2. Il cavo presenta una marcatura gialla e una marcatura rossa (vedere la figura 2). Estrarre il cavo fino alla marcatura gialla.

⚠ Non estrarre mai il cavo oltre il segno rosso (A). In caso contrario, il cavo potrebbe infatti danneggiarsi.

3. Inserire il tubo telescopico sull'impugnatura del tubo flessibile (vedere la figura 3A).
4. Premi e tieni premuto il pulsante sul tubo clic mentre estendi o estendi il tubo alla lunghezza desiderata (vedere la figura 3B).
5. Assicurarsi di regolare la bocca aspirante a seconda dell'utilizzo su superfici dure o morbide agendo col piede sull'apposito selettore (vedere la figura 3C). Se si desidera pulire una superficie dura, agire sulla parte posteriore del selettore per fare fuoriuscire le spazzole dalla bocca aspirante combinata. Se si desidera pulire una superficie morbida, agire sulla parte anteriore dell'apposito selettore.
6. Inserire la spina nella presa e premere l'interruttore di acceso/spento. Per spegnere l'apparecchio, premere nuovamente l'interruttore di acceso/spento (4).
7. Iniziare ad aspirare. Durante l'uso dell'aspira-



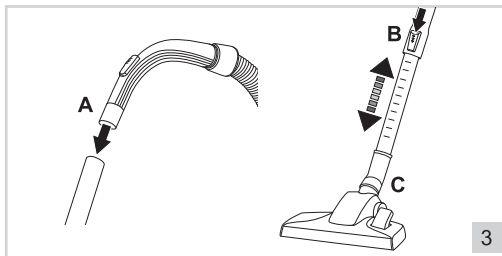
1



2

polvere è possibile spostare l'apparecchio utilizzando l'impugnatura della prolunga flessibile. È possibile sollevare l'apparecchio mediante la maniglia dell'aspirapolvere (3).

- È possibile regolare la forza aspirante aprendo il fessura di presa dell'aria richiudibile (9). Ad esempio, quando si usa l'aspirapolvere su mobili rivestiti o tende è consigliabile diminuire la forza aspirante. In questo modo si evita che il tessuto possa essere tirato dalla spazzola aspirante.



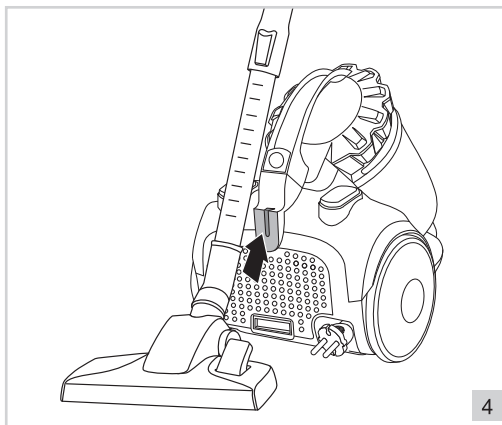
**CONSERVAZIONE DOPO L'USO**

- Disinserire la spina dalla presa di rete.
- Tenere premuto il tasto di avvolgimento per avvolgere automaticamente il cavo.

**!** Accompagnare il cavo durante l'avvolgimento. In caso contrario il cavo può aggrovigliarsi oppure la spina può urtare violentemente contro la parte posteriore dell'apparecchio. Prendere delicatamente la spina in mano vicino alla marcatura, e lasciarla sfilare tra le dita verso l'interno in modo controllato (vedere la figura 2).

- Sulla parte posteriore dell'aspirapolvere è presente una guida per l'inserimento della bocca aspirante combinata. Inserire nella guida la parte inferiore della bocca (vedere la figura 4).

In tal modo sarà possibile riporre l'aspirapolvere in modo semplice e rapido, senza la necessità di smontare ogni volta i vari accessori.

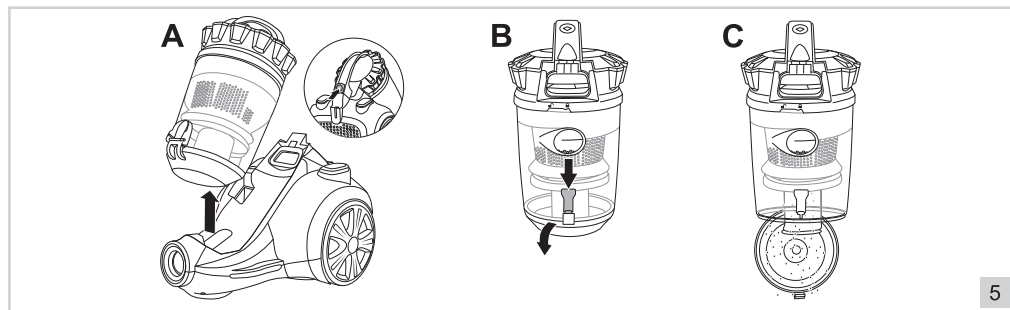


**PULIZIA E MANUTENZIONE**

- Disinserire la spina dalla presa di rete.
- Pulire la parte esterna dei componenti con un panno umido e un prodotto di pulizia adatto alla plastica. Assicurarsi che non penetrino liquidi nell'apparecchio.
- Con il tempo sulle ruote possono accumularsi polvere e sporco ostacolandone la corretta rotazione. Pulirle bene per prevenire questa evenienza.

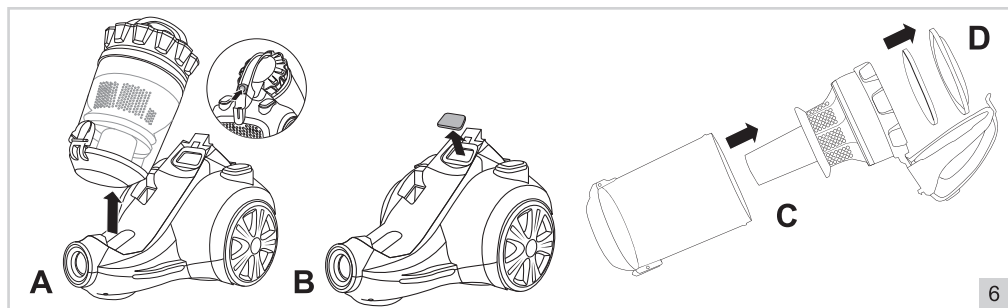
**!** • Non immergere mai l'apparecchio, la spina e il cavo in acqua.  
 • Non utilizzare detergenti aggressivi o abrasivi né utensili acuminati (come coltelli o spazzole dure) per eseguire la pulizia.

**PULIZIA E MANUTENZIONE - Rimozione della sporcizia dal serbatoio raccogli-polvere**



1. Disinserire la spina dalla presa di rete.
2. Rimuovere il tubo.
3. Rimuovere il contenitore raccogli-polvere premendo l'apposito pulsante di sblocco (veder la figura 5A) presente sullo stesso contenitore ed estrarre il contenitore raccogli-polvere, e scuoterla in un sacco dell'immondizia.
4. Aprire il coperchio inferiore premendo il pulsante (veder la figura 5B+5C).
5. Eliminare l'eventuale sporcizia residua con le mani.
6. Chiudere il coperchio inferiore premendo fino allo scatto di chiusura.
7. Ricollocare il contenitore raccogli-polvere sull'apparecchio e bloccarlo in sede fino a udire uno scatto.

## PULIZIA E MANUTENZIONE - Pulizia o sostituzione del filtro



Per un risultato ottimale il filtro deve essere lavato o sostituito ogni 2 o 3 cicli d'aspirazione e ogni volta che sul filtro è presente dello sporco visibile

⚠ Pulire il filtro regolarmente per evitare che il filtro è intasato e il motore surriscaldato.

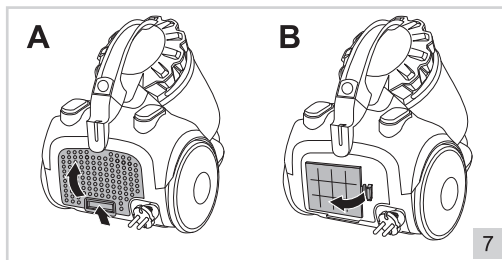
1. Rimuovere la sporcizia dal serbatoio raccogli-polvere (Vedere "Rimozione della sporcizia dal serbatoio raccogli-polvere").
2. Rimuovere il filtro dall'aspirapolvere (vedere la figura 6B).
3. Risciacquare accuratamente il filtro con acqua tiepida.
4. Far asciugare bene il filtro.
5. Spegner il sistema di separazione della polvere dal raccogliitore di polvere (vedere la figura 6C).
6. Aprire il coperchio del filtro.
7. Rimuovere i filtri dal sistema di separazione delle polveri (vedere la figura 6D).
8. Risciacquare accuratamente i filtri e il sistema di separazione delle polveri con acqua tiepida.
9. Far asciugare bene i filtri.
10. Reinstallare i supporti e i filtri in ordine inverso.


- ⚠
- Se il filtro non è ben asciutto, l'acqua può penetrare nell'apparecchio. Ciò può provocare danni (anche elettrici).
  - Non lavare il filtro in lavatrice.
  - Non asciugare il filtro con un asciugacapelli.

## PULIZIA E MANUTENZIONE - Sostituzione del filtro di uscita

Sostituire il filtro d'uscita almeno 2 volte l'anno oppure più spesso se il filtro diventa visibilmente sporco.

1. Disinserire la spina dalla presa di rete.
2. Aprire il coperchio del filtro d'uscita tirando il bordo del coperchio stesso. Estrarre il filtro d'uscita dall'apparecchio, vedere figura 7.
3. Lavarlo con acqua tiepida. Lasciarlo asciugare bene.
4. Mettere il filtro pulito nell'apparecchio. Chiudere il coperchio premendo fino allo scatto di chiusura.



 Se il filtro non è ben asciutto l'acqua può penetrare nell'apparecchio. Ciò può provocare danni (elettrici).

## TUTELA DELL'AMBIENTE



- Gettare il materiale di imballaggio, come plastica e cartone, negli appositi contenitori.
- Una volta raggiunta la durata massima del prodotto, non smaltirlo alla stregua dei rifiuti generali, ma portarlo presso un punto di raccolta per il riciclo di apparecchiature elettriche ed elettroniche. Prestare attenzione al simbolo sul prodotto, alle istruzioni per l'uso o all'imballaggio.
- I materiali possono essere riutilizzati come indicato. Grazie al riciclaggio, la trasformazione di materiali o altri metodi di utilizzo di vecchie apparecchiature contribuiscono in modo essenziale alla salvaguardia dell'ambiente.
- Rivolgersi al proprio comune per informazioni sul punto di raccolta più vicino.

## CONDIZIONI DI GARANZIA

Di seguito sono riportate le condizioni alle quali l'importatore fornisce la garanzia per il presente apparecchio per un periodo di 60 mesi a decorrere dalla data d'acquisto, a copertura dei difetti di materiale e/o di fabbricazione.

1. Durante la validità di tale periodo di garanzia non verrà addebitato alcun costo di manodopera o di materiale. Le riparazioni effettuate nel corso di validità della garanzia non prolungano la durata della stessa.
2. Le parti difettose o, in caso di sostituzione (cambio), l'apparecchio difettoso stesso divengono automaticamente proprietà dell'importatore.
3. Qualsiasi ricorso alla garanzia dovrà essere accompagnato dalla prova d'acquisto dell'azienda rivenditrice.
4. I ricorsi alla garanzia devono essere eseguiti presso il rivenditore ove l'apparecchio è stato acquistato o presso l'importatore.
5. La garanzia è valida esclusivamente per il primo acquirente e non è trasferibile.
6. La garanzia non si applica ai danni derivanti da:
  - a. incidenti, uso improprio, usura e/o negligenza;
  - b. erronella installazione e/o utilizzo in contrasto con le disposizioni normative, tecniche o di sicurezza vigenti;
  - c. collegamento del prodotto a una tensione di rete diversa da quella indicata nella targhetta di identificazione;
  - d. modifiche non autorizzate;
  - e. riparazioni eseguite da terzi;
  - f. trasporto eseguito in modo improprio privo dell'imballaggio o delle protezioni idonee.
7. Le presenti condizioni di garanzia non si applicano inoltre in caso di:
  - a. perdite che si verificano durante il trasporto;
  - b. rimozione o modifica del numero di serie dell'apparecchio.
8. Sono esclusi dalla garanzia i cavi, le spie luminose, le lampade e i componenti in vetro.
9. La garanzia non riconosce alcun diritto al risarcimento di eventuali danni al di là della mera sostituzione o riparazione delle parti difettose. In nessun caso l'importatore potrà essere ritenuto responsabile per eventuali danni consequenziali o per conseguenze di altro tipo verificatesi a causa delle apparecchiature da questi fornite o a esse correlate.
10. Per reclamare la garanzia, potete rivolgervi al vostro negoziante. Bestron offre anche la possibilità di far riparare l'apparecchio direttamente dal Centro assistenza Bestron. Tuttavia, non spedite mai l'apparecchio senza aver fatto le dovute considerazioni. Il pacco può infatti essere respinto e le eventuali spese sono a vostro carico. Contattate il Centro assistenza e vi diranno come imballare e spedire l'apparecchio.
11. L'apparecchio non è concepito per l'uso professionale.

## SERVIZIO

Qualora dovesse verificarsi un guasto è possibile mettersi in contatto con il servizio clienti BESTRON:  
[www.bestron.com/service](http://www.bestron.com/service)



## DICHIARAZIONE DI CONFORMITÀ CE

---

Questo prodotto soddisfa i requisiti e le seguenti norme europee nel campo della sicurezza:

- Direttiva EMC 2014/30/EU
- Direttiva sulla bassa tensione 2014/35/EU
- Direttiva RoHS 2011/65/EU



**R. Neyman**  
Controllo qualità

## **NORMAS DE SEGURIDAD - General**

---

- Lea las instrucciones de uso con detenimiento y guárdelas cuidadosamente.
- Utilice este aparato únicamente en la forma que se describe en las instrucciones.
- Solo use los accesorios recomendados por el proveedor. El uso de otros accesorios puede dañar el dispositivo, lo que puede ocasionar peligros para el usuario.
- Este aparato puede ser utilizado por niños de 8 años y arriba y personas con reducción capacidades físicas, sensoriales o mentales o falta de experiencia y conocimiento si han tenido supervisión o instrucciones relativas al uso del aparato de forma segura y entender los riesgos que conllevan.
- Es preciso vigilar que los niños no jueguen con el aparato.
- Limpieza y mantenimiento no deben ser hechos por los niños, excepto si son mayores de 8 años y supervisados.
- Mantener el aparato y el cable fuera del alcance de los niños menores de 8 años.
- Haga reparar el aparato únicamente por personal cualificado. No intente nunca repararlo usted mismo.

## **NORMAS DE SEGURIDAD - Electricidad y calor**

---

- Antes de utilizar el aparato, verifique que el voltaje de la red corresponda al voltaje indicado en la placa.
- Retire siempre el enchufe de la toma de corriente cuando no lo esté utilizando.
- Al retirar el enchufe de la toma de corriente, asegúrese de tirar del enchufe y no del cable.
- Verifique regularmente que el cable del aparato esté en buenas condiciones. No utilice el aparato si el cable está averiado. Si el cable de alimentación está dañado, debe reemplazarse por el fabricante, su servicio postventa o una persona con una cualificación similar, para evitar cualquier peligro.
- Cuando use un cable de extensión, asegúrese de que esté completamente desplegado.
- Solo use un cable de extensión aprobado.
- Evite tropezar con el cable (de extensión).
- Asegúrese de que las salidas de aire sean libres.
- Asegúrese de que ni el aparato, ni el cable están en contacto con fuentes decalor, como por ejemplo con una placa caliente o con fuego abierto.
- Asegúrese de que ni el aparato, ni el cable, ni el enchufe están en contacto con el agua.

## NORMAS DE SEGURIDAD - Uso

- No use nunca este aparato fuera del hogar.
- No utilice el aparato nunca en lugares húmedos.
- Asegúrese de tener las manos secas cuando manipule el aparato, el cable o el enchufe.
- Preste atención cuando coloque el filtro. No use el aparato si el filtro está dañado o mal instalado. Esto puede dañar el dispositivo.
- No use este aparato para aspirar los siguientes objetos:
  - objetos incandescentes o encendidos;
  - astillas de vidrio u otros objetos afilados;
  - restos de yeso, cemento, piedras, hollín y similares;
  - líquidos o sustancias húmedas.Estos objetos pueden llegar a estropear la aspiradora y el sistema de filtración de tal forma que sería peligroso utilizar el aparato.
- Evite utilizar la aspiradora en alfombras y moquetas mojadas.
- No introduzca ningún objeto en los orificios de la salida de aire.
- Procure que los orificios de entrada y salida de aire estén abiertos y que los filtros no estén obstruidos. Las obstrucciones causan el sobrecalentamiento del aparato. ¡En tal caso debe apagarse la aspiradora! Cuando haya reparado la avería, espere unos 20 - 30 minutos hasta que la aspiradora se haya enfriado completamente. A continuación, podrá volver a utilizarla.
- Mientras la aspiradora esté encendida deberá mantener la boquilla y el tubo de aspiración alejados del cuerpo. Puede causar lesiones graves, por ejemplo en los ojos o las orejas.
- Nunca debe arrastrar la aspiradora por encima del cable.
- Apague el aparato y retire el enchufe de la toma de pared si se presentan fallos durante el uso, cuando quiera llenarlo, vaciarlo o limpiarlo, para montar o desmontar un accesorio, o cuando haya terminado de usarlo.
- No recoja el aparato si éste ha caído en el agua. Retire inmediatamente el enchufe de la toma de pared. No vuelva a utilizarlo.
- No sumerja nunca el aparato, el enchufe, ni el cable en agua o en otro líquido. Deje secar bien los filtros limpios antes de volver a colocarlos en el aparato.

## MEDIO AMBIENTE

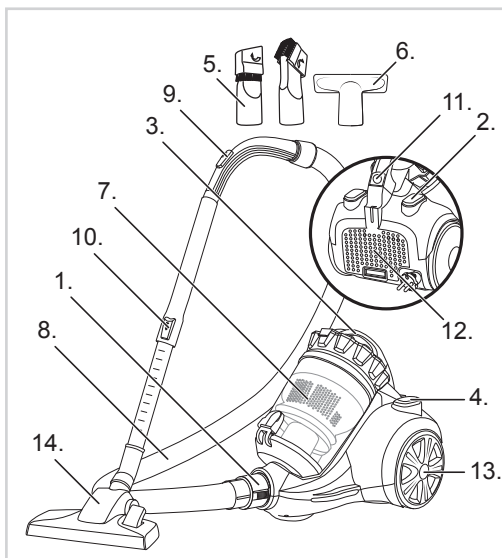


- Tire el material de embalaje, como plástico y cajas, en los contenedores destinados para ello.
- No tire este producto al final de su vida útil con los residuos domésticos normales, en su lugar llévelo a un centro de recolección para reutilización de aparatos eléctricos y electrónicos. Tenga en cuenta el símbolo que aparece en el aparato, el manual de instrucciones o el embalaje.
- Los materiales pueden reutilizarse como se ha indicado. Su ayuda para reutilización, procesamiento de materiales u otras formas de utilización de aparatos viejos es una contribución importante a la conservación de nuestro medio ambiente.
- Infórmese con las autoridades sobre los puntos de recolección en su localidad.

**FUNCIONAMIENTO - Generalidades**

Este aparato está concebido únicamente para uso doméstico, no para uso profesional.

1. Conexión para manguera
2. Botón de embobinado del cable
3. Asidero del aspirador
4. Interruptor de encendido/apagado
5. Tobera para ranuras y cepillo pequeño
6. Tobera para muebles
7. Depósito de polvo
8. Manguera
9. Mango de la manguera con cursor de regulación de aire
10. Tubo telescópico
11. Botón de liberación del depósito de polvo
12. Filtro de salida
13. Ruedas traseras
14. Boquilla combinada

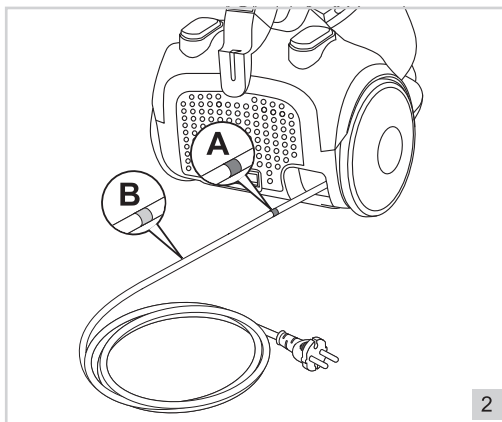
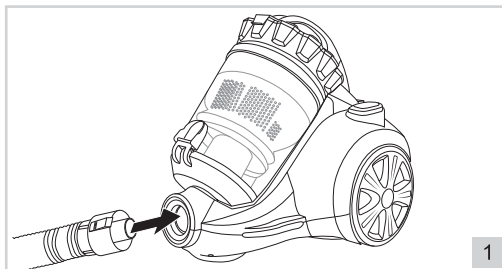


**FUNCIONAMIENTO - Uso**

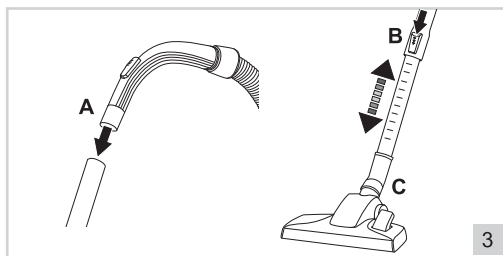
1. Conecte el empalme para la conexión de la manguera a la conexión correspondiente en la unidad del motor, véase la figura 1. Para retirar la manguera, pulse los dos botones que vienen en los costados de la pieza de empalme y tire de ella para sacarla.
2. El cable lleva una marca amarilla y otra roja, véase la figura 2. Desenrolle el cable hasta alcanzar la marca amarilla.

⚠ No desenrolle el cable más allá de la marca roja (A). De lo contrario se puede dañar el cable.

3. Introduzca el tubo telescópico en el mango de la manguera (véase la figura 3A).
4. Presione y mantenga presionado el botón en el tubo de clic mientras extiende o extiende el tubo a la longitud deseada, véase la figura 3B.
5. Seleccione el reglaje para aspirar moqueta o suelo duro accionando la clavija con el pie, véase la figura 3C. Para superficies duras oprima la parte posterior de la clavija de manera que el cepillo salga de la boquilla. Si la superficie es blanda, oprima la parte frontal de la clavija.
6. Introduzca el enchufe en la toma de pared y pulse el botón de encendido/apagado. Para apagar el aparato, vuelva a pulsar el botón de encendido/apagado (4).
7. Empiece a pasar la aspiradora. Mientras está aspirando puede desplazar la aspiradora tirando del mango de la manguera. Para levantarla, tómela por el asidero de la aspiradora (3).



8. Puede regular la potencia de aspirado mediante el botón correspondiente (9). Para aspirar muebles tapizados o cortinas se aconseja reducir la potencia de aspirado. De esta forma se evita que los tejidos sean aspirados al interior de la boquilla.



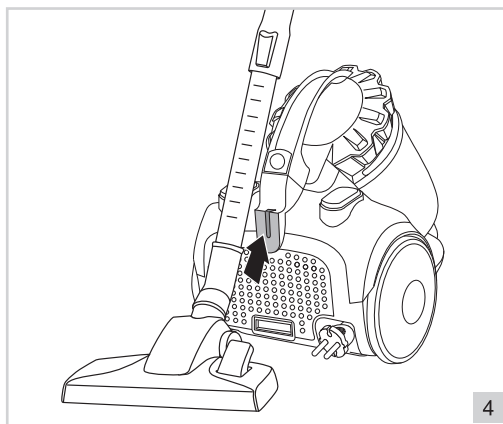
## GUARDAR DESPUÉS DEL USO

1. Retire el enchufe de la toma de pared.
2. Mantenga pulsado el botón de rebobinado para recoger el cable de forma automática.

Guíe el cable mientras que lo enrolla. De esta forma evita que el cable quede enredado o que el enchufe golpee contra la parte trasera del aparato. Coja el cable en la mano a la altura de la marca y procure que se enrolle de forma controlada dejándolo correr entre sus dedos, véase la figura 2A+B.

3. La aspiradora trae por debajo una abertura para introducir el boquilla combinada (véase la figura 4). Introduzca la boquilla combinada en la abertura.

Así podrá guardar fácilmente la aspiradora y volverla a utilizar sin tener que desensamblar las partes.



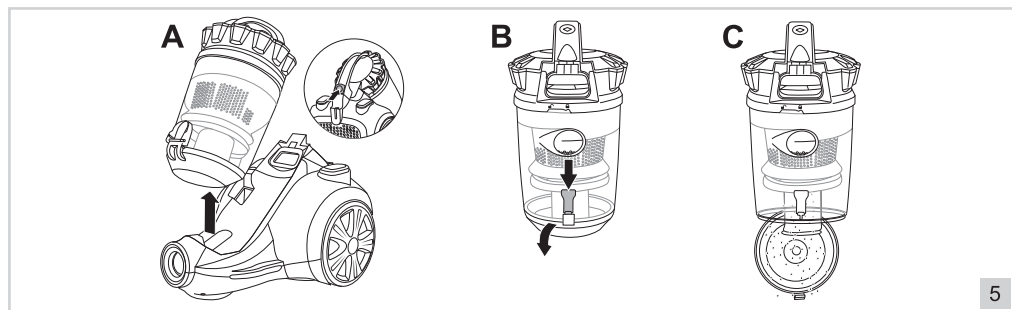
## LIMPIEZA Y MANTENIMIENTO

1. Limpie el exterior de todas las partes con un paño húmedo y un detergente apropiado para materiales plásticos. Asegúrese de que la humedad no entra al interior del aparato.
2. Con el paso del tiempo se puede acumular polvo y suciedad alrededor de las ruedas impidiendo su buen funcionamiento. Por lo tanto, debe limpiarlas bien.

• No sumerja nunca el aparato, ni el enchufe, ni el cable en agua.  
• No use limpiadores fuertes ni abrasivos, ni objetos con filo (como cuchillos o cepillos con cerdas duras) para limpiar el aparato.

## LIMPIEZA Y MANTENIMIENTO - Sacar los desechos del depósito de polvo

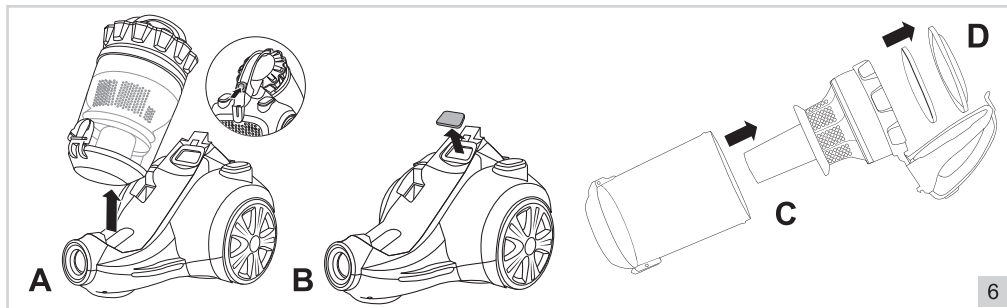
1. Retire el enchufe de la toma de pared.
2. Quitar la manguera.



3. Retire el depósito para el polvo; para liberarlo pulse el botón (véase la figura 5A) y tire de él hacia afuera, y colóquelo encima de una bolsa de basura.
4. Abra la tapa inferior pulsando el botón (véase la figura 5B+5C).
5. Si hay residuos atascados, sáquelos manualmente.
6. Cierre la tapa inferior, empujándola hasta oír 'clic'.
7. Coloque nuevamente el depósito en el aparato y ajústelo hasta escuchar un clic.

### LIMPIEZA Y MANTENIMIENTO - Limpiar o sustituir el filtro

Para un resultado óptimo, se debe limpiar o sustituir el filtro después de cada 2ª ó 3ª utilización del aspirador, o con mayor frecuencia cuando el filtro está visiblemente obturado.



⚠ Limpie regularmente el filtro para evitar que el filtro se convierte en atascado en el motor se sobrecalienta.

1. Saque los desechos del depósito de polvo (véase "Sacar los desechos del depósito de polvo").
2. Apretar la tapa con el filtro del depósito de polvo.
3. Enjuague el filtro a fondo en agua tibia.
4. Permita que el filtro se seque bien.
5. Desactive el sistema de separación de polvo del colector de polvo (consulte la figura 6C).
6. Abra la tapa del filtro.
7. Retire los filtros del sistema de separación de polvo (vea la figura 6D).
8. Enjuague los filtros y el sistema de separación de polvo a fondo en agua tibia.
9. Permita que los filtros se sequen bien.
10. Vuelva a instalar los soportes y filtros en orden inverso.

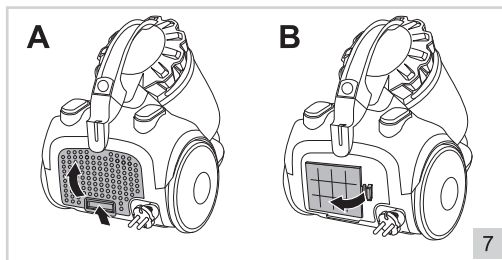
- ⚠
- Si el filtro no está completamente seco, puede entrar agua en el aparato. Esto puede resultar en averías (eléctricas).
  - No limpie el filtro en la lavadora.
  - No seque el filtro con un secador de pelo.

### LIMPIEZA Y MANTENIMIENTO - Sustituir el filtro de salida

El filtro de salida debe ser limpiado o sustituido como mínimo 2 veces al año, o con mayor frecuencia cuando el filtro esté visiblemente obstruido.

1. Retire el enchufe de la toma de pared.
2. Abra la tapa del filtro de salida, tirando de la lengüeta de la tapa. Saque el filtro de salida del aparato, véase la figura 7).
3. Aclárelo en agua tibia. Déjelo secar completamente.
4. Coloque el filtro limpiado en el aparato. Cierre la tapa, empujándola hasta oír 'clic'.

⚠ Si el filtro no está completamente seco, puede entrar agua en el aparato. Esto puede resultar en averías (eléctricas).



## DISPOSICIONES DE GARANTÍA

Bajo las siguientes condiciones, y durante un período de 60 meses contado a partir de la fecha de compra, el importador otorgará garantía de este aparato por defectos ocasionados por deficiencias en la fabricación o en los materiales.

1. Durante el período de garantía mencionado no se cobrarán los costes de la mano de obra ni el material. Una reparación que tenga lugar durante el período de garantía no prolonga dicho período.
2. En caso de reemplazo, las piezas defectuosas o los aparatos defectuosos mismos pasarán automáticamente a propiedad del importador.
3. Toda reclamación por garantía deberá ir acompañada de la factura de compra de la empresa.
4. Toda reclamación por garantía deberá hacerse al distribuidor donde ha sido comprado el aparato o al importador.
5. La garantía es válida únicamente para el comprador y no es susceptible de transferencia.
6. La garantía no cubre los daños ocasionados por:
  - a. accidentes, mala utilización, desgaste y/o descuido;
  - b. mala instalación y/o uso en contradicción con las normas técnicas o de seguridad legales vigentes;
  - c. conexión a una red eléctrica cuyo voltaje no corresponde al voltaje indicado en la placa;
  - d. una modificación no autorizada;
  - e. una reparación ejecutada por terceros;
  - f. negligencia en el transporte del aparato sin el embalaje o protección adecuados.
7. No podrá apelarse a estas disposiciones de garantía en los siguientes casos:
  - a. pérdida ocurrida durante el transporte;
  - b. remoción o modificación del número de serie del aparato.
8. La garantía no cubre los cables, las bombillas, ni las partes de cristal.
9. La garantía no concede derecho a reclamar indemnización alguna por daños, diferente a la sustitución o reparación, respectivamente, de las partes defectuosas. El importador no podrá ser responsabilizado por daños consecuenciales o por cualquier otra clase de efectos causados por el aparato suministrado por él o que guarden relación con el mismo.
10. Para hacer valer la garantía. Puede acudir a la tienda donde compró el producto. Bestron también ofrece la posibilidad de entregar el aparato directamente al servicio técnico Bestron para su reparación. Pero no podrá enviarlo de cualquier manera. El paquete podría ser rechazado y los costes asociados correrían de su cuenta. Póngase en contacto con el servicio técnico, donde le indicarán cómo debe embalar y enviar el aparato.
11. Este aparato no es apto para uso profesional.

## SERVICIO

Si se presenta un fallo inesperado, puede ponerse en contacto con el departamento de servicios de BESTRON: [www.bestron.com/service](http://www.bestron.com/service)

## CERTIFICACIÓN DE CONFORMIDAD (CE)

Este producto satisface las disposiciones de las siguientes directivas de la Unión Europea en el marco de la seguridad:

- |  |            |
|--|------------|
| • Directiva de compatibilidad electromagnética | 2014/30/EU |
| • Directiva de bajo voltaje                    | 2014/35/EU |
| • Directiva RoHS                               | 2011/65/EU |



**R. Neyman**  
Control de calidad



Bestron Customer  
Service WhatsApp  
[bestron.com/whatsapp](https://bestron.com/whatsapp)