

Slowcooker

Instruction Manual

English / Nederlands / Deutsch / Español / Français

moa
color your life

www.moacolors.com

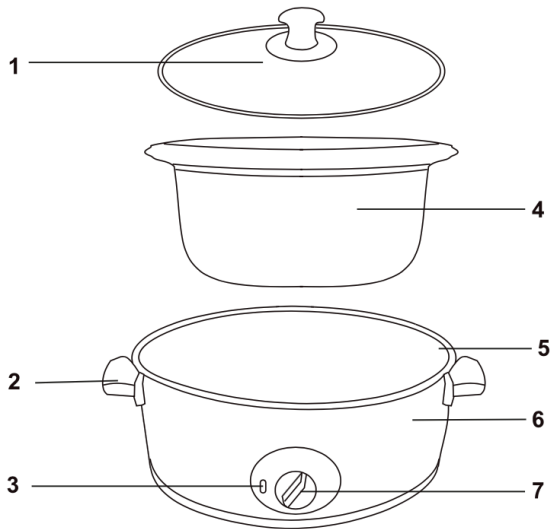
General Safety Instructions

1. This appliance can be used by children aged from 8 years and above if they have been given supervision or instruction concerning use of the appliance in a safe way and if they understand the hazards involved. Cleaning and user maintenance shall not be made by children unless they are older than 8 and supervised. Keep the appliance and its cord out of reach of children aged less than 8 years.
2. Appliances can be used by persons with reduced physical, sensory or mental capabilities or lack of experience and knowledge if they have been given supervision or instruction concerning use of the appliance in a safe way and understand the hazards involved.
3. Children shall not play with the appliance.
4. This appliance is not intended for use by persons (including children) with reduced physical, sensory or mental capabilities, or lack of experience and knowledge, unless they have been given supervision or instruction concerning use of the appliance by a person responsible for their safety.
5. Children should be supervised to ensure that they do not play with the appliance.
6. Indoor use only.
7. Do not dispose of electrical appliances as unsorted municipal waste, use separate collection facilities. Contact you local government for information regarding the collection systems available. If electrical appliances are disposed of in landfills or dumps, hazardous substances can leak into the groundwater and get into the food chain, damaging your health and well-being.
8. This appliance is intended to be used in household and similar applications such as: farm houses; bed and breakfast type environments, by clients in hotels, motels and other residential type environments; It is not suitable for use in staff kitchen areas in shops, and other working environments;
9. Keep electrical appliances and its cord out of reach from Children less than 8 years or in firm persons. Do not let them use the appliances without supervision.
10. When the appliance is not in use and before cleaning, unplug the appliance from the outlet.
11. To protect against the risk of electrical shock, do not immerse the unit, cord or plug in water or other liquid.
12. Clean the stoneware bowl use a soft cloth moisten with mild soap, and then use a dry cloth to wipe it again
13. Never use your cooker without adding water, this would seriously damage it.
14. The appliances are not intended to be operated by means of an external timer or separate remote-control system.

Always locate your appliance away from the edge of the work top.
Ensure that the appliance is used on a firm, flat, heat resistant surface.
Do not use the appliance outdoors or near water
The mains cable should reach from the socket to the appliance without straining the connections.
Do not let the mains cable hang over the edge of the work top or open space where a child could reach it.
Do not let the cable run across a cooker or hot area which might damage the cable.
Do not switch on the slow cooker if the cooking pot is empty.
Allow the glass lid and cooking pot to cool before immersing in water.
Never cook directly on the base unit use the cooking pot.
Do not switch on the base unit without the cooking pot in place.
Switch off the base unit before removing the cooking pot.
Do not use the cooking pot or glass lid if cracked or chipped.
Do not switch on the appliance when it is upside down or laid on its side.
The glass lid and cooking pot are fragile. Handle them with care.
Do not place on or near a hot gas or electric burner or in a heated oven.
The heating element surface is subject to residual heat after use.
Unplug from the socket when not in use, before putting on or taking off attachments, and before cleaning.
Do not touch the top of the appliance or other hot parts during or after use, use handles or knobs.
Misuse of appliance could cause potential injury.
To protect against the risk of electrical shock do not put base in water or in any other liquid.
Do not touch hot surfaces.
Use oven gloves or a cloth when removing lid or handling hot containers.
Extreme caution must be used when moving an appliance containing hot food, water, or other hot liquids.
Check that the voltage on the rating plate of your appliance corresponds with your house electricity supply which must be A.C.(Alternating Current) Should be fuse in the mains plug require changing, a 3amp BS 1362 fuse must be fitted.
WARNING: This appliance must be earthed.

User Guide

1. Glass lid
2. Handles
3. Power on indicator
4. Removable stoneware bowl
5. Meatl inner lining
6. Cooker housing
7. On/Off selector switch



Using Your Slowcooker

For hygiene reasons we recommend that you wash the Removable Stoneware Bowl in hot soapy water then rinse and dry before use. Refer to section 7, maintenance and care for further guidelines.

NOTE:

When you first use your slow cooker, you may notice a slight odour due to the burning off of manufacturing residues. This will disappear after a few uses.

Ensure that you place your slow cooker on a clear, flat work surface near a suitable socket outlet.

Plug the power lead into the socket outlet.

Add the ingredients of your choice using boiling liquid

Switch on using the selector switch.

NOTE:

Do not fill the bowl to the rim. Select the temperature setting that you require:

LOW: To cook gradually throughout the day or over night.

HIGH: To cook approximately twice the speed as LOW.

WARM: Your slow cooker will keep on WARM after a receipt has been thoroughly cooked, temperature is reached and then maintain a constant temperature. A dish which will cook for 4-6 hours on HIGH will cook for 9-11 hours on LOW.

Cover with the glass lid.

The lid should not be removed during use. Frequent lifting of the lid during use can delay the cooking time. If cooking meat and vegetables together ensure the vegetables are placed in the bowl first.

Unplug the slow cooker when the cooking is complete. Refer to Section 7, maintenance and care of cleaning guidelines.

WARNING: The stoneware bowl cannot withstand sudden temperature changes, such as immersion into cold water as this can cause the bowl to crack.

A Guide To Slowcooking

Introduction Slow cooking is a gentle method of cooking retaining both the flavour and nutrients in food. It allows cheaper cuts of meat to be selected which will become tender and succulent. More delicate foods such as fish, fruit and vegetables won't break up during cooking. As the temperatures is low, very little sticking occurs and very little stirring is required.

Some ingredients are not suited for extended cooking in the slow cooker. Pasta, seafood, milk, cream or sour cream should be added 2 hours before serving evaporated milk or condensed soups are perfect for the slow cooker. Many things can affect how quickly a recipe will cook. For example:

- The water and fact content of the ingredients
- The temperature
- The size of the ingredients
- Ingredients cut into pieces will cook faster than whole roasts or poultry
- Most meat and vegetable combinations require at least 7 hours on Low.
- The higher the fat content of the meat, the less liquid is needed.

If cooking meat with a high fat content, place thick onion slices underneath, so the meat will not sit and cook in the fat. Some recipes call for browning the meat before slow cooking. This is only to remove excess fat or for colour; it is not necessary for successful cooking.

Slow cookers have very little evaporation. If making your favourite soup, stew or sauce, reduce the liquid or water called for in the original recipe. If too thick, liquids can be added later. If cooking an vegetable-type casseroles, there need to be liquid in the recipe to prevent scorching on the sides of the stoneware bowl. Boiling liquid should always be used.

General guidelines

1. Always ensure that boiling liquid is used, never cold liquid.
2. Always use metric or imperial measurements, do not mix.
3. Always wear oven gloves when handling the slow cooker in use.
4. Dried beans e.g. fried red kidney beans must always be soaked overnight. They should be boiled for 10-15 minutes before placing them in the slow cooker.
5. Add tinned beans 30-45 minutes before the end of cooking time.
6. Rice, noodles and pasta are not recommended for long cooking times (except pudding rice).Cook them separately and then add during the last 30 minutes.
7. Never place frozen meat or poultry in the slow cooker. It must always be defrosted thoroughly first.
8. When cooking a meat and root vegetable combination always place the root vegetable at the bottom of the stoneware bowl as they take longer to cook.
9. Do not fill the cooker to the brim with food.
10. Always cook with the lid on and the stoneware bowl in position. Remember that frequent lifting of the lid during cooking will extend cooking time. Do not lift the lid during the first half of the cooking time. The times stated are only a guide and will depend on a number of factors e.g. quality of ingredients, size of meat and vegetables, quantities, number of times the lid is lifted ect.

NOTE:

Always ensure the food is thoroughly cooked before eating. Slow cooking occurs at a temperature around boiling point. Liquids do not boil quickly at this temperature, there is little steam or evaporation. Foods will not stick and virtually no stirring is required. Slow cooking helps retain both flavour and nutrition. The cooker can operate on LOW all day and night if required. When on the HIGH setting it will cook similarly to a covered pot on a stove, foods will cook in approximately half the cooking time required for LOW temperature cooking. When cooking on the HIGH setting, additional liquid may be required as foods do not boil when your slow cooker is set to HIGH.

Converting standard Recipes / Cooking times for slow cooking

Vegetables such as carrots, Potatoes and turnips require longer cooking than many meats. Place them on the bottom of the bowl and cover them in liquid. If adding fresh milk or yoghurt, this should be done during the last 2 hours. Evaporated milk may be added at the start of cooking. Rice, noodles and pasta are not recommended for long cooking periods. Cook them separately and then add to the cooker during the last 30 minutes. Many of your favourite recipes can be adapted to the slow cooker.

Starting Up

Ensure that before use:

You have read the operating instructions.

The unit is plugged into the mains power supply.

If a new plug has been connected to the unit, ensure all electrical connections are properly made in accordance with Section 5.

Always consult with your dealer if you have any doubt about the installation, operation or safety of your equipment.

To obtain the best performance and lasting satisfaction from our equipment, have it regularly maintained by a reliable service organization.

Maintenance and Care

Before cleaning your slow cooker: Always allow the unit to thoroughly cool down. Clean the stoneware bowl in hot soapy water then rinse and dry thoroughly.

WARNING: Before cleaning the metal inner lining of the base unit, disconnect from the mains power supply.

Clean the base unit with a cloth dampened by water only. Do not use polish or detergents as these may damage the finish of the outer casing.

Disposal Information

This marking indicates that this product should not be disposed with other household wastes throughout the EU. To prevent possible harm to the environment or human health from uncontrolled waste disposal, recycle it responsibly to promote the sustainable reuse of materials resources. To return your used device, please use the return and collection systems or contact the retailer where the product was purchased. They can take this product for environmental safe recycling.

Guarantee

Dear Valued Customer,

Thank you very much for purchasing a MOA product.

We wish you to inform you that this product is covered by a warranty which complies with all legal provisions concerning existing warranty and consumer rights in the country where the product was purchased.

Should you find any defect or malfunction of your MOA product, please contact the appropriate Customer Care Center.

Sincerely yours,
The MOA Team

Algemene veiligheidsmaatregelen

1. Dit apparaat kan gebruikt worden door kinderen vanaf 8 jaar als iemand toezicht op hen houdt of hen heeft uitgelegd hoe het apparaat dient te worden gebruikt en als zij de bijbehorende gevaren begrijpen. Kinderen mogen het apparaat niet reinigen of onderhoud uitvoeren tenzij ze ouder dan 8 jaar zijn en er toezicht op hen wordt gehouden. Houd dit apparaat en het netsnoer buiten het bereik van kinderen die jonger zijn dan 8 jaar.
2. Dit apparaat kan gebruikt worden door personen met verminderde lichamelijke, zintuigelijke of geestelijke vermogen of personen die gebrek aan ervaring of kennis hebben als er iemand toezicht op hen houdt of hen heeft uitgelegd hoe het apparaat dient te worden gebruikt en zij de bijbehorende gevaren begrijpen.
3. Kinderen mogen niet met het apparaat spelen.
4. Dit apparaat is niet bedoeld voor gebruik door personen (waaronder kinderen) met verminderde lichamelijke, zintuigelijke of geestelijke vermogens of personen die gebrek aan ervaring of kennis hebben, tenzij iemand toezicht op hen houdt of hen heeft uitgelegd hoe het apparaat dient te worden gebruikt.
5. Houd toezicht op jonge kinderen om te voorkomen dat ze met het apparaat gaan spelen.
6. Uitsluitend voor gebruik binnenshuis.
7. Gooi elektrische apparaten niet bij het huishoudelijk afval, maar breng ze naar het daarvoor bedoelde inzamelingspunt. Neem contact op met uw gemeente voor informatie over de beschikbare inzamelingspunten. Als elektrische apparaten ongecontroleerd worden afgevoerd, kunnen door verwerking gevaarlijke stoffen in het grondwater en zo in de voedselketen terecht komen wat schadelijk kan zijn voor uw gezondheid.
8. Dit apparaat is bedoeld voor huishoudelijk gebruik en vergelijkbare toepassingen zoals:
 - boerderijen;
 - bed and breakfasts.
- gasten in hotels, motels en andere vakantieverblijven; dit product is niet geschikt om te gebruiken in de keuken voor personeel in winkels, en andere werkomgevingen;
9. Houd dit apparaat en het netsnoer buiten het bereik van kinderen die jonger zijn dan 8 jaar of van zwakbegaafde personen. Laat hen het apparaat niet gebruiken zonder toezicht.
10. Schakel het apparaat uit en haal de stekker uit het stopcontact wanneer u het apparaat niet gebruikt of voordat u het apparaat gaat reinigen.
11. Dompel het apparaat, het snoer of de stekker niet in water of andere vloeistoffen om zo het risico op een elektrische schok te voorkomen.
12. Reinig de keramische pan met een zachte, vochtige doek en een mild reinigingsmiddel en gebruik vervolgens een droge doek om deze af te drogen.
13. Gebruik de pan nooit zonder water, hierdoor kan de pan ernstig beschadigd raken.
14. Het apparaat mag niet bediend worden door een externe timer of afstandsbediening.

Locatie

Zet het apparaat niet bij de rand van uw aanrechtblad.
Zorg ervoor dat het apparaat op een stevig, vlak, en hittebestendig oppervlak wordt gebruikt.

Gebruik het apparaat niet buitenshuis of in de buurt van water.

Zorg ervoor dat het netsnoer lang genoeg is voor de afstand van het stopcontact tot het apparaat. Laat het netsnoer niet over de rand van het aanrechtblad hangen of in een open ruimte waar een kind het snoer kan vastgrijpen.
Laat het netsnoer niet over een pan of een heet oppervlak hangen omdat hierdoor het snoer beschadigd kan raken.

Zet de slowcooker niet aan als de pan nog leeg is.

Laat het glazen deksel en de pan afkoelen voordat u deze in het water onderdompelt.

Maak gerechten nooit klaar door ze op het onderstel te leggen maar gebruik hiervoor de pan:

Zet het onderstel niet aan als de pan er nog niet op staat.

Zet het onderstel uit voordat u de pan eraf haalt.

Gebruik de pan of het glazen deksel niet wanneer deze scheuren bevatten of zijn beschadigd.

Zet het apparaat niet aan als deze ondersteboven of op de zijkant ligt.

Het glazen deksel en de pan zijn breekbaar. Ga er voorzichtig mee om.
Plaats het apparaat niet in de buurt van een hete gasvlam, elektrische kookplaat of een hete oven.

Het oppervlak van het verwarmingselement blijft een tijd heet na gebruik.

Trek de stekker uit het stopcontact wanneer u het apparaat niet gebruikt, voordat u onderdelen bevestigt of verwijdert en voordat u het apparaat gaat reinigen.

VEILIGHEIDSWAARSCHUWING: Raak de bovenkant van het apparaat of andere onderdelen die heet kunnen worden niet aan tijdens of na gebruik, maar gebruik altijd pannenlappen.

WAARSCHUWING: Verkeerd gebruik van het apparaat kan tot verwondingen leiden.

Dompel het apparaat, het snoer of de stekker niet in water of andere vloeistoffen om het risico op een elektrische schok te voorkomen. Raak de onderdelen die heet kunnen worden niet aan. Gebruik ovenwanten of pannenlappen wanneer u het deksel eraf wilt halen of de pan wilt verplaatsen.

U moet extreem voorzichtig zijn wanneer u een apparaat verplaatst dat heet voedsel, heet water of andere hete vloeistoffen bevat.

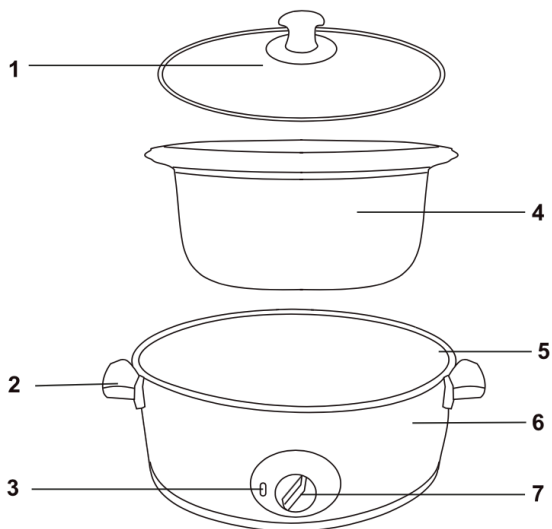
Controleer of de spanning dat op het typeplaatje van uw apparaat staat aangegeven overeenkomt met de stroomvoorziening van uw huis (d.w.z. wisselstroom). Als dit niet overeenkomt, dan moet de zekering van het stopcontact worden vervangen.

Er moet in dat geval een 3amp BS 1362 zekering worden geplaatst.

WAARSCHUWING: Dit apparaat moet geaard zijn.

Onderdelen

1. Glazen deksel
2. Handgrepen
3. Indicatorlampje
4. Verwijderbare keramische pan
5. Metalen behuizing binnenkant
6. Behuizing
7. Aan-uitknop



De Slowcooker Gebruiken

Om hygiënische redenen raden we aan dat u de verwijderbare keramische pan eerst reinigt met heet water en afwasmiddel, afspoelt en afdroogt voordat u deze gaat gebruiken. Raadpleeg onderdeel 7, reiniging en onderhoud voor meer informatie.

OPMERKING:

Wanneer u de slowcooker voor het eerst gebruikt, kan het zijn dat u een brandgeur ruikt. Dit verdwijnt vanzelf na een aantal keer gebruiken.

Zorg ervoor dat u de slowcooker op een stabiel, vlak oppervlak plaatst en in de buurt van een stopcontact.

Steek de stekker in het stopcontact.

Voeg de gewenste ingrediënten toe aan het gekookte water

Zet het apparaat aan.

OPMERKING:

Vul de kom niet tot de rand.

Selecteer de gewenste temperatuur:

LOW (laag): Om eten gedurende de dag of nacht langzaam te laten garen.

HIGH (hoog): Om gerechten twee keer zo snel te bereiden in vergelijking tot de stand LOW.

WARM: De slowcooker blijft op WARM staan nadat het voedsel goed gegaard is of de gewenste temperatuur is bereikt en vervolgens behoudt de pan een constante temperatuur. Op HIGH duurt het 4-6 uur om het voedsel te bereiden en bij LOW 9-11 uur.

De glazen deksel gebruiken.

Het deksel mag niet verwijderd worden wanneer de pan in gebruik is.

Door regelmatig het deksel van de pan te halen kan de bereidingstijd toenemen.

Als u vlees en groente tegelijk gaat bereiden, zorg er dan voor dat u eerst de groenten in de pan plaatst.

Trek de stekker uit het stopcontact zodra u klaar bent met koken.

Raadpleeg onderdeel 7, reiniging en onderhoud voor informatie over het reinigen.

WAARSCHUWING:

De keramische kom is niet bestand tegen plotselinge temperatuurschommelingen, zoals onderdompeling in koud water. Hierdoor kan de pan scheuren.

Richtlijnen voor Slowcooking

Door voedsel langzaam gaar te stoven behoudt u de smaak en de voedingsstoffen van het voedsel. Hierdoor kunt u kiezen voor goedkoper vlees omdat dit door het garen lekker mals en smakelijk wordt. Vis, fruit en groenten zullen niet breken tijdens het koken.

Door de lage temperatuur hecht het voedsel zich niet aan pan en hoeft u niet vaak te roeren.

Sommige ingrediënten zijn niet geschikt voor de slowcooker. Pasta, vis en schaal- en schelpdieren, melk, room of zure room mag u pas 2 uur voor het opdienen toevoegen. Gecondenseerde melk of geconcentreerde soep zijn zeer geschikt om te bereiden in de slowcooker. Verschillende factoren beïnvloeden hoe snel het eten gaar is. Bijvoorbeeld:

- Het water en de ingrediënten
- De temperatuur
- De omvang van de ingrediënten
- Ingrediënten die in stukjes zijn gesneden zullen sneller gaar zijn dan vlees en gevogelte.
- De meeste combinaties van vlees en groenten moeten ten minste 7 uur op Low worden bereid.
- Hoe meer vet het vlees bevat, hoe minder vocht er nodig is.

Als u vlees bereidt dat veel vet bevat, plaats dan dikke plakken ui onder in de pan zodat het vlees niet in het vet drijft.

Bij sommige gerechten moet het vlees eerst worden gebakken voordat u het gaart. Dit is alleen nodig om overtollig vet te verwijderen of om kleur te geven en het vlees, het is niet noodzakelijk om het vlees goed te bereiden.

Bij slowcookers verdampst er weinig vocht.

Als u uw favoriete soep, stoofpot of saus gaat bereiden, voeg dan minder vocht toe dan in het recept staat vermeld. Als het gerecht te dik wordt, dan kunt u later nog extra vocht toevoegen.

Als u een stoofschotel met groenten bereidt, dan moet u ervoor zorgen dat het gerecht genoeg vocht bevat zodat de inhoud niet vastkleeft aan de keramische pan.

Gebruik altijd kokend water/vocht.

Algemene richtlijnen

1. Gebruik altijd kokend water, nooit koud water.
1. Meet de ingrediënten altijd af.
3. Gebruik altijd ovenhandschoenen wanneer u de slowcooker verplaatst en deze in gebruik is.
4. Drogte bonen zoals rode kidneybonen moet u altijd een nacht laten weken. Deze moeten eerst 10-15 worden gekookt voordat u ze in de slowcooker doet.
5. Voeg bonen uit blik pas gedurende de laatste 30-45 minuten toe.
6. Rijst, noedels en pasta zijn niet geschikt om lang te laten koken (met uitzondering van rijstpudding). Kook deze apart en voeg ze pas gedurende de laatste 30 minuten toe.

7. Plaats nooit bevroren vlees of gevogelte in de slowcooker. Laat dit altijd eerst goed ontdooien.

8. Wanneer u een gerecht met wortelgroente bereidt, plaats de wortelgroente dan onder in de keramische pan omdat deze groenten langer moeten koken.

9. Vul de pan niet tot de rand toe vol met voedsel.

10. Bereid het gerecht altijd met de deksel op de pan en zorg dat de keramische pan juist geplaatst is. Door regelmatig het deksel van de pan te halen kan de bereidingstijd toenemen. Haal het deksel gedurende de eerste helft van de bereidingstijd niet van de pan.

De aangegeven tijden zijn alleen een indicatie en de bereidingstijd is afhankelijk van een aantal factoren zoals kwaliteit van de ingrediënten, omvang van het vlees en de groenten en het aantal keer dat het deksel van de pan is gehaald.

OPMERKING:

Zorg er altijd voor dat het voedsel goed is gegaard voordat u het gaat opeten.

Bij slowcooking houdt je bereidingstemperaturen aan rond het kookpunt.

Vloeistoffen zullen bij deze temperatuur niet snel gaan koken, dus ontstaat er weinig stoom of verdamping. Het voedsel zal zicht niet aan de pan gaan hechten en u hoeft nauwelijks te roeren. Bij slowcooking behoud je de smaak en voedingsstoffen.

De slowcooker kunt u indien nodig dag en nacht op LOW aan laten staan.

Wanneer u de pan op HIGH zet, zal het bereiden vergelijkbaar zijn met een pan met deksel die op het vuur staat en zal het voedsel twee keer zo snel bereid worden dan op de stand LOW. Wanneer u voedsel bereidt op HIGH zult u extra water/vocht moeten toevoegen omdat het voedsel op deze stand niet gaat koken.

Standaard recepten omzetten / bereidingstijd voor slowcooking

Groenten zoals wortels, aardappels en knolrapen moeten langer gekookt worden dan vlees. Plaats deze groente op de bodem van de pan en bedek ze met genoeg water/vocht. Als u verse melk of yoghurt toevoegt, doe dit dan pas tijdens de laatste 2 uur van de bereidingstijd. Gecondenseerde melk kunt u al aan het begin toevoegen.

Rijst, noedels en pasta zijn niet geschikt om lang te laten koken. Kook deze apart en voeg ze pas tijdens de laatste 30 minuten toe aan de slowcooker.

U kunt veel van uw favoriete recepten aanpassen zodat u ze met de de slowcooker kunt bereiden.

Reiniging en Onderhoud

Voordat u de slowcooker gaat gebruiken:

Laat het apparaat altijd afkoelen.

Reinig de verwijderbare keramische pan met heet water en afwasmiddel, spoel deze af en droog hem vervolgens goed af.

WAARSCHUWING:

Trek eerst de stekker uit het stopcontact voordat u de metalen binnenkant van het onderstel gaat schoonmaken.

Reinig het onderstel met een vochtige doek. Gebruik geen poetsmiddelen of schoonmaakmiddelen omdat deze de afwerking van de behuizing kunnen beschadigen.

Afvalverwerking

Dit symbool geeft aan dat dit product in de EU niet samen met het algemeen huishoudelijk afval mag worden weggegooid. Om mogelijke schade aan het milieu en de algemene gezondheid te voorkomen, moet het apparaat op een verantwoorde manier gerecycled worden zodat het duurzame hergebruik van materiaalbronnen wordt bevorderd. Gebruik de afvalverzamelingsystemen of neem contact op met de verkoper waar u het product heeft gekocht wanneer u uw gebruikte apparaat wilt weggooien. Zij kunnen dit product naar een plaats brengen waar dit product gerecycled kan worden.

Garantie

Gewaardeerde klant,

Hartelijk dank voor uw aankoop van een MOA-product.

Wij wensen u hierbij mee te delen dat dit product wordt gedekt door een garantie die voldoet aan alle wettelijke bepalingen inzake de heersende garantie- en consumentenrechten in het land waar het product werd gekocht.

Mocht u een defect of storing vaststellen aan uw MOA-product, neemt u dan a.u.b. contact op met het passende Customer Care Center (klantenservice), waar u het product heeft gekocht.

Hartelijke groet,
Het MOA Team

Algemene veiligheidsmaatregelen

1. Dieses Gerät kann von Kindern ab 8 Jahren unter Aufsicht verwendet werden, sofern sie über die sichere Verwendung des Gerätes informiert wurden und die davon ausgehenden Gefahren verstehen. Die Reinigung und Wartung sollte nicht von Kindern unter 8 Jahren durchgeführt werden und auch durch ältere Kinder nur unter Aufsicht erfolgen. Bewahren Sie das Gerät und das Kabel außer Reichweite von Kindern unter 8 Jahren auf.
2. Das Gerät kann von Personen mit eingeschränkten körperlichen, sensorischen oder geistigen Fähigkeiten und ohne ausreichende Erfahrung oder Wissen verwendet werden, sofern sie über die sichere Nutzung des Gerätes informiert wurden und sich der damit verbundenen Gefahren bewusst sind.
3. Dieses Gerät ist kein Kinderspielzeug.
4. Dieses Gerät eignet sich nicht für die Nutzung durch Personen (einschließlich durch Kinder) mit eingeschränkten körperlichen, sensorischen oder geistigen Fähigkeiten und ohne ausreichende Erfahrung oder Wissen, es sei denn, diese wurden von einer für ihre Sicherheit verantwortlichen Person über die Nutzung des Gerätes informiert bzw. werden dabei beaufsichtigt.
5. Beaufsichtigen Sie Kinder, um sicher zu stellen, dass diese nicht mit dem Gerät spielen.
6. Nur zur Nutzung in geschlossenen Räumen geeignet.
7. Entsorgen Sie die elektrischen Geräte nicht über den allgemeinen Haushaltsmüll, sondern nutzen Sie spezielle Recycling-Anlagen. Wenden Sie sich für weitere Informationen zu den verfügbaren Sammelsystemen an Ihre örtlichen Behörden. Die Entsorgung elektrischer Geräte über Mülldeponien kann dazu führen, dass gefährliche Stoffe ins Grundwasser und damit in die Nahrungskette gelangen und eine gesundheitliche Gefahr darstellen.
8. Dieses Gerät eignet sich zur Nutzung in Haushalten und vergleichbaren Umständen, wie zum Beispiel:
 - Bauernhäusern
 - Pensionen, Gasthäusern und ähnlichen Umgebungen
 - Durch Kunden in Hotels, Motels und anderen Wohnumgebungen. Es eignet sich nicht zur Nutzung in Personalküchen in Ladengeschäften und anderen Arbeitsumgebungen.
9. Bewahren Sie elektrische Geräte und deren Kabel außer Reichweite von Kindern unter 8 Jahren sowie geistig und körperlich eingeschränkter Personen auf. Lassen Sie diese Personen Geräte nicht unbeaufsichtigt verwenden.
10. Entfernen Sie den Stecker vom Gerät, wenn das Gerät nicht verwendet wird sowie vor der Reinigung.
11. Zum Schutz vor dem Risiko eines elektrischen Schlags sollten das Gerät, der Stecker oder das Kabel niemals in Wasser oder andere Flüssigkeiten getaucht werden.
12. Die Porzellanschale mit einem weichen Tuch und sanftem Reinigungsmittel reinigen. Mit einem trockenen Tuch trocknen.
13. Den Kocher niemals verwenden, ohne Wasser hinzuzugeben – dies kann zu ernsthaften Schäden führen.
14. Das Gerät eignet sich nicht für einen Betrieb über eine externe Zeitschaltuhr oder ein separates Fernsteuerungssystem.

Platzierung

Stellen Sie das Gerät stets in sicherer Entfernung zur Kante der Arbeitsfläche auf. Stellen Sie sicher, dass das Gerät auf einer festen, flachen, hitzebeständigen Oberfläche steht.

Das Gerät nicht im Freien oder in der Nähe von Wasser verwenden

Das Stromkabel sollte vom Stecker bis zum Gerät reichen, ohne gespannt zu sein. Lassen Sie das Kabel nicht über die Kante der Arbeitsfläche oder frei im Raum hängen, so dass Kinder Zugang dazu haben.

Das Kabel nicht über ein Kochfeld oder einen anderweitigen heißen Bereich verlaufen, welcher das Kabel beschädigen könnte.

Weitere Sicherheitsvorkehrungen

Den Schongarer nicht anschalten, wenn der Kochtopf leer ist.

Den Glasdeckel und den Kochtopf abkühlen lassen, bevor sie in Wasser getaucht werden.

Niemals direkt auf dem Unterbau des Kochtopfes kochen.

Den Unterbau nicht anschalten, wenn der Kochtopf sich nicht darauf befindet.

Den Unterbau ausschalten, bevor Sie den Kochtopf entfernen.

Den Kochtopf oder den Glasdeckel nicht verwenden, wenn diese Risse oder Absplitterungen aufweisen.

Das Gerät nicht anschalten, wenn es kopfüber oder auf der Seite liegt.

Der Glasdeckel und Kochtopf sind leicht zerbrechlich, daher vorsichtig mit ihnen umgehen.

Nicht auf oder in der Nähe eines heißen Gas- oder Elektrokochers oder in einem eingeschalteten Ofen platzieren.

Das Heißelement strahlt nach dem Gebrauch eine Resthitze aus.

Den Gerätestecker ziehen, wenn das Gerät nicht verwendet wird, bevor Zubehör befestigt oder entfernt wird sowie vor der Reinigung.

Personenschutz

WARNUNG: Die Oberfläche des Geräts oder anderer heißer Bauteile, Griffe oder Knöpfe

während oder nach dem Gebrauch nicht berühren.

WARNUNG: Ein falscher Gebrauch des Geräts kann zu Verletzungen führen.

Zum Schutz vor elektrischem Schlag den Unterbau niemals in Wasser oder andere Flüssigkeiten tauchen.

Verwenden Sie Topfhandschuhe oder ein Tuch zum Entfernen des Deckels und für den Umgang mit heißen Behältern.

Seien Sie besonders vorsichtig beim Bewegen von Geräten, die heiße Lebensmittel, Wasser oder andere heiße Flüssigkeiten beinhalten.

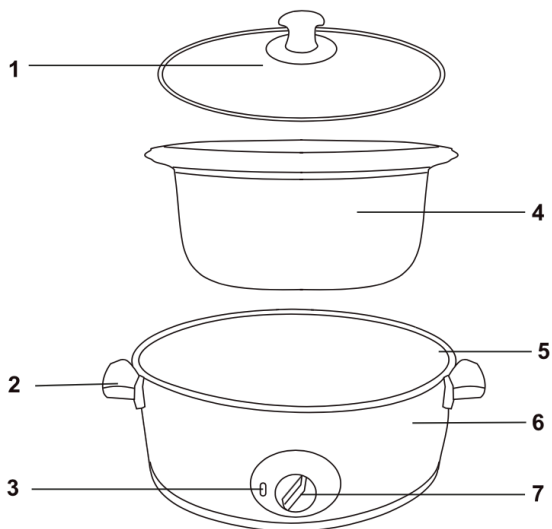
Elektrische Richtlinien:

Prüfen Sie, dass die auf dem Typenschild des Geräts angegebene Netzspannung mit der Netzspannung Ihres Hausanschlusses übereinstimmt. Es muss sich um einen AC-Anschluss (Wechselspannung) handeln. Sollte eine Sicherung im Hauptstecker ausgetauscht werden müssen, ist eine 3 Amp. BS 1362 Sicherung zu verwenden.

WARNUNG: Dieses Gerät muss geerdet sein.

Zubehör

1. Glasdeckel
2. Griffe
3. Stromanzeige
4. Entfernbare Porzellanschale
5. Metall-Innenverkleidung
6. Gehäuse
7. Ein-/Ausschalter



Verwendung Ihre Schongarers

Aus Hygienegründen empfehlen wir, dass Sie die entfernbare Porzellanschale vor der ersten Verwendung in heißem Seifenwasser waschen, abspülen und trocknen. Weitere Anweisungen finden Sie in Abschnitt 7 unter „Wartung und Pflege“.

HINWEIS:

Bei der ersten Verwendung des Schongarers kann ein leicht unangenehmer Geruch auftreten, der entsteht, weil Reststoffe des Herstellungsverfahrens verbrannt werden. Dieser Geruch verschwindet nach einigen Anwendungen.

Stellen Sie Ihren Schongarer auf einer freien, flachen Arbeitsoberfläche in der Nähe einer geeigneten Steckdose auf.

Stecken Sie das Stromkabel in die Steckdose.

Geben Sie die Zutaten Ihrer Wahl unter Verwendung von kochender Flüssigkeit hinzu. Schalten Sie das Gerät mit dem Ein-/Ausschalter an.

HINWEIS:

Die Schale niemals bis zum Rand füllen.

Wählen Sie Ihre gewünschte Temperatureinstellung aus:

NIEDRIG (LOW): Langsames kochen den Tag über oder über Nacht.

HOCH (HIGH): Kochen mit etwa der doppelten Geschwindigkeit wie NIEDRIG.

WARM: Der Schongarer hält das Gericht nach dem Kochen warm und behält eine gleichbleibende Temperatur bei. Die Zubereitung eines Gerichts dauert auf der Stufe HIGH 4 – 6 und auf der Stufe LOW 9 – 11 Stunden.

Mit dem Glasdeckel abdecken.

Der Deckel sollte während der Zubereitung nicht entfernt werden

Häufiges Anheben des Deckels kann die Kochzeit verzögern.

Wenn Fleisch und Gemüse zusammen gekocht werden, sicherstellen, dass das Gemüse zuerst in die Schale gegeben wird.

Den Netzstecker des Schongarers nach Abschluss des Kochvorgangs aus der Steckdose entfernen.

Siehe auch Abschnitt 7 für Tipps zu Wartung, Pflege und Reinigung.

WARNUNG:

Die Porzellanschale darf keinen plötzlichen Temperaturänderungen wie durch Eintauchen in kaltes Wasser ausgesetzt werden – dies kann zu Rissen in der Schale führen.

Tipps Zum Schongaren

Schongaren ist eine sanfte Zubereitungsmethode, bei der sowohl der Geschmack als auch die Nährstoffe in Lebensmitteln bewahrt werden. Es ermöglicht, auch günstigere Fleischstücke weich und saftig zuzubereiten. Zartere Zutaten wie Fisch, Obst und Gemüse bleiben bei der Zubereitung unversehrt. Da die Zubereitung bei niedrigen Temperaturen erfolgt, ist nur wenig Rühren erforderlich.

Einige Zutaten eignen sich nicht für die Zubereitung im Schongarer. Pasta, Meeresfrüchte, Milch, Sahne oder Sour Creme sollten 2 Stunden vor dem Servieren zugegeben werden. Kondensmilch oder Dosensuppen eignen sich ideal für die Zubereitung im Schongarer. Zahlreiche Faktoren können beeinflussen, wie schnell ein Rezept zubereitet ist, wie zum Beispiel:

- Der Wasser- und Fettgehalt der Zutaten
- Die Temperatur
- Die Zutatengröße
- In Stücke geschnittene Zutaten sind schneller zubereitet als ganze Braten oder Hähnchen bzw. anderes Geflügel.
- Die meisten Fleisch- und Gemüsekombinationen benötigen auf der niedrigen Stufe mindestens 7 Stunden Zubereitungszeit.
- Je höher der Fettgehalt des Fleisches, desto weniger Flüssigkeit ist erforderlich.

Bei der Zubereitung von Fleisch mit einem hohen Fettgehalt dicke Zwiebelscheiben unter das Fleisch legen, damit das Fleisch nicht im eigenen Fett kocht.

Bei einigen Rezepten muss das Fleisch angebraten werden, bevor es in den Schongarer gegeben wird.

Dies dient dazu, überschüssiges Fett zu entfernen und die Farbe ansprechender zu machen und ist für ein erfolgreiches Schongaren nicht zwingend erforderlich. Beim Schongaren verdunstet nur wenig Flüssigkeit.

Verringern Sie daher bei der Zubereitung Ihrer Lieblingssuppe, eines Eintopfes oder eine Sauce die im Originalrezept angegebene Flüssigkeitsmenge.

Wenn das Endprodukt zu dickflüssig ist, kann zu einem späteren Zeitpunkt Flüssigkeit hinzugegeben werden.

Bei der Zubereitung von gemüsebasierten Schmortöpfen sollte zusätzliches Wasser hinzugegeben werden, um ein Versengen der Seiten der Porzellanschale zu verhindern.

Verwenden Sie stets kochende Flüssigkeiten.

Allgemeine Tipps

1. Verwenden Sie stets kochende Flüssigkeiten, niemals kalte Flüssigkeit.
2. Verwenden Sie stets entweder metrische oder imperial Maßeinheiten und kombinieren Sie die beiden Systeme nicht.
3. Tragen Sie beim Umgang mit dem eingeschalteten Schongarer stets Topfhandschuhe.
4. Getrocknete Bohnen wie z. B. Kidneybohnen müssen über Nacht eingeweicht und für 10 – 15 Minuten separat gekocht werden, bevor sie in den Schongarer gegeben werden.

5. Geben Sie Bohnen in Dosen 30 – 45 Minuten vor Ende der Kochzeit hinzu.
 6. Reis, Nudeln und Pasta sind für längere Kochzeiten (mit Ausnahme von Milchreis) nicht zu empfehlen. Kochen Sie diese separat und geben Sie sie während der letzten 30 Minuten der Kochzeit hinzu.
 7. Geben Sie niemals gefrorenes Fleisch oder Geflügel in das Gerät. Diese Zutaten sollten stets zuerst aufgetaut werden.
 8. Beim gemeinsamen Kochen von Fleisch und Wurzelgemüse sollte das Wurzelgemüse stets auf den Boden der Schale gelegt werden, da es seine längere Garzeit erfordert.
 9. Füllen Sie den Schongarer nicht bis zur Kante mit Lebensmitteln.
 10. Kochen Sie stets mit geschlossenem Deckel und befestigter Schale. Denken Sie daran, dass ein häufiges Anheben des Deckels die Kochzeit verlängert. Heben Sie den Deckel während der ersten Hälfte der Kochzeit nicht an.
- Die angegebenen Zeiten sind nur eine Richtlinie. Die tatsächliche Kochzeit ist von mehreren Faktoren abhängig, z. B. der Qualität der Zutaten, der Größe der Fleisch- und Gemüsestücke, Mengen, wie häufig der Deckel entfernt wird usw.

HINWEIS:

Stellen Sie vor dem Verzehr stets sicher, dass die Lebensmittel vollständig durchgegart sind.

Langsames Garen erfolgt bei Zimmertemperatur um den Siedepunkt. Flüssigkeiten kochen bei dieser Temperatur nicht schnell, es entsteht wenig Dampf und Verdunstung. Die Lebensmittel brennen nicht an und es ist so gut wie kein Umrühren erforderlich. Schongaren hilft, sowohl Geschmack als auch den Nährwert zu wahren.

Der Schongarer kann bei Bedarf den ganzen Tag und die ganze Nacht auf NIEDRIGER Stufe betrieben werden. Auf der HOHEN Stufe kocht er ähnlich wie ein abgedeckter Topf auf dem Herd und die Lebensmittel garen in etwa der Hälfte der Zeit, die für ein Kochen auf NIEDRIGER Temperatur erforderlich ist. Beim Kochen auf der HOHEN Stufe kann zusätzliche Flüssigkeit erforderlich sein, da Lebensmittel nicht kochen, wenn der Garer auf HOCH eingestellt ist.

Umrechnen von Standardrezepten/Kochzeiten zum Schongaren

Gemüse wie Möhren, Kartoffeln und Pastinaken erfordern eine längere Kochzeit als die meisten Fleischsorten. Legen Sie diese auf den Boden der Schale und bedecken Sie sie mit Flüssigkeit. Wenn Sie frische Milch oder Joghurt zugeben möchten, sollte dies während der letzten 2 Stunden geschehen. Dosenmilch kann zu Beginn des Kochvorgangs hinzugegeben werden.

Reis, Nudeln und Pasta werden für lange Kochzeiten nicht empfohlen. Kochen Sie diese separat und geben Sie sie in den letzten 30 Minuten in den Kocher. Viele Ihrer Lieblingsrezepte können an den Schongarer angepasst werden.

Wartung und Pflege

Vor der Reinigung des Schongarers:

Das Gerät stets vollständig abkühlen lassen.

Die Porzellanschüssel in heißem Seifenwasser reinigen, sorgfältig abspülen und trocknen.

WARNUNG:

Entfernen Sie den Netzstecker aus der Steckdose, bevor Sie die metallische Innenbekleidung des Unterbaus reinigen.

Den Unterbau ausschließlich mit einem feuchten Tuch reinigen. Keine Polituren oder Reinigungsmittel verwenden, da diese das Außengehäuse beschädigen können.

ENTSORGUNGSINFORMATIONEN

Diese Markierung weist darauf hin, dass dieses Product innerhalb der EU nicht über den Haushaltsmüll entsorgt werden darf. Um Umweltschäden und unkontrollierte Abfallentsorgung zu vermeiden und die nachhaltige Wiederverwendung von Materialressourcen zu fördern, sollte dieses Product verantwortungsvoll entsorgt werden. Bitte wenden Sie sich für die Rückgabe Ihres Gebrauchtgerätes an die zuständigen Recyclingstellen oder wenden Sie sich an den Einzelhändler, von dem Sie das Produkt erworben wurde. Diese Stellen können das Produkt für ein umweltgerechtes Recycling entgegennehmen.

Garantie

Sehr geehrte Kundin, sehr geehrter Kunde,

vielen Dank, dass Sie sich für ein Produkt der Marke MOA entschieden haben.

Wir möchten Sie hiermit darüber informieren, dass die Gewährleistung dieses Produkts sämtliche gesetzlichen Vorschriften zu bestehenden Gewährleistungen sowie Ihre Rechte als Verbraucher in dem Land berücksichtigt, in dem Sie dieses Produkt gekauft haben.

Sollten Sie einen Fehler feststellen oder sollte Ihr MOA-Gerät nicht ordnungsgemäß funktionieren, wenden Sie sich bitte an das betreffende Kundenservice-Zentrum.

Mit freundlichen Grüßen
Ihr MOA Team

Manual de instrucciones

1. Este aparato puede ser usado por niños a partir de los 8 años, si se los supervisa y se los instruye sobre cómo usar el aparato de forma segura, y si comprenden los riesgos involucrados. Los niños no deben limpiar ni hacer el mantenimiento del equipo excepto que sean mayores de 8 años y estén supervisados. Mantenga el aparato y su cable fuera del alcance de niños menores de 8 años.
2. Este aparato puede ser usado por personas con capacidades físicas, sensoriales o mentales reducidas, o sin experiencia y conocimiento, si se los supervisa y se los instruye sobre cómo usar el aparato de forma segura, y si comprenden los riesgos involucrados.
3. Los niños no deben jugar con el aparato.
4. Este aparato no está diseñado para ser utilizado por personas (incluyendo niños) con capacidades físicas, sensoriales o mentales reducidas, o sin experiencia y conocimiento, excepto que una persona responsable de su seguridad los supervise o instruya respecto al uso del aparato.
5. Los niños deben ser supervisados para asegurarse de que no jueguen con el aparato.
6. Solamente para uso en interiores.
7. No deseche los aparatos eléctricos como desechos municipales sin clasificar, use sistemas de recolección separada. Contacte su gobierno local para obtener información sobre los sistemas de recolección disponibles. Si los electrodomésticos se desechan en basureros o vertederos, sustancias peligrosas pueden filtrarse en las aguas subterráneas y entrar dentro de la cadena alimenticia, dañando su salud y bienestar.
8. Este aparato está diseñado para ser usado en aplicaciones domésticas y similares tales como:
 - casas rurales
 - establecimientos de tipo "bed and breakfast"
 - por clientes en hoteles, moteles y otros ambientes de tipo residencial.No está diseñado para ser usado en áreas de cocina de personal en tiendas y otros ambientes de trabajo.
9. Mantenga los aparatos eléctricos y su cable fuera del alcance de niños menores de 8 años o personas discapacitadas. No les permita utilizar los aparatos sin supervisión.
10. Cuando el aparato no esté en uso y antes de limpiarlo, desconéctelo de la toma de corriente.
11. Para protegerse del riesgo de descarga eléctrica, no sumerja la unidad, el cable o el enchufe en agua u otro líquido.
12. Limpie el recipiente de gres con un paño suave húmedo con jabón suave. Luego utilice un paño seco para limpiarlo de nuevo.
13. Nunca use la olla sin agregar agua, ya que esto puede dañarla seriamente.
14. Los aparatos no están diseñados para funcionar con un temporizador externo o un sistema separado de control remoto. t

Ubicación

- Ubique siempre su aparato lejos del borde de la encimera.
- Asegúrese de usar el aparato en una superficie firme, plana y resistente al calor.
- No utilice el aparato en el exterior o cerca del agua

Cable principal

- El cable debe llegar desde el enchufe al aparato sin forzar las conexiones.
- No deje el cable colgando del borde de la encimera o en un espacio abierto en el que un niño pueda alcanzarlo.
- No permita que el cable pase por un hornillo o un área caliente que podría dañar al cable.

Otras consideraciones de seguridad

- No encienda la olla de cocción lenta si ésta está vacía.
- Deje enfriar la olla y la tapa de vidrio antes de sumergirlas en agua.
- Nunca cocine directamente sobre la unidad base. Utilice la olla.
- No encienda la unidad base sin haber colocado la olla en su lugar.
- Apague la unidad base antes de retirar la olla.
- No utilice la olla o la tapa de vidrio si se encuentran agrietadas o astilladas.
- No encienda el aparato si está invertido o de costado.
- La tapa de vidrio y la olla son frágiles, manipúlelas con cuidado.
- No coloque el aparato sobre o cerca de una hornilla a gas o eléctrica, o en un horno caliente.
- La superficie del elemento de calentamiento tiene calor residual luego de su uso.
- Desconecte el aparato de la toma de corriente cuando no esté en uso, así como antes de colocar o retirar accesorios, y antes de limpiarlo.

Seguridad personal

ADVERTENCIA: No toque la parte superior del aparato u otras partes calientes durante o luego del uso; use las manijas o perillas.

ADVERTENCIA: El uso incorrecto del aparato puede causar potenciales lesiones.

- Para protegerse del riesgo de choque eléctrico, no coloque la base en agua o en cualquier otro líquido.

- No toque las superficies calientes. Use manoplas de cocina o un paño al manipular la tapa o recipientes calientes.
- Se debe tener extrema precaución al mover un aparato que contenga comida caliente, agua caliente u otros líquidos calientes.

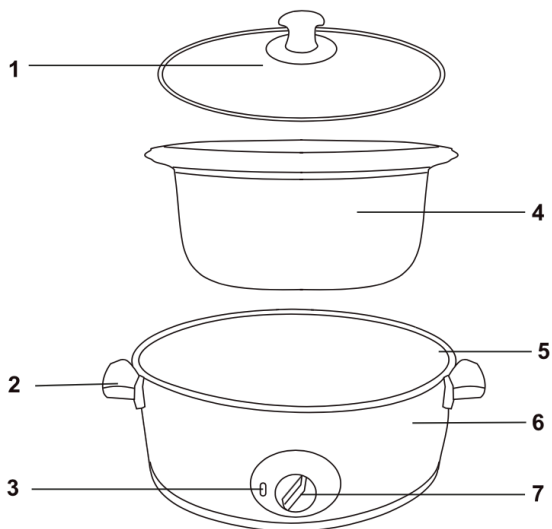
Requerimientos eléctricos

- Compruebe que el voltaje en la placa de especificaciones de su aparato coincide con el suministro de electricidad de su casa, que debe ser C.A. (corriente alterna). Si el fusible del enchufe principal debiera ser cambiado, se debe montar un fusible de 3amp BS 1362.

ADVERTENCIA: Este aparato debe conectarse a tierra.

Accesorios

1. Tapa de vidrio
2. Manijas
3. Indicador de encendido
4. Recipiente de gres desmontable
5. Revestimiento interior metálico
6. Contenedor de la olla
7. Interruptor de encendido/apagado



Usando su olla de cocción lenta

Por razones de higiene, recomendamos que lave el recipiente de gres desmontable en agua caliente jabonosa y luego lo seque, antes de utilizarlo. Refiérase a la sección 7, mantenimiento y cuidado para más instrucciones de lavado.

NOTA:

Cuando use su olla de cocción lenta por primera vez, puede notar un olor sutil debido al quemado de residuos de la fabricación. Este olor desaparecerá luego de algunos usos.

Asegúrese de colocar su olla de cocción lenta en una superficie limpia y plana, cerca de una toma de corriente adecuada.

- Conecte el enchufe en la toma de corriente.
- Agregue los ingredientes deseados usando líquido hirviendo.
- Encienda utilizando el interruptor.

NOTA:

No llene el recipiente hasta el borde.

Seleccione el ajuste de temperatura requerido.

HIGH: Para cocinar gradualmente durante el día o a lo largo de la noche.

LOW: Para cocinar a una velocidad aproximadamente doble a la función BAJO.

WARM: Su olla de cocción lenta se mantendrá en WARM luego de haber cocinado bien una receta. Se alcanza la temperatura y luego se mantiene constante. Un plato que se cocine 4-6 horas en HIGH tardará 9-11 horas en cocinarse en modo LOW.

- Cubra con la tapa de vidrio.

La tapa no debe retirarse durante el uso.

Levantar la tapa frecuentemente durante el uso puede retrasar el tiempo de cocción.

Si cocina carne y vegetales juntos asegúrese de colocar los vegetales primero en el recipiente.

- Desenchufe la olla de cocción lenta al finalizar la cocción. Refiérase a la sección 7, manual de mantenimiento, cuidado y limpieza.

ADVERTENCIA:

El recipiente de gres no puede soportar cambios bruscos de temperatura, como una inmersión en agua fría, ya que puede agrietarse.

Guía para la cocción lenta

La cocción lenta es un método suave de cocinar, reteniendo el sabor y los nutrientes de los alimentos. Permite seleccionar cortes de carne más económicos, que se tornarán tiernos y succulentos. Alimentos más delicados como pescado, frutas y vegetales no se desarmarán durante la cocción. Dado que la temperatura es baja, los alimentos se adhieren muy poco al fondo, y se requiere remover muy poco.

Algunos alimentos no son adecuados para una cocción extendida en la olla de cocción lenta. Pasta, mariscos, leche, crema o crema agria deben agregarse 2 horas antes de servir la comida cocinada. La leche evaporada y las sopas condensadas son perfectas para la olla de cocción lenta.

Muchos factores pueden afectar cuán rápido se cocinará una receta. Por ejemplo:

- El contenido de agua y grasas de los ingredientes
- La temperatura
- El tamaño de los ingredientes
- Ingredientes cortados en piezas pequeñas se cocinarán más rápido que carnes o pollos enteros
- La mayoría de las combinaciones de carne y vegetales requieren al menos 7 horas en el modo LOW.
- Cuanto más alto sea el contenido de grasa de la carne, menos líquido se requerirá.

Si cocina carne con alto contenido de grasa, coloque rebanadas gruesas de cebolla por debajo, para evitar que la carne se cocine en la grasa.

Algunas recetas indican dorar la carne antes de la cocción lenta.

Esto es únicamente para eliminar el exceso de grasa o para obtener un determinado color. No es necesario para lograr una cocción exitosa.

Las ollas de cocción lenta tienen muy poca evaporación.

Si cocina su sopa, estofado o salsa favoritos, utilice menos agua que en la receta original. Si el resultado es muy espeso, puede agregarse líquido extra más adelante.

Si cocina un estofado de verduras, la receta tiene que incluir líquido para evitar quemaduras en los bordes del recipiente de gres.

Siempre hay que usar líquido hirviendo.

Instrucciones generales

1. Asegúrese de usar siempre líquido hirviendo, nunca líquido frío.
2. Use siempre medidas métricas o imperiales, no mezcle las dos.
3. Utilice siempre una manopla de cocina para manipular la olla de cocción lenta en uso.
4. Los frijoles secos, por ejemplo frijoles rojos fritos, deben siempre remojar durante la noche. Deben hervirse durante 10-15 minutos antes de colocarlos en la olla de cocción lenta.
5. Los frijoles enlatados deben agregarse 30-45 minutos antes del final del tiempo de cocción.
6. No se recomienda usar arroz, fideos y pasta en tiempos de cocción largos (excepto arroz con leche). Cocínelos por separado y agréguelos durante los últimos 30 minutos.

7. Nunca coloque carne o pollo congelados en la olla de cocción lenta. Siempre debe ser descongelada completamente antes.

8. Al cocinar una combinación de carne y tubérculos, siempre coloque los tubérculos en el fondo del recipiente de gres, ya que tardan más tiempo en cocinarse.

9. No llene la olla hasta el borde con alimentos.

10. Siempre cocine con la tapa y el recipiente de gres en la posición correcta. Recuerde que levantar frecuentemente la tapa durante la cocción extenderá el tiempo de cocción. No levante la tapa durante la primera media hora de cocción.

Los tiempos indicados son sólo una guía y dependerán de un número de factores. Por ejemplo, la calidad de los ingredientes, el tamaño de la carne y los vegetales, las cantidades, el número de veces que se levanta la tapa, etc.

NOTA:

Asegúrese siempre que la comida esté cocida por completo antes de consumirla. La cocción lenta ocurre a una temperatura cercana al punto de ebullición. Los líquidos no hierven rápidamente a esta temperatura; hay poco vapor y poca evaporación. Los alimentos se adhieren muy poco al fondo, y se requiere remover muy poco.

La olla de cocción lenta puede operar en modo LOW durante todo el día y la noche si se requiere. Cuando esté en el modo HIGH, cocinará de forma similar a una olla tapada en una hornilla. Los alimentos se cocinarán en aproximadamente la mitad de tiempo que el requerido en el modo LOW.

Al cocinar en el modo HIGH, puede ser necesario líquido adicional ya que las comidas no hierven cuando la olla está en modo HIGH.

Adaptar recetas estándares / Tiempos de cocción para la olla de cocción lenta

Vegetales como zanahorias, patatas y nabos requieren tiempos de cocción más largos que muchas carnes. Colóquelos en el fondo del recipiente y cúbralos con líquido. Si agrega leche fresca o yogur, debe hacerlo durante las últimas 2 horas. La leche evaporada puede agregarse al principio de la cocción.

No se recomienda usar arroz, fideos y pasta en tiempos de cocción largos.

Cocínelos por separado y agréguelos durante los últimos 30 minutos.

Muchas de sus recetas favoritas pueden adaptarse para la olla de cocción lenta.

Mantenimiento y cuidado

Antes de limpiar su olla de cocción lenta:

Siempre permita que la unidad se enfríe por completo.

Limpie el recipiente de gres con agua caliente jabonosa, luego enjuague y seque por completo.

ADVERTENCIA:

Antes de limpiar el revestimiento interior metálico de la unidad base, desconecte la unidad de la toma de corriente.

Limpie la unidad base con un paño humedecido con agua únicamente. No utilice pulidores o detergentes ya que pueden dañar la terminación de la carcasa externa.

Información sobre eliminación y reciclado

Esta marca indica que el producto no debe eliminarse con otros residuos domésticos en toda la UE. Para prevenir posibles daños al medio ambiente o a la salud humana por la eliminación incontrolada de estos residuos, recíclelos responsablemente, para promover la reutilización sostenible de los recursos materiales. Para devolver su dispositivo utilizado, por favor utilice los sistemas de devolución y recolección o contacte al vendedor. Ellos pueden recibir este producto para reciclarlo de forma segura con el entorno.

Garantía

Estimado cliente,

Muchas gracias por comprar un producto MOA.

Queremos informarle de que este producto está cubierto por una garantía que cumple todas las disposiciones legales relativas a los derechos de garantía y del consumidor.

Si encontrara algún defecto o fallo de funcionamiento en su producto MOA, le rogamos se ponga en contacto con el centro de atención al cliente.

La saluda atentamente,
El equipo de MOA

Manuel d'instructions

1. Cet appareil peut être utilisé par des enfants âgés de 8 ans et plus s'ils sont supervisés ou s'ils ont reçu des instructions concernant l'utilisation de l'appareil et s'ils comprennent les dangers inhérents à son utilisation. Le nettoyage et l'entretien ne doivent pas être effectués par des enfants à moins qu'ils ne soient âgés de plus de 8 ans et qu'ils soient surveillés. Gardez l'appareil et son cordon hors de portée des enfants âgés de moins de 8 ans.
2. Cet appareil peut être utilisé par des personnes ayant des capacités physiques, sensorielles ou mentales réduites ou par des personnes inexpérimentées s'ils sont supervisés ou s'ils ont reçu des instructions concernant l'utilisation de l'appareil de manière et comprennent les dangers inhérents à son utilisation.
3. Les enfants ne doivent pas jouer avec l'appareil.
4. Cet appareil peut être utilisé par des personnes ayant des capacités physiques, sensorielles ou mentales réduites ou par des personnes inexpérimentées s'ils sont supervisés par une personne responsable de leur sécurité ou s'ils ont reçu des instructions concernant l'utilisation de l'appareil de manière et comprennent les dangers inhérents à son utilisation.
5. Les enfants devraient être surveillés pour s'assurer qu'ils ne jouent pas avec l'appareil.
6. Utilisation intérieure seulement.
7. Ne pas jeter les appareils électriques avec vos déchets ménagers, utiliser les installations de collecte séparées. Contactez votre municipalité pour obtenir des informations sur les systèmes de collecte disponibles. Si les appareils électriques sont éliminés dans les décharges, des substances dangereuses peuvent s'en échapper et pénétrer dans les eaux souterraines et entrer dans la chaîne alimentaire, endommageant votre santé et votre bien-être.
8. Cet appareil est destiné à être utilisé pour des applications domestiques et similaires telles que:
 - maisons de ferme ;
 - Environnements de type bed and breakfast.
 - par les clients dans les hôtels, motels et autres environnements de type résidentiel ; Cet appareil n'est pas adapté aux cuisines professionnelles dans les magasins et autres environnements professionnels ;
9. Garder les appareils électriques et leurs cordons hors de portée des enfants de moins de 8 ans ou de personnes nécessitant supervision. Ne les laissez pas utiliser les appareils sans surveillance.
10. Lorsque l'appareil n'est pas utilisé et avant le nettoyage, débranchez l'appareil de la prise de courant.
11. Pour se protéger contre le risque de choc électrique, ne pas plonger l'unité, le cordon ou la fiche dans de l'eau ou d'autres liquides.
12. Nettoyer le bol en grès, utiliser un chiffon doux humecté avec du savon doux, puis utiliser un chiffon sec pour l'essuyer à nouveau.
13. N'utilisez jamais votre mijoteuse sans ajouter d'eau, cela l'endommagerait.
14. Ces appareils ne sont pas destinés à être utilisés au moyen d'une minuterie externe ou d'un système de télécommande séparé.

Emplacement

Localisez toujours votre appareil loin du bord de la surface de travail. Assurez-vous que l'appareil est utilisé sur une surface ferme, résistante à la chaleur.

N'utilisez pas l'appareil à l'extérieur ou à proximité de l'eau.

Câble d'alimentation

Le câble d'alimentation doit être raccordé à la prise de courant sans qu'il n'y ait de tension sur les câbles.

Ne laissez pas le câble secteur pendre sur le bord de la surface de travail, ne pas laisser traîner où un enfant pourrait facilement l'atteindre.

Ne laissez pas le câble traverser une cuisinière ou une zone chaude qui pourrait endommager le câble.

Autres consignes de sécurité

Ne pas allumer la mijoteuse si la cuisinière est vide.

Laisser refroidir le couvercle en verre et le pot de cuisson avant de l'immerger dans de l'eau.

Ne jamais cuire directement sur l'unité de base. Utilisez la cuisinière. N'allumez pas l'unité de base sans la cuisinière en place.

Éteindre l'unité de base avant de retirer la cuisinière

N'utilisez pas la casserole ou le couvercle en verre s'il est fissuré ou écaillé.

N'allumez pas l'appareil s'il est à l'envers ou posé sur le côté. Le couvercle en verre et le pot de cuisson sont fragiles. Manipulez-les avec précaution.

Ne pas placez sur ou à proximité d'un brûleur à gaz ou électrique où dans un four chauffé.

La surface de l'élément chauffant est soumise à la chaleur résiduelle après utilisation.

Débranchez-le de la prise lorsqu'elle n'est pas utilisé, avant de mettre ou de retirer des pièces, et avant le nettoyage.

Sécurité personnelle

AVERTISSEMENT : Ne touchez pas le haut de l'appareil ou d'autres pièces chaudes pendant ou après l'utilisation, utilisez des poignées. **AVERTISSEMENT** : un mauvais usage de l'appareil pourrait causer des blessures potentielles. Pour éviter tout risque de choc électrique, ne pas mettre la base dans de l'eau ou dans tout autre liquide.

Ne touchez pas les surfaces chaudes.

Utilisez des gants de four ou un chiffon lorsque vous retirez le couvercle ou lorsque vous manipuler le récipient a chauds.

Une extrême prudence doit être utilisée lors du déplacement d'un appareil contenant de la nourriture chaude, de l'eau ou d'autres liquides chauds.

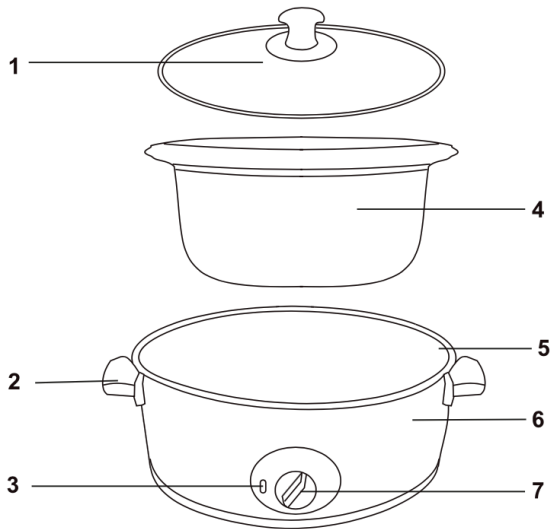
Exigences électriques

Vérifiez que la tension sur la plaque de votre appareil correspond à l'alimentation électrique de votre maison qui doit être A.C. (Courant alternatif) Si le fusible de la prise secteur nécessite un changement, un fusible 3amp BS 1362 doit être mis en place.

AVERTISSEMENT : Cet appareil doit être connecte à la terre.

Accessoires

1. Courvercle en verre
2. Poignées
3. Indicateur
4. Bol en grès mobile
5. Doublure intérieure en métal
6. Boitier de la mijoteuse
7. Commutateur Marche/Arrêt



Utilisation de Votre Mijoteuse

Pour des raisons d'hygiène, nous vous recommandons de laver le bol en grès amovible dans de l'eau chaude savonneuse, puis rincer et sécher avant utilisation. Reportez-vous à la section 7, maintenance et entretien pour d'autres instructions.

REMARQUE : Lorsque vous utilisez votre mijoteuse, vous pouvez remarquer une légère odeur due à la combustion des résidus de fabrication. Cela disparaîtra après quelques utilisations. Assurez-vous que vous mettez votre cuisinière lente sur une surface de travail transparente, à proximité d'une prise murale appropriée. Branchez le cordon d'alimentation dans la prise de courant. Ajouter les ingrédients de votre choix à l'aide de liquide bouillant. Mettre le commutateur sur la position désirée.

REMARQUE :

Ne remplissez pas le bol jusqu'en haut.

Sélectionnez le réglage de la température dont vous avez besoin :

(LOW) FAIBLE : pour cuisiner progressivement tout au long de la journée ou de la nuit.

(HIGH) VIF : Pour cuire approximativement à deux fois la vitesse sous FAIBLE

(CHAUD) WARM : votre mijoteuse continuera à maintenir CHAUD les aliments après les avoir bien cuisinés, la température désirée est atteinte et maintenue à une température constante. Un plat qui cuisinera en 4-6 heures sur HIGH cuira en 9 à 11 heures sur LOW.

Couvrir avec le couvercle en verre.

Le couvercle ne doit pas être enlevé pendant l'utilisation. Ouvrir fréquemment le couvercle pendant l'utilisation peut retarder le temps de cuisson. Si vous cuisez de la viande et des légumes en même temps s'assurer que les légumes sont placés dans le bol en premier.

Débranchez la cuisinière lente lorsque la cuisson est terminée. Reportez-vous à la section 7, maintenance et entretien pour les informations de nettoyage.

ATTENTION :

Le bol de grès ne peut résister à des changements brusques de température, l'immersion dans de l'eau froide après la cuisson peut provoquer la fissuration du bol.

Un guide pour Mijiter

Le mijotage est une méthode de cuisson lente qui conserve à la fois les saveurs et les nutriments dans les aliments. Cela permet de sélectionner des coupes de viande moins chères qui deviendront tendres et succulentes. Les aliments plus délicats tels que le poisson, les fruits et les légumes restent entier pendant la cuisson. Comme les températures sont faibles, les aliments ne s'attachent pas et il n'y a pas besoin de beaucoup remuer.

Certains ingrédients ne sont pas adaptés à la cuisson prolongée dans la mijoteuse. Les pâtes, les fruits de mer, le lait, la crème ou la crème aigre doivent être ajoutés 2 heures avant que le plat soit servi. Le lait évaporé ou des soupes condensées sont parfaits pour la mijoteuse. Beaucoup de choses peuvent affecter la rapidité avec laquelle une recette cuira. Par exemple :

- La teneur en eau et en fait des ingrédients
- La température
- La taille des ingrédients
- Les ingrédients coupés en morceaux vont cuire plus vite que les des pièces de viandes entières.
- La plupart des combinaisons de viande et de légumes nécessitent au moins 7 heures sur Low.
- Plus la teneur en graisse de la viande est élevée, moins de liquide est nécessaire

Si vous cuisinez de la viande avec une teneur élevée en matières grasses, placez des tranches d'oignon épaisses en dessous, de sorte que la viande ne repose pas sur le grès mais cuise dans la graisse. Certaines recettes nécessitent de dorer la viande avant de les mijoter. Ce n'est que pour éliminer l'excès de graisse ou pour la couleur ; ce n'est pas nécessaire de faire cela pour cuire la viande avec succès. Les mijoteuses laissent très peu de liquide s'évaporer. Si vous faites votre soupe, ragout ou sauce préférée, réduisez la quantité de liquide ou d'eau requis dans la recette d'origine. Si le liquide est trop épais, des liquides peuvent être ajoutés plus tard. Si vous cuisinez des plats avec des légumes, il doit y avoir un liquide dans la préparation pour éviter de brûler les côtés du bol en grès. Un liquide d'ébullition doit toujours être utilisé.

Instructions d'utilisation

1. Assurez-vous toujours que le liquide bouillant est utilisé, jamais de liquide froid.
2. Utilisez toujours des mesures métriques ou impériales, ne mélangez pas.
3. Toujours utiliser des gants de cuisine lors de la manipulation de la mijoteuse.
4. Les haricots secs, par ex. Les haricots rouges frites doivent toujours être trempés pendant la nuit.
Ils doivent être bouillis pendant 10-15 minutes avant d'être placés dans la cuisinière lente.
5. Ajouter les haricots en conserve 30 à 45 minutes avant la fin de la cuisson.
6. Le riz, les nouilles et les pâtes ne sont pas recommandés pour de longues périodes de cuisson (sauf le riz au lait). Cuisinez-les séparément puis ajoutez-les pendant les 30 dernières minutes.
7. Ne placez jamais de viande congelée dans la mijoteuse. Elle doit toujours être complètement décongelé.

8. Lors de la cuisson d'une combinaison de viande et de légumes-racines, placez toujours le légume-racine au fond du bol de grès, car ils prennent plus de temps à cuire.

9. Ne pas remplir la cuisinière à bord avec de la nourriture.

10. Toujours cuire avec le couvercle et le bol en grès à la bonne position.

N'oubliez pas que le lavage fréquent du couvercle pendant la cuisson prolongera le temps de cuisson.

Ne pas soulever le couvercle pendant la première moitié du temps de cuisson. Les temps indiqués ne sont qu'un indicatif et dépendent d'un certain nombre de facteurs, par exemple la Qualité des ingrédients, la taille de la viande et des légumes, quantités, nombre de fois que le couvercle est soulevé.

REMARQUE :

Assurez-vous toujours que les aliments soient bien cuits avant de les manger. La cuisson lente se produit à une température autour du point d'ébullition. Les liquides ne bouillent pas rapidement à cette température, il y a peu de vapeur ou d'évaporation. Les aliments ne resteront pas et pratiquement aucune agitation n'est requise. Le mijotage aide à conserver à la fois la saveur et les qualités nutritives. La mijoteuse peut fonctionner en FAIBLE toute la journée et la nuit si nécessaire. Lorsqu'est réglé sur VIF, la mijoteuse va cuire de manière similaire à un pot couvert sur un poêle, les aliments vont cuire environ la moitié du temps de cuisson requis pour la température FAIBLE. Lors de la cuisson au réglage VIF, un liquide supplémentaire peut être nécessaire car les aliments ne bouillent pas lorsque votre cuisinière est réglée sur VIF.

Conversion de recettes standard / temps de cuisson pour une cuisson lente

Les légumes tels que les carottes, les pommes de terre et les navets nécessitent une cuisson plus longue que beaucoup de viande. Placez-les au fond du bol et recouvrez-les en liquide. Si vous ajoutez du lait frais ou du yaourt, cela devrait se faire au cours des 2 dernières heures. Le lait évaporé peut être ajouté au début de la cuisson. Le riz, les nouilles et les pâtes ne sont pas recommandés pour de longues périodes de cuisson. Cuire doucement séparément, puis ajouter à la mijoteuse pendant des 30 dernières minutes. Beaucoup de vos recettes préférées peuvent être adaptées à la mijoteuse.

Entretien et Maintenance

Avant de nettoyer votre mijoteuse :

Toujours laisser refroidir complètement l'appareil.

Nettoyez le bol en grès dans de l'eau chaude savonneuse puis rincez et séchez bien.

ATTENTION :

Avant de nettoyer le revêtement intérieur en métal de l'unité de base, débranchez-le de l'alimentation secteur

Nettoyez l'unité de base avec un chiffon imbibé d'eau uniquement. N'utilisez pas de brillant ou de détergents car ceux-ci peuvent endommager la finition de l'enveloppe extérieure.

Information Sur La Disposition

Ce marquage indique que ce produit ne doit pas être éliminé avec d'autres déchets ménagers dans l'ensemble de l'UE. Pour éviter tout dommage éventuel à l'environnement ou à la santé humaine à cause de l'élimination incontrôlée des déchets, recyclez l'appareil de manière responsable pour promouvoir la réutilisation durable des ressources matérielles. Pour retourner votre appareil utilisé, utilisez les systèmes de retour et de collecte mise en place par votre commune ou contactez le détaillant où le produit a été acheté. Ils pourront prendre ce produit en charge pour un recyclage environnemental responsable.

Garantía

Cher client,

Vous avez fait l'acquisition d'un produit MOA et nous vous en remercions.

Nous souhaitons vous informer que ce produit est couvert par une garantie qui est conforme à toutes les dispositions légales relatives aux garanties en aux droits des clients existant dans le pays dans lequel le produit a été acheté.

Si vous constatez un quelconque défaut ou dysfonctionnement sur votre produit MOA, veuillez contacter le Centre d'assistance.

Cordialement,
L'équipe de MOA