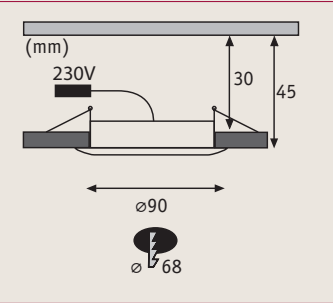
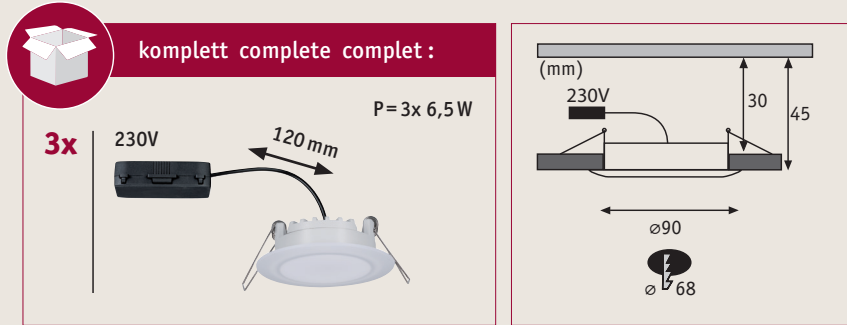
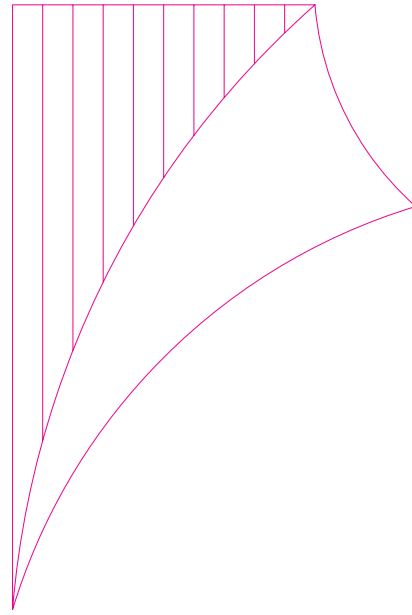
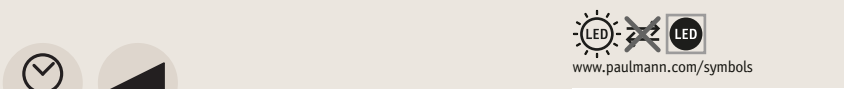


124x79x225mm [ca. ins.] [441x451mm] Stz.: Z16D017

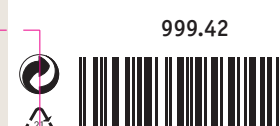


D Spritzwassergeschützt nur bei Deckenmontage
GB Splash protected only for ceiling mount
F Protection contre les projections d'eau seulement pour montage sur plafond

All mbrvfor nra salkatja me ujé veóm pár montimé né taván BG Záuvrevo ot prnckava voda samo pri montaj na tavano BH Zaiténo od prskanja vode kod stropne montaže BY z avovák az nupocéz rosnák pri napájacích naprávách CZ Chráněno před stříkající vodou jen při montáži na strop DK Kun vandtæt ved vandsprøjt i forbindelse med loftmontage E resistente a splachaduras de agua sólo en montaje en techo EST veepitkemineid ainult lakke paigaldatuna FIN suojitettu roisovesältä vain kattoasennuksen yhteydessä GB oisáókava os mttshohu vopu kosti tnu tomohitron struy ovopri H csak mennyezetre szerelve freccsend vízzel védett HR Zaiténo od prskanja vode jedino kod stropne montaže I Protezione dagli spruzzi d'acqua solo in caso di montaggio a soffitto IS vörnveitkjátt aðefni ef fest í loft LI spraudgirta nuo pariktūno vandens tik montuojant lubose LV aizsargāts pret ūdens strūkām tikai ja ir griešta montāža MK Зауверево од пастркыване ке водару како нге набафорца монтажа N Kun sproetsteker ved takmontering NL spatwatervedicht alleen bij plafondmontage P Protección contra jactos de agua apenas no caso de montagem no tecto PL ochrona przed bryzganym wodą tylko w przypadku montażu na suficie PD Probatj contra stropitit cu apă numai la montaj aplicatius PDS c zasuvnos ot čouat rosnak npe naplaveni krovano S endast stänkivattenskyddad vid takmontering SK Chráněné pred striekajúcou vodou len pri montáži na strop SL Zaitita pred škropljenjem vode le pri stropni montaži SBW Zaiténo od rozprskavanja vode jedino kod platonske montaže TR suvama suyuna kapu koruma sadece tavan montajında UA за захистом від бризкані лише за наявності кріпача



Paulmann Licht GmbH
Quezinger Feld 2 | 31832 Springe / Germany
www.paulmann.com



Paulmann 5 Jahre Year Ans / Jaar Años Annos Garantie

3x 650 lm LED Set

3x 6,5 W | 230 V
Satin/Weiß / Satin/White

Suon

IP44 dim to warm

Paulmann 5 Jahre Year Ans / Jaar Años Annos Garantie

3x 650 lm LED Set

3x 6,5 W | 230 V
Satin/Weiß / Satin/White

Suon

IP44 dim to warm 2000K - 2700K

Paulmann 5 Jahre Year Ans / Jaar Años Annos Garantie

3x 650 lm LED Set

3x 6,5 W | 230 V
Satin/Weiß / Satin/White

Suon

IP44 dim to warm

D5 Jahre Garantie GB5-year guarantee F5 ans de garantie AL5 vjet garancj B65 godina garancija BMS godina garancija BYBapantare 5 raap CZárada 5 let DK5 års garanti ES años de garantía EST5 aastat garantii FN5-voonna takme GB5-årsens sýrimes N5 ev garancia MK5 godina jamstva IGarancia 5 anni IS5 ára ábyrgð LTS metų garantija PL gwarancja PMS godina raspredava N5 inš garancija RO5-ani garancie P5 ano de garantija PL Gwarancja 5 lat RO5 ani garancie SRS5-nest raspredava S5 linš garancija SK Záruka 5 rokov SLO5 let garancije SRS5 godina garancije TR5 yıl garantisi UA5-річчя гарантії

D Produktänderungen vorbehalten. GB Product specifications subject to change F Sous réserve de modifications de produit. AL Beshrvohen ndryshime në produkt. BG Закаване се правото на промена на продукта. BH Zadržano pravo na izmjenu. BY Мы оставляем за собой право производим изменения в продуктах. CZ Převy na změny výrobků vyhrazeno. DK Retten til produktændringer forbeholdes. E Reservado el derecho a modificar el producto. EST Jätkama endale õiguse tootemudatusteks. FIN Oikeus tuotteiden muutoksiin pidätetään. GB Änderungen zu Änderungen vorbehalten. H A termék módosításának jogát fenntartjuk. HR Zadržano pravo na izmjenu. I Ci riserviamo il apportare modifiche ai prodotti. IS Allar réttur ákallinn til breytingu á vörum. LI Pateikama veid modifikacijas gaminimui. LV Iesības izmainīt produktus. MK Zadržano se pravo na izmjenu na proizvodu. N Med forbehold om produktændring. NL Productwijzigingen voorbehouden. P Reservado o derecho a alterar o produto. PL Zastrzega się prawo do wprowadzenia zmian. RO Ne rezervăm dreptul de a aduce modificări produsului. RUS Производителю сохраняется за собой право на модификацию продукции. S In förbehåll för att tillstått till produktförändring. SK Změny v technických podmínkách. SL Prodržujemo si pravico do sprememb proizvoda. SBW Zadržano pravo na izmjenu. TR Ürünle ilgili değişiklikler yapma hakkı saklıdır. UA Виробнику залишає за собою право на здійснення модифікації продукту.