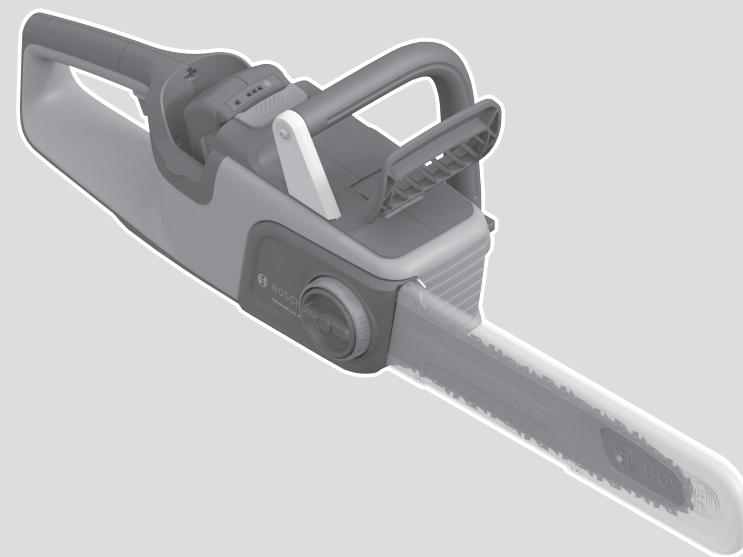




AdvancedChain 36V-35-40



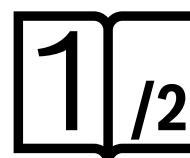
Robert Bosch Power Tools GmbH
70538 Stuttgart
GERMANY

www.bosch-pt.com

F 016 L81 992 (2023.05) 0 / 328



F 016 L81 992



de Originalbetriebsanleitung	pl Instrukcja oryginalna	sr Originalno uputstvo za rad
en Original instructions	cs Původní návod k používání	sl Izvirna navodila
fr Notice originale	sk Pôvodný návod na použitie	hr Originalne upute za rad
es Manual original	hu Eredeti használati utasítás	et Algupärane kasutusjuhend
pt Manual original	ru Оригинальное руководство по эксплуатации	lv Instrukcijas oriģinālvalodā
it Istruzioni originali	uk Оригінальна інструкція з експлуатації	lt Originali instrukcija
nl Oorspronkelijke gebruiksaanwijzing	kk Пайдалану нұсқаулығының түпнұсқасы	ar دليل التشغيل الأصلي
da Original brugsanvisning	ro Instrucțiuni originale	fa دفترچه راهنمای اصلی
sv Bruksanvisning i original	bg Оригинална инструкция	
no Original driftsinstruks	mk Оригинално упатство за работа	
fi Alkuperäiset ohjeet		
el Πρωτότυπο οδηγιών χρήσης		
tr Orijinal işletme talimatı		



Deutsch	Seite	3
English	Page	13
Français	Page	22
Español	Página	33
Português	Página	43
Italiano	Pagina	54
Nederlands	Pagina	64
Dansk	Side	74
Svensk	Sidan	83
Norsk	Side	92
Suomi	Sivu	101
Ελληνικά	Σελίδα	110
Türkçe	Sayfa	121
Polski	Strona	131
Čeština	Stránka	142
Slovenčina	Stránka	152
Magyar	Oldal	161
Русский	Страница	172
Українська	Сторінка	184
Қазақ	Бет	195
Română	Pagina	208
Български	Страница	219
Македонски	Страница	230
Srpski	Strana	240
Slovenščina	Stran	249
Hrvatski	Stranica	259
Eesti	Lehekülg	268
Latviešu	Lappuse	277
Lietuvių k.	Puslapis	288
عربي	الصفحة	298
فارسی	صفحه	308

CE / UK
CA

2/2

Deutsch

Sicherheitshinweise

Erläuterung der Bildsymbole



Lesen Sie die Betriebsanleitung.



Allgemeiner Gefahrenhinweis.



Nicht bei Regen benutzen.



Halten Sie die Kettensäge immer mit beiden Händen.



Achten Sie auf den Rückschlag der Kettensäge und vermeiden Sie den Kontakt mit der Schwertspitze.



Tragen Sie Augen-, Gehör- und Kopfschutz.



WARNUNG: Trennen Sie den Akku vor Wartungsarbeiten.

Allgemeine Sicherheitshinweise für Elektrowerkzeuge

⚠️ WARNUNG Lesen Sie alle Sicherheitshinweise, Anweisungen, Bilderungen und technischen Daten, mit denen dieses Elektrowerkzeug versehen ist. Versäumnisse bei der Einhaltung der Sicherheitshinweise und nachfolgenden Anweisungen können elektrischen Schlag, Brand und/oder schwere Verletzungen verursachen.

Bewahren Sie alle Sicherheitshinweise und Anweisungen für die Zukunft auf.

Der in den Sicherheitshinweisen verwendete Begriff „Elektrowerkzeug“ bezieht sich auf netzbetriebene Elektrowerkzeuge (mit Netzleitung) und auf akkubetriebene Elektrowerkzeuge (ohne Netzleitung).

Arbeitsplatzsicherheit

- ▶ **Halten Sie Ihren Arbeitsbereich sauber und gut beleuchtet.** Unordnung oder unbeleuchtete Arbeitsbereiche können zu Unfällen führen.
- ▶ **Arbeiten Sie mit dem Elektrowerkzeug nicht in explosionsgefährdeter Umgebung, in der sich brennbare Flüssigkeiten, Gase oder Stäube befinden.** Elektro-

werkzeuge erzeugen Funken, die den Staub oder die Dämpfe entzünden können.

- ▶ **Halten Sie Kinder und andere Personen während der Benutzung des Elektrowerkzeugs fern.** Bei Ablenkung können Sie die Kontrolle über das Elektrowerkzeug verlieren.

Elektrische Sicherheit

- ▶ **Der Anschlussstecker des Elektrowerkzeuges muss in die Steckdose passen. Der Stecker darf in keiner Weise verändert werden. Verwenden Sie keine Adapterstecker gemeinsam mit schutzgeerdeten Elektrowerkzeugen.** Unveränderte Stecker und passende Steckdosen verringern das Risiko eines elektrischen Schlages.
- ▶ **Vermeiden Sie Körperkontakt mit geerdeten Oberflächen wie von Rohren, Heizungen, Herden und Kühlschränken.** Es besteht ein erhöhtes Risiko durch elektrischen Schlag, wenn Ihr Körper geerdet ist.
- ▶ **Halten Sie Elektrowerkzeuge von Regen oder Nässe fern.** Das Eindringen von Wasser in ein Elektrowerkzeug erhöht das Risiko eines elektrischen Schlages.
- ▶ **Zweckentfremden Sie die Anschlussleitung nicht, um das Elektrowerkzeug zu tragen, aufzuhängen oder um den Stecker aus der Steckdose zu ziehen. Halten Sie die Anschlussleitung fern von Hitze, Öl, scharfen Kanten oder sich bewegenden Teilen.** Beschädigte oder verwickelte Anschlussleitungen erhöhen das Risiko eines elektrischen Schlages.
- ▶ **Wenn Sie mit einem Elektrowerkzeug im Freien arbeiten, verwenden Sie nur Verlängerungskabel, die auch für den Außenbereich geeignet sind.** Die Anwendung einer für den Außenbereich geeigneten Verlängerungsleitung verringert das Risiko eines elektrischen Schlages.
- ▶ **Wenn der Betrieb des Elektrowerkzeuges in feuchter Umgebung nicht vermeidbar ist, verwenden Sie einen Fehlerstromschutzschalter.** Der Einsatz eines Fehlerstromschutzschalters vermindert das Risiko eines elektrischen Schlages.

Sicherheit von Personen

- ▶ **Seien Sie aufmerksam, achten Sie darauf, was Sie tun, und gehen Sie mit Vernunft an die Arbeit mit einem Elektrowerkzeug. Benutzen Sie kein Elektrowerkzeug, wenn Sie müde sind oder unter dem Einfluss von Drogen, Alkohol oder Medikamenten stehen.** Ein Moment der Unachtsamkeit beim Gebrauch des Elektrowerkzeuges kann zu ernsthaften Verletzungen führen.
- ▶ **Tragen Sie persönliche Schutzausrüstung und immer eine Schutzbrille.** Das Tragen persönlicher Schutzausrüstung, wie Staubmaske, rutschfeste Sicherheitsschuhe, Schutzhelm oder Gehörschutz, je nach Art und Einsatz des Elektrowerkzeuges, verringert das Risiko von Verletzungen.
- ▶ **Vermeiden Sie eine unbeabsichtigte Inbetriebnahme. Vergewissern Sie sich, dass das Elektrowerkzeug ausgeschaltet ist, bevor Sie es an die Stromversorgung und/oder den Akku anschließen, es aufnehmen oder tragen.** Wenn Sie beim Tragen des Elektrowerkzeuges

den Finger am Schalter haben oder das Gerät eingeschaltet an die Stromversorgung anschließen, kann dies zu Unfällen führen.

- ▶ **Entfernen Sie Einstellwerkzeuge oder Schraubenschlüssel, bevor Sie das Elektrowerkzeug einschalten.** Ein Werkzeug oder Schlüssel, der sich in einem drehenden Geräteteil befindet, kann zu Verletzungen führen.
- ▶ **Vermeiden Sie eine abnormale Körperhaltung. Sorgen Sie für einen sicheren Stand und halten Sie jederzeit das Gleichgewicht.** Dadurch können Sie das Elektrowerkzeug in unerwarteten Situationen besser kontrollieren.
- ▶ **Tragen Sie geeignete Kleidung. Tragen Sie keine weite Kleidung oder Schmuck. Halten Sie Haare und Kleidung fern von sich bewegenden Teilen.** Lockere Kleidung, Schmuck oder lange Haare können von sich bewegenden Teilen erfasst werden.
- ▶ **Wenn Staubabsaug- und -auffangeinrichtungen montiert werden können, sind diese anzuschließen und richtig zu verwenden.** Verwendung einer Staubabsaugung kann Gefährdungen durch Staub verringern.
- ▶ **Wiegen Sie sich nicht in falscher Sicherheit und setzen Sie sich nicht über die Sicherheitsregeln für Elektrowerkzeuge hinweg, auch wenn Sie nach vielfachem Gebrauch mit dem Elektrowerkzeug vertraut sind.** Achtloses Handeln kann binnen Sekundenbruchteilen zu schweren Verletzungen führen.

Verwendung und Behandlung des Elektrowerkzeugs

- ▶ **Überlasten Sie das Elektrowerkzeug nicht. Verwenden Sie für Ihre Arbeit das dafür bestimmte Elektrowerkzeug.** Mit dem passenden Elektrowerkzeug arbeiten Sie besser und sicherer im angegebenen Leistungsbereich.
- ▶ **Benutzen Sie kein Elektrowerkzeug, dessen Schalter defekt ist.** Ein Elektrowerkzeug, das sich nicht mehr ein- oder ausschalten lässt, ist gefährlich und muss repariert werden.
- ▶ **Ziehen Sie den Stecker aus der Steckdose und/oder entfernen Sie einen abnehmbaren Akku, bevor Sie Geräteeinstellungen vornehmen, Einsatzwerkzeugteile wechseln oder das Elektrowerkzeug weglegen.** Diese Vorsichtsmaßnahme verhindert den unbeabsichtigten Start des Elektrowerkzeuges.
- ▶ **Bewahren Sie unbenutzte Elektrowerkzeuge außerhalb der Reichweite von Kindern auf. Lassen Sie keine Personen das Elektrowerkzeug benutzen, die mit diesem nicht vertraut sind oder diese Anweisungen nicht gelesen haben.** Elektrowerkzeuge sind gefährlich, wenn sie von unerfahrenen Personen benutzt werden.
- ▶ **Pflegen Sie Elektrowerkzeuge und Einsatzwerkzeug mit Sorgfalt. Kontrollieren Sie, ob bewegliche Teile einwandfrei funktionieren und nicht klemmen, ob Teile gebrochen oder so beschädigt sind, dass die Funktion des Elektrowerkzeuges beeinträchtigt ist. Lassen Sie beschädigte Teile vor dem Einsatz des Gerätes reparieren.** Viele Unfälle haben ihre Ursache in schlecht gewarteten Elektrowerkzeugen.

- ▶ **Halten Sie Schneidwerkzeuge scharf und sauber.** Sorgfältig gepflegte Schneidwerkzeuge mit scharfen Schneidkanten verklemmen sich weniger und sind leichter zu führen.
- ▶ **Verwenden Sie Elektrowerkzeug, Zubehör, Einsatzwerkzeuge usw. entsprechend diesen Anweisungen. Berücksichtigen Sie dabei die Arbeitsbedingungen und die auszuführende Tätigkeit.** Der Gebrauch von Elektrowerkzeugen für andere als die vorgesehenen Anwendungen kann zu gefährlichen Situationen führen.
- ▶ **Halten Sie Griffe und Griffflächen trocken, sauber und frei von Öl und Fett.** Rutschige Griffe und Griffflächen erlauben keine sichere Bedienung und Kontrolle des Elektrowerkzeugs in unvorhergesehenen Situationen.

Verwendung und Behandlung des Akkuwerkzeugs

- ▶ **Laden Sie die Akkus nur mit Ladegeräten auf, die vom Hersteller empfohlen werden.** Durch ein Ladegerät, das für eine bestimmte Art von Akku geeignet ist, besteht Brandgefahr, wenn es mit anderen Akkus verwendet wird.
- ▶ **Verwenden Sie nur die dafür vorgesehenen Akkus in den Elektrowerkzeugen.** Der Gebrauch von anderen Akkus kann zu Verletzungen und Brandgefahr führen.
- ▶ **Halten Sie den nicht benutzten Akku fern von Büroklammern, Münzen, Schlüsseln, Nägeln, Schrauben oder anderen kleinen Metallgegenständen, die eine Überbrückung der Kontakte verursachen könnten.** Ein Kurzschluss zwischen den Akkukontakten kann Verbrennungen oder Feuer zur Folge haben.
- ▶ **Bei falscher Anwendung kann Flüssigkeit aus dem Akku austreten. Vermeiden Sie den Kontakt damit. Bei zufälligem Kontakt mit Wasser abspülen. Wenn die Flüssigkeit in die Augen kommt, nehmen Sie zusätzliche ärztliche Hilfe in Anspruch.** Austretende Akkuflüssigkeit kann zu Hautreizungen oder Verbrennungen führen.
- ▶ **Benutzen Sie keinen beschädigten oder veränderten Akku.** Beschädigte oder veränderte Akkus können sich unvorhersehbar verhalten und zu Feuer, Explosion oder Verletzungsgefahr führen.
- ▶ **Setzen Sie einen Akku keinem Feuer oder zu hohen Temperaturen aus.** Feuer oder Temperaturen über 130 °C können eine Explosion hervorrufen.
- ▶ **Befolgen Sie alle Anweisungen zum Laden und laden Sie den Akku oder das Akkuwerkzeug niemals außerhalb des in der Betriebsanleitung angegebenen Temperaturbereichs.** Falsches Laden oder Laden außerhalb des zugelassenen Temperaturbereichs kann den Akku zerstören und die Brandgefahr erhöhen.

Service

- ▶ **Lassen Sie Ihr Elektrowerkzeug nur von qualifiziertem Fachpersonal und nur mit Original-Ersatzteilen reparieren.** Damit wird sichergestellt, dass die Sicherheit des Elektrowerkzeuges erhalten bleibt.

- ▶ **Warten Sie niemals beschädigte Akkus.** Sämtliche Wartung von Akkus sollte nur durch den Hersteller oder bevollmächtigte Kundendienststellen erfolgen.

Allgemeine Sicherheitshinweise für Kettensägen

- ▶ **Halten Sie bei laufender Säge alle Körperteile von der Sägekette fern. Vergewissern Sie sich vor dem Starten der Säge, dass die Sägekette nichts berührt.** Beim Arbeiten mit einer Kettensäge kann ein Moment der Unachtsamkeit dazu führen, dass Bekleidung oder Körperteile von der Sägekette erfasst werden.
- ▶ **Halten Sie die Kettensäge immer mit Ihrer rechten Hand am hinteren Griff und Ihrer linken Hand am vorderen Griff.** Das Festhalten der Kettensäge in umgekehrter Arbeitshaltung erhöht das Risiko von Verletzungen und darf nicht angewendet werden.
- ▶ **Halten Sie die Kettensäge nur an den isolierten Griffflächen, da die Sägekette in Berührung mit verborgenen Stromleitungen kommen kann.** Der Kontakt der Sägekette mit einer spannungsführenden Leitung kann metallene Geräteteile unter Spannung setzen und zu einem elektrischen Schlag führen.
- ▶ **Tragen Sie einen Augenschutz. Weitere Schutzausrüstung für Gehör, Kopf, Hände, Beine und Füße wird empfohlen.** Passende Schutzkleidung mindert die Verletzungsgefahr von umherfliegendes Spanmaterial und zufälliges Berühren der Sägekette.
- ▶ **Arbeiten Sie mit der Kettensäge nicht auf einem Baum, auf einer Leiter, von einem Dach oder einer instabilen Stütze.** Der Betrieb einer Kettensäge auf diese Weise kann zu schweren Verletzungen führen.
- ▶ **Achten Sie immer auf festen Stand und benutzen Sie die Kettensäge nur, wenn Sie auf festem, sicherem und ebenem Grund stehen.** Rutschiger Untergrund oder instabile Standflächen können zum Verlust des Gleichgewichts oder zum Verlust der Kontrolle über die Kettensäge führen.
- ▶ **Rechnen Sie beim Schneiden eines unter Spannung stehenden Astes damit, dass dieser zurückfedert.** Wenn die Spannung in den Holzfasern freikommt, kann der gespannte Ast die Bedienperson treffen und/oder die Kettensäge der Kontrolle entreißen.
- ▶ **Seien Sie besonders vorsichtig beim Schneiden von Unterholz und jungen Bäumen.** Das dünne Material kann sich in der Sägekette verfangen und auf Sie schlagen oder Sie aus dem Gleichgewicht bringen.
- ▶ **Tragen Sie die Kettensäge am vorderen Griff im ausgeschalteten Zustand, die Sägekette nach vorn zeigend. Bei Transport oder Aufbewahrung des Entasters stets die Schutzabdeckung aufstecken.** Sorgfältiger Umgang mit dem Entaster verringert die Wahrscheinlichkeit einer versehentlichen Berührung mit der laufenden Sägekette.
- ▶ **Befolgen Sie Anweisungen für die Schmierung, die Kettenspannung und das Wechseln vom Schwert und der Kette.** Eine unsachgemäß gespannte oder geschmier-

te Kette kann entweder reißen oder das Rückschlagrisiko erhöhen.

- ▶ **Nur Holz sägen. Die Kettensäge nicht für Arbeiten verwenden, für die sie nicht bestimmt ist. Beispiel: Verwenden Sie die Kettensäge nicht zum Sägen von Metall, Plastik, Mauerwerk oder Baumaterialien, die nicht aus Holz sind.** Die Verwendung der Kettensäge für nicht bestimmungsgemäße Arbeiten kann zu gefährlichen Situationen führen.
- ▶ **Diese Kettensäge ist nicht zum Fällen von Bäumen vorgesehen.** Die Verwendung der Kettensäge für andere als vorgesehene Vorgänge kann zu schweren Verletzungen des Bedieners oder von Umstehenden führen.
- ▶ **Folgen Sie alle Anweisungen, wenn Sie angestautes Material beseitigen, die Kettensäge lagern oder warten. Stellen Sie sicher, dass der Ein-/Ausshalter ausgeschaltet und der Akku entfernt ist.** Eine unerwartete Betätigung der Kettensäge beim Entfernen von angestautes Material oder bei der Wartung kann zu schweren Verletzungen führen.
- ▶ **Ursachen und Vermeidung eines Rückschlags:**
 - Rückschlag kann auftreten, wenn die Spitze der Führungsschiene einen Gegenstand berührt oder wenn das Holz sich biegt und die Sägekette im Schnitt festklemmt.
 - Eine Berührung mit der Schienenspitze kann in manchen Fällen zu einer unerwarteten nach hinten gerichteten Reaktion führen, bei der die Führungsschiene nach oben und in Richtung der Bedienperson geschlagen wird.
 - Das Verklammern der Sägekette an der Oberkante der Führungsschiene kann die Schiene rasch in Bedienerichtung zurückstoßen.
 - Jede dieser Reaktionen kann dazu führen, dass Sie die Kontrolle über die Säge verlieren und sich möglicherweise schwer verletzen. Verlassen Sie sich nicht ausschließlich auf die in der Kettensäge eingebauten Sicherheitseinrichtungen. Als Benutzer einer Kettensäge sollten Sie verschiedene Maßnahmen ergreifen, um unfall- und verletzungsfrei arbeiten zu können.
- Ein Rückschlag ist die Folge eines falschen oder fehlerhaften Gebrauchs der Kettensäge. Er kann durch geeignete Vorsichtsmaßnahmen, wie nachfolgend beschrieben, verhindert werden:
- ▶ **Halten Sie die Säge mit beiden Händen fest, wobei Daumen und Finger die Griffe der Kettensäge umschließen. Bringen Sie Ihren Körper und die Arme in eine Stellung, in der Sie den Rückschlagkräften standhalten können.** Wenn geeignete Maßnahmen getroffen werden, kann die Bedienperson die Rückschlagkräfte beherrschen. Niemand die Kettensäge loslassen.
- ▶ **Vermeiden Sie eine abnormale Körperhaltung und sägen Sie nicht über Schulterhöhe.** Dadurch wird ein unbeabsichtigtes Berühren mit der Schienenspitze vermieden und eine bessere Kontrolle der Kettensäge in unerwarteten Situationen ermöglicht.
- ▶ **Verwenden Sie stets vom Hersteller vorgeschriebene Ersatzschiene und Sägeketten.** Falsche Ersatzschiene und Sägeketten können zum Reißen der Kette oder zu Rückschlag führen.

- ▶ **Halten Sie sich an die Anweisungen des Herstellers für das Schärfen und die Wartung der Sägekette.** Zu niedrige Tiefenbegrenzer erhöhen die Neigung zum Rückschlag.

Zusätzliche Sicherheitshinweise

- ▶ **Dieses Elektrowerkzeug ist nicht dafür bestimmt, von Personen (einschließlich Kinder) mit eingeschränkten physischen, sensorischen oder geistigen Fähigkeiten oder mangelnder Erfahrung und/oder mangelndem Wissen benutzt zu werden, es sei denn, sie werden durch eine für ihre Sicherheit zuständige Person beaufsichtigt oder erhalten von ihr Anweisungen, wie das Elektrowerkzeug zu benutzen ist.** Kinder sollten beaufsichtigt werden, um sicherzustellen, dass sie nicht mit dem Elektrowerkzeug spielen.
- ▶ **Halten Sie das Elektrowerkzeug beim Arbeiten fest mit beiden Händen und sorgen Sie für einen sicheren Stand.** Das Elektrowerkzeug wird mit zwei Händen sicher geführt.
- ▶ **Stellen Sie sicher, dass alle Schutzvorrichtungen und Griffe bei Benutzung des Gerätes montiert sind.** Versuchen Sie niemals, ein unvollständig montiertes Gerät oder ein Gerät mit nicht zulässigen Modifikationen in Betrieb zu nehmen.
- ▶ Betreiben Sie das Elektrowerkzeug immer mit einer gut ausgerichteten und gespannten Kette. Die Verwendung des Elektrowerkzeuges mit einer falsch ausgerichteten und nicht richtig gespannten Kette kann zu Kettenbruch, Rückschlag und/oder Verletzungen führen.
- ▶ Achten Sie immer darauf, dass die Kette in der richtigen Position ist. Eine falsch positionierte Kette kann zu Kettenbruch, Rückschlag und/oder Verletzungen führen.

Sicherheitshinweise und Hinweise für den optimalen Umgang mit dem Akku

- ▶ **Stellen Sie sicher, dass das Produkt ausgeschaltet ist, bevor Sie den Akku einsetzen.** Das Einsetzen eines Akkus in ein Produkt, das eingeschaltet ist, kann zu Unfällen führen.
- ▶ **Verwenden Sie nur die für dieses Produkt vorgesehenen Bosch Akkus.** Der Gebrauch anderer Akkus kann zu Verletzungen und Brandgefahr führen.
- ▶ **Öffnen Sie den Akku nicht.** Es besteht die Gefahr eines Kurzschlusses.



Schützen Sie den Akku vor Hitze (z. B. auch vor dauernder Sonneneinstrahlung), Feuer, Wasser und Feuchtigkeit. Es besteht Explosionsgefahr.



- ▶ **Wenn Sie das Gerät nicht benutzen, halten Sie den nicht benutzten Akku fern von Büroklammern, Münzen, Schlüssel, Nägeln, Schrauben oder anderen kleinen Metallgegenständen, die eine Überbrückung der Kontakte verursachen könnten.** Ein Kurzschluss zwischen den Akkukontakten kann Verbrennungen oder Feuer zur Folge haben.

- ▶ **Bei Beschädigung und unsachgemäßem Gebrauch des Akkus können Dämpfe austreten.** Lüften Sie den Bereich und suchen Sie bei Beschwerden einen Arzt auf. Die Dämpfe können die Atemwege reizen.
- ▶ **Verwenden Sie den Akku nur in Produkten des Herstellers.** Nur so wird der Akku vor gefährlicher Überlastung geschützt.
- ▶ **Durch spitze Gegenstände wie z. B. Nagel oder Schraubenzieher oder durch äußere Krafteinwirkung kann der Akku beschädigt werden.** Es kann zu einem internen Kurzschluss kommen und der Akku brennen, rauchen, explodieren oder überhitzen.
- ▶ **Schließen Sie den Akku nicht kurz.** Es besteht Explosionsgefahr.
- ▶ Schützen Sie den Akku vor Feuchtigkeit und Wasser.
- ▶ Lagern Sie das Produkt und den Akku nur im Temperaturbereich von -20°C bis 50°C . Lassen Sie den Akku z. B. im Sommer nicht im Auto liegen.
- ▶ Reinigen Sie gelegentlich die Lüftungsschlitze des Akkus mit einem weichen, sauberen und trockenen Pinsel.

Symbole

Die nachfolgenden Symbole sind für das Lesen und Verstehen der Betriebsanleitung von Bedeutung. Prägen Sie sich die Symbole und ihre Bedeutung ein. Die richtige Interpretation der Symbole hilft Ihnen, das Produkt besser und sicherer zu gebrauchen.

Symbol	Bedeutung
	Halten Sie Kinder, Personen und Haustiere fern.
	Bewegungsrichtung
	Reaktionsrichtung
	Gewicht
	Einschalten
	Ausschalten
	Gestattete Handlung
	Verbotene Handlung
CLICK!	Hörbares Geräusch
	Zubehör/Ersatzteile

Produkt- und Leistungsbeschreibung



Lesen Sie alle Sicherheitshinweise und Anweisungen. Versäumnisse bei der Einhaltung der Sicherheitshinweise und Anweisungen können elektrischen Schlag, Brand und/oder schwere Verletzungen verursachen.

Bitte beachten Sie die Abbildungen im hinteren Teil der Betriebsanleitung.

Bestimmungsgemäßer Gebrauch

Das Elektrowerkzeug dient zum Sägen von Bäumen und Baumstämmen in Bodennähe. Es kann für Schnitte längs und quer zur Faserrichtung verwendet werden.

Dieses Elektrowerkzeug ist nicht geeignet zum Sägen von mineralischen Werkstoffen.

Dieses Elektrowerkzeug ist nicht zum Fällen von Bäumen bestimmt.

Abgebildete Komponenten (siehe Bild A)

Die Nummerierung der abgebildeten Komponenten bezieht sich auf die Darstellung des Elektrowerkzeugs auf der Grafikseite.

- (1) Hinterer Handgriff
- (2) Ein-/Ausschalter
- (3) Kettenrad

- (4) Vorderer Handgriff
- (5) Handschutz/Hebel zur Aktivierung der Rückschlagbremse
- (6) Seriennummer
- (7) Öldüse
- (8) Schwert-Führungssteg
- (9) Befestigungsbolzen
- (10) Krallenanschlag
- (11) Laufrichtungs- und Schneidrichtungssymbol
- (12) Schwert
- (13) Sägekette
- (14) Spannrad
- (15) Kettenspannung
- (16) Feststellknopf
- (17) Abdeckung
- (18) Kettenschutz
- (19) Öltankverschluss
- (20) Einschaltsperr für Ein-/Ausschalter
- (21) Akku
- (22) Akku-Entriegelungstaste
- (23) Akku-Ladezustandsanzeige
- (24) Ladegerät
- (25) Ölsichtfenster

Technische Daten

Akku-Kettensäge		AdvancedChain 36V-35-40
Sachnummer		3 600 HB8 6..
NennspannungFußnote: abhängig vom verwendeten Akku	V	36
Kettengeschwindigkeit im Leerlauf	m/s	14
Schwertlänge	cm	35
Sägekettentyp		Oregon AdvanceCut
Sägekettenteilung		3/8" niedriges Profil
Treibgliedstärke	mm	1,1 (0,043")
Anzahl der Treibglieder		52
Schneiddurchmesser max.	cm	31
Füllmenge Öltank	ml	150
Automatische Kettenschmierung		●
Werkzeugloses Spannen der Kette (SDS)		●
Umlenkstern		●
Rückschlagbremse		●
Auslaufbremse		●
Krallenanschlag		●
Gewicht	kg	2,9
Seriennummer		Siehe Seriennummer (Typenschild) am Produkt
empfohlene Umgebungstemperatur beim Laden	°C	0... +35
erlaubte Umgebungstemperatur bei Lagerung	°C	-20... +50

Geräusch-/Vibrationsinformation

Geräuschemissionswerte ermittelt entsprechend **EN 62841-4-1**.

Der A-bewertete Geräuschpegel des Gerätes beträgt typischerweise:

– Schalldruckpegel	dB(A)	96
– Schalleistungspegel	dB(A)	102
– Unsicherheit K	dB	2,0

Gehörschutz tragen!

Schwingungsgesamtwerte a_h (Vektorsumme dreier Richtungen) und Unsicherheit K ermittelt entsprechend **EN 62841-4-1**.

– Schwingungsemissionswert a_h	m/s ²	5,0
– Unsicherheit K	m/s ²	1,5

Dass der/die angegebene(n) Schwingungsgesamtwert(e) und der/die angegebene(n) Geräuschemissionswert(e) nach einem genormten Prüfverfahren gemessen worden sind und zum Vergleich eines Elektrowerkzeugs mit einem anderen verwendet werden können.

Dass der/die angegebene(n) Schwingungsgesamtwert(e) und der/die angegebene(n) Geräuschemissionswert(e) auch zu einer vorläufigen Einschätzung der Belastung verwendet werden können.

Dass die Schwingungs- und Geräuschemissionen während der tatsächlichen Benutzung des Elektrowerkzeugs von den Angabewerten abweichen können, abhängig von der Art und Weise, in der das Elektrowerkzeug verwendet wird, insbesondere, welche Art von Werkstück bearbeitet wird; und zur Notwendigkeit, Sicherheitsmaßnahmen zum Schutz des Bedieners festzulegen, die auf einer Abschätzung der Schwingungsbelastung während der tatsächlichen Benutzungsbedingungen beruhen (hierbei sind alle Anteile des Betriebszyklus zu berücksichtigen, beispielsweise Zeiten, in denen das Elektrowerkzeug abgeschaltet ist, und solche, in denen es zwar eingeschaltet ist, aber ohne Belastung läuft).

Montage

Zu Ihrer Sicherheit

- ▶ **Achtung! Schalten Sie vor Wartungs- oder Reinigungsarbeiten das Elektrowerkzeug aus und entfernen Sie den Akku.**
- ▶ **Vorsicht! Berühren Sie nicht die rotierende Sägekette.**
- ▶ **Betreiben Sie die Kettensäge auf keinen Fall in der Nähe von Personen, Kindern oder Tieren, ebenso nicht nach dem Konsum von Alkohol, Drogen oder der Einnahme von betäubenden Medikamenten.**

Sägekette montieren und spannen (siehe Bilder B1 – B4)

- ▶ **Verwenden Sie für die Montage kein Werkzeug.**
- ▶ **Überprüfen Sie während der Arbeit regelmäßig die Kettenspannung.** Die Verwendung der Kettensäge mit einer falsch ausgerichteten oder falsch gespannten Kette kann zu Kettenbruch, Rückschlag und/oder Verletzungen führen.
- ▶ **Insbesondere bei neuen Sägeketten ist anfangs mit erhöhter Ausweitung zu rechnen.**
- ▶ **Spannen Sie die Sägekette nicht, wenn sie stark erhitzt ist, da sie sich nach dem Abkühlen zusammenzieht und dann zu straff am Schwert anliegt.**
 - Legen Sie die Kettensäge auf einer geraden Fläche ab.
 - Wenn das Schwert von der Kettensäge demontiert ist, vergewissern Sie sich, dass das Spannrad (14) auf dem Schwert vollständig gegen den Uhrzeigersinn gedreht ist.
 - Legen Sie die Sägekette (13) in die umlaufende Nut des Schwertes (12) ein.
 - Achten Sie dabei auf die richtige Laufrichtung; vergleichen Sie dazu die Sägekette mit dem Laufrichtungssymbol (11).
 - Legen Sie die Kettenglieder um das Kettenrad (3) und setzen Sie das Schwert (12) auf den Befestigungsbolzen (9).
 - Prüfen Sie, ob alle Teile gut platziert sind und halten Sie das Schwert mit der Sägekette in dieser Position.
 - Drehen Sie dann das Spannrad (14) im Uhrzeigersinn, bis die Sägekette teilweise gespannt ist und auf dem Schwert montiert bleibt.
 - Setzen Sie die Abdeckung (17) auf und drehen Sie den Feststellknopf (16) im Uhrzeigersinn, bis die Abdeckung teilweise sitzt.
 - Drehen Sie den Kettenspanning (15) im Uhrzeigersinn, bis die richtige Kettenspannung erreicht ist. Achten Sie

beim Einstellen mit dem Kettenspanning (15) darauf, dass Sie den Feststellknopf (16) festhalten, damit er sich nicht dreht und zu früh fest ist.

- Die Sägekette (13) ist richtig gespannt, wenn sie in der Mitte um ca. 6–7 mm angehoben werden kann. Dies sollte mit einer Hand durch Hochziehen der Sägekette gegen das Eigengewicht der Kettensäge erfolgen.
- Sobald die richtige Spannung erreicht ist, halten Sie den Kettenspanning (15) fest und drehen Sie den Feststellknopf (16) im Uhrzeigersinn fest.
- Wenn die Kette zu straff gespannt ist, schrauben Sie den Feststellknopf (16) ab und wiederholen Sie die Schritte zum Spannen.
- Der Ratschenmechanismus des Spannsystems verhindert, dass sich die Kette lockert. Wenn sich der Kettenspanning (15) schwer drehen lässt, lösen Sie den Feststellknopf (16) gegen den Uhrzeigersinn.

Sägekettenschmierung (siehe Bild C)

Hinweis: Die Kettensäge wird nicht mit Sägekettenhaftöl befüllt geliefert. Es ist wichtig, sie vor dem Gebrauch mit Öl zu füllen. Die Benutzung der Kettensäge ohne Sägekettenhaftöl oder bei einem Ölstand unterhalb der Minimum-Markierung führt zur Beschädigung der Kettensäge.

Die Lebensdauer und Schnittleistung der Sägekette hängt von der optimalen Schmierung ab. Deshalb wird die Sägekette während des Betriebes über die Öldüse (7) automatisch mit Sägekettenhaftöl geschmiert.

Zum Füllen des Öltanks gehen Sie wie folgt vor:

- Stellen Sie die Kettensäge mit dem Öltankverschluss (19) nach oben auf einer geeigneten Unterlage ab.
- Säubern Sie mit einem Lappen den Bereich um den Öltankverschluss (19) und schrauben Sie den Verschluss ab.
- Befüllen Sie den Öltank mit biologisch abbaubarem Bosch-Sägekettenhaftöl bis der Ölstand durch das Ölstandsfenster (25) sichtbar ist. Gehen Sie beim Befüllen vorsichtig vor, um Schmutz im Öltank zu vermeiden. Schrauben Sie den Öltankverschluss (19) wieder vollständig auf.

Hinweis: Verwenden Sie ausschließlich biologisch schnell abbaubare Kettenschmierstoffe (gemäß RAL-UZ48), um eine Beschädigung der Kettensäge zu vermeiden. Verwenden Sie niemals recyceltes Öl oder Altöl. Bei der Verwendung von nicht zugelassenem Öl erlischt die Garantie.

Hinweis: Der Ölfilter ist im Öltank integriert. Wenden Sie sich zur Reinigung oder Fehlerbehebung an den Bosch-Kundendienst.

Hinweis: Es wird dringend empfohlen, biologisch abbaubares Bosch-Sägekettenhaftöl zu verwenden. Dieses finden Sie im Zubehörprogramm.

Hinweis: Das Öl wird bei niedrigen Temperaturen zähflüssig, wodurch der Öldurchsatz verringert wird.

Inbetriebnahme

Akku einsetzen/entnehmen (siehe Bild D)

Hinweis: Werden nicht geeignete Akkus verwendet, kann es zu Fehlfunktionen oder zur Beschädigung des Geräts führen. Setzen Sie den geladenen Akku (21) ein. Stellen Sie sicher, dass der Akku vollständig eingesetzt ist.

Zur Entnahme des Akkus (21) aus dem Gerät, drücken Sie die Akku-Entriegelungstaste (22) und ziehen den Akku heraus.

Akku laden

► **Beachten Sie die Netzspannung!** Die Spannung der Stromquelle muss mit den Angaben auf dem Typenschild des Ladegerätes übereinstimmen.

Der Akku ist mit einer Temperaturüberwachung ausgestattet, welche Ladung nur im Temperaturbereich zwischen 0 °C und 35 °C zulässt. Dadurch wird eine hohe Akku-Lebensdauer erreicht.

Hinweis: Der Akku wird teilgeladen ausgeliefert. Um die volle Leistung des Akkus zu gewährleisten, laden Sie vor dem ersten Einsatz den Akku vollständig im Ladegerät auf.

Der Li-Ionen-Akku kann jederzeit aufgeladen werden, ohne die Lebensdauer zu verkürzen. Eine Unterbrechung des Ladevorganges schädigt den Akku nicht.

Der Li-Ionen-Akku ist durch die „Electronic Cell Protection (ECP)“ gegen Tiefentladung geschützt. Bei entladem Akku wird das Produkt durch eine Schutzschaltung abgeschaltet: Das Produkt arbeitet nicht mehr.

Drücken Sie nach dem automatischen Abschalten des Produkts nicht weiter auf den Ein-/Ausschalter. Der Akku kann beschädigt werden.

Beachten Sie die Hinweise zur Entsorgung des Akkus.

Bedienung

Die Sägekette wird während des Betriebes über die Öldüse (7) automatisch mit Sägekettenhaftöl geschmiert.

Die Kettensäge wird nicht mit Sägekettenhaftöl befüllt geliefert.

Füllen Sie der Kettensäge vor der Inbetriebnahme unbedingt mit Kettenöl.

Verwenden Sie ausschließlich biologisch abbaubare Kettenschmierstoffe (gemäß RAL-UZ48), um eine Beschädigung der Kettensäge zu vermeiden.

Das empfohlene biologisch abbaubare Kettensägenöl von Bosch finden Sie im Zubehör.

Zum Füllen des Öltanks gehen Sie wie folgt vor: (siehe Bild C)

- Stellen Sie die Kettensäge mit dem Öltankverschluss (19) nach oben auf einer geeigneten Unterlage ab.
- Säubern Sie mit einem Lappen den Bereich um den Öltankverschluss (19) und schrauben Sie den Verschluss ab.

- Befüllen Sie den Öltank mit biologisch abbaubarem Bosch-Sägekettenhaftöl bis der Ölstand durch das Ölstandsichtfenster **(25)** sichtbar ist. Sie können während der Arbeit den Ölstand durch das Sichtfenster **(25)** kontrollieren und, wenn der Mindeststand erreicht ist, füllen Sie neues Öl nach.

Ein-/Ausschalten (siehe Bild E1)

- ▶ **Ziehen Sie den Handschutz/Hebels zur Aktivierung der Rückschlagbremse (5) von Position ② nach Position ① in Richtung des vorderen Handgriffs (4). Wenn Sie den Handschutz/Hebels zur Aktivierung der Rückschlagbremse (5) nicht betätigt haben, wurde die Rückschlagbremse vor dem Gebrauch nicht deaktiviert und die Kettensäge startet nicht.**
- ▶ **Schieben Sie den Handschutz/Hebels zur Aktivierung der Rückschlagbremse nach jedem Gebrauch immer nach vorne in die deaktivierte Position.**
- Entfernen Sie den Kettenschutz **(18)**.
- Halten Sie die Kettensäge wie im Bild **E2** beschrieben.
- Ziehen Sie den Hebel zur Aktivierung der Rückschlagbremse **(5)** nach hinten zum vorderen Griff.
- Zur **Inbetriebnahme** des Elektrowerkzeuges betätigen Sie **zuerst** die Einschaltsperr (20) und drücken **anschließend** den Ein-/Ausschalter **(2)** und halten ihn gedrückt. Wenn das Elektrowerkzeug läuft, können Sie die Einschaltsperr loslassen.
- Um das Elektrowerkzeug **auszuschalten**, lassen Sie den Ein-/Ausschalter **(2)** los.

- Die **Rückschlagbremse** ist ein Schutzmechanismus, der bei zurückschlagender Kettensäge über den vorderen Handschutz **(5)** durch das Handgelenk ausgelöst wird. Die Sägekette stoppt unverzüglich. Dies senkt das Risiko von Rückschlagverletzungen. Versuchen Sie einen Rückschlag zu vermeiden.
- Drücken Sie den Hebel zur Aktivierung der Rückschlagbremse **(5)** während des Betriebes regelmäßig nach vorne, um die Funktion der Rückschlagbremse zu testen. Stellen Sie den Betrieb sofort ein, wenn die Kettensäge nicht sofort stoppt.

Hinweis: Bremsen Sie die Kettensäge nicht durch Betätigung der Rückschlagbremse **(5)** ab.

Schmierung prüfen (siehe Bild E3)

- Neigen Sie die Kettensäge so, dass sich die Kettenschiene 20 cm vom Boden entfernt über einem Blatt Papier befindet.
- Schalten Sie die Kettensäge ein und lassen Sie diese ca. 1 Minute lang laufen, bis Ölspritzer auf dem Blatt Papier zu sehen sind. Damit können Sie prüfen, dass Öl durch das automatische Schmiersystem gezogen wird.

Hinweis: Die Benutzung der Kettensäge ohne Sägekettenhaftöl oder bei einem Ölstand unterhalb der Minimum-Markierung führt zur Beschädigung der Kettensäge.

Hinweis: Das Öl wird bei niedrigen Temperaturen zähflüssig, wodurch der Öldurchsatz verringert wird.

Hinweis: Die Lebensdauer und Schnittleistung der Sägekette hängt von der optimalen Schmierung ab.

Fehlersuche

Wenn Ihr Elektrowerkzeug nicht einwandfrei funktioniert, zeigt Ihnen die folgende Tabelle Fehlersymptome, mögliche Ursachen sowie Maßnahmen zur Abhilfe. Können Sie damit das Problem nicht identifizieren und beseitigen, wenden Sie sich an Ihre Service-Werkstatt.

Achtung: Schalten Sie vor der Fehlersuche das Elektrowerkzeug aus und entnehmen Sie den Akku.

Symptom	Mögliche Ursache	Abhilfe
Kettensäge läuft nicht	Rückschlagbremse hat ausgelöst	siehe Bild E1
	Akku entladen	Akku laden, siehe auch „Hinweise zum Laden“
	Akku nicht richtig eingesetzt	Sicherstellen, dass beide Verriegelungsstufen eingerastet sind
	Motorschutz hat angesprochen	Motor abkühlen lassen
	Akku zu kalt/zu heiß	Akku erwärmen/abkühlen lassen
Kettensäge arbeitet intermittierend	Elektrowerkzeug defekt	Kundendienst aufsuchen
	Akku entladen	Akku laden, siehe auch „Hinweise zum Laden“
Sägekette trocken	Kein Öl im Öltank	Öl nachfüllen
	Öldüse (7) verstopft	Öldüse (7) reinigen
	Ölfilter verstopft	Ölfilter reinigen / Kundendienst aufsuchen
Sägekette/Führungsschiene heiß	Kein Öl im Öltank	Öl nachfüllen
	Kettenspannung zu hoch	Kettenspannung einstellen
	Sägekette stumpf	Sägekette ersetzen

Symptom	Mögliche Ursache	Abhilfe
Kettensäge rupft, vibriert oder sägt nicht richtig	Ölausflusskanal verstopft	Kundendienst aufsuchen
	Kettenspannung zu niedrig	Kettenspannung nachspannen
	Sägekette stumpf	Sägekette ersetzen
	Sägekette verschlissen	Sägekette ersetzen
	Sägezähne zeigen in die falsche Richtung	Sägekette richtig montieren
Starke Vibrationen/Geräusche	Schwert beschädigt oder verschlissen	Schwert austauschen oder Bosch Kundendienst kontaktieren
	Elektrowerkzeug defekt	Kundendienst aufsuchen
Sägedauer pro Akku-Ladung zu gering	Zu viel Reibung wegen fehlender Schmierung	Stellen Sie die Kettenschmierung sicher (siehe „Sägekettenschmierung“)
	Sägekette muss gereinigt werden	Sägekette reinigen
	Schlechte Sägetechnik	siehe „Arbeiten mit der Kettensäge“
	Akku nicht voll geladen	Akku laden, siehe auch „Hinweise zum Laden“
	Akku außerhalb des zulässigen Temperaturbereiches	Lassen Sie den Akku auf Raumtemperatur erwärmen (innerhalb des zulässigen Temperaturbereichs von 0–45 °C)
	Kettenspannung zu hoch	Kettenspannung einstellen
	Sägekette stumpf	Sägekette ersetzen
Sägekette bewegt sich langsam	Akku entladen	Akku laden, siehe auch „Hinweise zum Laden“
	Akku außerhalb des zulässigen Temperaturbereiches	Lassen Sie den Akku auf Raumtemperatur erwärmen (innerhalb des zulässigen Temperaturbereichs von 0–45 °C)
	Akku zu heiß	Akku abkühlen lassen

Akku und Ladegerät

Symptome	Mögliche Ursache	Abhilfe
Rote Akku-Ladeanzeige blinkt	Akku nicht (richtig) eingesetzt	Akku korrekt auf Ladegerät setzen
	Akkukontakte verschmutzt	Akkukontakte reinigen; z. B. durch mehrfaches Ein- und Ausstecken des Akkus, ggf. Akku ersetzen
	Akku defekt	Akku ersetzen
Akku-Ladeanzeigen leuchten nicht	Netzstecker des Ladegerätes nicht (richtig) eingesteckt	Netzstecker (vollständig) in die Steckdose einstecken
Akku lädt nicht	Steckdose, Netzkabel oder Ladegerät defekt	Netzspannung überprüfen, Ladegerät ggf. von einer autorisierten Kundendienststelle für Bosch-Elektrowerkzeuge überprüfen lassen
	Akku und Ladegerät defekt	Akku und Ladegerät ersetzen
	Akku defekt	Akku ersetzen
	Ladegerät defekt	Ladegerät ersetzen

Wartung und Service

Wartung und Reinigung

► Nehmen Sie den Akku vor allen Arbeiten am Gartengerät (z. B. Wartung, Werkzeugwechsel etc.) sowie bei dessen Transport und Aufbewahrung aus dem Garten-

gerät. Bei unbeabsichtigtem Betätigen des Ein-/Ausschalters besteht Verletzungsgefahr.

- Bringen Sie immer den Kettenschutz **(18)** am Schwert **(12)** an, wenn die Kettensäge nicht aktiv ist, um Verletzungen zu vermeiden.
- Halten Sie das Elektrowerkzeug und die Lüftungsschlitze sauber, um gut und sicher zu arbeiten.
- Verwenden Sie kein Wasser, Lösemittel und Poliermittel.

- Reinigen Sie die Kette und das Schwert, bevor Sie das Produkt längere Zeit lagern, um ein Festsetzen der Teile zu vermeiden.
- Entfernen Sie die SDS-Abdeckung (17), das Schwert (12) und die Sägekette (13) und reinigen Sie diese Teile mit einer Bürste, um Öl-, Baumharz- und Staubrückstände zu entfernen, insbesondere aus der Nut des Sägeblattes.
- Verwenden Sie ein sauberes Tuch, um vorsichtig Verunreinigungen aus dem Öldüse (7) und dem Kettenrad (3) zu entfernen. Achten Sie darauf, dass keine Verunreinigungen in den Öldüse (7) gelangen, da dies zu Verstopfungen und Schmierproblemen führen kann.
- Führen Sie vor dem Gebrauch die erforderlichen Wartungsarbeiten durch.
- Untersuchen Sie die Kettensäge regelmäßig auf offensichtliche Mängel, wie eine lose, ausgehängte oder beschädigte Sägekette, lose Befestigung und verschlissene oder beschädigte Bauteile.
- Nehmen Sie keine Veränderungen am Elektrowerkzeug vor. Unzulässige Veränderungen können die Sicherheit Ihres Elektrowerkzeugs beeinträchtigen und zu verstärkten Geräuschen und Vibrationen führen.
- Leeren Sie den Öltank vor der Lagerung und füllen Sie diesen vor der Verwendung wieder auf.
- Lagern Sie die Kettensäge an einem sicheren Platz, trocken und außerhalb der Reichweite von Kindern.
- Stellen Sie keine anderen Gegenstände auf der Kettensäge ab.

Ersetzen und Schärfen der Sägekette

- Die Sägekette kann bei längerem Gebrauch oder bei Kontakt mit anderen Gegenständen als Holz stumpf werden.
- Für eine optimale Leistung und Sicherheit ist eine scharfe Sägekette erforderlich.
- Schärfen Sie die Sägekette niemals selbst, es sei denn Sie haben Erfahrung darin.
- Ersetzen Sie die Sägekette mit der Bosch Zubehör Sägekette oder lassen Sie die Sägekette fachmännisch nachschleifen.

Schwert auswechseln

- **Tauschen Sie das Schwert nur aus, wenn Sie das Produkt und die Anweisungen genau verstehen, andernfalls wenden Sie sich bitte an den Bosch-Kundendienst.**
- Wenn das Schwert verschlissen ist, können Sie dieses zur Verlängerung der Lebensdauer anders herum montieren oder Sie ersetzen es.
- Verwenden Sie einen Inbusschlüssel, um die Schraube zwischen Schwert (12) und Spannrads (14) zu lösen.
- Nachdem Sie das Schwert umgedreht oder ersetzt haben, montieren Sie das Spannrads (14) wieder.

Hinweis: Von Hand anziehen, bis Sie einen leichten Widerstand spüren, dann für die richtige Befestigung 1/8 Umdrehung machen. Ein zu starkes Anziehen kann dazu führen, dass das Schwert eingeklemmt wird und den Umlauf der Sägekette einschränkt.

Schwert

AdvancedChain 36V-35-40

Oregon 144MLEA041

Kundendienst und Anwendungsberatung

Der Kundendienst beantwortet Ihre Fragen zu Reparatur und Wartung Ihres Produkts sowie zu Ersatzteilen. Explosionszeichnungen und Informationen zu Ersatzteilen finden Sie auch unter: www.bosch-pt.com

Das Bosch-Anwendungsberatungs-Team hilft Ihnen gerne bei Fragen zu unseren Produkten und deren Zubehör.

Geben Sie bei allen Rückfragen und Ersatzteilbestellungen bitte unbedingt die 10-stellige Sachnummer laut Typenschild des Produkts an.

Deutschland

Robert Bosch Power Tools GmbH
Servicezentrum Elektrowerkzeuge
Zur Luhne 2

37589 Kalefeld – Willershausen

Kundendienst: Tel.: (0711) 400 40 480

E-Mail: Servicezentrum.Elektrowerkzeuge@de.bosch.com

Unter www.bosch-pt.de können Sie online Ersatzteile bestellen oder Reparaturen anmelden.

Anwendungsberatung:

Tel.: (0711) 400 40 480

Fax: (0711) 400 40 482

E-Mail: kundenberatung.ew@de.bosch.com

Weitere Serviceadressen finden Sie unter:

www.bosch-pt.com/serviceaddresses

Transport

Die empfohlenen Li-Ionen-Akkus unterliegen den Anforderungen des Gefahrgutrechts. Die Akkus können durch den Benutzer ohne weitere Auflagen auf der Straße transportiert werden.

Beim Versand durch Dritte (z.B.: Lufttransport oder Spedition) sind besondere Anforderungen an Verpackung und Kennzeichnung zu beachten. Hier muss bei der Vorbereitung des Versandstückes ein Gefahrgut-Experte hinzugezogen werden.

Versenden Sie Akkus nur, wenn das Gehäuse unbeschädigt ist. Kleben Sie offene Kontakte ab und verpacken Sie den Akku so, dass er sich nicht in der Verpackung bewegt. Bitte beachten Sie auch eventuelle weiterführende nationale Vorschriften.

Entsorgung



Produkte, Akkus, Zubehör und Verpackungen sollen einer umweltgerechten Wiederverwertung zugeführt werden.



Werfen Sie Produkte und Akkus/Batterien nicht in den Hausmüll!

Nur für EU-Länder:

Gemäß der europäischen Richtlinie 2012/19/EU müssen nicht mehr gebrauchsfähige Produkte und gemäß der euro-

päischen Richtlinie 2006/66/EG müssen defekte oder verbrauchte Akkus/Batterien getrennt gesammelt und einer umweltgerechten Wiederverwendung zugeführt werden.

Bei unsachgemäßer Entsorgung können Elektro- und Elektronik-Altgeräte aufgrund des möglichen Vorhandenseins gefährlicher Stoffe schädliche Auswirkungen auf die Umwelt und die menschliche Gesundheit haben.

Akkus/Batterien:

Li-Ion:

Bitte beachten Sie die Hinweise im Abschnitt Transport (siehe „Transport“, Seite 12).

Nur für Deutschland:

Informationen zur Rücknahme von Elektro-Altgeräten für private Haushalte

Wie im Folgenden näher beschrieben, sind bestimmte Vertreter zur unentgeltlichen Rücknahme von Altgeräten verpflichtet.

Vertreiter mit einer Verkaufsfläche für Elektro- und Elektronikgeräte von mindestens 400 m² sowie Vertreter von Lebensmitteln mit einer Gesamtverkaufsfläche von mindestens 800 m², die mehrmals im Kalenderjahr oder dauerhaft Elektro- und Elektronikgeräte anbieten und auf dem Markt bereitstellen, sind verpflichtet,

1. bei der Abgabe eines neuen Elektro- oder Elektronikgeräts an einen Endnutzer ein Altgerät des Endnutzers der gleichen Geräteart, das im Wesentlichen die gleichen Funktionen wie das neue Gerät erfüllt, am Ort der Abgabe oder in unmittelbarer Nähe hierzu unentgeltlich zurückzunehmen; Ort der Abgabe ist auch der private Haushalt, sofern dort durch Auslieferung die Abgabe erfolgt: In diesem Fall ist die Abholung des Altgeräts für den Endnutzer unentgeltlich; und
2. auf Verlangen des Endnutzers Altgeräte, die in keiner äußeren Abmessung größer als 25 cm sind, im Einzelhandelsgeschäft oder in unmittelbarer Nähe hierzu unentgeltlich zurückzunehmen; die Rücknahme darf nicht an den Kauf eines Elektro- oder Elektronikgerätes geknüpft werden und ist auf drei Altgeräte pro Geräteart beschränkt.

Der Vertreter hat beim Abschluss des Kaufvertrags für das neue Elektro- oder Elektronikgerät den Endnutzer über die Möglichkeit zur unentgeltlichen Rückgabe bzw. Abholung des Altgeräts zu informieren und den Endnutzer nach seiner Absicht zu befragen, ob bei der Auslieferung des neuen Geräts ein Altgerät zurückgegeben wird.

Dies gilt auch bei Vertrieb unter Verwendung von Fernkommunikationsmitteln, wenn die Lager- und Versandflächen für Elektro- und Elektronikgeräte mindestens 400 m² betragen oder die gesamten Lager- und Versandflächen mindestens 800 m² betragen, wobei die unentgeltliche Abholung auf Elektro- und Elektronikgeräte der Kategorien 1 (Wärmeüberträger), 2 (Bildschirmgeräte) und 4 (Großgeräte mit mindestens einer äußeren Abmessung über 50 cm) beschränkt ist. Für alle übrigen Elektro- und Elektronikgeräte muss der Vertreter geeignete Rückgabemöglichkeiten in zumutbarer Entfernung zum jeweiligen Endnutzer gewährleisten; das gilt auch für Altgeräte, die in keiner äußeren Abmessung größer

als 25 cm sind, die der Endnutzer zurückgeben will, ohne ein neues Gerät zu kaufen.

English

Safety Notes

Explanation of symbols



Read instruction manual.



General hazard safety alert.



Do not expose to rain.



Always hold a chain saw firmly with both hands.



Pay attention to the kickback of the chainsaw and avoid contact with the tip of the chain bar.



Wear eye, ear and head protection.



WARNING: Disconnect battery before maintenance.

General Power Tool Safety Warnings

WARNING

Read all safety warnings, instructions, illustrations and specifications provided with this power tool.

Failure to follow all instructions listed below may result in electric shock, fire and/or serious injury.

Save all warnings and instructions for future reference.

The term "power tool" in the warnings refers to your mains-operated (corded) power tool or battery-operated (cordless) power tool.

Work area safety

- **Keep work area clean and well lit.** Cluttered or dark areas invite accidents.
- **Do not operate power tools in explosive atmospheres, such as in the presence of flammable liquids, gases or dust.** Power tools create sparks which may ignite the dust or fumes.

- ▶ **Keep children and bystanders away while operating a power tool.** Distractions can cause you to lose control.

Electrical safety

- ▶ **Power tool plugs must match the outlet. Never modify the plug in any way. Do not use any adapter plugs with earthed (grounded) power tools.** Unmodified plugs and matching outlets will reduce risk of electric shock.
- ▶ **Avoid body contact with earthed or grounded surfaces, such as pipes, radiators, ranges and refrigerators.** There is an increased risk of electric shock if your body is earthed or grounded.
- ▶ **Do not expose power tools to rain or wet conditions.** Water entering a power tool will increase the risk of electric shock.
- ▶ **Do not abuse the cord. Never use the cord for carrying, pulling or unplugging the power tool. Keep cord away from heat, oil, sharp edges or moving parts.** Damaged or entangled cords increase the risk of electric shock.
- ▶ **When operating a power tool outdoors, use an extension cord suitable for outdoor use.** Use of a cord suitable for outdoor use reduces the risk of electric shock.
- ▶ **If operating a power tool in a damp location is unavoidable, use a residual current device (RCD) protected supply.** Use of an RCD reduces the risk of electric shock.

Personal safety

- ▶ **Stay alert, watch what you are doing and use common sense when operating a power tool. Do not use a power tool while you are tired or under the influence of drugs, alcohol or medication.** A moment of inattention while operating power tools may result in serious personal injury.
- ▶ **Use personal protective equipment. Always wear eye protection.** Protective equipment such as a dust mask, non-skid safety shoes, hard hat or hearing protection used for appropriate conditions will reduce personal injuries.
- ▶ **Prevent unintentional starting. Ensure the switch is in the off-position before connecting to power source and/or battery pack, picking up or carrying the tool.** Carrying power tools with your finger on the switch or energising power tools that have the switch on invites accidents.
- ▶ **Remove any adjusting key or wrench before turning the power tool on.** A wrench or a key left attached to a rotating part of the power tool may result in personal injury.
- ▶ **Do not overreach. Keep proper footing and balance at all times.** This enables better control of the power tool in unexpected situations.
- ▶ **Dress properly. Do not wear loose clothing or jewellery. Keep your hair and clothing away from moving parts.** Loose clothes, jewellery or long hair can be caught in moving parts.

- ▶ **If devices are provided for the connection of dust extraction and collection facilities, ensure these are connected and properly used.** Use of dust collection can reduce dust-related hazards.
- ▶ **Do not let familiarity gained from frequent use of tools allow you to become complacent and ignore tool safety principles.** A careless action can cause severe injury within a fraction of a second.

Power tool use and care

- ▶ **Do not force the power tool. Use the correct power tool for your application.** The correct power tool will do the job better and safer at the rate for which it was designed.
- ▶ **Do not use the power tool if the switch does not turn it on and off.** Any power tool that cannot be controlled with the switch is dangerous and must be repaired.
- ▶ **Disconnect the plug from the power source and/or remove the battery pack, if detachable, from the power tool before making any adjustments, changing accessories, or storing power tools.** Such preventive safety measures reduce the risk of starting the power tool accidentally.
- ▶ **Store idle power tools out of the reach of children and do not allow persons unfamiliar with the power tool or these instructions to operate the power tool.** Power tools are dangerous in the hands of untrained users.
- ▶ **Maintain power tools and accessories. Check for misalignment or binding of moving parts, breakage of parts and any other condition that may affect the power tool's operation. If damaged, have the power tool repaired before use.** Many accidents are caused by poorly maintained power tools.
- ▶ **Keep cutting tools sharp and clean.** Properly maintained cutting tools with sharp cutting edges are less likely to bind and are easier to control.
- ▶ **Use the power tool, accessories and tool bits etc. in accordance with these instructions, taking into account the working conditions and the work to be performed.** Use of the power tool for operations different from those intended could result in a hazardous situation.
- ▶ **Keep handles and grasping surfaces dry, clean and free from oil and grease.** Slippery handles and grasping surfaces do not allow for safe handling and control of the tool in unexpected situations.

Battery tool use and care

- ▶ **Recharge only with the charger specified by the manufacturer.** A charger that is suitable for one type of battery pack may create a risk of fire when used with another battery pack.
- ▶ **Use power tools only with specifically designated battery packs.** Use of any other battery packs may create a risk of injury and fire.
- ▶ **When battery pack is not in use, keep it away from other metal objects, like paper clips, coins, keys, nails, screws or other small metal objects, that can**

make a connection from one terminal to another.

Shorting the battery terminals together may cause burns or a fire.

- ▶ **Under abusive conditions, liquid may be ejected from the battery; avoid contact. If contact accidentally occurs, flush with water. If liquid contacts eyes, additionally seek medical help.** Liquid ejected from the battery may cause irritation or burns.
- ▶ **Do not use a battery pack or tool that is damaged or modified.** Damaged or modified batteries may exhibit unpredictable behaviour resulting in fire, explosion or risk of injury.
- ▶ **Do not expose a battery pack or tool to fire or excessive temperature.** Exposure to fire or temperature above 130 °C may cause explosion.
- ▶ **Follow all charging instructions and do not charge the battery pack or tool outside the temperature range specified in the instructions.** Charging improperly or at temperatures outside the specified range may damage the battery and increase the risk of fire.

Service

- ▶ **Have your power tool serviced by a qualified repair person using only identical replacement parts.** This will ensure that the safety of the power tool is maintained.
- ▶ **Never service damaged battery packs.** Service of battery packs should only be performed by the manufacturer or authorized service providers.

General Chain Saw Safety Warnings

- ▶ **Keep all parts of the body away from the saw chain when the chain saw is operating. Before you start the chain saw, make sure the saw chain is not contacting anything.** A moment of inattention while operating chain saws may cause entanglement of your clothing or body with the saw chain.
- ▶ **Always hold the chain saw with your right hand on the rear handle and your left hand on the front handle.** Holding the chain saw with a reversed hand configuration increases the risk of personal injury and should never be done.
- ▶ **Hold the chain saw by insulated gripping surfaces only, because the saw chain may contact hidden wiring.** Saw chains contacting a "live" wire may make exposed metal parts of the chain saw "live" and could give the operator an electric shock.
- ▶ **Wear eye protection. Further protective equipment for hearing, head, hands, legs and feet is recommended.** Adequate protective equipment will reduce personal injury from flying debris or accidental contact with the saw chain.
- ▶ **Do not operate a chain saw in a tree, on a ladder, from a rooftop, or any unstable support.** Operation of a chain saw in this manner could result in serious personal injury.
- ▶ **Always keep proper footing and operate the chain saw only when standing on fixed, secure and level surface.**

Slippery or unstable surfaces may cause a loss of balance or control of the chain saw.

- ▶ **When cutting a limb that is under tension be alert for spring back.** When the tension in the wood fibres is released the spring loaded limb may strike the operator and/or throw the chain saw out of control.
- ▶ **Use extreme caution when cutting brush and saplings.** The slender material may catch the saw chain and be whipped toward you or pull you off balance.
- ▶ **Carry the chain saw by the front handle with the chain saw switched off and away from your body. When transporting or storing the chain saw, always fit the guide bar cover.** Proper handling of the chain saw will reduce the likelihood of accidental contact with the moving saw chain.
- ▶ **Follow instructions for lubricating, chain tensioning and changing the bar and chain.** Improperly tensioned or lubricated chain may either break or increase the chance for kickback.
- ▶ **Cut wood only. Do not use chain saw for purposes not intended. For example: do not use chain saw for cutting metal, plastic, masonry or non-wood building materials.** Use of the chain saw for operations different than intended could result in a hazardous situation.
- ▶ **This chain saw is not intended for tree felling.** Use of the chain saw for operations different than intended could result in serious injury to the operator or bystanders.
- ▶ **Follow all instructions when clearing jammed material, storing or servicing the chain saw. Make sure the switch is off and the battery pack is removed.** Unexpected actuation of the chain saw while clearing jammed material or servicing may result in serious personal injury.
- ▶ **Causes and operator prevention of kickback:**
 - Kickback may occur when the nose or tip of the guide bar touches an object, or when the wood closes in and pinches the saw chain in the cut.
 - Tip contact in some cases may cause a sudden reverse reaction, kicking the guide bar up and back towards the operator.
 - Pinching the saw chain along the top of the guide bar may push the guide bar rapidly back towards the operator.
 - Either of these reactions may cause you to lose control of the saw which could result in serious personal injury. Do not rely exclusively upon the safety devices built into your saw. As a chain saw user, you should take several steps to keep your cutting jobs free from accident or injury.
- ▶ **Maintain a firm grip, with thumbs and fingers encircling the chain saw handles, with both hands on the saw and position your body and arm to allow you to resist kickback forces.** Kickback forces can be con-

trolled by the operator, if proper precautions are taken. Do not let go of the chain saw.

- ▶ **Do not overreach and do not cut above shoulder height.** This helps prevent unintended tip contact and enables better control of the chain saw in unexpected situations.
- ▶ **Only use replacement guide bars and saw chains specified by the manufacturer.** Incorrect replacement guide bars and saw chains may cause chain breakage and/or kickback.
- ▶ **Follow the manufacturer's sharpening and maintenance instructions for the saw chain.** Decreasing the depth gauge height can lead to increased kickback.

Additional safety warnings

- ▶ **This appliance is not intended for use by persons (including children) with reduced physical, sensory or mental capabilities, or lack of experience and knowledge, unless they have been given supervision or instruction concerning use of the appliance by a person responsible for their safety.** Children should be supervised to ensure that they do not play with the appliance.
- ▶ **When working with the tool, always hold it firmly with both hands and provide for a secure stance.** The power tool is guided more secure with both hands.
- ▶ **Always ensure all handles and guards are fitted when using the machine.** Never attempt to use an incomplete machine or one fitted with an unauthorized modification.
- ▶ Always operate the power tool with a properly aligned and tensioned chain. Using the power tool with a misaligned or incorrectly tensioned chain can result in chain breakage, kickback and/or injury.
- ▶ Always make sure that the chain is in the correct position. An incorrectly positioned chain can result in chain breakage, kickback and/or injury.

Safety Instructions and Recommendations for Optimal Handling of the Battery

- ▶ **Ensure the product is switched off before inserting the battery.** Inserting the battery into a product that has the switch on can cause accidents.
- ▶ **Use only Bosch batteries intended specifically for this product.** Use of any other batteries may create a risk of injury and fire.
- ▶ **Do not open the battery.** There is a risk of short-circuiting.



Protect the battery against heat (e.g., against continuous intense sunlight), fire, water, and moisture. There is a risk of explosion.



- ▶ **When not using the machine, keep the battery not in use away from paper clips, coins, keys, nails, screws, or other small metal objects that could cause bridging of the terminals.** Shorting the battery terminals together may cause burns or a fire.

- ▶ **In case of damage and improper use of the battery pack, vapours may be emitted.** Ventilate the area and seek medical help in case of complaints. The vapours can irritate the respiratory system.
- ▶ **Only use the battery with products from the manufacturer.** This is the only way in which you can protect the battery against dangerous overload.
- ▶ **The battery can be damaged by pointed objects such as nails or screwdrivers or by force applied externally.** An internal short circuit may occur, causing the battery to burn, smoke, explode or overheat.
- ▶ **Do not short-circuit the battery.** There is a risk of explosion.
- ▶ Protect the battery against moisture and water.
- ▶ Store the product and battery only within a temperature range between $-20\text{ }^{\circ}\text{C}$ and $50\text{ }^{\circ}\text{C}$. As an example, do not leave the battery in the car in summer.
- ▶ Occasionally clean the venting slots of the battery using a soft, clean and dry brush.

Symbols

The following symbols are important for reading and understanding the original instructions. Please take note of the symbols and their meaning. The correct interpretation of the symbols will help you to use the product in a better and safer manner.

Symbol	Meaning
	Keep children, bystanders and pets away.
	Movement direction
	Reaction direction
	Weight
	Switching on
	Switching off
	Permitted action
	Prohibited action
CLICK!	Audible noise
	Accessories/Spare parts

Product description and specifications



Read all safety warnings and all instructions. Failure to follow the safety warnings and instructions may result in electric shock, fire and/or serious injury.

Please observe the illustrations at the end of this operating manual.

Intended Use

The power tool is used for sawing trees and tree trunks near the ground. Cuts can be sawed with or across the grain.

This power tool is not suitable for sawing mineral materials. This power tool is not intended for felling trees.

Product Features (see figure A)

The numbering of the product features refers to the diagram of the power tool on the graphics page.

- (1) Rear handle
- (2) On/Off switch
- (3) Drive sprocket
- (4) Front handle

- (5) Hand guard/Activation lever for kickback brake
- (6) Serial number
- (7) Oil outlet
- (8) Guide pin for chain bar
- (9) Fastening bolt
- (10) Metal spiked bumper
- (11) Symbol for rotation and cutting direction
- (12) Chain bar
- (13) Saw chain
- (14) Affixed tensioning wheel
- (15) Chain-tensioning ring
- (16) Clamping knob
- (17) Cover
- (18) Chain guard
- (19) Oil filler cap
- (20) Lock-off button for On/Off switch
- (21) Battery
- (22) Battery unlocking button
- (23) Battery charge-control indicator
- (24) Charger
- (25) Oil viewing window

Technical Data

Cordless chain saw		AdvancedChain 36V-35-40
Article number		3 600 HB8 6..
Rated voltage	V	36
Chain speed (no-load)	m/s	14
Chain bar length	cm	35
Saw chain type		Oregon AdvanceCut
Saw chain pitch		3/8" low profile
Drive link thickness	mm	1.1 (0.043")
Amount of drive links		52
Max. cutting diameter	cm	31
Oil reservoir capacity	ml	150
Automatic chain oiler		●
Toolless chain tensioning (SDS)		●
Nose sprocket		●
Kickback brake		●
Run-down brake		●
Metal spiked bumper		●
Weight	kg	2.9
Serial number		See serial number (type plate) on the machine
Recommended ambient temperature during charging	°C	0... +35
Permitted ambient temperature during storage	°C	-20... +50
Battery type		GBA 36V 2.0 Ah, 4.0 Ah, 6.0 Ah

Noise/Vibration Information

AdvancedChain 36V-35-40

Noise emission values determined according to **EN 62841-4-1**.

Typically the A-weighted noise levels of the product are:

– Sound pressure level	dB(A)	96
– Sound power level	dB(A)	102
– Uncertainty K	dB	2.0

Wear hearing protection!

Vibrational values (vector sum of three directions) determined according to **EN 62841-4-1**.

– Vibration emission value a_h	m/s^2	5.0
– Uncertainty K	m/s^2	1.5

That the declared vibration total value(s) and the declared noise emission value(s) have been measured in accordance with a standard test method and may be used for comparing one machine with another.

That the declared vibration total value(s) and the declared noise emission value(s) may also be used in a preliminary assessment of exposure.

That the vibration and noise emissions during actual use of the machine can differ from the declared total value depending on the ways in which the machine is used; and of the need to identify safety measures to protect the operator that are based on an estimation of exposure in the actual conditions of use (taking account of all parts of the operating cycle such as the times when the machine is switched off and when it is running idle in addition to the trigger time).

- With the chain bar off the tool, make sure that the affixed tensioning wheel **(14)** on the chain bar has been fully rotated anticlockwise.
- Slide the saw chain **(13)** in the slot around the chain bar **(12)**.
- Ensure the saw chain is in the correct running direction by comparing the saw chain with the rotation symbol **(11)**.
- Fit the chain links around the drive sprocket **(3)** and mount the chain bar **(12)** onto the fastening bolt **(9)**.
- Check if all parts are seated properly and hold the chain bar and the chain in this position.
- Then rotate the affixed tensioning wheel **(14)** clockwise until the chain is partly tensioned and will stay mounted to the chain saw.
- Attach the cover **(17)** and rotate the clamping knob **(16)** clockwise until the cover is partly secured.
- Turn the chain-tensioning ring **(15)** clockwise until the correct chain tension is reached. When adjusting with the chain-tensioning ring **(15)**, make sure to hold the clamping knob **(16)** to prevent it from turning and clamping too early.
- The saw chain **(13)** is correctly tensioned when it can be raised approx. 6–7 mm from the chain bar in the centre. This should be done by using one hand to raise the saw chain against the weight of the machine.
- Once the correct tension is reached, hold the chain-tensioning ring **(15)** and rotate the clamping knob **(16)** clockwise until it is firmly secured.
- If the chain is tensioned too tightly, unscrew the clamping knob **(16)** and repeat the steps for tensioning.
- The locking mechanism of the clamping system prevents the chain from loosening. If the chain-tensioning ring **(15)** is hard to rotate, loosen the clamping knob **(16)** by turning it anticlockwise.

Assembly

For Your Safety

- ▶ **Warning! Switch off and remove battery from power tool before adjusting or cleaning.**
- ▶ **Caution! Do not touch the rotating chain.**
- ▶ **Do not operate the chain saw near other people, children or animals. Do not operate the chain saw after drinking alcohol or under the influence of intoxicating drugs or medication.**

Mounting and Tensioning the Saw Chain (see figures B1 – B4)

- ▶ **Do not use any tools for assembly.**
- ▶ **Check the chain tension regularly during use.** Using the chainsaw with a misaligned or incorrectly tensioned chain can result in chain breakage, kickback and/or injury.
- ▶ **Upon initial operation, new chains can lengthen considerably.**
- ▶ **Avoid tensioning the chain if it is hot, as this will cause the chain to become overtensioned and fit too tightly against the chain bar when it cools down.**
- Place the chain saw on any suitable flat surface.

Saw Chain Lubrication (see figure C)

Note: The chain saw is not supplied filled with oil. It is essential to fill with oil before use. Operating the chain saw without chain oil or when the oil level is below the minimum mark will result in damage to the chain saw.

Chain life and cutting capacity depend on optimum lubrication. Therefore, the chain is automatically lubricated with chain oil during operation via the oil outlet (7).

Filling the oil reservoir:

- Set chain saw on any suitable surface with the oil filler cap (19) facing upward.
- Clean area around the oil filler cap (19) with a cloth and unscrew the cap.
- Add Bosch biodegradable chain saw oil until the oil level can be viewed through the oil tank opening (25). Take care when filling to avoid dirt or debris from entering the oil tank. Screw on oil filler cap (19) again and tighten fully.

Note: It is important to use only readily biodegradable chain lubricants (according to RAL-UZ 48) to avoid damage to the chain saw. Never use recycled/old oil. Use of non approved oil will invalidate the warranty.

Note: The oil filter is embedded inside the oil tank. Contact the Bosch service centre for cleaning or troubleshooting.

Note: It is strongly recommended to use Bosch Biodegradable chain oil. This can be seen in the accessories section.

Note: Oil becomes denser at lower temperatures which decreases the flow rate of oil.

Starting Operation

Inserting/removing the battery (see figure D)

Note: Using unsuitable batteries can lead to malfunctions or damage the machine.

Insert the charged battery (21). Make sure that the battery is fully fitted.

To remove the battery (21) from the machine, press the battery unlocking button (22) and pull the battery out.

Charging the Battery

- ▶ **Pay attention to the mains voltage.** The voltage of the power source must match the voltage specified on the rating plate of the charger.

The battery is equipped with temperature monitoring that allows charging only in the temperature range between 0 °C and 35 °C. In this manner, a high battery service life is achieved.

Note: The battery is supplied partially charged. To ensure full battery capacity, completely charge the battery in the battery charger before using for the first time.

The lithium-ion battery can be charged at any time without reducing its service life. Interrupting the charging procedure does not cause damage to the battery.

The “Electronic Cell Protection (ECP)” protects the lithium-ion battery against deep discharging. When the battery is empty, the product is switched off by means of a protective circuit: The product no longer operates.

Do not continue to press the On/Off switch after an automatic shut-off of the product. The battery could become damaged.

Observe the notes for disposal of the battery.

Operation

The saw chain is automatically lubricated with chain oil during operation via the oil outlet (7).

The chain saw is not supplied filled with oil.

Be sure to fill the chain saw with chain oil before using it.

It is important to use only biodegradable chain lubricants (according to RAL-UZ 48) to avoid damage to the chain saw.

The recommended Bosch biodegradable chain saw oil can be found in the accessories.

Filling the oil reservoir: (see figure C)

- Set the chain saw on any suitable surface with the oil filler cap (19) facing upward.
- Clean the area around the oil filler cap (19) with a cloth and unscrew the cap.
- Add Bosch biodegradable chain saw oil until the oil level can be viewed through the oil tank opening (25). You can check the oil level through the viewing window (25) during operation. When the minimum level is reached, top up with new oil.

Switching On and Off (see figure E1)

- ▶ **Pull the hand guard/activation lever for the kickback brake (5) from position ② to position ① towards the front handle (4). If the hand guard/activation lever for the kickback brake (5) has not been moved, then the kickback brake has not been deactivated before use and the chain saw will not start.**

- ▶ **Always push the hand guard/activation lever for the kickback brake forward to the deactivated position after each use.**

- Remove the chain guard (18).
- Hold the chain saw as shown in figure E2.
- Pull the activation lever for the kickback brake (5) backwards to the front handle.
- To **start** the machine, **first** push the lock-off button for the On/Off switch (20) and **then** press the On/Off switch (2) and keep it pressed. When the machine is running, the lock-off button can be released again.
- To **switch off** the power tool, release the On/Off switch (2).
- The **kickback brake** is a safety mechanism activated by the wrist through the front hand guard (5) when kickback occurs. The chain stops immediately. This reduces the risk of kickback injury. Try to avoid kickback.
- Periodically push the activation lever for the kickback brake (5) forward during operation to test the function of the kickback brake. Stop operation immediately if the chain saw does not stop immediately.

Note: Do not stop the chain saw after sawing by actuating the kickback brake (5).

Checking the Lubrication (see figure E3)

- Tilt the chain saw so that the chain bar is 20 cm away from a sheet of paper lying on the ground.
- Switch on the chain saw and let it run for approx. 1 minute until oil splashes can be seen on the sheet of paper to confirm that oil is being pulled through the automatic lubrication system.

Note: Operating the chain saw without chain oil or when the oil level is below the minimum mark will result in damage to the chain saw.

Note: Oil becomes denser at lower temperatures, which decreases the flow rate of oil.

Note: Saw chain life and cutting capacity depend on optimum lubrication.

Troubleshooting

The following chart lists problem symptoms, possible causes and corrective action, if your power tool does not operate properly. If these do not identify and correct the problem, contact your service agent.

Warning: Switch off and remove the battery prior to any troubleshooting.

Problem	Possible Cause	Corrective Measure
Chain saw fails to operate	Kickback brake is activated	see figure E1
	Battery discharged	Recharge battery; also see "Battery Charging"
	Battery not fully connected	Ensure both locking levels are engaged
	Motor protector has activated	Allow motor to cool
	Battery too hot/cold	Allow to cool/warm
	Power tool defective	Contact Service Agent
Chain saw operates intermittently	Battery discharged	Recharge battery; also see "Battery Charging"
	Power tool defective	Contact Service Agent
Saw chain dry	No oil in reservoir	Refill oil
	Oil outlet (7) clogged	Clean oil outlet (7)
	Oil filter clogged	Clean oil filter / Contact Service Agent
Saw chain/guide bar hot	No oil in reservoir	Refill oil
	Chain tension too high	Tension saw chain
	Dull saw chain	Replace saw chain
	Oil passage clogged	Contact Service Agent
Chain saw rips, vibrates, does not saw properly	Saw chain tension too loose	Adjust chain tension
	Dull saw chain	Replace saw chain
	Saw chain worn out	Replace saw chain
	Saw chain teeth are facing in the wrong direction	Reassemble with saw chain in correct direction
	Chain bar damaged or worn	Replace chain bar or contact Bosch Service Centre
Excessive vibrations/noise	Power tool defective	Contact Service Agent
Sawing time per battery charge too low	Too much friction, due to lack of lubricant	Ensure chain lubrication (see "Saw chain lubrication")
	Saw chain needs cleaning	Clean saw chain
	Poor sawing technique	see "Working with the chain saw"
	Battery not fully charged	Recharge battery; also see "Battery Charging"
	Battery out of the allowable temperature range	Allow battery to warm naturally to room temperature (within battery operating temperature 0–45 °C)
	Chain tension too high	Tension saw chain
	Dull saw chain	Replace saw chain
The saw chain is running slow	Battery discharged	Recharge battery; also see "Battery Charging"

Problem	Possible Cause	Corrective Measure
	Battery out of the allowable temperature range	Allow battery to warm naturally to room temperature (within battery operating temperature 0–45 °C)
	Battery is too hot	Allow to cool

Battery and charger

Problem	Possible Cause	Corrective Measure
Flashing red battery charge indicator	Battery not (properly) inserted	Properly insert battery in charger
	Battery contacts contaminated	Clean the battery contacts (e. g. by inserting and removing the battery several times) or replace the battery
	Battery defective	Replace the battery
Battery charge indicators do not light up	Mains plug of battery charger not plugged in (properly)	Insert mains plug (fully) into the socket outlet
Battery will not charge	Socket outlet, mains cable or battery charger defective	Check the mains voltage; have the battery charger checked by an authorised after-sales service agent for Bosch power tools
	Battery and charger defective	Replace battery and charger
	Battery defective	Replace battery
	Charger defective	Replace charger

Maintenance and Service

Maintenance and Cleaning

- ▶ **Before any work on the garden product itself (e. g. maintenance, tool change, etc.) as well as during transport and storage, remove the battery from the garden product.** There is danger of injury when unintentionally actuating the On/Off switch.
- Always fit the chain guard (18) on the chain bar (12) when the chain saw is not being used to prevent injury.
- For safe and proper working, always keep the power tool and its ventilation slots clean.
- Do not use water, solvents or polishes.
- Clean the chain and chain bar before storing the product for an extended period of time to prevent the parts from seizing.
- Remove the SDS cover (17), chain bar (12) and saw chain (13) and clean these parts with a brush to remove oil, sap and dust residue, especially from the saw blade groove.
- Use a clean cloth to carefully remove debris from the oil outlet (7) and drive sprocket (3). Make sure that no debris enters the oil outlet (7), as this can cause blockages and lubrication problems.
- Carry out the required maintenance before use.
- Regularly check the chain saw for obvious defects such as loose, dislodged or damaged saw chain and chain bar, loose fixings and worn or damaged components.

- Do not modify this product. Unauthorized modifications may impair the safety of your product and may result in increased noise and vibration.
- Always empty the oil reservoir before storage and refill it before use.
- Store the chain saw in a secure, dry place, out of the reach of children.
- Do not place other objects on the chain saw.

Replacing and Sharpening the Saw Chain

- The saw chain can become blunt through prolonged use or when coming into contact with objects other than wood.
- A sharp saw chain is required for optimum performance and safety.
- Never sharpen the saw chain yourself unless you have experience with it.
- Replace the saw chain with the Bosch saw chain accessory or have the saw chain professionally resharpened.

Replacing the Chain Bar

- ▶ **Only replace the chain bar if you fully understand the product and the instructions, otherwise please contact the Bosch Service Centre.**
- If the chain bar is worn, you can mount it upside down to extend its life, or you can replace it.
- Use a hex key to loosen the screw between the chain bar (12) and the affixed tensioning wheel (14).
- Once you have flipped or replaced the chain bar, reattach the affixed tensioning wheel (14).

Note: Tighten by hand until you feel a slight resistance, then perform 1/8 turn for proper fastening. Overtightening can

cause the chain bar to pinch and restrict the path of the rotating saw chain.

Chain bar

AdvancedChain 36V-35-40 Oregon 144MLEA041

After-Sales Service and Application Service

Our after-sales service responds to your questions concerning maintenance and repair of your product as well as spare parts. You can find explosion drawings and information on spare parts at: www.bosch-pt.com

The Bosch product use advice team will be happy to help you with any questions about our products and their accessories.

In all correspondence and spare parts orders, please always include the 10-digit article number given on the nameplate of the product.

Great Britain

Robert Bosch Ltd. (B.S.C.)

P.O. Box 98

Broadwater Park

North Orbital Road

Denham Uxbridge

UB 9 5HJ

At www.bosch-pt.co.uk you can order spare parts or arrange the collection of a product in need of servicing or repair.

Tel. Service: (0344) 7360109

E-Mail: boschservicecentre@bosch.com

You can find further service addresses at:

www.bosch-pt.com/serviceaddresses

Transport

The recommended lithium-ion batteries are subject to legislation on the transport of dangerous goods. The user can transport the batteries by road without further requirements.

When shipping by third parties (e.g.: by air transport or forwarding agency), special requirements on packaging and labelling must be observed. For preparation of the item being shipped, consulting an expert for hazardous material is required.

Dispatch battery packs only when the housing is undamaged. Tape or mask off open contacts and pack up the battery in such a manner that it cannot move around in the packaging. Please also observe the possibility of more detailed national regulations.

Disposal



Products, rechargeable batteries, accessories and packaging are to be recycled in an environmentally friendly manner.



Do not dispose of rechargeable batteries/batteries into household waste!

Only for EU countries:

According to European Directive 2012/19/EU on Waste Electrical and Electronic Equipment and its implementation into national law, power tools that are no longer usable must be collected separately and disposed of in an environmentally friendly manner. According to European Directive 2006/66/EG rechargeable batteries that are defect or no longer usable must be collected separately and disposed of in an environmentally friendly manner.

If disposed incorrectly, waste electrical and electronic equipment may have harmful effects on the environment and human health, due to the potential presence of hazardous substances.

Rechargeable batteries/batteries:

Li-Ion:

Please refer to the notice in section Transport (see "Transport", page 22).

Only for United Kingdom:

According to The Waste Electrical and Electronic Equipment Regulations 2013 (SI 2013/3113) (as amended) and the Waste Batteries and Accumulators Regulations 2009 (SI 2009/890) (as amended), products that are no longer usable must be collected separately and disposed of in an environmentally friendly manner.

Français

Consignes de sécurité

Explication des symboles



Lire soigneusement ces instructions d'utilisation.



Indications générales sur d'éventuels dangers.



Ne pas utiliser par temps de pluie.



Tenir la tronçonneuse à chaîne toujours avec les deux mains.



Tenir compte des rebonds de la tronçonneuse à chaîne et évitez d'entrer en contact avec la pointe du guide.



Porter des protections pour les yeux, les oreilles et la tête.



AVERTISSEMENT : Débrancher la batterie avant toute opération d'entretien.

Avertissements de sécurité généraux pour l'outil électrique

AVERTISSEMENT Lire tous les avertissements de sécurité, les instructions, les illustrations et les spécifications fournies avec cet outil électrique.

Ne pas suivre les instructions énumérées ci-dessous peut provoquer un choc électrique, un incendie et/ou une blessure sérieuse.

Conservé tous les avertissements et toutes les instructions pour pouvoir s'y reporter ultérieurement.

Le terme "outil électrique" dans les avertissements fait référence à votre outil électrique alimenté par le secteur (avec cordon d'alimentation) ou votre outil électrique fonctionnant sur batterie (sans cordon d'alimentation).

Sécurité de la zone de travail

- ▶ **Conservé la zone de travail propre et bien éclairée.**
Les zones en désordre ou sombres sont propices aux accidents.
- ▶ **Ne pas faire fonctionner les outils électriques en atmosphère explosive, par exemple en présence de liquides inflammables, de gaz ou de poussières.** Les outils électriques produisent des étincelles qui peuvent enflammer les poussières ou les fumées.
- ▶ **Maintenir les enfants et les personnes présentes à l'écart pendant l'utilisation de l'outil électrique.** Les distractions peuvent vous faire perdre le contrôle de l'outil.

Sécurité électrique

- ▶ **Il faut que les fiches de l'outil électrique soient adaptées au socle. Ne jamais modifier la fiche de quelque façon que ce soit. Ne pas utiliser d'adaptateurs avec des outils électriques à branchement de terre.** Des fiches non modifiées et des socles adaptés réduisent le risque de choc électrique.
- ▶ **Éviter tout contact du corps avec des surfaces reliées à la terre telles que les tuyaux, les radiateurs, les cuisinières et les réfrigérateurs.** Il existe un risque accru de choc électrique si votre corps est relié à la terre.
- ▶ **Ne pas exposer les outils électriques à la pluie ou à des conditions humides.** La pénétration d'eau à l'intérieur d'un outil électrique augmente le risque de choc électrique.
- ▶ **Ne pas maltraiter le cordon. Ne jamais utiliser le cordon pour porter, tirer ou débrancher l'outil électrique. Maintenir le cordon à l'écart de la chaleur, du lubrifiant, des arêtes vives ou des parties en mouvement.** Des cordons endommagés ou emmêlés augmentent le risque de choc électrique.
- ▶ **Lorsqu'on utilise un outil électrique à l'extérieur, utiliser un prolongateur adapté à l'utilisation extérieure.**

L'utilisation d'un cordon adapté à l'utilisation extérieure réduit le risque de choc électrique.

- ▶ **Si l'usage d'un outil électrique dans un emplacement humide est inévitable, utiliser une alimentation protégée par un dispositif à courant différentiel résiduel (RCD).** L'usage d'un RCD réduit le risque de choc électrique.

Sécurité des personnes

- ▶ **Rester vigilant, regarder ce que vous êtes en train de faire et faire preuve de bon sens dans votre utilisation de l'outil électrique. Ne pas utiliser un outil électrique lorsque vous êtes fatigué ou sous l'emprise de drogues, de l'alcool ou de médicaments.** Un moment d'inattention en cours d'utilisation d'un outil électrique peut entraîner des blessures graves.
- ▶ **Utiliser un équipement de protection individuelle. Toujours porter une protection pour les yeux.** Les équipements de protection individuelle tels que les masques contre les poussières, les chaussures de sécurité antidérapantes, les casques ou les protections auditives utilisés pour les conditions appropriées réduisent les blessures.
- ▶ **Éviter tout démarrage intempestif. S'assurer que l'interrupteur est en position arrêt avant de brancher l'outil au secteur et/ou au bloc de batteries, de le ramasser ou de le porter.** Porter les outils électriques en ayant le doigt sur l'interrupteur ou brancher des outils électriques dont l'interrupteur est en position marche est source d'accidents.
- ▶ **Retirer toute clé de réglage avant de mettre l'outil électrique en marche.** Une clé laissée fixée sur une partie tournante de l'outil électrique peut donner lieu à des blessures.
- ▶ **Ne pas se précipiter. Garder une position et un équilibre adaptés à tout moment.** Cela permet un meilleur contrôle de l'outil électrique dans des situations inattendues.
- ▶ **S'habiller de manière adaptée. Ne pas porter de vêtements amples ou de bijoux. Garder les cheveux et les vêtements à distance des parties en mouvement.** Des vêtements amples, des bijoux ou les cheveux longs peuvent être pris dans des parties en mouvement.
- ▶ **Si des dispositifs sont fournis pour le raccordement d'équipements pour l'extraction et la récupération des poussières, s'assurer qu'ils sont connectés et correctement utilisés.** Utiliser des collecteurs de poussière peut réduire les risques dus aux poussières.
- ▶ **Rester vigilant et ne pas négliger les principes de sécurité de l'outil sous prétexte que vous avez l'habitude de l'utiliser.** Une fraction de seconde d'inattention peut provoquer une blessure grave.

Utilisation et entretien de l'outil électrique

- ▶ **Ne pas forcer l'outil électrique. Utiliser l'outil électrique adapté à votre application.** L'outil électrique adapté réalise mieux le travail et de manière plus sûre au régime pour lequel il a été construit.

- ▶ **Ne pas utiliser l'outil électrique si l'interrupteur ne permet pas de passer de l'état de marche à arrêt et inversement.** Tout outil électrique qui ne peut pas être commandé par l'interrupteur est dangereux et il faut le réparer.
- ▶ **Débrancher la fiche de la source d'alimentation et/ou enlever le bloc de batteries, s'il est amovible, avant tout réglage, changement d'accessoires ou avant de ranger l'outil électrique.** De telles mesures de sécurité préventives réduisent le risque de démarrage accidentel de l'outil électrique.
- ▶ **Conserver les outils électriques à l'arrêt hors de la portée des enfants et ne pas permettre à des personnes ne connaissant pas l'outil électrique ou les présentes instructions de le faire fonctionner.** Les outils électriques sont dangereux entre les mains d'utilisateurs novices.
- ▶ **Observer la maintenance des outils électriques et des accessoires. Vérifier qu'il n'y a pas de mauvais alignement ou de blocage des parties mobiles, des pièces cassées ou toute autre condition pouvant affecter le fonctionnement de l'outil électrique. En cas de dommages, faire réparer l'outil électrique avant de l'utiliser.** De nombreux accidents sont dus à des outils électriques mal entretenus.
- ▶ **Garder affûtés et propres les outils permettant de couper.** Des outils destinés à couper correctement entretenus avec des pièces coupantes tranchantes sont moins susceptibles de bloquer et sont plus faciles à contrôler.
- ▶ **Utiliser l'outil électrique, les accessoires et les lames etc., conformément à ces instructions, en tenant compte des conditions de travail et du travail à réaliser.** L'utilisation de l'outil électrique pour des opérations différentes de celles prévues peut donner lieu à des situations dangereuses.
- ▶ **Il faut que les poignées et les surfaces de préhension restent sèches, propres et dépourvues d'huiles et de graisses.** Des poignées et des surfaces de préhension glissantes rendent impossibles la manipulation et le contrôle en toute sécurité de l'outil dans les situations inattendues.

Utilisation des outils fonctionnant sur batteries et précautions d'emploi

- ▶ **Ne recharger qu'avec le chargeur spécifié par le fabricant.** Un chargeur qui est adapté à un type de bloc de batteries peut créer un risque de feu lorsqu'il est utilisé avec un autre type de bloc de batteries.
- ▶ **N'utiliser les outils électriques qu'avec des blocs de batteries spécifiquement désignés.** L'utilisation de tout autre bloc de batteries peut créer un risque de blessure et de feu.
- ▶ **Lorsqu'un bloc de batteries n'est pas utilisé, le maintenir à l'écart de tout autre objet métallique, par exemple trombones, pièces de monnaie, clés, clous, vis ou autres objets de petite taille qui peuvent donner**

lieu à une connexion d'une borne à une autre. Le court-circuitage des bornes d'une batterie entre elles peut causer des brûlures ou un feu.

- ▶ **Dans de mauvaises conditions, du liquide peut être éjecté de la batterie; éviter tout contact. En cas de contact accidentel, nettoyer à l'eau. Si le liquide entre en contact avec les yeux, rechercher en plus une aide médicale.** Le liquide éjecté des batteries peut causer des irritations ou des brûlures.
- ▶ **Ne pas utiliser un bloc de batteries ou un outil fonctionnant sur batteries qui a été endommagé ou modifié.** Les batteries endommagées ou modifiées peuvent avoir un comportement imprévisible provoquant un feu, une explosion ou un risque de blessure.
- ▶ **Ne pas exposer un bloc de batteries ou un outil fonctionnant sur batteries au feu ou à une température excessive.** Une exposition au feu ou à une température supérieure à 130 °C peut provoquer une explosion.
- ▶ **Suivre toutes les instructions de charge et ne pas charger le bloc de batteries ou l'outil fonctionnant sur batteries hors de la plage de températures spécifiée dans les instructions.** Un chargement incorrect ou à des températures hors de la plage spécifiée de températures peut endommager la batterie et augmenter le risque de feu.

Maintenance et entretien

- ▶ **Faire entretenir l'outil électrique par un réparateur qualifié utilisant uniquement des pièces de rechange identiques.** Cela assure le maintien de la sécurité de l'outil électrique.
- ▶ **Ne jamais effectuer d'opération d'entretien sur des blocs de batteries endommagés.** Il convient que l'entretien des blocs de batteries ne soit effectué que par le fabricant ou les fournisseurs de service autorisés.

Consignes générales de sécurité pour tronçonneuses

- ▶ **N'approcher aucune partie du corps de la chaîne coupante lorsque la scie à chaîne fonctionne. Avant de mettre en marche la scie à chaîne, s'assurer que la chaîne coupante n'est pas en contact avec quoi que ce soit.** Un moment d'inattention au cours de l'utilisation des tronçonneuses à chaîne peut provoquer l'accrochage de votre vêtement ou d'une partie du corps à la chaîne coupante.
- ▶ **Toujours tenir la poignée arrière de la tronçonneuse à chaîne avec la main droite et la poignée avant avec la main gauche.** Tenir la tronçonneuse à chaîne en inversant les mains augmente le risque d'accident corporel et il convient de ne jamais le faire.
- ▶ **Tenir la tronçonneuse uniquement par les surfaces de préhension isolées car la chaîne peut entrer en contact avec des fils électriques cachés.** Les chaînes entrant en contact avec un fil sous tension peuvent mettre sous tension les parties métalliques exposées de l'outil

électroportatif et provoquer un choc électrique sur l'opérateur.

- ▶ **Porter une protection des yeux. Un équipement supplémentaire de protection pour les oreilles, la tête, les mains, les jambes et les pieds est recommandé.** Des vêtements de protection appropriés diminuent les risques de blessure provoqués par des copeaux projetés ou par un contact involontaire avec la chaîne.
- ▶ **Ne pas travailler avec la tronçonneuse sur un arbre, une échelle, un toit ou un support instable.** Utiliser une tronçonneuse de cette manière peut entraîner des blessures graves.
- ▶ **Toujours maintenir une assise de pied appropriée et faire fonctionner la tronçonneuse uniquement en se tenant sur une surface fixe, sûre et plane.** Des surfaces glissantes ou des supports instables peuvent entraîner une perte d'équilibre ou de contrôle de la tronçonneuse.
- ▶ **Lors de la coupe d'une branche qui est sous contrainte être vigilant car elle pourrait rebondir.** Lorsque la tension des fibres de bois est relâchée, la branche sous un effet ressort peut frapper l'opérateur et/ou projeter la tronçonneuse à chaîne hors de contrôle.
- ▶ **Faire preuve d'une extrême prudence lors de la coupe de broussailles et de jeunes arbustes.** Les matériaux fins peuvent agripper la chaîne coupante et être projetés tel un fouet en votre direction, ou vous faire perdre l'équilibre sous l'effet de la traction.
- ▶ **Tenir la tronçonneuse à chaîne par la poignée avant et veiller à ce qu'elle soit hors tension et que la chaîne soit tournée vers l'avant. Pendant le transport ou l'entreposage de la scie à chaîne, toujours la recouvrir du protecteur de chaîne.** Une manipulation appropriée de la scie à chaîne réduira la probabilité du contact accidentel avec la chaîne coupante mobile.
- ▶ **Suivre les instructions concernant la lubrification, la tension de la chaîne et le changement du guide de la chaîne.** Une chaîne dont la tension et la lubrification sont incorrectes peut soit se rompre soit accroître le risque de rebond.
- ▶ **Ne couper que du bois. Ne pas utiliser la tronçonneuse à chaîne à des fins non prévues. Exemple : Ne pas utiliser la tronçonneuse à chaîne pour couper des matériaux métalliques ou plastiques, de la maçonnerie ou des matériaux de construction autres qu'en bois.** L'utilisation de la tronçonneuse à chaîne pour des opérations différentes de celles prévues peut provoquer des situations dangereuses.
- ▶ **Cette tronçonneuse n'est pas destinée à l'abattage des arbres.** L'utilisation de la tronçonneuse pour des opérations différentes de celles prévues peut causer des blessures graves à l'opérateur ou aux personnes qui se trouvent à proximité.
- ▶ **Suivre toutes les instructions lors de l'élimination de matériaux accumulés, lorsque la tronçonneuse est rangé ou lors de travaux d'entretien. S'assurer que l'interrupteur Marche/Arrêt est arrêté et que la batterie est retirée.** Un fonctionnement inattendu de la tron-

çonneuse lors de l'élimination de matériaux accumulés ou lors des travaux d'entretien peut entraîner des blessures graves.

- ▶ **Causes de rebonds et prévention par l'opérateur :**
 - Le rebond peut se produire lorsque le bec ou l'extrémité du guide-chaîne touche un objet, ou lorsque le bois se resserre et coince la chaîne coupante dans la section de coupe.
 - Le contact avec le bec de la chaîne peut dans certains cas provoquer une réaction soudaine dirigée vers l'arrière, en faisant rebondir le guide-chaîne vers le haut et en direction de l'opérateur.
 - Le coincement de la chaîne coupante sur la partie supérieure du guide-chaîne peut repousser brutalement le guide-chaîne vers l'opérateur.
 - L'une ou l'autre de ces réactions peut provoquer une perte de contrôle de la scie susceptible d'entraîner un accident corporel grave. Ne pas compter exclusivement sur les dispositifs de sécurité intégrés dans votre tronçonneuse à chaîne. L'utilisateur d'une tronçonneuse doit prendre différentes mesures pour pouvoir travailler sans risque d'accidents et de blessures.
- ▶ **Maintenir la tronçonneuse à chaîne des deux mains fermement avec les pouces et les doigts encerclant les poignées de la tronçonneuse à chaîne. Veillez à bien placer votre corps et vos bras de sorte à pouvoir résister aux forces de rebond.** Les forces de rebond peuvent être maîtrisées par l'opérateur, si des précautions appropriées sont prises. Ne pas lâcher la tronçonneuse à chaîne.
- ▶ **Ne pas tendre le bras trop loin et ne pas couper au-dessus de la hauteur de l'épaule.** Cela contribue à empêcher tout contact involontaire avec le bec de la chaîne et permet un meilleur contrôle de la tronçonneuse à chaîne dans des situations imprévues.
- ▶ **N'utiliser que les guides et les chaînes de rechange spécifiés par le fabricant.** Des guides et chaînes de rechange incorrects peuvent provoquer une rupture de la chaîne et/ou des rebonds.
- ▶ **Suivre les instructions du fabricant concernant l'affûtage et l'entretien de la scie à chaîne.** Une diminution du niveau du calibre de profondeur peut conduire à une augmentation de rebonds.

Avertissements supplémentaires

- ▶ **Cet outil électroportatif doit être utilisé par des personnes disposant des capacités physiques adaptées et de l'expérience et/ou les connaissances nécessaires. Si tel n'était pas le cas ou en cas d'utilisation de cet outil électroportatif par des enfants, cette utilisation ne sera possible que sous la surveillance d'une personne responsable de la sécurité des utilisateurs ou si ces derniers ont été instruits quant au maniement de**

L'outil. Les enfants doivent être surveillés pour s'assurer qu'ils ne jouent pas avec l'outil électroportatif.

- ▶ **Toujours bien tenir l'outil électroportatif des deux mains et veiller à toujours garder une position de travail stable.** L'outil électroportatif est guidé de manière plus sûre avec les deux mains.
- ▶ **Avant d'utiliser l'appareil, s'assurer que tous les dispositifs de protection et toutes les poignées sont bien montés.** Ne jamais essayer de mettre en service un appareil incomplet ni sur lequel des modifications non autorisées ont été effectuées.
- ▶ Toujours faire fonctionner l'outil électroportatif avec une chaîne bien alignée et tendue. L'utilisation de l'outil électrique avec une chaîne mal alignée et mal tendue peut provoquer une rupture de la chaîne, un rebond et/ou des blessures.
- ▶ Toujours veiller à ce que la chaîne soit dans la bonne position. Une chaîne mal positionnée peut entraîner une rupture de la chaîne, un rebond et/ou des blessures.

Consignes de sécurité et indications pour le maniement optimal de la batterie

- ▶ **S'assurer que l'outil de jardin est arrêté avant de monter la batterie.** Insérer une batterie dans un outil de jardin en marche peut causer des accidents.
- ▶ **N'utilisez l'outil de jardin qu'avec des batteries Bosch prévues pour.** L'utilisation de toute autre batterie peut entraîner des blessures et des risques d'incendie.
- ▶ **N'ouvrez pas l'accu.** Risque de court-circuit.



Protéger la batterie de toute source de chaleur, comme par ex. l'exposition directe au soleil, au feu, à l'eau et à l'humidité. Il y a un risque d'explosion.



- ▶ **En cas de non-utilisation de l'outil, tenir la batterie non utilisée à l'écart de toutes sortes d'objets métalliques tels qu'agrafes, pièces de monnaie, clés, clous, vis ou autres, car un pontage pourrait provoquer un court-circuit.** Un court-circuit entre les contacts de la batterie peut provoquer des brûlures ou un incendie.
- ▶ **En cas d'endommagement et d'utilisation non conforme de la batterie, des vapeurs peuvent s'échapper.** Bien aérer le local et consulter un médecin en cas de malaise. Les vapeurs peuvent irriter les voies respiratoires.
- ▶ **N'utilisez l'accu qu'avec des produits du fabricant.** Tout risque de surcharge dangereuse sera alors exclu.
- ▶ **Les objets pointus comme un clou ou un tournevis et le fait d'exercer une force extérieure sur le boîtier risque d'endommager l'accu.** Il peut en résulter un court-circuit interne et l'accu risque de s'enflammer, de dégager des fumées, d'exploser ou de surchauffer.
- ▶ **Ne pas court-circuiter la batterie.** Il y a un risque d'explosion.
- ▶ Protéger la batterie de l'humidité et de l'eau.

- ▶ Ne rangez l'outil de jardin et la batterie qu'à une plage de température entre -20°C et 50°C. Ne laissez pas la batterie p. ex. dans une voiture en été.
- ▶ Nettoyer de temps en temps les orifices de ventilation de la batterie à l'aide d'un pinceau doux, propre et sec.

Symboles

Les symboles suivants sont importants pour pouvoir lire et mieux comprendre le mode d'emploi. Mémoriser ces symboles et leur signification. L'interprétation correcte des symboles vous permettra de mieux utiliser l'outil en toute sécurité.

Symbole	Signification
	Garder les enfants, personnes et animaux domestiques à distance.
	Direction de déplacement
	Direction de réaction
	Poids
	Mise en marche
	Arrêt
	Action autorisée
	Interdit
	CLICK! Accessoires/pièces de rechange

Description des prestations et du produit



Lire toutes les consignes de sécurité et instructions. Le non-respect de ces consignes de sécurité et instructions peut entraîner un choc électrique, un incendie et/ou de graves blessures.

Veillez tenir compte des illustrations dans la partie arrière de la notice d'utilisation.

Utilisation conforme

Cet outil électroportatif est utilisé pour scier les arbres et les troncs d'arbres près du sol. Il peut être utilisé pour des coupes dans et contre le sens des fibres du bois.

Cet outil électroportatif n'est pas approprié pour scier des matériaux composés essentiellement de minéraux.

Cet outil électroportatif n'est pas destiné à l'abattage des arbres.

Éléments illustrés (voir figure A)

La numérotation des éléments se réfère à la représentation de l'outil électroportatif sur la page graphique.

- | | |
|---|--|
| <ul style="list-style-type: none"> (1) Poignée arrière (2) Interrupteur Marche/Arrêt (3) Pignon de chaîne (4) Poignée avant (5) Protège-main/levier d'activation du frein de recul (6) Numéro de série (7) Buse d'huile (8) Goupille de positionnement du guide (9) Boulon de fixation (10) Griffes d'immobilisation (11) Symbole sens de rotation et de coupe | <ul style="list-style-type: none"> (12) Guide (13) Chaîne (14) Roue de tension (15) Tendeur de chaîne (16) Bouton de blocage (17) Couvercle (18) Protège-chaîne (19) Couvercle réservoir d'huile (20) Déverrouillage de mise en fonctionnement de l'interrupteur Marche/Arrêt (21) Batterie (22) Touche de déverrouillage de la batterie (23) Voyant lumineux indiquant l'état de charge de la batterie (24) Chargeur (25) Fenêtre d'inspection de l'huile |
|---|--|

Caractéristiques techniques

Tronçonneuse sans fil		AdvancedChain 36V-35-40
Numéro d'article		3 600 HB8 6..
Tension nominale	V	36
Vitesse de coupe de la chaîne en marche à vide	m/s	14
Longueur du guide	cm	35
Type de chaîne		Oregon AdvanceCut
Pas de la chaîne		3/8" profil bas
Épaisseur de maillons	mm	1,1 (0,043")
Nombre de maillons		52
Diamètre de coupe max.	cm	31
Quantité de remplissage réservoir d'huile	ml	150
Graissage automatique de la chaîne		●
Tension de la chaîne sans outil (SDS)		●
Étoile de renvoi		●
Frein de recul		●
Frein de ralentissement		●
Griffes d'immobilisation		●
Poids	kg	2,9
Numéro de série		Voir numéro de série (plaque signalétique) sur le produit
Température ambiante recommandée pour le rechargement	°C	0... +35
température ambiante admissible pour le stockage	°C	-20... +50
Type de batterie		GBA 36V 2,0 Ah, 4,0 Ah, 6,0 Ah

Niveau sonore et vibrations

AdvancedChain 36V-35-40

Valeur d'émission vibratoire déterminée conformément à **EN 62841-4-1**.

Les mesures réelles (A) des niveaux sonores typiques de l'appareil sont :

- Niveau de pression acoustique	dB(A)	96
- Niveau d'intensité acoustique	dB(A)	102
- Incertitude K	dB	2,0

Porter un casque antibruit !

Valeurs totales des vibrations ah (somme vectorielle des trois axes directionnels) et incertitude K relevées conformément à **EN 62841-4-1**.

- Valeur d'émission vibratoire a_h	m/s^2	5,0
- Incertitude K	m/s^2	1,5

La / les valeur(s) totale(s) des vibrations déclarée(s) et la / les valeur(s) d'émission sonore déclarée(s) ont été mesurées selon une procédure de test standardisée et peuvent être utilisées pour comparer un outil électrique avec un autre.

La / les valeurs totales des vibrations et la / les valeurs d'émission sonore déclarées peuvent également être utilisées pour une estimation préliminaire de l'exposition.

Les émissions des vibrations et de bruit pendant l'utilisation réelle de l'outil électroportatif peuvent différer des valeurs déclarées, en fonction de la manière dont l'outil électroportatif est utilisé, en particulier du type de pièce à usiner ; il est nécessaire de définir des mesures de sécurité pour la protection de l'opérateur sur la base d'une estimation de l'exposition aux vibrations dans les conditions réelles d'utilisation (en tenant compte de toutes les parties du cycle de fonctionnement, par exemple les périodes où l'outil électroportatif est arrêté et les périodes où il est mis en marche mais fonctionne sans charge).

Montage

Pour votre sécurité

- ▶ **Attention ! Arrêtez l'outil électroportatif et retirez l'accu avant d'effectuer des réparations ou de nettoyer l'outil électroportatif.**
- ▶ **Attention ! Ne pas toucher la chaîne en rotation.**
- ▶ **En aucun cas n'utiliser la tronçonneuse à chaîne lorsque des personnes, des enfants ou des animaux se trouvent à proximité, ni après avoir consommé de l'alcool, des drogues ou avoir pris des tranquillisants.**

Monter et tendre la chaîne (voir figures B1 – B4)

- ▶ **Ne pas utiliser d'outils pour le montage.**
- ▶ **Pendant le travail, régulièrement vérifier la tension de la chaîne.** L'utilisation de la tronçonneuse avec une chaîne mal alignée et mal tendue peut provoquer une rupture de la chaîne, un rebond et/ou des blessures.

▶ **Il faut tenir compte du fait que les chaînes neuves, en particulier, tendent à s'allonger de manière importante au début de leur utilisation.**

▶ **La chaîne ne doit pas être tendue lorsqu'elle est très chaude, étant donné qu'elle se rétracte en refroidissant et qu'elle est alors trop tendue sur le guide.**

- Déposer la tronçonneuse sur une surface plane.
- Lorsque le guide est démonté de la tronçonneuse, s'assurer que la roue de tension (**14**) est complètement tournée sur le guide dans le sens inverse des aiguilles d'une montre.
- Monter la chaîne (**13**) dans la rainure périphérique du guide (**12**).
- Veiller au bon sens de rotation ; comparer la chaîne avec le symbole sens de rotation (**11**).
- Monter les maillons de chaîne sur le pignon de la chaîne (**3**) et le guide (**12**) sur le boulon de fixation (**9**).
- Contrôler si toutes les pièces sont correctement positionnées et maintenir le guide avec la chaîne dans cette position.
- Tourner ensuite la roue de tension (**14**) dans le sens des aiguilles d'une montre jusqu'à ce que la chaîne soit partiellement tendue et reste montée sur le guide.
- Monter le couvercle (**17**) et tourner le bouton de verrouillage (**16**) dans le sens des aiguilles d'une montre jusqu'à ce que le couvercle soit partiellement en place.
- Tourner dans le sens des aiguilles d'une montre la bague de tension de la chaîne (**15**) jusqu'à ce que la chaîne ait la bonne tension. Lors du réglage à l'aide de la bague de tension de la chaîne (**15**), veiller à maintenir le bouton de verrouillage (**16**) afin qu'il ne tourne pas et ne se resserre pas trop vite.
- La chaîne (**13**) est correctement tendue lorsqu'elle peut être soulevée au milieu de 6 à 7 mm env. Ceci se fait d'une main en soulevant la chaîne contre le propre poids de la tronçonneuse.
- Une fois la tension correcte obtenue, tenir la bague de tension de la chaîne (**15**) et tourner le bouton de verrouillage (**16**) dans le sens des aiguilles d'une montre.

- Si la chaîne est trop tendue, dévisser le bouton de verrouillage (16) et répéter les étapes de mise en tension.
- Le mécanisme à cliquet du système de tension empêche la chaîne de se desserrer. Si la bague de tension de la chaîne (15) est difficile à tourner, desserrer le bouton de verrouillage (16) dans le sens inverse des aiguilles d'une montre.

Lubrification de la chaîne (voir figure C)

Remarque : A sa livraison, la tronçonneuse à chaîne n'est pas remplie d'huile adhérente pour chaîne. Il est important de la remplir d'huile avant de l'utiliser. L'utilisation de la tronçonneuse à chaîne sans huile adhérente pour chaîne ou avec un niveau d'huile en dessous du marquage minimum entraîne un endommagement de la tronçonneuse à chaîne.

La durée de vie et la puissance de coupe de la chaîne dépendent d'une lubrification optimale. C'est la raison pour laquelle, durant son fonctionnement, la chaîne est automatiquement graissée d'huile adhérente pour chaîne par l'intermédiaire de la buse d'huile (7).

Pour remplir le réservoir d'huile, procéder comme suit :

- Déposer la tronçonneuse à chaîne sur un support approprié, le couvercle du réservoir d'huile (19) orienté vers le haut.
- Nettoyer l'endroit autour du couvercle du réservoir d'huile (19) à l'aide d'un torchon et dévisser le couvercle.
- Remplir le réservoir d'huile biodégradable pour chaîne Bosch jusqu'à ce que le niveau d'huile soit visible à travers la fenêtre d'inspection de l'huile (25). Faire très attention lors du remplissage pour éviter tout encrassement du réservoir d'huile. Revisser complètement le couvercle du réservoir d'huile (19).

Remarque : N'utiliser que des huiles de chaîne rapidement biodégradables (conformément à RAL-UZ48) afin d'éviter un endommagement de la tronçonneuse. Ne jamais utiliser de l'huile recyclée ou de l'huile usée. L'utilisation d'une huile non autorisée entraîne la perte du bénéfice de la garantie.

Remarque : Le filtre à huile est intégré dans le réservoir d'huile. Pour le nettoyage ou le dépannage, s'adresser au Service Après-Vente Bosch.

Remarque : Il est fortement recommandé d'utiliser de l'huile adhérente pour chaîne biodégradable Bosch. Consulter le programme d'accessoires.

Remarque : En cas de basses températures, l'huile devient plus visqueuse et le débit d'huile est alors réduit.

Mise en fonctionnement

Monter/démonter la batterie (voir figure D)

Remarque : L'utilisation de batteries non appropriées peut entraîner des dysfonctionnements et un endommagement de l'appareil.

Monter la batterie (21) chargée. S'assurer que la batterie est entièrement insérée.

Pour retirer la batterie (21) de l'appareil, appuyer sur la touche de déverrouillage de la batterie (22) et retirer la batterie.

Charger la batterie

► **Tenez compte de la tension du réseau !** La tension de la source de courant doit correspondre aux indications se trouvant sur la plaque signalétique du chargeur.

La batterie est équipée d'un contrôle de température qui ne permet de charger la batterie que dans la plage de température comprise entre 0 °C et 35 °C. La durée de vie de la batterie s'en trouve augmentée.

Remarque : La batterie est fournie en état de charge faible. Afin de garantir la puissance complète de la batterie, la charger complètement dans le chargeur avant la première mise en service.

La batterie Lithium-ion peut être rechargée à tout moment, sans que sa durée de vie n'en soit réduite. Le fait d'interrompre le processus de charge n'endommage pas la batterie.

Grâce à « l'Electronic Cell Protection (ECP) », la batterie Lithium-Ion est protégée contre une décharge profonde. Lorsque la batterie est déchargée, le produit est arrêté par un dispositif d'arrêt de protection : l'outil de jardin ne travaille plus.

Ne plus appuyer sur l'interrupteur Marche/Arrêt après la mise hors fonctionnement automatique du produit. Ceci peut endommager la batterie.

Respecter les indications concernant l'élimination de la batterie.

Utilisation

Durant son fonctionnement, la chaîne est automatiquement graissée d'huile adhérente pour chaîne par l'intermédiaire de la buse d'huile (7).

A sa livraison, la tronçonneuse à chaîne n'est pas remplie d'huile adhérente pour chaîne.

Veiller à remplir la tronçonneuse d'huile de chaîne avant de l'utiliser.

N'utiliser que des huiles de chaîne biodégradables (conformément à RAL-UZ48) afin d'éviter un endommagement de la tronçonneuse.

Vous trouverez l'huile pour tronçonneuse biodégradable recommandée par Bosch dans les accessoires.

Pour remplir le réservoir d'huile, procéder comme suit : (voir figure C)

- Déposer la tronçonneuse à chaîne sur un support approprié, le couvercle du réservoir d'huile (19) orienté vers le haut.
- Nettoyer l'endroit autour du couvercle du réservoir d'huile (19) à l'aide d'un torchon et dévisser le couvercle.
- Remplir le réservoir d'huile biodégradable pour chaîne Bosch jusqu'à ce que le niveau d'huile soit visible à travers la fenêtre d'inspection de l'huile (25). Il est possible de vérifier le niveau d'huile pendant le travail par le voyant de

contrôle (25) et, lorsque le niveau minimum est atteint, remplir avec de l'huile neuve.

Mise en marche/Arrêt (voir figure E1)

- ▶ **Pour activer le frein de recul, tirer le protège-main/levier (5) de position ② à position ① en direction de la poignée avant (4). Si le protège-main/levier d'activation du frein de recul (5) n'a pas été activé, le frein de recul n'a pas été désactivé avant utilisation et la tronçonneuse à chaîne ne démarre pas.**
- ▶ **Pousser toujours la protection de la main/le levier vers l'avant en position désactivée pour activer le frein de recul après chaque utilisation.**
 - Enlever le protège-chaîne (18).
 - Tenir la tronçonneuse conformément à la description figurant dans la figure E2.
 - Tirer le levier pour activer le frein de recul (5) vers l'arrière de la poignée avant.
 - Pour la **mise en service** de l'outil électroportatif, **d'abord** pousser le verrouillage de mise en marche (20) et **ensuite** appuyer sur l'interrupteur Marche / Arrêt (2) et le maintenir appuyé. Une fois l'outil électroportatif mis en marche, relâcher le verrouillage de mise en fonctionnement.
 - Pour **éteindre** l'outil électroportatif, relâcher l'interrupteur Marche / Arrêt (2).
 - Le frein de recul est un mécanisme de protection qui se déclenche en cas de rebondissement de la tronçonneuse

par la protection de la main avant (5). La chaîne s'arrête immédiatement. Cela réduit le risque de blessures provoquées par un rebond. Essayer d'éviter un rebond.

- Régulièrement pousser le levier d'activation du frein de recul (5) vers l'avant pendant le fonctionnement pour tester le fonctionnement du frein de recul. Immédiatement arrêter le travail si la tronçonneuse ne s'arrête pas immédiatement.

Remarque : Ne pas freiner la tronçonneuse en activant le frein de recul (5).

Vérifier la lubrification (voir figure E3)

- Incliner la tronçonneuse de manière à ce que le guide-chaîne soit à 20 cm du sol, au-dessus d'une feuille de papier.
- Mettre la tronçonneuse en marche et la laisser tourner pendant environ 1 minute jusqu'à ce que des éclaboussures d'huile soient visibles sur la feuille de papier. Cela permet de vérifier si l'huile est aspirée par le système de lubrification automatique.

Remarque : L'utilisation de la tronçonneuse sans huile adhérente pour chaîne ou avec un niveau d'huile en dessous du marquage minimum endommage la tronçonneuse.

Remarque : En cas de basses températures, l'huile devient plus visqueuse et le débit d'huile est alors réduit.

Remarque : La durée de vie et la puissance de coupe de la chaîne dépendent d'une lubrification optimale.

Dépistage de défauts

Au cas où votre outil électroportatif ne fonctionnerait pas correctement, le tableau suivant vous montre les types de pannes et les causes possibles et vous indique comment vous pouvez y remédier. Si malgré cela vous n'arrivez pas à identifier le problème et à le résoudre, contactez votre Service Après-Vente.

Attention : Avant de dépister la panne, arrêtez l'outil électroportatif et sortez l'accu.

Symptôme	Cause possible	Remède
La tronçonneuse à chaîne ne démarre pas	Le frein de recul a déclenché	voir figure E1
	Batterie déchargée	Recharger la batterie, voir également « Indications pour le chargement »
	La batterie n'a pas été correctement mise en place	S'assurer que les deux positions de verrouillage sont encliquetées
	Le dispositif de protection de surcharge s'est activé	Laisser refroidir le moteur
	La batterie est trop chaude / trop froide	Laisser refroidir/chauffer la batterie
La tronçonneuse travaille par intermittence	L'outil électroportatif est défectueux	Contactez le Service Après-Vente
	Batterie déchargée	Recharger la batterie, voir également « Indications pour le chargement »
La chaîne est trop sèche	L'outil électroportatif est défectueux	Contactez le Service Après-Vente
	Pas d'huile dans le réservoir	Rajouter de l'huile
	Gicleur d'huile (7) bouché	Nettoyer le gicleur d'huile (7)
	Le filtre à huile est obturé	Nettoyer le filtre à huile / contacter le Service Après-Vente

Symptôme	Cause possible	Remède
Chaîne / glissière trop chaude	Pas d'huile dans le réservoir	Rajouter de l'huile
	Tension de la chaîne trop élevée	Régler la tension de la chaîne
	Chaîne émoussée	Remplacer la chaîne
	Tuyau de sortie d'huile obturé	Contacteur le Service Après-Vente
La tronçonneuse arrache, vibre ou ne coupe pas correctement	Tension trop faible de la chaîne	Resserrer la tension de la chaîne
	Chaîne émoussée	Remplacer la chaîne
	Chaîne usée	Remplacer la chaîne
	Dents de la chaîne orientées dans la mauvaise direction	Monter la chaîne correctement
Guide endommagé ou usé	Remplacer le guide ou contacter le service Après-Vente Bosch	
Vibrations / bruits excessifs	L'outil électroportatif est défectueux	Contacteur le Service Après-Vente
Durée de sciage par chargement de batterie trop basse	Frottement excessif dû à un graissage insuffisant	Assurer la lubrification de la chaîne (voir « Lubrification de la chaîne »)
	La chaîne doit être nettoyée	Nettoyer la chaîne
	Mauvaise technique de sciage	voir « Travailler avec la tronçonneuse »
	La batterie n'est pas complètement chargée	Recharger la batterie, voir également « Indications pour le chargement »
	Batterie en dehors de la plage de température admissible	Laisser se réchauffer la batterie jusqu'à ce qu'elle ait atteint une température comprise dans la plage de température admissible (de 0 à 45 °C)
	Tension de la chaîne trop élevée	Régler la tension de la chaîne
La chaîne tourne lentement	Chaîne émoussée	Remplacer la chaîne
	Batterie déchargée	Recharger la batterie, voir également « Indications pour le chargement »
	Batterie en dehors de la plage de température admissible	Laisser se réchauffer la batterie jusqu'à ce qu'elle ait atteint une température comprise dans la plage de température admissible (de 0 à 45 °C)
	Batterie trop chaude	Laisser refroidir la batterie.

Batterie et chargeur

Problème	Cause possible	Remède
L'indicateur rouge de charge de la batterie clignote	La batterie n'a pas été (correctement) mise en place	Mettre la batterie correctement en place sur le chargeur
	Contacts de la batterie encrassés	Nettoyer les contacts ; p. ex. en mettant et en retirant la batterie à plusieurs reprises, le cas échéant, remplacer la batterie
	Batterie défectueuse	Remplacer la batterie
Indicateur de charge de la batterie n'est pas allumé	La fiche secteur du chargeur n'est pas (correctement) branchée	Brancher la fiche (complètement) sur la prise de courant
	Prise de courant, câble de secteur ou chargeur défectueux	Vérifier la tension du secteur, le cas échéant, faire contrôler le chargeur par une station de Service Après-Vente agréée pour outillage Bosch
La batterie ne charge pas	Batterie et chargeur défectueux	Remplacer la batterie et le chargeur
	Batterie défectueuse	Remplacer la batterie
	Le chargeur est défectueux*	Remplacer le chargeur

Entretien et Service Après-Vente

Nettoyage et entretien

- ▶ **Avant d'effectuer des travaux sur l'outil de jardin (p. ex. travaux d'entretien, changement d'outils, etc.) et pour le transport ou le stockage, sortez toujours la batterie de l'outil de jardin.** Risques de blessures en cas d'activation accidentelle de l'interrupteur Marche/Arrêt.
- Pour éviter toute blessure, toujours fixer le protège-chaîne (18) au guide (12) lorsque la tronçonneuse n'est pas active.
- Toujours tenir propres l'outil électroportatif ainsi que les fentes de ventilation afin d'obtenir un travail impeccable et sûr.
- Ne pas utiliser d'eau ni de solvants ou de détergents abrasifs.
- Nettoyer la chaîne et le guide avant de ranger le produit pendant une longue période pour éviter que les pièces ne collent.
- Retirer le couvercle SDS (17), le guide (12) et la chaîne de scie (13) et nettoyer ces pièces à l'aide d'une brosse pour éliminer les résidus d'huile, de résine d'arbre et de poussière, notamment dans la rainure de la lame de scie.
- Utiliser un chiffon propre pour retirer soigneusement les impuretés du gicleur d'huile (7) et du pignon de la chaîne (3). Veiller à ce qu'aucune impureté ne pénètre dans le gicleur d'huile (7), car cela peut entraîner des blocages et des problèmes de lubrification.
- Effectuer les travaux d'entretien nécessaires avant l'utilisation.
- Contrôler à intervalles réguliers la tronçonneuse à chaîne afin de détecter des défauts visibles tels qu'une chaîne détachée, décrochée ou endommagée, des raccords détachés ou des pièces usées ou endommagées.
- N'effectuer aucune modification sur l'outil électroportatif. Des modifications non autorisées peuvent s'avérer préjudiciables à la sécurité de votre outil électroportatif et entraînent une augmentation du niveau sonore et des vibrations.
- Vider le réservoir d'huile avant le stockage et le remplir avant l'utilisation.
- Ranger la tronçonneuse dans un endroit sec et sûr, et hors de portée des enfants.
- Ne pas poser d'autres objets sur la tronçonneuse à chaîne.

Remplacement et affûtage de la chaîne de la scie

- La chaîne de la scie peut s'émousser après une utilisation prolongée ou un contact avec des objets autres que du bois.
- Une chaîne de scie bien affûtée est nécessaire pour des performances et une sécurité optimales.
- Ne jamais affûter la chaîne soi-même, à moins de n'avoir l'expérience nécessaire.

- Remplacer la chaîne de scie par la chaîne de scie accessoire Bosch ou faire réaffûter la chaîne de scie par un professionnel.

Remplacement du guide

- ▶ **Ne remplacer le guide qu'après s'être bien familiarisé avec le produit et les instructions, sinon contacter le service Après-Vente de Bosch.**

- Si le guide est usé, il peut être monté dans l'autre sens pour prolonger sa durée de vie, ou le remplacer.
- Utiliser une clé Allen pour desserrer la vis entre le guide (12) et la roue de tension (14).
- Après avoir inversé ou remplacé le guide, remettre en place la roue de tension (14).

Remarque : Serrer à la main jusqu'à sentir une légère résistance, puis faire 1/8 de tour pour une fixation correcte. Un serrage excessif peut entraîner le blocage du guide et entraîner la rotation de la chaîne de scie.

Guide

AdvancedChain 36V-35-40

Oregon 144MLEA041

Service après-vente et conseil utilisateurs

Notre Service après-vente répond à vos questions concernant la réparation et l'entretien de votre produit et les pièces de rechange. Vous trouverez des vues éclatées et des informations sur les pièces de rechange sur le site :

www.bosch-pt.com

L'équipe de conseil utilisateurs Bosch se tient à votre disposition pour répondre à vos questions concernant nos produits et leurs accessoires.

Pour toute demande de renseignement ou toute commande de pièces de rechange, précisez impérativement la référence à 10 chiffres figurant sur l'étiquette signalétique du produit.

France

Réparer un outil Bosch n'a jamais été aussi simple, et ce, en moins de 5 jours, grâce à SAV DIRECT, notre formulaire de retour en ligne que vous trouverez sur notre site internet www.bosch-pt.fr à la rubrique Services. Vous y trouverez également notre boutique de pièces détachées en ligne où vous pouvez passer directement vos commandes.

Vous êtes un utilisateur, contactez : Le Service Clientèle Bosch Outillage Electroportatif
Tel. : 09 70 82 12 99 (Numéro non surtaxé au prix d'un appel local)

E-Mail : sav.outillage-electroportatif@fr.bosch.com

Vous êtes un revendeur, contactez :

Robert Bosch (France) S.A.S.

Service Après-Vente Electroportatif

126, rue de Stalingrad

93705 DRANCY Cédex

Tel. : (01) 43119006

E-Mail : sav-bosch.outillage@fr.bosch.com

Vous trouverez d'autres adresses du service après-vente sous :

www.bosch-pt.com/serviceaddresses

Transport

Les accus Lithium-ion recommandés sont soumis à la réglementation relative au transport de matières dangereuses. Pour le transport sur route par l'utilisateur, aucune autre mesure n'a besoin d'être prise.

Lors d'une expédition par un tiers (par ex. transport aérien ou entreprise de transport), des mesures spécifiques doivent être prises concernant l'emballage et le marquage. Pour la préparation de l'envoi, faites-vous conseiller par un expert en transport de matières dangereuses.

N'expédiez que des accus dont le boîtier n'est pas endommagé. Recouvrez les contacts non protégés et emballez l'accu de manière à ce qu'il ne puisse pas se déplacer dans l'emballage. Veuillez également respecter les réglementations supplémentaires éventuellement en vigueur.

Élimination des déchets



Les produits, ainsi que leurs batteries, accessoires et emballages, doivent pouvoir suivre chacun une voie de recyclage appropriée.



Ne pas jeter les produits et les batteries/piles avec les ordures ménagères !

Seulement pour les pays de l'UE :

Conformément à la directive européenne 2012/19/UE, les produits dont on ne peut plus se servir, et conformément à la directive européenne 2006/66/CE, les batteries/piles usées ou défectueuses doivent être isolées et suivre une voie de recyclage appropriée.

En cas de non-respect des consignes d'élimination, les déchets d'équipements électriques et électroniques peuvent avoir un impact négatif sur l'environnement et la santé des personnes du fait des substances dangereuses qu'ils contiennent.

Accus/piles :

Li-Ion :

Veuillez respecter les indications se trouvant dans le chapitre Transport (voir « Transport », Page 33).

Valable uniquement pour la France :



Points de collecte sur www.quefairedemesdechets.fr



Lea las instrucciones de servicio con detenimiento.



Advertencia general de peligro.



No usar bajo la lluvia.



Siempre sujete la sierra de cadena con ambas manos.



Preste atención a un posible rebote de la sierra de cadena y evite el contacto con la punta de la espada.



Utilice una protección para los ojos, para la cabeza y unos protectores auditivos.



ADVERTENCIA: Desconecte el acumulador antes de realizar trabajos de mantenimiento.

Indicaciones generales de seguridad para herramientas eléctricas

4 ADVERTENCIA

Lea íntegramente las advertencias de peligro, las instrucciones, las ilustraciones y las especificaciones entregadas con esta herramienta eléctrica.

En caso de no atenerse a las instrucciones siguientes, ello puede ocasionar una descarga eléctrica, un incendio y/o una lesión grave.

Guardar todas las advertencias de peligro e instrucciones para futuras consultas.

El término "herramienta eléctrica" empleado en las siguientes advertencias de peligro se refiere a herramientas eléctricas de conexión a la red (con cable de red) y a herramientas eléctricas accionadas por acumulador (sin cable de red).

Seguridad del puesto de trabajo

- ▶ **Mantenga el área de trabajo limpia y bien iluminada.** Las áreas desordenadas u oscuras pueden provocar accidentes.
- ▶ **No utilice herramientas eléctricas en un entorno con peligro de explosión, en el que se encuentren combustibles líquidos, gases o material en polvo.** Las herramientas eléctricas producen chispas que pueden llegar a inflamar los materiales en polvo o vapores.
- ▶ **Mantenga alejados a los niños y otras personas de su puesto de trabajo al emplear la herramienta eléctrica.** Una distracción le puede hacer perder el control sobre la herramienta eléctrica.

Español

Instrucciones de seguridad

Explicación de la simbología

Seguridad eléctrica

- ▶ **El enchufe de la herramienta eléctrica debe corresponder a la toma de corriente utilizada. No es admisible modificar el enchufe en forma alguna. No emplear adaptadores en herramientas eléctricas dotadas con una toma de tierra.** Los enchufes sin modificar adecuados a las respectivas tomas de corriente reducen el riesgo de una descarga eléctrica.
- ▶ **Evite que su cuerpo toque partes conectadas a tierra como tuberías, radiadores, cocinas y refrigeradores.** El riesgo a quedar expuesto a una sacudida eléctrica es mayor si su cuerpo tiene contacto con tierra.
- ▶ **No esponga la herramienta eléctrica a la lluvia o a condiciones húmedas.** Existe el peligro de recibir una descarga eléctrica si penetran ciertos líquidos en la herramienta eléctrica.
- ▶ **No abuse del cable de red. No utilice el cable de red para transportar o colgar la herramienta eléctrica, ni tire de él para sacar el enchufe de la toma de corriente. Mantenga el cable de red alejado del calor, aceite, esquinas cortantes o piezas móviles.** Los cables de red dañados o enredados pueden provocar una descarga eléctrica.
- ▶ **Al trabajar con la herramienta eléctrica a la intemperie utilice solamente cables de prolongación apropiados para su uso al aire libre.** La utilización de un cable de prolongación adecuado para su uso en exteriores reduce el riesgo de una descarga eléctrica.
- ▶ **Si fuese imprescindible utilizar la herramienta eléctrica en un entorno húmedo, es necesario conectarla a través de un dispositivo de corriente residual (RCD) de seguridad (fusible diferencial).** La aplicación de un fusible diferencial reduce el riesgo a exponerse a una descarga eléctrica.

Seguridad de personas

- ▶ **Esté atento a lo que hace y emplee sentido común cuando utilice una herramienta eléctrica. No utilice la herramienta eléctrica si estuviese cansado, ni tampoco después de haber consumido drogas, alcohol o medicamentos.** El no estar atento durante el uso de la herramienta eléctrica puede provocarle serias lesiones.
- ▶ **Utilice un equipo de protección personal. Utilice siempre una protección para los ojos.** El riesgo a lesionarse se reduce considerablemente si se utiliza un equipo de protección adecuado como una mascarilla antipolvo, zapatos de seguridad con suela antideslizante, casco, o protectores auditivos.
- ▶ **Evite una puesta en marcha involuntaria. Asegurarse de que la herramienta eléctrica esté desconectada antes de conectarla a la toma de corriente y/o al montar el acumulador, al recogerla y al transportarla.** Si transporta la herramienta eléctrica sujetándola por el interruptor de conexión/desconexión, o si alimenta la herramienta eléctrica estando ésta conectada, ello puede dar lugar a un accidente.

- ▶ **Retire las herramientas de ajuste o llaves fijas antes de conectar la herramienta eléctrica.** Una herramienta de ajuste o llave fija colocada en una pieza rotante puede producir lesiones al poner a funcionar la herramienta eléctrica.
- ▶ **Evite posturas arriesgadas. Trabaje sobre una base firme y mantenga el equilibrio en todo momento.** Ello le permitirá controlar mejor la herramienta eléctrica en caso de presentarse una situación inesperada.
- ▶ **Lleve puesta una vestimenta de trabajo adecuada. No utilice vestimenta amplia ni joyas. Mantenga su pelo y vestimenta alejados de las piezas móviles.** La vestimenta suelta, el pelo largo y las joyas se pueden enganchar con las piezas en movimiento.
- ▶ **Si se proporcionan dispositivos para la conexión de las instalaciones de extracción y recogida de polvo, asegúrese que éstos estén conectados y que sean utilizados correctamente.** El empleo de estos equipos reduce los riesgos derivados del polvo.
- ▶ **No permita que la familiaridad ganada por el uso frecuente de herramientas eléctricas lo deje caer en la complacencia e ignore las normas de seguridad de herramientas.** Una acción negligente puede causar lesiones graves en una fracción de segundo.

Uso y trato cuidadoso de herramientas eléctricas

- ▶ **No sobrecargue la herramienta eléctrica. Utilice la herramienta eléctrica adecuada para su aplicación.** Con la herramienta eléctrica adecuada podrá trabajar mejor y más seguro dentro del margen de potencia indicado.
- ▶ **No utilice la herramienta eléctrica si el interruptor está defectuoso.** Las herramientas eléctricas que no se puedan conectar o desconectar son peligrosas y deben hacerse reparar.
- ▶ **Saque el enchufe de la red y/o retire el acumulador desmontable de la herramienta eléctrica, antes de realizar un ajuste, cambiar de accesorio o al guardar la herramienta eléctrica.** Esta medida preventiva reduce el riesgo a conectar accidentalmente la herramienta eléctrica.
- ▶ **Guarde las herramientas eléctricas fuera del alcance de los niños. No permita la utilización de la herramienta eléctrica a aquellas personas que no estén familiarizadas con su uso o que no hayan leído estas instrucciones.** Las herramientas eléctricas utilizadas por personas inexpertas son peligrosas.
- ▶ **Cuide las herramientas eléctricas y los accesorios. Controle la alineación de las piezas móviles, rotura de piezas y cualquier otra condición que pudiera afectar el funcionamiento de la herramienta eléctrica. En caso de daño, la herramienta eléctrica debe repararse antes de su uso.** Muchos de los accidentes se deben a herramientas eléctricas con un mantenimiento deficiente.
- ▶ **Mantenga los útiles limpios y afilados.** Los útiles mantenidos correctamente se dejan guiar y controlar mejor.
- ▶ **Utilice la herramienta eléctrica, los accesorios, los útiles, etc. de acuerdo a estas instrucciones, consideran-**

do en ello las condiciones de trabajo y la tarea a realizar. El uso de herramientas eléctricas para trabajos diferentes de aquellos para los que han sido concebidas puede resultar peligroso.

- ▶ **Mantenga las empuñaduras y las superficies de las empuñaduras secas, limpias y libres de aceite y grasa.** Las empuñaduras y las superficies de las empuñaduras resbaladizas no permiten un manejo y control seguro de la herramienta eléctrica en situaciones imprevistas.

Trato y uso cuidadoso de herramientas accionadas por acumulador

- ▶ **Solamente recargar los acumuladores con los cargadores especificados por el fabricante.** Existe un riesgo de incendio al intentar cargar acumuladores de un tipo diferente al previsto para el cargador.
- ▶ **Utilice las herramientas eléctricas sólo con los acumuladores específicamente designados.** El uso de otro tipo de acumuladores puede provocar daños e incluso un incendio.
- ▶ **Si no utiliza el acumulador, guárdelo separado de objetos metálicos, como clips de papel, monedas, llaves, clavos, tornillos u otros objetos metálicos pequeños que pudieran puentear sus contactos.** El cortocircuito de los contactos del acumulador puede causar quemaduras o un incendio.
- ▶ **La utilización inadecuada del acumulador puede provocar fugas de líquido. Evite el contacto con él. En caso de un contacto accidental, enjuagar el área afectada con abundante agua. En caso de un contacto con los ojos, recurra además inmediatamente a ayuda médica.** El líquido del acumulador puede irritar la piel o producir quemaduras.
- ▶ **No emplee acumuladores o útiles dañados o modificados.** Los acumuladores dañados o modificados pueden comportarse en forma imprevisible y producir un fuego, explosión o peligro de lesión.
- ▶ **No exponga un paquete de baterías o una herramienta eléctrica al fuego o a una temperatura demasiado alta.** La exposición al fuego o a temperaturas sobre 130 °C puede causar una explosión.
- ▶ **Siga todas las instrucciones para la carga y no cargue nunca el acumulador o la herramienta eléctrica a una temperatura fuera del margen correspondiente especificado en las instrucciones.** Una carga inadecuada o a temperaturas fuera del margen especificado puede dañar el acumulador y aumentar el riesgo de incendio.

Servicio

- ▶ **Únicamente deje reparar su herramienta eléctrica por un experto cualificado, empleando exclusivamente piezas de repuesto originales.** Solamente así se mantiene la seguridad de la herramienta eléctrica.
- ▶ **No repare los acumuladores dañados.** El mantenimiento de los acumuladores sólo debe ser realizado por el fabricante o un servicio técnico autorizado.

Advertencias generales de seguridad para sierras de cadena

- ▶ **Mantenga alejadas de la cadena de sierra en funcionamiento todas las partes del cuerpo. Antes de poner en marcha la sierra asegúrese primero de que la cadena de sierra no toque en ningún lado.** Un momento de distracción al trabajar con la sierra de cadena puede causar que la cadena de sierra se enganche con su vestimenta o alguna parte del cuerpo.
- ▶ **Siempre sujete la sierra de cadena agarrando la empuñadura posterior con la mano derecha y la empuñadura anterior con la mano izquierda.** La sujeción de la sierra de cadena invirtiendo la posición de agarre indicada, aumenta el riesgo de accidente y, por lo tanto, no debe aplicarse.
- ▶ **Solamente sujete la sierra de cadena por las empuñaduras aisladas, ya que es posible que la cadena de sierra llegue a tocar cables eléctricos ocultos.** El contacto de la cadena de sierra con conductores bajo tensión puede hacer que las partes metálicas de la herramienta eléctrica le provoquen una descarga eléctrica.
- ▶ **Use unas gafas de protección. Se recomienda emplear un equipo de protección adicional para los oídos, cabeza, manos, piernas y pies.** Un traje de protección adecuado reduce el riesgo de accidente con las virutas que puedan salir violentamente proyectadas o al tocar fortuitamente la cadena de sierra.
- ▶ **No trabaje con la sierra de cadena estando subido a un árbol, a una escalera, desde un tejado o un soporte inestable.** La operación de la sierra de cadena bajo estas condiciones puede acarrear graves lesiones.
- ▶ **Siempre preste atención a trabajar manteniendo una postura estable, y solamente use la sierra de cadena si se encuentra sobre un firme consistente, seguro, y plano.** Los firmes resbaladizos o inestables pueden hacerle perder el equilibrio o el control sobre la sierra de cadena.
- ▶ **Esté prevenido al cortar una rama que se encuentre en tensión, ya que ésta podría enderezarse bruscamente.** A medida que va cortando la rama puede que la tensión a la que está sometida haga que ésta se desgarré bruscamente y golpee al usuario o/y que le haga perder el control sobre la sierra de cadena.
- ▶ **Proceda con especial cautela al cortar matorrales y árboles jóvenes.** El material, por ser bastante fino, puede engancharse en la cadena de sierra y golpearle o hacerle perder el equilibrio.
- ▶ **Transporte la sierra de cadena estando desconectada, sujetándola por la empuñadura delantera, y con la cadena de sierra apartada de su cuerpo. Al transportar y guardar la sierra de cadena montar siempre la funda protectora.** El manejo con precaución de la sierra de cadena reduce el riesgo de un contacto accidental con la cadena de sierra en funcionamiento.
- ▶ **Atégase a las instrucciones de lubricación, tensado de la cadena, y cambio de la espada y de la cadena.**

Una cadena incorrectamente tensada o insuficientemente lubricada puede romperse, o ser más propensa al rebote.

- ▶ **Únicamente serrar madera. No emplear la sierra de cadena para aquellos trabajos para los que no fue concebida. Ejemplo: No utilice la sierra de cadena para serrar metal, plástico, ladrillos, o materiales de construcción que no sean de madera.** La utilización de la sierra de cadena en trabajos para los que no ha sido concebida puede conducir a situaciones de peligro.
- ▶ **Esta sierra de cadena no ha sido diseñada para talar árboles.** El uso de la sierra de cadena en trabajos para los que no ha sido concebida puede causar graves lesiones al usuario o a las personas en las inmediaciones.
- ▶ **Siga todas las instrucciones al retirar el material atascado, al almacenar o al realizar el mantenimiento de la sierra de cadena. Asegúrese de que el interruptor de encendido/apagado está apagado y de que se ha retirado la batería.** El funcionamiento inesperado de la sierra de cadena mientras se retira el material atascado o se realiza el mantenimiento podría provocar lesiones graves.
- ▶ **Causas y prevención contra un rebote de la sierra:**
 - El rebote puede producirse si la punta de la espada alcanza a tocar un objeto, o si la ranura de corte se estrecha al ceder la madera que está cortando, haciendo que se atasque la cadena de sierra.
 - Si la punta de la espada alcanza a tocar un objeto, ello puede provocar una fuerza de reacción inesperada hacia atrás, provocando que la espada sea impulsada hacia arriba en dirección al usuario.
 - Al atascarse la cadena de sierra en el borde superior de la espada ello puede originar que la espada sea proyectada bruscamente en dirección al usuario.
 - Cada una de las reacciones descritas puede hacerle perder el control sobre la sierra y causar un grave accidente. No trabaje confiando exclusivamente en los dispositivos de seguridad que incorpora la sierra de cadena. Como usuario de una sierra de cadena deberá Ud. tomar diversas medidas preventivas para lograr trabajar sin accidentarse ni lesionarse.
- El retroceso es ocasionado por la aplicación o manejo incorrecto de la sierra de cadena. Es posible evitarlo ateniéndose a las medidas preventivas que a continuación se detallan:
- ▶ **Sujete la sierra de cadena con ambas manos de forma que el pulgar y los dedos abarquen las empuñaduras de la sierra. Coloque su cuerpo y brazos adoptando una postura que le permita oponerse a las fuerzas resultantes del rebote.** Tomando unas medidas oportunas, el usuario es capaz de controlar las fuerzas provocadas por el rebote. Jamás suelte la sierra de cadena.
- ▶ **Evite posturas anormales y no sierre por encima de la altura de su hombro.** De esta manera se evita el contacto fortuito con la punta de la espada, además de permitir un mejor control de la sierra de cadena al presentarse situaciones inesperadas.
- ▶ **Siempre utilice las espadas y cadenas de sierra de repuesto que el fabricante prescribe.** Las espadas y cade-

nas de sierra de repuesto incorrectas pueden provocar la rotura de la cadena o un rebote.

- ▶ **Respete las instrucciones del fabricante para el afilado y mantenimiento de la cadena de sierra.** Los limitadores de profundidad demasiado bajos aumentan el riesgo a que se origine un rebote.

Instrucciones de seguridad adicionales

- ▶ **Esta herramienta eléctrica no ha sido diseñada para ser utilizada por personas o niños que presenten una discapacidad física, sensorial o mental, o que dispongan de una experiencia y/o conocimientos insuficientes, a no ser que sean supervisados por una persona encargada de velar por su seguridad o de instruirles en el manejo de la herramienta eléctrica.** Los niños deberán ser vigilados con el fin de evitar que jueguen con la herramienta eléctrica.
- ▶ **Trabaje sujetando la herramienta eléctrica con ambas manos y manteniendo una posición estable.** Utilizando ambas manos la herramienta eléctrica es guiada de forma más segura.
- ▶ **Antes de utilizar el aparato, asegúrese de que estén montados todos los dispositivos protectores y las empuñaduras.** Jamás intente poner en marcha un aparato que no esté completamente montado, o uno que haya sido modificado de forma inadmisiblemente.
- ▶ Siempre use la herramienta eléctrica teniendo bien alineada y bien tensada la cadena. El uso de la herramienta eléctrica con una cadena mal alineada o incorrectamente tensada puede provocar la rotura de la cadena, un rebote de la herramienta y/o lesiones.
- ▶ Siempre observe que la cadena esté en la posición correcta. Una cadena mal posicionada puede provocar la rotura de la cadena, un rebote de la herramienta y/o lesiones.

Instrucciones de seguridad e indicaciones para el trato óptimo del acumulador

- ▶ **Antes de montar el acumulador asegúrese de que el producto esté desconectado.** El montaje del acumulador en un aparato para jardín conectado puede causar accidentes.
- ▶ **Solamente utilice los acumuladores Bosch previstos para este aparato para jardín.** El uso de otro tipo de acumuladores puede acarrear lesiones e incluso un incendio.
- ▶ **No intente abrir el acumulador.** Podría provocar un cortocircuito.



Proteja el acumulador del calor excesivo (p. ej., también de una exposición prolongada al sol), del fuego, del agua y de la humedad. Existe el riesgo de explosión.



- ▶ **Si no utiliza el acumulador, guárdelo separado de clips, monedas, llaves, clavos, tornillos o demás objetos metálicos que pudieran puentear sus contactos.** El

cortocircuito de los contactos del acumulador puede causar quemaduras o un incendio.

- ▶ **Si el acumulador se daña o usa de forma inapropiada puede que éste emane vapores.** Ventile el área y acuda a un médico si nota molestias. Los vapores pueden irritar las vías respiratorias.
- ▶ **Utilice el acumulador únicamente en productos del fabricante.** Solamente así queda protegido el acumulador contra una sobrecarga peligrosa.
- ▶ **Mediante objetos puntiagudos, como p. ej. clavos o destornilladores, o por influjo de fuerza exterior se puede dañar el acumulador.** Se puede generar un cortocircuito interno y el acumulador puede arder, humear, explotar o sobrecalentarse.
- ▶ **No cortocircuite el acumulador.** Existe el riesgo de explosión.
- ▶ Proteja el acumulador de la humedad y del agua.
- ▶ Únicamente almacene el acumulador a una temperatura situada entre -20 °C y 50 °C. No deje, p. ej., el acumulador dentro del coche en el verano.
- ▶ Limpie de vez en cuando las rejillas de refrigeración del acumulador con un pincel suave, limpio y seco.

Simbología

Los símbolos siguientes le ayudarán a entender las instrucciones de servicio al leerlas. Es importante que retenga en su memoria estos símbolos y su significado. La interpretación correcta de estos símbolos le ayudará a manejar mejor y de forma más segura el producto.

Símbolo	Significado
	Mantenga alejados a niños, personas y animales domésticos.
	Dirección de movimiento
	Dirección de reacción
	Peso
	Conexión
	Desconexión
	Acción permitida
	Acción prohibida
CLICK!	Sonido perceptible
	Accesorios/Piezas de recambio

Descripción del producto y servicio



Lea íntegramente todas las indicaciones de seguridad e instrucciones. En caso de no atenderse a las advertencias de peligro e instrucciones siguientes, ello puede ocasionar una descarga eléctrica, un incendio y/o lesión gra-

ve.

Por favor, tenga en cuenta las figuras que aparecen al final de las instrucciones de uso.

Utilización reglamentaria

La herramienta eléctrica sirve para serrar árboles y troncos al nivel del suelo. Puede emplearse para realizar cortes en sentido de la fibra y transversal a la misma.

Esta herramienta eléctrica no es apropiada para serrar materiales minerales.

Esta sierra de cadena no ha sido diseñada para talar árboles.

Componentes principales (ver figura A)

La numeración de los componentes representados se refiere a la imagen de la herramienta eléctrica en la página ilustrada.

- (1) Empuñadura posterior
- (2) Interruptor de conexión/desconexión
- (3) Rueda de cadena
- (4) Asa delantera
- (5) Protección para las manos/palanca de activación del freno de cadena
- (6) Nº de serie
- (7) Boquilla de aceite
- (8) Resalte-guía de la espada
- (9) Perno de sujeción
- (10) Tope de garras
- (11) Símbolo del sentido de marcha y de corte
- (12) Espada
- (13) Cadena de sierra
- (14) Rueda tensora
- (15) Anillo tensor de la cadena
- (16) Botón de apriete
- (17) Tapa
- (18) Funda protectora
- (19) Tapón del depósito de aceite
- (20) Bloqueo de conexión para interruptor de conexión/desconexión
- (21) Acumulador
- (22) Botón de extracción del acumulador
- (23) Indicador de estado de carga del acumulador
- (24) Cargador
- (25) Mirilla de aceite

Datos técnicos

Sierra de cadena ACCU		AdvancedChain 36V-35-40
Nº de art.		3 600 HB8 6..
Tensión nominal/Neuer Knoten	V	36
Velocidad de la cadena en vacío	m/s	14
Longitud de la espada	cm	35
Tipo de cadena de sierra		Oregon AdvanceCut
Paso de la cadena de sierra		3/8" bajo perfil
Grosor del elemento de arrastre	mm	1,1 (0,043")
Nº de elementos de arrastre		52
Diámetro de corte, máx.	cm	31
Capacidad del depósito de aceite	ml	150
Lubricación automática de la cadena		●
Tensado de la cadena sin herramientas (SDS)		●
Estrella de inversión		●
Freno de cadena		●
Freno de marcha por inercia		●
Tope de garras		●
Peso	kg	2,9
Nº de serie		Ver número de serie (placa de características) en producto
Temperatura ambiente recomendada durante la carga	°C	0... +35
Temperatura ambiente admisible durante el almacenaje	°C	-20... +50
Tipo de acumulador		GBA 36V 2,0 Ah, 4,0 Ah, 6,0 Ah

Información sobre ruidos y vibraciones

AdvancedChain 36V-35-40		
Nivel de ruido emitido determinado según EN 62841-4-1 .		
El nivel de presión sonora típico del aparato, determinado con un filtro A, asciende a:		
– Nivel de presión sonora	dB(A)	96
– Nivel de potencia acústica	dB(A)	102
– Incertidumbre K	dB	2,0
¡Utilizar protectores auditivos!		
Nivel total de vibraciones ah (suma vectorial de tres direcciones) e incertidumbre K determinados según EN 62841-4-1 .		
– Valor de vibraciones generadas a _h	m/s ²	5,0
– Incertidumbre K	m/s ²	1,5

Que el/los nivel(es) total(es) de vibraciones y del ruido emitido indicados han sido medidos conforme a un procedimiento de prueba normalizado y pueden por tanto ser tomados para comparar herramientas eléctricas entre sí.

Que el/los nivel(es) total(es) de vibraciones y del ruido emitido indicados también son aptos para estimar provisionalmente el grado de exposición a los mismos.

Que durante el uso real de la herramienta eléctrica, las emisiones de vibraciones y ruido pueden diferir de los valores

declarados, dependiendo del modo de uso de la misma, y muy en especial, según el tipo de pieza de trabajo procesada; además será necesario definir medidas de seguridad para la protección del usuario basadas en una estimación de las condiciones de uso reales (considerando todas las partes del ciclo operativo como, p. ej., los tiempos en los que la herramienta eléctrica está desconectada y aquellos en los que la misma está conectada pero funcionando sin carga).

Montaje

Para su seguridad

- ▶ **¡Atención! Antes de realizar trabajos de mantenimiento y limpieza desconecte la herramienta eléctrica y retire el acumulador.**
- ▶ **¡Cuidado! No toque la cadena de sierra en funcionamiento.**
- ▶ **En ningún caso deje funcionar la sierra de cadena cerca de personas, niños o animales, ni tras haber consumido alcohol, drogas o medicamentos narcotizantes.**

Montaje y tensado de la cadena de sierra (ver figuras B1 – B4)

- ▶ **No use herramientas para el montaje.**
- ▶ **Verifique con regularidad la tensión de la cadena durante el trabajo.** El uso de la sierra de cadena con una cadena mal alineada o incorrectamente tensada puede provocar la rotura de la cadena, un rebote de la herramienta y/o lesiones.
- ▶ **Especialmente si la cadena de sierra es nueva, tendrá que contarse al principio con un mayor alargamiento de la misma.**
- ▶ **No tense la cadena de sierra si se hubiese calentado demasiado ya que se contrae al enfriarse y quedaría demasiado tensa sobre la espada.**
 - Deposite la sierra de cadena sobre una superficie plana.
 - Una vez desmontada la espada, asegúrese que la rueda tensora (14) de la espada esté completamente girada en sentido contrario a las agujas del reloj.
 - Aloje la cadena de sierra (13) en la ranura periférica de la espada (12).
 - Al realizar esto cuide que la cadena vaya colocada de acuerdo al símbolo de rotación (11).
 - Coloque los eslabones de la cadena en torno a la rueda de cadena (3) y aloje la espada (12) en el perno de sujeción (9).
 - Controle que estén bien colocadas todas las piezas y sujete la espada y la cadena de sierra en esa posición.
 - Gire la rueda tensora (14) en el sentido de las agujas del reloj de manera que la cadena de sierra quede parcialmente tensa, cuidando que quede alojada en la espada.
 - Coloque la cubierta (17) y gire en el sentido de las agujas del reloj el botón de apriete (16) de modo que la cubierta quede parcialmente sujeta.
 - Gire en el sentido de las agujas del reloj el anillo tensor de la cadena (15) hasta lograr la tensión de la cadena correcta. Al realizar el ajuste con el anillo tensor de la cadena (15) sujete siempre el botón de apriete (16) para evitar que éste gire y se apriete demasiado pronto.
 - La cadena de sierra (13) está correctamente tensada si al tirar de la misma en el centro ésta se separa aprox. de 6-7 mm de la espada. Esta comprobación deberá realizarse tirando de la cadena de sierra con una mano hasta vencer el propio peso de la sierra de cadena.

- Una vez alcanzada la tensión correcta sujete el anillo tensor de la cadena (15) y apriete en el sentido de las agujas del reloj el botón de apriete (16).
- Si la cadena ha quedado muy tensa desenrosque el botón de apriete (16) y repita los pasos para el tensado.
- El mecanismo de trinquete del sistema de sujeción evita que se afloje la cadena. Si el anillo tensor de la cadena (15) se deja girar con dificultad, afloje en sentido contrario a las agujas del reloj el botón de apriete (16).

Lubricación de la cadena de sierra (ver figura C)

Observación: La sierra de cadena no se suministra llena con aceite para cadenas de sierra. Por eso, es necesario llenar primero aceite antes de usar la sierra. La utilización de la sierra de cadena sin aceite o con un nivel de aceite inferior al mínimo perjudica a la sierra de cadena.

La vida útil y el rendimiento de corte de la cadena de sierra dependen en gran medida de su lubricación. Por ello, la cadena de sierra en funcionamiento es lubricada automáticamente con aceite a través de la boquilla (7).

Para llenar el depósito de aceite proceda de la manera siguiente:

- Deposite la sierra de cadena sobre una base apropiada con el tapón del depósito de aceite (19) mirando hacia arriba.
- Limpie con un paño el área en torno al tapón del depósito de aceite (19) y desenrosque entonces el mismo.
- Llene el depósito de aceite con aceite para cadena biodegradable Bosch hasta que el nivel del mismo sea visible en la mirilla de aceite (25). Proceda con cuidado al llenar el depósito de aceite para evitar que penetre suciedad en el mismo. Enrosque a fondo el tapón del depósito de aceite (19).

Observación: Use exclusivamente aceites altamente biodegradables (según RAL-UZ48) para no dañar la sierra de cadena. Jamás utilice aceite reciclado o usado. La aplicación de un aceite no homologado extingue la garantía.

Observación: El filtro de aceite va integrado en el depósito de aceite. Acuda al servicio técnico Bosch para su limpieza o la solución de problemas.

Indicación: Se recomienda encarecidamente utilizar aceite para cadena biodegradable Bosch. Este lo encuentra nuestro programa de accesorios Bosch.

Observación: El aceite se espesa a bajas temperaturas lo cual hace que disminuya el flujo de aceite.

Puesta en marcha

Montaje y desmontaje del acumulador (ver figura D)

Observación: El uso de acumuladores inapropiados puede hacer que el aparato no funcione bien o que se dañe. Inserte el acumulador (21) cargado. Asegúrese de haber introducido hasta el tope el acumulador.

Para sacar el acumulador **(21)** del aparato, accione el botón de extracción **(22)**, y saque el acumulador.

Carga del acumulador

- **¡Preste atención a la tensión de red!** La tensión de alimentación deberá coincidir con las indicaciones en la placa de características del cargador.

El acumulador viene equipado con un control de temperatura que únicamente permite su recarga dentro de un margen de temperatura entre 0 °C y 35 °C. De esta manera se consigue una elevada vida útil del acumulador.

Observación: El acumulador se suministra parcialmente cargado. Con el fin de obtener la plena potencia del acumulador, antes de su primer uso, cárguelo completamente en el cargador.

El acumulador de iones de litio puede recargarse siempre que se quiera, sin que ello merme su vida útil. Una interrupción del proceso de carga no afecta al acumulador.

El acumulador de iones de litio va protegido contra altas descargas por "Electronic Cell Protection" (ECP). Si el acumulador está descargado, un circuito de protección se encarga de desconectar el producto: El aparato para jardín deja entonces de funcionar.

No continúe accionando el interruptor de conexión/desconexión en el caso de una desconexión automática del producto. El acumulador podría dañarse.

Observe las indicaciones referentes a la eliminación de acumuladores.

Manejo

La cadena de sierra en funcionamiento es lubricada automáticamente con aceite a través de la boquilla **(7)**.

La sierra de cadena no se suministra llenada con aceite para cadenas de sierra.

Es imprescindible que llene la sierra de cadena con aceite antes de ponerla en marcha.

Use exclusivamente aceites biodegradables (según RAL-UZ48) para no dañar la sierra de cadena.

El aceite biodegradable Bosch recomendado para sierras de cadena lo encuentra en los accesorios.

Para llenar el depósito de aceite proceda de la manera siguiente: (ver figura C)

- Deposite la sierra de cadena sobre una base apropiada con el tapón del depósito de aceite **(19)** mirando hacia arriba.
- Limpie con un paño el área en torno al tapón del depósito de aceite **(19)** y desenrosque entonces el mismo.
- Llene el depósito de aceite con aceite para cadena biodegradable Bosch hasta que el nivel del mismo sea visible en la mirilla de aceite **(25)**. Durante el trabajo Ud. puede controlar el nivel de aceite por la mirilla **(25)** y reponer aceite nuevo cuando se alcance el nivel mínimo.

Conexión/desconexión (ver figura E1)

- **Tire de la protección para las manos/palanca de activación del freno de cadena (5) de la posición ② a la posición ① en dirección al asa delantera (4). En caso de no realizar esto antes del uso, el freno de cadena (5) no se desactivará y la sierra de cadena no se pondrá en marcha.**

- **Siempre desactive, empujándola hacia delante, la protección para las manos/palanca de activación del freno de cadena después de cada uso.**

- Retire la funda protectora de la cadena **(18)**.
- Sujete la sierra de cadena según se muestra en la figura **E2**.
- Tire hacia atrás, en dirección a la empuñadura delantera, de la palanca de activación del freno de cadena **(5)**.
- Para **poner en marcha** la herramienta eléctrica accione **primero** el bloqueo de puesta en marcha **(20)** y a **continuación** el interruptor de conexión/desconexión **(2)** y manténgalo accionado. Una vez que se ponga a funcionar la herramienta eléctrica puede Ud. soltar el bloqueo de conexión.
- Para **desconectar** la herramienta eléctrica suelte el / interruptor de conexión/desconexión **(2)**.
- El **freno de cadena** es un mecanismo de protección activado por la muñeca a través de la protección para las manos frontal **(5)** en caso de que la sierra de cadena rebote bruscamente. La cadena de sierra se detiene inmediatamente. Esto reduce el riesgo de lesión debido a un rebote. Trate de evitar rebotes.
- Presione hacia adelante con regularidad la palanca de activación del freno de cadena **(5)** durante el trabajo para comprobar el funcionamiento del freno de cadena. Interrumpa el trabajo inmediatamente si la sierra de cadena no se detiene de inmediato.

Indicación: No frene la sierra de cadena accionando el freno de cadena **(5)**.

Control de la lubricación (ver figura E3)

- Incline la sierra de cadena de manera que la espada quede a 20 cm de una hoja de papel depositada sobre el suelo.
- Conecte la sierra de cadena y déjela funcionar aprox. 1 minuto hasta observar salpicaduras de aceite sobre la hoja de papel. Esto le permite controlar si circula aceite por el sistema de lubricación automático.

Indicación: La utilización de la sierra de cadena sin aceite o con un nivel de aceite inferior al mínimo perjudica a la sierra de cadena.

Indicación: El aceite se espesa a bajas temperaturas lo cual hace que disminuya el flujo de aceite.

Indicación: La vida útil y el rendimiento de corte de la cadena de sierra dependen en gran medida de su lubricación.

Localización de fallos

En la siguiente tabla se indican los síntomas, posibles causas y soluciones para ayudarle en el caso de que su herramienta eléctrica no funcione correctamente. Si ello no le permite identificar o subsanar el fallo diríjase a su taller de servicio habitual.

Atención: Antes de tratar de localizar el fallo desconecte la herramienta eléctrica y retire el acumulador.

Síntoma	Posible causa	Solución
La sierra de cadena no funciona	El freno de cadena se ha activado	ver figura E1
	Acumulador descargado	Cargar el acumulador, ver también "Indicaciones para la carga"
	Acumulador mal montado	Asegurar que estén enclavadas ambas posiciones de bloqueo
	El guardamotor se ha activado	Dejar enfriar el motor
	Acumulador demasiado frío o demasiado caliente	Dejar que se caliente/enfríe el acumulador
	Herramienta eléctrica defectuosa	Acudir al servicio técnico
La sierra de cadena trabaja de forma discontinua	Acumulador descargado	Cargar el acumulador, ver también "Indicaciones para la carga"
	Herramienta eléctrica defectuosa	Acudir al servicio técnico
Cadena de sierra seca	Depósito de aceite vacío	Rellenar aceite
	Boquilla de aceite (7) obturada	Limpiar boquilla de aceite (7)
	Filtro de aceite obstruido	Limpiar filtro de aceite/acudir al servicio técnico
Cadena de sierra/carril guía demasiado calientes	Depósito de aceite vacío	Rellenar aceite
	Cadena demasiado tensa	Reajustar la tensión de la cadena
	Cadena de sierra, mellada	Sustituir cadena de sierra
	Canal de salida de aceite, obstruido	Acudir al servicio técnico
La sierra de cadena marcha irregular, vibra o sierra de forma deficiente	Cadena poco tensa	Reajustar la tensión de la cadena
	Cadena de sierra, mellada	Sustituir cadena de sierra
	Cadena de sierra desgastada	Sustituir cadena de sierra
	Dientes de la sierra orientados en sentido opuesto	Montar correctamente la cadena de sierra
	Espada dañada o desgastada	Sustituir la espada o acudir al servicio técnico Bosch
Vibraciones o ruidos fuertes	Herramienta eléctrica defectuosa	Acudir al servicio técnico
Autonomía reducida del acumulador tras su recarga	Rozamiento excesivo debido a una lubricación deficiente	Asegúrese que la cadena sea lubricada correctamente (ver "Lubricación de la cadena de sierra")
	Cadena de sierra sucia	Limpiar la cadena de sierra
	Técnica de serrado inadecuada	ver "Operación con la sierra de cadena"
	El acumulador no ha sido cargado completamente	Cargar el acumulador, ver también "Indicaciones para la carga"
	Temperatura del acumulador fuera del rango de admisible	Deje que el acumulador se atempere a la temperatura ambiente (dentro del margen de temperatura admisible del acumulador de 0–45 °C)
	Cadena demasiado tensa	Reajustar la tensión de la cadena
	Cadena de sierra, mellada	Sustituir cadena de sierra
La cadena de sierra se mueve lentamente	Acumulador descargado	Cargar el acumulador, ver también "Indicaciones para la carga"
	Temperatura del acumulador fuera del rango de admisible	Deje que el acumulador se atempere a la temperatura ambiente (dentro del margen de temperatura admisible del acumulador de 0–45 °C)

Síntoma	Posible causa	Solución
	Acumulador demasiado caliente	Dejar enfriar el acumulador

Acumulador y cargador

Síntomas	Posible causa	Solución
El indicador rojo de carga del acumulador parpadea	Acumulador mal montado	Montar correctamente el acumulador en el cargador
	Contactos sucios del acumulador	Limpiar los contactos del acumulador, p. ej., metiéndolo y sacándolo repetidamente, o bien, sustituir el acumulador
	Acumulador defectuoso	Sustituir acumulador
Los indicadores de carga del acumulador no se encienden	El enchufe de red del cargador no está correctamente conectado	Introducir completamente el enchufe en la toma de corriente
	Toma de corriente, cable de red o cargador defectuoso	Verifique la tensión de red, y si fuese preciso, acuda a un servicio técnico autorizado para herramientas eléctricas Bosch para hacer revisar el cargador
El acumulador no es cargado	Acumulador y cargador defectuosos	Reemplazar el acumulador y el cargador
	Acumulador defectuoso	Sustituir acumulador
	Cargador defectuoso	Sustituir cargador

Mantenimiento y servicio

Mantenimiento y limpieza

► **Desmante el acumulador antes de manipular en el aparato para jardín (p. ej. en el mantenimiento, cambio de útil, etc.), así como al transportarlo y guardarlo.** En caso contrario podría accidentarse al accionar fortuitamente el interruptor de conexión/desconexión.

- Siempre monte la funda protectora (18) am Schwert (12) cuando no use la sierra para prevenir posibles lesiones.
- Siempre mantenga limpias la herramienta eléctrica y las rejillas de ventilación para trabajar con eficacia y fiabilidad.
- No utilice agua, disolventes ni productos para pulir.
- Antes de almacenar el producto largo tiempo limpie la cadena y la espada para evitar que se agarren sus piezas.
- Desmante la cubierta SDS (17), la espada (12) y la cadena de sierra (13) y limpie estas piezas con un cepillo para desprender restos de aceite, resinas y residuos de polvo, especialmente en la ranura guía de la cadena.
- Use un paño limpio para retirar con cuidado la suciedad de la boquilla de aceite (7) y de la rueda de cadena (3). Observe que no penetre suciedad por la boquilla de aceite (7) para evitar obstrucciones y con ello una lubricación insuficiente.
- Realice los trabajos de mantenimiento necesarios antes de su uso.
- Inspeccione con regularidad la sierra de cadena en cuanto a daños manifiestos como, p. ej., si se ha salido o está dañada la cadena de sierra, o si existen piezas sueltas, desgastadas o dañadas.

- No modifique en manera alguna la herramienta eléctrica. Las modificaciones impropiedades pueden afectar a la seguridad de su herramienta eléctrica y provocar mayor ruido y vibraciones.
- Antes del almacenaje vacíe el depósito de aceite y vuelva a rellenarlo antes de su uso.
- Guarde la sierra de cadena en un lugar seguro y seco, fuera del alcance de los niños.
- No deposite ningún objeto sobre la sierra de cadena.

Cambio y afilado de la cadena de sierra

- La cadena de sierra alcanza a mellarse tras un uso prolongado o al tocar otros objetos que no sean de madera.
- Para lograr una seguridad y prestaciones óptimas es necesario que la cadena de sierra esté afilada.
- Jamás reafile Ud. mismo una cadena de sierra a no ser que tenga suficiente experiencia en ello.
- Sustituya la cadena de sierra por una cadena Bosch del programa de accesorios o deje reafilarla por un profesional.

Cambio de la espada

- **Solo cambie la espada si ha comprendido del todo el producto y las instrucciones, en caso contrario, diríjase por favor a un servicio técnico Bosch.**
- Sustituya la espada si está desgastada o dele la vuelta, de modo que la parte de arriba quede abajo, para prolongar su vida útil.
 - Use una llave allen para aflojar el tornillo situado entre la espada (12) y la rueda tensora (14).
 - Una vez volteada o sustituida la espada, vuelva a montar la rueda tensora (14).

Indicación: Apretar a mano hasta percibir una leve resistencia y continuar girando entonces un 1/8 de vuelta para sujetarla del todo. Un apriete excesivo puede hacer que la espada sea aprisionada y restrinja el movimiento de la cadena de sierra.

Espada

AdvancedChain 36V-35-40 Oregon 144MLEA041

Servicio técnico y atención al cliente

El servicio técnico le asesorará en las consultas que pueda Ud. tener sobre la reparación y mantenimiento de su producto, así como sobre piezas de recambio. Las representaciones gráficas tridimensionales e informaciones de repuestos se encuentran también bajo: www.bosch-pt.com

El equipo asesor de aplicaciones de Bosch le ayuda gustosamente en caso de preguntas sobre nuestros productos y sus accesorios.

Para cualquier consulta o pedido de piezas de repuesto es imprescindible indicar el nº de artículo de 10 dígitos que figura en la placa de características del producto.

España

Robert Bosch España S.L.U.
Departamento de ventas Herramientas Eléctricas
C/Hermanos García Noblejas, 19
28037 Madrid

Para efectuar su pedido online de recambios o pedir la recogida para la reparación de su máquina, entre en la página www.herramientasbosch.net.

Tel. Asesoramiento al cliente: 902 531 553

Fax: 902 531554

Direcciones de servicio adicionales se encuentran bajo:

www.bosch-pt.com/serviceaddresses

Transporte

Los acumuladores de iones de litio recomendados están sujetos a los requerimientos de la ley de mercancías peligrosas. Los acumuladores pueden ser transportados por carretera por el usuario sin más imposiciones.

En el envío por terceros (p.ej., transporte aéreo o por agencia de transportes) deberán considerarse las exigencias especiales en cuanto a su embalaje e identificación. En este caso deberá recurrirse a los servicios de un experto en mercancías peligrosas al preparar la pieza para su envío.

Únicamente envíe acumuladores si su carcasa no está dañada. Si los contactos no van protegidos cúbralos con cinta adhesiva y embale el acumulador de manera que éste no se pueda mover dentro del embalaje. Observe también las prescripciones adicionales que pudieran existir al respecto en su país.

Eliminación



Los productos, acumuladores, accesorios y embalajes deberán someterse a un proceso de recuperación que respete el medio ambiente.



¡No arroje los productos, acumuladores o pilas a la basura!

Sólo para los países de la UE:

Los productos inservibles, así como los acumuladores/pilas defectuosos o agotados, se deberán acumular por separado para ser sometidos a un reciclaje ecológico tal como lo marcan las Directivas Europeas 2012/19/UE y 2006/66/CE, respectivamente.

En el caso de una eliminación inadecuada, los aparatos eléctricos y electrónicos pueden tener efectos nocivos para el medio ambiente y la salud humana debido a la posible presencia de sustancias peligrosas.

Acumuladores/pilas:

Iones de Litio:

Por favor, observe las indicaciones en el apartado Transporte (ver "Transporte", Página 43).

El símbolo es solamente válido, si también se encuentra sobre la placa de características del producto/fabricado.

Português

Indicações de segurança

Descrição dos pictogramas



Leia atentamente estas instruções de serviço.



Indicação geral de perigos.



Não usar na chuva.



Sempre segurar a eletrosserra com ambas as mãos.



Preste atenção ao contragolpe da eletrosserra e evite o contacto com a ponta da espada.



Usar proteção para os olhos, ouvidos e cabeça.



ATENÇÃO: Desconectar a bateria antes de realizar a manutenção.

Instruções gerais de segurança para ferramentas eléctricas



Devem ser lidas todas as indicações de segurança,

instruções, ilustrações e especificações desta ferramenta eléctrica. O desrespeito das instruções apresentadas abaixo poderá resultar em choque eléctrico, incêndio e/ou ferimentos graves.

Guarde bem todas as advertências e instruções para futura referência.

O termo "ferramenta eléctrica" utilizado a seguir nas indicações de advertência, refere-se a ferramentas eléctricas operadas com corrente de rede (com cabo de rede) e a ferramentas eléctricas operadas com acumulador (sem cabo de rede).

Segurança da área de trabalho

- ▶ **Mantenha a sua área de trabalho sempre limpa e bem iluminada.** Desordem ou áreas de trabalho insuficientemente iluminadas podem levar a acidentes.
- ▶ **Não trabalhar com a ferramenta eléctrica em áreas com risco de explosão, nas quais se encontrem líquidos, gases ou pós inflamáveis.** Ferramentas eléctricas produzem faíscas, que podem inflamar pós ou vapores.
- ▶ **Manter crianças e outras pessoas afastadas da ferramenta eléctrica durante a utilização.** No caso de distração é possível que perca o controlo sobre o aparelho.

Segurança eléctrica

- ▶ **A ficha de conexão da ferramenta eléctrica deve caber na tomada. A ficha não deve ser modificada de maneira alguma. Não utilizar uma ficha de adaptação junto com ferramentas eléctricas protegidas por ligação à terra.** Fichas não modificadas e tomadas apropriadas reduzem o risco de um choque eléctrico.
- ▶ **Evitar que o corpo possa entrar em contacto com superfícies ligadas à terra, como tubos, aquecimentos, fogões e frigoríficos.** Há um risco elevado devido a choque eléctrico, se o corpo estiver ligado à terra.
- ▶ **Manter o aparelho afastado de chuva ou humidade.** A infiltração de água numa ferramenta eléctrica aumenta o risco de choque eléctrico.
- ▶ **Não deverá utilizar o cabo para outras finalidades. Nunca utilizar o cabo para transportar a ferramenta eléctrica, para pendurá-la, nem para puxar a ficha da tomada. Manter o cabo afastado do calor, do óleo, de arestas afiadas ou de peças em movimento.** Cabos danificados ou emaranhados aumentam o risco de um choque eléctrico.
- ▶ **Se trabalhar com uma ferramenta eléctrica ao ar livre, só deverá utilizar cabos de extensão apropriados para áreas exteriores.** A utilização de um cabo de extensão apropriado para áreas exteriores reduz o risco de um choque eléctrico.

- ▶ **Se não for possível evitar o funcionamento da ferramenta eléctrica em áreas húmidas, deverá ser utilizado um disjuntor de corrente de avaria.** A utilização de um disjuntor de corrente de avaria reduz o risco de um choque eléctrico.

Segurança de pessoas

- ▶ **Esteja atento, observe o que está a fazer e tenha prudência ao trabalhar com a ferramenta eléctrica. Não utilizar uma ferramenta eléctrica quando estiver fatigado ou sob a influência de drogas, álcool ou medicamentos.** Um momento de descuido ao utilizar a ferramenta eléctrica, pode levar a lesões graves.
- ▶ **Utilizar equipamento de protecção individual. Utilizar sempre óculos de protecção.** A utilização de equipamento de protecção pessoal, como máscara de protecção contra pó, sapatos de segurança antiderrapantes, capacete de segurança ou protecção auricular, de acordo com o tipo e aplicação da ferramenta eléctrica, reduz o risco de lesões.
- ▶ **Evitar uma colocação em funcionamento involuntária. Assegure-se de que a ferramenta eléctrica esteja desligada, antes de conectá-la à alimentação de rede e/ou ao acumulador, antes de levantá-la ou de transportá-la.** Se tiver o dedo no interruptor ao transportar a ferramenta eléctrica ou se o aparelho for conectado à alimentação de rede enquanto estiver ligado, poderão ocorrer acidentes.
- ▶ **Remover ferramentas de ajuste ou chaves de boca antes de ligar a ferramenta eléctrica.** Uma ferramenta ou chave que se encontre numa parte do aparelho em movimento pode levar a lesões.
- ▶ **Evite uma posição anormal. Mantenha uma posição firme e mantenha sempre o equilíbrio.** Desta forma é mais fácil controlar a ferramenta eléctrica em situações inesperadas.
- ▶ **Usar roupa apropriada. Não usar roupa larga nem jóias. Mantenha os cabelos e roupas afastados de peças em movimento.** Roupas frouxas, cabelos longos ou jóias podem ser agarrados por peças em movimento.
- ▶ **Se for possível montar dispositivos de aspiração ou de recolha, assegure-se de que estejam conectados e utilizados correctamente.** A utilização de uma aspiração de pó pode reduzir o perigo devido ao pó.
- ▶ **Não deixe que a familiaridade resultante de uma utilização frequente de ferramentas permita que você se torne complacente e ignore os princípios de segurança da ferramenta.** Uma acção descuidada pode causar ferimentos graves numa fracção de segundo.

Utilização e manuseio cuidadoso de ferramentas eléctricas

- ▶ **Não sobrecarregue a ferramenta eléctrica. Utilize a ferramenta eléctrica apropriada para o seu trabalho.** É melhor e mais seguro trabalhar com a ferramenta eléctrica apropriada na área de potência indicada.
- ▶ **Não utilizar uma ferramenta eléctrica com um interruptor defeituoso.** Uma ferramenta eléctrica que

não pode mais ser ligada nem desligada, é perigosa e deve ser reparada.

- ▶ **Puxar a ficha da tomada e/ou remover o acumulador, se amovível, antes de executar ajustes na ferramenta eléctrica, de substituir acessórios ou de guardar as ferramentas eléctricas.** Esta medida de segurança evita o arranque involuntário da ferramenta eléctrica.
- ▶ **Guardar ferramentas eléctricas não utilizadas fora do alcance de crianças e não permitir que as pessoas que não estejam familiarizadas com o aparelho ou que não tenham lido estas instruções utilizem o aparelho.** Ferramentas eléctricas são perigosas se forem utilizadas por pessoas inexperientes.
- ▶ **Tratar a ferramenta eléctrica e os acessórios com cuidado. Controlar se as partes móveis do aparelho funcionam perfeitamente e não emperram, e se há peças quebradas ou danificadas que possam prejudicar o funcionamento da ferramenta eléctrica. Permitir que peças danificadas sejam reparadas antes da utilização.** Muitos acidentes têm como causa, a manutenção insuficiente de ferramentas eléctricas.
- ▶ **Manter as ferramentas de corte afiadas e limpas.** Ferramentas de corte cuidadosamente tratadas e com cantos de corte afiados emperram com menos frequência e podem ser conduzidas com maior facilidade.
- ▶ **Utilizar a ferramenta eléctrica, acessórios, ferramentas de aplicação, etc. conforme estas instruções. Considerar as condições de trabalho e a tarefa a ser executada.** A utilização de ferramentas eléctricas para outras tarefas a não ser as aplicações previstas, pode levar a situações perigosas.
- ▶ **Mantenha os punhos e as superfícies de agarrar secas, limpas e livres de óleo e massa consistente.** Punhos e superfícies de agarrar escorregadias não permitem o manuseio e controle seguros da ferramenta em situações inesperadas.

Manuseio e utilização cuidadosos de ferramentas com acumuladores

- ▶ **Só carregar acumuladores em carregadores recomendados pelo fabricante.** Há perigo de incêndio se um carregador apropriado para um certo tipo de acumuladores for utilizado para carregar acumuladores de outros tipos.
- ▶ **Só utilizar ferramentas eléctricas com os acumuladores apropriados.** A utilização de outros acumuladores pode levar a lesões e perigo de incêndio.
- ▶ **Manter o acumulador que não está sendo utilizado afastado de cliques, moedas, chaves, parafusos ou outros pequenos objectos metálicos que possam causar um curto-circuito dos contactos.** Um curto-circuito entre os contactos do acumulador pode ter como consequência queimaduras ou fogo.
- ▶ **No caso de aplicação incorrecta pode vaziar líquido do acumulador. Evitar o contacto. No caso de um contacto accidental, deverá enxaguar com água. Se o líquido entrar em contacto com os olhos, também**

deverá consultar um médico. Líquido que escapa do acumulador pode levar a irritações da pele ou a queimaduras.

- ▶ **Não use um acumulador ou uma ferramenta danificada ou modificada.** Os acumuladores danificados ou modificados exibem um comportamento imprevisível podendo causar incêndio, explosão ou risco de lesão.
- ▶ **Não exponha o acumulador ou a ferramenta ao fogo ou temperatura excessiva.** A exposição ao fogo ou a temperaturas acima de 130 °C pode causar explosão.
- ▶ **Siga todas as instruções de carregamento e não carregue o acumulador ou a ferramenta fora da faixa de temperatura especificada no manual de instruções.** Carregar indevidamente ou em temperaturas fora da faixa especificada pode danificar o acumulador e aumentar o risco de incêndio.

Serviço

- ▶ **Só permita que o seu aparelho seja reparado por pessoal especializado e qualificado e só com peças de reposição originais.** Desta forma é assegurado o funcionamento seguro do aparelho.
- ▶ **Nunca tente reparar acumuladores danificados.** A reparação de acumuladores deve ser realizada apenas pelo fabricante ou agentes de assistência autorizados.

Avisos gerais de segurança para eletrosserras

- ▶ **Manter todas as partes do corpo afastadas da corrente da serra enquanto a eletrosserra estiver em movimento. Assegure-se de que a corrente da serra não possa entrar em contacto com nenhum objeto antes da eletrosserra ser ligada.** Durante o trabalho com uma eletrosserra é suficiente um momento de falta de atenção, para que a corrente da serra agarre a roupa ou corte partes do corpo.
- ▶ **Sempre segurar a eletrosserra com a mão direita no punho de trás e com a mão esquerda no punho da frente.** É proibido segurar a eletrosserra na posição de trabalho inversa, pois isto aumentará o risco de lesões.
- ▶ **Só segurar a eletrosserra pelas superfícies isoladas do punho, pois a corrente da serra pode entrar em contacto com cabos eléctricos escondidos.** O contacto da corrente da serra com um cabo sob tensão pode colocar as peças metálicas do aparelho sob tensão e levar a um choque eléctrico.
- ▶ **Usar uma proteção para os olhos. Recomendamos a utilização de equipamentos de proteção para a cabeça, mãos, pernas e pés.** Vestuários de proteção apropriados reduzem o risco de lesões devido a aparas a voar e também no caso de um contacto involuntário com a corrente da serra.
- ▶ **Não usar a eletrosserra em cima de uma árvore, escada, um telhado ou suporte instável.** Operar uma eletrosserra dessa forma pode causar ferimentos graves.
- ▶ **Manter sempre uma posição firme e só utilizar a eletrosserra se estiver sobre uma superfície firme, segura e plana.** Superfícies escorregadias ou superfícies

instáveis podem levar à perda de equilíbrio ou perda de controlo da eletrosserra.

- ▶ **Ao cortar um galho sob tensão, deverá sempre contar com que este ricocheteie.** Logo que a tensão das fibras da madeira é aliviada, é possível que o galho sob tensão atinja a pessoa a operar o aparelho e/ou leve à perda de controlo sobre a eletrosserra.
- ▶ **Tenha especial cuidado ao cortar arbustos e árvores jovens.** O material fino pode se enganchar na corrente da serra e golpear a pessoa que opera o aparelho ou desequilibrá-la.
- ▶ **Sempre transporte a eletrosserra pelo punho da frente e desligada, com a corrente da serra afastada do seu corpo. Para o transporte e para a arrecadação da eletrosserra, deverá sempre aplicar a cobertura de proteção.** O manuseio cuidadoso da eletrosserra reduz a probabilidade de um contacto inadvertido com a eletrosserra.
- ▶ **Seguir as instruções para a lubrificação, a tensão da corrente e a substituição da espada e da corrente.** Uma corrente incorretamente tensionada ou lubrificada pode romper-se ou aumentar o risco de um contragolpe.
- ▶ **Só se deve serrar madeira. A eletrosserra não deve ser utilizada para trabalhos, para os quais não é destinada. Exemplo: Não se deve utilizar a eletrosserra para serrar metais, plásticos, alvenaria ou materiais de construção, que não sejam de madeira.** A utilização da eletrosserra para trabalhos que não correspondam às disposições pode levar à situações perigosas.
- ▶ **Esta eletrosserra não destina-se ao corte de árvores.** Usar a eletrosserra para operações diferentes das pretendidas pode resultar em graves ferimentos para o operador ou as pessoas ao redor.
- ▶ **Siga todas as instruções ao limpar o material entalado e de armazenar ou fazer a manutenção da eletrosserra. Certifique-se de que o interruptor ligar/desligar esteja desligado e a bateria removida.** A operação inesperada da eletrosserra durante a remoção do material entalado ou durante a manutenção pode resultar em graves ferimentos.
- ▶ **Causas e prevenção de contragolpes:** Podem ocorrer contragolpes, se a ponta da barra de guia entrar em contacto com um objeto ou se a madeira se curvar e a eletrosserra for emperrada no corte. Um contacto com a ponta da barra pode causar uma inesperada reação direcionada para trás, durante a qual a barra de guia é golpeada para cima e na direção da pessoa que opera a máquina. Se a eletrosserra emperrar no canto superior da barra de guia, é possível que a barra possa ser golpeada no sentido de operação. Cada uma destas reações pode levar à perda de controlo sobre a serra e possivelmente causar graves lesões. Não confie exclusivamente nos dispositivos de segurança montados na eletrosserra. Como utilizador da eletrosserra, deverá tomar várias medidas para garantir

que possa trabalhar livre de acidentes ou ferimentos. Um contragolpe é a consequência de uma utilização errada ou incorreta da eletrosserra. Este pode ser evitado por apropriadas medidas de precaução, como descrito a seguir:

- ▶ **Segurar a eletrosserra firmemente com ambas as mãos, de modo que o polegar e os dedos circundem os punhos. Posicionar o corpo e os braços, de modo que possam suportar as forças de um contragolpe.** Se forem tomadas providências apropriadas, a pessoa que opera a ferramenta poderá controlar as forças de um contragolpe. Jamais soltar a eletrosserra.
- ▶ **Evitar uma postura anormal e não serrar acima da altura dos ombros.** Desta forma é evitado um contacto involuntário com a ponta da barra e é possibilitado um melhor controlo da eletrosserra em situações inesperadas.
- ▶ **Utilizar sempre as barras e as correntes de serra sobressalentes especificadas pelo fabricante.** Barras e correntes de serra sobressalentes incorretas podem levar a um rompimento da corrente ou a contragolpes.
- ▶ **Siga as instruções do fabricante para afiar e para a manutenção da eletrosserra.** Limitadores de profundidade baixos demais aumentam a tendência a contragolpes.

Advertências de segurança adicionais

- ▶ **Esta ferramenta elétrica não é destinada para o uso por pessoas (inclusive crianças) com capacidades físicas, sensoriais ou mentais limitadas nem com falta de experiência e/ou conhecimento, a não ser que sejam supervisionadas por uma pessoa responsável pela sua segurança ou que tenham sido instruídas quanto à utilização correta da ferramenta elétrica.** Crianças devem ser supervisionadas para garantir que não brinquem com a ferramenta elétrica.
- ▶ **Segurar a ferramenta elétrica, firmemente, com ambas as mãos durante o trabalho e manter uma posição firme.** A ferramenta elétrica é conduzida com segurança com ambas as mãos.
- ▶ **Assegure-se de que todos os dispositivos de proteção e punhos estejam montados aquando da utilização do aparelho.** Jamais tente colocar em funcionamento um aparelho que não esteja completamente montado nem um aparelho com modificações inadmissíveis.
- ▶ A ferramenta elétrica deve sempre ser operada com uma corrente devidamente alinhada e tensionada. O uso da ferramenta elétrica com uma corrente incorretamente alinhada e tensionada pode quebrar a corrente, causar um contragolpe e/ou ferimentos.
- ▶ Certifique-se sempre de que a corrente esteja na posição correta. Uma corrente incorretamente posicionada pode quebrar a corrente, causar um contragolpe e/ou ferimentos.

Indicações de segurança e indicações sobre o manuseio ideal do acumulador

- ▶ **Assegure-se de que o produto esteja desligado antes de inserir a bateria.** A introdução de uma bateria num produto ligado pode levar a acidentes.
- ▶ **Só devem ser utilizados acumuladores Bosch previstos para este aparelho de jardinagem.** A utilização de outros acumuladores pode levar a lesões e perigo de incêndio.
- ▶ **Não abrir o acumulador.** Há risco de um curto-circuito.



Proteger o acumulador contra calor, p.ex. também contra uma permanente radiação solar, fogo, água e humidade. Há perigo de explosão.



- ▶ **Quando o dispositivo não estiver em uso, mantenha a bateria não utilizada longe de cliques de papel, moedas, chaves, pregos, parafusos ou outros pequenos objetos metálicos que possam curto-circuitar os contactos.** Um curto-circuito entre os contactos do acumulador pode ter como consequência queimaduras ou fogo.
- ▶ **Em caso de caso de danos, e uso incorreto do acumulador, podem escapar vapores.** Arejar o espaço e procurar assistência médica se forem constatados quaisquer sintomas. Os vapores podem irritar as vias respiratórias.
- ▶ **Use a bateria apenas em produtos do fabricante.** Só assim é que a bateria é protegida contra sobrecarga perigosa.
- ▶ **Os objetos afiados como, p. ex., pregos ou chaves de fendas, assim como o efeito de forças externas podem danificar o acumulador.** Podem causar um curto-circuito interno e o acumulador pode ficar queimado, deitar fumo, explodir ou sobreaquecer.
- ▶ **Não curto-circuitar o acumulador.** Há risco de explosão.
- ▶ Proteger o acumulador contra humidade e água.
- ▶ Só armazenar o aparelho de jardinagem e o acumulador numa faixa de temperatura entre -20 °C e 50 °C. Por exemplo, durante o verão, não se deve deixar o aparelho de jardinagem no carro.
- ▶ Limpar de vez em quando as aberturas de ventilação do acumulador com um pincel macio, limpo e seco.

Símbolos

Os símbolos a seguir são importantes para a leitura e para a compreensão destas instruções de serviço. Os símbolos e os seus significados devem ser memorizados. A interpretação correta dos símbolos ajuda a usar o produto de modo melhor e mais seguro.

Símbolo	Significado
	Mantenha crianças, pessoas e animais de estimação afastados.

Símbolo	Significado
	Direção do movimento
	Direção da reação
	Peso
	Ligar
	Desligar
	Ação permitida
	Ação proibida
CLICK!	Nítido ruído
	Acessórios/peças sobressalentes

Descrição do produto e do serviço



Devem ser lidas todas as indicações de segurança e todas as instruções. A inobservância das indicações de segurança e das instruções pode causar choque elétrico, incêndio e/ou ferimentos graves.

Favor observar as ilustrações no verso deste manual de instruções.

Utilização conforme as disposições

A ferramenta elétrica é usada para serrar árvores e troncos próximos ao solo. Ela pode ser utilizada para cortes longitudinais e transversais ao sentido da fibra.

Esta ferramenta elétrica não é apropriada para serrar materiais minerais.

Esta ferramenta elétrica não destina-se ao corte de árvores.

Componentes ilustrados (ver figura A)

A numeração dos componentes ilustrados refere-se à apresentação da ferramenta elétrica na página de esquemas.

- (1) Punho traseiro
- (2) Interruptor para ligar/desligar
- (3) Roda de corrente
- (4) Punho dianteiro
- (5) Proteção para as mãos/alavanca para a ativação do travão e contragolpe
- (6) Número de série
- (7) Bocal de óleo
- (8) Nervura de guia da espada
- (9) Cavilha de fixação

- | | |
|---|---|
| (10) Limitador de garras | (18) Proteção da corrente |
| (11) Símbolo do sentido de marcha e do sentido de corte | (19) Fecho do tanque de óleo |
| (12) Espada | (20) Bloqueio de ligação para o interruptor de ligar-desligar |
| (13) Corrente da serra | (21) Bateria |
| (14) Roda tensora | (22) Tecla de destravamento da bateria |
| (15) Anel tensor da corrente | (23) Indicação da carga da bateria |
| (16) Botão de fixação | (24) Carregador |
| (17) Cobertura | (25) Visor do nível de óleo |

Dados técnicos

Serra de corrente sem fio		AdvancedChain 36V-35-40
Número do produto		3 600 HB8 6..
Tensão nominal	V	36
Velocidade da corrente na marcha em vazio	m/s	14
Comprimento da espada	cm	35
Tipo de corrente de serra		Oregon AdvanceCut
Passo de corrente de serra		3/8" perfil baixo
Espessura do elo de acionamento	mm	1,1 (0,043")
Número de elos de acionamento		52
Máx. diâmetro de corte	cm	31
Volume do tanque de óleo	ml	150
Lubrificação automática da corrente		●
Tensionamento da corrente sem usar ferramentas (SDS)		●
Estrela de desvio		●
Travão de contragolpe		●
Travão de funcionamento por inércia		●
Limitador de garras		●
Peso	kg	2,9
Número de série		Vide número de série (placa de identificação) no produto
Temperatura ambiente recomendada durante o carregamento	°C	0... +35
Temperatura ambiente permitida para armazenamento	°C	-20... +50
Tipo de acumulador		GBA 36V 2,0 Ah, 4,0 Ah, 6,0 Ah

Informação sobre ruídos/vibrações

AdvancedChain 36V-35-40

Valores de emissão de ruídos averiguado de acordo com a **EN 62841-4-1**.

O nível de ruído avaliado como A do aparelho é tipicamente:

- Nível de pressão acústica	dB(A)	96
- Nível da potência acústica	dB(A)	102
- Incerteza K	dB	2,0

Utilizar proteção dos ouvidos!

Totais valores de vibrações ah (soma dos vetores de três direções) e incerteza K averiguados conforme **EN 62841-4-1**

AdvancedChain 36V-35-40

– Valor de emissão de vibrações a_n	m/s^2	5,0
– Incerteza K	m/s^2	1,5

O(s) valor(es) total(ais) de vibração e o(s) valor(es) especificado(s) de emissão de ruído devem ter sido medidos de acordo com um método de teste padronizado e podem ser usados para comparar uma ferramenta elétrica com outra.

O(s) valor(es) total(ais) de vibração e o(s) valor(es) especificado(s) de emissão de ruído também podem ser usados para uma avaliação preliminar da exposição.

Que as emissões de vibração e ruído durante o uso real da ferramenta elétrica podem diferir dos valores declarados, dependendo da forma como a ferramenta elétrica é usada, em particular do tipo de peça a ser usinada; e a necessidade de estabelecer medidas de segurança para proteger o operador, com base em uma estimativa da exposição à vibração durante as condições reais de uso (levando em consideração todas as partes do ciclo de trabalho, como os momentos em que a ferramenta elétrica está desligada e os momentos em que está ligada é, mas roda sem carga).

Montagem

Para sua segurança

- ▶ **Atenção! Desligar a ferramenta elétrica e remover a bateria antes de todos os trabalhos de manutenção e de limpeza.**
- ▶ **Cuidado! Não toque na corrente da serra quando esta estiver em rotação.**
- ▶ **A eletrosserra não deve jamais ser operada perto de outras pessoas, crianças ou animais, e também não após o consumo de álcool, drogas ou de medicamentos entorpecentes.**

Montar e esticar a corrente da serra (ver figuras B1 – B4)

- ▶ **Não usar nenhuma ferramenta para montagem.**
- ▶ **Verificar regularmente a tensão da corrente durante o trabalho.** Usar a eletrosserra com uma corrente incorretamente alinhada ou tensionada pode levar à ruptura da corrente, recuo e/ou ferimentos.
- ▶ **Especialmente no caso de correntes de serra novas, deverá contar um maior dilatação.**
- ▶ **Não esticar a corrente de serra quando ela estiver fortemente aquecida, pois ela se contrai após o arrefecimento e estaria demasiadamente esticada na espada.**
 - Depositar a eletrosserra sobre uma superfície plana.
 - Quando a lança está desmontada da eletrosserra, certifique-se de que a roda tensora (14) na espada esteja totalmente girada no sentido anti-horário.
 - Colocar a corrente da serra (13) na ranhura em volta da espada (12).

- Observar o sentido de marcha, comparando a corrente de serra com o símbolo do sentido de marcha (11).
- Coloque os elos da corrente em volta da roda tensora (3) e coloque a espada (12) sobre a cavilha de fixação (9).
- Controlar se todas as peças estão bem posicionadas e manter a espada com a corrente da serra nesta posição.
- Em seguida, gire a roda tensora (14) no sentido dos ponteiros do relógio, até que a corrente da serra esteja parcialmente esticada e permaneça montada sobre a espada.
- Colocar a (17) e girar o botão de fixação (16) no sentido horário até que a cobertura esteja parcialmente encaixada.
- Girar o anel tensor da corrente (15) no sentido horário até alcançar a tensão correta da corrente. Ao ajustar com o anel tensor da corrente (15), certifique-se de segurar o botão de fixação (16), para que ele não gire e esteja apertado cedo demais.
- A corrente da serra (13) está esticada de forma correta, assim que ela possa ser levantada aprox. 6–7 mm na parte central. Isto deveria ser feito com uma mão, puxando a corrente de serra para cima, contra o peso da própria eletrosserra.
- Assim que for alcançada a tensão correta, deve-se segurar o anel tensor da corrente (15) e girar o botão de fixação (16) no sentido horário.
- Se a corrente estiver esticada demais, deve-se desparafusar o botão de fixação (16) e repetir as etapas de tensionamento.
- O mecanismo de catraca do sistema de tensionamento evita que a corrente se solte. Se o anel tensor da corrente (15) estiver difícil de girar, afrouxe o botão de travamento (16) girando-o no sentido anti-horário.

Lubrificação da corrente de serra (ver figura C)

Nota: A eletrosserra não é fornecida com o tanque de óleo contra aderência da corrente da serra. É importante encher o tanque com óleo antes da utilização. A eletrosserra sofrerá danos se for utilizada sem óleo contra aderência da corrente da serra ou com um nível de óleo abaixo da marcação mínima.

A vida útil e a potência de corte da corrente da serra dependem da lubrificação ideal. Por este motivo, a corrente da serra é lubrificada automaticamente com óleo contra aderência da corrente de serra, durante a operação, por meio do bocal de óleo (7).

Proceda da seguinte maneira para encher o tanque de óleo:

- Depositar a eletrosserra sobre uma superfície apropriada, com o fecho do tanque de óleo (19) virado para cima.

- Limpar a área do fecho do tanque de óleo **(19)** com um pano e desatarraxar o fecho.
- Encha o tanque de óleo com óleo aderente biodegradável Bosch para eletrosserras, até o nível de óleo estar visível no visor do nível de óleo **(25)**. Proceda com cuidado ao encher, para evitar sujidade no tanque de óleo. Reatarraxar, completamente, o fecho do tanque de óleo **(19)**.

Nota: Só devem ser usados lubrificantes de corrente, rapidamente, biodegradáveis (conforme RAL-UZ48), para evitar que a eletrosserra seja danificada. Jamais usar óleo reciclado ou óleo velho. A garantia expira se for usado óleo que não foi homologado.

Nota: O filtro de óleo está integrado no tanque de óleo. Entre em contacto com a oficina de serviço pós-venda da Bosch se precisar de serviços de limpeza ou para a eliminação de erros.

Nota: Recomenda-se, fortemente, a utilização de óleo aderente biodegradável Bosch para eletrosserras. Este é especificado no programa de acessórios.

Nota: O óleo se torna viscoso a baixas temperaturas, sendo que o caudal de óleo é reduzido.

Colocação em funcionamento

Inserir/remover a bateria (ver figura D)

Nota: Se não forem utilizadas baterias apropriadas, podem ocorrer erros de funcionamento ou danos no aparelho.

Inserir a bateria **(21)** carregado. Certificar-se de que a bateria esteja totalmente inserida.

Para remover a bateria **(21)** do aparelho, se deve premir o botão de destravamento da bateria **(22)** e puxar a bateria para fora.

Carregar o acumulador

► **Observar a tensão de rede!** A tensão da fonte de corrente deve coincidir com a chapa de identificação do carregador.

O acumulador está equipado com um monitoramento de temperatura que só permite o carregamento na faixa de temperatura entre 0 °C e 35 °C. Assim é alcançada uma alta vida útil do acumulador.

Nota: O acumulador é fornecido parcialmente carregado. Para assegurar a completa potência do acumulador, o acumulador deverá ser completamente carregado no carregador antes da primeira utilização.

O acumulador de iões de lítio pode ser carregado a qualquer momento, sem que a vida útil seja reduzida. Uma interrupção do processo de carregamento não prejudica o acumulador.

O acumulador de iões de lítio está protegida contra descarregamento profundo pela "Electronic Cell Protection (ECP)". Quando o acumulador está descarregado, o produto é desligado por um circuito de proteção: O aparelho de jardinagem não trabalha mais.

Não se deve continuar a premir o botão liga-desliga depois de o produto ter sido desligado automaticamente.

O acumulador pode ser danificado.

Observe a indicação relativa à eliminação dos acumuladores.

Operação

Durante a operação, a corrente da serra é lubrificada automaticamente com óleo contra aderência da corrente de serra, por meio do bocal de óleo **(7)**.

A eletrosserra não é fornecida com o tanque de óleo contra aderência da corrente da serra.

É essencial que se encha a eletrosserra com óleo para correntes antes da colocação em funcionamento.

Usar apenas lubrificantes de corrente biodegradáveis (de acordo com RAL-UZ48) para evitar danificar a eletrosserra.

O recomendado óleo de eletrosserra biodegradável da Bosch encontra-se nos acessórios.

Proceda da seguinte maneira para encher o tanque de óleo: (ver figura C)

- Depositar a eletrosserra sobre uma superfície apropriada, com o fecho do tanque de óleo **(19)** virado para cima.
- Limpar a área do fecho do tanque de óleo **(19)** com um pano e desatarraxar o fecho.
- Encha o tanque de óleo com óleo aderente biodegradável Bosch para eletrosserras, até o nível de óleo estar visível no visor do nível de óleo **(25)**. Durante o trabalho, é possível verificar o nível de óleo através da janela de inspeção de óleo **(25)** e, quando for atingido o nível mínimo, completar com óleo novo.

Ligar/desligar (ver figura E1)

- **Puxe a proteção para as mãos/alavanca para a ativação do travão de contragolpe (5) da posição ② para a posição ①, na direção do punho dianteiro (4). Se a proteção para as mãos/alavanca do travão de contragolpe (5) não tiver sido confirmado, significa que o travão de contragolpe não foi desativado antes da utilização e, portanto, a eletrosserra não começará a funcionar.**
- **Para ativar o travão de contragolpe, deve-se sempre deslizar o protetor de mão / a alavanca para frente para a posição desativada após cada uso.**
 - Remova a proteção da corrente **(18)**.
 - Segurar a eletrosserra como descrito na figura **E2**.
 - Puxar a alavanca de ativação do travão de contragolpe **(5)** para trás, em direção da pega dianteira.
 - Para a **colocação em funcionamento** da ferramenta elétrica é **primeiro** necessário confirmar o bloqueio de ligação **(20)** e, **em seguida**, premir o interruptor de ligar-desligar **(2)** e mantê-lo premido. Assim que a ferramenta elétrica funcionar, poderá soltar o bloqueio de ligação.
 - Para **desligar** a ferramenta elétrica, solte o interruptor de ligar/desligar **(2)**.

- O **travão de contragolpe** é um mecanismo de proteção, que é acionado pelo pulso através da proteção dianteira da mão quando a eletrosserra sofre um contragolpe (5). A corrente de serra para imediatamente. Isso diminui o risco de lesões devido a contragolpes. Deve-se tentar evitar um contragolpe.
- Empurrar para frente a alavanca para ativar a alavanca do travão de contragolpe (5) em intervalos regulares durante a operação, a fim de testar o funcionamento do travão de contragolpe. Parar imediatamente a operação se a eletrosserra não parar imediatamente.

Nota: A eletrosserra não deve ser travada pelo acionamento do travão de contragolpe (5).

Verificar a lubrificação (ver Fig. E3)

- Inclinare a eletrosserra de forma que o carril da corrente esteja a 20 cm de distância do chão, sobre uma folha de papel.
- Ligar a eletrosserra e deixá-la funcionar por aprox. 1 minuto até que se possa ver respingos de óleo na folha de papel. Isso permite verificar se o óleo está a ser sugado pelo sistema de lubrificação automática.

Nota: Se a eletrosserra for usada sem óleo de corrente adesivo ou se o nível de óleo estiver abaixo da marca mínima danificará a eletrosserra.

Nota: O óleo torna-se viscoso em baixas temperaturas, o que reduz o rendimento do óleo.

Nota: A vida útil e a potência de corte da corrente da serra dependem da lubrificação ideal.

Busca de erros

Se a ferramenta elétrica não estiver funcionando corretamente, a seguinte tabela descreve sinais de erro, possíveis causas e medidas de solução. Se não for possível identificar e eliminar o problema com estas informações, dirija-se à sua oficina de serviço pós-venda.

Atenção: Antes de tentar localizar o erro, deverá desligar a ferramenta elétrica e retirar a bateria.

Sintoma	Possível causa	Solução
A eletrosserra não funciona	O travão de contragolpe foi acionado	ver figura E1
	Descarregar a bateria	Carregar a bateria, veja também as “Instruções para carregar”
	A bateria não foi introduzida de forma correta	Assegure-se de que os dois níveis de travamento estejam engatados
	A proteção do motor foi ativada	Deixar o motor esfriar
	Bateria fria/quente demais	Permitir que a bateria se aqueça/arrefeça
A eletrosserra trabalha intermitentemente	Ferramenta elétrica com defeito	Dirija-se a uma oficina de serviço pós-venda
	Descarregar a bateria	Carregar a bateria, veja também as “Instruções para carregar”
Corrente de serra seca	Ferramenta elétrica com defeito	Dirija-se a uma oficina de serviço pós-venda
	Não há óleo no tanque	Encher com óleo
	Bocal de óleo (7) entupido	Limpar o bocal de óleo (7)
Corrente de serra/carril de guia quente	Filtro de óleo entupido	Limpar o filtro de óleo / entrar em contacto com o serviço ao cliente
	Não há óleo no tanque	Encher com óleo
	Tensão da corrente alta demais	Ajustar a tensão da corrente
	Corrente de serra embotada	Substituir a corrente da serra
A eletrosserra arranca, vibra ou não corta direito	O canal de saída de óleo está obstruído	Dirija-se a uma oficina de serviço pós-venda
	Tensão da corrente baixa demais	Retensionar a tensão da corrente
	Corrente de serra embotada	Substituir a corrente da serra
	Corrente da serra gasta	Substituir a corrente da serra
	Os dentes da serra mostram para a direção errada	Montar a corrente da serra de forma correta
Espada danificada ou gasta	Substituir a espada ou entrar em contacto com o serviço de atendimento ao cliente da Bosch	

Sintoma	Possível causa	Solução
Fortes vibrações/ ruidos	Ferramenta elétrica com defeito	Dirija-se a uma oficina de serviço pós-venda
A duração de serrar por carga do acumulador é curta demais	Demasiada fricção devido à falta e lubrificação	Assegurar a lubrificação da corrente (veja "Lubrificação da corrente de serra")
	A corrente da serra deve ser limpa	Limpar a corrente de serra
	Má técnica de serra	veja "Trabalhos com a eletrosserra"
	A bateria não está completamente carregada	Carregar a bateria, veja também as "Instruções para carregar"
	Bateria a uma temperatura além da admissível	Permitir que o acumulador se aqueça até alcançar a temperatura ambiente (dentro da faixa de temperatura do acumulador de 0–45 °C)
	Tensão da corrente alta demais	Ajustar a tensão da corrente
A corrente da serra se movimenta lentamente	Corrente de serra embotada	Substituir a corrente da serra
	Descarregar a bateria	Carregar a bateria, veja também as "Instruções para carregar"
	Bateria a uma temperatura além da admissível	Permitir que o acumulador se aqueça até alcançar a temperatura ambiente (dentro da faixa de temperatura do acumulador de 0–45 °C)
	Bateria quente demais	Permitir que a bateria se arrefeça

Bateria e carregador

Sintomas	Possível causa	Solução
Indicação vermelha da carga da bateria pisca	Bateria não inserida (corretamente)	Inserir a bateria corretamente no carregador
	Contactos da bateria sujos	Limpar os contactos da bateria, p. ex. colocando e retirando repetidamente a bateria, se necessário substituir a bateria
	Bateria danificada	Substituir a bateria
A indicação de carga da bateria não se ilumina	A ficha de rede do carregador não está (corretamente) introduzida	Introduzir a ficha de rede (totalmente) na tomada
	Tomada, cabo de rede ou carregador com defeito	Controlar a tensão de rede, se necessário, permitir que o carregador seja controlado por uma oficina de serviço autorizada para ferramentas elétricas Bosch
Bateria não carrega	Bateria e carregador defeituosos	Substituir bateria e carregador
	Bateria danificada	Substituir a bateria
	Carregador com defeito	Substituir o carregador

Manutenção e serviço

Manutenção e limpeza

- ▶ **Retirar o acumulador do aparelho de jardinagem antes de executar qualquer trabalho no aparelho de jardinagem (por exemplo, manutenção, troca de ferramentas, etc.), assim como durante o transporte e o armazenamento.** A atuação inadvertida do interruptor de ligar/desligar pode resultar em ferimentos.
- Sempre prender a proteção da corrente (18) à espada (12) quando a eletrosserra não estiver em uso para evitar ferimentos.

- Manter a ferramenta elétrica e as aberturas de ventilação sempre limpas, para trabalhar bem e de forma segura.
- Não usar água, solventes nem produtos de polimento.
- Antes de armazenar o produto por um longo período de tempo, é necessário limpar a corrente e a espada para evitar que as peças possam emperrar.
- Remover a cobertura SDS (17), a espada (12), a espada e a corrente da serra (13) e limpar essas peças com uma escova para remover resíduos de óleo, de resina de árvore e poeira, especialmente da ranhura da lâmina da serra.
- Usar um pano limpo para remover cuidadosamente qualquer resíduo do bocal de óleo (7) e da roda dentada

(3). Deve ser assegurado que nenhum contaminante entre no bocal de óleo **(7)**, pois isso pode causar entupimentos e problemas de lubrificação.

- A manutenção necessária deve ser realizada antes do uso.
- Controlar regularmente se a eletrosserra apresenta defeitos, tais como por exemplo uma corrente de serra frouxa, despendurada ou danificada, fixações soltas e gastas ou peças danificadas.
- Não efetuar quaisquer alterações na ferramenta elétrica. Alterações inadmissíveis podem prejudicar a segurança da sua ferramenta elétrica e aumentar os ruídos e as vibrações.
- Esvaziar o tanque de óleo antes de armazená-lo e reabasteça-o antes de usar.
- Guardar a eletrosserra num lugar seguro e seco, fora do alcance das crianças.
- Não colocar objetos sobre a eletrosserra.

Substituir e aficar a corrente da serra

- A corrente da serra pode ficar cega se usada por muito tempo ou se entrar em contacto com objetos que não sejam de madeira.
- Uma corrente de serra afiada é necessária para um desempenho e uma segurança ideais.
- Nunca afie pessoalmente a corrente da serra, a menos que tenha experiência nisto.
- Substituir a corrente da serra pela corrente sobressalente da Bosch ou permita que um profissional afie a corrente.

Substituir a espada

► **Substituir a espada apenas se tiver compreendido exatamente o produto e as instruções, caso contrário, entre em contacto com o serviço de atendimento ao cliente da Bosch.**

- Se a espada estiver gasta, ela poderá ser montado ao contrário para estender a vida útil ou substituí-la.
- Usar uma chave Allen para afrouxar o parafuso entre a espada **(12)** e a roda tensora **(14)**.
- Depois de virar a espada ou de a substituir, deve-se montar novamente a roda tensora **(14)**.

Nota: Apertar com a mão até sentir uma ligeira resistência e, em seguida, girar 1/8 de volta para a fixação correta. O aperto excessivo pode fazer com que a lâmina fique presa e limite a rotação da corrente da serra.

Espada

AdvancedChain 36V-35-40

Oregon 144MLEA041

Serviço pós-venda e aconselhamento

O serviço pós-venda responde às suas perguntas a respeito de serviços de reparação e de manutenção do seu produto, assim como das peças sobressalentes. Desenhos explodidos e informações acerca das peças sobressalentes também em: www.bosch-pt.com

A nossa equipa de consultores Bosch esclarece com prazer todas as suas dúvidas a respeito dos nossos produtos e acessórios.

Indique para todas as questões e encomendas de peças sobressalentes a referência de 10 dígitos de acordo com a placa de características do produto.

Portugal

Robert Bosch LDA
Avenida Infante D. Henrique
Lotes 2E – 3E
1800 Lisboa
Para efetuar o seu pedido online de peças entre na página www.ferramentasbosch.com.
Tel.: 21 8500000
Fax: 21 8511096

Encontra outros endereços da assistência técnica em:

www.bosch-pt.com/serviceaddresses

Transporte

As baterias de íões de lítio recomendadas estão sujeitas ao direito de materiais perigosos. As baterias podem ser transportadas na rua pelo utilizador, sem mais obrigações.

Na expedição por terceiros (por ex: transporte aéreo ou expedição), devem ser observadas as especiais exigências quanto à embalagem e à designação. Neste caso é necessário consultar um especialista de materiais perigosos ao preparar a peça a ser trabalhada.

Só enviar baterias se a carcaça não estiver danificada. Colar contactos abertos e embalar a bateria de modo que não possa se movimentar dentro da embalagem. Por favor observe também eventuais diretivas nacionais suplementares.

Eliminação



Os aparelhos de jardinagem, os acessórios e as embalagens devem ser enviados a uma reciclagem ecológica de matéria-prima.



Não deite os produtos e acumuladores/baterias no lixo doméstico!

Apenas para países da UE:

De acordo com a Diretiva Europeia 2012/19/EU, produtos que não são mais utilizáveis devem ser coletados e, de acordo com a Diretiva Europeia 2006/66/CE, acumuladores/baterias defeituosos ou usados devem ser coletados separadamente e reciclados de forma compatível com o meio ambiente.

No caso de uma eliminação incorreta, os aparelhos elétricos e eletrónicos antigos podem ter efeitos nocivos no ambiente e na saúde humana devido à possível presença de substâncias perigosas.

Baterias/pilhas:

Lítio:

Observar as indicações no capítulo Transporte (ver "Transporte", Página 53).

Italiano

Indicazioni di sicurezza

Descrizione dei simboli



Leggere le istruzioni d'uso.



Allarme generale di pericolo.



Non utilizzare quando piove.



Tenere la sega a catena sempre con entrambe le mani.



Prestare attenzione al contraccolpo della sega a catena ed evitare il contatto con la punta della sega.



Indossare protezione per occhi, udito e testa.



AVVERTENZA: Prima degli interventi di manutenzione staccare la batteria ricaricabile.

Avvertenze generali di sicurezza per elettrotensili

ATTENZIONE Leggere tutte le avvertenze di pericolo, le istruzioni operative, le figure e le specifiche fornite in dotazione al presente elettrotensile. Il mancato rispetto di tutte le istruzioni sottoelencate potrà comportare il pericolo di scosse elettriche, incendi e/o gravi lesioni.

Conservare tutte le avvertenze di pericolo e le istruzioni operative per ogni esigenza futura.

Il termine "elettrotensile" riportato nelle avvertenze fa riferimento ai dispositivi dotati di alimentazione elettrica (a filo) o a batteria (senza filo).

Sicurezza della postazione di lavoro

- **Conservare l'area di lavoro pulita e ben illuminata.** Zone disordinate o buie possono essere causa di incidenti.
- **Evitare di impiegare l'elettrotensile in ambienti soggetti al rischio di esplosioni nei quali siano presenti liquidi, gas o polveri infiammabili.** Gli elettrotensili producono scintille che possono far infiammare la polvere o i gas.

- **Tenere lontani i bambini ed altre persone durante l'impiego dell'elettrotensile.** Eventuali distrazioni potranno comportare la perdita del controllo sull'elettrotensile.

Sicurezza elettrica

- **La spina di allacciamento alla rete dell'elettrotensile deve essere adatta alla presa. Evitare assolutamente di apportare qualsivoglia modifica alla spina. Non utilizzare spine adattatrici con elettrotensili dotati di collegamento a terra.** Le spine non modificate e le prese adatte allo scopo riducono il rischio di scosse elettriche.
- **Evitare il contatto fisico con superfici collegate a terra, come tubi, radiatori, fornelli elettrici e frigoriferi.** Sussiste un maggior rischio di scosse elettriche nel momento in cui il corpo è messo a massa.
- **Custodire l'elettrotensile al riparo dalla pioggia o dall'umidità.** La penetrazione dell'acqua in un elettrotensile aumenta il rischio di una scossa elettrica.
- **Non usare il cavo per scopi diversi da quelli previsti. Non usare il cavo per trasportare o appendere l'elettrotensile, né per estrarre la spina dalla presa di corrente. Non avvicinare il cavo a fonti di calore, olio, spigoli taglienti e parti della macchina in movimento.** I cavi danneggiati o aggrovigliati aumentano il rischio d'insorgenza di scosse elettriche.
- **Se si utilizza l'elettrotensile all'aperto, impiegare un cavo di prolunga adatto per l'uso all'esterno.** L'uso di un cavo di prolunga omologato per l'impiego all'esterno riduce il rischio d'insorgenza di scosse elettriche.
- **Qualora non fosse possibile evitare di utilizzare l'elettrotensile in un ambiente umido, usare un interruttore di protezione dalle correnti di guasto (RCD).** L'uso di un interruttore di sicurezza riduce il rischio di una scossa elettrica.

Sicurezza delle persone

- **Quando si utilizza un elettrotensile è importante restare vigili, concentrarsi su ciò che si sta facendo ed operare con giudizio. Non utilizzare l'elettrotensile in caso di stanchezza o sotto l'effetto di droghe, alcool o medicinali.** Un attimo di distrazione durante l'uso dell'elettrotensile può essere causa di gravi incidenti.
- **Utilizzare gli appositi dispositivi di protezione individuali. Indossare sempre gli occhiali protettivi.** L'impiego, in condizioni appropriate, di dispositivi di protezione quali maschera antipolvere, scarpe antinfortunistiche antiscivolo, elmetto di protezione, protezioni acustiche, riduce il rischio di infortuni.
- **Evitare l'accensione involontaria dell'elettrotensile. Prima di collegare l'elettrotensile all'alimentazione di corrente e/o alla batteria, prima di prenderlo o trasportarlo, assicurarsi che sia spento.** Tenendo il dito sopra l'interruttore mentre si trasporta l'elettrotensile oppure collegandolo all'alimentazione di corrente con l'interruttore inserito, si vengono a creare situazioni pericolose in cui possono verificarsi seri incidenti.
- **Prima di accendere l'elettrotensile togliere qualsiasi attrezzo di regolazione o chiave utilizzata.** Un accesso-

rio oppure una chiave che si trovi in una parte rotante della macchina può provocare seri incidenti.

- ▶ **Evitare di assumere posture anomale. Mantenere appoggio ed equilibrio adeguati in ogni situazione.** In questo modo è possibile controllare meglio l'elettrotensile in caso di situazioni inaspettate.
- ▶ **Indossare indumenti adeguati. Non indossare vestiti larghi, né gioielli. Tenere capelli e vestiti lontani da parti in movimento.** Vestiti larghi, gioielli o capelli lunghi potranno impigliarsi in parti in movimento.
- ▶ **Se l'utensile è dotato di un apposito attacco per dispositivi di aspirazione e raccolta polvere, accertarsi che gli stessi siano collegati ed utilizzati in modo conforme.** L'utilizzo di un'aspirazione polvere può ridurre lo svilupparsi di situazioni pericolose dovute alla polvere.
- ▶ **Evitare che la confidenza derivante da un frequente uso degli utensili si trasformi in superficialità e vengano trascurate le principali norme di sicurezza.** Una mancanza di attenzione può causare gravi lesioni in una frazione di secondo.

Trattamento accurato ed uso corretto degli elettrotensili

- ▶ **Non sottoporre l'elettrotensile a sovraccarico. Utilizzare l'elettrotensile adeguato per l'applicazione specifica.** Con un elettrotensile adatto si lavora in modo migliore e più sicuro nell'ambito della sua potenza di prestazione.
- ▶ **Non utilizzare l'elettrotensile qualora l'interruttore non consenta un'accensione/uno spegnimento corretti.** Un elettrotensile con l'interruttore rotto è pericoloso e deve essere aggiustato.
- ▶ **Prima di eseguire eventuali regolazioni, sostituire accessori o riporre la macchina al termine del lavoro, estrarre sempre la spina dalla presa di corrente e/o togliere la batteria, se rimovibile.** Tale precauzione eviterà che l'elettrotensile possa essere messo in funzione involontariamente.
- ▶ **Riporre gli elettrotensili fuori della portata dei bambini durante i periodi di inutilizzo e non consentire l'uso degli utensili stessi a persone inesperte o che non abbiano letto le presenti istruzioni.** Gli elettrotensili sono macchine pericolose quando vengono utilizzati da persone non dotate di sufficiente esperienza.
- ▶ **Eseguire la manutenzione degli elettrotensili e relativi accessori. Verificare la presenza di un eventuale disallineamento o inceppamento delle parti mobili, la rottura di componenti o qualsiasi altra condizione che possa pregiudicare il corretto funzionamento dell'elettrotensile stesso. Se danneggiato, l'elettrotensile dovrà essere riparato prima dell'uso.** Numerosi incidenti vengono causati da elettrotensili la cui manutenzione è stata effettuata poco accuratamente.
- ▶ **Mantenere gli utensili da taglio affilati e puliti.** Gli utensili da taglio curati con particolare attenzione e con taglienti affilati s'inceppano meno frequentemente e sono più facili da condurre.

- ▶ **Utilizzare sempre l'elettrotensile, gli accessori e gli utensili specifici ecc. in conformità alle presenti istruzioni, tenendo conto delle condizioni di lavoro e delle operazioni da eseguire.** L'impiego di elettrotensili per usi diversi da quelli consentiti potrà dar luogo a situazioni di pericolo.
- ▶ **Mantenere impugnature e superfici di presa asciutte, pulite e prive di olio e grasso.** Impugnature e superfici di presa scivolose non consentono di manipolare e controllare l'utensile in caso di situazioni inaspettate.

Trattamento ed utilizzo appropriato di utensili dotati di batterie ricaricabili

- ▶ **Per ricaricare la batteria utilizzare solo il dispositivo di carica consigliato dal produttore.** Per un dispositivo di carica previsto per un determinato tipo di batteria sussiste pericolo di incendio se viene utilizzato con un tipo diverso di batteria ricaricabile.
- ▶ **Utilizzare gli elettrotensili solo con le batterie esplicitamente previste.** L'uso di batterie ricaricabili di tipo diverso potrà dare insorgenza a lesioni e comportare il rischio d'incendi.
- ▶ **Durante i periodi di inutilizzo, conservare la batteria lontano da oggetti metallici quali fermagli, monete, chiavi, chiodi, viti ed altri piccoli oggetti metallici che potrebbero creare una connessione tra i terminali.** Un eventuale corto circuito tra i contatti dell'accumulatore potrà dare origine a bruciature o ad incendi.
- ▶ **In caso di condizioni d'uso non conformi, si può verificare la fuoriuscita di liquido dalla batteria. Evitare il contatto. In caso di contatto accidentale, risciacquare con acqua. Qualora il liquido venisse in contatto con gli occhi, richiedere inoltre assistenza medica.** Il liquido fuoriuscito dalla batteria ricaricabile potrà causare irritazioni cutanee o ustioni.
- ▶ **Non utilizzare una batteria, né un utensile danneggiati o modificati.** Batterie danneggiate o modificate possono comportare problemi non prevedibili, causando incendi, esplosioni e possibili lesioni.
- ▶ **Non esporre una batteria o un elettrotensile al fuoco o a temperature eccessive.** L'esposizione al fuoco o a temperature superiori a 130 °C può causare esplosioni.
- ▶ **Seguire tutte le istruzioni di carica e non ricaricare la batteria o l'elettrotensile fuori dal campo di temperatura indicato nelle istruzioni stesse.** Una carica non corretta, o fuori dal campo di temperatura indicato, può comportare danni alla batteria ed aumentare il pericolo di incendio.

Assistenza

- ▶ **Fare riparare l'elettrotensile da personale specializzato ed utilizzando solo parti di ricambio identiche.** In tale maniera potrà essere salvaguardata la sicurezza dell'elettrotensile.
- ▶ **Non eseguire mai la manutenzione di batterie danneggiate.** La manutenzione di batterie ricaricabili andrà effettuata esclusivamente dal produttore o da fornitori di servizi appositamente autorizzati.

Indicazioni di sicurezza generali per seghe a catena

- ▶ **Quando la sega è in funzione tenere tutte le parti del corpo lontane dalla catena della sega. Prima di avviare la sega assicurarsi che la catena della sega non possa arrivare a toccare niente.** Lavorando con una sega a catena vi è il serio pericolo che in un momento di distrazione la catena della sega possa far presa su un indumento oppure su parti del corpo.
- ▶ **Tenere la sega a catena sempre afferrando con la mano destra l'impugnatura posteriore e con la mano sinistra l'impugnatura anteriore.** Tenendo la sega a catena in posizione operativa opposta si aumenta il rischio di lesioni e pertanto non deve essere utilizzata.
- ▶ **Afferrare la sega a catena solamente sulle superfici isolate dell'impugnatura, in quanto la catena della sega potrebbe venire a contatto con cavi elettrici nascosti.** Il contatto della catena della sega con un cavo sotto tensione può mettere sotto tensione parti metalliche dell'apparecchio, causando una scossa elettrica.
- ▶ **Indossare una protezione per occhi. Si consiglia di utilizzare ulteriori equipaggiamenti di protezione per l'udito, la testa, le mani, le gambe ed i piedi.** Tramite indumenti di protezione adatti si riduce il rischio di incidenti dovuti a materiale di scarto scaraventato per aria o a contatti accidentali con la catena della sega.
- ▶ **Non lavorare mai con una sega a catena su un albero, su una scala, da un tetto oppure da un appoggio instabile.** Un utilizzo della sega a catena in questo modo può causare lesioni gravi.
- ▶ **Assicurarsi sempre una posizione operativa sicura ed utilizzare la sega a catena esclusivamente su una base che sia ben solida, sicura e piana.** Una base scivolosa oppure una superficie d'appoggio instabile possono provocare una perdita dell'equilibrio oppure del controllo della sega a catena.
- ▶ **Durante il taglio di un ramo che si trova sotto tensione, calcolare sempre la possibilità che possa scattare indietro.** Liberando la tensione nelle fibre del legno, è possibile che il ramo teso possa colpire l'operatore e/o fargli perdere il controllo sulla sega a catena.
- ▶ **Si raccomanda di operare in modo particolarmente attento quando si taglia legname nel sottobosco ed alberi giovani.** Il materiale sottile può rimanere impigliato nella catena della sega e colpire l'operatore oppure fargli perdere l'equilibrio.
- ▶ **Trasportare la sega a catena tenendola all'impugnatura anteriore e spenta, la catena della sega non deve essere rivolta verso il corpo. Durante il trasporto oppure la conservazione della sega a catena applicare sempre la copertura di protezione.** Maneggiando con cautela la sega a catena si riduce la probabilità di un contatto accidentale con la catena della sega in funzione.
- ▶ **Attenersi alle istruzioni relative alla lubrificazione, alla tensione della catena ed alla sostituzione della lama e della catena.** Una catena non tesa oppure non lubrificata

correttamente può rompersi oppure aumentare il rischio di un contraccolpo.

- ▶ **Tagliare esclusivamente legno. Non utilizzare la sega a catena per lavori per i quali la stessa non è esplicitamente prevista. Esempio: Non utilizzare la sega a catena per tagliare metallo, materie plastiche, muratura oppure materiali da costruzione che non siano di legno.** L'impiego della sega a catena per lavori non consentiti può causare situazioni molto pericolose.
- ▶ **Questa sega a catena non è idonea per l'abbattimento di alberi.** L'impiego della sega a catena per lavori non previsti per la stessa può causare lesioni gravi all'operatore o alle persone che si trovano nelle vicinanze.
- ▶ **Osservare tutte le istruzioni eliminando materiale intasato, conservando la sega a catena o effettuandone la manutenzione. Assicurarsi che l'interruttore di avvio/arresto sia disinserito e la batteria ricaricabile sia rimossa.** Un azionamento accidentale della sega a catena durante la rimozione di materiale intasato o durante la manutenzione può causare lesioni gravi.
- ▶ **Cause ed accorgimenti per impedire un contraccolpo:**
 - Un contraccolpo si può verificare quando la punta del binario di guida tocca un oggetto oppure quando il legno si piega e la catena della sega rimane bloccata nel taglio.
 - Un contatto con la punta del binario di guida può in alcuni casi provocare una reazione improvvisa all'indietro nel corso della quale il binario di guida viene sollevato e scaraventato in direzione dell'operatore.
 - Il blocco della catena della sega sul bordo superiore del binario di guida può far ribaltare rapidamente la guida in direzione dell'operatore.
 - Ognuna di queste reazioni può comportare la perdita di controllo sulla sega ed il pericolo concreto di gravi lesioni. Mai fare affidamento esclusivamente sui dispositivi di sicurezza montati nella sega a catena. Quale utente di una sega a catena si dovrebbero adottare diverse misure in modo da poter lavorare con sicurezza ed evitare situazioni pericolose.
- ▶ **Tenere la sega ben salda con entrambe le mani e con pollici e dita che afferrano le impugnature della sega a catena. Portare il proprio corpo e le braccia in una posizione che permetta di resistere bene alle forze di contraccolpo.** Adottando misure adatte, l'operatore è in grado di controllare le forze di contraccolpo. Non lasciare mai la sega a catena.
- ▶ **Evitare una posizione anomala del corpo e non eseguire tagli oltre l'altezza della spalla.** In questo modo è possibile evitare un contatto accidentale con la punta del binario di guida, rendendo possibile un migliore controllo della sega a catena quando si presentano situazioni inaspettate.
- ▶ **Utilizzare sempre guide di ricambio e catene della sega esplicitamente prescritte dal produttore.** Guide di ricambio e catene della sega non appropriate possono

causare la rottura della catena oppure provocare un contraccolpo.

- **Per quanto riguarda l'affilatura e la manutenzione della catena della sega, attenersi alle istruzioni del produttore.** Limitatori di profondità troppo bassi aumentano la tendenza a provocare un contraccolpo.

Ulteriori avvertenze di pericolo

- **Il presente elettroutensile non deve essere utilizzato da persone (bambini compresi) che hanno capacità fisiche, sensoriali o mentali ridotte oppure a cui manchi esperienza e/o conoscenza, se le stesse non sono sorvegliate oppure istruite relativamente all'uso dell'elettroutensile da parte di una persona responsabile per la loro sicurezza.** I bambini dovrebbero essere sorvegliati per assicurarsi che non giochino con l'elettroutensile.
- **Durante il lavoro è necessario tenere saldamente l'elettroutensile sempre con entrambe le mani ed adottare una posizione di lavoro sicura.** Con entrambe le mani l'elettroutensile viene condotto in modo più sicuro.
- **Prima di cominciare ad usare l'apparecchio accertarsi sempre che siano montate correttamente tutte le impugnature e tutti i dispositivi di protezione.** Mai tentare di mettere in funzione apparecchi che non siano completi di tutti i componenti previsti e neppure apparecchi sottoposti a modifiche non consentite.
- Far funzionare l'elettroutensile sempre con una catena ben allineata e tesa. L'impiego dell'elettroutensile con una catena allineata in modo errato e non correttamente tesa può causare rottura della catena, contraccolpo e/o lesioni.
- Prestare sempre attenzione affinché la catena sia in posizione corretta. Una catena posizionata non correttamente può causare rottura della catena, contraccolpo e/o lesioni.

Indicazioni di sicurezza e indicazioni per l'uso ottimale della batteria ricaricabile

- **Assicurarsi che il prodotto sia spento prima di inserire la batteria ricaricabile.** L'inserimento di una batteria ricaricabile in un prodotto acceso può causare incidenti.
- **Utilizzare esclusivamente batterie ricaricabili Bosch previste per questo apparecchio per il giardinaggio.** L'impiego di batterie ricaricabili diverse da quelle consigliate potrà comportare il pericolo di lesioni e d'incendio.
- **Non aprire la batteria.** Vi è rischio di cortocircuito.



Proteggere la batteria ricaricabile dal calore (ad. es. anche dall'irradiazione solare continuo) dal fuoco, dall'acqua e dall'umidità. Vi è pericolo di esplosione.




- **Se l'apparecchio non viene utilizzato non avvicinare la batteria ricaricabile non usata a fermagli, monete, chiavi, chiodi, viti e neppure ad altri piccoli oggetti metallici che potrebbero provocare un'esclusione dei contatti.** Un corto circuito tra i contatti della batteria ricaricabile può avere come conseguenza bruciature o incendi.

ricabile può avere come conseguenza bruciature o incendi.

- **In caso di danneggiamento ed un uso non corretto della batteria ricaricabile possono fuoriuscire vapori.** Aereare l'area e, in caso di disturbi, consultare un medico. I vapori possono irritare le vie respiratorie.
- **Utilizzare la batteria solo per prodotti del produttore.** Soltanto in questo modo la batteria verrà protetta da pericoli sovraccarichi.
- **Qualora si utilizzino oggetti appuntiti, come ad es. chiodi o cacciaviti, oppure se si esercita forza dall'esterno, la batteria potrebbe danneggiarsi.** Potrebbe verificarsi un cortocircuito interno e la batteria potrebbe incendiarsi, emettere fumo, esplodere o surriscaldarsi.
- **Non mettere la batteria ricaricabile in corto circuito.** Vi è concreto pericolo di esplosione!
- Proteggere la batteria ricaricabile da umidità ed acqua.
- Immagazzinare l'apparecchio per il giardinaggio e la batteria ricaricabile esclusivamente nel campo di temperatura tra -20 °C e 50 °C. Ad es. in estate non lasciare in auto la batteria ricaricabile.
- Pulire di tanto in tanto le fessure di ventilazione della batteria ricaricabile con un pennello morbido, pulito ed asciutto.

Simboli

I simboli seguenti sono importanti per la lettura e la comprensione delle istruzioni d'uso. Memorizzare i simboli ed il loro significato. Un'interpretazione corretta dei simboli contribuisce ad utilizzare meglio ed in modo più sicuro il prodotto.

Simbolo	Significato
	Tenere lontano bambini, persone ed animali domestici.
	Direzione di movimento
	Direzione di reazione
	Peso
	Accensione
	Spegnimento
	Operazione permessa
	Operazione vietata
CLICK!	Rumore percettibile

Simbolo	Significato
	Accessori/parti di ricambio

Descrizione del prodotto e dei servizi forniti



Leggere tutte le indicazioni di sicurezza e le istruzioni operative. La mancata osservanza delle istruzioni e delle indicazioni di sicurezza può essere causa di scosse elettriche, incendi e/o lesioni di grave entità.

Osservare le figure nella parte posteriore delle istruzioni per l'uso.

Uso conforme alle norme

L'elettrotensile serve per il taglio di alberi e tronchi di alberi in prossimità del terreno. Lo stesso può essere utilizzato per eseguire tagli, longitudinalmente e trasversalmente rispetto alla direzione delle fibre del legno.

Questo elettrotensile non è adatto per il taglio di materiali minerali.

Questo elettrotensile non è idoneo per l'abbattimento di alberi.

Componenti illustrati (vedi figura A)

La numerazione dei componenti raffigurati è riferita all'illustrazione dell'elettrotensile nella pagina con rappresentazione grafica.

(1) Impugnatura posteriore

- (2) Interruttore di avvio/arresto
- (3) Rocchetto per catena
- (4) Impugnatura anteriore
- (5) Protezione mano/leva per l'attivazione del frenacatena
- (6) Numero di serie
- (7) Ugello per l'olio
- (8) Traversino di guida per la lama
- (9) Bullone di fissaggio
- (10) Denti a presa mordente
- (11) Simbolo della direzione di marcia e di taglio
- (12) Lama
- (13) Catena della sega
- (14) Ruota di tensione
- (15) Anello di tensione della catena
- (16) Manopola di bloccaggio
- (17) Copertura
- (18) Protezione della catena
- (19) Tappo del serbatoio dell'olio
- (20) Pulsante di sicurezza per l'interruttore di avvio/arresto
- (21) Batteria ricaricabile
- (22) Tasto di sbloccaggio batteria ricaricabile
- (23) Indicatore dello stato di carica della batteria ricaricabile
- (24) Stazione di ricarica
- (25) Finestrino di controllo olio

Dati tecnici

Sega a catena a batteria		AdvancedChain 36V-35-40
Codice prodotto		3 600 HB8 6..
Tensione nominale	V	36
Velocità della catena in avanzamento libero	m/s	14
Lunghezza della lama	cm	35
Tipo della catena della sega		Oregon AdvanceCut
Passo della catena della sega		3/8" profilo basso
Spessore dell'elemento di trazione	mm	1,1 (0,043")
Quantità degli elementi di trazione		52
Diametro di taglio max.	cm	31
Capacità del serbatoio dell'olio	ml	150
Lubrificazione automatica della catena		●
Tensione della catena senza l'impiego di utensili (SDS)		●
Ruota dentata cilindrica		●
Frenacatena		●
Freno motore		●
Denti a presa mordente		●
Peso	kg	2,9

Sega a catena a batteria**AdvancedChain 36V-35-40**

Numero di serie		Vedi numero di serie (targhetta del tipo) sul prodotto
Temperatura ambiente consigliata in fase di ricarica	°C	0... +35
Temperatura ambiente consentita durante il magazzino-gio	°C	-20... +50
Tipo di batteria ricaricabile		GBA 36V 2,0 Ah, 4,0 Ah, 6,0 Ah

Informazioni sulla rumorosità e sulle vibrazioni**AdvancedChain 36V-35-40**

Valori di emissione acustica rilevati conformemente a **EN 62841-4-1**.

Il livello di rumore stimato A dell'apparecchio ammonta normalmente:

– Livello di pressione acustica	dB(A)	96
– Livello di potenza sonora	dB(A)	102
– Incertezza della misura K	dB	2,0

Usare la protezione acustica!

Valori complessivi di oscillazione ah (somma vettoriale delle tre direzioni) e incertezza della misura K misurati conformemente alla **EN 62841-4-1**.

– Valore di emissione dell'oscillazione a_{ah}	m/s^2	5,0
– Incertezza della misura K	m/s^2	1,5

Il/i valore/i complessivo/i delle oscillazioni indicato/i e il valore/i di emissione acustica indicato/i sono stati misurati secondo una procedura di controllo standardizzata e possono essere utilizzati per il confronto di un elettroutensile con un altro.

Il/i valore/i complessivo/i delle oscillazioni indicato/i e il valore/i di emissione acustica indicato/i possono essere utilizzati anche per una valutazione temporanea della sollecitazione.

Durante l'effettivo impiego dell'elettroutensile le emissioni di oscillazioni e le emissioni acustiche possono differire dai valori dei dati indicati in funzione del modo in cui l'elettroutensile viene impiegato e in modo particolare dal tipo di pezzo da lavorare; e per la necessità di definire misure di sicurezza per la protezione dell'operatore, che si basano su una valutazione della sollecitazione da vibrazioni durante le effettive condizioni di impiego (a riguardo devono essere tenute presenti tutte le parti del ciclo operativo, ad esempio i tempi in cui l'elettroutensile è spento e quelli in cui lo stesso è acceso ma funziona senza sollecitazione).

Montaggio**Per la Vostra sicurezza**

- ▶ **Attenzione! Prima di interventi di manutenzione o di pulizia spegnere l'elettroutensile e rimuovere la batteria ricaricabile.**
- ▶ **Cautela! Non toccare la catena rotante della sega.**
- ▶ **Non utilizzare in nessun caso la sega a catena nelle vicinanze di persone, di bambini oppure di animali; al-**

trattamento non utilizzare l'elettroutensile dopo l'assunzione di alcolici, droghe oppure dopo aver ingerito medicinali anestetizzanti.

Montaggio e tensione della catena della sega (vedi figure B1 – B4)

- ▶ **Per il montaggio non utilizzare alcun utensile.**
- ▶ **Durante il lavoro controllare regolarmente la tensione della catena.** L'impiego della sega a catena con una catena allineata o tesa non correttamente può causare la rottura della catena, contraccolpo e/o lesioni.
- ▶ **In modo particolare in caso di catene nuove della sega, all'inizio c'è da aspettarsi un'espansione maggiore.**
- ▶ **Non tendere la catena della sega quando è ancora eccessivamente calda in quanto raffreddandosi si restringe e potrebbe appoggiare poi troppo tesa sulla lama.**
 - Appoggiare la sega a catena su una superficie piana.
 - Quando la lama è smontata dalla sega a catena assicurarsi che la ruota di tensione **(14)** sulla lama sia completamente ruotata in senso antiorario.
 - Inserire la catena della sega **(13)** nella scanalatura rotante della lama **(12)**.
 - Prestare attenzione al corretto senso di rotazione; confrontare la catena della sega con il simbolo relativo al senso di rotazione **(11)**.
 - Applicare le maglie della catena attorno al rocchetto per catena **(3)** e posizionare la lama **(12)** sul bullone di fissaggio **(9)**.

- Controllare se tutte le parti sono posizionate correttamente e tenere in questa posizione la lama con la catena della sega.
- Ruotare quindi la ruota di tensione (14) in senso orario fino a quando la catena della sega è parzialmente tesa e rimane montata sulla lama.
- Applicare il coperchio (17) e ruotare la manopola di bloccaggio (16) in senso orario fino a quando il coperchio appoggia parzialmente.
- Ruotare in senso orario l'anello di tensione della catena (15) fino al raggiungimento della corretta tensione della catena. Durante la regolazione con l'anello di tensione della catena (15) prestare attenzione a tenere ferma la manopola di bloccaggio (16) in modo tale che lo stesso non ruoti e non sia saldo troppo presto.
- La catena della sega (13) è stata tesa correttamente se può essere sollevata al centro di ca. 6-7 mm. Questo controllo dovrebbe essere effettuato sollevando con una mano la catena della sega in senso inverso al peso proprio della sega.
- Non appena è ottenuta la tensione corretta tenere fermo l'anello di tensione della catena (15) e ruotare la manopola di bloccaggio (16) in senso orario.
- Se la catena è troppo tesa, svitare la manopola di bloccaggio (16) e ripetere le operazioni per la tensione.
- Il meccanismo a cricchetto del sistema di tensione impedisce che la catena si allenti. Se è possibile ruotare l'anello di tensione della catena (15) con difficoltà, allentare in senso antiorario la manopola di bloccaggio (16).

Lubrificazione della catena della sega (vedi figura C)

Nota: La sega a catena non viene fornita riempita di olio adesivo per catene. Prima di utilizzare la sega è quindi importante riempire di olio. L'utilizzo della sega a catena senza l'olio adesivo per catene oppure con un livello dell'olio inferiore alla marcatura di minimo causa danneggiamento della sega a catena.

La durata e la potenza di taglio della catena dipendono da una lubrificazione ottimale. Per questo motivo durante il funzionamento la catena della sega viene lubrificata automaticamente tramite l'ugello per l'olio (7) con olio adesivo per catene.

Per riempire il serbatoio dell'olio procedere come segue:

- Appoggiare su una superficie adatta la sega a catena con il tappo del serbatoio dell'olio (19) rivolto verso l'alto.
- Pulire con uno straccio la zona attorno al tappo del serbatoio dell'olio (19) e svitare il tappo.
- Riempire il serbatoio dell'olio con olio adesivo biodegradabile per lubrificazione catene della Bosch fino a quando il livello dell'olio è visibile attraverso il finestrino di controllo olio (25). Procedere con estrema cautela durante il riempimento per evitare sporcizia nel serbatoio dell'olio. Avvitare di nuovo completamente il tappo del serbatoio dell'olio (19).

Nota: Per evitare un danneggiamento della sega a catena, utilizzare esclusivamente lubrificanti per catene biodegradabili rapidamente (secondo RAL-UZ48). Non utilizzare mai olio riciclato oppure olio esausto. In caso di impiego di olio non omologato decade qualsiasi diritto di garanzia.

Nota: Il filtro dell'olio è integrato nel serbatoio dell'olio. Per la pulizia o l'eliminazione dei difetti rivolgersi al Servizio di Assistenza Clienti Bosch.

Avvertenza: Si raccomanda di utilizzare assolutamente olio adesivo biodegradabile per lubrificazione catene della Bosch. Lo stesso è compreso nel programma accessori.

Nota: In caso di basse temperature l'olio diventa viscoso riducendo pertanto la portata dell'olio.

Messa in funzione

Inserimento/rimozione della batteria ricaricabile (vedi figura D)

Nota: Se non vengono utilizzate batterie ricaricabili adatte possono verificarsi funzionamenti difettosi o è possibile il danneggiamento dell'apparecchio.

Inserire la batteria carica (21). Assicurarsi che la batteria ricaricabile sia inserita completamente.

Per la rimozione della batteria ricaricabile (21) dall'apparecchio premere il tasto di sbloccaggio batteria ricaricabile (22) e togliere la batteria.

Ricarica della batteria

- **Osservare la tensione di rete!** La tensione della rete elettrica di alimentazione deve corrispondere ai dati riportati sulla targhetta di identificazione della stazione di ricarica.

La batteria ricaricabile è dotata di un controllo della temperatura che consente una ricarica esclusivamente nel campo di temperatura tra 0 °C e 35 °C. In questo modo viene ottenuta un'elevata durata della batteria ricaricabile.

Nota: La batteria ricaricabile viene fornita parzialmente carica. Per garantire l'intera potenza della batteria ricaricabile, prima del primo impiego ricaricare completamente la batteria ricaricabile nella stazione di ricarica.

La batteria ricaricabile agli ioni di litio può essere ricaricata in qualsiasi momento senza ridurne la durata. Un'interruzione dell'operazione di ricarica non danneggia la batteria ricaricabile.

La batteria ricaricabile agli ioni di litio è protetta dalla "Electronic Cell Protection (ECP)" contro lo scaricamento completo. In caso di batteria scarica, il prodotto viene spento tramite un interruttore automatico: L'apparecchio per il giardinaggio non funziona più.

Dopo lo spegnimento automatico del prodotto non premere ulteriormente l'interruttore di avvio/arresto. La batteria ricaricabile potrebbe subire dei danni.

Attenersi alle indicazioni per lo smaltimento della batteria ricaricabile.

Impiego

Durante il funzionamento la catena della sega viene lubrificata automaticamente tramite l'ugello per l'olio (7) con olio adesivo per catene.

La sega a catena non viene fornita riempita di olio adesivo per catene.

Prima della messa in funzione riempire assolutamente la sega a catena con olio per catene.

Per evitare un danneggiamento della sega a catena, utilizzare esclusivamente lubrificanti per catene biodegradabili (secondo RAL-UZ48).

L'olio per seghe a catena biodegradabile raccomandato dalla Bosch è indicato negli accessori.

Per riempire il serbatoio dell'olio procedere come segue: (vedi figura C)

- Appoggiare su una superficie adatta la sega a catena con il tappo del serbatoio dell'olio (19) rivolto verso l'alto.
- Pulire con uno straccio la zona attorno al tappo del serbatoio dell'olio (19) e svitare il tappo.
- Riempire il serbatoio dell'olio con olio adesivo biodegradabile per lubrificazione catene della Bosch fino a quando il livello dell'olio è visibile attraverso il finestrino di controllo olio (25). Durante il lavoro è possibile controllare il livello dell'olio attraverso il finestrino di controllo (25) e al raggiungimento del livello minimo rabboccare con olio nuovo.

Accensione/spengimento (vedi figura E1)

- ▶ **Tirare la protezione mano/leva per l'attivazione del frenacatena (5) dalla posizione ❷ nella posizione ❶ in direzione dell'impugnatura anteriore (4). Se la protezione mano/leva per l'attivazione del frenacatena (5) non è stata azionata, il frenacatena non è stato disattivato prima dell'impiego e la sega a catena non si avvia.**
- ▶ **Dopo ogni utilizzo spingere sempre in avanti nella posizione disattivata la protezione mano/leva per l'attivazione del frenacatena.**
- Rimuovere la protezione della catena (18).

- Tenere la sega a catena come descritto nella figura E2.
- Tirare indietro la leva per l'attivazione del frenacatena (5) verso l'impugnatura anteriore.
- Per la **messa in funzione** dell'elettrotroutensile azionare **in-nanzitutto** il pulsante di sicurezza (20) e premere **successivamente** l'interruttore di avvio/arresto (2) e tenerlo premuto. Quando l'elettrotroutensile è in funzione è possibile rilasciare il pulsante di sicurezza.
- Per **spegnere** l'elettrotroutensile rilasciare l'interruttore di avvio/arresto (2).
- Il **frenacatena** è un meccanismo di protezione che si attiva con il polso, in caso la sega a catena rimbalzi all'indietro tramite la protezione mano anteriore (5). La catena della sega si arresta immediatamente. Questo riduce il rischio di lesioni causate da contraccolpo. Cercare di evitare un contraccolpo.
- Premere in avanti regolarmente la leva per l'attivazione del frenacatena (5) durante il funzionamento per testare il funzionamento del frenacatena. Interrompere immediatamente il funzionamento se la sega a catena non si arresta subito.

Avvertenza: Non frenare la sega a catena azionando il frenacatena (5).

Controllo della lubrificazione (vedi figura E3)

- Inclinare la sega a catena in modo tale che la guida della catena sia distante 20 cm dal terreno e si trovi sopra un foglio di carta.
- Accendere la sega a catena e lasciarla in funzione per ca. 1 minuto fino a quando sono visibili sul foglio di carta degli spruzzi di olio. In questo modo è possibile controllare che l'olio viene alimentato tramite il sistema automatico di lubrificazione.

Avvertenza: L'utilizzo della sega a catena senza l'olio adesivo per catene oppure con un livello dell'olio inferiore alla marcatura di minimo causa danneggiamento della sega a catena.

Avvertenza: In caso di basse temperature l'olio diventa viscoso riducendo pertanto la portata dell'olio.

Avvertenza: La durata e la potenza di taglio della catena dipendono da una lubrificazione ottimale.

Individuazione dei guasti e rimedi

Qualora l'elettrotroutensile non dovesse funzionare correttamente, la tabella che segue illustra problemi che si evidenziano in caso di guasto, le possibili cause e le misure da adottare a rimedio del problema. Se non fosse possibile, in base alla stessa, identificare ed eliminare il problema, rivolgersi all'officina Service di fiducia.

Attenzione: Prima di iniziare la ricerca della causa del guasto spegnere l'elettrotroutensile ed estrarre la batteria ricaricabile.

Problema	Possibili cause	Rimedi
La sega a catena non funziona	È scattato il frenacatena	vedi figura E1
	Batteria scarica	Caricare la batteria, vedi anche "Istruzioni per la ricarica"
	Batteria ricaricabile non inserita correttamente	Assicurarsi che entrambi gli inserti di bloccaggio siano scattati in posizione

Problema	Possibili cause	Rimedi
La sega a catena lavora ad intermittenza	La protezione del motore è scattata	Lasciare raffreddare il motore
	Batteria ricaricabile troppo fredda/troppo calda	Lasciare riscaldare/raffreddare la batteria
	Elettrotensile difettoso	Contattare il Servizio Assistenza Tecnica Clienti
Catena della sega asciutta	Batteria scarica	Caricare la batteria, vedi anche "Istruzioni per la ricarica"
	Elettrotensile difettoso	Contattare il Servizio Assistenza Tecnica Clienti
Catena della sega/binario di guida bollenti	Manca olio nel serbatoio dell'olio	Rabboccare con olio
	Ugello per l'olio (7) intasato	Pulire l'ugello per l'olio (7)
	Filtro dell'olio intasato	Pulire il filtro dell'olio / Contattare il Servizio Assistenza Tecnica Clienti
La sega a catena si inceppa, vibra oppure non taglia correttamente	Manca olio nel serbatoio dell'olio	Rabboccare con olio
	Tensione della catena troppo alta	Regolare la tensione della catena
	Catena della sega non affilata	Sostituire la catena
	Canale della fuoriuscita dell'olio otturato	Contattare il Servizio Assistenza Tecnica Clienti
Vibrazioni/rumori eccessivi	Tensione della catena troppo lenta	Regolare la tensione della catena
	Catena della sega non affilata	Sostituire la catena
	Catena della sega usurata	Sostituire la catena
	Dentatura della sega indica nella direzione sbagliata	Montare correttamente la catena
	Lama danneggiata o usurata	Sostituire la lama o contattare il Servizio di Assistenza Clienti Bosch
Durata di taglio per carica batteria troppo scarsa	Elettrotensile difettoso	Contattare il Servizio Assistenza Tecnica Clienti
	Troppo attrito a causa della mancanza di lubrificazione	Assicurare la lubrificazione della catena (vedi "Lubrificazione della catena della sega")
	La catena della sega deve essere pulita	Pulire la catena della sega
	Tecnica di taglio non idonea	Vedi "Lavorare con la sega a catena"
	Batteria non ricaricata completamente	Caricare la batteria, vedi anche "Istruzioni per la ricarica"
	Batteria ricaricabile al di fuori del campo di temperatura ammissibile	Lasciare riscaldare la batteria ricaricabile alla temperatura ambiente (nel campo di temperatura ammissibile di 0-45 °C)
	Tensione della catena troppo alta	Regolare la tensione della catena
	Catena della sega non affilata	Sostituire la catena
La catena della sega si muove lentamente	Batteria scarica	Caricare la batteria, vedi anche "Istruzioni per la ricarica"
	Batteria ricaricabile al di fuori del campo di temperatura ammissibile	Lasciare riscaldare la batteria ricaricabile alla temperatura ambiente (nel campo di temperatura ammissibile di 0-45 °C)
	Batteria ricaricabile troppo calda	Lasciare raffreddare la batteria

Batteria ricaricabile e stazione di ricarica

Problema	Possibili cause	Rimedi
Indicatore di carica della batteria rosso lampeggia	Batteria ricaricabile non inserita (correttamente)	Inserire correttamente la batteria nella stazione di ricarica
	Contatti della batteria ricaricabile sporchi	Pulire i contatti della batteria; ad. es. inserendo ed estraendo più volte la batteria, se necessario sostituire la batteria

Problema	Possibili cause	Rimedi
	Batteria ricaricabile difettosa	Sostituire la batteria
Indicatori di carica della batteria non si illuminano	Spina di rete della stazione di ricarica non inserita (correttamente)	Inserire la spina di rete (completamente) nella presa di corrente
Batteria ricaricabile non si ricarica	Presa di corrente, cavo di rete oppure stazione di ricarica difettosi	Controllare la tensione di rete e, eventualmente, far controllare la stazione di ricarica presso un centro di Assistenza Clienti elettrotensili Bosch autorizzato
	Batteria ricaricabile e stazione di ricarica difettose	Sostituire batteria ricaricabile e stazione di ricarica
	Batteria ricaricabile difettosa	Sostituire la batteria
	Stazione di ricarica difettosa	Sostituire stazione di ricarica

Manutenzione ed assistenza

Manutenzione e pulizia

- ▶ **Rimuovere la batteria ricaricabile dall'apparecchio per il giardinaggio prima di qualsiasi intervento sull'apparecchio stesso (ad es. manutenzione, cambio dell'utensile ecc.) nonché durante il suo trasporto e la conservazione.** In caso di azionamento accidentale dell'interruttore di avvio/arresto esiste pericolo di lesioni.
 - Per evitare lesioni applicare sempre la protezione della catena **(18)** sulla lama **(12)** se la sega a catena non è attiva.
 - Per poter garantire buone e sicure operazioni di lavoro, tenere sempre pulite l'elettrotensile e le fessure di ventilazione.
 - Non utilizzare acqua, solventi e prodotti di lucidatura.
 - Pulire la catena e la lama prima di immagazzinare il prodotto per lungo tempo per evitare un bloccaggio dei pezzi.
 - Togliere il coperchio SDS **(17)**, la lama **(12)** e la catena della sega **(13)** e pulire queste parti con una spazzola per rimuovere residui di olio, resina e polvere, in modo particolare dalla scanalatura della lama di taglio.
 - Utilizzare un panno pulito per rimuovere con cautela impurità dall'ugello per l'olio **(7)** e dal rocchetto per catena **(3)**. Prestare attenzione che non giungano impurità nell'ugello per l'olio **(7)** in quanto questo può causare intasamenti e problemi di lubrificazione.
 - Prima dell'uso effettuare gli interventi di manutenzione necessari.
 - Controllare regolarmente la sega a catena in merito a difetti visibili come una catena allentata, staccata oppure danneggiata, fissaggio allentato e componenti usurati oppure danneggiati.
 - Non effettuare alcuna modifica all'elettrotensile. Modifiche illecite possono pregiudicare la sicurezza dell'elettrotensile e causare un aumento della rumorosità e delle vibrazioni.
 - Prima del magazzino vuotare il serbatoio dell'olio e riempirlo di nuovo prima dell'utilizzo.

- Conservare la sega a catena in un posto sicuro che sia asciutto e che sia al di fuori della portata dei bambini.
- Non appoggiare nessun altro oggetto sulla sega a catena.

Sostituzione e affilamento della catena della sega

- In caso di impiego prolungato oppure in caso di contatto con altri oggetti diversi dal legno la catena della sega può non essere più affilata.
- Per una prestazione e una sicurezza ottimali è necessaria una catena della sega affilata.
- Non affilare in nessun caso la catena della sega da soli, a meno che non si abbia esperienza in merito.
- Sostituire la catena della sega con la catena della sega accessori Bosch oppure fare riaffilare correttamente la catena della sega.

Sostituzione della lama

- ▶ **Sostituire la lama esclusivamente se si comprende con precisione il prodotto e le istruzioni, in caso contrario rivolgersi al Centro di Assistenza Clienti Bosch.**
 - Se la lama è usurata è possibile montare la stessa al contrario per il prolungamento della durata oppure sostituirla.
 - Utilizzare una chiave per viti ad esagono cavo per allentare la vite tra la lama **(12)** e la ruota di tensione **(14)**.
 - Dopo che la lama è stata montata al contrario o sostituita montare nuovamente la ruota di tensione **(14)**.

Avvertenza: Serrare manualmente fino a quando si avverte una leggera resistenza, quindi per il fissaggio corretto effettuare 1/8 di giro. Un serraggio troppo forte può causare un bloccaggio della lama e la limitazione della circolazione della catena della sega.

Lama

AdvancedChain 36V-35-40

Oregon 144MLEA041

Servizio di assistenza e consulenza tecnica

Il servizio di assistenza risponde alle Vostre domande relative alla riparazione e alla manutenzione del Vostro prodotto nonché concernenti i pezzi di ricambio. Disegni in vista esplosa e informazioni relative ai pezzi di ricambio sono consultabili anche sul sito www.bosch-pt.com

Il team di consulenza tecnica Bosch sarà lieto di rispondere alle Vostre domande in merito ai nostri prodotti e accessori. In caso di richieste o di ordinazione di pezzi di ricambio, comunicare sempre il codice prodotto a 10 cifre riportato sulla targhetta di fabbricazione dell'elettrotensile.

Italia

Tel.: (02) 3696 2314

E-Mail: pt.hotlinebosch@it.bosch.com

Per ulteriori indirizzi del servizio assistenza consultare:

www.bosch-pt.com/serviceaddresses

Trasporto

Le batterie al litio consigliate sono soggette ai requisiti di legge relativi alle merci pericolose. Le batterie possono essere trasportate su strada dall'utilizzatore senza ulteriori precauzioni.

In caso di spedizione tramite terzi (ad es. per via aerea o tramite spedizioniere), andranno rispettati specifici requisiti relativi d'imballaggio e contrassegnatura. In tale caso, per la preparazione dell'articolo da spedire, andrà consultato uno specialista in merci pericolose.

Inviare le batterie soltanto se la relativa carcassa non è danneggiata. Coprire con nastro adesivo i contatti scoperti ed imballare la batteria in modo che non possa spostarsi nell'imballaggio. Andranno altresì rispettate eventuali ulteriori norme nazionali complementari.

Smaltimento



Avviare ad un riciclaggio rispettoso dell'ambiente prodotti, batterie ricaricabili, accessori ed imballaggi non più impiegabili.



Non gettare prodotti e batterie ricaricabili/pile tra i rifiuti domestici!

Solo per i Paesi UE:

Conformemente alla direttiva europea 2012/19/UE i prodotti diventati inservibili e, in base alla direttiva europea 2006/66/CE, le batterie ricaricabili/pile difettose o consumate devono essere raccolte separatamente ed essere inviate ad una riutilizzazione ecologica.

In caso di smaltimento improprio, le apparecchiature elettriche ed elettroniche potrebbero avere effetti nocivi sull'ambiente e sulla salute umana a causa della possibile presenza di sostanze nocive.

Batterie/pile:

Per le batterie al litio:

Attenersi alle avvertenze riportate al paragrafo «Trasporto» (vedi «Trasporto», Pagina 64).

Nederlands

Veiligheidsvoorschriften

Verklaring van de pictogrammen



Lees de gebruiksaanwijzing.



Algemene waarschuwing.



Niet in de regen gebruiken.



Houd de kettingzaag altijd met beide handen vast.



Let op de terugslag van de kettingzaag en voorkom aanraking met de zwaardpunt.



Draag een oog-, gehoor- en hoofdbescherming.



WAARSCHUWING: Verwijder de accu vóór onderhoudswerkzaamheden.

Algemene veiligheidsaanwijzingen voor elektrische gereedschappen

WAARSCHUWING

Lees alle waarschuwingen, veiligheidsaanwijzingen, afbeeldingen en specificaties die bij dit elektrische gereedschap worden geleverd. Als de hieronder vermelde aanwijzingen niet worden opgevolgd, kan dit een elektrische schok, brand en/of ernstig letsel tot gevolg hebben.

Bewaar alle waarschuwingen en voorschriften voor toekomstig gebruik.

Het in de waarschuwingen gebruikte begrip elektrisch gereedschap heeft betrekking op elektrische gereedschappen voor gebruik op het stroomnet (met netsnoer) en op elektrische gereedschappen voor gebruik met een accu (zonder netsnoer).

Veiligheid van de werkomgeving

- ▶ **Houd uw werkomgeving schoon en goed verlicht.** Een rommelige of onverlichte werkomgeving kan tot ongevallen leiden.
- ▶ **Werk met het elektrische gereedschap niet in een omgeving met explosiegevaar waarin zich brandbare vloeistoffen, brandbare gassen of brandbaar stof be-**

vinden. Elektrische gereedschappen veroorzaken vonken die het stof of de dampen tot ontsteking kunnen brengen.

- ▶ **Houd kinderen en andere personen tijdens het gebruik van het elektrische gereedschap uit de buurt.** Wanneer u wordt afgeleid, kunt u de controle over het gereedschap verliezen.

Elektrische veiligheid

- ▶ **De aansluitstekker van het elektrische gereedschap moet in het stopcontact passen. De stekker mag in geen geval worden veranderd. Gebruik geen adapterstekkers in combinatie met geaarde elektrische gereedschappen.** Onveranderde stekkers en passende stopcontacten beperken het risico van een elektrische schok.
- ▶ **Voorkom aanraking van het lichaam met geaarde oppervlakken, bijvoorbeeld van buizen, verwarmingen, fornuizen en koelkasten.** Er bestaat een verhoogd risico door een elektrische schok wanneer uw lichaam geaard is.
- ▶ **Houd het gereedschap uit de buurt van regen en vocht.** Het binnendringen van water in het elektrische gereedschap vergroot het risico van een elektrische schok.
- ▶ **Gebruik de kabel niet voor een verkeerd doel, om het elektrische gereedschap te dragen of op te hangen of om de stekker uit het stopcontact te trekken. Houd de kabel uit de buurt van hitte, olie, scherpe randen of bewegende delen.** Beschadigde of in de war geraakte kabels vergroten het risico van een elektrische schok.
- ▶ **Wanneer u buitenshuis met elektrisch gereedschap werkt, dient u alleen verlengkabels te gebruiken die voor gebruik buitenshuis zijn goedgekeurd.** Het gebruik van een voor gebruik buitenshuis geschikte verlengkabel beperkt het risico van een elektrische schok.
- ▶ **Als het gebruik van het elektrische gereedschap in een vochtige omgeving onvermijdelijk is, dient u een aardlekschakelaar te gebruiken.** Het gebruik van een aardlekschakelaar vermindert het risico van een elektrische schok.

Veiligheid van personen

- ▶ **Wees alert, let goed op wat u doet en ga met verstand te werk bij het gebruik van het elektrische gereedschap. Gebruik geen elektrisch gereedschap, wanneer u moe bent of onder invloed staat van drugs, alcohol of medicijnen.** Een moment van onoplettendheid bij het gebruik van het elektrische gereedschap kan tot ernstige verwondingen leiden.
- ▶ **Draag persoonlijke beschermingsmiddelen. Draag altijd een veiligheidsbril.** Het dragen van persoonlijke beschermingsmiddelen zoals een stofmasker, slipvaste werkschoenen, een veiligheidshelm of gehoorbescherming, afhankelijk van de aard en het gebruik van het elektrische gereedschap, vermindert het risico van verwondingen.
- ▶ **Voorkom per ongeluk inschakelen. Controleer dat het elektrische gereedschap uitgeschakeld is, voordat u**

de stekker in het stopcontact steekt of de accu aansluit en voordat u het gereedschap oppakt of draagt.

Wanneer u bij het dragen van het elektrische gereedschap uw vinger aan de schakelaar hebt of wanneer u het gereedschap ingeschakeld op de stroomvoorziening aansluit, kan dit tot ongevallen leiden.

- ▶ **Verwijder instelgereedschappen of schroefsleutels, voordat u het elektrische gereedschap inschakelt.** Een instelgereedschap of sleutel in een draaiend deel van het gereedschap kan tot verwondingen leiden.
- ▶ **Voorkom een onevenwichtige lichaamshouding. Zorg ervoor dat u stevig staat en steeds in evenwicht blijft.** Daardoor kunt u het elektrische gereedschap in onverwachte situaties beter onder controle houden.
- ▶ **Draag geschikte kleding. Draag geen loshangende kleding of sieraden. Houd haren en kleding uit de buurt van bewegende delen.** Loshangende kleding, lange haren en sieraden kunnen door bewegende delen worden meegenomen.
- ▶ **Wanneer stofzuigings- of stofopvangvoorzieningen kunnen worden gemonteerd, dient u zich ervan te verzekeren dat deze zijn aangesloten en juist worden gebruikt.** Het gebruik van een stofzuiging beperkt het gevaar door stof.
- ▶ **Ondanks het feit dat u eventueel heel goed vertrouwd bent met het gebruik van gereedschappen, moet u ervoor zorgen dat u niet nonchalant wordt en veiligheidsvoorschriften voor het gereedschap gaat negeren.** Een onoplettende handeling kan binnen een fractie van een seconde ernstig letsel veroorzaken.

Zorgvuldige omgang met en zorgvuldig gebruik van elektrische gereedschappen

- ▶ **Overbelast het elektrische gereedschap niet. Gebruik voor uw werkzaamheden het daarvoor bestemde elektrische gereedschap.** Met het passende elektrische gereedschap werkt u beter en veiliger binnen het aangegeven capaciteitsbereik.
- ▶ **Gebruik geen elektrisch gereedschap waarvan de schakelaar defect is.** Elektrisch gereedschap dat niet meer kan worden in- of uitgeschakeld, is gevaarlijk en moet worden gerepareerd.
- ▶ **Trek de stekker uit het stopcontact en/of neem de accu (indien uitneembaar) uit het elektrische gereedschap, voordat u het elektrische gereedschap instelt, accessoires wisselt of het elektrische gereedschap opbergt.** Deze voorzorgsmaatregel voorkomt onbedoeld starten van het elektrische gereedschap.
- ▶ **Bewaar niet-gebruikte elektrische gereedschappen buiten bereik van kinderen. Laat het gereedschap niet gebruiken door personen die er niet mee vertrouwd zijn en deze aanwijzingen niet hebben gelezen.** Elektrische gereedschappen zijn gevaarlijk wanneer deze door onervaren personen worden gebruikt.
- ▶ **Pleeg onderhoud aan elektrische gereedschappen en accessoires. Controleer of bewegende delen van het gereedschap correct functioneren en niet vastklem-**

men en of onderdelen zodanig gebroken of beschadigd zijn dat de werking van het elektrische gereedschap nadelig wordt beïnvloed. Laat deze beschadigde onderdelen vóór gebruik repareren. Veel ongevallen hebben hun oorzaak in slecht onderhouden elektrische gereedschappen.

- ▶ **Houd snijdende inzetgereedschappen scherp en schoon.** Zorgvuldig onderhouden snijdende inzetgereedschappen met scherpe snijkanten klemmen minder snel vast en zijn gemakkelijker te geleiden.
- ▶ **Gebruik elektrisch gereedschap, accessoires, inzetgereedschappen en dergelijke volgens deze aanwijzingen. Let daarbij op de arbeidsomstandigheden en de uit te voeren werkzaamheden.** Het gebruik van elektrische gereedschappen voor andere dan de voorziene toepassingen kan tot gevaarlijke situaties leiden.
- ▶ **Houd handgrepen en greepvlakken droog, schoon en vrij van olie en vet.** Gladde handgrepen en greepvlakken verhinderen dat het gereedschap in onverwachte situaties veilig kan worden gehanteerd en bediend.

Gebruik en onderhoud van accugereedschappen

- ▶ **Laad accu's alleen op in oplaadapparaten die door de fabrikant worden geadviseerd.** Voor een oplaadapparaat dat voor een bepaald type accu geschikt is, bestaat brandgevaar wanneer het met andere accu's wordt gebruikt.
- ▶ **Gebruik alleen de daarvoor bedoelde accu's in de elektrische gereedschappen.** Het gebruik van andere accu's kan tot verwondingen en brandgevaar leiden.
- ▶ **Voorkom aanraking van de niet-gebruikte accu met paperclips, munten, sleutels, spijkers, schroeven en andere kleine metalen voorwerpen die overbrugging van de contacten kunnen veroorzaken.** Kortsluiting tussen de accucontacten kan brandwonden of brand tot gevolg hebben.
- ▶ **Bij verkeerd gebruik kan vloeistof uit de accu lekken. Voorkom contact daarmee. Spoel bij onvoorzien contact met water af. Wanneer de vloeistof in de ogen komt, dient u bovendien een arts te raadplegen.** Gelekte accuvloeistof kan tot huidirritaties en verbrandingen leiden.
- ▶ **Gebruik accu of gereedschap niet, als deze beschadigd of veranderd zijn.** Beschadigde of veranderde accu's kunnen onvoorspelbaar gedrag vertonen, waardoor een brand, explosie of het gevaar van letsel kan ontstaan.
- ▶ **Stel accu of gereedschap niet bloot aan vuur of overmatige temperaturen.** Blootstelling aan vuur of temperaturen boven 130 °C kan een explosie veroorzaken.
- ▶ **Volg alle aanwijzingen voor het laden en laad de accu of het gereedschap niet buiten het temperatuurbereik dat in de aanwijzingen is vermeld.** Verkeerd laden of laden bij temperaturen buiten het vastgelegde bereik kan de accu beschadigen en het risico van brand vergroten.

Service

- ▶ **Laat het elektrische gereedschap alleen repareren door gekwalificeerd en vakkundig personeel en alleen**

met originele vervangingsonderdelen. Daarmee wordt gewaarborgd dat de veiligheid van het gereedschap in stand blijft.

- ▶ **Voer nooit servicewerkzaamheden aan beschadigde accu's uit.** Service van accu's dient uitsluitend te worden uitgevoerd door de fabrikant of erkende servicewerkplaatsen.

Algemene veiligheidsinstructies voor kettingzagen

- ▶ **Houd bij een lopende zaag alle lichaamsdelen uit de buurt van de zaagketting. Controleer voor het starten van de zaag dat de zaagketting niets aanraakt.** Bij werkzaamheden met een kettingzaag kan een moment van onoplettendheid ertoe leiden dat kleding of lichaamsdelen door de zaagketting worden meegenomen.
- ▶ **Houd de kettingzaag altijd met uw rechterhand aan de achterste greep en met uw linkerhand aan de voorste greep vast.** Als u de kettingzaag omgekeerd vasthoudt, loopt u een hoger risico op letsel. Houd de kettingzaag daarom alleen zoals voorgeschreven vast.
- ▶ **Houd de kettingzaag alleen vast aan de geïsoleerde greepvlakken omdat de zaagketting in aanraking kan komen met verborgen stroomleidingen.** Contact van de zaagketting met een onder spanning staande leiding kan metalen onderdelen van het gereedschap onder spanning zetten en tot een elektrische schok leiden.
- ▶ **Draag een oogbescherming. Verdere beschermingsmiddelen voor gehoor, hoofd, handen, benen en voeten worden aanbevolen.** Passende beschermende kleding vermindert het risico op letsel door rondvliegende spanen en onbedoeld aanraken van de zaagketting.
- ▶ **Werk niet met de kettingzaag op een boom, ladder, dak of onstabiele steun.** Het gebruik van een kettingzaag op deze wijze kan tot ernstig letsel leiden.
- ▶ **Let er altijd op dat u stevig staat en gebruik de kettingzaag alleen als u op een stevige en vlakke ondergrond staat.** Als u op een gladde ondergrond of niet stevig staat, kunt u uw evenwicht of de controle over de kettingzaag verliezen.
- ▶ **Houd er bij het afzagen van een onder spanning staande tak rekening mee dat deze terugveert.** Als de spanning in de houtvezels vrijkomt, kan de gespannen tak de bediener raken, of kan deze de bediener de controle over de kettingzaag doen verliezen.
- ▶ **Wees bijzonder voorzichtig bij het zagen van laag houtgewas en jonge bomen.** Het dunne materiaal kan in de zaagketting blijven hangen en op u slaan of u uit het evenwicht brengen.
- ▶ **Draag de kettingzaag aan de voorste greep in uitgeschakelde toestand, de zaagketting van uw lichaam afgewend. Breng altijd de veiligheidsafscherming aan voordat u de kettingzaag vervoert of opbergt.** Een zorgvuldige omgang met de kettingzaag vermindert de kans op per ongeluk aanraken van de lopende zaagketting.

- ▶ **Volg de instructies voor het smeren, de kettingspanning en het zwaard en de ketting.** Een onjuist gespannen of gesmeerde ketting kan breken of het terugslagrisico verhogen.
- ▶ **Zaag alleen hout. Gebruik de kettingzaag niet voor werkzaamheden waarvoor deze niet bestemd is. Voorbeeld: Gebruik de kettingzaag niet voor het zagen van metaal, kunststof, metselwerk of andere bouwmaterialen dan hout.** Het gebruik van de kettingzaag voor werkzaamheden waarvoor deze niet bestemd is, kan tot gevaarlijke situaties leiden.
- ▶ **Deze kettingzaag is niet voorzien voor het omzagen van bomen.** Het gebruik van de kettingzaag voor andere dan de voorziene werkzaamheden kan tot ernstig letsel bij de bediener of omstanders leiden.
- ▶ **Volg alle voorschriften op wanneer u opgehoopt materiaal verwijderd of wanneer u de kettingzaag opbergt of onderhoud daaraan uitvoert. Controleer of de aan/uitschakelaar in de uit-stand staat en de accu verwijderd is.** Onverwacht bedienen van de kettingzaag bij het verwijderen van opgehoopt materiaal of tijdens het onderhoud kan tot ernstig letsel leiden.
- ▶ **Oorzaken en voorkoming van een terugslag:**
 - Terugslag kan optreden als de punt van de geleidingsrail een voorwerp raakt of als het hout buigt en de zaagketting in de groef wordt vastgeklemd.
 - Een aanraking met de punt van de kettinggeleider kan in veel gevallen tot een onverwachte en naar achteren gerichte actie leiden, waarbij de kettinggeleider omhoog en in de richting van de bediener wordt geslagen.
 - Het vastklemmen van de zaagketting aan de bovenkant van de geleidingsrail kan de geleidingsrail snel in de richting van de bediener terugstoten.
 - Elk van deze reacties kan ertoe leiden dat u de controle over de zaag verliest en u zich mogelijk ernstig verwondt. Vertrouw niet uitsluitend op de in de kettingzaag ingebouwde veiligheidsvoorzieningen. Als gebruiker van een kettingzaag dient u verschillende maatregelen te nemen om zonder ongevallen en zonder letsel te kunnen werken. Een terugslag is het gevolg van onjuist of foutief gebruik van de kettingzaag. Terugslag kan worden voorkomen door geschikte voorzorgsmaatregelen, zoals hieronder beschreven:
- ▶ **Houd de zaag met beide handen vast, waarbij duim en vinger de grepen van de kettingzaag omsluiten. Neem een zodanige lichaamshouding in en houd uw armen in een zodanige positie, dat u stand kunt houden ten opzichte van de terugslagkrachten.** Als geschikte maatregelen worden getroffen, kan de bediener de terugslagkrachten beheersen. Laat de kettingzaag nooit los.
- ▶ **Voorkom een abnormale lichaamshouding en zaag niet boven schouderhoogte.** Daardoor wordt per ongeluk aanraken met de punt van de kettinggeleider voorkomen en kan de kettingzaag in onverwachte situaties beter onder controle worden gehouden.
- ▶ **Gebruik altijd de door de fabrikant voorgeschreven vervangende kettinggeleiders en zaagkettingen.** Ver-

keerde vervangende kettinggeleiders en zaagkettingen kunnen tot kettingbreuk en terugslag leiden.

- ▶ **Houd u aan de aanwijzingen van de fabrikant voor het slijpen en het onderhoud van de zaagketting.** Te lage dieptebegebers verhogen de neiging tot terugslag.

Aanvullende veiligheidsvoorschriften

- ▶ **Dit elektrische gereedschap is niet bestemd voor gebruik door personen (inclusief kinderen) met beperkte fysieke, zintuiglijke of geestelijke vermogens of met beperkte ervaring en/of beperkte kennis, tenzij zij onder toezicht staan van een voor hun veiligheid verantwoordelijke persoon of zij van deze persoon instructies ontvangen ten aanzien van het gebruik van het elektrische gereedschap.** Op kinderen moet toezicht worden gehouden om er zeker van te zijn dat ze niet met het elektrische gereedschap spelen.
- ▶ **Houd het elektrische gereedschap tijdens de werkzaamheden stevig met beide handen vast en zorg ervoor dat u stevig staat.** Het elektrische gereedschap wordt met twee handen veiliger geleid.
- ▶ **Controleer of alle beschermingsvoorzieningen en grepen bij gebruik van het gereedschap gemonteerd zijn.** Probeer nooit een onvolledig gemonteerd gereedschap of een gereedschap met niet-toegestane aanpassingen in gebruik te nemen.
- ▶ Gebruik het elektrische gereedschap altijd met een goed afgestelde en gespannen ketting. Het gebruik van het elektrische gereedschap met een verkeerd afgestelde en niet juist gespannen ketting kan tot kettingbreuk, terugslag en/of letsel leiden.
- ▶ Let er altijd op dat de ketting zich in de juiste positie bevindt. Een verkeerd gepositioneerde ketting kan tot kettingbreuk, terugslag en/of letsel leiden.

Veiligheidsvoorschriften voor de optimale omgang met de accu

- ▶ **Controleer dat het product uitgeschakeld is voordat u de accu plaatst.** Het plaatsen van een accu in een product dat ingeschakeld is, kan tot ongevallen leiden.
- ▶ **Gebruik alleen de voor dit tuingereedschap voorziene Bosch-accu's.** Het gebruik van andere accu's kan tot letsel en brandgevaar leiden.
- ▶ **Open de accu niet.** Er bestaat gevaar voor kortsluiting.



Bescherm de accu tegen hitte, bijv. ook tegen fel zonlicht, vuur, water en vocht. Er bestaat explosiegevaar.



- ▶ **Voorkom, wanneer u het gereedschap niet gebruikt, aanraking van de niet-gebruikte accu met paperclips, munten, sleutels, spijkers, schroeven en andere kleine metalen voorwerpen die overbrugging van de contacten kunnen veroorzaken.** Kortsluiting tussen de accucontacten kan brandwonden of brand tot gevolg hebben.

- ▶ **Bij beschadiging en onjuist gebruik van de accu kunnen er dampen vrijkomen.** Zorg voor ventilatie en ga bij klachten naar een arts. De dampen kunnen de luchtwegen irriteren.
- ▶ **Gebruik de accu alleen in producten van de fabrikant.** Alleen zo wordt de accu tegen gevaarlijke overbelasting beschermd.
- ▶ **Door spitse voorwerpen, zoals bijv. spijkers of schroevendraaiers, of door krachtinwerking van buitenaf kan de accu beschadigd worden.** Er kan een interne kortsluiting ontstaan en de accu doen branden, roken, explosioneren of oververhitten.
- ▶ **Sluit de accu niet kort.** Er bestaat explosiegevaar.
- ▶ Bescherm de accu tegen vocht en water.
- ▶ Bewaar het tuingereedschap en de accu alleen in het temperatuurbereik tussen -20 en 50 °C. Laat de accu bijvoorbeeld in de zomer niet in de auto liggen.
- ▶ Reinig de ventilatieopeningen van de accu af en toe met een zachte, schone en droge kwast.

Symbolen

De volgende symbolen zijn van betekenis voor het lezen en begrijpen van de gebruiksaanwijzing. Zorg ervoor dat u de symbolen en hun betekenis herkent. Het juiste begrip van de symbolen helpt u het product goed en veilig te gebruiken.

Symbool	Betekenis
	Houd kinderen, andere personen en huisdieren uit de buurt.
	Bewegingsrichting
	Reactierichting
	Gewicht
	Inschakelen
	Uitschakelen
	Toegestane handeling
	Verboden handeling
CLICK!	Hoorbaar geluid
	Toebehoren en vervangingsonderdelen

Beschrijving van product en werking



Lees alle veiligheidsvoorschriften en instructies. Als de veiligheidsvoorschriften en instructies niet worden opgevolgd, kan dit een elektrische schok, brand of ernstig letsel tot gevolg hebben.

Neem de afbeeldingen in het achterste gedeelte van de gebruiksaanwijzing in acht.

Gebruik volgens bestemming

Het elektrische gereedschap wordt gebruikt voor het zagen van bomen en boomstammen in de buurt van de grond. Het kan worden gebruikt voor het zagen in de lengte van de nerf en dwars op de nerf.

Dit elektrische gereedschap is niet geschikt voor het zagen van minerale materialen.

Dit elektrische gereedschap is niet bestemd voor het omzagen van bomen.

Afgebeelde componenten (zie afbeelding A)

De componenten zijn genummerd zoals op de afbeelding van het elektrische gereedschap op de pagina met afbeeldingen.

- (1) Achterste greep
- (2) Aan/uit-schakelaar
- (3) Kettingwiel
- (4) Voorste greep
- (5) Handbescherming/hendel voor activering van terugslagrem
- (6) Serienummer
- (7) Oliesproeier
- (8) Zwaardgeleidebrug
- (9) Bevestigingsbout
- (10) Klauwaanslag
- (11) Looprichting- en snijrichtingsymbool
- (12) Zwaard
- (13) Zaagketting
- (14) Spanwiel
- (15) Kettingspanring
- (16) Vastzetknop
- (17) Afdekking
- (18) Kettingbescherming
- (19) Olietankdop
- (20) Inschakelblokkering voor aan/uit-schakelaar
- (21) Accu
- (22) Accuontgrendelingsknop
- (23) Accuoplaadindicatie
- (24) Oplaadapparaat
- (25) Oliekijkvenster

Technische gegevens

Accu-kettingzaag		AdvancedChain 36V-35-40	
Productnummer			3 600 HB8 6..
Nominale spanning		V	36
Kettingsnelheid bij onbelast lopen		m/s	14
Zwaardlengte		cm	35
Type zaagketting			Oregon AdvanceCut
Zaagkettingsteek			3/8" laag profiel
Kettingschakeldikte		mm	1,1 (0,043")
Aantal kettingschakels			52
Zaag diameter max.		cm	31
Inhoud olietank		ml	150
Automatische kettingsmering			●
Spannen van de ketting zonder hulpgereedschap (SDS)			●
Omkeerster			●
Terugslagrem			●
Snelstop			●
Klauwaanslag			●
Gewicht		kg	2,9
Serienummer			Zie serienummer (typeplaatje) op product
Aanbevolen omgevingstemperatuur bij opladen		°C	0... +35
Geadviseerde omgevingstemperatuur bij opslag		°C	-20... +50
Accutype			GBA 36V 2,0 Ah, 4,0 Ah, 6,0 Ah

Informatie over geluid en trillingen

AdvancedChain 36V-35-40

Geluidsemissiewaarden bepaald volgens **EN 62841-4-1**.

Het A-gewogen geluidsniveau van het gereedschap bedraagt kenmerkend:

- Geluidsdrukniveau	dB(A)	96
- Geluidsvermogensniveau	dB(A)	102
- Onzekerheid K	dB	2,0

Gehoorscherming dragen!

Totale trillingswaarden a_h (vectorsom van drie richtingen) en onzekerheid K bepaald volgens **EN 62841-4-1**.

- Trillingsemissiewaarde a_h	m/s^2	5,0
- Onzekerheid K	m/s^2	1,5

Dat de opgegeven totale trillingswaarde(n) en de opgegeven geluidsemissiewaarde(n) volgens een gestandaardiseerde testprocedure zijn gemeten en kunnen worden gebruikt om het ene elektrische gereedschap met het andere te vergelijken.

Dat de opgegeven totale trillingswaarde(n) en opgegeven geluidsemissiewaarde(n) ook kunnen worden gebruikt voor een voorlopige beoordeling van de blootstelling.

Dat de trillings- en geluidsemissie tijdens het feitelijke gebruik van het elektrische gereedschap kan verschillen van de

opgegeven waarden, afhankelijk van de manier waarop het elektrische gereedschap wordt gebruikt, met name het type werkstuk dat wordt bewerkt; en de noodzaak om veiligheidsmaatregelen ter bescherming van de bediener vast te stellen op basis van een schatting van de blootstelling aan trillingen tijdens de feitelijke gebruiksomstandigheden (waarbij rekening wordt gehouden met alle onderdelen van de bedrijfs-cyclus, bijvoorbeeld de tijden waarop het elektrische gereedschap is uitgeschakeld en de tijden waarop het elektrische gereedschap is ingeschakeld, maar zonder belasting draait).

Montage

Voor uw veiligheid

- ▶ **Let op! Schakel vóór onderhouds- en reinigingswerkzaamheden het elektrische gereedschap uit en verwijder de accu.**
- ▶ **Voorzichtig! Raak de ronddraaiende zaagketting niet aan.**
- ▶ **Gebruik de kettingzaag in geen geval in de buurt van personen, kinderen of dieren en evenmin na het gebruik van alcohol, drugs of verdoovende medicijnen.**

Zaagketting monteren en spannen (zie afbeeldingen B1 – B4)

- ▶ **Gebruik voor de montage geen gereedschap.**
- ▶ **Controleer tijdens de werkzaamheden regelmatig de kettingspanning.** Het gebruik van de kettingzaag met een verkeerd afgestelde of verkeerd gespannen ketting kan tot kettingbreuk, terugslag en/of letsel leiden.
- ▶ **In het bijzonder bij nieuwe zaagkettingen moet in het begin met verslapping worden gerekend.**
- ▶ **Span de zaagketting niet wanneer deze zeer heet is. De ketting trekt na het afkoelen samen en ligt dan te strak op het zwaard.**
 - Leg de kettingzaag op een recht oppervlak neer.
 - Wanneer het zwaard van de kettingzaag gedemonteerd is, moet u ervoor zorgen dat het spanwiel (14) op het zwaard volledig linksom is gedraaid.
 - Leg de zaagketting (13) in de rondlopende groef van het zwaard (12).
 - Let daarbij op de juiste looprichting en vergelijk daarvoor de zaagketting met het looprichtingsymbool (11).
 - Leg de kettingschakels om het kettingwiel (3) en zet het zwaard (12) op de bevestigingsbout (9).
 - Controleer of alle delen goed geplaatst zijn en houd het zwaard met de zaagketting in deze stand.
 - Draai vervolgens het spanwiel (14) in de richting van de wijzers van de klok tot de zaagketting deels gespannen is en op het zwaard gemonteerd blijft.
 - Plaats de afscherming (17) en draai de vastzetknop (16) in de richting van de wijzers van de klok tot de afscherming deels op zijn plaats zit.
 - Draai de kettingspanning (15) met de wijzers van de klok mee tot de juiste kettingspanning is bereikt. Let er bij het instellen met de kettingspanning (15) op dat u de vastzetknop (16) vasthoudt, zodat deze niet draait en te vroeg vast zit.
 - De zaagketting (13) is juist gespannen wanneer deze in het midden ca. 6–7 mm kan worden opgetild. Dit moet met één hand gebeuren door het omhoogtrekken van de zaagketting tegen het eigen gewicht van de kettingzaag.
 - Zodra de juiste spanning bereikt is, houdt u de kettingspanning (15) vast en draait u de vastzetknop (16) in de richting van de wijzers van de klok vast.

- Als de ketting te strak gespannen is, schroeft u de vastzetknop (16) los en herhaalt u de stappen voor het spannen.
- Het ratelmechanisme van het spansysteem voorkomt dat de ketting los raakt. Als de kettingspanning (15) moeilijk kan worden gedraaid, draait u de vastzetknop (16) tegen de wijzers van de klok los.

Zaagkettingsmering (zie afbeelding C)

Opmerking: De kettingzaag wordt niet met zaagkettinghechtolie gevuld geleverd. Het is belangrijk om deze vóór gebruik met olie te vullen. Het gebruik van de kettingzaag zonder zaagkettinghechtolie of bij een oliepeil onder de minimummarkering leidt tot beschadiging van de kettingzaag. De levensduur en de zaagcapaciteit van de zaagketting hangen af van de optimale smering. Daarom wordt de zaagketting tijdens het gebruik door middel van de oliesproeier (7) automatisch met zaagkettinghechtolie gesmeerd.

Ga als volgt te werk om de olietank te vullen:

- Plaats de kettingzaag met de olietankdop (19) naar boven op een geschikte ondergrond.
- Maak de plek rond de olietankdop (19) schoon met een doek en verwijder de dop.
- Vul de olietank met biologisch afbreekbare Bosch-zaagkettinghechtolie tot het oliepeil door het oliepeilkijkvenster (25) zichtbaar is. Ga bij het vullen voorzichtig te werk om te voorkomen dat vuil in de olietank komt. Schroef de olietankdop (19) weer helemaal vast.

Opmerking: Gebruik uitsluitend biologisch snel afbreekbare kettingsmeerstoffen (volgens RAL-UZ48) om een beschadiging van de kettingzaag te voorkomen. Gebruik nooit gerecyclede olie of oude olie. Bij het gebruik van niet toegelaten olie vervalt de garantie.

Opmerking: Het oliefilter is in de olietank ingebouwd. Neem voor de reiniging of het verhelpen van problemen contact op met de Bosch-klantenservice.

Aanwijzing: Er wordt dringend geadviseerd om biologisch afbreekbare Bosch-zaagkettinghechtolie te gebruiken. Deze vindt u in het toebehorenprogramma.

Opmerking: De olie wordt bij lagere temperaturen taai vloeibaar, waardoor de oliedoorvoer wordt verminderd.

Ingebruikneming

Accu inzetten of verwijderen (zie afbeelding D)

Opmerking: Als niet-geschikte accu's worden gebruikt, kan dit leiden tot storingen of beschadiging van het gereedschap.

Plaats de opgeladen accu (21) in het gereedschap. Controleer dat de accu volledig is ingezet.

Als u de accu (21) uit het gereedschap wilt verwijderen, drukt u op de accuontgrendelingsknop (22) en trekt u de accu naar buiten.

Accu opladen

- **Let op de netspanning!** De spanning van de stroombron moet overeenkomen met de gegevens op het typeplaatje van het oplaadapparaat.

De accu is voorzien van een thermische beveiliging die ervoor zorgt dat de accu alleen in het temperatuurbereik tussen 0 °C en 35 °C kan worden opgeladen. Daardoor wordt een lange levensduur van de accu bereikt.

Opmerking: De accu wordt gedeeltelijk opgeladen geleverd. Laad de accu vóór het eerste gebruik volledig in het oplaadapparaat op om het volle vermogen van de accu te waarborgen.

De Li-Ion-accu kan op elk moment worden opgeladen zonder de levensduur te verkorten. Een onderbreking van het opladen schaadt de accu niet.

De Li-Ion-accu is met "Electronic Cell Protection (ECP)" beschermd tegen diepe ontlading. Als de accu leeg is, wordt het gereedschap uitgeschakeld door een veiligheidsschakeling: Het tuingereedschap werkt niet meer.

Druk na het automatisch uitschakelen van het product niet meer op de aan/uit-schakelaar. De accu kan beschadigd worden.

Neem de aanwijzingen voor het afvoeren van de accu in acht.

Bediening

De zaagketting wordt tijdens het gebruik door middel van de oliesproeier (7) automatisch met zaagkettinghechtolie gesmeerd.

De kettingzaag wordt niet met zaagkettinghechtolie gevuld geleverd.

Vul de kettingzaag vóór de ingebruikneming beslist met kettingolie.

Gebruik uitsluitend biologisch afbreekbare kettingsmeerstoffen (volgens RAL-UZ48) om een beschadiging van de kettingzaag te voorkomen.

De geadviseerde biologisch afbreekbare kettingzaagolie van Bosch vindt u in het toebehoren.

Ga als volgt te werk om de olietank te vullen: (zie afbeelding C)

- Plaats de kettingzaag met de olietankdop (19) naar boven op een geschikte ondergrond.
- Maak de plek rond de olietankdop (19) schoon met een doek en verwijder de dop.
- Vul de olietank met biologisch afbreekbare Bosch-zaagkettinghechtolie tot het oliepeil door het oliepeilkijkvenster (25) zichtbaar is. U kunt tijdens de werkzaamheden het oliepeil door het kijkvenster (25) controleren. Wanneer het minimumpeil bereikt is, vult u nieuwe olie bij.

In- en uitschakelen (zie afbeelding E1)

- **Trek aan de handbescherming/hendel voor de activering van de terugslagrem (5) van positie ② naar positie ① in de richting van de voorste greep (4). Als u de handbescherming/hendel voor de activering van de terugslagrem (5) niet heeft bediend, is de terugslagrem voor het gebruik niet gedeactiveerd en start de kettingzaag niet.**

- **Duw de handbescherming/hendel voor de activering van de terugslagrem na elk gebruik altijd naar voren in de gedeactiveerde positie.**

- Verwijder de kettingbescherming (18).
- Houd de kettingzaag vast zoals in de afbeelding E2 getoond.
- Trek de hendel voor de activering van de terugslagrem (5) naar achteren tot aan de voorste greep.
- Voor het **inschakelen** van het elektrische gereedschap bedient u **eerst** de inschakelblokkering (20) en drukt u **vervolgens** op de aan/uit-schakelaar (2) en houdt u deze ingedrukt. Als het elektrische gereedschap loopt, kunt u de inschakelblokkering loslaten.
- Voor het **uitschakelen** van het elektrische gereedschap laat u de aan/uit-schakelaar (2) los.
- De **terugslagrem** is een beschermingsmechanisme dat bij een terugslaan van de kettingzaag door middel van de voorste handbescherming (5) door de pols wordt geactiveerd. De zaagketting stopt onmiddellijk. Dit beperkt het risico van letsel door terugslag. Probeer terugslag te voorkomen.
- Duw de hendel voor de activering van de terugslagrem (5) tijdens het gebruik regelmatig naar voren om de werking van de terugslagrem te testen. Onderbreek het gebruik onmiddellijk wanneer de kettingzaag niet meteen stopt.

Aanwijzing: Rem de kettingzaag niet af door het bedienen van de terugslagrem (5).

Smering controleren (zie afbeelding E3)

- Houd de kettingzaag zodanig schuin dat de kettingrail zich op een afstand van 20 cm van de vloer boven een vel papier bevindt.
- Schakel de kettingzaag in en laat deze ca. 1 minuut lopen tot er oliespatten op het blad papier te zien zijn. Daarmee kunt u controleren dat er olie door het automatisch smeersysteem wordt getrokken.

Aanwijzing: Het gebruik van de kettingzaag zonder zaagkettinghechtolie of bij een oliepeil onder de minimummarkering leidt tot beschadiging van de kettingzaag.

Aanwijzing: De olie wordt bij lagere temperaturen taaiervloeibaar, waardoor de oliedoorvoer wordt verminderd.

Aanwijzing: De levensduur en de zaagcapaciteit van de zaagketting hangen af van de optimale smering.

Fouten opsporen

Als het elektrische gereedschap niet goed werkt, vindt u in de volgende tabel informatie over foutsymptomen, mogelijke oorzaken en oplossingen. Neem contact op met een servicewerkplaats als u hiermee het probleem niet kunt verhelpen.

Let op: Schakel het elektrische gereedschap uit en verwijder de accu voordat u het gereedschap op storingen onderzoekt.

Symptoom	Mogelijke oorzaak	Oplossing
Kettingzaag loopt niet	Terugslagrem geactiveerd	zie afbeelding E1
	Accu leeg	Accu opladen, zie ook "Aanwijzingen voor het opladen"
	Accu niet correct ingezet	Controleer dat beide vergrendelingsstanden zijn vastgeklikt
	Motorbeveiliging aangesproken	Motor laten afkoelen
	Accu te koud of te heet	Accu laten opwarmen of afkoelen
	Elektrisch gereedschap defect	Neem contact op met klantenservice
Kettingzaag werkt met onderbrekingen	Accu leeg	Accu opladen, zie ook "Aanwijzingen voor het opladen"
	Elektrisch gereedschap defect	Neem contact op met klantenservice
Zaagketting droog	Geen olie in de olietank	Olie bijvullen
	Oliesproeier (7) verstopt	Oliesproeier (7) reinigen
	Oliefilter verstopt	Oliefilter reinigen of contact opnemen met klantenservice
Zaagketting of geleidingsrail heet	Geen olie in de olietank	Olie bijvullen
	Kettingspanning te hoog	Kettingspanning instellen
	Zaagketting stomp	Zaagketting vervangen
	Olieafvoerkanaal verstopt	Neem contact op met klantenservice
Kettingzaag trekt, trilt of zaagt niet goed	Kettingspanning te laag	Ketting opnieuw spannen
	Zaagketting stomp	Zaagketting vervangen
	Zaagketting versleten	Zaagketting vervangen
	Zaagtanden wijzen in de verkeerde richting	Zaagketting juist monteren
	Zwaard beschadigd of versleten	Zwaard vervangen of contact opnemen met klantenservice van Bosch
Sterke trillingen of geluiden	Elektrisch gereedschap defect	Neem contact op met klantenservice
Zaagduur per acculading te gering	Te veel wrijving wegens ontbrekende smering	Zorg ervoor dat de ketting juist gesmeerd is (zie Zaagketting smeren)
	Zaagketting moet gereinigd worden	Zaagketting reinigen
	Slechte zaagtechniek	zie "Werkzaamheden met de kettingzaag"
	Accu niet volledig opgeladen	Accu opladen, zie ook "Aanwijzingen voor het opladen"
	Accu buiten het toegestane temperatuurbereik	Laat de accu op kamertemperatuur komen (binnen het toegestane temperatuurbereik van 0–45 °C)
	Kettingspanning te hoog	Kettingspanning instellen
Zaagketting beweegt langzaam	Zaagketting stomp	Zaagketting vervangen
	Accu leeg	Accu opladen, zie ook "Aanwijzingen voor het opladen"

Symptoom	Mogelijke oorzaak	Oplossing
	Accu buiten het toegestane temperatuurbereik	Laat de accu op kamertemperatuur komen (binnen het toegestane temperatuurbereik van 0–45 °C)
	Accu te heet	Accu laten afkoelen

Accu en oplaadapparaat

Symptomen	Mogelijke oorzaak	Oplossing
Rode accuoplaadindicatie knippert	Accu niet of niet juist ingezet	Accu juist op oplaadapparaat plaatsen
	Accucontacten vuil	Reinig de accucontacten, bijvoorbeeld door de accu enkele keren te plaatsen en te verwijderen, of vervang de accu indien nodig
	Accu defect	Vervang de accu
Accuoplaadindicaties branden niet	Netstekker van het oplaadapparaat niet of niet goed vast gestoken	Steek de stekker volledig in het stopcontact
Accu laadt niet op	Stopcontact, netsnoer of oplaadapparaat defect	Netspanning controleren, oplaadapparaat indien nodig door een erkende klantenservice voor Bosch elektrische gereedschappen laten controleren
	Accu en oplaadapparaat defect	Vervang accu en oplaadapparaat
	Accu defect	Vervang de accu
	Oplaadapparaat defect	Vervang oplaadapparaat

Onderhoud en service

Onderhoud en reiniging

- **Neem altijd de accu uit het tuingereedschap voor werkzaamheden aan het gereedschap (zoals het uitvoeren van onderhoud en het wisselen van inzetgereedschap) en voor het vervoeren en opbergen van het tuingereedschap.** Bij per ongeluk bedienen van de aan/uit-schakelaar bestaat verwondingsgevaar.
- Breng altijd de kettingbescherming (18) op het zwaard (12) aan, wanneer de kettingzaag niet actief is, om letsel te voorkomen.
- Houd het elektrische gereedschap en de ventilatieopeningen altijd schoon om goed en veilig te werken.
- Gebruik geen water, oplosmiddel of polijstmiddel.
- Reinig de ketting en het zwaard voordat u het product voor een lange periode opbergt. Zo voorkomt u dat delen vast komen te zitten.
- Verwijder SDS-afscherming (17), zwaard (12) en zaagketting (13) en reinig deze delen met een borstel om olie-, boomhars- en stofresten te verwijderen, in het bijzonder uit de groef van het zaagblad.
- Gebruik een schone doek om voorzichtig verontreinigen uit de oliesproeier (7) en het kettingwiel (3) te verwijderen. Let erop dat er geen verontreinigingen in de oliesproeier (7) terecht komen. Anders kunnen verstoppingen en smeerproblemen optreden.
- Voer vóór het gebruik de vereiste onderhoudswerkzaamheden uit.

- Controleer de kettingzaag regelmatig op zichtbare gebreken, zoals een losse, versleten of beschadigde zaagketting, losse bevestiging en versleten of beschadigde onderdelen.
- Verander het elektrische gereedschap niet. Ongeoorloofde veranderingen kunnen de veiligheid van het elektrische gereedschap beïnvloeden en tot meer geluiden en trillingen leiden.
- Maak de olietank leeg voordat u het gereedschap opbergt en vul deze voordat u het opnieuw gebruikt.
- Bewaar de kettingzaag op een veilige plaats droog en buiten bereik van kinderen.
- Plaats geen voorwerpen op de kettingzaag.

Vervangen en slijpen van de zaagketting

- De zaagketting kan stomp worden bij langdurig gebruik of bij contact met andere voorwerpen, bijv. van hout.
- Voor optimale prestaties en veiligheid is een scherpe zaagketting vereist.
- Slijp de zaagketting nooit zelf, tenzij u daarmee ervaring heeft.
- Vervang de zaagketting door de als toebehoren verkrijgbare Bosch zaagketting of laat deze slijpen door een vakman.

Zwaard vervangen

- **Vervang het zwaard alleen wanneer u het product en de aanwijzingen volledig begrijpt. Neem anders contact op met de klantenservice van Bosch.**
- Wanneer het zwaard versleten is, kunt u het voor een langere levensduur andersom monteren of u vervangt het.

- Gebruik een inbussleutel om de schroef tussen zwaard (12) en spanwiel (14) los te draaien.
- Nadat u het zwaard omgedraaid of vervangen heeft, monteert u het spanwiel (14) opnieuw.

Aanwijzing: Met de hand aandraaien tot u een lichte weerstand voelt, vervolgens voor de juiste bevestiging 1/8 slag draaien. Te hard aandraaien kan ertoe leiden dat het zwaard wordt vastgeklemd. Dit belemmert het rondlopen van de zaagketting.

Zwaard

AdvancedChain 36V-35-40

Oregon 144MLEA041

Klantenservice en gebruiksadvies

Onze klantenservice beantwoordt uw vragen over reparatie en onderhoud van uw product en over vervangingsonderdelen. Explosietekeningen en informatie over vervangingsonderdelen vindt u ook op: www.bosch-pt.com

Het Bosch-gebruiksadviessteam helpt u graag bij vragen over onze producten en accessoires.

Vermeld bij vragen en bestellingen van vervangingsonderdelen altijd het uit tien cijfers bestaande productnummer volgens het typeplaatje van het product.

Nederland

Tel.: (076) 579 54 54

Fax: (076) 579 54 94

E-mail: gereedschappen@nl.bosch.com

Meer serviceadressen vindt u onder:

www.bosch-pt.com/serviceaddresses

Vervoer

Op de aanbevolen Li-Ion-accu's zijn de eisen voor het vervoer van gevaarlijke stoffen van toepassing. De accu's kunnen door de gebruiker zonder verdere voorwaarden over de weg vervoerd worden.

Bij de verzending door derden (bijv. luchtvervoer of expeditiebedrijf) moeten bijzondere eisen ten aanzien van verpakking en markering in acht genomen worden. In deze gevallen moet bij de voorbereiding van de verzending een deskundige voor gevaarlijke stoffen geraadpleegd worden.

Verzend accu's alleen, wanneer de behuizing onbeschadigd is. Plak blootliggende contacten af en verpak de accu zodanig dat deze niet in de verpakking beweegt. Neem ook eventuele overige nationale voorschriften in acht.

Afvalverwijdering



Producten, accu's, toebehoren en verpakkingen moeten op een voor het milieu verantwoorde wijze worden gerecycled.



Gooi producten, accu's en batterijen niet bij het huisvuil!

Alleen voor landen van de EU:

Volgens de Europese richtlijn 2012/19/EU moeten niet meer bruikbare apparaten en volgens de Europese richtlijn

2006/66/EG moeten defecte of lege accu's en batterijen apart worden ingezameld en op een voor het milieu verantwoorde wijze worden gerecycled.

Bij een verkeerde afvoer kunnen afgedankte elektrische en elektronische apparaten vanwege de mogelijke aanwezigheid van gevaarlijke stoffen schadelijke uitwerkingen op het milieu en de gezondheid van mensen hebben.

Accu's/batterijen:

Li-Ion:

Lees de aanwijzingen in het gedeelte Vervoer en neem deze in acht (zie „Vervoer“, Pagina 74).

Dansk

Sikkerhedsinstrukser

Forklaring af billedsymbolerne



Læs brugsanvisningen.



Generel sikkerhedsadvarsel.



Må ikke bruges, når det regner.



Hold altid fast i kædesaven med begge hænder.



Vær opmærksom på kædesavens tilbageslag og undgå kontakt med sværdspiden.



Brug øjen-, høre- og hovedværn.



ADVARSEL: Fjern akkumulatorbatteriet, før vedligeholdelsesarbejde udføres.

Generelle sikkerhedsanvisninger for el-værktøj

ADVARSEL Læs alle sikkerhedsadvarsler, instruktioner, illustrationer og specifikationer, som følger med el-værktøjet. I tilfælde af manglende overholdelse af anvisningerne nedenfor er der risiko for elektrisk stød, brand og/eller alvorlige personskader.

Opbevar alle sikkerhedsinstrukser og anvisninger til senere brug.

Betegnelsen "el-værktøj" i advarslerne refererer til dit (ledningsforbundne) el-værktøj tilsluttet lysnettet eller til batteridrevet (ledningsfrit) el-værktøj.

Sikkerhed på arbejdspladsen

- ▶ **Hold arbejdsområdet rent og godt oplyst.** Rodede eller mørke områder kan medføre ulykker.
- ▶ **Brug ikke el-værktøjet i eksplosionsfarlige omgivelser, hvor der findes brændbare væsker, gasser eller støv.** El-værktøj kan slå gnister, der kan antænde støv eller dampe.
- ▶ **Sørg for, at andre personer og ikke mindst børn holdes væk fra arbejdsområdet, når el-værktøjet er i brug.** Hvis man distraheres, kan man miste kontrollen over maskinen.

Elektrisk sikkerhed

- ▶ **El-værktøjets stik skal passe til kontakten. Stikket må under ingen omstændigheder ændres. Brug ikke adapterstik sammen med jordforbundet el-værktøj.** Uænderede stik, der passer til kontakterne, nedsætter risikoen for elektrisk stød.
- ▶ **Undgå kropskontakt med jordforbundne overflader som f. eks. rør, radiatorer, komfurer og køleskabe.** Hvis din krop er jordforbundet, øges risikoen for elektrisk stød.
- ▶ **El-værktøj må ikke udsættes for regn eller fugt.** Indtrængen af vand i el-værktøj øger risikoen for elektrisk stød.
- ▶ **Brug ikke ledningen til formål, den ikke er beregnet til. Du må aldrig bære el-værktøjet i ledningen, hænge el-værktøjet op i ledningen eller rykke i ledningen for at trække stikket ud af kontakten. Beskyt ledningen mod varme, olie, skarpe kanter eller maskindele, der er i bevægelse.** Beskadigede eller indviklede ledninger øger risikoen for elektrisk stød.
- ▶ **Hvis el-værktøjet benyttes i det fri, må der kun benyttes en forlængerledning, der er egnet til udendørs brug.** Brug af forlængerledning til udendørs brug nedsætter risikoen for elektrisk stød.
- ▶ **Hvis det ikke kan undgås at bruge el-værktøjet i fugtige omgivelser, skal der bruges et HFI-relæ.** Brug af et HFI-relæ reducerer risikoen for at få elektrisk stød.

Personlig sikkerhed

- ▶ **Det er vigtigt at være opmærksom og holde øje med, hvad man laver, og bruge el-værktøjet fornuftigt. Brug ikke el-værktøj, hvis du er træt, har indtaget alkohol eller er påvirket af medikamenter eller euforiserende stoffer.** Få sekundær uopmærksomhed ved brug af el-værktøjet kan føre til alvorlige personskader.
- ▶ **Brug personligt beskyttelsesudstyr. Brug altid beskyttelsesbriller.** Brug af sikkerhedsudstyr som f. eks. støvmaske, skridsikert fodtøj, beskyttelseshjelm eller høreværn afhængig af maskintype og anvendelse nedsætter risikoen for personskader.
- ▶ **Undgå utilsigtet igangsætning. Kontrollér, at el-værktøjet er slukket, før du tilslutter det til strømtilførslen**

og/eller batteriet, løfter eller bærer det. Undgå at bære el-værktøjet med fingeren på afbryderen og sørg for, at el-værktøjet ikke er tændt, når det sluttes til nettet, da dette øger risikoen for personskader.

- ▶ **Gør det til en vane altid at fjerne indstillingsværktøj eller skruenøgle, før el-værktøjet startes.** Hvis et stykke værktøj eller en nøgle sidder i en roterende maskindel, er der risiko for personskader.
- ▶ **Undgå en unormal legemssposition. Sørg for at stå sikkert, mens der arbejdes, og kom ikke ud af balance.** Dermed har du bedre muligheder for at kontrollere el-værktøjet, hvis der skulle opstå uventede situationer.
- ▶ **Brug egnet arbejdstøj. Undgå løse beklædningsgenstande eller smykker. Hold hår og tøj væk fra dele, der bevæger sig.** Dele, der er i bevægelse, kan gribe fat i løstsiddende tøj, smykker eller langt hår.
- ▶ **Hvis støvudsugnings- og opsamlingsudstyr kan monteres, er det vigtigt, at dette tilsluttes og benyttes korrekt.** Brug af en støvopsugning kan reducere støvmængden og dermed den fare, der er forbundet med støv.
- ▶ **Selvom du kender værktøjet godt og er vant til at bruge det, skal du alligevel være opmærksom og overholde sikkerhedsanvisningerne.** Et øjeblik uopmærksomhed kan medføre alvorlige personskader.

Omhyggelig omgang med og brug af el-værktøj

- ▶ **Undgå overbelastning af el-værktøjet. Brug altid el-værktøj, der er beregnet til det stykke arbejde, der skal udføres.** Med det passende el-værktøj arbejder man bedst og mest sikkert inden for det angivne effektområde.
- ▶ **Brug ikke el-værktøj, hvis afbryderen er defekt.** El-værktøj, der ikke kan startes eller stoppes, er farligt og skal repareres.
- ▶ **Træk stikket ud af stikkontakten og/eller fjern batteriet, hvis det kan tages af, før el-værktøjet justeres, før skift af tilbehørsdele og før el-værktøjet lægges til opbevaring.** Disse sikkerhedsforanstaltninger forhindrer utilsigtet start af el-værktøjet.
- ▶ **Opbevar ubenyttet el-værktøj uden for børns rækkevidde. Lad aldrig personer, der ikke er fortrolige med el-værktøjet eller ikke har gennemlæst disse instrukser, benytte el-værktøjet.** El-værktøj er farligt, hvis det benyttes af ukyndige personer.
- ▶ **Vedligehold el-værktøj og tilbehørsdele. Kontroller, om bevægelige maskindele fungerer korrekt og ikke sidder fast, og om delene er brækket eller beskadiget, således at el-værktøjets funktion påvirkes. Få beskadigede dele repareret, inden el-værktøjet tages i brug.** Mange uheld skyldes dårligt vedligeholdt el-værktøj.
- ▶ **Sørg for, at skæreværktøjer er skarpe og rene.** Omhyggeligt vedligeholdte skæreværktøjer med skarpe skærekanter sætter sig ikke så hurtigt fast og er nemmere at føre.
- ▶ **Brug el-værktøj, tilbehør, indsatsværktøj osv. iht. disse instrukser. Tag hensyn til arbejdsforholdene og det**

arbejde, der skal udføres. Anvendelse af el-værktøjet til formål, som ligger uden for det fastsatte anvendelsesområde, kan føre til farlige situationer.

- ▶ **Hold håndtag og gribeblader tørre, rene og fri for olie og smørefedt.** Hvis håndtag og gribeblader er glatte, kan værktøjet ikke håndteres og styres sikkert, hvis der sker noget uventet.

Omhyggelig omgang med og brug af akku-værktøj

- ▶ **Oplad kun batterier i ladeapparater, der er anbefalet af producenten.** Et ladeapparat, der er egnet til en bestemt type batterier, må ikke benyttes med andre batterier – brandfare.
- ▶ **Brug kun batterier, der er beregnet til el-værktøjet.** Brug af andre batterier øger risikoen for personskader og er forbundet med brandfare.
- ▶ **Batterier, der ikke benyttes, må ikke komme i berøring med metaldele såsom kontorclips, mønter, nøgler, søm, skruer eller andre små metalgenstande, da disse kan kortslutte kontakterne.** En kortslutning mellem batteri-kontakterne øger risikoen for personskader i form af forbrændinger.
- ▶ **Hvis batteriet anvendes forkert, kan der slippe væske ud af batteriet - undgå kontakt. Hvis det alligevel skulle ske, skylles med vand. Søg læge, hvis væsken kommer i øjnene.** Batterivæske kan give hudirritation eller forbrændinger.
- ▶ **Brug ikke batterier eller værktøj, som er beskadiget eller modificeret.** Beskadigede eller modificerede batterier kan reagere uforudsigeligt og forårsage brand, eksplosion eller fare for personskade.
- ▶ **Batterier eller værktøj må ikke udsættes for ild eller meget høje temperaturer.** Ild eller temperaturer over 130 °C kan medføre eksplosion.
- ▶ **Følg alle instruktioner for opladning. Batteriet må ikke oplades ved temperaturer uden for det område, der er angivet i instruktionerne.** Forkert opladning eller opladning ved temperaturer uden for det angivne område kan medføre skader på batteriet og forøge brandfaren.

Service

- ▶ **Sørg for, at el-værktøj kun repareres af kvalificerede fagfolk og at der kun benyttes originale reservedele.** Dermed sikres størst mulig maskinsikkerhed.
- ▶ **Beskadigede batterier må aldrig repareres.** Reparation af batterier må kun udføres af producenten eller autoriserede reparatører.

Generelle sikkerhedsadvarsler for kædesave

- ▶ **Hold alle legemsdele væk fra savkæden, når saven er tændt. Kontrollér at savkæden ikke berører noget, før saven startes.** Når der arbejdes med kædesaven, kan et øjeblik uopmærksom medføre, at tøj eller legemsdele fanges af savkæden.
- ▶ **Hold altid fast i kædesaven med den højre hånd på det bageste greb og med den venstre hånd på det forreste greb.** Holdes kædesaven fast på en omvendt måde, øges

risikoen for kvæstelser; af den grund bør en sådan holdning undgås.

- ▶ **Hold altid kun fast i de isolerede gribeblader på kædesaven, da savkæden kan berøre skjulte strømledninger.** Savkædens kontakt med en spændingsførende ledning kan sætte el-værktøjets metaldele under spænding, hvilket kan føre til elektrisk stød.
- ▶ **Brug øjenværn. Det anbefales at bruge yderligere understyr til beskyttelse af hørease, hoved, hænder, ben og fødder.** Passende beskyttelsestøj reducerer kvæstelsesfaren fra omkringflyvende spånmaterialer og tilfældig berøring af savkæden.
- ▶ **Brug ikke kædesaven, når der arbejdes på et træ, på en stige, på et tag eller på en ustabil støtteanordning.** Bruges kædesaven på denne måde, kan dette føre til alvorlige kvæstelser.
- ▶ **Sørg altid for at stå rigtigt og anvend kun kædesaven, når du står på fast, sikker og lige undergrund.** Glat undergrund eller ustabile ståflader kan medføre, at man taber ligevægten eller kontrollen over kædesaven.
- ▶ **Når der saves i en gren, der er under spænding, skal du regne med, at den fjedrer tilbage.** Når spændingen frigøres i træfibrene, kan den spændte gren ramme den person, der bruger saven, og/eller du taber kontrollen over kædesaven.
- ▶ **Vær særlig forsigtig, når der saves i undertræ og unge træer.** Det tynde materiale kan sættes sig fast i savkæden og slå på dig eller bringe dig ud af ligevægt.
- ▶ **Bær kædesaven i det forreste greb, når den er slukket, med savkæden væk fra kroppen. Kædesaven skal altid være forsynet med en beskyttelsesafdækning, når den transporteres eller lægges til opbevaring.** Omhyggelig omgang med kædesaven forringer sandsynligheden for tilfældig berøring af savkæden, mens den er i gang.
- ▶ **Overhold instruktionerne for smøring, kædespænding og skift af sværd og kæde.** En kæde, der er spændt eller smurt forkert, kan enten gå i stykker eller øge risikoen for tilbageslag.
- ▶ **Sav kun i træ. Brug ikke kædesaven til arbejde, den ikke er beregnet til. Eksempel: Brug ikke kædesaven til at save i metal, plast, murværk eller byggematerialer, der ikke er af træ.** Brug af kædesaven til formål, den ikke er beregnet til, kan føre til farlige situationer.
- ▶ **Denne savkæde er ikke beregnet til at fælde træer.** Bruges kædesaven til formål, den ikke er beregnet til, kan dette føre til alvorlige kvæstelser af brugeren eller omkringstående personer.
- ▶ **Overhold alle instruktioner, når ophobet materiale fjernes, kædesaven opbevares eller vedligeholdes. Sørg for, at start-stop-kontakten er slukket, og at akkuen er fjernet.** En uventet betjening af kædesaven, mens ophobet materiale fjernes, eller vedligeholdelsesarbejde udføres, kan føre til alvorlige kvæstelser.
- ▶ **Årsager til et tilbageslag og hvordan et sådant undgås:**

- Tilbageslag kan optræde, hvis spidsen på styreskinnen berører en genstand, eller hvis træet bøjer sig, og savkæden sætter sig fast i snittet.
- En berøring med skinnespidsen kan i nogle tilfælde føre til en uventet, bagudrettet reaktion, hvor styreskinnen slås opad og hen imod den person, der betjener saven.
- Sætter savkæden sig fast i styreskinnens overkant, kan skinnen hurtigt støde tilbage i den retning, hvor brugeren befinder sig.
- Hver enkelt af disse reaktioner kan medføre, at du taber kontrollen over saven, og at du muligvis bliver alvorligt kvæstet. Stol ikke udelukkende på det sikkerhedsudstyr, der er monteret i kædesaven. Som bruger af en kædesav bør du træffe forskellige foranstaltninger for at undgå uheld og kvæstelser.

Et tilbageslag skyldes forkert eller fejlbehæftet brug af kædesaven. Det kan forhindres ved at træffe egnede sikkerhedsforanstaltninger, der beskrives i det følgende:

- ▶ **Hold fast i saven med begge hænder, så tommelfinger og fingre omslutter kædesavens greb. Sørg for at stå sikkert og positionér armene på en sådan måde, at du kan modstå tilbageslagskræfter.** Er egnede foranstaltninger truffet, kan brugeren beherske tilbageslagskræfterne. Slip aldrig kædesaven.
- ▶ **Undgå en anormal legemsposition og sav ikke over skulderhøjde.** Derved undgås en utilsigtet berøring med skinnespidsen og en bedre kontrol af kædesaven muligvis opstår i uventede situationer.
- ▶ **Brug altid de af fabrikanten foreskrevne reserve-skiner og savkæder.** Forkerte reserveskiner og savkæder kan føre til ødelæggelse af kæden eller tilbageslag.
- ▶ **Overhold fabrikantens instruktioner mht. slibning og vedligeholdelse af savkæden.** For lave dybdebegrænsere øger tendensen til tilbageslag.

Yderligere sikkerhedsinstruktioner

- ▶ **Dette el-værktøj er ikke egnet til at blive brugt af personer (inkl. børn) med begrænsede fysiske, sensoriske eller psykiske evner eller manglende erfaring og/eller viden, medmindre de overvåges af en sikkerhedsansvarlig person eller modtager instruktioner fra denne person om, hvordan el-værktøjet skal håndteres.** Børn bør holdes under opsyn for at forhindre, at de leger med el-værktøjet.
- ▶ **Hold altid el-værktøjet fast med begge hænder og sørg for at stå sikkert under arbejdet.** El-værktøjet føres sikkert med to hænder.
- ▶ **Kontrollér, at alle skærme og håndtag er monteret, når produktet er i brug.** Forsøg aldrig at tage et ufuldstændigt monteret produkt eller et produkt med ikke tilføjede modifikationer i brug.
- ▶ **Brug altid el-værktøjet med en velpositioneret og spændt kæde.** Bruges el-værktøjet med en forkert positioneret og ikke rigtigt spændt kæde, kan dette føre til kædebrist, tilbageslag og/eller kvæstelser.

- ▶ Sørg altid for, at kæden er positioneret rigtigt. En forkert positioneret kæde kan føre til kædebrist, tilbageslag og/eller kvæstelser.

Sikkerhedsinstruktioner og henvisninger til optimal håndtering af akkuen

- ▶ **Sikr, at produktet er slukket, før akkuen sættes i.** Der kan opstå uheld, hvis en akku sættes i et haveredskab, der er tændt.
- ▶ **Brug kun Bosch akkuer, der er beregnet til dette haveredskab.** Brug af andre akkuer kan føre til kvæstelser og er forbundet med brandfare.
- ▶ **Åbn ikke akkuen.** Fare for kortslutning.





Beskyt akkuen mod varme (f.eks. også mod varige solstråler), brand, vand og fugtighed. Fare for eksplosionsfare.










- ▶ **Når produktet ikke bruges, skal man sørge for, at ikke benyttede akkuer må ikke komme i berøring med kontaktclips, mønter, nøgler, søm, skruer eller andre små metalgenstande, da disse kan kortslutte kontakterne.** En kortslutning mellem akku-kontakterne øger risikoen for personskader i form af forbrændinger eller brand.
- ▶ **Beskadiges akkuen eller bruges den forkert, kan der sive dampe ud.** Udluft området og gå til læge, hvis du føler dig utilpas. Dampene kan irritere luftvejene.
- ▶ **Brug kun akkuen i producentens produkter.** Kun på denne måde beskyttes akkuen mod farlig overbelastning.
- ▶ **Akkuen kan blive beskadiget af spidse genstande som f.eks. søm eller skruetrækkere eller ydre kraftpåvirkning.** Der kan opstå indvendig kortslutning, så akkuen kan antændes, ryge, eksplodere eller overophedes.
- ▶ **Kortslut ikke akkuen.** Fare for eksplosionsfare.
- ▶ Beskyt akkuen mod fugtighed og vand.
- ▶ Opbevar kun haveredskabet og akkuen ved temperaturer mellem -20 °C og 50 °C. Lad f.eks. ikke akkuen blive liggende i bilen om sommeren.
- ▶ Rengør akkuens ventilationsåbninger en gang imellem med en blød, ren og tør pensel.

Symboler

De efterfølgende symboler er af betydning for at kunne læse og forstå betjeningsvejledningen. Læg mærke til symbolerne og overhold deres betydning. En rigtig forståelse af symbolerne er med til at sikre en god og sikker brug af produktet.

Symbol	Betydning
	Hold børn, personer og husdyr på afstand.
	Bevægelsesretning

Symbol	Betydning
	Reaktionsretning
	Vægt
	Tænding
	Slukning
	Tilladt handling
	Forbudt handling
CLICK!	Hørbar støj
	Tilbehør/reservedele

Produkt- og ydelsesbeskrivelse



Læs alle sikkerhedsinstrukser og instrukser. I tilfælde af manglende overholdelse af sikkerhedsinstrukserne og instrukserne er der risiko for elektrisk stød, brand og/eller alvorlige kvæstelser.

Vær opmærksom på billederne bag i brugsanvisningen.

Beregnet anvendelse

El-værktøjet bruges til at save i træer og træstammer i nærheden af jorden. Det kan anvendes til snit på langs og tværs af fiberretningen.

Dette el-værktøj er ikke egnet til savning i mineralske materialer.

Dette el-værktøj er ikke beregnet til at fælde træer.

Tekniske data

Akku-kædesav	AdvancedChain 36V-35-40	
Varenummer		3 600 HB8 6..
Nominal spændingNeuer Knoten	V	36
Kædehastighed i tomgang	m/s	14
Sværdlængde	cm	35
Savkædetype		Oregon AdvanceCut
Savkædedeling		3/8" lav profil
Notbredde	mm	1,1 (0,043")
Antal noter		52
Skærediameter maks.	cm	31
Påfyldningsmængde oliebeholder	ml	150
Automatisk kædesmøring		●
Spænding af kæde uden brug af værktøj (SDS)		●
Styrestjerne		●
Tilbageslagsbremse		●

Illustrerede komponenter (se billede A)

Nummereringen af de illustrerede komponenter refererer til illustrationen af el-værktøjet på illustrationssiden.

- (1) Bageste håndgreb
- (2) Start-stop-kontakt
- (3) Kædehjul
- (4) Forreste håndgreb
- (5) Håndbeskyttelse/arm til at aktivere tilbageslagsbremsen
- (6) Serienummer
- (7) Oliedyse
- (8) Sværd-styreskinne
- (9) Fastgørelsesbolt
- (10) Kloanslag
- (11) Løberetnings- og skæreretningssymbol
- (12) Sværd
- (13) Savkæde
- (14) Spændehjul
- (15) Kædespændering
- (16) Låseknap
- (17) Afdækning
- (18) Kædebeskytter
- (19) Oliebeholderdæksel
- (20) Kontaktspærre til start-stop-kontakt
- (21) Akku
- (22) Akku-oplåsningstast
- (23) Akku-ladetilstandsindikator
- (24) Ladeaggregat
- (25) Oliekontrolvindue

Akku-kædesav		AdvancedChain 36V-35-40	
Udløbsbremse			●
Kloanslag			●
Vægt	kg		2,9
Serienummer		Se serienummer (typeskilt) på produktet	
Anbefalet omgivelsestemperatur ved opladning	°C		0... +35
tilladt omgivelsestemperatur under opbevaring	°C		-20... +50
Akkutype			GBA 36V 2,0 Ah, 4,0 Ah, 6,0 Ah

Støj-/vibrationsinformation

AdvancedChain 36V-35-40

Støjemissionsværdier beregnet iht. **EN 62841-4-1**.

Produktets A-vægtede støjniveau er typisk:

– Lydtrykniveau	dB(A)	96
– Lydeffektniveau	dB(A)	102
– Usikkerhed K	dB	2,0

Brug høreværn!

Samlede vibrationsværdier ah (vektorsum af tre retninger) og usikkerhed K beregnet iht. **EN 62841-4-1**.

– Vibrationseksponering a_h	m/s^2	5,0
– Usikkerhed K	m/s^2	1,5

At den/de angivende samlede svingningsværdi/svingningsværdier og den/de angivende støjemissionsværdi/støjemissionsværdier er blevet målt iht. en standardiseret testmetode og kan blive brugt til at sammenligne et el-værktøj med et andet.

At den/de angivende samlede svingningsværdi/svingningsværdier og den/de angivende støjemissionsværdi/støjemissionsværdier også kan bruges til at foretage en foreløbig vurdering af belastningen.

At svingnings- og støjemissionerne kan afvige fra de angivende værdier, når el-værktøjet er i brug, afhængigt af hvad el-værktøjet bruges til, især hvilken type emne bearbejdes; og hvis det er nødvendigt, fastlægges sikkerhedsforanstaltninger for at beskytte brugeren, der baserer på en vurdering af svingningsbelastningen under de faktiske brugsbetingelser (her skal der tages højde for alle drifts cyklussens dele som f.eks. tider, hvor el-værktøjet er slukket, og tider, hvor el-værktøjet godt nok er tændt, men kører uden belastning).

Montering

For din egen sikkerheds skyld

- ▶ **Bemærk! Sluk for el-værktøjet og fjern akkuen, før vedligeholdelses- eller rengøringsarbejde udføres.**
- ▶ **Pas på! Berør ikke den roterende savkæde.**
- ▶ **Brug under ingen omstændigheder kædesaven i nærheden af personer, børn eller dyr. Kædesaven må heller ikke benyttes, hvis du har nydt alkohol eller hvis du**

er påvirket af medicamenter eller euforiserende stoffer.

Montering og spænding af savkæde (se billeder B1 – B4)

- ▶ **Brug ikke værktøj til monteringsarbejde.**
- ▶ **Kontroller kædespændingen med regelmæssige mellemrum under arbejdet.** Bruges kædesaven med en forkert positioneret eller forkert spændt kæde, kan dette føre til kædebrist, tilbageslag og/eller kvæstelser.
- ▶ **Især ved nye savkæder må man regne med en øget udvidelse i starten.**
- ▶ **Spænd ikke savkæden, hvis den er meget varm, da den trækker sig sammen, når den er afkølet, og så ligger for stramt på sværdet.**
 - Læg kædesaven fra på en lige flade.
 - Forvis dig om, at spændehjulet (14) på sværdet er drejet helt til venstre, når sværdet er fjernet fra kædesaven.
 - Læg savkæden (13) ind i den omløbende not på sværdet (12).
 - Kontrollér, at løberetningen er korrekt; sammenlign i denne forbindelse savkæden med symbolet for løberetning (11).
 - Læg kædeleddene rundt omkring kædehjulet (3) og sæt sværdet (12) på fastgørelsesbolten (9).
 - Kontrollér at alle dele er placeret rigtigt og hold sværdet i denne position med savkæden.

- Drej så spændehjulet (14) til højre, til savkæden til dels er spændt og forbliver monteret på sværdet.
- Sæt afdækningen (17) på og drej låseknappen (16) til højre, til afdækningen sidder delvist.
- Drej kædespænderingen (15) til højre, til den rigtige kædespænding er nået. Når der indstilles med kædespænderingen (15), skal du holde fast i låseknappen (16), så den ikke drejer og er fast for tidligt.
- Savkæden (13) er spændt rigtigt, når den kan løftes ca. 6–7 mm i midten. Dette gennemføres med en hånd ved at trække savkæden op mod kædesavens egenvægt.
- Så snart den rigtige spænding er nået, skal du holde fast i kædespænderingen (15) og dreje låseknappen (16) til højre, til den sidder fast.
- Er kæden spændt for meget, skru da låseknappen (16) af og gentag trinnene til spænding.
- Spændesystemets skraldemekanisme forhindrer, at kæden løsner sig. Er det vanskeligt at dreje kædespænderingen (15), løsnes låseknappen (16) til venstre.

Smøring af savkæden (se billede C)

Bemærk: Kædesaven er ikke fyldt med savkædeolie ved leveringen. Det er derfor vigtigt, at kædesaven fyldes med olie, før den tages i brug. Kædesaven beskadiges, hvis den benyttes uden savkædeolie, eller hvis olieniveauet er under min-markeringen.

Savkædens levetid og snitkapacitet afhænger af den optimale smøring. Af den grund smøres savkæden automatisk med savkædeolie via oliedysen (7), når den er i brug.

Oliebeholderen fyldes på følgende måde:

- Stil kædesaven fra på et egnet underlag med oliebeholderdækslet (19) opad.
- Rengør området omkring oliebeholderdækslet med en klud (19) og skru dækslet af.
- Fyld oliebeholderen med biologisk nedbrydeligt savkædeolie fra Bosch, til olieniveauet ses gennem olieniveau kontrolvinduet (25). Påfyld olie forsigtigt, så snavs ikke kommer ned i oliebeholderen. Skru oliebeholderdækslet (19) på igen.

Bemærk: Brug udelukkende biologisk hurtigt nedbrydelige kædesmøremidler (iht. RAL-UZ48) for at undgå en beskadigelse af kædesaven. Brug aldrig genbrugsolie eller gammel olie. Brug af ikke godkendt olie medfører, at garantien bortfalder.

Bemærk: Oliefilteret er integreret i oliebeholderen. Kontakt Bosch kundeservicen, hvis du har spørgsmål i forbindelse med rengøring eller fejlfhjælpning.

Henvisning: Det anbefales indtrængende at bruge biologisk nedbrydeligt savkædeolie fra Bosch. Dette findes i tilbehørsprogrammet.

Bemærk: Olien bliver tykflydende ved lave temperaturer, hvorved olieforbruget forringes.

Ibrugtagning

Akku sættes i/tages ud (se billede D)

Bemærk: Anvendes ikke egnede akkuer, kan dette føre til fejlfunktioner eller til beskadigelse af produktet.

Sæt den opladte akku (21) i. Sikr, at akkuen er sat rigtigt i. Akkuen (21) tages ud af produktet ved at trykke på akku-udløserknappen (22) og trække akkuen ud.

Akku lades

- **Kontrollér netspændingen!** Strømkildens spænding skal stemme overens med angivelserne på ladeaggregatets typeskilt.

Akkuen er understøttet med en temperaturovervågning, som kun tillader ladning i et temperaturområde mellem 0 °C og 35 °C. Derved opnås en lang levetid for akkuen.

Bemærk: Akkuen er delvist opladet, når den udleveres. For at sikre at akkuen fungerer 100%, lades akkuen fuldstændigt i ladeaggregatet før første ibrugtagning.

Li-Ion-akkuen kan oplades til enhver tid, uden at levetiden forkortes. En afbrydelse af opladningen beskadiger ikke akkuen.

Li-Ion-akkuen er beskyttet mod dybafledning via „Electronic Cell Protection (ECP)“. Er akkuen afladet, slukkes produktet med en beskyttelseskontakt: Haveredskabet arbejder ikke mere.

Tryk ikke mere på start-stop-kontakten efter automatisk slukning af produktet. Akkuen kan blive beskadiget.

Læs og overhold henvisningerne mht. bortskaffelse af akkuen.

Betjening

Savkæden smøres - mens den er i brug - automatisk med savkædeolie via oliedysen (7).

Kædesaven er ikke fyldt med savkædeolie ved leveringen. Fyld ubetinget kædeolie på kædesaven, før den tages i brug. Brug udelukkende biologisk nedbrydelige kædesmøremidler (iht. RAL-UZ48) for at undgå en beskadigelse af kædesaven.

Den anbefalede, biologisk nedbrydelige kædesavolie fra Bosch findes i tilbehøret.

Oliebeholderen fyldes på følgende måde: (se billede C)

- Stil kædesaven fra på et egnet underlag med oliebeholderdækslet (19) opad.
- Rengør området omkring oliebeholderdækslet med en klud (19) og skru dækslet af.
- Fyld oliebeholderen med biologisk nedbrydeligt savkædeolie fra Bosch, til olieniveauet ses gennem olieniveau kontrolvinduet (25). Under arbejdet kan du kontrollere olieniveauet i kontrolvinduet (25) og påfylde ny olie, hvis det mindste niveau er nået.

Tænde og slukke (se billede E1)

- **Træk håndbeskyttelsen/armen til aktivering af tilbageslagsbremsen (5) fra position ❶ til position ❷**

hen imod det forreste håndgreb (4). Betjenes håndbeskyttelsen/armen til aktivering af tilbageslagsbremsen (5) ikke, deaktiveres tilbageslagsbremsen ikke før brug, og kædesaven starter ikke.

► **Skub altid håndbeskyttelsen/armen til aktivering af tilbageslagsbremsen fremad i den deaktiverede position efter brug.**

- Fjern kædebeskyttelsen (18).
- Hold kædesaven som beskrevet på billede E2.
- Træk armen til aktivering af tilbageslagsbremsen (5) bagud til det forreste greb.
- El-værktøjet **tages i brug** ved **først** at betjene kontaktspærren (20) og **så** trykke på start-stop-kontakten (2) og holde den nede. Når el-værktøjet kører, kan kontaktspærren slippes.
- El-værktøjet **slukkes** ved at slippe start-stop-kontakten (2).
- **Tilbageslagsbremsen** er en beskyttelsesmekanisme, der udløses via den forreste håndbeskyttelse (5), hvis kædesaven slår tilbage. Savkæden stopper med det samme.

Dette reducerer risikoen for kvæstelser som følge af tilbageslag. Forsøg at undgå tilbageslag.

- Tryk armen til aktivering af tilbageslagsbremsen (5) regelmæssigt fremad under arbejdet for at teste tilbageslagsbremsens funktion. Stop arbejdet, hvis kædesaven ikke stopper med det samme.

Henvisning: Forsøg ikke at bremse kædesaven ved at betjene tilbageslagsbremsen (5).

Kontrol af smøring (se billede E3)

- Hold kædesaven på skrå, så kædeskinnen befinder sig 20 cm væk fra jorden over et ark papir.
- Tænd for kædesaven og lad den køre i ca. 1 minut, til oliestæk ses på papiret. Dermed kontrolleres det, at olie trækkes gennem det automatiske smøresystem.

Henvisning: Kædesaven beskadiges, hvis den benyttes uden savkædeolie, eller hvis olieniveauet er under min-mærkeringen.

Henvisning: Olien bliver tyktflydende ved lave temperaturer, hvorved olieforbruget forringes.

Henvisning: Savkædens levetid og snitkapacitet afhænger af den optimale smøring.

Fejlsøgning

Fungerer el-værktøjet ikke korrekt, indeholder efterfølgende tabel fejlsymptomer, mulige årsager og foranstaltninger til afhjælpning. Hvis du ikke kan identificere og afhjælpne problemet hermed, bedes du kontakte serviceværkstedet.

Bemærk: Sluk for el-værktøjet og tag akkuen ud, før du begynder at lede efter fejlen.

Symptom	Mulig årsag	Afhjælpning
Kædesav kører ikke	Tilbageslagsbremse er aktiveret	se billede E1
	Akkumulatorbatteri er afladt	Oplad akku, se også "Forskrifter mht. opladning"
	Akku er ikke sat rigtigt i	Sikre, at begge låsetrin er faldet i hak
	Motorværn er aktiveret	Lad motor afkøle
	Akku for koldt/varmt	Opvarm/afkøl akku
Kædesav tænder og slukker hele tiden	El-værktøj er defekt	Kontakt serviceforhandleren
	Akkumulatorbatteri er afladt	Oplad akku, se også "Forskrifter mht. opladning"
Savkæde er tør	El-værktøj er defekt	Kontakt serviceforhandler
	Oliebeholder er tom	Fyld beholder op med olie
	Oliedyse (7) tilstoppet	Oliedyse (7) rengøres
Savkæde/styreskinne er varm	Oliefilter tilstoppet	Rengør oliefilter/skift kundeservice
	Oliebeholder er tom	Fyld beholder op med olie
	Kædespænding er for høj	Indstil kædespænding
	Savkæde er uskarp	Udskift savkæde
Kædesav hopper, vibrerer eller saver ikke rigtigt	Olieudløbskanal er tilstoppet	Kontakt serviceforhandler
	Kædespænding er for lav	Efterspænd kædespænding
	Savkæde er uskarp	Udskift savkæde
	Savkæde er slidt	Udskift savkæde
	Savetænder peger i den forkerte retning	Monter savkæde rigtigt
For stor vibration/støj	Sværd beskadiget eller slidt	Skift sværd eller kontakt Bosch kundeservice
	El-værktøjet er defekt	Kontakt serviceforhandleren

Symptom	Mulig årsag	Afhjælpning
For lille savevarighed pr. akku-opladning	For meget friktion på grund af manglende smøring	Sikr kædesmøring (se "Savkædesmøring")
	Savkæde skal renses	Rens savkæde
	Dårlig saveteknik	se „Arbejde med kædesaven“
	Akku er ikke helt opladet	Oplad akku, se også "Forskrifter mht. opladning"
	Akku er uden for det tilladte temperaturområde	Få akku opvarmet til stuetemperatur (i det tilladte akku-temperaturområde fra 0–45 °C)
	Kædespænding er for høj	Indstil kædespænding
Savkæde bevæger sig langsomt	Savkæde er uskarp	Udskift savkæde
	Akkumulatorbatteri er afladt	Oplad akku, se også "Forskrifter mht. opladning"
	Akku er uden for det tilladte temperaturområde	Få akku opvarmet til stuetemperatur (i det tilladte akku-temperaturområde fra 0–45 °C)
	Akku for varm	Lad akku afkøle

Akku og ladeaggregat

Symptomer	Mulig årsag	Afhjælpning
Den røde akku-kontrol-lampe blinker	Akku er ikke sat (rigtigt) i	Anbring akkuen korrekt på ladeaggregatet
	Akkukontakter er snavset	Rengør akkukontakterne; f.eks. ved at sætte akkuen i og tage den ud flere gange eller erstatte den
	Akku defekt	Skift akku
Akku-kontrollamper lyser ikke	Ladeaggregatets netstik er ikke sat (rigtigt) i	Sæt netstik (helt) ind i stikdåse
	Stikdåse, netkabel eller ladeaggregat er defekt	Kontroller netspændingen, lad evt. ladeaggregatet blive kontrolleret af en autoriseret servicecenter for Bosch-el-værktøj
Akku lader ikke	Akku og ladeaggregat er defekt	Erstat akku og ladeaggregat
	Akku defekt	Skift akku
	Ladeaggregat er defekt	Erstat ladeaggregat

Vedligeholdelse og service

Vedligeholdelse og rengøring

- **Tag akkuen ud af haveredskabet, før der arbejdes på haveredskabet (f.eks. vedligeholdelse, værktøjsskift osv.), samt før det transporteres og lægges til opbevaring.** Utløst aktivering af start-stop-kontakten er forbundet med kvæstelsesfare.
- Anbring altid kædebeskyttelsen (**18**) på sværdet (**12**), når kædesaven ikke er aktiv, for at undgå kvæstelser.
- El-værktøj og ventilationsåbninger skal altid holdes rene for at sikre et godt og sikkert arbejde.
- Brug hverken vand, opløsningsmiddel eller poleringsmiddel.
- Rengør kæden og sværdet, før produktet lægges til opbevaring i længere tid, så delene ikke sætter sig fast.
- Fjern SDS-afdækningen (**17**), sværdet (**12**) og savkæden (**13**) og rengør disse dele med en børste, så olie-, træharpiks- og støvresten fjernes, især fra savklingens not.
- Brug en ren klud til at fjerne snavs fra oliedysen (**7**) og kædehjulet (**3**) forsigtigt. Kontroller, at snavs ikke kom-

mer ind i oliedysen (**7**), da dette kan føre til tilstopninger og smøreproblemer.

- Gennemfør det krævede vedligeholdelsesarbejde før brug.
- Undersøg kædesaven for synlige mangler med regelmæssige mellemrum (f. eks. løs, udhængt eller beskadiget savkæde, løs fastgørelse og slidte eller beskadigede dele).
- Udfør ikke ændringer på el-værktøjet. Ikke tilladte ændringer kan forringe dit el-værktøjs sikkerhed og føre til mere støj og større vibrationer.
- Tøm olietanken, før den opbevares, og fyld den igen, før den tages i brug.
- Opbevar kædesaven et sikkert sted, som skal være tørt og uden for børns rækkevidde.
- Stil ikke andre genstande fra på kædesaven.

Erstatning og slibning af savkæde

- Savkæden kan blive uskarp efter længere tids brug, eller hvis den kommer i kontakt med andre genstande end træ.
- Savkæden skal være skarp for at kunne arbejde optimalt og sikkert.

- Slib aldrig savkæden selv, medmindre du har erfaring på dette område.
- Erstat savkæden med Bosch tilbehør savkæden eller lad savkæden efterslibe af en fagmand.

Udskiftning af sværd

► **Skift kun sværdet, hvis du problemløst forstår produktet og instruktionerne, er dette ikke tilfældet, kontaktes kundeservicen hos Bosch.**

- Er sværdet slidt, kan dette monteres omvendt for at forlænge levetiden, er dette ikke muligt, erstattes det.
- Brug en unbrakonøgle til at løsne skruen mellem sværd (12) og spændehjul (14).
- Når sværdet er vendt om eller erstattet, monteres spændehjulet (14) igen.

Henvisning: Spænd manuelt, til der mærkes en let modstand, gennemfør så 1/8 omdrejning, til det hele sidder fast. En for kraftig spænding kan medføre, at sværdet klemmes fast, hvorved savkædens omløb begrænses.

Sværd

AdvancedChain 36V-35-40 Oregon 144MLEA041

Kundeservice og anvendelsesrådgivning

Kundeservice besvarer dine spørgsmål vedr. reparation og vedligeholdelse af dit produkt samt reservedele. Eksplo-sionstegninger og oplysninger om reservedele finder du også på: www.bosch-pt.com

Bosch-anvendelsesrådgivningsteamet hjælper dig gerne, hvis du har spørgsmål til produkter og tilbehørsdele.

Produktets 10-cifrede typenummer (se typeskilt) skal altid angives ved forespørgsler og bestilling af reservedele.

Dansk

Bosch Service Center

Telegrafvej 3

2750 Ballerup

På www.bosch-pt.dk kan der online bestilles reservedele eller oprettes en reparations ordre.

Tlf. Service Center: 44898855

Fax: 44898755

E-Mail: vaerktoej@dk.bosch.com

Du finder adresser til andre værksteder på:

www.bosch-pt.com/serviceaddresses

Transport

De anbefalede lithium-ion-akkuer overholder bestemmelserne om farligt gods. Akkuerne kan transporteres af brugeren på offentlig vej uden yderligere pålæg.

Ved forsendelse gennem tredjemand (f. eks.: lufttransport eller spedition) skal særlige krav vedr. emballage og mærkning overholdes. Her skal man kontakte en faregodseksper, før forsendelsesstykket forberedes.

Send kun akkuer, hvis huset er ubeskadiget. Tilklæb åbne kontakter, og indpak akkuen på en sådan måde, at den ikke kan bevæge sig i emballagen. Følg venligst også eventuelle, videreførende, nationale forskrifter.

Bortskaffelse



Produkter, akkuer, tilbehør og emballage skal genbruges på en miljøvenlig måde.



Smid hverken produkter eller akkuer/batterier ud sammen med det almindelige husholdningsaffald!

Gælder kun i EU-lande:

Iht. det europæiske direktiv 2012/19/EU skal kasserede produkter og iht. det europæiske direktiv 2006/66/EF skal defekte eller opbrugte akkuer/batterier indsamles separat og genbruges iht. gældende miljøforskrifter.

Ved forkert bortskaffelse kan elektrisk og elektronisk affald have skadelige virkninger på miljøet og menneskers sundhed på grund af den mulige tilstedeværelse af farlige stoffer.

Akkuer/batterier:

Li-Ion:

Vær opmærksom på anvisningerne i afsnittet "Transport" (se "Transport", Side 83).

Svensk

Säkerhetsanvisningar

Förklaring till bildsymbolerna



Läs noga igenom bruksanvisningen.



Allmän varning för riskmoment.



Använd inte i regn.



Håll i kedjesågen med båda händerna.



Se upp med kedjesågens bakslag och undvik kontakt med svärdnosen.



Använd ögon-, hörsel- och huvudskydd.



VARNING: Avlägsna alltid batteriet före servicearbeten.

Allmänna säkerhetsanvisningar för elverktyg

⚠ VARNING

Läs alla säkerhetsvarningar, instruktioner och specifikationer

som tillhandahålls med detta elverktyg. Fel som uppstår till följd av att instruktionerna nedan inte följts kan orsaka elstöt, brand och/eller allvarliga personskador.

Förvara alla varningar och anvisningar för framtida bruk.

Begreppet Elverktyg hänför sig till nätdrivna elverktyg (med nätsladd) och till batteridrivna elverktyg (sladdlösa).

Arbetsplats säkerhet

- ▶ **Håll ditt arbetsområde rent och väl upplyst.** Ostädade och mörka areor ökar olycksrisken.
- ▶ **Använd inte elverktyget i explosionsfarliga omgivningar när det t.ex. finns brännbara vätskor, gaser eller damm.** Elverktygen alstrar gnistor som kan antända dammet eller gaserna.
- ▶ **Håll under arbetet med elverktyget barn och obehöriga personer på betryggande avstånd.** Om du störs av obehöriga personer kan du förlora kontrollen över elverktyget.

Elektrisk säkerhet

- ▶ **Elverktygets stickpropp måste passa till vägguttaget. Stickproppen får absolut inte förändras. Använd inte adapterkontakter tillsammans med skyddsjordade elverktyg.** Oförändrade stickproppar och passande vägguttag reducerar risken för elstöt.
- ▶ **Undvik kroppskontakt med jordade ytor som t. ex. rör, värmeelement, spisar och kylskåp.** Det finns en större risk för elstöt om din kropp är jordad.
- ▶ **Skydda elverktyg mot regn och väta.** Tränger vatten in i ett elverktyg ökar risken för elstöt.
- ▶ **Missbruka inte nätsladden. Använd inte nätsladden för att bära eller hänga upp elverktyget och inte heller för att dra stickproppen ur vägguttaget.** Skadade eller tilltrasslade ledningar ökar risken för elstöt.
- ▶ **När du arbetar med ett elverktyg utomhus använd endast förlängningssladdar som är avsedda för utomhusbruk.** Om en lämplig förlängningssladd för utomhusbruk används minskar risken för elstöt.
- ▶ **Använd ett felströmsskydd om det inte är möjligt att undvika att elverktyget används i fuktig miljö.** Felströmsskyddet minskar risken för elstöt.

Personsäkerhet

- ▶ **Var uppmärksam, kontrollera vad du gör och använd elverktyget med förnuft. Använd inte ett elverktyg när du är trött eller om du är påverkad av droger, alkohol eller mediciner.** Under användning av elverktyg kan även en kort ouppmärksamhet leda till allvarliga kroppsskador.
- ▶ **Använd personlig skyddsutrustning. Använd alltid skyddsglasögon.** Användning av personlig skyddsutrustning, som t. ex. dammfiltermask, halkfria säkerhetsskor, skyddshjälm och hörselskydd, som är

anpassade för användningsområdet, reducerar risken för kroppsskada.

- ▶ **Undvik oavsiktlig igångsättning. Kontrollera att elverktyget är fränkopplat innan du ansluter stickproppen till vägguttaget och/eller ansluter/tar bort batteriet, tar upp eller bär elverktyget.** Om du bär elverktyget med fingret på strömställaren eller ansluter påkopplat elverktyg till nätströmmen kan olycka uppstå.
- ▶ **Ta bort alla inställningsverktyg och skruvnycklar innan du startar elverktyget.** Ett verktyg eller en nyckel i en roterande komponent kan medföra kroppsskada.
- ▶ **Undvik onormala kroppsställningar. Se till att du alltid står stadigt och håller balansen.** I detta fall kan du lättare kontrollera elverktyget i oväntade situationer.
- ▶ **Bär lämpliga arbetskläder. Bär inte löst hängande kläder eller smycken. Håll håret och kläderna borta från rörliga delar.** Löst hängande kläder, långt hår och smycken kan dras in av roterande delar.
- ▶ **När elverktyg används med dammsugnings- och uppsamlingsutrustning, se till att dessa är rätt monterade och används på korrekt sätt.** Användning av dammsugning minskar de risker damm orsakar.
- ▶ **Låt inte vanan att ofta använda verktygen göra att du blir slarvig och ignorerar verktygets säkerhetsprinciper.** En vårdslös åtgärd kan leda till allvarlig personskada inom bråkdelen av en sekund.

Korrekt användning och hantering av elverktyg

- ▶ **Överbelasta inte elverktyget. Använd rätt elverktyg för det jobb du tänker göra.** Med ett lämpligt elverktyg kan du arbeta bättre och säkrare inom angivet effektområde.
- ▶ **Ett elverktyg med defekt strömställare får inte längre användas.** Ett elverktyg som inte kan kopplas in eller ur är farligt och måste repareras.
- ▶ **Dra stickproppen ur vägguttaget och/eller ta bort batteriet, om det kan tas ut ur elverktyget, innan inställningar utförs, tillbehörsdelar byts ut eller elverktyget lagras.** Denna skyddsåtgärd förhindrar oavsiktlig inkoppling av elverktyget.
- ▶ **Förvara elverktygen oåtkomliga för barn. Låt elverktyget inte användas av personer som inte är förtrogna med dess användning eller inte läst denna anvisning.** Elverktygen är farliga om de används av oerfarna personer.
- ▶ **Underhåll elverktyg och tillbehör omsorgsfullt. Kontrollera att rörliga komponenter fungerar felfritt och inte kärvar, att komponenter inte brustit eller skadats och kontrollera orsaker som kan leda till att elverktygets funktioner påverkas menligt. Låt skadade delar repareras innan elverktyget tas i bruk.** Många olyckor orsakas av dåligt skötta elverktyg.
- ▶ **Håll skärverktygen skarpa och rena.** Omsorgsfullt skötta skärverktyg med skarpa eggar kommer inte så lätt i kläm och går lättare att styra.
- ▶ **Använd elverktyget, tillbehör, insatsverktyg osv. enligt dessa anvisningar. Ta hänsyn till**

arbetsvillkoren och arbetsmomenten. Om elverktyget används på ett sätt som det inte är avsett för kan farliga situationer uppstå.

- ▶ **Håll handtag och grepppytor torra, rena och fria från olja och fett.** Håla handtag och grepppytor ger ingen säker hantering och kontroll över verktyget i oväntade situationer.

Omsorgsfull hantering och användning av sladdlösa elverktyg

- ▶ **Ladda batterierna endast i de laddare som tillverkaren rekommenderat.** Om en laddare som är avsedd för en viss typ av batterier används för andra batterityper finns risk för brand.
- ▶ **Använd endast batterier som är avsedda för aktuellt elverktyg.** Används andra batterier finns risk för kroppsskada och brand.
- ▶ **Håll gem, mynt, nycklar, spikar, skruvar och andra små metallföremål på avstånd från reservbatterier för att undvika en bygling av kontakterna.** En kortslutning av batteriets kontakter kan leda till brännskador eller brand.
- ▶ **Om batteriet används på fel sätt finns risk för att vätska rinner ur batteriet. Undvik kontakt med vätskan. Vid oavsiktlig kontakt spola med vatten. Om vätska kommer i kontakt med ögonen uppsök dessutom läkare.** Batterivätskan kan medföra hudirritation och brännskada.
- ▶ **Använd inte batteriet eller verktyg som är skadade eller modifierade.** Skadade eller modifierade batterier kan bete sig oväntat vilket leder till brand, explosion eller risk för personskador.
- ▶ **Exponera inte ett batteri eller verktyg för brand eller för hög temperatur.** Exponering för brand eller temperaturer över 130 °C kan leda till explosion.
- ▶ **Följ alla laddningsinstruktioner och ladda inte batteriet eller verktyget utanför det temperaturomfång som specificeras i instruktionerna.** En olämplig laddning eller en laddning vid en temperatur som ligger utanför det specificerade området kan skada batteriet och öka brandrisken.

Service

- ▶ **Låt endast kvalificerad fackpersonal reparera elverktyget och endast med originalreservdelar.** Detta garanterar att elverktygets säkerhet upprätthålls.
- ▶ **Utför aldrig service på skadade batterier.** Service på batterier får endast utföras av tillverkaren eller auktoriserade tjänsteleverantörer.

Allmänna säkerhetsvarningar för kedjesågar

- ▶ **När sågen är igång håll kroppen på betryggande avstånd från sågkedjan. Kontrollera innan sågen startas att sågkedjan går fritt.** Under arbete med en kedjesåg kan en kort oaksamhet leda till att kläder eller kroppsdelar råkar in i sågkedjan.

- ▶ **Håll i kedjesågen med högra handen på bakre handtaget och med vänstra handen på främre handtaget.** Om kedjesågen hålls i ett annat arbetsläge ökar risken för kroppsskada och får därför inte användas.
- ▶ **Håll tag i kedjesågen endast på isolerade grepppytor då risk finns att sågkedjan kommer i kontakt med dolda strömledningar.** Sågkedjans kontakt med en spänningsförande ledning kan sätta redskapet metalldelar under spänning och leda till elstöt.
- ▶ **Bär ögonskydd. Vi rekommenderar ytterligare skyddsutrustning för hörsel, huvud, händer, ben och fötter.** Lämplig skyddsutrustning minskar risken för kroppsskada som kan orsakas av utkastat spånmaterial och oavsiktlig beröring av sågkedjan.
- ▶ **Arbeta inte med kedjesågen uppklattrad i ett träd, på en stege, från ett tak eller ett instabilt stöd.** Kedjesågens användning på detta sätt kan leda till allvarliga kroppsskador.
- ▶ **Se till att du står stadigt och använd kedjesågen endast när du står på ett fast, säkert och plant underlag.** Glatt underlag eller instabila ytor kan göra att du tappar balansen eller förlorar kontrollen över kedjesågen.
- ▶ **Räkna med att en gren som är under spänning kan fjädra tillbaka vid sågning.** När spänningen i träfibrerna avlastas kan grenen slå mot användaren och/eller göra kedjesågen okontrollerbar.
- ▶ **Var särskilt försiktig vid sågning av snårskog och unga träd.** Tunnt material kan hänga upp sig i sågkedjan och slå dig eller få dig att förlora balansen.
- ▶ **Bär sågen fränslagen i främre handtaget och håll sågkedjan bortvänd från kroppen. För transport och lagring av kedjesågen ska svärdskyddet sättas på.** En omsorgsfull hantering av kedjesågen reducerar risken för en oavsiktlig beröring med den roterande sågkedjan.
- ▶ **Följ anvisningarna för smörjning, kedjespänning och byte av svärd och kedja.** En icke fackmässigt spänd eller smord sågkedja kan brista eller öka risken för bakslag.
- ▶ **Endast trävirke får sågas. Använd kedjesågen endast för de arbeten den är avsedd för. Exempel: Kedjesågen får inte användas för sågning av metall, plast, murverk eller byggmaterial som inte är i trä.** Om kedjesågen används för icke ändamålsenliga arbeten kan farliga situationer uppstå.
- ▶ **Denna kedjesåg är inte avsedd för fällning av träd.** Användning av kedjesågen för andra än avsedda procedurer kan leda till allvarliga kroppsskador hos användaren eller personer i närheten.
- ▶ **Följ anvisningarna då du avlägsnar fastnat material, lagrar eller gör service på kedjesågen. Kontrollera att strömställaren är fränkopplad och batteriet tagits ut.** En oväntad start av kedjesågen vid avlägsnande av fastnat material eller vid service kan leda till allvarliga kroppsskador.
- ▶ **Orsaker för och eliminering av bakslag:**
 - Bakslag kan uppstå när svärdets nos berör ett föremål

eller om virket böjer sig och sågkedjan kläms fast. En beröring med svärdnosen kan ofta leda till en oväntad bakåtriktad reaktion varvid svärdet slår uppåt och mot användaren.

Om sågkedjan kommer i kläm på styrskenans övre kant kan svärdet slå bakåt mot användaren.

Alla dessa reaktioner kan leda till att du förlorar kontrollen över sågen och i värsta fall allvarligt skadas. Lita inte uteslutande på den säkerhetsutrustning som finns monterad på kedjesågen. När du använder kedjesågen bör du själv vidta vissa åtgärder för att kunna arbeta utan olyckor och skador.

Bakslag uppstår till följd av missbruk eller felaktig hantering av kedjesåg. Detta kan undvikas genom skyddsåtgärder som beskrivs nedan:

- ▶ **Håll i sågen med båda händerna varvid tummen och fingrarna ska omsluta kedjesågens handtag. Håll kroppen och armarna i ett läge som är lämpligt för att motstå bakslagskrafter.** Om lämpliga åtgärder vidtagits kan användaren behärska bakslagskrafterna. Släpp aldrig greppet om kedjesågen.
- ▶ **Undvik en onormal kroppsställning och såga inte över skulderhöjd.** Härvid undviks en oavsiktlig beröring med svärdnosen och möjliggör en bättre kontroll över kedjesågen i oväntade situationer.
- ▶ **Använd alltid de reservsvärd och sågkedjor som tillverkaren föreskrivit.** Andra reservsvärd och sågkedjor kan leda till att kedjan bryter eller till bakslag.
- ▶ **Följ tillverkarens anvisningar för skärpning och underhåll av sågkedjan.** För låg djupgångsbegränsning ökar risken för bakslag.

Extra säkerhetsanvisningar

- ▶ **Elverktiget får inte användas av person (inklusive barn) med begränsad fysisk, sensorisk eller psykisk förmåga och/eller som saknar den erfarenhet och kunskap som krävs för hantering. Undantag görs om personen övervakas av en för säkerhet ansvarig person som kan undervisa i elverktygets användning.** Barn bör övervakas för att säkerställa att de inte leker med produkten.
- ▶ **Håll i elverktiget med båda händerna under arbetet och se till att du står stadigt.** Elverktiget kan styras säkrare med två händer.
- ▶ **Kontrollera att alla skyddsanordningar och handtag är monterade innan elverktiget används.** Använd aldrig ett ofullständigt monterat redskap eller ett redskap som på otillåtet sätt modifierats.
- ▶ Använd alltid elverktiget med en väl inriktad och spänd kedja. Användning av elverktiget med en fel inriktad och inte korrekt spänd kedja kan leda till kedjebrott, bakslag och/eller kroppsskador.
- ▶ Kontrollera alltid att kedja är i korrekt position. En kedja i fel position kan leda till kedjebrott, bakslag och/eller kroppsskador.

Säkerhetsanvisningar och Anvisningar för optimal hantering av batteriet

- ▶ **Kontrollera att produkten är frånkopplad innan batteriet sätts in.** Sätt inte in batteriet i en inkopplad produkt, det kan leda till olyckor.
- ▶ **Använd endast Bosch batterier som är avsedda för trädgårdsredskapet.** Om andra batterier används, finns risk för kroppsskada och brand.
- ▶ **Öppna inte batteriet.** Detta kan leda till kortslutning.



Skydda batteriet mot hög värme och även mot t.ex. längre solbestrålning, eld, vatten och fukt. Risk för explosion.







- ▶ **Då produkten inte används, håll gem, mynt, nycklar, spikar, skruvar och andra små metallföremål på avstånd från batteriet som inte används, för att undvika en bygling av kontaktorna.** En kortslutning av batteriets kontakter kan leda till brännskador eller brand.
- ▶ **Ur skadat eller fel använt batteri kan ångor avgå.** Tillför friskluft och uppsök en läkare vid besvär. Ångorna kan reta andningsvägarna.
- ▶ **Använd endast batteriet i produkter från tillverkaren.** Detta skyddar batteriet mot farlig överbelastning.
- ▶ **Batteriet kan skadas av vassa föremål som t.ex. spikar eller skruvmejslar eller på grund av yttre påverkan.** En intern kortslutning kan uppstå och rök, explosion eller överhettning kan förekomma hos batteriet.
- ▶ **Kortslut inte batteriet.** Explosionsrisk föreligger.
- ▶ Skydda batteriet mot fukt och vatten.
- ▶ Lagra trädgårdsredskapet och batteriet endast inom temperaturområdet -20 °C till 50 °C. Lämna inte batteriet på sommaren t.ex. liggande i bilen.
- ▶ Rengör vid tillfälle batterimodulens ventilationsöppningar med en mjuk, ren och torr pensel.

Symboler

Symbolerna nedan är viktiga för att kunna läsa och förstå bruksanvisningen. Lägg symbolerna och deras betydelse på minnet. Korrekt tolkning av symbolerna hjälper till att bättre och säkrare använda produkten.

Symbol	Betydelse
	Håll barn, personer och husdjur på betryggande avstånd.
	Rörelseriktning
	Reaktionsriktning
	Vikt
	Inkoppling

Symbol	Betydelse
	Frånkoppling
	Tillåten hantering
	Förbjuden hantering
CLICK!	Hörbart ljud
	Tillbehör/reservdelar

Produkt- och prestandabeskrivning



Läs alla säkerhetsanvisningar och anvisningar. Underlåtenhet att följa säkerhetsanvisningarna och anvisningarna kan leda till elstötar, eldsvåda och/eller svåra personskador.

Observera bilderna i slutet av instruktionsboken.

Ändamålsenlig användning

Elverktøget är avsett för sågning av träd och trädstammar i närheten av marken. Det kan användas för sågning längs och tvärs mot fiberriktningen.

Elverktøget är inte lämpligt för sågning av mineraliska material.

Detta elverktøget är inte avsedd för fällning av träd.

Avbildade komponenter (se bild A)

Numreringen av de avbildade komponenterna refererar till framställningen av elverktøget på grafiksidan.

- (1) Bakre handtag
- (2) Strömställare
- (3) Kedjehjul
- (4) Främre handtag
- (5) Handskydd för aktivering av bakslagsbromsen
- (6) Serienummer
- (7) Oljemunstycke
- (8) Svärdgejd
- (9) Fästbult
- (10) Klostopp
- (11) Rotations- och sågriktningssymbol
- (12) Svärd
- (13) Sågkedja
- (14) Spännring
- (15) Kedjespännring
- (16) Spännvred
- (17) Kåpa
- (18) Kedjeskydd
- (19) Oljetanklock
- (20) Inkopplingsspärr för strömställaren Till/Från
- (21) Batteri
- (22) Batteriets upplåsningsknapp
- (23) Batteriets laddningsindikering
- (24) Laddare
- (25) Oljekontrollfönster

Tekniska data

Sladdlös kedjesåg		AdvancedChain 36V-35-40
Produktnummer		3 600 HB8 6..
Nominell spänning	V	36
Kedjehastighet på tomgång	m/s	14
Svärdlängd	cm	35
Sågkedjetyp		Oregon AdvanceCut
Sågkedjedelning		3/8" låg profil
Drivlänkstjocklek	mm	1,1 (0,043")
Antal drivlänkar		52
Sågningsdiameter max.	cm	31
Oljetankvolym	ml	150
Automatisk kedjesmörjning		●
Kedjan kan spännas utan verktyg (SDS)		●
Noshjul		●
Bakslagsbroms		●
Utlöpsbroms		●
Klostopp		●

Sladdlös kedjesåg		AdvancedChain 36V-35-40
Vikt	kg	2,9
Serienummer		Se serienumret på produkten (dataskylten)
rekommenderad omgivningstemperatur vid laddning	°C	0... +35
rekommenderad omgivningstemperatur vid lagring	°C	-20... +50
Batterityp		GBA 36V 2,0 Ah, 4,0 Ah, 6,0 Ah

Buller-/vibrationsdata

AdvancedChain 36V-35-40		
Bulleremissionsvärden framtagna enligt EN 62841-4-1 .		
Produktens A-vägda ljudnivå uppnår i typiska fall:		
- Ljudtrycksnivå	dB(A)	96
- Ljudeffektnivå	dB(A)	102
- Onoggrannhet K	dB	2,0
Bär hörselskydd!		
Totala vibrationsemissionsvärden ah (vektorsumma ur tre riktningar) och onoggrannhet K framtaget enligt EN 62841-4-1 .		
- Vibrationsemissionsvärde a_{rh}	m/s^2	5,0
- Onoggrannhet K	m/s^2	1,5

Att det/de angivna totala vibrationsemissionsvärdet/-värdena och det/de angivna bulleremissionsvärdet/-värdena har uppmätts enligt en standardiserad sträng kontroll och kan användas till jämförelse med ett annat elverktyg.

Att det/de angivna totala vibrationsemissionsvärdet/-värdena och det/de angivna bulleremissionsvärdet/-värdena också kan användas för en preliminär bedömning av belastningen.

Att vibrations- och bulleremissionsvärden vid elverktygets faktiska användning kan avvika från angivna värden, beroende på vilket sätt elverktyget används, speciellt vilket slags arbetsstycke bearbetas och nödvändigt, för att fastslå säkerhetsåtgärder för användarens skydd som grundar sig på en värdering av vibrationsbelastningen vid verkliga användningsförhållanden (härvid måste alla delar av driftscykeln beaktas, till exempel tiden under vilken elverktyget är avstängt och den tid verktyget visserligen är inkopplat men fungerar utan belastning).

Montering

För din säkerhet

- ▶ **Observera! Innan underhålls- och rengöringsarbeten utförs ska elverktyget slås från och batteriet tas bort.**
- ▶ **Försiktigt! Berör inte roterande sågkedja.**
- ▶ **Kedjesågen får absolut inte användas i närheten av personer, barn eller djur och inte heller när du är påverkad av alkohol, droger eller mediciner med bedövande verkan.**

Sågkedjans montering och spänning (se bilder B1 – B4)

- ▶ **Använd inte verktyg för montaget.**
- ▶ **Kontrollera kedjespänningen regelbundet under arbetet.** Kedjesågens användning med en fel inriktad eller felaktigt spänd kedja kan leda till kedjebrott, bakslag och/eller kroppsskador.
- ▶ **Speciellt nya sågkedjor kan i början utvidgas i större utsträckning.**
- ▶ **Spänn inte en mycket het sågkedja; efter avkylning krymper den och sitter sedan för kraftigt spänd på svärdet.**
 - Lägg upp kedjesågen på en plan yta.
 - Då svärdet är demonterat från kedjesågen, kontrollera att spännhjulet (14) på svärdet är vridet fullständigt moturs.
 - Lägg sågkedjan (13) i spåret runt svärdet (12).
 - Kontrollera därvid rotationsriktningen och jämför sågkedjan med rotationsriktningssymbolen (11).
 - Lägg kedjelänkarna runt kedjehjulet (3) och montera svärdet (12) på fästbulten (9).
 - Kontrollera att alla delar är korrekt placerade och håll svärdet med kedjan i detta läge.
 - Vrid sen spännhjulet (14) medurs tills sågkedjan är delvis spänd och blir kvar på svärdet.
 - Montera kåpan (17) och vrid spännvredet (16) medurs tills kåpan är partiellt fastspänd.
 - Vrid kedjespännringen (15) medurs tills rätt kedjespänning uppnåtts. Ge vid inställningen av kedjespännringen (15) akt på att du håller fast

spännvredet (16), så att det inte vrider sig och spänner fast för tidigt.

- Sägkedjan (13) är korrekt spänd när den i mitten kan lyftas upp ca. 6–7 mm. För kontroll dra med en hand upp sägkedjan med kedjesågens egenvikt som motvikt.
- Håll fast kedjespännringen (15) genast när den riktiga spänningen uppnåtts och vrid fast spännvredet (16) medsols.
- Om kedjan är för spänd skruva bort spännvredet (16) och upprepa spänningsfaserna.
- Spännsystemets rappmekanism förhindrar kedjan att lösa sig. Lossa spännvredet (16) motsols om kedjespännringen (15) är svår att vrida.

Sägkedjans smörjning (se bild C)

Anmärkning: Kedjesågen levereras utan sägkedjeolja. Kom ihåg att fylla på olja innan sågen tas i bruk. Om kedjesågen används utan sägkedjeolja eller oljenivån ligger under minimummarkeringen skadas kedjesågen.

Sägkedjans livslängd och skäreffekt är beroende av optimal smörjning. Därför smörjs sägkedjan under drift automatiskt med sägkedjeolja ur oljemunstycket (7).

För påfyllning av oljetanken förfar så här:

- Ställ upp kedjesågen med oljetanklocket (19) uppåt på ett lämpligt underlag.
- Rengör med en trasa området kring oljetanklocket (19) och skruva bort locket.
- Fyll oljetanken med biologiskt nedbrytbar Bosch-sägkedjeolja upp till markeringen max på oljenivåindikeringen (25). Var försiktig vid påfyllningen för undvikande av smuts i oljetanken. Skruva åter fullständigt fast oljetanklocket (19).

Anmärkning: Använd endast snabbt nedbrytbara kedjesmörjmedel (enligt RAL-UZ48) för att undvika skada på kedjesågen. Använd aldrig återvunnen olja eller spillolja. Om icke godkänd olja använts lämnas ingen garanti.

Anmärkning: Oljefiltret är inbyggd i oljetanken. Ta kontakt med Bosch-kundservice för rengöring eller felavhjälpan.

Anvisning: Vi rekommenderar användning av biologiskt nedbrytbar Bosch-sägkedjeolja. Oljan finner du i tillbehörsprogrammet.

Anmärkning: Vid låg temperatur blir oljan tjockflytande, varvid oljeflödet minskar.

Driftstart

Batteriets insättning/borttagning (se bild D)

Anmärkning: Om olämpliga batterier används kan det leda till störfunktioner eller till överkan på redskapet.

Ställ in det laddade batteriet (21). Kontrollera, att batteriet är fullständigt insatt.

För borttagning av batteriet (21) från redskapet, tryck på batteriets upplåsningsknapp (22) och dra ut batteriet.

Ladda batteriet

- ▶ **Beakta nätspänningen!** Kontrollera att strömkällans spänning överensstämmer med uppgifterna på laddarens typskylt.

Batteriet är försett med en temperaturövervakning som endast tillåter uppladdning inom ett temperaturområde mellan 0 °C och 35 °C. Detta ger batteriet lång livslängd.

Anmärkning: Batteriet levereras ofullständigt laddat. För full effekt ska batteriet före första användningen laddas upp i laddaren.

Litiumjonbatteriet kan när som helst laddas upp, eftersom detta inte påverkar livslängden. Batteriet skadas inte om laddningen avbryts.

Litiumjonbatteriet är skyddat mot djupurladdning genom "Electronic Cell Protection (ECP)". När batteriet är urladdat kopplas produkten från genom en skyddskrets:

Trädgårdsredskapet fungerar inte längre.

Tryck inte på strömställaren efter det produkten automatiskt kopplats från. Risk finns för att batteriet skadas.

Beakta anvisningarna för batteriers avfallshantering.

Användning

Sägkedjan smörjs under drift automatiskt med sägkedjeolja ur oljemunstycket (7).

Kedjesågen levereras utan sägkedjeolja.

Fyll ovillkorligen kedjesågen med kedjeolja före driftstart.

Använd endast snabbt nedbrytbara kedjesmörjmedel (enligt RAL-UZ48) för att undvika skada på kedjesågen.

Den rekommenderade biologiskt nedbrytbara sägkedjeoljan finner du bland Bosch tillbehör.

För påfyllning av oljetanken förfar så här: (se bild C)

- Ställ kedjesågen med oljetanklocket (19) uppåt på ett lämpligt underlag.
- Rengör med en trasa området kring oljetanklocket (19) och skruva bort locket.
- Fyll oljetanken med biologiskt nedbrytbar Bosch-sägkedjeolja upp till markeringen max på oljenivåindikeringen (25). Du kan under pågående arbete kontrollera oljenivån genom synglasat (25) och fylla på ny olja då miniminivån uppnåtts.

In-/frånkoppling (se bild E1)

- ▶ **Dra handskyddet/hävarmen för aktivering av bakslagsbromsen (5) från position ② till position ① i främre handtagets (4) riktning.** Om du inte har manövrerat handskyddet/hävarmen för aktivering av bakslagsbromsen (5) är bakslagsbromsen inte avaktiverad före användningen och kedjesågen startar inte.

- ▶ **Skjut alltid handskyddet/hävarmen för aktivering av bakslagsbromsen framåt till avaktiverad position efter varje användning.**

- Ta bort kedjeskyddet (18).

- Håll kedjesågen enligt beskrivning i bild E2.
- Dra hävarmen för aktivering av bakslagsbromsen (5) bakåt till främre handtaget.
- **För start** av elverktyget tryck **först** på inkopplingsspärren (20) och **därefter** på strömställaren (2) och håll den nedtryckt. När elverktyget startat kan inkopplingsspärren släppas.
- För **frånkoppling** av elverktyget släpp strömställaren (2).
- **Bakslagsbromsen** är en skyddsmekanism som handleden löser ut via främre handskyddet (5) när kedjesågen får bakslag. Sågkedjan stoppar omedelbart. Det minskar risken för bakslagskroppsskador. Försök undvika bakslag.
- Tryck på handskyddet för aktivering av bakslagsbromsen (5) regelbundet under användningen för testning av bakslagsbromsen. Sluta användningen omedelbart, om kedjesågen inte genast stannar.

Anvisning: Bromsa inte kedjesågen genom att aktivera bakslagsbromsen (5).

Granska smörjningen (se bild E3)

- Luta kedjesågen så, att svärdet befinner sig 20 cm ovanför ett papper på marken.
- Starta kedjesågen och låt den fungera ca. 1 minut, tills oljestänk syns på pappret. Så kan du kontrollera att olja sugts ur det automatiska smörjsystemet.

Anvisning: Om kedjesågen används utan sågkedjeolja eller om oljenivån ligger under minimummarkeringen skadas kedjesågen.

Anvisning: Vid låg temperatur blir oljan tjockflytande, varvid oljeflödet minskar.

Anvisning: Sågkedjans livslängd och skäreffekt är beroende av optimal smörjning.

Felsökning

Om elverktyget inte fungerar felritt, läs felsymtomen i tabellen nedan som hänvisar till möjliga orsaker och åtgärder för avhjälpande av fel. Om du inte med hjälp av anvisningarna lyckas lokalisera och åtgärda problemet, ta kontakt med din serviceverkstad.

Observera: Innan felsökning startas stäng av elverktyget och ta bort batteriet.

Symptom	Möjlig orsak	Åtgärd
Kedjesågen går inte	Bakslagsbromsen har löst ut	se bild E1
	Batteriet är urladdat	Ladda batteriet, se också "Anvisningar för laddning"
	Batteriet inte korrekt insatt	Kontrollera att båda spärrstegen är i ingrepp
	Motorskyddet har löst ut	Låt motorn svalna
	Batteriet för kallt/hett	Låt batteriet värmas/kallna
	Elverktyget är defekt	Uppsök kundservicen
Kedjesågen fungerar intermittent	Batteriet är urladdat	Ladda batteriet, se också "Anvisningar för laddning"
	Elverktyget är defekt	Uppsök kundservicen
Sågkedjan är torr	Ingen olja i tanken	Fyll på olja
	Oljemunstycket (7) tilltäppt	Rengör oljemunstycket (7)
	Oljefiltret tilltäppt	Rengör oljefiltret / ta kontakt med kundservicen
Sågkedjan/styrskenan är het	Ingen olja i tanken	Fyll på olja
	För hög kedjespänning	Ställ in kedjans spänning
	Sågkedjan är slö	Byt ut sågkedjan
	Oljeutloppskanalen tilltäppt	Uppsök kundservicen
Kedjesågen huggar, vibrerar eller sågar inte ordentligt	För låg kedjespänning	Spänn kedjan
	Sågkedjan är slö	Byt ut sågkedjan
	Sågkedjan är nedsliten	Byt ut sågkedjan
	Sågtänderna står i fel riktning	Montera sågkedjan på rätt sätt
	Svärdet skadat eller slitet	Byt ut svärdet eller ta kontakt med Bosch kundtjänst
Kraftiga vibrationer/buller	Elverktyget är defekt	Uppsök kundservicen

Symptom	Möjlig orsak	Åtgärd
Det uppladdade batteriets sågtid är för kort	För hög friktion till följd av bristfällig smörjning	Kontrollera kedjesmörjningen (se "Sågkedjans smörjning")
	Sågkedjan måste rengöras	Rengör sågkedjan
	Dålig sågteknik	se "Kedjesågens användning"
	Batteriet inte fulladdat	Ladda batteriet, se också "Anvisningar för laddning"
	Batteriets temperatur utanför tillåtet temperaturområde	Låt batteriet anta rumstemperatur (tillåten temperatur mellan 0 och 45 °C)
	För hög kedjespänning	Ställ in kedjans spänning
Sågkedjan roterar långsamt	Sågkedjan är slö	Byt ut sågkedjan
	Batteriet är urladdat	Ladda batteriet, se också "Anvisningar för laddning"
	Batteriets temperatur utanför tillåtet temperaturområde	Låt batteriet anta rumstemperatur (tillåten temperatur mellan 0 och 45 °C)
	Batterimodulen för het	Låt batteriet kallna

Batteriet och laddaren

Symptom	Möjlig orsak	Åtgärd
Den röda batteriladdningsindikatorn blinkar	Batteriet inte (rätt)insatt	Sätt batteriet korrekt på laddaren
	Batterikontaktarna är förorenade	Rengör kontaktarna t ex genom att upprepade gånger sätta in och ta ut batteriet, eller byt batteriet vid behov
	Batteriet är defekt	Ersätt batteriet
Batteriladdningsindikatorerna lyser inte	Laddarens stickpropp är inte (rätt) instucken	Anslut stickproppen korrekt i vägguttaget
	Vägguttaget, nätsladden eller laddaren är defekt	Kontrollera nätspänningen, låt vid behov en auktoriserad serviceverkstad för Bosch el-verktyg kontrollera laddaren
Batteriet laddas inte	Batteriet och laddaren defekt	Ersätt batteriet och laddaren
	Batteriet är defekt	Ersätt batteriet
	Laddaren är defekt	Byt ut laddaren

Underhåll och service

Underhåll och rengöring

- **Ta bort batteriet innan åtgärder utförs på trädgårdsredskapet (t.ex. underhåll, verktygsbyte etc.) samt före transport och lagring av trädgårdsredskapet.** Om strömställaren oavsiktligt påverkas finns risk för personskada.
- Applicera alltid kedjeskyddet (18) på svärdet (12) när kedjesågen inte är aktiv, för att förhindra kroppsskador.
- Håll elverkytet och dess ventilationsöppningar rena för bra och säkert arbete.
- Använd inte vatten, lösningsmedel eller polermedel.
- Rengör kedjan och svärdet innan du lagrar produkten en längre tid, för att undvika att delarna fastnar sinsemellan.
- Ta bort SDS-kåpan (17), svärdet (12) och sågkedjan (13) och rengör dessa delar med en borste, för att avlägsna olje-, kåda- och dammrester, speciellt ur sågklingans spår.

- Använd en ren duk för att försiktigt avlägsna föroreningar från oljemunstycket (7) och kedjehjulet (3). Kontrollera att inga föroreningar hamnar i oljemunstycket (7), de kan leda till förstoppningar och smörjningsproblem.
- Utför de behövliga underhållsåtgärderna före driftstart.
- Undersök kedjesågen regelbundet avseende tydliga fel som t. ex. lös, avhoppad eller skadad sågkedja, lös infästning och nedslitna eller skadade komponenter.
- Gör inga förändringar på elverkytet. Otillåtna förändringar kan menligt påverka elverkytets säkerhet och leda till kraftigare buller och vibrationer.
- Töm oljetanken före lagring och fyll den på nytt före ny användning.
- Lagra kedjesågen på ett säkert ställe, torrt och utom räckhåll för barn.
- Ställ inte upp andra föremål på kedjesågen.

Sågkedjans skärpning och utbyte

- Sågkedjan kan bli slö efter lång användning eller av kontakt med andra föremål.

- För en optimal effekt och säkerhet fordras en vass sågkedja.
- Skärp aldrig sågkedjan själv, om du inte har erfarenhet av det.
- Ersätt sågkedjan med en Bosch tillbehörs sågkedja eller låt en fackman skärpa sågkedjan.

Svärdets byte

► **Byt ut svärdet endast om du känner produkten och noga förstår anvisningarna, i annat fall ta kontakt med Bosch kundtjänst.**

- Om svärdet är slitet, kan du förlänga dess livstid genom att montera det omvänt eller byta ut det.
- Använd en sexkantnyckel för lossning av skruven mellan svärdet (12) och spännringen (14).
- Montera spännringen (14) på nytt efter vändning eller utbyte av svärdet.

Anvisning: Spänn för hand tills du känner ett lätt motstånd, utför den slutliga infästningen med ett 1/8 varv. En för kraftig spänning kan leda till att svärdet kommer i kläm och inskränker sågkedjans rotation.

Svärd

AdvancedBrushCut 36V-35-40 Oregon 144MLEA041

Kundtjänst och applikationsrådgivning

Kundservicen ger svar på frågor beträffande reparation och underhåll av produkter och reservdelar. Explosionsritningar och informationer om reservdelar hittar du också under:

www.bosch-pt.com

Boschs applikationsrådgivnings-team hjälper dig gärna med frågor om våra produkter och tillbehören till dem.

Ange alltid vid förfrågningar och reservdelsbeställningar det 10-siffriga produktnumret som finns på produktens typskylt.

Svenska

Bosch Service Center

Telegrafvej 3

2750 Ballerup

Danmark

Tel.: (08) 7501820 (inom Sverige)

Fax: (011) 187691

Du hittar fler kontaktoppgifter till service här:

www.bosch-pt.com/serviceaddresses

Transport

De rekommenderade lithiumjonbatterierna är underkastade kraven för farligt gods. Användaren kan utan ytterligare förpliktelser transportera batterierna på allmän väg.

Vid transport genom tredje person (t.ex. flygfrakt eller spedition) ska speciella villkor för förpackning och märkning beaktas. I detta fall en expert för farligt gods konsulteras vid förberedelse av transport.

Batterier får försändas endast om höljert är oskadat. Tejpå öppna kontakter och förpacka batteriet så att det inte kan röras i förpackningen. Beakta även tillämpliga nationella föreskrifter.

Avfallshantering



Produkter, batterier, tillbehör och förpackning ska omhändertas på miljövänligt sätt för återvinning.



Släng inte produkter eller batterierna i hushållsavfallet!

Endast för EU-länder:

Enligt europeiska direktivet 2012/19/EG måste obrukbara produkter och enligt europeiska direktivet 2006/66/EG felaktiga eller förbrukade batterier separat omhändertas och på miljövänligt sätt lämnas in för återvinning.

Vid felaktig avfallshantering kan elektriska och elektroniska apparater orsaka skador på hälsa och miljö på grund av potentiellt farliga ämnen.

Sekundär-/primärbatterier:

Li-jon:

Beakta anvisningarna i avsnittet Transport (se „Transport“, Sidan 92).

Norsk

Sikkerhetsinformasjon

Forklaring av bildesymbolene



Les gjennom denne driftsinstruksen.



Generell fareinformasjon.



Må ikke brukes i regnvær.



Hold kjedesagen alltid med begge hender.



Vær oppmerksom på kjedesagens tilbakeslag og unngå kontakt med sverdspissen.



Bruk øye-, hørsel- og hodevern.



ADVARSEL: Fjern batteriet før vedlikeholdsarbeider.

Generelle sikkerhetsanvisninger for elektroverktøy

⚠ ADVARSEL Les alle sikkerhetsanvisningene, instruksjonene, illustrasjonene og

spesifikasjonene som følger med dette elektroverktøyet. Manglende overholdelse av anvisningene nedenfor kan medføre elektrisk støt, brann og/eller alvorlige personskader.

Ta godt vare på alle advarslene og all informasjonen.

Med begrepet "elektroverktøy" i advarslene menes nettdrevne (med ledning) elektroverktøy eller batteridrevne (uten ledning) elektroverktøy.

Sikkerhet på arbeidsplassen

- ▶ **Sørg for at arbeidsplassen til enhver tid er ryddig og har god belysning.** Rot eller dårlig lys innebærer stor fare for uhell.
- ▶ **Bruk ikke elektroverktøy i eksplosjonsfarlige omgivelser, for eksempel der det finnes brennbare væsker, gasser eller støv.** Elektroverktøy lager gnister som kan antenne støv eller damp.
- ▶ **Hold barn og andre personer unna når et elektroverktøy brukes.** Hvis du blir forstyrret under arbeidet, kan du miste kontrollen over elektroverktøyet.

Elektrisk sikkerhet

- ▶ **Støpselet til elektroverktøyet må passe i stikkontakten. Støpselet må ikke endres på noen måte. Bruk ikke adapterstøpsler sammen med jordede elektroverktøy.** Bruk av støpsler som ikke er forandret på og passende stikkontakter, reduserer risikoen for elektrisk støt.
- ▶ **Unngå kroppskontakt med jordede overflater som rør, radiatorer, komfyrer og kjøleskap.** Det er større fare for elektrisk støt hvis kroppen din er jordet.
- ▶ **Elektroverktøy må ikke utsettes for regn eller fuktighet.** Dersom det kommer vann i et elektroverktøy, øker risikoen for elektriske støt.
- ▶ **Ikke bruk ledningen til andre formål enn den er beregnet for. Bruk aldri ledningen til å bære eller trekke elektroverktøyet eller koble det fra strømforsyningen. Hold ledningen unna varme, olje, skarpe kanter eller deler som beveger seg.** Med skadede eller sammenfiltrede ledninger øker risikoen for elektrisk støt.
- ▶ **Når du arbeider utendørs med et elektroverktøy, må du bruke en skjøteledning som er egnet for utendørs bruk.** Når du bruker en skjøteledning som er egnet for utendørs bruk, reduseres risikoen for elektrisk støt.
- ▶ **Hvis det ikke kan unngås å bruke elektroverktøyet i fuktige omgivelser, må du bruke en jordfeilbryter.** Bruk av en jordfeilbryter reduserer risikoen for elektrisk støt.

Personsikkerhet

- ▶ **Vær oppmerksom, følg med på det du gjør og utvis sunn fornuft når du arbeider med et elektroverktøy.**

Ikke bruk elektroverktøy når du er trøtt eller er påvirket av alkohol eller andre rusmidler eller medikamenter. Et øyeblikks uoppmerksomhet ved bruk av elektroverktøyet kan føre til alvorlige personskader.

- ▶ **Bruk personlig verneutstyr. Bruk alltid øyebeskyttelse.** Bruk av egnet personlig sikkerhetsutstyr som støvmaske, skliskre arbeidssko, hjelm eller hørselvern reduserer risikoen for skader.
- ▶ **Unngå utilsiktet start. Forviss deg om at elektroverktøyet er slått av før du kobler det til strømkilden og/eller batteriet, løfter det opp eller bærer det.** Hvis du holder fingeren på bryteren når du bærer elektroverktøyet eller kobler elektroverktøyet til strømmen i innkoblet tilstand, kan dette føre til uhell.
- ▶ **Fjern innstillingsverktøy eller skrunøkler før du slår på elektroverktøyet.** Et verktøy eller en nøkkel som befinner seg i en roterende verktøydel, kan føre til personskader.
- ▶ **Unngå en unormal kroppsholdning. Sørg for å stå riktig og stødig.** Dermed kan du kontrollere elektroverktøyet bedre i uventede situasjoner.
- ▶ **Bruk egnede klær. Ikke bruk vide klær eller smykker. Hold hår og klær unna deler som beveger seg.** Løstsittende tøy, smykker eller langt hår kan komme inn i deler som beveger seg.
- ▶ **Hvis det kan monteres støvavsugs- og oppsamlingsinnretninger, må du forvise deg om at disse er tilkoblet og brukes riktig.** Bruk av et støvavsug reduserer fare på grunn av støv.
- ▶ **Selv om du begynner å bli vant til å bruke verktøyet, må du ikke bli uoppmerksom og ignorere sikkerhetsreglene for verktøyet.** En uforsiktig handling kan forårsake alvorlig personskade i løpet av et brøkdels sekund.

Omhyggelig bruk og håndtering av elektroverktøy

- ▶ **Ikke overbelast elektroverktøyet. Bruk et elektroverktøy som er beregnet for arbeidsoppgaven.** Med et passende elektroverktøy arbeider du bedre og sikrere i det angitte effektområdet.
- ▶ **Ikke bruk elektroverktøyet hvis av/på-bryteren er defekt.** Et elektroverktøy som ikke lenger kan slås av eller på, er farlig og må repareres.
- ▶ **Trekk støpselet ut av strømkilden og/eller fjern batteriet (hvis demonterbart) før du utfører innstillinger på elektroverktøyet, skifter tilbehør eller legger bort maskinen.** Disse tiltakene forhindrer en utilsiktet starting av elektroverktøyet.
- ▶ **Elektroverktøy som ikke er i bruk, må oppbevares utilgjengelig for barn. Ikke la personer som ikke er fortrolige med elektroverktøyet eller ikke har lest disse anvisningene bruke verktøyet.** Elektroverktøy er farlige når de brukes av uerfarne personer.
- ▶ **Vær nøye med vedlikeholdet av elektroverktøyet og tilbehøret. Kontroller om bevegelige verktøydeler fungerer feilfritt og ikke klemmes fast, og om deler er brukket eller har andre skader som virker inn på**

elektroverktøyet funksjon. Få reparert elektroverktøyet før det brukes igjen hvis det er skadet. Dårlig vedlikeholdte elektroverktøy er årsaken til mange uhell.

- ▶ **Hold skjæreverktøyene skarpe og rene.** Godt stelte skjæreverktøy med skarpe skjær setter seg ikke så ofte fast og er lettere å føre.
- ▶ **Bruk elektroverktøy, tilbehør, verktøy osv. i henhold til disse anvisningene. Ta hensyn til arbeidsforholdene og arbeidet som skal utføres.** Bruk av elektroverktøy til andre formål enn de som er angitt, kan føre til farlige situasjoner.
- ▶ **Hold håndtak og gripeflater tørre, rene og uten olje eller fett.** Glatte håndtak og gripeflater hindrer sikker håndtering og styring av verktøyet i uventede situasjoner.

Bruk og pleie av batteridrevne verktøy

- ▶ **Lad batteriet bare med laderen som er angitt av produsenten.** Det oppstår brannfare hvis en lader som er egnet for en bestemt type batterier, brukes med andre batterier.
- ▶ **Bruk elektroverktøyene bare med batterier som er beregnet for dem.** Bruk av andre batterier kan medføre personskader og brannfare.
- ▶ **Når batteriet ikke er i bruk, må det holdes unna andre metallgjenstander som binders, mynter, nøkler, spikre, skruer eller andre mindre metallgjenstander som kan lage en forbindelse mellom kontaktene.** En kortslutning mellom batterikontaktene kan føre til forbrenninger eller brann.
- ▶ **Ved feil bruk kan det lekket væske ut av batteriet. Unngå kontakt med denne væsken. Skyll med vann hvis det oppstår kontakt med væsken. Hvis det kommer væske i øynene, må du i tillegg oppsøke lege.** Batterivæske som renner ut, kan føre til irritasjoner på huden eller forbrenninger.
- ▶ **Ikke bruk et batteri eller verktøy som er skadet eller modifisert.** Ødelagte eller modifiserte batterier kan oppføre seg uforutsigbart, noe som kan føre til brann, eksplosjon eller fare for personskade.
- ▶ **Ikke utsett et batteriet eller verktøy for åpen ild eller for høye temperaturer.** Eksponering for ild eller temperaturer over 130 °C kan føre til eksplosjon..
- ▶ **Følg alle anvisningene for lading, og ikke lad batteriet eller verktøyet utenfor temperaturområdet som er spesifisert i bruksanvisningen.** Feil lading eller lading ved temperaturer utenfor det spesifiserte temperaturområdet, kan skade batteriet og øke brannfaren.

Service

- ▶ **Elektroverktøyet må kun repareres av kvalifiserte fagpersoner og bare med originale reservedeler.** Slik opprettholdes verktøyet sikkerhet.
- ▶ **Ikke utfør vedlikehold på skadede batterier.** Vedlikehold av batterier skal alltid utføres av produsenten eller godkjente forhandlere.

Generelle sikkerhetsinformasjoner for kjedesager

- ▶ **Hold alle kroppsdeler unna sagkjedet når sagen går. Forviss deg om at sagkjedet ikke berører noe før du starter sagen.** Ved arbeid med kjedesagen kan ett øyeblikks uoppmerksomhet føre til at klær eller kroppsdeler kommer inn i sagkjedet.
- ▶ **Hold kjedesagen alltid fast i bakre håndtak med din høyre hånd og ta tak i fremre håndtak med venstre hånd.** Hvis du holder kjedesagen fast i omvendt arbeidsposisjon øker dette risikoen for skader og den må derfor ikke brukes slik.
- ▶ **Hold kjedesagen kun på de isolerte gripeflatene, fordi sagkjedet kan komme i kontakt med skjulte strømledninger.** Sagkjedets kontakt med en spenningsførende ledning kan sette metalldele på verktøyet under spenning og føre til elektriske støt.
- ▶ **Bruk øyevern. Ytterligere verneutstyr for hørsel, hode, hender, ben og føtter anbefales.** Passende verneklær reduserer faren for skade på grunn av sponmaterieell som slenges rundt og hvis sagkjedet berøres ved en feiltagelse.
- ▶ **Ikke arbeid med kjedesagen på et tre, en stige, på et tak eller en ustabil støtte.** Hvis kjedesagen brukes på denne måten, kan det medføre alvorlige skader.
- ▶ **Pass alltid på å stå stødig og bruk kjedesagen kun når du står på en fast, sikker og plan undergrunn.** Glatt eller ustabil underlag kan føre til at du mister balansen eller mister kontrollen over kjedesagen.
- ▶ **Når du sager en gren som står under spenning må du regne med at denne springer tilbake.** Når spenning i trefibrene frigjøres, kan den spente grenen treffe brukeren og/eller kjedesagen kan ikke lenger kontrolleres.
- ▶ **Vær derfor spesielt forsiktig ved saging av buskas og unge trær.** Det tynne materialet kan komme inn i sagkjedet og slå mot deg eller få deg ut av balansen.
- ▶ **Bær kjedesagen i fremre håndtak i utkoblet tilstand, og med sagkjedet bort fra kroppen din. Ved transport eller oppbevaring av kjedesagen må alltid vernebekleddet settes på.** Hvis kjedesagen brukes med omhu er det mindre sannsynlig at man kommer i kontakt med den løpende sagkjeden.
- ▶ **Følg anvisningene for smøring, kjedestramming og utskifting av sverd og kjede.** Et usakkyndig strammet eller smurt kjede kan enten revne eller øke risikoen for tilbakeslag.
- ▶ **Sag kun tre. Ikke bruk kjedesagen til arbeider den ikke er beregnet til. Eksempel: Ikke bruk kjedesagen til saging av metall, plast, murverk eller bygningsmaterialer som ikke er av tre.** Hvis kjedesagen brukes til andre arbeider enn det den er beregnet til kan det oppstå farlige situasjoner.
- ▶ **Denne kjedesagen er ikke beregnet til felling av trær.** Bruk av kjedesagen til andre prosesser enn beregnet, kan

medføre alvorlige skader av brukeren eller personer som står i nærheten.

- ▶ **Følg alle anvisninger når du fjerner opphopet materiale, oppbevarer eller vedlikeholder kjedesagen. Sørg for at på-/av-bryteren er utkoplet og batteriet er fjernet.** Uventet betjening av kjedesagen når du fjerner opphopet materiale eller under vedlikeholdet kan føre til alvorlige skader.
- ▶ **Årsaker til tilbakeslag og hvordan tilbakeslag kan unngås:**
 - Tilbakeslag kan oppstå når spissen på føringsskinnen berører en gjenstand eller hvis treet bøyer seg og sagkjedet klemmes fast i snittet.
 - En berøring med skinnespissen kan i noen tilfeller føre til en uventet reaksjon bakover, mens føringsskinnen slår oppover og i retning av brukeren.
 - Ved fastklemming av sagkjedet på overkanten av føringsskinnen kan skinnen slå hurtig tilbake i retning av brukeren.
 - Hver av disse reaksjonene kan føre til at du mister kontrollen over sagen og eventuelt påfører deg alvorlige skader. Ikke stol utelukkende på sikkerhetsinnretningene som er innebygget i kjedesagen. Som bruker av en kjedesag bør du treffe forskjellige tiltak for å kunne arbeide fri for ulykker og skader.
- Et tilbakeslag er resultatet av en gal eller feilaktig bruk av kjedesagen. Det kan unngås ved å følge egnede forholdsregler som i nedenstående beskrivelse:
- ▶ **Hold sagen fast med begge hendene, la tommelen og fingrene gripe godt rundt håndtakene på kjedesagen. Hold kroppen og armene dine i en stilling, der du kan stå imot tilbakeslagskreftene.** Hvis man sørger for egnede tiltak, kan brukeren beherske tilbakeslagskreftene som oppstår. Slipp aldri kjedesagen.
- ▶ **Unngå unormale posisjoner og sag ikke over skulderhøyden.** Slik unngås en utilsiktet berøring av skinnespissen og kjedesagen kan kontrolleres bedre i uventede situasjoner.
- ▶ **Bruk alltid reserveskinner og sagkjeder som anbefales av produsenten.** Gale reserveskinner og sagkjeder kan føre til at kjedet revner eller at det oppstår tilbakeslag.
- ▶ **Følg produsentens anvisninger om sliping og vedlikehold av sagkjedet.** For lav dybdebegrensning øker tendensen til tilbakeslag.

Ekstra advarsler

- ▶ **Dette elektroverktøyet er ikke beregnet til å brukes av personer (inklusive barn) med innskrenkede fysiske, sensoriske eller mentale evner eller manglende erfaring eller manglende kunnskaper, med mindre de er under oppsyn av en person som er ansvarlig for deres sikkerhet eller får instruksjoner om bruken av elektroverktøyet.** Barn må passes på for å sikre at de ikke leker med elektroverktøyet.
- ▶ **Hold elektroverktøyet fast med begge hender under arbeidet og sørg for å stå stødig.** Elektroverktøyet føres sikrere med to hender.

- ▶ **Sørg for at alle beskyttelsesinnretningene og håndtakene er montert ved bruk av redskapet.** Forsøk aldri å ta i bruk et ufullstendig montert redskap eller et redskap med ikke godkjente endringer.
- ▶ **Bruk elektroverktøyet alltid med et godt innrettet og strammet kjede.** Bruk av elektroverktøyet med feil innrettet og ikke riktig strammet kjede kan medføre kjedebrudd, tilbakeslag og/eller skader.
- ▶ **Pass alltid på at kjedet er i riktig posisjon.** Et kjede som er feil posisjonert kan medføre kjedebrudd, tilbakeslag og/eller skader.

Sikkerhetsinformasjon og henvisninger for optimal bruk av oppladbare batterier

- ▶ **Sørg for at produktet er slått av før du setter inn batteriet.** Hvis du setter et batteri inn i et produkt som er slått på, kan det føre til ulykker.
- ▶ **Bruk kun Bosch batterier som er beregnet til dette hageredskapet.** Bruk av andre batterier kan føre til skader og brannfare.
- ▶ **Batteriet må ikke åpnes.** Det er fare for kortslutning.



Beskytt det oppladbare batteriet mot varme, f.eks. også mot permanent solstråling, ild, vann og fuktighet. Det er eksplosjonsfare.



- ▶ **Hvis du ikke bruker apparatet, hold batteriet som ikke er i bruk, unna binders, mynter, nøkler, spikre, skruer eller andre mindre metallgjenstander som kan lage en forbindelse mellom kontaktene.** En kortslutning mellom batterikontaktene kan føre til forbrenninger eller brann.
- ▶ **Ved skader eller usakkyndig bruk av batteriet kan det lekke ut damp.** Luft området og oppsøk lege hvis du får besvær. Dampen kan irritere luftveiene.
- ▶ **Batteriet må bare brukes i produkter fra produsenten.** Kun slik beskyttes batteriet mot farlig overbelastning.
- ▶ **Batteriet kan bli skadet av spisse gjenstander som spikre eller skrutrekkere eller på grunn av ytre påvirkning.** Resultat kan bli intern kortslutning, og det kan da komme røyk fra batteriet, eller batteriet kan ta fyr, eksplodere eller bli overopphetet.
- ▶ **Batteriet må ikke kortsluttes.** Det er fare for eksplosjoner.
- ▶ Beskytt batteriet mot fuktighet og vann.
- ▶ Lagre hageredskapet og batteriet kun i temperaturområdet fra -20°C og 50°C . La batteriet f. eks. om sommeren, ikke ligge i bilen.
- ▶ Rengjør ventilasjonssprekkene på batteriet regelmessig med en myk, ren og tørr pensel.

Symboler

Nedenstående symboler er viktige for lesing og forståelse av driftsinstruksen. Legg merke til symbolene og deres betydning. En riktig tolkning av symbolene hjelper deg med å bruke produktet på en bedre og sikrere måte.

Symbol	Betydning
	Hold barn, personer og husdyr unna.
	Bevegelsesretning
	Reaksjonsretning
	Vekt
	Innkobling
	Utkobling
	Tillatt aksjon
	Dette er forbudt
CLICK!	Hørbar støy
	Tilbehør/reservedeler

Produktbeskrivelse og ytelses-spesifikasjoner



Les alle sikkerhetsinformasjoner og instruksjer. Feil ved overholdelsen av sikkerhetsinformasjonene og instruksene kan forårsake elektrisk støt, brann og/eller alvorlige skader.

Vær oppmerksom på illustrasjonene i den bakre delen av driftsinstruksjonen.

Formålmessig bruk

Elektroverktøyet er beregnet til saging av trær og trestammer nær bakken. Den kan brukes til snitt på langs og tvers av fiberretningen.

Tekniske data

Batteri-kjedesag	AdvancedChain 36V-35-40	
Produktnummer		3 600 HB8 6..
Nominell spenning	V	36
Kjedehastighet på tomgang	m/s	14
Sverdlengde	cm	35
Sagkjedetype		Oregon AdvanceCut
Sagkjededeling		3/8" lav profil
Drivledtykkelse	mm	1,1 (0,043")
Antall drivledd		52
Kuttediameter max.	cm	31

Dette elektroverktøyet er ikke egnet til saging av mineralske materialer.

Dette elektroverktøyet er ikke bestemt for felling av trær.

Illustrerte komponenter (se bilde A)

Nummereringen av de illustrerte komponentene refererer til bildet av elektroverktøyet på illustrasjonssiden.

- (1) Bakre håndtak
- (2) På-/av-bryter
- (3) Kjedehjul
- (4) Fremre håndtak
- (5) Håndbeskyttelse/hendel for aktivering av tilbakeslagsbremsen
- (6) Serienummer
- (7) Oljedyse
- (8) Sverd-føringskant
- (9) Festebolt
- (10) Barkstøtte
- (11) Løperetnings- og skjæreretningssymbol
- (12) Sverd
- (13) Sagkjede
- (14) Strammehjul
- (15) Kjedestrømning
- (16) Låseknapp
- (17) Deksel
- (18) Kjedeskytter
- (19) Oljetankdeksel
- (20) Innkoblingssperre for på-/av-bryter
- (21) Batteri
- (22) Batteri-utløserknapp
- (23) Batteri-ladeindikator
- (24) Ladeapparat
- (25) Oljeseglass

Batteri-kjedesag		AdvancedChain 36V-35-40
Påfyllingsmengde oljetank	ml	150
Automatisk kjedesmøring		●
Verktøyløs stramming av kjedet (SDS)		●
Topptrinse		●
Tilbakeslagsbrems		●
Utløpsbremse		●
Barkstøtte		●
Vekt	kg	2,9
Serienummer		Se serienummer (typeskilt) på produktet
anbefalt omgivelsestemperatur ved lading	°C	0... +35
Tillatt omgivelsestemperatur ved oppbevaring	°C	-20... +50
Batteritype		GBA 36V 2,0 Ah, 4,0 Ah, 6,0 Ah

Støy-/vibrasjonsinformasjon

AdvancedChain 36V-35-40

Støyemisjonsverdier beregnet iht. **EN 62841-4-1**.

Maskinens typiske A-bedømte støynivå er:

– Lydtrykknivå	dB(A)	96
– Lydeffektnivå	dB(A)	102
– Usikkerhet K	dB	2,0

Bruk hørselvern!

Totale svingningsverdier ah (vektorsum fra tre retninger) og usikkerhet K beregnet iht. **EN 62841-4-1**.

– Vibrasjonsemisjonsverdi a_h	m/s^2	5,0
– Usikkerhet K	m/s^2	1,5

At den/de angitte totalverdien(e) for vibrasjonen og den/de angitte støyemisjonsverdien(e) er blitt målt ifølge en normert kontrollprosess og kan brukes for sammenligning av et elektroverktøy med et annet.

At den/de angitte totalverdien(e) for vibrasjonen og den/de angitte støyemisjonsverdi(er) også kan brukes for en foreløpig vurdering av belastningen.

At vibrasjons- og støyemisjoner kan avvike fra de angitte verdiene under faktisk bruk av elektroverktøyet, avhengig av måten elektroverktøyet brukes på, spesielt hvilken type arbeidsstykke som skal bearbeides; og - for nødvendigheten å bestemme sikkerhetstiltak for å beskytte brukeren, som beror på en vurdering av vibrasjonsbelastningen under de faktiske bruksvilkår (det må herved tas hensyn til alle deler av driftssyklusen, for eksempel tider hvor elektroverktøyet er utkoblet, og slike hvor det er innkoblet, men går uten belastning).

Montering

For din egen sikkerhet

- **OBS! Slå av elektroverktøyet og fjern batteriet før du utfører vedlikeholds- eller rengjøringsarbeider.**

- **Forsiktig! Du må ikke berøre den roterende saggjeden.**
- **Bruk aldri kjedesagen i nærheten av personer, barn eller dyr, heller ikke ved påvirkning av alkohol, narkotika eller bedøvende medikamenter.**

Monter og stram saggjede (se bilder B1 – B4)

- **Ikke benytt verktøy for monteringen.**
- **Kontroller kjedestrammingen regelmessig under arbeidet.** Bruk av kjedesagen med feil innrettet eller feil strammet kjede kan medføre kjedebrudd, tilbakeslag og/eller skader.
- **Spesielt med nye saggjeder må du regne med større utvidelse fra begynnelsen av.**
- **Ikke stram saggjedet når det er for sterkt oppvarmet, fordi det trekker seg sammen etter avkjøling og da ligger for stramt på sverdet.**
 - Legg kjedesagen ned på en plan flate.
 - Når sverdet er demontert fra kjedesagen, forviss deg om at strammehjulet (14) på sverdet er fullstendig dreiet mot urviserens retning.

- Legg sagkjedet (**13**) i den omløpende noten på sverdet (**12**).
- Pass på at løperetningen er korrekt, sammenlign hertil sagkjedet med løperetningssymbolet (**11**).
- Legg kjedelenkene rundt kjedehjulet (**3**) og sett sverdet (**12**) på festebolten (**9**).
- Kontroller om alle delene er bra plassert og hold sverdet med sagkjedet i denne posisjonen.
- Drei så strammehjulet (**14**) med urviseren til sagkjedet er delvis strammet og blir montert på sverdet.
- Sett på dekselet (**17**) og vri låseknappen (**16**) med urviserens retning til dekselet sitter delvis.
- Drei kjedestrammingen (**15**) med urviserens retning til riktig kjedestramming er oppnådd. Pass ved innstillingen med kjedestrammingen (**15**) på at du holder låseknappen (**16**) fast, slik at den ikke dreier seg og er for tidlig fast.
- Sagkjedet (**13**) er strammet riktig, når den kan løftes med ca. 6-7 mm i midten. Dette skal gjøres med én hånd ved å trekke sagkjedet opp mot kjedesagens egen vekt.
- Så snart riktig stramming er oppnådd, hold kjedestrammingen (**15**) fast og vri låseknappen (**16**) fast med urviserens retning.
- Hvis kjedet er strammet for sterkt, skru ut låseknappen (**16**) og gjenta skrittene for stramming.
- Strammesystemets skrallemekanisme forhindrer at kjedet løsnes. Hvis kjedestrammingen (**15**) ikke kan dreies lett, løsne låseknappen (**16**) mot urviserens retning.

Smøring av sagkjedet (se bilde C)

Merk: Kjedesagen leveres ikke fylt med sagkjede-heftolje. Det er viktig å fylle den med olje før bruk. Sak av kjedesagen uten sagkjede-heftolje eller ved et oljenivå under minimummerket fører til skader på kjedesagen.

Levetiden og skjæreytelsen til sagkjedet er avhengig av en optimal smøring. Derfor smøres sagkjedet automatisk med sagkjede-heftolje fra oljedysen (**7**) i løpet av driften.

Til påfylling av oljetanken gjør du følgende:

- Sett kjedesagen med oljetankdekselet (**19**) oppover på et egnet underlag.
- Rengjør området rundt oljetankdekselet med en klut (**19**) og skru av dekselet.
- Fyll oljetanken med biologisk nedbrytbar Bosch-sagkjede-heftolje til oljenivået er synlig gjennom seglasset for oljenivå (**25**). Vær forsiktig når du påfyller olje for å unngå smuss i oljetanken. Skru oljetankdekselet (**19**) fullstendig på igjen.

Merk: Bruk kun biologisk hurtig nedbrytbare kjedesmørestoffer (iht. RAL-UZ48), for å unngå skader på kjedesagen. Bruk aldri resirkulert olje eller gammel olje. Ved bruk av ikke godkjent olje mister garantien sin gyldighet.

Merk: Oljefilteret er integrert i oljetanken. Ta for rengjøring eller feilfjerning kontakt med Bosch kundeservice.

Merk: Det anbefales inntrengende å bruke biologisk nedbrytbar Bosch-sagkjede-heftolje. Du finner den i tilbehørsprogrammet.

Merk: Oljen blir seigflytende ved lave temperaturer, slik at olje-gjennomstrømningsmengden reduseres.

Igangsetting

Sette inn/ta ut batteri (se bilde D)

Merk: Hvis du bruker ikke egnede batterier kan det medføre feilfunksjoner eller skader på redskapet.

Sett inn det oppladede batteriet (**21**). Sikre at batteriet er satt inn fullstendig.

For å ta batteriet (**21**) ut av redskapet, trykker du på utløserknappen for batteriet (**22**) og trekker ut batteriet.

Lading av batteriet

- ▶ **Ta hensyn til nettspenningen!** Spenningen til strømkilden må stemme overens med angivelsene på typeskiltet til ladeapparatet.

Batteriet er utstyrt med en temperaturovervåking som kun muliggjør en lading i temperaturområdet mellom 0 °C og 35 °C. Slik oppnås en lang levetid for batteriet.

Merk: Batteriet er delvis ladet ved levering. For å sikre full effekt fra batteriet, må du lade det fullstendig opp i ladeapparatet før førstegangs bruk.

Litium-ion-batteriet kan lades opp til enhver tid uten at levetiden forkortes. Det skader ikke batteriet å avbryte oppladingen.

Litium-ion-batteriet har "Electronic Cell Protection (ECP)" som beskytter mot total utlading. Ved utladet batteri utkobles produktet med en beskyttelseskobling: Hageredskapet arbeider ikke lenger.

Trykk etter automatisk utkobling av produktet ikke videre på på-/av-bryteren. Batteriet kan ta skade.

Følg anvisningene for behandling av brukte batterier.

Betjening

Sagkjedet smøres automatisk med sagkjede-heftolje fra oljedysen (**7**) i løpet av driften.

Kjedesagen leveres ikke fylt med sagkjede-heftolje.

Kjedesagen skal før oppstart fylles med kjedeolje.

Bruk kun biologisk nedbrytbare kjedesmørestoffer (iht. RAL-UZ48), for å unngå skader på kjedesagen.

Den anbefalte biologisk nedbrytbare kjedesagoljen fra Bosch finner du i tilbehøret.

Til påfylling av oljetanken gjør du følgende: (se bilde C)

- Sett kjedesagen med oljetankdekselet (**19**) oppover på et egnet underlag.
- Rengjør området rundt oljetankdekselet med en klut (**19**) og skru av dekselet.
- Fyll oljetanken med biologisk nedbrytbar Bosch-sagkjede-heftolje til oljenivået er synlig gjennom seglasset for oljenivå (**25**). Under arbeidet kan du kontrollere

oljenivået gjennom oljese glasset (25) og, når minimumsnivået er oppnådd, fyll på ny olje.

Inn-/utkopling (se bilde E1)

- ▶ **Trekk håndbeskyttelsen/hendelen for aktivering av tilbakeslagsbremsen (5) fra posisjon ② til posisjon ① i retning det fremre håndtaket (4). Hvis du ikke har betjent håndbeskyttelse/hendel for aktivering av tilbakeslagsbremsen (5), ble tilbakeslagsbremsen ikke deaktivert før bruk og kjedesagen starter ikke.**
- ▶ **Skyv håndbeskyttelsen/hendelen for aktivering av tilbakeslagsbremsen alltid frem i deaktivert posisjon etter hver bruk.**
 - Fjern kjedebeskytteren (18).
 - Hold kjedesagen som beskrevet i bildet E2.
 - Trekk hendelen for aktivering av tilbakeslagsbremsen (5) bakover til det fremre håndtaket.
 - For **idriftsettelse** av elektroverktøyet betjener du **først sperren (20)** og trykker **deretter** på på-/av-bryteren (2) og holder den trykt inne. Når elektroverktøyet går, kan du slippe innkoblingssperren.
 - For å **slå av** elektroverktøyet slipper du på-/av-bryteren (2).

- **Tilbakeslagsbremsen** er en beskyttelsesmekanisme som utløses av håndledet via den fremre håndbeskyttelsen (5) når kjedesagen slår tilbake. Sagkjedet stanser straks. Dette reduserer risikoen for skader på grunn av tilbakeslag. Forsøk å unngå et tilbakeslag.
- Trykk hendelen for aktivering av tilbakeslagsbremsen (5) regelmessig fremover under drift for å teste tilbakeslagsbremsens funksjon. Stans driften med en gang, hvis kjedesagen ikke stopper straks.

Merk: Brems ikke kjedesagen ved å betjene tilbakeslagsbremsen (5).

Kontroll av smøringen (se bilde E3)

- Hell kjedesagen slik at kjedeskinnen befinner seg med 20 cm avstand fra bakken over et papirark.
- Slå på kjedesagen og la denne kjøre i ca. 1 minutt, til det kan sees oljesprut på papirarket. Slik kan du kontrollere at oljen trekkes gjennom det automatiske smøresystemet.

Merk: Bruk av kjedesagen uten sagkjede-heftolje eller ved et oljenivå under minimum-merket fører til skader på kjedesagen.

Merk: Oljen blir seigflytende ved lave temperaturer, slik at olje-gjennomstrømningsmengden reduseres.

Merk: Levetiden og skjæreytelsen til sagkjedet er avhengig av en optimal smøring.

Feilsøking

Hvis elektroverktøyet ikke fungerer feilfritt, viser følgende tabell feilsymptomer, mulige årsaker og utbedringstiltak. Hvis du ikke kan identifisere og fjerne problemet med denne tabellen, må du henvende deg til et serviceverksted.

OBS: Før feilsøkingen må du slå av elektroverktøyet og ta ut batteriet.

Symptom	Mulig årsak	Avhjelp
Kjedesagen går ikke	Tilbakeslagsbremsen er utløst	se bilde E1
	Utladet batteri	Lad opp batteriet, se også "Henvisninger om opplading"
	Batteriet er ikke satt riktig inn	Pass på at de to låsetrinnene er smekket i lås
	Motorvernet er utløst	La motoren avkjøle
	For kaldt/for varmt batteri	Varm opp/avkjøl batteriet
Kjedesagen går intermitterende	Elektroverktøyet er defekt	Ta kontakt med kundeservice
	Utladet batteri	Lad opp batteriet, se også "Henvisninger om opplading"
Tørt sagkjede	Elektroverktøyet er defekt	Ta kontakt med kundeservice
	Ingen olje i oljetanken	Fyll på olje
	Oljedyse (7) tilstoppet	Rengjør (7) oljedyse
Sagkjedet/ føringskinnen er varm	Oljefilter tilstoppet	Rengjør oljefilter/opp søk kundeservice
	Ingen olje i oljetanken	Fyll på olje
	For høy kjedestramming	Innstill kjedestrammingen
Kjedesagen rykker, vibrerer eller sager ikke riktig	Sagkjedet er sløvt	Skift ut sagkjedet
	Oljeutløpskanal er tettet	Ta kontakt med kundeservice
	For lav kjedestramming	Etterstram kjedestramming
	Sagkjedet er sløvt	Skift ut sagkjedet

Symptom	Mulig årsak	Avhjelp
	Slitt sagkjede	Skift ut sagkjedet
	Sagtennene peker i gal retning	Monter sagkjedet riktig
	Sverd skadet eller slitt	Skift ut sverd eller ta kontakt med Bosch kundeservice
Sterke vibrasjoner/lyder	Elektroverktøyet er defekt	Ta kontakt med kundeservice
Sagetiden pr. batteriopplading er for kort	For sterk friksjon på grunn av manglende smøring	Sørg for kjedesmøring (se "Sagkjedesmøring")
	Sagkjedet må rengjøres	Rengjør sagkjedet
	Dårlig sageteknikk	se "Arbeid med kjedesagen"
	Batteriet er ikke fullstendig oppladet	Lad opp batteriet, se også "Henvvisninger om opplading"
	Batteriet er utenfor tillatt temperaturområde	La batteriet varmes opp til romtemperatur (innenfor tillatt temperaturområde på 0–45 °C)
	For høy kjedestramming	Innstill kjedestrammingen
	Sagkjedet er sløvt	Skift ut sagkjedet
Sagkjedet beveger seg langsomt	Utladet batteri	Lad opp batteriet, se også "Henvvisninger om opplading"
	Batteriet er utenfor tillatt temperaturområde	La batteriet varmes opp til romtemperatur (innenfor tillatt temperaturområde på 0–45 °C)
	Batteri for varmt	La batteri avkjøles

Batteri og ladeapparat

Symptomer	Mulig årsak	Avhjelp
Rød batteri-ladeindikator blinker	Batteriet er ikke satt (riktig) inn	Sett batteri riktig på ladeapparatet
	Batterikontaktene er tilsmusset	Rengjør batterikontaktene; f.eks. ved hyppig innsetting og fjerning av batteriet, skift eventuelt ut batteriet
	Batteri er defekt	Skift ut batteriet
Batteri-ladeindikatorer lyser ikke	Støpselet til ladeapparatet er ikke satt (riktig) inn	Sett støpselet (helt) inn i stikkkontakten
Batteri lader ikke	Stikkontakt, strømledning eller ladeapparat er defekt	Sjekk strømspenningen, la ladeapparatet eventuelt kontrolleres av en autorisert kundeservice for Bosch-elektroverktøy
	Batteri og ladeapparat er defekt	Skift ut batteriet og ladeapparatet
	Batteri er defekt	Skift ut batteriet
	Ladeapparat er defekt	Skift ut ladeapparatet

Service og vedlikehold

Vedlikehold og rengjøring

- **Ta batteriet ut av hageredskapet før alle arbeider på hageredskapet (f.eks. vedlikehold, verktøyskifte etc.) samt ved dets transport og oppbevaring.** Ved utilsiktet betjening av på-/av-bryteren er det fare for skader.
 - Plasser alltid kjedebeskytteren (18) på sverdet (12) når kjedet ikke er aktivt, for å unngå skader.
 - Hold selve elektroverktøyet og ventilasjonspaltene alltid rene, for å kunne arbeide bra og sikkert.
 - Ikke bruk vann, løsemidler og polermidler.

- Rengjør kjedet og sverdet før du oppbevarer produktet i lengre tid for å unngå at delene setter seg fast.
- Fjern SDS-dekselet (17), sverdet (12) og sagkjedet (13) og rengjør disse deler med en børste, for å fjerne rester etter olje, treharpiks og støv, spesielt fra sagbladets spor.
- Bruk en ren klut for å fjerne forurensninger fra oljedysen (7) og kjedehjulet (3). Pass på at forurensninger ikke kommer inn i oljedysen (7), da dette kan medføre tilstoppinger og smøreproblemer.
- Gjenomfør de nødvendige vedlikeholdsarbeider før bruk.
- Sjekk kjedesagen med jevne mellomrom mht. synlige feil, som løsnet, uthengt eller skadet sagkjede, løst feste og slitte eller skadede komponenter.

- Ikke utfør endringer på elektroverktøyet. Ikke tillatte endringer kan innskrenke sikkerheten til elektroverktøyet og føre til mer støy og vibrasjoner.
- Tøm oljetanken før oppbevaringen og fyll den igjen på før bruk.
- Kjedesagen må oppbevares på et tørt og sikkert sted og utilgjengelig for barn.
- Sett ikke andre gjenstander på kjedesagen.

Utskifting og sliping av sagkjedet

- Sagkjedet kan bli sløvt ved lengre bruk eller ved kontakt med andre gjenstander enn tre.
- For best mulig ytelse og sikkerhet er det nødvendig med et skarpt sagkjede.
- Slip sagkjedet aldri selv med mindre du har erfaring med dette.
- Skift sagkjedet ut med Bosch tilbehør sagkjedet eller la sagkjedet etterslipes fagmessig.

Utskifting av sverdet

- ▶ **Skift sverdet kun ut, hvis du forstår produktet og anvisningene nøye, ellers ta kontakt med Bosch kundeservice.**
- Hvis sverdet er slitt, kan du montere det omvendt for å forlenge levetiden eller du skifter det ut.
- Benytt en unbrakonøkkel for å løse skruen mellom sverd (12) og strammehjul (14).
- Etter at du har snudd eller skiftet ut sverdet, monter igjen strammehjulet (14).

Merk: Trekk til for hånd til du kjenner lett motstand, utfør så en 1/8 omdreining for riktig feste. Hvis du trekker til for sterkt, kan det føre til at sverdet blir klemt inn og innskrenker sagkjedets omløp.

Sverd

AdvancedChain 36V-35-40

Oregon 144MLEA041

Kundeservice og kundeveiledning

Kundeservice hjelper deg ved spørsmål om reparasjon og vedlikehold av produktet ditt og reservedelene. Du finner også sprengskisser og informasjon om reservedeler på www.bosch-pt.com

Boschs kundeveilederteam hjelper deg gjerne hvis du har spørsmål om våre produkter og tilbehør.

Ved alle forespørsler og reservedelsbestillinger må du oppgi det 10-sifrede produktnummeret som er angitt på produktets typeskilt.

Norsk

Robert Bosch AS
Postboks 350
1402 Ski
Tel.: 64 87 89 50
Faks: 64 87 89 55

Du finner adresser til andre verksteder på:

www.bosch-pt.com/serviceaddresses

Transport

De anbefalte li-ion-batteriene underligger kravene for farlig gods. Batteriene kan transporteres på veier av brukeren uten ytterligere krav.

Ved forsendelse gjennom tredje personer (f.eks.: lufttransport eller spedisjon) må det oppfylles spesielle krav til emballasje og merking. Du må konsultere en ekspert for farlig gods ved forberedelse av forsendelsen.

Send batterier kun hvis huset ikke er skadet. Lim igjen de åpne kontaktene og pakk batteriet slik at det ikke beveger seg i emballasjen. Ta også hensyn til videreførende nasjonale forskrifter.

Deponering



Produkter, batterier, tilbehør og emballasje må leveres inn til miljøvennlig gjenvinning.



Produkter og batterier må ikke kastes som vanlig husholdningsavfall!

Bare for land i EU:

Iht. det europeiske direktivet 2012/19/EU om gamle redskap og iht. det europeiske direktivet 2006/66/EF må defekte eller oppbrukte batterier/oppladbare batterier samles inn adskilt og leveres inn til en miljøvennlig resirkulering.

Ikke-forskriftsmessig håndtering av elektrisk og elektronisk avfall kan føre til miljø- og helseskader på grunn av eventuelle farlige stoffer.

(Oppladbare) batterier:

Li-ion:

Se informasjonen i avsnittet Transport (se „Transport“, Side 101).

Suomi

Turvallisuusohjeita

Kuvatunnusten selitys



Lue käyttöohje huolellisesti.



Yleiset varoitusohjeet.



Älä käytä sateella.



Pidä ketjusahasta aina kahdella kädellä kiinni.



Varo ketjusahan takaiskua ja vältä kosketusta laipan kärjellä.



Käytä silmä-, kuulo- ja päänsuojaimia.



VAROITUS: Irrota akku ennen huoltotoita.

Yleiset sähkötyökalujen turvaohjeet

VAROITUS Lue kaikki tämän sähkötyökalun mukana toimitetut varoitukset, ohjeet, kuvat ja tekniset tiedot. Alla mainittujen ohjeiden noudattamisen laiminlyönti saattaa aiheuttaa sähköiskun, tulipalon ja/tai vakavan loukkaantumisen.

Säilytä kaikki turvallisuusohjeet ja muut ohjeet tulevaisuutta varten.

Turvallisuusohjeissa käytetty käsite "sähkötyökalu" käsittää verkkokäyttöisiä sähkötyökaluja (verkkojohdolla) ja akku-käyttöisiä sähkötyökaluja (ilman verkkojohtoa).

Työpaikan turvallisuus

- **Pidä työskentelyalue puhtaana ja hyvin valaistuna.** Työpaikan epäjärjestys tai valaisemattomat työalueet voivat johtaa tapaturmiin.
- **Älä työskentele sähkötyökalulla räjähdysalttiissa ympäristössä, jossa on palavaa nestettä, kaasua tai pölyä.** Sähkötyökalu muodostaa kipinöitä, jotka saattavat sytyttää pölyn tai höyryn.
- **Pidä lapset ja sivulliset loitolla sähkötyökalua käytäessäsi.** Voit menettää laitteen hallinnan, jos suuntaat huomiosi muualle.

Sähköturvallisuus

- **Sähkötyökalun pistotulpan tulee sopia pistorasiaan. Pistotulppaa ei saa muuttaa millään tavalla. Älä käytä minkäänlaisia pistorasia-adaptoreita maadoitettujen sähkötyökalujen kanssa.** Alkuperäisessä kunnossa olevat pistotulpat ja sopivat pistorasiat vähentävät sähköiskun vaaraa.
- **Vältä maadoitettujen pintojen, kuten putkien, patteiden, liesien tai jääkaappien koskettamista.** Sähköiskun vaara kasvaa, jos kehoasi on maadoitettu.
- **Älä altista sähkötyökalua sateelle tai kosteudelle.** Vedden pääsy sähkötyökalun sisään kasvattaa sähköiskun riskiä.
- **Älä käytä verkkojohtoa väärin. Älä käytä johtoa sähkötyökalun kantamiseen, ripustamiseen tai pistotulpan irrottamiseen pistorasiasta vetämällä. Pidä johto loitolla kuumuudesta, öljyistä, terävistä reunoista ja liikkuvista osista.** Vahingoittuneet tai sotkeutuneet johdot kasvattavat sähköiskun vaaraa.

- **Käyttäessäsi sähkötyökalua ulkona käytä ainoastaan ulkokäyttöön soveltuvaa jatkojohtoa.** Ulkokäyttöön soveltuvan jatkojohdon käyttö pienentää sähköiskun vaaraa.
- **Jos sähkötyökalua on pakko käyttää kosteassa ympäristössä, on käytettävä vikavirtasuojakytintä.** Vikavirtasuojakytimen käyttö vähentää sähköiskun vaaraa.

Henkilöturvallisuus

- **Ole valpas, kiinnitä huomiota työskentelyysi ja noudata tervettä järkeä sähkötyökalua käyttäessäsi. Älä käytä mitään sähkötyökalua, jos olet väsynyt tai huumeiden, alkoholin tai lääkkeiden vaikutuksen alaisena.** Hetken tarkkaamattomuus sähkötyökalua käytettäessä saattaa johtaa vakavaan loukkaantumiseen.
- **Käytä henkilökohtaisia suojavarusteita. Käytä aina suojalaseja.** Henkilökohtaisen suojavarustuksen (esim. pölynaamari, luistamattomat turvajalkineet, suojakypärä tai kuulonsuojaimet kulloisenkin tehtävän mukaan) käyttö vähentää loukkaantumisriskiä.
- **Estä tahaton käynnistyminen. Varmista, että käynnistyskytkin on kytketty pois päältä ennen kuin yhdistät työkalun sähköverkkoon ja/tai akkuun, otat työkalun käteen tai kannat sitä.** Jos kannat sähkötyökalua sormi käynnistyskytkimellä tai kytket sähkötyökalun pistotulpan pistorasiaan käynnistyskytkimen ollessa käyntiasennossa, altistat itsesi onnettomuuksille.
- **Poista mahdollinen säätötyökalu tai kiinnitysavain ennen kuin käynnistät sähkötyökalun.** Kiinnitysavain tai säätötyökalu, joka on unohdettu paikalleen sähkötyökalun pyöriivään osaan, saattaa aiheuttaa tapaturman.
- **Vältä kurkottelua. Huolehdi aina tukevasta seisoma-asennosta ja tasapainosta.** Näin pystyt paremmin hallitsemaan sähkötyökalun odottamattomissa tilanteissa.
- **Käytä tarkoitukseen soveltuvia vaatteita. Älä käytä löysiä työvaatteita tai koruja. Pidä hiukset ja vaatteet poissa liikkuvien osien ulottuvilta.** Väljät vaatteet, korut ja pitkät hiukset voivat takertua liikkuviin osiin.
- **Jos laitteissa on pölynpoistoliitäntä, varmista, että se on kytketty oikein ja toimii kunnolla.** Pölynpoistojärjestelmän käyttö vähentää pölyn aiheuttamia vaaroja.
- **Työskentele keskittyneesti ja noudata aina turvallisuusmääräyksiä.** Hetkellisenkin huolimattomuus voi aiheuttaa vakavia vammoja.

Sähkötyökalun käyttö ja huolto

- **Älä ylikuormita laitetta. Käytä kyseiseen työhön tarkoitettua sähkötyökalua.** Sopivan tehoisella sähkötyökalulla teet työt paremmin ja turvallisemmin.
- **Älä käytä sähkötyökalua, jota ei voida käynnistää ja pysäyttää käynnistyskytkimestä.** Sähkötyökalu, jota ei voi enää hallita käynnistyskytkimellä, on vaarallinen ja täytyy korjauttaa.
- **Irrota pistotulppa pistorasiasta ja/tai irrota akku (jos irrotettava) sähkötyökalusta, ennen kuin suoritat säätöjä, vaihdat tarvikkeita tai viet sähkötyökalun varas-**

toon. Nämä varoimenpiteet estävät sähkötyökalun tahattoman käynnistymisen.

- ▶ **Säilytä sähkötyökalut poissa lasten ulottuvilta, kun niitä ei käytetä. Älä anna sellaisten henkilöiden käyttää sähkötyökalua, joilla ei ole tarvittavaa käyttökokemusta tai jotka eivät ole lukeneet tätä käyttöohjetta.** Sähkötyökalut ovat vaarallisia, jos niitä käyttävät kokemattomat henkilöt.
- ▶ **Pidä sähkötyökalut ja tarvikkeet hyvässä kunnossa. Tarkista liikkuvat osat virheellisen kohdistuksen tai jumittumisen varalta. Varmista, ettei sähkötyökalussa ole murtuneita osia tai muita toimintaa häiritseviä vikoja. Jos havaitset vikoja, korjauta sähkötyökalu ennen käyttöä.** Monet tapaturmat johtuvat huonellisuudesta sähkötyökaluista.
- ▶ **Pidä leikkauserät terävinä ja puhtaina.** Asianmukaisesti huolletut leikkaustyökalut, joiden leikkausreunat ovat teräviä, eivät jumitu herkästi ja niitä on helpompi hallita.
- ▶ **Käytä sähkötyökaluja, tarvikkeita, ruuvauskärkiä jne. näiden ohjeiden, käyttöolosuhteiden ja työtehtävän mukaisesti.** Sähkötyökalun määrättyjen käyttöolosuhteiden saattama aiheuttaa vaaratilanteita.
- ▶ **Pidä kahvat ja kädensijat kuivina ja puhtaina (öljytöminä ja rasvattomina).** Jos kahvat ja kädensijat ovat liukkaita, et pysty yllättävissä tilanteissa ohjaamaan ja hallitsemaan työkalua turvallisesti.

Akkukäyttöisten työkalujen käyttö ja huolto

- ▶ **Lataa akku vain valmistajan suosittelemassa latauslaitteessa.** Latauslaite, joka soveltuu määrättyntyyppiselle akulle, saattaa muodostaa tulipalovaaran erilaista akkua ladattaessa.
- ▶ **Käytä sähkötyökalussa ainoastaan kyseiseen sähkötyökaluun tarkoitettua akkua.** Muunlaisen akun käyttö saattaa aiheuttaa tapaturman ja tulipalon.
- ▶ **Pidä irrotettu akku loitolla metalliesineistä, kuten paperiliittimistä, kolikoista, avaimista, nauloista, ruuveista tai muista pienistä metalliesineistä, jotka voivat oikosulkea akun koskettimet.** Akkukoskettimien välinen oikosulku saattaa aiheuttaa palovammoja tai johtaa tulipaloon.
- ▶ **Väärästä käytöstä johtuen akusta saattaa vuotaa nestettä. Vältä koskettamasta nestettä. Jos nestettä pääsee vahingossa iholle, huuhtelee kosketuskohta vedellä. Jos nestettä pääsee silmiin, käänny lisäksi lääkärin puoleen.** Akusta vuotava neste saattaa aiheuttaa ärsytystä ja palovammoja.
- ▶ **Älä käytä akkua tai työkalua, joka on vioittunut tai johon on tehty muutoksia.** Jos akut ovat vioittuneet tai niihin on tehty muutoksia, ne voivat toimia ennalta arvaamattomasti ja aiheuttaa tulipalon, räjähdyksen tai loukkaantumisaarua.
- ▶ **Älä altista akkua tai työkalua tulelle tai äärimmäisille lämpötiloille.** Tullelle tai yli 130 °C kuumuudelle altistaminen saattaa aiheuttaa räjähdyksen.

- ▶ **Noudata latausohjeita ja lataa akku tai työkalu ohjeen mukaisen lämpötila-alueen rajoissa.** Lataaminen virheellisesti tai ohjeiden vastaisessa lämpötilassa saattaa vaurioittaa akkua ja lisätä palovaaraa.

Huolto

- ▶ **Anna ainoastaan koulutettujen ammattihenkilöiden korjata sähkötyökalusi ja hyväksy korjauksiin vain alkuperäisiä varaosia.** Näin varmistat, että sähkötyökalu säilyy turvallisena.
- ▶ **Älä missään tapauksessa yritä itse korjata vaurioituneita akkuja.** Akkua saa korjata vain valmistaja tai valtuutettu huoltopiste.

Ketjusahan yleiset turvallisuusmääräykset

- ▶ **Pidä kaikki kehon osat loitolla teräketjusta sahan ollessa käynnissä. Varmista ennen sahan käynnistämistä, että teräketju ei kosketa mitään.** Ketjusahaa käytettäessä hetkenkin varomattomuus voi johtaa vaateiden tai kehonosan tarttumiseen teräketjuun.
- ▶ **Pidä ketjusahaa oikea käsi takakavassa ja vasen käsi etukavassa.** Ketjusahan piteleminen päinvastaisessa asennossa aikana, kasvattaa loukkaantumiseriskä, eikä sitä tule tehdä.
- ▶ **Tartu sähkötyökaluun vain eristetyistä kahvapinoista, koska teräketju saattaa osua piilossa oleviin sähköjohtoihin.** Teräketjun kosketus jännitteeseen johtoon voi tehdä laitteen metalliosat jännitteiseksi ja johtaa sähköiskuun.
- ▶ **Käytä suojalaseja. Lisäsuojavarusteita kuulon, pään, käsien, säärien ja jalkojen suojaksi suositellaan.** Sopiva suojapuku pienentää loukkaantumisaarua, joka syntyy ympäristöön sinkoutuvista lastuista ja teräketjun tahattomasta kosketuksesta.
- ▶ **Älä työskentele ketjusahan kanssa puussa, tikapuilla, katolta tai epävakaailla tuella.** Ketjusahan käyttö tällä tavalla saattaa johtaa vakavaan loukkaantumiseen.
- ▶ **Varmista aina tukeva seisoma-asento ja käytä ketjusahaa ainoastaan, kun seisot kiinteällä, turvallisella ja tasaisella alustalla.** Liukas tai epävakaa seisoma-alusta voi johtaa tasapainon tai ketjusahan hallinnan menettämiseen.
- ▶ **Ota huomioon, että jännityksessä oleva oksa ponnahdtaa takaisin sahattaessa.** Puun kuitujen jännityksen poistuessa, saattaa jännityksessä ollut oksa osua sahaajaan ja/tai riistää ketjusahan käyttäjän hallinnasta.
- ▶ **Ole erityisen varovainen, kun sahaat tiheikköä ja nuoria puuta.** Ohut puu saattaa tarttua teräketjuun ja iskeä sieluun tai horjuttaa tasapainoasi.
- ▶ **Kanna ketjusahaa etukavasta, sahan ollessa pysähdyksissä ja laipan osoittaessa kehostasi pois päin. Asenna laippaan aina suojus ennen kuin kuljetat tai säilytät ketjusahaa.** Ketjusahan huolellinen käsittely vähentää todennäköisyyttä koskettaa liikkuvaa teräketjua epähuomioissa.
- ▶ **Noudata voitelua, ketjun kiristystä ja laipan sekä ketjun vaihtoa koskevia ohjeita.** Asiaankuulumattomasti ki-

ristetty tai voideltu ketju voi katketa tai kasvattaa takaiskuriskää.

- ▶ **Sahaa vain puuta. Älä käytä ketjusahaa töihin, joihin sitä ei ole tarkoitettu. Esimerkki: Älä käytä ketjusahaa metallin, muovin, muurattujen kappaleiden tai muiden kuin puisten rakennusaineiden sahakseen.** Ketjusahan käyttö muihin kuin määräyksenmukaisiin töihin saattaa johtaa vaarallisiin tilanteisiin.
- ▶ **Tätä ketjusahaa ei ole tarkoitettu puunkaatoon.** Ketjusahan käyttö muuhun kuin tarkoitettuihin töihin saattaa johtaa käyttäjän tai lähellä olevien vaikeisiin loukkaantumisiin.
- ▶ **Noudata kaikkia ohjeita, kun poistat kiinnitettua materiaalia, varastoit tai huollat ketjusahan. Varmista, että käynnistyskytkin on poiskytkettynä ja että akku on irrotettu.** Ketjusahan odottamaton käynnistys kiinnitettynä materiaalin poistettaessa tai huollon aikana saattaa johtaa vakaviin loukkaantumisiin.
- ▶ **Takaiskun syy ja ehkäisy:**

Takaisku saattaa syntyä laipan kärjen osuessa esineeseen tai puun taipuessa ja teräketjun jäädessä puristukseen sahausuraan.

Laipan kärjen kosketus saattaa monessa tapauksessa johtaa odottamattomaan taaksepäin suuntautuvaan vastavoimaan, jolloin laippa iskeytyy ylöspäin ja käyttäjää kohti. Teräketjun jäädessä puristukseen laipan yläreunasta, laippa saattaa nopeasti iskeytyä taaksepäin käyttäjää kohti.

Nämä vastavoimat voivat johtaa siihen, että menetät sahan hallinnan ja loukkaannut vakavasti. Älä luota yksinomaan ketjusahan turvalaitteisiin. Ketjusahan käyttäjänä sinun tulisi suorittaa tietyt toimenpiteet ehkäistääksesi onnettomuudet ja loukkaantumiset.

Takaisku johtuu sahan väärinkäytöstä tai ketjusahan käytöstä väärään tarkoitukseen. Se voidaan ehkäistä sopivien varotoimien, seuraavaksi selostetulla tavalla:

- ▶ **Pidä sahaa tiukasti kahdella kädellä niin, että peukalo ja sormet ympäröivät ketjusahan kahvoja. Aseta kehosi ja käsivartesi asentoon, jossa pystyt vastustamaan takaiskuvoimia.** Käyttäjä pystyy hallitsemaan takaiskuvoimia suorittamalla tarkoituksenmukaiset toimenpiteet. Älä koskaan irrota otetta ketjusahasta.
- ▶ **Vältä epänormaalia kehon asentoa äläkä koskaan sahaa yli olkakorkeuden.** Näin voidaan estää tahaton kosketus laipan kärjellä ja mahdollistetaan ketjusahan parempi hallinta odottamattomissa tilanteissa.
- ▶ **Käytä aina valmistajan määräämiä varalaippoja ja teräketjuja.** Vääränlaiset varalaipat ja teräketjut voivat johtaa ketjun repeytymiseen tai takaiskuun.
- ▶ **Noudata valmistajan ohjeita koskien teräketjun teroitusta ja hoitoa.** Liian matala syvyyssäädin kasvattaa taipumusta takaiskuun.

Lisää turvallisuusohjeita

- ▶ **Henkilöt (lapset mukaan lukien), joilla on rajalliset fyysiset, aistilliset tai henkiset kyvyt tai puuttuva kokemus ja/tai tieto eivät saa käyttää tätä sähkötyöka-**

lua, paitsi turvallisuudesta vastaavan henkilön valvonnassa tai opastuksessa. Lapsia tulee valvoa ja varmistaa, että he eivät leiki sähkötyökalulla.

- ▶ **Pidä työn aikana sähkötyökalua kaksin käsin ja ota tukeva seisoma-asento.** Sähkötyökalun pystyy ohjaamaan varmemmin kahdella kädellä.
- ▶ **Varmista, että kaikki suojalaitteet ja kahvat on asennettu ennen kuin käytät laitetta.** Älä koskaan koeta ottaa käyttöön epätäydellisesti koottua laitetta tai laitetta, johon on tehty luvattomia muutoksia.
- ▶ Käytä aina sähkötyökalua hyvin suunnatulla ja kiristetyllä ketjulla. Sähkötyökalun käyttö väärin suunnatulla ja väärin kiristetyllä ketjulla voi johtaa ketjun katkeamiseen, takaiskuun ja/tai loukkaantumisiin.
- ▶ Tarkista aina, että ketju on oikeassa asennossa. Väärin asetettu ketju saattaa johtaa ketjun katkeamiseen, takaiskuun ja/tai loukkaantumisiin.

Ohjeita akun optimaaliseen käsittelyyn

- ▶ **Varmista, että Tuote on poiskytkettynä, ennen kuin asennat akun siihen.** Akun asennus puutarhalaitteeseen, jonka käynnistyskytkin on käyntiasennossa altistaa onnettomuuksille.
- ▶ **Käytä ainoastaan kyseiseen puutarhalaitteeseen tarkoitettuja Bosch-akkuja.** Muiden akkujen käyttö saattaa johtaa loukkaantumiseen ja tulipaloon.
- ▶ **Älä avaa akkua.** Oikosulkuvaara.



Suojaa akku kuumuudelta esim. myös pitkäaikaiselta auringonpaisteelta, tulelta, vedeltä ja kosteudelta. Muuten syntyy räjähdysvaara.

- ▶ **Kun laitetta ei käytetä, pidä käytöstä poissa olevaa akkua loitolla paperinliittimistä, kolikoista, avaimista, nauloista, ruuveista tai muista pienistä metalliesineistä, jotka voivat oikosulkea akun koskettimet.** Akkukoskettimien välinen oikosulku saattaa aiheuttaa palovammoja tai johtaa tulipaloon.
- ▶ **Jos akku vaurioituu tai sitä käytetään asiaankuulumattomalla tavalla, saattaa siitä purkautua höyryä.** Tuuleta alue ja hakeudu lääkäriin, mikäli oireita ilmaantuu. Höyryt voivat ärsyttää hengitystiehyeyttä.
- ▶ **Käytä akkua ainoastaan valmistajan tuotteissa.** Vain tällä tavalla saat estettyä akun vaarallisen ylikuormituksen.
- ▶ **Terävät esineet (esimerkiksi naulat ja ruuvitaltat) tai kuoreen kohdistuvat iskut saattavat vaurioittaa akkua.** Tämä voi johtaa akun oikosulkuun, tulipaloon, savuamiseen, räjähtämiseen tai ylikuumentumiseen.
- ▶ **Älä oikosulje akkua.** Syntyy räjähdysvaara.
- ▶ Suojaa akku kosteudelta ja vedeltä.
- ▶ Säilytä akku vain lämpötilassa -20 °C ... 50 °C. Älä esimerkiksi jätä akkua kesällä makaamaan autoon.
- ▶ Puhdista akun tuuletusaukot silloin tällöin pehmeällä, puhtaalla ja kuivalla siveltimellä.

Tunnusmerkit

Seuraavat tunnusmerkit ovat tärkeitä käyttöohjeen lukemisessa ja ymmärtämisessä. Paina mieleesi tunnusmerkit ja niiden merkitys. Kun tunnusmerkit muistetaan tulkita oikein, se tehostaa laitteen parempaa ja turvallisempaa käyttöä.

Tunnusmerkki	Merkitys
	Pidä lapset, henkilöt ja kotieläimet loitolla.
	Liikesuunta
	Reaktiosuunta
	Paino
	Käynnistys
	Poiskytkentä
	Sallittu käsittely
	Kielletty menettely
CLICK!	Kuuluva ääni
	Lisälaitteet/varaosat

Tuotteen ja ominaisuuksien kuvaus



Lue kaikki turvallisuus- ja käyttöohjeet. Turvallisuusohjeiden ja käyttöohjeiden noudattamisen laiminlyönti saattaa johtaa sähköiskuun, tulipaloon ja/tai vakavaan loukkaantumiseen.

Ota huomioon kuvat käyttöohjeen lopussa.

Määräystenmukainen käyttö

Sähkötyökalu soveltuu puiden ja puurunkojen sahaukseen lähellä maanpintaa. Työkalulla voidaan sahata syiden suunnassa sekä kohtisuoraan syitä vasten.

Tämä sähkötyökalu ei sovellu mineraalisten aineiden sahaukseen.

Tätä sähkötyökalua ei ole tarkoitettu puunkaatoon.

Kuvissa olevat osat (katso kuva A)

Kuvattujen osien numerointi viittaa kuvasivulla olevaan sähkötyökalun kuvaan.

- (1) Takakahva
- (2) Käynnistyskytkin
- (3) Ketjupyörä
- (4) Etukahva
- (5) Ketjujarrua aktivoiva käsisuojus/vipuvarsi
- (6) Sarjanumero
- (7) Öljysuutin
- (8) Laipan ohjaus-uuma
- (9) Kiinnityspultti
- (10) Piikkilista
- (11) Kiertö- ja leikkuusuunnan tunnusmerkki
- (12) Laippa
- (13) Teräketju
- (14) Kiristyspyörä
- (15) Ketjun kiristysrenkas
- (16) Lukkonuppi
- (17) Kansi
- (18) Ketjunsuoja
- (19) Öljysäiliön kansi
- (20) Käynnistyskytkimen käynnistysvarmistin
- (21) Akku
- (22) Akun vapautuspainike
- (23) Akun lataustilan näyttö
- (24) Latauslaite
- (25) Öljyn tarkkailuikkuna

Tekniset tiedot

Akkuketjusaha	AdvancedChain 36V-35-40	
Tuotenumero		3 600 HB8 6..
Nimellisjännite	V	36
Ketjun nopeus joutokäynnillä	m/s	14
Laipan pituus	cm	35
Teräketjun malli		Oregon AdvanceCut
Teräketjun jako		3/8" matala profiili
Vetolenkin vahvuus	mm	1,1 (0,043")
Vetolenkien lukumäärä		52
Leikkaushalkaisija maks.	cm	31

Akkuketjusaha		AdvancedChain 36V-35-40
Öljysäiliön tilavuus	ml	150
Automaattinen ketjun voitelu		●
Ketjun kiristys ilman työkaluja (SDS)		●
Kärkipyörä		●
Ketjujarru		●
Pysäytysjarru		●
Piikkilista		●
Paino	kg	2,9
Sarjanumero		Katso tuotteen sarjanumero (tyyppikilvestä)
suositeltu ympäristön lämpötila latauksen yhteydessä	°C	0... +35
sallittu ympäristön lämpötila varastoinnissa	°C	-20... +50
Akkutyyppi		GBA 36V 2,0 Ah, 4,0 Ah, 6,0 Ah

Melu-/tärinätiedot

AdvancedChain 36V-35-40

Melupäästöarvot määritetty **EN 62841-4-1** mukaan.

Laitteen tyyppillinen A-painotettu äänen painetaso on:

– Äänen painetaso	dB(A)	96
– Äänen tehotaso	dB(A)	102
– Epätarkkuus K	dB	2,0

Käytä kuulonsuojaimia!

Värähtelyn yhteisarvot ah (kolmen suunnan vektorisumma) ja epätarkkuus K mitattuna **EN 62841-4-1** mukaan.

– Värähtelyn emissioarvo a_h	m/s^2	5,0
– Epätarkkuus K	m/s^2	1,5

Että ilmoitettu/ilmoitetetut värähtelyn yhteisarvo(t) ja ilmoitettu/ilmoitetetut melupäästöarvo(t) on mitattu standardoituun testaamenetelmän mukaan ja voidaan käyttää sähkötyökalun vertaamiseen toiseen.

Että ilmoitettu/ilmoitetetut värähtelyn yhteisarvo(t) ja ilmoitettu/ilmoitetetut melupäästöarvo(t) myös voidaan käyttää kuormituksen alustavaan arviointiin.

Että värähtely- ja melupäästöarvot sähkötyökalun todellisen käytön aikana voivat poiketa ilmoitetuista arvoista riippuen tavasta, jolla sähkötyökalua käytetään, etenkin siitä minkälaista työkappaletta työstetään, ja tarpeesta turvallisuustoimenpiteiden määrittämiseksi käyttäjän suojaksi, joihin vaikuttavat värähtelykuormituksen arviointi todellisten käyttöolosuhteiden aikana (tällöin on huomioitava käyttösyklin kaikki osat, esimerkiksi ajat, jolloin sähkötyökalu on sammutettuna ja ajat, jolloin se on käynnissä, mutta toimii ilman kuormaa).

Asennus

Turvallisuussyistä

- **Huomio! Pysäytä sähkötyökalu ja irrota akku ennen huolto- ja puhdistustöitä.**

- **Varo! Älä kosketa liikkuvaa teräketjua.**
- **Älä missään tapauksessa käytä ketjusahaa henkilöiden, lapsien tai eläinten lähellä tai alkoholin, huumeiden tai huumaavien lääkeaineiden vaikutuksen alaisena.**

Teräketjun asennus ja kiristys (katso kuvat B1 – B4)

- **Älä käytä työkalua asennukseen.**
- **Tarkista ketjun kireys säännöllisesti työn aikana.** Ketjusahan käyttö väärin suunnatulla tai väärin kiristetyllä ketjulla voi johtaa ketjun katkeamiseen, takaiskuun ja/tai loukkaantumisiin.
- **Etenkin uudet teräketjut pitenevät yleensä alussa huomattavasti.**
- **Älä kiristä teräketjua sen ollessa hyvin kuuma, koska se supistuu jäähtyessään ja kiristyy silloin liian tiukasti laippaan.**
 - Aseta ketjusaha suoralle pinnalle.
 - Varmista, että laipassa oleva kiristyspyörä (14) on kierretty täysin vastapäivään, kun ketjusahan laippa on irrotettu.

- Aseta teräketju (13) laippaa (12) kiertävään uraan.
- Varmista oikea kiertosuunta, vertaa teräketjua kiertosuuntatunnukseen (11).
- Aseta ketjun nivelet ketjupyörän (3) ympäri ja asenna laippa (12) kiinnityspulttiin (9).
- Tarkista, että kaikki osat on sijoitettu oikein, ja pidä laippa teräketjuineen tässä asennossa.
- Kierrä sitten kiristyspyörää (14) vastapäivään, kunnes teräketju on osittain kiristetty ja pysyy asennettuna laipassa.
- Aseta kansi (17) paikalleen ja kierrä lukkonuppia (16) myötäpäivään, kunnes kansi on osittain kiinni.
- Kierrä ketjun kiristysrengasta (15) myötäpäivään, kunnes teräketjun oikea kireys on saavutettu. Varmista ketjun kiristysrengasta (15) kanssa säädettäessä, että pidät kiinni lukkonupista (16), estäen sitä pyörimästä ja kiristymästä liian aikaisin.
- Teräketjun (13) kireys on oikea, kun sitä voi nostaa keskeltä n. 6–7 mm. Tämä tulisi tehdä yhdellä kädellä, vetämällä teräketjua ylös sahan painon toimissa vastavoimana.
- Heti kun oikea kireys on saavutettu pidät kiinni ketjun kiristysrengasta (15) ja kierrät lukkonupin (16) kiinni myötäpäivään.
- Jos ketju on kiristetty liikaa, kierrät lukkonupin (16) auki ja toistat ketjun kiristysvaiheet.
- Kiristysjärjestelmän räikkämekanismi estää ketjun löystymisen. Jos ketjun kiristysrengasta (15) on vaikea kiertää, tulee lukkonuppia (16) avata vastapäivään.

Teräketjun voitelu (katso kuva C)

Ohje: Ketjusahaa ei toimiteta teräketjuöljyllä täytettynä. On tärkeää täyttää saha öljyllä ennen käyttöä. Ketjusahan käyttö ilman teräketjuöljyä tai öljytason ollessa alle minimimerkin johtaa ketjusahan vaurioitumiseen.

Teräketjun elinikä ja leikkuuteho riippuu optimaalisesta voitelusta. Tämän takia teräketjua voidellaan automaattisesti teräketjuöljyllä käytön aikana öljysuuttimen (7) kautta.

Menettele seuraavasti, kun täytät öljysäiliötä:

- Aseta ketjusaha öljysäiliön kansi (19) ylöspäin sopivalle alustalle.
- Puhdista rievulla alue öljysäiliön kannen (19) ympäriltä ja kierrä kansi auki.
- Täytä öljysäiliö biologisesti hajoaavalla Bosch-teräketjuöljyllä kunnes öljyn taso tulee näkyviin öljyn tarkkailuikkunassa (25). Ole varovainen täytön aikana, ettei likaa pääse öljysäiliöön. Kierrä öljysäiliön kansi (19) takaisin paikalleen.

Ohje: Käytä ainoastaan biologisesti nopeasti hajovia (RAL-UZ48 kriteerin mukaisia) ketjunvoiteluaineita ketjusahan vaurioitumisen estämiseksi. Älä koskaan käytä kierrätettyä öljyä tai jäteöljyä. Takuu raukeaa jos työkalussa käytetään kiellettyä öljyä.

Ohje: Öljynsuodatin on asennettu öljysäiliön sisään. Käännä puhdistusta tai vian korjausta varten Bosch-huoltopisteen puoleen.

Ohje: Suosittelemme ehdottomasti käyttämään biologisesti hajoaavaa Bosch-ketjuöljyä. Öljy kuuluu Boschin varaosavaliokoomaan.

Ohje: Öljy muuttuu alhaisessa lämpötilassa sitkeäjuoksuiseksi, mikä pienentää öljyn läpisyöttöä.

Käyttöönotto

Akun asennus/poisto (katso kuva D)

Ohje: Jos sopimattomia akkuja käytetään, saattaa se johtaa vikatoimintoihin tai laitteen vaurioitumiseen.

Asenna ladattu akku (21) paikalleen. Varmista, että akku on asennettu oikein.

Poista akku (21) laitteesta painamalla akun vapautuspainiketta (22) ja vetämällä akku ulos.

Akun lataus

► **Huomioi verkkojännite!** Virtalähteen jännitteen tulee vastata laitteen tyypikkilivessä olevia tietoja.

Akku on varustettu lämpötilanvalvonnalla, joka sallii lataamisen vain akun lämpötilan ollessa alueella 0 °C – 35 °C. Täten akulle saavutetaan pitkä käyttöikä.

Ohje: Akku toimitetaan osittain ladattuna. Jotta akun täysi teho olisi taattu, tulee akku ladata täyteen latauslaitteessa ennen ensimmäistä käyttöä.

Litiumioniakku voidaan ladata milloin vain lyhentämättä akun elinikää. Latauksen keskeytys ei vaurioita akkuja.

Litiumioniakku on suojattu elektronisella kennojen suojauskella ”Electronic Cell Protection (ECP)” syväpurkautumisen estämiseksi. Jos akku on päässyt purkautumaan, suojakytkin kytkee laitteen pois päältä: Puutarhalaite ei toimi enää.

Älä paina käynnistyskytkintä enää sähkölaitteen automaattisen poiskytkennän jälkeen. Akku voi vaurioitua.

Noudata käytöstä poistetun akun hävitysohjeita.

Käyttö

Teräketjua voidellaan automaattisesti teräketjuöljyllä käytön aikana öljysuuttimen (7) kautta.

Ketjusahaa ei toimiteta teräketjuöljyllä täytettynä.

Täytä ehdottomasti ketjusaha ketjuöljyllä ennen käyttöönnottoa.

Käytä ainoastaan biologisesti hajovia (RAL-UZ48 mukaisia) ketjunvoiteluaineita ketjusahan vaurioitumisen estämiseksi.


Suosittelavan biologisesti hajoavan Boschin teräketjuöljyn löydät lisätarvikkeista.

Menettele seuraavasti, kun täytät öljysäiliön: (katso kuva C)

- Aseta ketjusaha öljysäiliön kansi (19) ylöspäin sopivalle alustalle.
- Puhdista rievulla alue öljysäiliön kannen (19) ympäriltä ja kierrä kansi auki.
- Täytä öljysäiliö biologisesti hajoaavalla Bosch-teräketjuöljyllä kunnes öljyn taso tulee näkyviin öljyn tarkkailuikkunassa (25). Voit työskentelyn aikana tarkistaa öljytason

öljyn tarkkailuikkunasta (25) ja, kun minimitaso on saavutettu voit lisätä uutta öljyä.

Päälle ja pois kytkentä (katso kuva E1)

- ▶ Vedä ketjujarrun aktivoimisen käsisuojus/vipuvarsi (5) asennosta  asentoon  etukäsikahvan suuntaan (4). Jos et ole käyttänyt ketjujarrun aktivoimisen käsisuojusta/vipuvartta (5), ei takaiskujarrua ole kytketty pois ennen käyttöä ja ketjusaha ei käynnisty.
- ▶ Työnnä aina ketjujarrun aktivoimisen käsisuojus/vipuvarsi eteenpäin poiskytkettyyn asentoon jokaisen käytön jälkeen.
 - Poista ketjun suojus (18).
 - Pidä ketjusahaa kuvassa E2 selostetulla tavalla.
 - Vedä vipu ketjujarrun aktivoimiseksi (5) taaksepäin etummaisesta kahvan luo.
 - Ota sähkötyökalu käyttöön painamalla ensin käynnistysvarmistinta (20) ja painamalla sitten käynnistyskytkintä (2) sekä pitämällä se painettuna. Sähkötyökalun käytössä voit päästää käynnistysvarmistimen vapaaksi.
 - Sähkötyökalu sammuu, kun vapautat käynnistyskytkimen (2).
 - Ketjujarru on suojamekanismi, jonka etummainen käsisuojus (5) laukaisee ranteen liikkeen kautta, ketjusahan

takaiskun sattuessa. Teräketju pysähtyy välittömästi. Tämä vähentää takaiskuloukkaantumisten riskiä. Koeta välttää takaiskua.

- Paina säännöllisesti takaiskujarrua aktivoivaa vipua (5) eteenpäin käytön aikana, takaiskujarrun toiminnan testaamiseksi. Keskeytä käyttö välittömästi, ellei ketjusaha heti pysähdy.

Huomautus: Älä jarruta ketjusahaa aktivoimalla ketjujarrua (5).

Voitelun tarkistus (katso kuva E3)

- Kallista ketjusaha niin, että laippa on 20 cm päässä maasta ja paperiarkin yläpuolella.
- Käynnistä ketjusaha ja anna sen käydä 1 minuutin ajan, kunnes paperissa näkyy öljyriskeitä. Näin voit kokeilla, että öljyä kulkee automaattisen voitelujärjestelmän kautta.

Huomautus: Ketjusahan käyttö ilman teräketjuöljyä tai öljytason ollessa alle minimimerkin johtaa ketjusahan vaurioitumiseen.

Huomautus: Öljy muuttuu alhaisessa lämpötilassa sitkeäjuoksuiseksi, mikä pienentää öljyn läpisyöttöä.

Huomautus: Teräketjun elinikä ja leikkuuteho riippuu optimaalisesta voitelusta.

Vianetsintä

Jos sähkötyökalusi ei toimi moitteettomasti voit seuraavasta taulukosta löytää vikojen oireet, mahdolliset syyt sekä apu-toimenpiteet. Ellet näiden avulla pysty paikallistamaan ja korjaamaan vikaa, tulee sinun kääntyä huoltokorjaamosi puoleen.

Huomio: Pysäytä puutarhalaitte ja irrota akku ennen vianetsintää.

Oire	Mahdolliset syyt	Korjaustoimenpide
Ketjusaha ei käynnisty	Ketjujarru on lauennut	katso kuva E1
	Akku on purkautunut	Lataa akku, katso myös akun ”Latausohjeet”
	Akku on asennettu väärin	Varmista, että molemmat lukitusvaiheet ovat lukkiutuneet
	Moottorin suojakytin on lauennut	Anna moottorin jäähtyä
	Akku on liian kylmä/liian kuuma	Anna akun lämmetä/jäähtyä
Ketjusaha toimii katkonaisesti	Sähkötyökalu on viallinen	Ota yhteyttä asiakaspalveluun
	Akku on purkautunut	Lataa akku, katso myös akun ”Latausohjeet”
Teräketju on kuiva	Säiliössä ei ole öljyä	Lisää öljyä
	Öljysuutin (7) tukossa	Puhdista öljysuutin (7)
	Öljynsuodatin tukossa	Puhdista öljynsuodatin / ota yhteysi asiakaspalveluun
Teräketju/laippa on kuuma	Säiliössä ei ole öljyä	Lisää öljyä
	Ketjun kireys on liian suuri	Säädä ketjun kireyttä
	Teräketjun on tylsä	Vaihda teräketju
	Öljyn purkauskanava on tukossa	Ota yhteyttä asiakaspalveluun
Ketjusaha nykii, tärisee tai ei sahaa kunnolla	Ketjun kireys on liian pieni	Kiristä ketjua
	Teräketju on tylsä	Vaihda teräketju
	Teräketju on kulunut	Vaihda teräketju

Oire	Mahdolliset syyt	Korjaustoimenpide
	Sahanhampaat osoittavat väärään suuntaan	Asenna teräketju oikeinpäin
	Laippa on vaurioitunut tai kulunut	Vaihda laippa tai ota yhteys Bosch asiakaspalveluun
Voimakas värinä/melu	Sähkötyökalu on viallinen	Ota yhteyttä asiakaspalveluun
Sahausaika akun latausta kohti on liian lyhyt	Liikaa kitkaa puuttuvan voitelun takia	Varmista teräketjun voitelu (katso kappaletta "Teräketjun voitelu")
	Teräketju on puhdistettava	Puhdista teräketju
	Huono sahaustekniikka	katso "Työskentely ketjusahan kanssa"
	Akku ei ole täydessä latauksessa	Lataa akku, katso myös akun "Latausohjeet"
	Akun lämpötila on sallitun lämpötila-alueen ulkopuolella	Anna akun lämmitä huoneenlämpötilaan (akun sallitun lämpötila-alueen 0–45 °C puitteessa)
	Ketjun kireys on liian suuri	Sääädä ketjun kireyttä
	Teräketjun on tylsä	Vaihda teräketju
Teräketju liikkuu hitaasti	Akku on purkautunut	Lataa akku, katso myös akun "Latausohjeet"
	Akun lämpötila on sallitun lämpötila-alueen ulkopuolella	Anna akun lämmitä huoneenlämpötilaan (akun sallitun lämpötila-alueen 0–45 °C puitteessa)
	Akku on liian kuuma	Anna akun jäähtyä

Akku ja latauslaite

Vian oire	Mahdolliset syyt	Korjaustoimenpide
Akun latauksen punainen merkkivalo vilkkuu	Akkua ei ole asennettu (oikein)	Asenna akku oikein latauslaitteeseen
	Akun kosketuspinnat ovat likaisia	Puhdista akun kosketuspinnat esim. asentamalla ja irrottamalla akku useamman kerran, vaihda tarvittaessa akku uuteen
	Akku on viallinen	Vaihda akku uuteen
Akun latauksen merkkivalot eivät pala	Latauslaitteen verkkopistotulppaa ei ole liitetty (oikein)	Liitä pistotulppa (kunnolla) pistorasiaan
Akku ei lataudu	Pistorasia, verkkojohto tai latauslaite on viallinen	Tarkista verkkojännite, anna tarvittaessa Bosch-sopimushuollon tarkistaa latauslaite
	Akku ja latauslaite viallisia	Vaihda uusi akku ja latauslaite
	Akku on viallinen	Vaihda akku uuteen
	Latauslaite on viallinen	Vaihda uusi latauslaite

Kunnossapito ja huolto

Huolto ja puhdistus

- **Irrota aina akku puutarhalaitteesta ennen kaikkia laitteeseen kohdistuvia töitä (esim. huolto, työkalun vaihto jne.) sekä puutarhalaitetta kuljettaessa ja säilytettäessä.** Käynnistyskytkimen tahaton painallus muodostaa loukkaantumisaaran.
- Aseta aina ketjusuojuus (18) laippaan (12), kun ketjusaha ei ole toiminnassa, vammojen välttämiseksi.
- Pidä aina sähkötyökalua ja sen tuuletusaukot puhtaina, jotta voit työskennellä hyvin ja turvallisesti.
- Älä käytä vettä, liuotinta tai kiillotusainetta.
- Puhdista ketju ja laippa ennen pitempää varastointia, osien kiinnittämisen estämiseksi.

- Poista SDS-suojus (17) laippa (12) ja teräketju (13) ja puhdista osat harjalla öljy-, pihka- ja pölyjäännösten poistamiseksi, erityisesti laipan urasta.
- Käytä puhdasta liinaa lian poistamiseen öljysuuttimesta (7) ja ketjupyörästä (3). Varo, ettei epäpuhtauksia pääse öljysuuttimeen (7), koska tämä saattaa johtaa tukoksiin ja voiteluongelmiin.
- Suorita vaadittavat huoltotoimenpiteet ennen käyttöä.
- Tarkista säännöllisesti, ettei ketjusahassa ole ilmeisiä puutteita, kuten löysä, irronnut tai vaurioitunut teräketju, irtonainen kiinnitys tai kuluneet tahi vaurioituneet osat.
- Älä tee sähkötyökaluun mitään muutoksia. Luvattomat muutokset voivat vaikuttaa sähkölaitteen turvallisuuteen ja johtaa voimakkaaseen meluun sekä värinään.
- Tyhjennä öljysäiliö ennen varastointia ja täytä se uudelleen ennen käyttöä.

- Säilytä ketjusaha varmassa, kuivassa paikassa, lasten ulottumattomissa.
- Älä koskaan aseta mitään muita esineitä ketjusahan päälle.

Teräketjun vaihto ja teroitus

- Teräketju saattaa tylstyä pidemmän käytön jälkeen tai kosketuksesta muuhun kuin puuhun.
- Optimaalisen tehon ja turvallisuuden takaamiseksi tarvitaan terävä teräketju.
- Älä koskaan teroita teräketjua itse ellei sinulla on siitä kokemusta.
- Vaihda teräketju Bosch varaosateräketjuun tai anna teroittaa se ammattimaisesti.

Laipan vaihto

► Vaihda laippa ainoastaan jos ymmärrät tuotteen ja ohjeet tarkasti, käänny muussa tapauksessa Bosch asiakaspalvelun puoleen.

- Jos laippa on kulunut voit pidentää sen käyttöaikaa asentamalla se toisinpäin tai sitten vaihtaa se uuteen.
- Käytä kuusiokoloavainta laipan (12) ja kiristyspyörän (14) välisen ruuvin avaamiseen.
- Asenna kiristyspyörä (14) uudelleen sen jälkeen kun olet kääntänyt tai vaihtanut laipan.

Huomautus: Kiristä käsin kunnes tunnet kevyen vastuksen, sen jälkeen vielä 1/8 kierros oikeaa kiinnitystä varten. Liian voimakas kiristys voi saattaa laipan puristukseen, mikä vaikeuttaa teräketjun liikettä.

Laippa

AdvancedChain 36V-35-40

Oregon 144MLEA041

Asiakaspalvelu ja käyttöneuvonta

Asiakaspalvelu vastaa tuotteesi korjausta ja huoltoa sekä varaosia koskeviin kysymyksiin. Räjätyskuvat ja varaosatieidot ovat myös verkko-osoitteessa: www.bosch-pt.com Bosch-käyttöneuvontatiimi vastaa mielellään tuotteita ja tarvikkeita koskeviin kysymyksiin.

Ilmoita kaikissa kyselyissä ja varaosatilauksissa 10-numeroinen tuotenumero, joka on ilmoitettu tuotteen mallikilvessä.

Suomi

Robert Bosch Oy
Bosch-keskushuolto
Pakkalantie 21 A
01510 Vantaa
Voitte tilata varaosat suoraan osoitteesta www.bosch-pt.fi.
Puh.: 0800 98044
Faksi: 010 296 1838
www.bosch-pt.fi

Muut asiakaspalvelun yhteystiedot löydät kohdasta:

www.bosch-pt.com/serviceaddresses

Kuljetus

Suosittelut li-ion-akut ovat vaarallisia aineita koskevien lakimääräysten alaisia. Käyttäjää saa kuljettaa akkuja liikenteessä ilman erikoistoimenpiteitä.

Jos lähetys tehdään kolmansien osapuolten kautta (esim.: lentorahtina tai huolintaliikkeen välityksellä), tällöin on huomioitava pakkausta ja merkintää koskevat erikoisvaatimukset. Lähetystä varten tuote täytyy pakata vaarallisten aineiden asiantuntijan neuvojen mukaan.

Lähetä vain sellaisia akkuja, joiden kotelo on vaurioitumaton. Suojaa navat teipillä ja pakkaa akku niin, ettei se pääse liikkumaan pakkauksessa. Huomioi myös mahdolliset tätä pidemmälle menevät maakohtaiset määräykset.

Hävitys



Toimita tuotteet, akut, lisätarvikkeet ja pakkausmateriaali ympäristöystävälliseen jätteiden kierrätykseen.



Älä heitä tuotteita tai akkuja/paristoja talousjätteisiin!

Koskee vain EU-maita:

Eurooppalaisen direktiivin 2012/19/EY mukaan käyttökelvottomat sähkötyökalut ja eurooppalaisen direktiivin 2006/66/EY mukaan vialliset tai loppuun käytetyt akut/paristot täytyy kerätä erikseen ja toimittaa ympäristöystävälliseen kierrätykseen.

Jos käytöstä poistetut sähkö- ja elektroniikkalaitteet hävitetään epäasianmukaisesti, niiden mahdollisesti sisältämät vaaralliset aineet voivat aiheuttaa haittaa ympäristölle ja ihmisten terveydelle.

Akut/paristot:

Li-ion:

Noudata luvussa "Kuljetus" annettuja ohjeita (katso "Kuljetus", Sivut 110).

Ελληνικά

Υποδείξεις ασφαλείας

Ερμηνεία των εικονοσυμβόλων



Διαβάστε όλες τις οδηγίες χειρισμού.



Υπόδειξη κινδύνου, γενικά.



Να μην χρησιμοποιείται σε βροχή.



Κρατάτε το αλυσοπρίονο πάντοτε γερά και με τα δύο σας χέρια.



Προσέχετε το κλότσημα του αλυσοπίριου και αποφεύγετε την επαφή με τη μύτη του σπαθιού.



Φοράτε προστασία για τα μάτια, τα αυτιά και το κεφάλι.



ΠΡΟΕΙΔΟΠΟΙΗΣΗ: Αποσυνδέετε την μπαταρία πριν από τη συντήρηση.

Γενικές υποδείξεις ασφαλείας για ηλεκτρικά εργαλεία

▲ ΠΡΟΕΙΔΟΠΟΙΗΣΗ

Διαβάστε όλες τις υποδείξεις ασφαλείας, οδηγίες, εικονογραφήσεις και όλα τα τεχνικά στοιχεία, που συνοδεύουν αυτό το ηλεκτρικό εργαλείο. Αμέλειες κατά την τήρηση των ακόλουθων υποδείξεων μπορεί να προκαλέσουν ηλεκτροπληξία, πυρκαγιά και/ή σοβαρούς τραυματισμούς.

Φυλάξτε όλες τις προειδοποιητικές υποδείξεις και οδηγίες για κάθε μελλοντική χρήση.

Ο όρος «ηλεκτρικό εργαλείο» που χρησιμοποιείται στις προειδοποιητικές υποδείξεις αναφέρεται σε ηλεκτρικά εργαλεία που τροφοδοτούνται από το ηλεκτρικό δίκτυο (με ηλεκτρικό καλώδιο) καθώς και σε ηλεκτρικά εργαλεία που τροφοδοτούνται από μπαταρία (χωρίς ηλεκτρικό καλώδιο).

Ασφάλεια στο χώρο εργασίας

- ▶ **Διατηρείτε τον χώρο εργασίας καθαρό και καλά φωτισμένο.** Ρύπανση ή σκοτεινές περιοχές προκαλούν ατυχήματα.
- ▶ **Μην εργάζεστε με το ηλεκτρικό εργαλείο σε περιβάλλον, όπου υπάρχει κίνδυνος έκρηξης, όπως με την παρουσία εύφλεκτων υγρών, αερίων ή σκόνης.** Τα ηλεκτρικά εργαλεία δημιουργούν σπινθηρισμό ο οποίος μπορεί να αναφλέξει τη σκόνη ή τις αναθυμιάσεις.
- ▶ **Όταν χρησιμοποιείτε το ηλεκτρικό εργαλείο, κρατάτε μακριά τα παιδιά και άλλα τυχόν παρευρισκόμενα άτομα.** Σε περίπτωση απόσπασης της προσοχής σας μπορεί να χάσετε τον έλεγχο του εργαλείου.

Ηλεκτρική ασφάλεια

- ▶ **Το φις του ηλεκτρικού εργαλείου πρέπει να ταιριάζει στην πρίζα. Μην τροποποιήσετε το φις με κανέναν τρόπο. Μην χρησιμοποιείτε φις προσαρμογής σε συνδυασμό με γειωμένα ηλεκτρικά εργαλεία.** Αμεταποίητα φις και κατάλληλες πρίζες μειώνουν τον κίνδυνο ηλεκτροπληξίας.
- ▶ **Αποφεύγετε την επαφή του σώματός σας με γειωμένες επιφάνειες, όπως σωλήνες, θερμαντικά σώματα (καλοριφέρ), κουζίνες ή ψυγεία.** Όταν το σώμα σας είναι γειωμένο αυξάνεται ο κίνδυνος ηλεκτροπληξίας.
- ▶ **Μην εκθέτετε τα ηλεκτρικά εργαλεία στη βροχή ή στην υγρασία.** Η διείσδυση νερού σ' ένα ηλεκτρικό εργαλείο αυξάνει τον κίνδυνο ηλεκτροπληξίας.
- ▶ **Μην τραβάτε το καλώδιο. Μην χρησιμοποιείτε το καλώδιο για τη μεταφορά ή το τράβηγμα για την αποσύνδεση του ηλεκτρικού εργαλείου. Κρατάτε το καλώδιο**

μακριά από θερμότητα, λάδι, κοφτερές ακμές ή κινούμενα εξαρτήματα. Τυχόν χαλασμένα ή περιπλεγμένα ηλεκτρικά καλώδια αυξάνουν τον κίνδυνο ηλεκτροπληξίας.

- ▶ **Όταν εργάζεστε μ' ένα ηλεκτρικό εργαλείο στην ύπαιθρο, χρησιμοποιείτε καλώδιο επέκτασης (μπαλαντέζα) που είναι κατάλληλο και για εξωτερική χρήση.** Η χρήση καλωδίων επιμήκυνσης κατάλληλων για υπαίθριους χώρους ελαττώνει τον κίνδυνο ηλεκτροπληξίας.
- ▶ **Όταν η χρήση του ηλεκτρικού εργαλείου σε υγρό περιβάλλον είναι αναπόφευκτη, τότε χρησιμοποιήστε έναν προστατευτικό διακόπτη διαρροής (διακόπτης FI/RCD).** Η χρήση ενός προστατευτικού διακόπτη διαρροής ελαττώνει τον κίνδυνο ηλεκτροπληξίας.

Ασφάλεια προσώπων

- ▶ **Να είστε σε επαγρύπνηση, δίνετε προσοχή στην εργασία που κάνετε και χρησιμοποιείτε το ηλεκτρικό εργαλείο με περίσκεψη. Μην χρησιμοποιείτε το ηλεκτρικό εργαλείο όταν είστε κουρασμένοι ή υπό την επήρεια ναρκωτικών, οινοπνεύματος ή φαρμάκων.** Μια στιγμήαία απροσεξία κατά το χειρισμό του ηλεκτρικού εργαλείου μπορεί να οδηγήσει σε σοβαρούς τραυματισμούς.
- ▶ **Χρησιμοποιείτε τον προσωπικό εξοπλισμό προστασίας. Φοράτε πάντα προστατευτικά γυαλιά.** Ο κατάλληλος προστατευτικός εξοπλισμός, όπως μάσκα προστασίας από σκόνη, αντιολισθητικά υποδήματα ασφαλείας, προστατευτικό κράνος ή ωτασπίδες, ανάλογα με τις εκάστοτε συνθήκες, ελαττώνει τον κίνδυνο τραυματισμών.
- ▶ **Αποφεύγετε την αθέλητη εκκίνηση. Βεβαιωθείτε, ότι ο διακόπτης είναι στη θέση Off, πριν συνδέσετε το ηλεκτρικό εργαλείο με την πηγή τροφοδοσίας και/ή την μπαταρία καθώς και πριν το παραλάβετε ή το μεταφέρετε.** Όταν μεταφέρετε τα ηλεκτρικά εργαλεία έχοντας το δάχτυλό σας στο διακόπτη ή όταν συνδέσετε τα ηλεκτρικά εργαλεία με την πηγή ρεύματος όταν αυτά είναι ακόμη στη θέση ON, τότε δημιουργείται κίνδυνος τραυματισμών.
- ▶ **Απομακρύνετε από το ηλεκτρικό εργαλείο τυχόν εξαρτήματα ρύθμισης ή κλειδιά πριν θέσετε το ηλεκτρικό εργαλείο σε λειτουργία.** Ένα εργαλείο ή κλειδί συναρμολογημένο σ' ένα περιστρεφόμενο τμήμα ενός ηλεκτρικού εργαλείου μπορεί να οδηγήσει σε τραυματισμούς.
- ▶ **Προσέχετε πως στέκεστε. Φροντίζετε για την ασφαλή στάση του σώματός σας και διατηρείτε πάντοτε την ισορροπία σας.** Έτσι μπορείτε να ελέγξετε καλύτερα το ηλεκτρικό εργαλείο σε περιπτώσεις απροσδόκων περιστάσεων.
- ▶ **Φοράτε σωστή ενδυμασία. Μην φοράτε φαρδιά ρούχα ή κοσμήματα. Κρατάτε τα μαλλιά και τα ρούχα σας μακριά από τα κινούμενα εξαρτήματα.** Χαλαρή ενδυμασία, κοσμήματα ή μακριά μαλλιά μπορεί να εμπλακούν στα κινούμενα εξαρτήματα.
- ▶ **Όταν υπάρχει η δυνατότητα σύνδεσης διατάξεων αναρόφησης ή συλλογής σκόνης, βεβαιωθείτε ότι αυτές είναι συνδεδεμένες και ότι χρησιμοποιούνται σωστά.** Η χρήση μιας αναρόφησης σκόνης μπορεί να ελαττώσει τον κίνδυνο που προκαλείται από τη σκόνη.

- ▶ **Μην εφησυχάζετε σε μια λάθος ασφάλεια και μην αφήσετε τους κανόνες ασφαλείας για τα ηλεκτρικά εργαλεία, ακόμα και όταν μετά από συχνή χρήση είστε εξοικειωμένοι με το εργαλείο.** Ένας απρόσεκτος χειρισμός μπορεί μέσα σε κλάσματα του δευτερολέπτου να οδηγήσει σε σοβαρούς τραυματισμούς.

Χρήση και φροντίδα των ηλεκτρικών εργαλείων

- ▶ **Μην υπερφορτώνετε το ηλεκτρικό εργαλείο.** Χρησιμοποιήστε το σωστό ηλεκτρικό εργαλείο για την εφαρμογή σας. Με το κατάλληλο ηλεκτρικό εργαλείο εργάζεστε καλύτερα και ασφαλέστερα στην αναφερόμενη περιοχή ισχύος.
- ▶ **Μη χρησιμοποιήσετε ποτέ ένα ηλεκτρικό εργαλείο που έχει χαλασμένο διακόπτη On/Off.** Ένα ηλεκτρικό εργαλείο που δεν μπορείτε πλέον να το θέσετε σε λειτουργία και/ή εκτός λειτουργίας είναι επικίνδυνο και πρέπει να επισκευαστεί.
- ▶ **Αποσυνδέστε το φις από την πρίζα και/ή απομακρύνετε μια αποσπώμενη μπαταρία από το ηλεκτρικό εργαλείο, προτού εκτελέσετε ρυθμίσεις, αλλάξετε εξαρτήματα ή προτού φυλάξετε το ηλεκτρικό εργαλείο.** Αυτά τα προληπτικά μέτρα ασφαλείας μειώνουν τον κίνδυνο από τυχόν αθέλητη εκκίνηση του ηλεκτρικού εργαλείου.
- ▶ **Φυλάγετε τα ηλεκτρικά εργαλεία που δε χρησιμοποιούνται μακριά από παιδιά και μην επιτρέψετε τη χρήση του ηλεκτρικού εργαλείου σε άτομα που δεν είναι εξοικειωμένα με το ηλεκτρικό εργαλείο ή τις οδηγίες για τη λειτουργία του ηλεκτρικού εργαλείου.** Τα ηλεκτρικά εργαλεία είναι επικίνδυνα όταν χρησιμοποιούνται από άπειρα πρόσωπα.
- ▶ **Συντηρείτε τα ηλεκτρικά εργαλεία και τα εξάρτημα.** Ελέγχετε, αν τα κινούμενα εξαρτήματα είναι σωστά ευθυγραμμισμένα και προσαρμοσμένα ή μήπως έχουν σπάσει τυχόν εξαρτήματα ή οποιαδήποτε άλλη κατάσταση, η οποία επηρεάζει τη λειτουργία του ηλεκτρικού εργαλείου. Σε περίπτωση βλάβης, επισκευάστε το ηλεκτρικό εργαλείο πριν τη χρήση. Η κακή συντήρηση των ηλεκτρικών εργαλείων αποτελεί αιτία πολλών ατυχημάτων.
- ▶ **Διατηρείτε τα εργαλεία κοπής κοφτερά και καθαρά.** Προσεκτικά συντηρημένα κοπτικά εργαλεία σφηνώνουν δυσκολότερα και οδηγούνται ευκολότερα.
- ▶ **Χρησιμοποιείτε τα ηλεκτρικά εργαλεία τα εξαρτήματα κτλ. σύμφωνα με αυτές τις οδηγίες, λαμβάνοντας υπόψη τις συνθήκες εργασίας και τις εργασίες που πρέπει να εκτελεστούν.** Η χρησιμοποίηση των ηλεκτρικών εργαλείων για εργασίες που δεν προβλέπονται γι' αυτά μπορεί να δημιουργήσει επικίνδυνες καταστάσεις.
- ▶ **Διατηρείτε τις λαβές και τις επιφάνειες λαβής στεγνές, καθαρές και ελεύθερες από λάδι και γράσο.** Οι ολισθηρές λαβές και επιφάνειες λαβής δεν επιτρέπουν κανέναν ασφαλή χειρισμό και έλεγχο του ηλεκτρικού εργαλείου σε τυχόν απρόβλεπτες καταστάσεις.

Προσεκτικός χειρισμός και χρήση εργαλείων μπαταρίας

- ▶ **Επαναφορτίζετε μόνο με τον φορτιστή που καθορίζεται από τον κατασκευαστή.** Ένας φορτιστής που είναι κατάλληλος μόνο για ένα συγκεκριμένο τύπο μπαταριών δη-

μιουργεί κίνδυνο πυρκαγιάς όταν χρησιμοποιηθεί για άλλες μπαταρίες.

- ▶ **Χρησιμοποιείτε τα ηλεκτρικά εργαλεία μόνο με τις ειδικά σχεδιασμένες μπαταρίες.** Η χρήση άλλων μπαταριών μπορεί να οδηγήσει σε τραυματισμούς και να δημιουργήσει κίνδυνο πυρκαγιάς.
- ▶ **Όταν η μπαταρία δε χρησιμοποιείται, κρατήστε την μακριά από άλλα μεταλλικά αντικείμενα, όπως συνδετήρες χαρτιών, νομίσματα, κλειδιά, καρφιά, βίδες ή άλλα μικρά μεταλλικά αντικείμενα που μπορούν να βραχυκυκλώσουν τις επαφές της μπαταρίας.** Ένα βραχυκύκλωμα των επαφών της μπαταρίας μπορεί να προκαλέσει τραυματισμούς ή φωτιά.
- ▶ **Μια τυχόν εσφαλμένη χρήση μπορεί να οδηγήσει σε διαροή υγρών από την μπαταρία. Αποφεύγετε κάθε επαφή μ' αυτά. Σε περίπτωση τυχαίας επαφής ξεπλύνετε καλά με νερό. Εάν τα υγρά έρθουν σε επαφή με τα μάτια, ζητήστε επιπλέον ιατρική βοήθεια.** Διαρρέοντα υγρά μπαταρίας μπορεί να οδηγήσουν σε ερεθισμούς του δέρματος ή σε εγκαύματα.
- ▶ **Μην χρησιμοποιείτε μπαταρία ή εργαλείο που είναι κατεστραμμένο ή τροποποιημένο.** Οι χαλασμένες ή τροποποιημένες μπαταρίες μπορεί να παρουσιάσουν μια απρόβλεπτη συμπεριφορά και να οδηγήσουν σε φωτιά, έκρηξη ή σε κίνδυνο τραυματισμού.
- ▶ **Μην εκθέτετε μια μπαταρία ή ένα εργαλείο μπαταρίας σε φωτιά ή σε πολύ υψηλές θερμοκρασίες.** Η έκθεση στη φωτιά ή σε θερμοκρασία πάνω από τους 130 °C μπορεί να προκαλέσει έκρηξη.
- ▶ **Τηρείτε όλες τις υποδείξεις για τη φόρτιση και μη φορτίζετε την μπαταρία ή το εργαλείο μπαταρίας ποτέ εκτός της περιοχής θερμοκρασίας που αναφέρεται στις οδηγίες λειτουργίας.** Η λάθος φόρτιση ή η φόρτιση εκτός της επιτρεπτής περιοχής θερμοκρασίας μπορεί να καταστρέψει την μπαταρία και να αυξήσει τον κίνδυνο πυρκαγιάς.

Σέρβις

- ▶ **Δώστε το ηλεκτρικό εργαλείο σας για συντήρηση από εξειδικευμένο προσωπικό, χρησιμοποιώντας μόνο γνήσια ανταλλακτικά.** Έτσι εξασφαλίζετε τη διατήρηση της ασφάλειας του ηλεκτρικού εργαλείου.
- ▶ **Μη συντηρείτε ποτέ χαλασμένες μπαταρίες.** Κάθε συντήρηση των μπαταριών πρέπει να πραγματοποιείται μόνο από τον κατασκευαστή ή από εξουσιοδοτημένα συνεργεία σέρβις πελατών.

Γενικές προειδοποιήσεις ασφαλείας για αλυσοπρίονα

- ▶ **Όταν το πριόνι βρίσκεται σε λειτουργία, κρατάτε όλα τα μέρη του σώματός σας μακριά από την αλυσίδα του πριονιού. Πριν θέσετε το αλυσοπρίονο σε λειτουργία να βεβαιώσετε ότι η αλυσίδα του πριονιού δεν αγγίζει πουθενά.** Όταν εργάζεστε με το αλυσοπρίονο μια και μόνη στιγμή απροσεξίας μπορεί να γίνει αιτία να εμπλακούν τα ρούχα σας ή/και μέρη του σώματός σας στο αλυσοπρίονο.

- ▶ **Κρατάτε το αλυσοπρίονο πάντα με το δεξί χέρι από την πιωνή και με το αριστερό χέρι από την μπροστινή λαβή.**
Το κράτημα του αλυσοπρίονου έχοντας διαφορετική στάση εργασίας αυξάνει τον κίνδυνο τραυματισμών και δεν επιτρέπεται να εφαρμόζεται.
- ▶ **Να πιάνετε το ηλεκτρικό εργαλείο μόνο από τις μονωμένες επιφάνειες λαβής, επειδή η αλυσίδα κοπής μπορεί να έρθει σε επαφή με μη ορατούς ηλεκτροφόρους αγωγούς.** Η επαφή του αλυσοπρίονου με έναν ηλεκτροφόρο αγωγό μπορεί να θέσει τα μεταλλικά μέρη της συσκευής επίσης υπό τάση και να προκαλέσει έτσι ηλεκτροπληξία.
- ▶ **Φοράτε προστασία ματιών. Συνιστούμε επίσης και προστατευτικό εξοπλισμό για τα αυτιά, το κεφάλι, τα χέρια, τα σκέλη και τα πόδια.** Η κατάλληλη προστατευτική ενδυμασία μειώνει τον κίνδυνο τραυματισμών από τυχόν εκσφενδονιζόμενα υλικά κοπής καθώς και από τυχαίο άγγιγμα της αλυσίδας.
- ▶ **Μην εργάζεστε με το αλυσοπρίονο πάνω σε δένδρο, σε σκάλα, από σκεπή ή κάποιο ασταθές στηρίγμα.** Η λειτουργία του αλυσοπρίονου με αυτόν τον τρόπο μπορεί να έχει ως συνέπεια σοβαρούς τραυματισμούς.
- ▶ **Μερμινάτε πάντοτε για τη σταθερή στάση του σώματός σας και να εργάζεστε με το αλυσοπρίονο μόνο όταν πάτε επάνω σε μια σταθερή, ασφαλή και επίπεδη επιφάνεια.** Το ολισθηρό έδαφος ή οι ασταθείς επιφάνειες μπορεί να οδηγήσουν σε απώλεια ισορροπίας ή απώλεια του ελέγχου του αλυσοπρίονου.
- ▶ **Όταν κόβετε ένα κλαδί που βρίσκεται υπό ένταση πρέπει να υπολογίζετε ότι αυτό μπορεί να πιναχτεί πάλι προς τα πίσω.** Όταν η τάση που περικλείεται στις ίνες του ξύλου αποδεσμευθεί, τότε το υπό τάση ευρισκόμενο κλαδί μπορεί να χτυπήσει με ορμή το χειριστή ή αυτός να χάσει τον έλεγχο του αλυσοπρίονου.
- ▶ **Να είστε ιδιαίτερα προσεκτικός/προσεκτική όταν κόβετε θάμνους ή μικρά δέντρα.** Το λεπτό υλικό μπορεί να εμπλακεί στην αλυσίδα του πριονιού και ακολουθώντας σας χτυπήσει ή να σας κάνει να χάσετε την ισορροπία σας.
- ▶ **Μεταφέρετε το αλυσοπρίονο πάντοτε όταν αυτό βρίσκεται εκτός λειτουργίας κρατώντας το από την μπροστινή λαβή και με την αλυσίδα του πριονιού να δείχνει μακριά από το σώμα σας.** Όταν μεταφέρετε ή τοποθετείτε προς φύλαξη το κλαδευτήρι, τοποθετείτε πάντοτε την προστατευτική καλύπτρα. Όταν χειρίζεστε το κλαδευτήρι προσεκτικά, μειώνεται η πιθανότητα να έρθετε σε επαφή με την κινούμενη αλυσίδα κοπής.
- ▶ **Τηρείτε τις οδηγίες για τη λίπανση, το τέντωμα της αλυσίδας καθώς και για την αλλαγή της σπάθας και της αλυσίδας.** Μια αντικανονικά τεντωμένη ή λαδωμένη αλυσίδα μπορεί ή να σας ξεφύγει ή να αυξήσει τον κίνδυνο κλοστήματος.
- ▶ **Να κόβετε μόνο ξύλα. Μην χρησιμοποιείτε το αλυσοπρίονο για εργασίες που αυτό δεν προορίζεται. Παράδειγμα: Μην χρησιμοποιείτε το αλυσοπρίονο για να κόψετε μέταλλα, πλαστικά, τοίχους ή δομικά υλικά που δεν είναι από ξύλο.** Η χρήση του αλυσοπρίονου για εργασίες που αυτό δεν προορίζεται μπορεί να δημιουργήσει επικίνδυνες καταστάσεις.
- ▶ **Το αλυσοπρίονο δεν προορίζεται για την κοπή δέντρων.** Η χρήση του αλυσοπρίονου για άλλες λειτουργίες εκτός από τις προβλεπόμενες, μπορεί να οδηγήσει σε σοβαρούς τραυματισμούς του χρήστη ή των παρευρισκόμενων ατόμων.
- ▶ **Ακολουθείτε όλες τις οδηγίες, όταν αφαιρείτε μπλοκαρισμένο υλικό, όταν αποθηκεύετε το πριόνι ή όταν κάνετε συντήρηση. Βεβαιωθείτε ότι ο διακόπτης ON/OFF έχει απενεργοποιηθεί και η μπαταρία έχει αφαιρεθεί.** Μια απότομη ενεργοποίηση του αλυσοπρίονου κατά την αφαίρεση μπλοκαρισμένου υλικού ή κατά τη συντήρηση μπορεί να οδηγήσει σε σοβαρούς τραυματισμούς/
 - ▶ **Αιτίες της αναπήδησης και η αποφυγή της:**
 - Ένα κλότσημα μπορεί να εμφανιστεί, όταν η αιχμή της ράγας οδήγησης έρθει σε επαφή με ένα αντικείμενο ή όταν το ξύλο λυγίζει και η αλυσίδα του πριονιού σφηνώσει στην τομή.
 - Μια επαφή με την αιχμή της ράγας μπορεί, σε ορισμένες περιπτώσεις, να προκαλέσει μια αναπάντεχη, προς τα πίσω κατευθυνόμενη αντίδραση, κατά την οποία η ράγα οδήγησης κινείται απότομα προς τα επάνω με φορά προς το χρήστη.
 - Το σφηνώμα της αλυσίδας του πριονιού στην άνω ακμή της ράγας οδήγησης μπορεί να γυρίσει τη ράγα προς τα πίσω με ορμή και με φορά προς το χρήστη.
 - Κάθε μια από τις παραπάνω αντιδράσεις μπορεί να σας κάνει να χάσετε τον έλεγχο του πριονιού και ενδεχομένως να τραυματιστείτε σοβαρά. Γι' αυτό να μην βασιζόμαστε μόνο στις διατάξεις προστασίας με τις οποίες είναι εξοπλισμένο το αλυσοπρίονο. Ως χρήστης αλυσοπρίονου πρέπει να λάβετε διάφορα μέτρα, ώστε να μπορείτε να εργάζεστε χωρίς ατυχήματα και τραυματισμούς.
- Η αναπήδηση (κλότσημα) είναι αποτέλεσμα εσφαλμένης ή ελαττωματικής χρήσης του προϊόντος. Μπορείτε να το αποφύγετε λαμβάνοντας κατάλληλα προφυλακτικά μέτρα, όπως περιγράφονται παρακάτω:
 - ▶ **Να κρατάτε το αλυσοπρίονο πάντοτε και με τα δυο σας χέρια περικλείοντας τις λαβές του αλυσοπρίονου με τα δάχτυλα και τους αντιχειρες. Να παίρνετε με το σώμα σας και τα μπράτσα σας στάσεις στις οποίες θα μπορέσετε να αντισταθείτε με επιτυχία σε ενδεχόμενα κλοστήματα.** Όταν λαμβάνονται κατάλληλα μέτρα, τότε ο χειριστής είναι σε θέση να αντεπεξέλθει στις δυνάμεις ανάδρασης. Να μην αφήσετε ποτέ να ξεφύγει το αλυσοπρίονο από τα χέρια σας.
 - ▶ **Να αποφεύγετε τις ασυνήθιστες στάσεις του σώματός σας και να μην κόβετε σε ύψος πάνω από τους ώμους σας.** Έτσι αποφεύγετε μια τυχόν αθέλητη επαφή με την αιχμή της ράγας και παράλληλα είστε σε θέση να ελέγξετε καλύτερα το αλυσοπρίονο όταν εμφανιστούν τυχόν απροσδόκητες καταστάσεις.
 - ▶ **Να αντικαθιστάτε τις ράγες και τις αλυσίδες κοπής μόνο με προϊόντα που προβλέπει ο κατασκευαστής.** Εσφαλμένα ανταλλακτικά ραγών και αλυσίδων κοπής μπορούν να προκαλέσουν σπάσιμο της αλυσίδας ή κλώτσημα.

- ▶ Όταν τροχίζετε και συντηρείτε την αλυσίδα του προϊόνου να τηρείτε πάντοτε τις οδηγίες του κατασκευαστή. Πολύ χαμηλοί περιοριστές βάθους αυξάνουν τον κίνδυνο κλοστήματος.

Συμπληρωματικές προειδοποιητικές υποδείξεις

- ▶ Αυτό το ηλεκτρικό εργαλείο δεν προορίζεται για χρήση από άτομα (συμπεριλαμβανομένων και των παιδιών) με περιορισμένες ωματικές, αισθητήριες ή πνευματικές ικανότητες ή ελλιπή πείρα και γνώση, εκτός αν αυτά επιτηρούνται από ένα για την ασφάλειά τους αρμόδιο πρόσωπο ή καθοδηγούνται από το πρόσωπο αυτό για τον τρόπο χρήσης του προϊόντος. Τα παιδιά πρέπει να επιτηρούνται. Έτσι θα είστε σίγουροι ότι δε θα παίξουν με το ηλεκτρικό εργαλείο.
- ▶ Όταν εργάζεσθε κρατάτε το ηλεκτρικό εργαλείο καλά και με τα δυο σας χέρια και φροντίζετε να στέκεστε καλά. Το ηλεκτρικό εργαλείο οδηγείται ασφαλέστερα όταν το κρατάτε και με τα δυο σας χέρια.
- ▶ Πριν αρχίσετε την εργασία σας με το μηχάνημα, βεβαιωθείτε ότι έχουν συναρμολογηθεί όλες οι προστατευτικές διατάξεις και λαβές. Μην προσπαθήσετε ποτέ να θέσετε σε λειτουργία ένα μηχάνημα που δεν είναι τελείως συναρμολογημένο ή στο οποίο έγιναν αυθαίρετες αλλαγές.
- ▶ Λειτουργείτε πάντα το ηλεκτρικό εργαλείο με σωστά ευθυγραμμισμένη και τανυσμένη αλυσίδα. Η χρήση του ηλεκτρικού εργαλείου με ασφαλή ρυθμισμένη και όχι σωστά τανυσμένη αλυσίδα, μπορεί να επιφέρει τραύση της αλυσίδας, κλότσημα και/ή τραυματισμούς.
- ▶ Προσέχετε πάντα να βρίσκεται η αλυσίδα στη σωστή θέση. Αν η αλυσίδα δεν τοποθετηθεί σωστά, μπορεί να προκύψει τραύση της αλυσίδας, κλότσημα και/ή τραυματισμοί.

Υποδείξεις ασφαλείας και υποδείξεις για τον ιδανικό χειρισμό της μπαταρίας

- ▶ Βεβαιωθείτε ότι το προϊόν είναι απενεργοποιημένο πριν τοποθετήσετε την μπαταρία. Η τοποθέτηση μπαταρίας σε ενεργοποιημένο προϊόν μπορεί να οδηγήσει σε ατυχήματα.
- ▶ Χρησιμοποιείτε μόνο μπαταρίες Bosch που προορίζονται για αυτό το μηχάνημα. Η χρήση διαφορετικών μπαταριών μπορεί να γίνει αιτία τραυματισμών και πυρκαγιάς.
- ▶ Μην ανοίγετε την μπαταρία. Υπάρχει κίνδυνος βραχυκύκλωματος.



Προστατεύετε την επαναφορτιζόμενη μπαταρία από τη θερμότητα (π.χ. ακόμη και από συνεχή ηλιακή ακτινοβολία), από τη φωτιά, το νερό και την υγρασία. Υπάρχει κίνδυνος έκρηξης.

- ▶ Όταν δεν χρησιμοποιείτε τη συσκευή, κρατάτε την εκτός χρήσης μπαταρία μακριά από συνδετήρες χαρτιών, νομίσματα, κλειδιά, καρφιά, βίδες κι άλλα μικρά μεταλλικά αντικείμενα που μπορούν να βραχυκύκλωσουν τις επαφές της μπαταρίας. Ένα βραχυκύκλωμα των επαφών της μπαταρίας μπορεί να προκαλέσει τραυματισμούς ή φωτιά.

- ▶ Σε περίπτωση βλάβης ή/και αντικανονικής χρήσης της μπαταρίας μπορεί να εξέλθουν αναθυμιάσεις. Αφήστε να μπει φρέσκος αέρας και επισκεφτείτε ένα γιατρό σε περίπτωση που έχετε ενοχλήσεις. Οι αναθυμιάσεις μπορεί να ερεθίσουν τις αναπνευστικές οδούς.
- ▶ Χρησιμοποιείτε την μπαταρία μόνο σε προϊόντα του κατασκευαστή. Μόνο έτσι προστατεύεται η μπαταρία από μια επικίνδυνη υπερφόρτιση.
- ▶ Από αιχμηρά αντικείμενα, όπως π.χ. καρφιά ή καταβίδια ή από εξωτερική άσκηση δύναμης μπορεί να υποστεί ζημιά η μπαταρία. Μπορεί να προκληθεί ένα εσωτερικό βραχυκύκλωμα με αποτέλεσμα την ανάφλεξη, την εμφάνιση καπνού, την έκρηξη ή την υπερθέρμανση της μπαταρίας.
- ▶ Μη βραχυκυκλώνετε την μπαταρία. Υπάρχει κίνδυνος έκρηξης.
- ▶ Προστατεύετε την επαναφορτιζόμενη μπαταρία από υγρασία και νερό.
- ▶ Αποθηκεύετε το μηχάνημα κήπου και την μπαταρία μόνο σε εύρος θερμοκρασιών από -20°C έως 50°C . Μην αφήνετε την μπαταρία στο αυτοκίνητο, π.χ. το καλοκαίρι.
- ▶ Καθαρίζετε κάπου-κάπου τις σχισμές αερισμού της μπαταρίας με μαλακό, καθαρό και στεγνό πανό.

Σύμβολα

Τα σύμβολα που ακολουθούν είναι σημαντικά για την ανάνηψη και την κατανόηση των οδηγιών χρήσης. Παρακαλούμε να αποτυπώσετε στο μυαλό σας τα σύμβολα και τη σημασία τους. Η σωστή ερμηνεία των συμβόλων συμβάλλει στον καλύτερο και ασφαλέστερο χειρισμό του εργαλείου με πεπαισμένο αέρα.

Σύμβολο	Σημασία
	Κρατάτε μακριά τα παιδιά, τους ανθρώπους και τα κατοικίδια ζώα.
	Κατεύθυνση κίνησης
	Κατεύθυνση αντίδρασης
	Βάρος
	Θέση σε λειτουργία
	Θέση εκτός λειτουργίας
	Εγκριμένη ενέργεια
	Απαγορευμένη ενέργεια
CLICK!	Ακουστικός θόρυβος
	Πρόσθετα εξαρτήματα/Ανταλλακτικά

Περιγραφή προϊόντος και ισχύος



Διαβάστε όλες τις υποδείξεις ασφαλείας και τις οδηγίες. Αμέλειες κατά την τήρηση των υποδείξεων ασφαλείας και των οδηγιών μπορεί να προκαλέσουν ηλεκτροπληξία, κίνδυνο πυρκαγιάς ή/και σοβαρούς τραυματισμούς.

Λάβετε υπόψη σας τις εικόνες στο πίσω μέρος της οδηγίας λειτουργίας.

Χρήση σύμφωνα με τον προορισμό

Το ηλεκτρικό εργαλείο μπορεί να χρησιμοποιηθεί για το πριόνισμα δέντρων και κορμών κοντά στο έδαφος. Μπορεί να χρησιμοποιηθεί για κοπές κατά μήκος των ινών (των νερών) του ξύλου ή εγκάρσια προς αυτές.

Αυτό το ηλεκτρικό εργαλείο δεν είναι κατάλληλο για την κοπή ορυκτών υλικών.

Αυτό το ηλεκτρικό εργαλείο δεν προορίζεται για την κοπή δέντρων.

Απεικονιζόμενα στοιχεία (βλέπε εικόνα A)

Η αρίθμηση των απεικονιζόμενων στοιχείων βασίζεται στην απεικόνιση του ηλεκτρικού εργαλείου στη σελίδα γραφικών.

(1) Πίσω λαβή

(2) Διακόπτης ON/OFF (ενεργοποίησης/απενεργοποίησης)

(3) Τροχός αλυσίδας

(4) Μπροστινή λαβή

(5) Προστασία χειριού/Μοχλός ενεργοποίησης του φρένου κατά του κλοστήματος

(6) Αριθμός σειράς (Serial Number)

(7) Ακροφύσιο λαδιού

(8) Έλασμα οδήγησης σπάθας

(9) Πίρος στερέωσης

(10) Νύχι στήριξης

(11) Σύμβολο διεύθυνσης κίνησης και φοράς κοπής

(12) Σπάθα

(13) Αλυσίδα κοπής

(14) Δακτύλιος σύσφιξης

(15) Δακτύλιος σύσφιξης αλυσίδας

(16) Κουμπί ακινητοποίησης

(17) Κάλυμμα

(18) Προστατευτικό κάλυμμα αλυσίδας

(19) Πώμα του δοχείου λαδιού

(20) Αποκλεισμός ακούσιας ζεύξης για διακοπή ON/OFF

(21) Επαναφορτιζόμενη μπαταρία

(22) Πλήκτρο απασφάλισης της μπαταρίας

(23) Ένδειξη κατάστασης φόρτισης της μπαταρίας

(24) Φορτιστής

(25) Θυρίδα επιθεώρησης λαδιού

Τεχνικά χαρακτηριστικά

Αλυσοπριονο μπαταρίας		AdvancedChain 36V-35-40	
Κωδικός αριθμός			3 600 HB8 6..
Ονομαστική τάση	V		36
Ταχύτητα ταινίας χωρίς φορτίο	m/s		14
Μήκος σπάθας	cm		35
Τύπος αλυσίδας			Oregon AdvanceCut
Βήμα αλυσίδας πριονιού			Χαμηλό προφίλ 3/8"
Πάχος στοιχείου (κρίκου) αλυσίδας	mm		1,1 (0,043")
Αριθμός στοιχείων αλυσίδας			52
Μέγιστη διάμετρος κοπής	cm		31
Χωρητικότητα δοχείου λαδιού	ml		150
Αυτόματη λίπανση αλυσίδας			●
Τέντωμα αλυσίδας χωρίς εργαλεία (SDS)			●
Αστέρας εκτροπής			●
Φρένο κατά του κλοστήματος			●
Άμεσο φρένο			●
Νύχι στήριξης			●
Βάρος	kg		2,9
Αριθμός σειράς (Serial Number)		Βλέπε αριθμό σειράς (πινακίδα τύπου) στο προϊόν	
συνιστώμενη θερμοκρασία περιβάλλοντος κατά τη φόρτιση	°C		0... +35

Αλυσοπρίοιο μπαταρίας		AdvancedChain 36V-35-40
επιτρεπόμενη θερμοκρασία περιβάλλοντος κατά την αποθήκευση	°C	-20... +50
Τύπος φορτιστή		GBA 36V 2,0 Ah, 4,0 Ah, 6,0 Ah

Πληροφορίες για κραδασμούς και θορύβους

AdvancedChain 36V-35-40

Τιμές εκπομπής θορύβου υπολογιζόμενες σύμφωνα με **EN 62841-4-1**.

Η χαρακτηριστική στάθμη ακουστικής πίεσης του μηχανήματος εξακριβώθηκε σύμφωνα με την καμπύλη A και ανέρχεται σε:

– Στάθμη ακουστικής πίεσης	dB(A)	96
– Στάθμη ακουστικής ισχύος	dB(A)	102
– Ανασφάλεια K	dB	2,0

Φοράτε ωτοασπίδες!

Συνολικές τιμές κραδασμών ah (άθροισμα διανυσμάτων τριών διευθύνσεων) και ανασφάλεια K προσδιοριζόμενα σύμφωνα με **EN 62841-4-1**.

– Τιμή εκπομπής κραδασμών a_h	m/s^2	5,0
– Ανασφάλεια K	m/s^2	1,5

Ότι η αναφερόμενη τιμή (οι αναφερόμενες τιμές) κραδασμών και η αναφερόμενη τιμή (οι αναφερόμενες τιμές) εκπομπής θορύβου έχουν μετρηθεί με τυποποιημένη διαδικασία ελέγχου και μπορούν να χρησιμοποιούνται προς σύγκριση ενός ηλεκτρικού εργαλείου με ένα άλλο.

Ότι η αναφερόμενη τιμή (οι αναφερόμενες τιμές) κραδασμών και η αναφερόμενη τιμή (οι αναφερόμενες τιμές) εκπομπής θορύβου μπορούν να χρησιμοποιηθούν και για προσωρινό υπολογισμό του φορτίου.

Ότι οι τιμές κραδασμών και οι τιμές εκπομπής θορύβου κατά την πραγματική χρήση του ηλεκτρικού εργαλείου μπορεί να αποκλίνουν από τις αναφερόμενες τιμές, ανάλογα με τον τρόπο και το είδος χρήσης του ηλεκτρικού εργαλείου, ιδιαίτερα σε εξάρτηση από το είδος του επεξεργαζόμενου τεμαχίου. Και για την αναγκαιότητα καθορισμού μέτρων ασφαλείας για την προστασία του χειριστή με βάση την εκτίμηση της επιβάρυνσης κραδασμών κάτω από τις πραγματικές συνθήκες χρήσης (εδώ πρέπει να ληφθούν υπόψη όλα τα μέρη του κύκλου λειτουργίας, όπως για παράδειγμα οι χρόνοι κατά τους οποίους το ηλεκτρικό εργαλείο είναι απενεργοποιημένο και οι χρόνοι κατά τους οποίους είναι μεν ενεργοποιημένο αλλά λειτουργεί χωρίς φορτίο).

Συναρμολόγηση

Για την ασφάλειά σας

- ▶ **Προσοχή!** Πριν από κάθε εργασία συντήρησης ή καθαρισμού να θέτετε το ηλεκτρικό εργαλείο εκτός λειτουργίας και να αφαιρείτε την μπαταρία.
- ▶ **Προσοχή!** Μην αγγίζετε την περιστρεφόμενη αλυσίδα.
- ▶ **Μην χειρίζεστε σε καμιά περίπτωση το αλυσοπρίοιο κοντά σε άτομα, παιδιά ή ζώα καθώς επίσης όταν έχετε**

καταναλώσει οιονοπνευματώδη ποτά, ναρκωτικά ή όταν έχετε πάρει αναισθητικά φάρμακα.

Συναρμολόγηση και σφίξιμο της αλυσίδας κοπής (βλέπε εικόνες B1 – B4)

- ▶ **Για τη συναρμολόγηση μην χρησιμοποιήσετε εργαλείο.**
- ▶ **Κατά την εργασία ελέγχετε τακτικά την τάση της αλυσίδας.** Η χρήση του αλυσοπρίοιου με αλυσίδα που έχει τοποθετηθεί με λάθος κατεύθυνση ή δεν έχει σωστή τάση, μπορεί να οδηγήσει σε θραύση της αλυσίδας, κλότσημα και/ή τραυματισμούς.
- ▶ **Δίνετε ιδιαίτερη προσοχή όταν η αλυσίδα είναι καινούργια, επειδή επεκτείνει περισσότερο το μήκος της στην αρχή της χρήσης της.**
- ▶ **Μην τεντώνετε την αλυσίδα όταν αυτή έχει υπερθερμανθεί, επειδή όταν κρυώσει συστέλλεται και ακουμπάει πολύ σφιχτά επάνω στη σπάθα.**
 - Τοποθετήστε το αλυσοπρίοιο επάνω σε επίπεδη επιφάνεια.
 - Όταν αφαιρείτε τη σπάθα από το αλυσοπρίοιο, βεβαιώστε ότι ο τροχός τάσης (14) στη σπάθα έχει περιστραφεί πλήρως αριστερόστροφα.
 - Περάστε την αλυσίδα κοπής (13) μέσα στην αυλάκωση της σπάθας (12).
 - Λάβετε υπόψη κατά το πέρασμα τη σωστή κατεύθυνση κίνησης. Συγκρίνετε για το σκοπό αυτό το αλυσοπρίοιο με το σύμβολο κατεύθυνσης κίνησης (11).
 - Τοποθετήστε τους κρίκους της αλυσίδας γύρω από τον τροχό της αλυσίδας (3) και τοποθετήστε την σπάθα (12) πάνω στον πύρο στερέωσης (9).
 - Βεβαιωθείτε ότι όλα τα εξαρτήματα είναι στη σωστή θέση και κρατήστε τη σπάθα με την περασμένη αλυσίδα κοπής σ' αυτήν τη θέση.

- Γυρίστε τον τροχό σύσφιξης (14) προς τα δεξιά, μέχρι η αλυσίδα να τεντωθεί εν μέρει και να παραμείνει στη σπάθα.
- Τοποθετήστε από πάνω το κάλυμμα (17) και περιστρέψτε το κουμπί στερέωσης (16) προς τα δεξιά μέχρι το κάλυμμα να στερεωθεί εν μέρει.
- Γυρίστε τον δακτύλιο σύσφιξης της αλυσίδας (15) θέση προς θέση προς τα δεξιά μέχρι να επιτευχθεί η σωστή τάνυση της αλυσίδας. Κατά τη ρύθμιση με το δακτύλιο σύσφιξης (15) λάβετε υπόψη ότι πρέπει να κρατάτε το κουμπί στερέωσης (16) για να μην περιστρέφεται και στερεωθεί νωρίτερα από ό,τι πρέπει.
- Η αλυσίδα (13) είναι σωστά τεντωμένη όταν η μέση της μπορεί να ανασκωθεί κατά περίπου 6-7 mm. Αυτό μπορεί να το ελέγξετε ανασκώνοντας την αλυσίδα με το ένα σας χέρι, κόντρα στο ίδιο το βάρος του αλυσοπίριου.
- Μόλις επιτευχθεί η σωστή τάνυση, κρατήστε τον δακτύλιο σύσφιξης (15) και στερεώστε το κουμπί στερέωσης (16) στρέφοντας το προς τα δεξιά.
- Σε περίπτωση που η αλυσίδα έχει τεντωθεί υπερβολικά, χαλαρώστε το κουμπί στερέωσης (16) και επαναλάβετε τα βήματα για τη σύσφιξη.
- Ο μηχανισμός καστάνιας του συστήματος τάνυσης εμποδίζει την χαλάρωση της αλυσίδας. Εάν ο δακτύλιος σύσφιξης της αλυσίδας (15) γυρίζει με δυσκολία, χαλαρώστε το κουμπί στερέωσης (16) περιστρέφοντας προς τα αριστερά.

Λίπανση αλυσίδας (βλέπε εικόνα C)

Υπόδειξη: Το αλυσοπίριο παραδίδεται χωρίς λάδι αυτο-πρόσφυσης της αλυσίδας. Είναι σημαντικό να το γεμίσετε λάδι πριν το χρησιμοποιήσετε. Η χρήση του αλυσοπίριου χωρίς λάδι πρόσφυσης οδηγεί σε βλάβη του αλυσοπίριου. Το ίδιο ισχύει και όταν η στάθμη του λαδιού πέσει κάτω από το σημάδι ελαχίστου.

Η διάρκεια ζωής και η απόδοση κοπής της αλυσίδας εξαρτάται από την άριστη λίπανση. Γι' αυτό το αλυσοπίριο κατά τη διάρκεια της λειτουργίας λαδώνεται αυτόματα μέσω του ακροφυσίου (7) με λάδι αυτοπρόσφυσης αλυσίδας.

Για να γεμίσετε το δοχείο λαδιού πρέπει να ακολουθήσετε την εξής διαδικασία:

- Τοποθετήστε το αλυσοπίριο επάνω σε μια κατάλληλη επιφάνεια με το πόμα του δοχείου λαδιού (19) να δείχνει προς τα πάνω.
- Καθαρίστε με ένα πανί την περιοχή γύρω από το πόμα του δοχείου λαδιού (19) και ξεβιδώστε το πόμα.
- Γεμίστε το δοχείο λαδιού με βιοαποδομησιμο λάδι πρόσφυσης Bosch μέχρι η στάθμη λαδιού να φαίνεται από τη θυρίδα επιθεώρησης της στάθμης λαδιού (25). Διεξάγετε με προσοχή το γέμισμα για να αποφύγετε τη ρύπανση του δοχείου λαδιού. Βιδώστε πάλι προσεκτικά το πόμα του δοχείου λαδιού (19).

Υπόδειξη: Χρησιμοποιείτε αποκλειστικά υλικά λίπανσης ταχείας βιοαποδόμησης (βάσει των προδιαγραφών RAL-UZ48), ώστε να αποφευχθούν ζημιές στο αλυσοπίριο. Να μην χρησιμοποιήσετε ποτέ λάδια από ανακύκλωση ή παλιά λάδια. Η χρήση μη εγκεκριμένων λαδιών οδηγεί σε ακύρωση της εγγύησης.

Υπόδειξη: Το φίλτρο λαδιού είναι ενσωματωμένο στο δοχείο λαδιού. Για τον καθαρισμό ή την αντιμετώπιση σφαλμάτων, απευθυνθείτε στο σέρβις πελατών της Bosch.

Υπόδειξη: Συνιστούμε ιδιαίτερα να χρησιμοποιήσετε βιοαποδομησιμο λάδι πρόσφυσης αλυσίδας της Bosch. Αυτό θα το βρείτε στο πρόγραμμα ανταλλακτικών.

Υπόδειξη: Σε χαμηλές θερμοκρασίες η πυκνότητα του λαδιού αυξάνει, με αποτέλεσμα να περιορίζεται η ροή του λαδιού.

Θέση σε λειτουργία

Τοποθέτηση/Αφαίρεση μπαταρίας (βλέπε εικόνα D)

Υπόδειξη: Αν δεν χρησιμοποιηθούν οι κατάλληλες μπαταρίες, μπορεί να προκληθεί δυσλειτουργία ή φθορά της συσκευής.

Τοποθετήστε την φορτισμένη μπαταρία (21). Βεβαιωθείτε ότι η μπαταρία είναι τοποθετημένη σωστά.

Για την αφαίρεση της μπαταρίας (21) από τη συσκευή, πιέστε το πλήκτρο απομανδάλωσης μπαταρίας (22) και βγάλτε την μπαταρία.

Φόρτιση μπαταρίας

► **Λάβετε υπόψη την τάση δικτύου!** Η τάση της πηγής ηλεκτρικού ρεύματος πρέπει να ταυτίζεται με τα στοιχεία στην πινακίδα κατασκευαστή του φορτιστή.

Η μπαταρία διαθέτει μια διάταξη επιτήρησης της θερμοκρασίας, η οποία επιτρέπει τη φόρτιση μόνο σε εύρος θερμοκρασίας μεταξύ 0 °C και 35 °C. Μ' αυτόν τον τρόπο επιτυγχάνεται η αύξηση της διάρκειας ζωής της μπαταρίας.

Υπόδειξη: Η επαναφορτιζόμενη μπαταρία παραδίδεται μερικώς φορτισμένη. Για την εξασφάλιση της πλήρους ισχύος της επαναφορτιζόμενης μπαταρίας, φορτίστε την πλήρως πριν την χρησιμοποιήσετε για πρώτη φορά.

Η επαναφορτιζόμενη μπαταρία ιόντων λιθίου μπορεί να φορτίζεται ανά πάσα στιγμή χωρίς να περιορίζεται η διάρκεια της ζωής της. Η διακοπή της φόρτισης δεν βλάπτει την επαναφορτιζόμενη μπαταρία.

Η μπαταρία ιόντων λιθίου προστατεύεται από ολοκληρωτική εκφόρτιση μέσω της διάταξης «Electronic Cell Protection (ECP)». Σε περίπτωση εκφόρτισης της μπαταρίας, το προϊόν απενεργοποιείται με προστατευτικό διακόπτη: Το μηχανήμα κήπου δεν λειτουργεί πλέον.

Μην συνεχίσετε να πατάτε τον διακόπτη ON/OFF μετά την αυτόματη διακοπή της λειτουργίας του μηχανήματος. Μπορεί να χαλάσει η μπαταρία.

Προσέξτε τις υποδείξεις για την απόσυρση της μπαταρίας.

Χειρισμός

Κατά τη διάρκεια της λειτουργίας το αλυσοπίριο λιπάζεται αυτόματα μέσω του ακροφυσίου (7) με λάδι αυτοπρόσφυσης αλυσίδας.

Το αλυσοπίριο παραδίδεται χωρίς λάδι αυτοπρόσφυσης της αλυσίδας.

Πριν θέσετε το αλυσοπίριο σε λειτουργία, γεμίστε το οπωσδήποτε με λάδι αλυσίδας.

Χρησιμοποιείτε αποκλειστικά βιοδιασπώμενα υλικά λίπανσης (βάσει των προδιαγραφών RAL-UZ48), ώστε να αποφεύγονται ζημιές στο αλυσοπρίονο.

Το προτεινόμενο βιοδιασπώμενο λάδι αλυσοπρίονου της Bosch θα το βρείτε στα εξαρτήματα.

Για να γεμίσετε το δοχείο λαδιού πρέπει να ακολουθήσετε την εξής διαδικασία: (βλέπε εικόνα C)

- Τοποθετήστε το αλυσοπρίονο επάνω σε μια κατάλληλη επιφάνεια με το πόμα του δοχείου λαδιού (19) να δείχνει προς τα πάνω.
- Καθαρίστε με ένα πανί την περιοχή γύρω από το πόμα του δοχείου λαδιού (19) και ξεβιδώστε το πόμα.
- Γεμίστε το δοχείο λαδιού με βιοαποδομήσιμο λάδι πρόσφυσης Bosch μέχρι η στάθμη λαδιού να φαίνεται από τη θυρίδα επιθεώρησης της στάθμης λαδιού (25). Κατά τη διάρκεια της εργασίας, μπορείτε να ελέγχετε τη στάθμη του λαδιού μέσα από τη θυρίδα επιθεώρησης λαδιού (25) και όταν η στάθμη φτάσει στο σημάδι ελάχιστης πλήρωσης, γεμίστε πάλι με λάδι.

Ενεργοποίηση/Απενεργοποίηση (βλέπε εικόνα E1)

- ▶ **Τραβήξτε την προστασία χεριού / τον μοχλό για την ενεργοποίηση του φρένου κατά του κλοστήματος (5) από τη θέση ❷ στη θέση ❶ στην κατεύθυνση της μπροστινής χειρολαβής (4). Αν δεν έχετε ενεργοποιήσει την προστασία χεριού / τον μοχλό για την ενεργοποίηση του φρένου κατά του κλοστήματος (5), τότε το φρένο κατά του κλοστήματος δεν απενεργοποιήθηκε πριν από τη χρήση και το αλυσοπρίονο δεν ξεκινά.**
- ▶ **Μετά από κάθε χρήση, μετακινείτε πάντα μπροστά την προστασία χεριού / τον μοχλό ενεργοποίησης του φρένου κατά του κλοστήματος στην θέση απενεργοποίησης.**
 - Αφαιρέστε την προστασία αλυσίδας (18).
 - Να κρατάτε το αλυσοπρίονο όπως περιγράφεται στην εικόνα E2.
 - Τραβήξτε τον μοχλό για την ενεργοποίηση του φρένου κατά του κλοστήματος (5) προς τα πίσω στην μπροστινή λαβή.

- Για τη **θέση σε λειτουργία** του ηλεκτρικού εργαλείου ενεργοποιήστε **πρώτα** τον αποκλεισμό αθλήτητης ζεύξης (20) και πιέστε **κατόπιν** τον διακόπτη ενεργοποίησης/απενεργοποίησης (2) και κρατήστε τον πατημένο. Όταν το ηλεκτρικό εργαλείο αρχίσει να λειτουργεί μπορείτε να αφήσετε πάλι ελεύθερο τον αποκλεισμό αθλήτητης ζεύξης.
- Για να **επανενεργοποιήσετε** το ηλεκτρικό εργαλείο, αφήστε τον διακόπτη ενεργοποίησης / απενεργοποίησης ελεύθερο (2).
- Το **φρένο κατά του κλοστήματος** αποτελεί έναν προστατευτικό μηχανισμό ο οποίος σε περίπτωση κλοστήματος του αλυσοπρίονου, ενεργοποιείται με τον καρπό του χεριού (5) μέσω της μπροστινής προστασίας χεριού. Η αλυσίδα ακινητοποιείται αμέσως. Αυτό μειώνει τον κίνδυνο τραυματισμών από κλότσημα. Προσπαθήστε να αποφύγετε ένα κλότσημα.
- Κατά τη διάρκεια της λειτουργίας πιέζετε τακτικά τον μοχλό ενεργοποίησης του φρένου κατά του κλοστήματος (5) προς τα εμπρός για να ελέγχετε τη λειτουργία του φρένου κατά του κλοστήματος. Διακόψτε αμέσως τη λειτουργία όταν το αλυσοπρίονο δεν σταματά αμέσως.

Υπόδειξη: Μην φρενάρετε το αλυσοπρίονο με ενεργοποίηση του φρένου κατά του κλοστήματος (5).

Έλεγχος λίπανσης (βλέπε εικόνα E3)

- Γείρετε το αλυσοπρίονο κατά τέτοιο τρόπο, ώστε η ράγα της αλυσίδας να απέχει 20 εκ. από το δάπεδο πάνω από ένα κομμάτι χαρτί.
- Ενεργοποιήστε το αλυσοπρίονο και αφήστε το να δουλέψει 1 λεπτό περίπου, μέχρι να φανούν σταγόνες λαδιού πάνω στο χαρτί. Κατ' αυτό τον τρόπο μπορείτε να ελέγξετε αν το λάδι έχει περάσει μέσα από το αυτόματο σύστημα λίπανσης.

Υπόδειξη: Η χρήση του αλυσοπρίονου χωρίς λάδι αλυσίδας οδηγεί σε βλάβη του αλυσοπρίονου. Το ίδιο ισχύει και όταν η στάθμη του λαδιού πέσει κάτω από το σημάδι ελάχιστης πλήρωσης.

Υπόδειξη: Σε χαμηλές θερμοκρασίες η πυκνότητα του λαδιού αυξάνει, με αποτέλεσμα να περιορίζεται η ροή του λαδιού.

Υπόδειξη: Η διάρκεια ζωής και η απόδοση κοπής της αλυσίδας εξαρτάται από την άριστη λίπανση.

Αναζήτηση σφαλμάτων

Σε περίπτωση που το ηλεκτρικό εργαλείο σας δε λειτουργεί άψογα, θα βρείτε στον παρακάτω πίνακα προβλήματα λειτουργίας, τις πιθανές αιτίες τους καθώς και μέτρα αντιμετώπισης. Σε περίπτωση που δεν θα μπορείτε να εξακριβώσετε και να εξουδετερώσετε τυχόν προβλήματα, τότε σας παρακαλούμε να απευθυνθείτε στο αρμόδιο για σας κατάστημα Service.

Προσοχή: Πριν αρχίσετε την αναζήτηση των σφαλμάτων θέστε το ηλεκτρικό εργαλείο εκτός λειτουργίας και αφαιρέστε την μπαταρία.

Πρόβλημα	Πιθανή αιτία	Αντιμετώπιση
Το αλυσοπρίονο δεν ξεκινά	Ενεργοποιήθηκε το φρένο κατά του κλοστήματος	βλέπε εικόνα E1
	Αποφορτισμένη μπαταρία	Φορτίστε την μπαταρία, βλέπε επίσης και τις «υποδείξεις φόρτισης»
	Η μπαταρία δεν τοποθετήθηκε σωστά	Βεβαιωθείτε ότι έχουν ασφαλιστεί και οι δυο βαθμίδες μανδάλωματος
	Ενεργοποιήθηκε η προστασία κινητήρα	Αφήστε τον κινητήρα να κρυώσει

Πρόβλημα	Πιθανή αιτία	Αντιμετώπιση
	Πολύ κρύα ή πολύ ζεστή μπαταρία	Αφήστε την μπαταρία να θερμανθεί/να κρυώσει
	Ελαττωματικό ηλεκτρικό εργαλείο	Απευθυνθείτε στο σέρβις πελατών
Το αλυσοπίριο λειτουργεί με διακοπές	Αποφορτισμένη μπαταρία	Φορτίστε την μπαταρία, βλέπε επίσης και τις «υποδείξεις φόρτισης»
	Ελαττωματικό ηλεκτρικό εργαλείο	Απευθυνθείτε στο σέρβις πελατών
Στεγνή αλυσίδα κοπής	Άδειο δοχείο λαδιού	Γεμίστε λάδι
	Ακροφύσιο λαδιού (7) φραγμένο	Καθαρίστε το ακροφύσιο (7) λαδιού
	Φίλτρο λαδιού βουλωμένο	Καθαρίστε το φίλτρο λαδιού / Απευθυνθείτε στο σέρβις πελατών
Αλυσίδα πριονιού / ράγα οδήγησης καυτή	Άδειο δοχείο λαδιού	Γεμίστε λάδι
	Αλυσίδα υπερβολικά τεντωμένη	Ρυθμίστε το τέντωμα της αλυσίδας
	Μη κοφτερή αλυσίδα	Αντικαταστήστε την αλυσίδα πριονιού
	Βουλωμένο κανάλι ροής λαδιού	Απευθυνθείτε στο σέρβις πελατών
Το αλυσοπίριο τραντάζεται, κραδάζεται ή δεν κόβει σωστά	Αλυσίδα κοπής πολύ χαλαρή	Χαλαρώστε τη σύσφιξη της αλυσίδας
	Μη αμυηρή αλυσίδα	Αντικαταστήστε την αλυσίδα κοπής
	Αλυσίδα κοπής φθαρμένη	Αντικαταστήστε την αλυσίδα κοπής
	Τα δόντια της αλυσίδας κοπής δείχνουν σε λάθος κατεύθυνση	Συναρμολογήστε σωστά την αλυσίδα κοπής
	Η σπάθα έχει καταστραφεί ή έχει φθαρεί από τη χρήση	Αντικαταστήστε τη σπάθα ή επικοινωνήστε με το σέρβις πελατών της Bosch
Ισχυροί κραδασμοί/ θόρυβοι	Ελαττωματικό ηλεκτρικό εργαλείο	Απευθυνθείτε στο σέρβις πελατών
Πολύ μικρή διάρκεια κοπής μετά τη φόρτιση της μπαταρίας	Πολύ ισχυρή τριβή λόγω έλλειψης λίπανσης	Εξασφαλίστε τη λίπανση της αλυσίδας (βλέπε Λίπανση της αλυσίδας πριονιού)
	Η αλυσίδα πρέπει να καθαριστεί	Καθαρίστε την αλυσίδα πριονιού
	Κακή τεχνική κοπής	βλέπε «Εργασία με το αλυσοπίριο»
	Η μπαταρία δεν είναι πλήρως φορτισμένη	Φορτίστε την μπαταρία, βλέπε επίσης και τις «υποδείξεις φόρτισης»
	Η μπαταρία βρίσκεται εκτός του επιτρεπόμενου εύρους θερμοκρασίας	Αφήστε την μπαταρία να αποκτήσει τη θερμοκρασία χώρου (εντός του εγκεκριμένου εύρους 0–45 °C)
	Αλυσίδα υπερβολικά τεντωμένη	Ρυθμίστε το τέντωμα της αλυσίδας
	Μη κοφτερή αλυσίδα	Αντικαταστήστε την αλυσίδα πριονιού
Η αλυσίδα κοπής κινείται αργά	Αποφορτισμένη μπαταρία	Φορτίστε την μπαταρία, βλέπε επίσης και τις «υποδείξεις φόρτισης»
	Η μπαταρία βρίσκεται εκτός του επιτρεπόμενου εύρους θερμοκρασίας	Αφήστε την μπαταρία να αποκτήσει τη θερμοκρασία χώρου (εντός του εγκεκριμένου εύρους 0–45 °C)
	Μπαταρία πολύ καυτή	Αφήστε την μπαταρία να κρυώσει

Επαναφορτιζόμενη μπαταρία και φορτιστής

Πρόβλημα	Πιθανή αιτία	Αντιμετώπιση
Η κόκκινη ένδειξη φόρτισης της μπαταρίας αναβοσβήνει	Η μπαταρία δεν είναι (σωστά) τοποθετημένη	Τοποθετήστε σωστά την μπαταρία στον φορτιστή
	Λερωμένες επαφές μπαταρίας	Καθαρίστε τις επαφές μπαταρίας, π. χ. τοποθετώντας και αφαιρώντας πολλές φορές την μπαταρία, ή αντικαταστήστε ενδεχομένως την μπαταρία
	Μπαταρία ελαττωματική	Αντικαταστήστε την μπαταρία

Πρόβλημα	Πιθανή αιτία	Αντιμετώπιση
Δεν ανάβουν οι ενδείξεις φόρτισης της μπαταρίας Η μπαταρία δεν φορτίζεται	Το φιν δικτύου του φορτιστή δεν είναι (σωστά) τοποθετημένο Χάλασε η πρίζα, το ηλεκτρικό καλώδιο ή ο φορτιστής Η μπαταρία και ο φορτιστής παρουσιάζουν ελάττωμα Μπαταρία ελαττωματική Φορτιστής ελαττωματικός	Τοποθετήστε το φιν δικτύου (καλά) στην πρίζα Ελέγξτε την τάση δικτύου και, ενδεχομένως, δώστε τον φορτιστή για έλεγχο σε ένα εξουσιοδοτημένο κατάστημα σέρβις για ηλεκτρικά εργαλεία της Bosch Αντικαταστήστε την μπαταρία και τον φορτιστή Αντικαταστήστε την μπαταρία Αντικαταστήστε τον φορτιστή

Συντήρηση και σέρβις

Συντήρηση και καθαρισμός

- **Αφαιρείτε την μπαταρία από το μηχάνημα κήπου πριν από οποιαδήποτε εργασία σ' αυτό (π.χ. συντήρηση, αλλαγή εργαλείου κτλ.) καθώς και όταν πρόκειται να το μεταφέρετε ή να το φυλάξετε/αποθηκεύσετε.** Η κατά λάθος ενεργοποίηση του διακόπτη ON/OFF δημιουργεί κίνδυνο τραυματισμού.
 - Τοποθετείτε πάντα την προστασία αλυσίδας (18) στη σπάθα (12) όταν το αλυσοπρίονο δεν είναι ενεργό, για να αποφεύγονται οι τραυματισμοί.
 - Διατηρείτε το ηλεκτρικό εργαλείο και τις σχισμές αερισμού πάντοτε σε καθαρή κατάσταση για να μπορείτε να εργάζεσθε καλά και με ασφάλεια.
 - Μην χρησιμοποιήσετε ποτέ νερό, διαλύτες ή στυλβωτικά μέσα.
 - Καθαρίζετε την αλυσίδα και τη σπάθα πριν αποθηκεύσετε το προϊόν για μακρύ χρονικό διάστημα, για να αποφύγετε την ακινητοποίηση των εξαρτημάτων.
 - Αφαιρείτε το κάλυμμα SDS (17), την σπάθα (12) και την αλυσίδα του πριονιού (13) και καθαρίζετε αυτά τα μέρη με μια βούρτσα, για να αφαιρέσετε υπολείμματα λαδιού, ρητίνης και σκόνης, ιδίως από την αύλακα της πριονολάμας.
 - Χρησιμοποιήστε ένα καθαρό πανί για να αφαιρέσετε προσεκτικά ρύπους από το ακροφύσιο λαδιού (7) και τον τροχό της αλυσίδας (3). Προσέχετε να μην περνάτε ρύποι στο ακροφύσιο λαδιού (7), επειδή μπορεί να προκαλέσουν φράξιμο και προβλήματα λίπανσης.
 - Πριν από τη χρήση εκτελείτε τις απαραίτητες εργασίες συντήρησης.
 - Να ελέγχετε τακτικά το αλυσοπρίονο μήπως παρουσιάζει εμφανή ελαττώματα, π.χ. μήπως η αλυσίδα κοπής έχει ξεκρεμαστεί, είναι χαλαρή ή έχει υποστεί ζημιά και να βεβαιώνεστε ότι κανένα εξάρτημα δεν έχει χαλαρώσει ή φθαρεί.
 - Μην διεξάγετε καμιά μετατροπή στο ηλεκτρικό εργαλείο. Μη επιτρεπές μετατροπές μπορεί να επηρεάσουν την ασφάλεια του ηλεκτρικού εργαλείου και να προκαλέσουν αυξημένους θορύβους και κραδασμούς.
 - Πριν από τη φύλαξη, αδειάστε το δοχείο λαδιού και γεμίστε πάλι πριν από τη χρήση.

- Αποθηκεύετε το αλυσοπρίονο σε μέρος ασφαλές και στεγνό, απρόσιτο στα παιδιά.
- Μην τοποθετείτε άλλα αντικείμενα επάνω στο αλυσοπρίονο.

Αντικατάσταση και ακόνισμα της αλυσίδας του πριονιού

- Η αλυσίδα μπορεί μετά από μακρά χρήση ή κατά την επαφή της με άλλα αντικείμενα από ξύλο να καταστεί αμβλεία.
- Για ιδανική απόδοση και ασφάλεια είναι απαραίτητο να είναι η αλυσίδα αιχμηρή.
- Μην τροχιάτε ποτέ μόνο σας την αλυσίδα κοπής, εκτός αν έχετε εμπειρία σε αυτό.
- Αντικαταστήστε την αλυσίδα κοπής με το αντίστοιχο εξάρτημα της Bosch ή μεριμνήστε για το τρόχιμα της αλυσίδας από εξειδικευμένο προσωπικό.

Αντικατάσταση σπάθας

► Αντικαταστήστε τη σπάθα μόνο εφόσον κατανοείτε ακριβώς το προϊόν και τις οδηγίες, διαφορετικά σας παρακαλούμε να απευθυνθείτε στο σέρβις πελατών της Bosch.

- Όταν η σπάθα έχει φθαρεί από τη χρήση, μπορείτε να την τοποθετήσετε ανάποδα για να παρατείνετε το χρόνο ζωής της ή να την αντικαταστήσετε.
- Χρησιμοποιήστε κλειδί άλεν για να ξεβιδώσετε τη βίδα ανάμεσα στη σπάθα (12) και τον τροχό σύσφιξης (14).
- Αφού γυρίσετε ανάποδα ή αντικαταστήσετε τη σπάθα, συναρμολογήστε πάλι τον τροχό σύσφιξης (14).

Υπόδειξη: Σφίξτε με το χέρι μέχρι να νιώσετε μια μικρή αντίσταση, στη συνέχεια κάντε 1/8 της στροφής για σωστή στερέωση. Η υπερβολική σύσφιξη μπορεί να οδηγήσει σε εμπλοκή της λεπίδας και περιορισμό της περιστροφής της αλυσίδας του πριονιού.

Σπάθα

AdvancedChain 36V-35-40

Oregon 144MLEA041

Εξυπηρέτηση πελατών και συμβουλές εφαρμογής

Η υπηρεσία εξυπηρέτησης πελατών απαντά στις ερωτήσεις σας σχετικά με την επισκευή και τη συντήρηση του προϊόντος σας καθώς και για τα αντίστοιχα ανταλλακτικά. Σχέδια συναρμολόγησης και πληροφορίες για τα ανταλλακτικά θα βρείτε επίσης κάτω από:

www.bosch-pt.com

Η ομάδα παροχής συμβουλών της Bosch απαντά ευχαρίστως τις ερωτήσεις σας για τα προϊόντα μας και τα εξαρτήματά τους. Δώστε σε όλες τις ερωτήσεις και παραγγελίες ανταλλακτικών οπωσδήποτε το 10ψήφιο κωδικό αριθμό σύμφωνα με την πινακίδα τύπου του προϊόντος.

Ελλάδα

Robert Bosch A.E.
Ερχείας 37
19400 Κορωπί – Αθήνα
Τηλ.: 210 5701258
Φαξ: 210 5701283
Email: pt@gr.bosch.com
www.bosch.com
www.bosch-pt.gr

Περαιτέρω διευθύνσεις σέρβις θα βρείτε στην ηλεκτρονική διεύθυνση:

www.bosch-pt.com/serviceaddresses

Μεταφορά

Οι συνιστώμενες μπαταρίες ιόντων λιθίου υπόκεινται στις απαιτήσεις των επικίνδυνων αγαθών. Οι μπαταρίες μπορούν να μεταφερθούν οδικώς από τον χρήστη χωρίς άλλους όρους.

Όταν, όμως, οι μπαταρίες αποστέλλονται από τρίτους (π.χ. αεροπορικός ή με εταιρία μεταφορών) πρέπει να τηρούνται διάφορες ιδιαίτερες απαιτήσεις για τη συσκευασία και τη σήμανση. Εδώ πρέπει, κατά την προετοιμασία του τεμαχίου αποστολής να ζητηθεί οπωσδήποτε και η συμβουλή ενός ειδικού για επικίνδυνα αγαθά.

Αποστέλετε τις μπαταρίες μόνο όταν το περιβλήμα είναι άθικτο. Κολλάτε τις γυμνές επαφές με κολλητική ταινία και να συσκευάζετε την μπαταρία κατά τέτοιο τρόπο, ώστε αυτή να μην κουνιέται μέσα στη συσκευασία. Παρακαλούμε να λαμβάνετε επίσης υπόψη σας και ταχόν πιο αυστηρές εθνικές διατάξεις.

Απόσυρση



Τα μηχανήματα κήπου, οι μπαταρίες, τα εξαρτήματα και οι συσκευασίες πρέπει να ανακυκλώνονται με τρόπο φιλικό προς το περιβάλλον.



Μη ρίχνετε τα ηλιακά φωτιστικά και τις μπαταρίες στα οικιακά απορρίμματα!

Μόνο για χώρες της ΕΕ:

Σύμφωνα με την Ευρωπαϊκή Οδηγία 2012/19/ΕΕ, τα άχρηστα ηλεκτρικά εργαλεία, καθώς και σύμφωνα με την Κοινοτική Οδηγία 2006/66/ΕΚ, οι χαλασμένες ή αναλωμένες μπαταρίες πρέπει να συλλέγονται ξεχωριστά για να ανακυκλωθούν με τρόπο φιλικό προς το περιβάλλον.

Σε περίπτωση μη ενδεδειγμένης απόσυρσης οι ηλεκτρικές και ηλεκτρονικές συσκευές λόγω ενδεχομένης παρουσίας επικίνδυνων ουσιών μπορούν να έχουν επιβλαβείς επιπτώσεις στο περιβάλλον και στην ανθρώπινη υγεία.

Μπαταρίες/Επαναφορτιζόμενες μπαταρίες:

Li-Ion:

Προσέξτε παρακαλώ τις υποδείξεις στην ενότητα Μεταφορά (βλέπε «Μεταφορά», Σελίδα 121).

Türkçe

Güvenlik Talimatı

Resimli semboller hakkında açıklamalar



Kullanım kılavuzunu tam olarak okuyun.



Genel tehlike uyarısı.



Yağmur altında kullanmayın.



Zincirli ağaç kesme testerisini daima iki elinizle sıkıca tutun.



Zincirli ağaç kesme testerisinin geri tepmesine dikkat edin ve pala ucu ile temasa gelmekten kaçınin.



Koruyucu gözlük, kulaklık ve kask kullanın.



UYARI: Bakım işlemlerine başlamadan önce aküü aletten çıkarın.

Elektrikli el aletleri için genel güvenlik uyarıları

⚠ UYARI

Bu elektrikli el aletiyle birlikte gelen tüm güvenlik uyarılarını,

talimatları, resim ve açıklamaları okuyun. Aşağıda bulunan talimatlara uyulmaması halinde elektrik çarpmalarına, yangınlara ve/veya ağır yaralanmalara neden olabilir.

Bütün uyarıları ve talimat hükümlerini ileride kullanmak üzere saklayın.

Uyarı ve talimat hükümlerinde kullanılan "elektrikli el aleti" terimi, akım şebekesine bağlı (elektrikli) aletlerle akü ile çalışan aletleri (akülü) kapsamaktadır.

Çalışma yeri güvenliği

- ▶ **Çalıştığınız yeri temiz tutun ve iyi aydınlatın.** Dağınık veya karanlık alanlar kazalara davetiye çıkarır.
- ▶ **Yakınında patlayıcı maddeler, yanıcı sıvı, gaz veya tozların bulunduğu yerlerde elektrikli el aleti ile çalışmayın.** Elektrikli el aletleri, toz veya buharların tutuşmasına neden olabilecek kıvılcımlar çıkarırlar.
- ▶ **Elektrikli el aleti ile çalışırken çocukları ve etraftaki kişileri uzakta tutun.** Dikkatiniz dağılacak olursa aletin kontrolünü kaydedebilirsiniz.

Elektrik güvenliği

- ▶ **Elektrikli el aletin fişi prize uymalıdır. Fişi hiçbir zaman değiştirmeyin. Korumalı (topraklanmış) elektrikli el aletleri ile birlikte adaptör fiş kullanmayın.** Değiştirilmemiş fiş ve uygun priz elektrik çarpma tehlikesini azaltır.
- ▶ **Borular, kalorifer petekleri, ısıtıcılar ve buzdolapları gibi topraklanmış yüzeylerle vücudunuzun temas etmesinden kaçının.** Vücudunuz topraklandığı anda büyük bir elektrik çarpma tehlikesi ortaya çıkar.
- ▶ **Elektrikli el aletlerini yağmur altında veya nemli ortamlarda bırakmayın.** Suyun elektrikli el aleti içine sızması elektrik çarpma tehlikesini artırır.
- ▶ **Kabloya zarar vermeyin. Elektrikli el aletini kablosundan tutarak taşımayın, kabloyu kullanarak çekmeyin veya kablodan çekerek fişi çıkarmayın. Kabloyu ateş, yanıcı ve/veya keskin ve hareket eden maddelerden uzak tutun.** Hasarlı veya dolaşmış kablo elektrik çarpma tehlikesini artırır.
- ▶ **Bir elektrikli el aleti ile açık havada çalışırken mutlaka açık havada kullanılmaya uygun uzatma kablosu kullanın.** Açık havada kullanılmaya uygun uzatma kablosunun kullanılması elektrik çarpma tehlikesini azaltır.
- ▶ **Elektrikli el aletin nemli ortamlarda çalıştırılması şartsa mutlaka kaçak akım koruma rölesi kullanın.** Kaçak akım koruma rölesi şalterinin kullanımı elektrik çarpma tehlikesini azaltır.

Kişilerin Güvenliği

- ▶ **Dikkatli olun, ne yaptığınıza dikkat edin, elektrikli el aleti ile işinizi makul bir tempo ve yöntemle yürütün.** Yorgunsanız, kullandığınız hapların, ilaçların veya alkolün etkisinde iseniz elektrikli el aletini kullanmayın. Elektrikli el aletini kullanırken bir anki dikkatsizlik önemli yaralanmalara neden olabilir.
- ▶ **Daima kişisel koruyucu donanım kullanın. Daima koruyucu gözlük kullanın.** Elektrikli el aletin türü ve kullanımına uygun olarak; toz maskesi, kaymayan iş ayakkabıları, koruyucu kask veya koruyucu kulaklık gibi koruyucu donanım kullanımı yaralanma tehlikesini azaltır.
- ▶ **Aleti yanlışlıkla çalıştırmaktan kaçının. Güç kaynağına ve/veya aküye bağlamadan, elinize alıp taşımadan önce elektrikli el aletin kapalı olduğundan emin olun.** Elektrikli el aletini parmağınız şalter üzerinde dururken taşırsanız ve elektrikli el aleti açıkken fişi prize sokarsanız kazalara neden olabilirsiniz.
- ▶ **Elektrikli el aletini çalıştırmadan önce ayar aletlerini veya anahtarları aletten çıkarın.** Elektrikli el aletin dönen parçaları içinde bulunabilecek bir yardımcı alet yaralanmalara neden olabilir.
- ▶ **Çalışırken vücudunuz anormal durumda olmasın. Çalışırken duruşunuz güvenli olsun ve dengenizi her zaman koruyun.** Bu sayede elektrikli el aletini beklenmedik durumlarda daha iyi kontrol edebilirsiniz.
- ▶ **Uygun iş elbiseleri giyin. Geniş giysiler giymeyin ve takı takmayın. Saçlarınızı ve giysilerinizi aletin**

hareketli parçalarından uzak tutun. Bol giysiler, uzun saçlar veya takılar aletin hareketli parçaları tarafından tutulabilir.

- ▶ **Toz emme donanımı veya toz tutma tertibatı kullanırken, bunların bağlı olduğundan ve doğru kullanıldığından emin olun.** Toz emme donanımının kullanımı tozdan kaynaklanabilecek tehlikeleri azaltır.
- ▶ **Aletleri sık kullanmanız sebebiyle onlara alışmış olmanız, güvenli prensiplerine uymanızı önlememelidir.** Dikkatsiz bir hareket, bir anda ciddi yaralanmalara yol açabilir.

Elektrikli el aletlerinin kullanımı ve bakımı

- ▶ **Elektrikli el aletini aşırı ölçüde zorlamayın. Yaptığınız işe uygun elektrikli el aletleri kullanın.** Uygun performanslı elektrikli el aleti ile, belirlenen çalışma alanında daha iyi ve güvenli çalışırsınız.
- ▶ **Şalteri bozuk olan elektrikli el aletini kullanmayın.** Açılıp kapanamayan bir elektrikli el aleti tehlikelidir ve onarılmalıdır.
- ▶ **Elektrikli el aletinde bir ayarlama işlemine başlamadan, herhangi bir aksesuarı değiştirirken veya elektrikli el aletini elinizden bırakırken fişi güç kaynağından çekin veya aküyü çıkarın.** Bu önlem, elektrikli el aletin yanlışlıkla çalışmasını önler.
- ▶ **Kullanım dışı duran elektrikli el aletlerini çocukların ulaşamayacağı bir yerde saklayın. Aleti kullanmayı bilmeyen veya bu kullanım kılavuzunu okumayan kişilerin aletle çalışmasına izin vermeyin.** Deneyimsiz kişiler tarafından kullanıldığında elektrikli el aletleri tehlikelidir.
- ▶ **Elektrikli el aletinizin ve aksesuarlarınızın bakımını özenle yapın. Elektrikli el aletinizin kusursuz olarak çalışmasını engelleyebilecek bir durumun olup olmadığını, hareketli parçaların kusursuz olarak işlev görüp görmediklerini ve sıkışıp sıkışmadıklarını, parçaların hasarlı olup olmadığını kontrol edin. Elektrikli el aletini kullanmaya başlamadan önce hasarlı parçaları onartın.** Birçok iş kazası elektrikli el aletlerine yeterli bakım yapılmamasından kaynaklanır.
- ▶ **Kesici uçları daima keskin ve temiz tutun.** Özenle bakımı yapılmış keskin kenarlı kesme uçlarının malzeme içinde sıkışma tehlikesi daha azdır ve daha rahat kullanım olanağı sağlarlar.
- ▶ **Elektrikli el aletini, aksesuarı, uçları ve benzerlerini, bu özel tip alet için öngörülen talimata göre kullanın. Bu sırada çalışma koşullarını ve yaptığınız işi dikkate alın.** Elektrikli el aletlerinin kendileri için öngörülen alanın dışında kullanılması tehlikeli durumlara neden olabilir.
- ▶ **Tutamak ve kavrama yüzeylerini kuru, yağsız ve temiz tutun.** Kaygan tutamak ve kavrama yüzeyleri, aletin beklenmeyen durumlarda güvenli şekilde tutulmasını ve kontrol edilmesini engeller.

Akülü aletlerin özenli bakımı ve kullanımı

- ▶ **Aküyü sadece üreticinin tavsiye ettiği şarj cihazı ile şarj edin.** Bir akünün şarjına uygun olarak üretilmiş şarj

cihazı başka bir akünün şarjı için kullanılırsa yangın tehlikesi ortaya çıkar.

- ▶ **Sadece ilgili elektrikli el aleti için öngörülen aküleri kullanın.** Başka akülerin kullanımı yaralanmalara ve yangınlara neden olabilir.
- ▶ **Kullanılmayan aküyü büro ataçları, madeni bozuk paralar, anahtarlar, çiviler, vidalar veya metal nesnelere uzak tutun. Bunlar köprüleme yaparak kontaklara neden olabilir.** Akü kontakları arasındaki bir kısa devre yanmalara veya yangınlara neden olabilir.
- ▶ **Yanlış kullanım durumunda aküden sıvı dışarı sızabilir. Bu sıvı ile temastan kaçının. Yanlışlıkla temas ederseniz su ile iyice yıkayın. Eğer sıvı gözlerinize gelecekte olursa hemen bir hekime başvurun.** Dışarı sızan akü sıvısı cilt tahrişlerine ve yanmalara neden olabilir.
- ▶ **Hasarlı veya değiştirilmiş akü veya el aleti kullanmayın.** Hasarlı veya değiştirilmiş aküler beklenmedik davranışlara yol açarak yangın, patlama ve yaralanmalara neden olabilir.
- ▶ **Aküyü veya aleti ateşe veya yüksek sıcaklıklara maruz bırakmayın.** Ateşe veya 130 °C üstündeki sıcaklıklara maruz kalma patlamalara yol açabilir.
- ▶ **Tüm şarj talimatlarını uygulayın ve akü ya da aleti talimatlarda belirtilen sıcaklık aralığının dışında şarj etmeyin.** Hatalı şarj veya belirtilen aralık dışındaki sıcaklıklarda şarj aküye zarar vererek yangın riskini yükseltebilir.

Servis

- ▶ **Elektrikli el aletinizi sadece yetkili personele ve orijinal yedek parça kullanma koşulu ile onartın.** Bu sayede elektrikli el aletinin güvenliğini sürekli hale getirirsiniz.
- ▶ **Hasarlı akülerde onarım işlemi yapmayın.** Akülerin onarımı sadece üretici veya yetkili servisler tarafından yapılmalıdır.

Zincirli ağaç kesme testereleri için genel güvenlik talimatı

- ▶ **Testere çalışırken bütün uzuvlarınızı testere zincirinden uzak tutun. Testereyi çalıştırmadan önce testere zincirinin hiçbir yere temas etmediğinden emin olun.** Zincirli ağaç kesme testeresi ile çalışırken bir anlık dikkatsizlik giysilerinizin veya uzuvlarınızın testere zinciri tarafından tutulmasına neden olabilir.
- ▶ **Zincirli ağaç kesme testeresini kullanırken daima sağ elinizle arka tutamağı sol elinizle de ön tutamağı kavrayın.** Zincirli ağaç kesme testeresini ters çalışma pozisyonunda tutarsanız yaralanma tehlikesi artar ve bu pozisyonda aleti kullanmaya müsaade yoktur.
- ▶ **Testere zinciri görünmeyen elektrik kablolarına temas edebileceğinden, zincirli ağaç kesme testeresini sadece izolasyonlu tutamaklarından tutun.** Testere zinciri gerilim ileten bir kabloya temas ettiği takdirde aletin metal parçaları da gerilime maruz kalabilir ve elektrik çarpmasına neden olunabilir.

- ▶ **Koruyucu gözlük kullanın. Gürültü, baş, eller, bacaklar ve ayaklar için de koruyucu donanım kullanmanızı tavsiye ederiz.** Uygun koruyucu giysiler etrafa savrulan talaş malzemesinden ve testere zinciri ile rastlantısal biçimde temasa gelmeden kaynaklanabilecek yaralanma riskini azaltır.
- ▶ **Zincirli ağaç kesme testeresi ile ağaçlarda, merdivenlerde, çatıda veya sabit olmayan yerlerde çalışmayın.** Zincirli ağaç kesme testeresinin bu şekilde kullanılması ağır yaralanmalara neden olabilir.
- ▶ **Duruşunuzun her zaman dengeli olmasına dikkat edin ve zincirli ağaç kesme testeresini ancak sağlam, düz ve güvenli bir zeminde kullanın.** Kaygan zemin veya sağlam olmayan yüzeyler dengeyi kaybetmenize veya zincirli ağaç kesme testeresinin kontrolünü kaybetmenize neden olabilir.
- ▶ **Gergin durumdaki bir dalı keserken dalın geri yayanacağını hesaba katın.** Ahşap elyaflarındaki gerginlik kuvveti açığa çıkacak olursa, gergin durumdaki dal kullanıcıya çarpabilir ve/veya zincirli ağaç kesme testeresinin kontrolü kaybolabilir.
- ▶ **Özellikle bodur ağaçları ve fidanları keserken dikkatli olun.** İnce malzeme testere zinciri tarafından tutulabilir, size doğru savrulabilir veya dengeyi bozulabilir.
- ▶ **Zincirli ağaç kesme testeresini kapalı durumda ön tutamağın tutarak ve testere zincirini bedeninizden yeterli uzaklıkta tutarak taşıyın. Zincirli ağaç kesme testeresini naklederken veya saklarken daima koruyucu muhafazayı takın.** Zincirli ağaç kesme testeresi ile dikkatli biçimde çalışmak hareket halindeki testere zinciri ile yanlışlıkla temasa gelme tehlikesini azaltır.
- ▶ **Yağlama, zincir germe, pala ve zincir değiştirme talimatı hükümlerine uyun.** Usulüne aykırı gerilmiş veya yağlanmış zincir kopabilir veya geri tepme tehlikesini artırabilir.
- ▶ **Sadece ağaç (odun) kesin. Zincirli ağaç kesme testeresini kendisi için öngörülmemiş işlerde kullanmayın. Örnek: Zincirli ağaç kesme testeresini metalleri, plastikleri, duvarları veya ahşap olmayan yapı malzemelerini kesmek için kullanmayın.** Zincirli ağaç kesme testeresinin kendisi için öngörülmemiş işlerde kullanılması tehlikeli durumları ortaya çıkmasına neden olabilir.
- ▶ **Bu zincirli ağaç kesme testeresi ağaç kesmek için tasarlanmamıştır.** Zincirli ağaç kesme testeresinin öngörülen işlemlerden dışında kullanılması kullanıcının veya yakında bulunan kişilerin ağır biçimde yaralanmasına neden olabilir.
- ▶ **Biriken malzemeyi temizlerken, testereyi saklamak üzere kaldırırken veya bakım yaparken bütün talimata uyun. Açma/kapama şalterinin kapalı konumda olduğundan ve akünün çıkarılmış olduğundan emin olun.** Biriken malzeme temizlenirken veya bakım işleri esnasında zincirli ağaç kesme testeresinin beklenmedik biçimde çalışması ağır yaralanmalara neden olabilir.

► Geri tepmenin nedenleri ve geri tepmeden kaçınmanın yolları:

Kılavuz ray bir nesneye temas ederse veya kesilen ağaç bükülür ve testere zinciri kesme yerinde sıkışrsa geri tepme oluşur.

Rayın ucu bir nesneye temas edecek olursa, bazı durumlarda arkaya doğru beklenmeden bir reaksiyon meydana gelebilir ve bu esnada kılavuz ray yukarıya ve kullanıcıya doğru kuvvetle itilebilir.

Testere zincirinin kılavuz rayın üst kenarında sıkışması rayın kullanıcıya doğru itilmesine neden olabilir.

Bu reaksiyonların her biri testerenin kontrolünü kaybetmenize ve ağır biçimde yaralanmanıza neden olabilir. Sadece zincirli ağaç kesme testeresinde bulunan güvenlik donanımlarına güvenmeyin. Zincirli ağaç kesme testeresi kullanıcısı olarak iş kazalarından ve yaralanmalardan kaçınmak için çeşitli önlemler almanız gerekir.

Geri tepme, zincirli ağaç kesme testeresinin yanlış veya hatalı kullanımı sonucunda oluşur. Geri tepme kuvvetleri aşağıda açıklanan uygun güvenlik önlemlerinin alınmasıyla önlenebilir:

- **Testereyi başparmağınız ve parmaklarınız tutamakları iyice kavrayacak biçimde iki elinizle sıkıca tutun. Bedeninizi ve kollarınızı geri tepme kuvvetlerini karşılayabilecek bir pozisyona getirin.** Gerekli önlemler alındığı takdirde kullanıcı geri tepme kuvvetlerini karşılayabilir. Zincirli ağaç kesme testeresini hiçbir zaman elinizden bırakmayın.
- **Duruş pozisyonunuzun anormal olmamasına dikkat edin ve omuz hizasının üstünde kesme yapmayın.** Bu sayede ray ucu ile istenmeden meydana gelebilecek temasları önlersiniz ve beklenmeyen durumlarda zincirli ağaç kesme testeresini daha iyi kontrol edebilirsiniz.
- **Daima üretici tarafından öngörülen yedek rayları ve testere zincirlerini kullanın.** Yanlış yedek raylar ve testere zincirleri zincirin kopmasına veya geri tepme kuvvetlerinin oluşmasına neden olabilir.
- **Üreticinin testere zincirinin bilenesi ve bakımı için öngördüğü talimata uyun.** Çok düşük derinlik sınırlayıcı geri tepme olasılığını artırır.

Ek uyarılar

- **Bu elektrikli el aleti (çocuklar da dahil olmak üzere) fiziksel, duyasal açıdan kısıtlı veya deneyim ve bilgi açısından yetersiz kişiler tarafından kullanılmaya uygun değildir. Ancak bu gibi kişiler kendilerinin güvenliğinden sorumlu kişilerin denetiminde veya bu kişilerden talimat alarak bu elektrikli el aletini kullanabilirler.** Elektrikli el aleti ile oynamaları için çocuklara göz kulak olunmalıdır.
- **Çalışırken elektrikli el aletini iki elinizle sıkıca tutun ve duruş pozisyonunuzun güvenli olmasına dikkat edin.** Elektrikli el aleti iki elle daha güvenli kullanılır.
- **Aleti kullanırken bütün koruyucu donanımın ve tutamakların takılı olduğundan emin olun.** Eksik olarak

monte edilmiş veya müsaade edilmeyen modifikasyona uğramış bir aleti hiçbir zaman çalıştırmayın denemeyin.

- Elektrikli el aletini daima iyi doğrultulmuş ve gerilmiş zincirle çalıştırın. Elektrikli el aletinin yanlış doğrultulmuş ve doğru gerilmemiş zincirle çalıştırılması zincirin kopmasına, geri tepmeye ve/veya yaralanmalara neden olabilir.
- Zincirin doğru pozisyonda olmasına her zaman dikkat edin. Yanlış konumlandırılmış zincir, zincirin kopmasına, geri tepmeye ve/veya yaralanmalara neden olabilir.

Akünün optimum kullanımı için güvenlik talimatları ve uyarılar

- **Aküyü takmadan önce ürünün kapalı olduğundan emin olun.** Ürün açık durumda iken akü takılacak olursa kazalara neden olunabilir.
- **Sadece bu bahçe aleti için öngörülen Bosch aküleri kullanın.** Başka marka akülerin kullanılması yaralanmalara veya yangına neden olabilir.
- **Aküyü açmayın.** Kısa devre tehlikesi vardır.



Aküyü ısıya (örneğin sürekli güneş ışınımına), ateşe, suya ve neme karşı koruyun. Patlama tehlikesi vardır.



- **Kullanım dışındaki aküleri büro ataçları, madeni paralar, çiviler, vidalar veya küçük madeni nesnelere uzak tutun. Bunlar akü kontaktları arasında köprüleme yapabilir.** Akü kontaktları arasındaki bir kısa devre yanıklara veya yangına neden olabilir.
- **Aküde hasar oluşacak olursa veya akü usulüne aykırı biçimde kullanılacak olursa buhar ortaya çıkabilir.** Bulduğunuz yeri havalandırın ve şikayetler oluşursa hekime başvurun. Dışarı çıkabilecek bu buharlar solunum yollarını tahriş edebilir.
- **Aküyü sadece üreticinin ürünlerinde kullanın.** Ancak bu yolla akü tehlikeli zorlanmalara karşı korunur.
- **Çivi veya tornavida gibi sivri nesnelere veya dışarıdan kuvvet uygulama aküde hasara neden olabilir.** Akü içinde bir kısa devre oluşabilir ve akü yanabilir, duman çıkarabilir, patlayabilir veya aşırı ölçüde ısınabilir.
- **Aküye kısa devre yaptırmayın.** Patlama tehlikesi vardır.
- Aküyü neme ve suya karşı koruyun.
- Bahçe aletini sadece -20 °C ile 50 °C arasında depolayın. Bahçe aletini örneğin yaz mevsiminde otomobil içinde bırakmayın.
- Akünün havalandırma aralıklarını düzenli olarak yumuşak, temiz ve kuru bir fırça ile temizleyin.

Semboller

Aşağıdaki semboller kullanım kılavuzunun okunması ve anlaşılmasında önem taşır. Sembollerini ve anlamlarını hafızanıza iyice yerleştirin. Sembollerini doğru olarak yorumlamanız size ürünü daha iyi ve daha güvenli kullanma olanağı sağlar.

Sembol	Anlamı
	Çocukları, başkalarını ve evcil hayvanları uzakta tutun.
	Hareket yönü
	Reaksiyon yönü
	Ağırlığı
	Açma
	Kapama
	Müsaade edilen davranış
	Yasak işlem
CLICK!	Duyulabilir gürültü
	Aksesuar/Yedek parça

Ürün ve performans açıklaması



Güvenlik talimatının bütün hükümlerini ve uyarıları okuyun. Açıklanan uyarılara ve talimat hükümlerine uyulmadığı takdirde elektrik çarpmalarına, yangınlara ve/veya ağır yaralanmalara neden olunabilir.

Lütfen kullanma kılavuzunun arka kısmındaki resimlere dikkat edin.

Usulüne uygun kullanım

Bu elektrikli el aleti yere yakın yerlerde ağaçların ve ağaç gövdelerinin kesilmesinde kullanılır. Bu alet ahşabın elyaf yönünde ve elyaf yönünün tersinde kullanılabilir.

Teknik veriler

Akülü zincirli ağaç kesme testeresi	AdvancedChain 36V-35-40	
Ürün kodu		3 600 HB8 6..
Anma gerilimi	V	36
Boştaki zincir hızı	m/s	14
Pala boyu	cm	35
Testere zinciri tipi		Oregon AdvanceCut
Testere zinciri taksimatı		3/8" düşük profil
Zincir baklası kalınlığı	mm	1,1 (0,043")
Zincir baklası adedi		52
Kesme çapı maks.	cm	31
Yağ deposu dolm hacmi	ml	150

Bu elektrikli el aleti mineral içerikli malzemenin kesilmesine uygun değildir.

Bu elektrikli el aleti ağaç kesmek için tasarlanmamıştır.

Şekli gösterilen elemanlar (Bakınız: Resim A)

Şekli gösterilen elemanların numaraları ile grafik sayfasındaki elektrikli el aleti resmindeki numaralar aynıdır.

- (1) Arka tutamak
- (2) Açma/kapama şalteri
- (3) Zincir çarkı
- (4) Ön tutamak
- (5) Geri tepme freni için el koruma parçası/kol
- (6) Seri numarası (Serial Number)
- (7) Yağ nozulu
- (8) Pala kılavuz mesnedi
- (9) Tespit civatası
- (10) Kancalı dayamak
- (11) Dönme yönü ve kesme yönü sembolü
- (12) Pala
- (13) Testere zinciri
- (14) Sıkma halkası
- (15) Zincir gerginlik halkası
- (16) Germe tutamağı
- (17) Kapak
- (18) Zincir muhafazası
- (19) Yağ deposu kapağı
- (20) Açma/kapama şalteri emniyeti
- (21) Akü
- (22) Akü boşa alma tuşu
- (23) Akü şarj göstergesi
- (24) Şarj cihazı
- (25) Yağ gözlemleme penceresi

Akülü zincirli ağaç kesme testeresi		AdvancedChain 36V-35-40	
Otomatik zincir yağlama			●
Yardımcı aletsiz zincir germe (SDS)			●
Saptırma yıldızı			●
Geri tepme freni			●
Serbest dönüş freni			●
Kancalı dayamak			●
Ağırlığı	kg		2,9
Seri numarası (Serial Number)		Üründeki seri numarasına bakın (tip plakası)	
Şarj sırasında önerilen ortam sıcaklığı	°C		0... +35
Depolama esnasında izin verilen ortam sıcaklığı	°C		-20... +50
Akü tipi			GBA 36V 2,0 Ah, 4,0 Ah, 6,0 Ah

Gürültü/Titreşim bilgisi

AdvancedChain 36V-35-40

Gürültü emisyon değerleri **EN 62841-4-1** standardına göre belirlenmektedir.

Aletin A-değerlendirmeli gürültü seviyesi tipik olarak şu kadardır:

– Ses basıncı seviyesi	dB(A)	96
– Gürültü emisyonu seviyesi	dB(A)	102
– Tolerans K	dB	2,0

Koruyucu kulaklık kullanın!

Toplam titreşim değerleri ah (üç yönün vektör toplamı) ve tolerans K **EN 62841-4-1** normuna uygun olarak belirlenir.

– Titreşim emisyon değeri a _h	m/s ²	5,0
– Tolerans K	m/s ²	1,5

Belirtilen toplam titreşim değeri/değerleri ve belirtilen gürültü emisyon değeri/değerleri standart bir test yöntemi uyarınca ölçülmüş olup, elektrikli el aletinin başka bir elektrikli el aleti ile karşılaştırılmasında kullanılabilir.

Belirtilen toplam titreşim değeri/değerleri ve belirtilen gürültü emisyon değeri/değerleri zorlanmanın geçici olarak tahmin edilmesinde de kullanılabilir.

Elektrikli el aletinin gerçek kullanımındaki titreşim ve gürültü emisyonu verileri belirtilen değerlerden farklılık gösterebilir. Bu farklılık elektrikli el aletinin kullanım yöntemine, özellikle de hangi tip iş parçasının işlendiğine bağlıdır. Kullanıcının güvenliğini sağlamak üzere gerçek kullanımındaki titreşim yükü doğru tahmin edilmeli (işletim sürecinin bütün yönleri dikkate alınmalıdır). Örneğin aletin kullanılmadığı süreler veya açık olup kullanılmadığı süreler dikkate alınmalıdır.

Montaj

Güvenliğiniz için

- **Dikkat! Bakım ve temizlik işlerine başlamadan önce elektrikli el aletini kapatın ve aküyü çıkarın.**
- **Dikkat! Dönmekte olan testere zincirine dokunmayın.**
- **Zincirli ağaç kesme testeresini hiçbir zaman başkalarının, çocukların veya hayvanların yakınında;**

alkol ve hapların etkisi altında veya uyuşturucu ilaçların etkisi altında iken kullanmayın.

Testere zincirinin takılması ve gerilmesi (Bakınız: Resimler B1 – B4)

- **Montaj işlemleri için herhangi bir alet kullanmayın.**
- **Çalışırken düzenli aralıklarla zincir gerginliğini kontrol edin.** Zincirli ağaç kesme testeresinin yanlış doğrultulmuş veya yanlış gerilmiş zincirle kullanılması, zincirin kırılmasına, geri tepmeye ve/veya yaralanmalara neden olabilir.
- **Özellikle yeni testere zincirlerinde başlangıçta yüksek genleşme olacağını dikkate alın.**
- **Çok ısınan testere zincirini germeyin, çünkü soğuduktan sonra büzülür ve palaya çok sıkı oturur.**
 - Testere zincirini düz bir zemine yatırın.
 - Zincirli ağaç kesme testeresinin palası sökülmüş ise, pala üzerindeki sıkma halkasının (14) saat hareket yönün tersine sonuna kadar çevrilmiş olduğundan emin olun.
 - Testere zincirini (13) palanın (12) çevresindeki oluğa yerleştirin.
 - Doğru hareket yönüne dikkat edin; testere zinciri ile hareket yönünü gösteren sembolü (11) karşılaştırın.

- Zincir baklalarını zincir çarkının (3) etrafına ve palayı (12) tespit civatasına (9) yerleştirin.
- Bütün parçaların yerine iyice yerleşip yerleşmediğini kontrol edin ve palayı testere zinciri ile birlikte bu pozisyonda tutun.
- Daha sonra sıkma halkasını (14) testere zinciri kısmen gergin duruma gelinceye ve pala üzerine yerleşinceye kadar saat hareket yönünde çevirin.
- Kapağı (17) yerine yerleştirin ve kapak kısmen oturma yapıncaya kadar germe tutamağını (16) saat hareketi yönünde çevirin.
- Zincir germe tutamağını (15) saat hareket yönünde, doğru zincir gerginliği sağlanıncaya kadar çevirin. Zincir gerginlik halkası (15) ile ayarlama yaparken, dönmemesi ve zamanından önce sıkılmaması için germe tutamağını (16) sıkıca tutun.
- Orta kısmından yaklaşık 6-7 mm kaldırılabilirse testere zinciri (13) doğru gerilmiş demektir. Bu, testere zinciri elle zincirli ağaç kesme testeresinin kendi ağırlığına karşı çekilmesiyle kontrol edilebilir.
- Doğru gerginlik sağlanınca, zincir gerginlik halkasını (15) sıkıca tutun ve germe tutamağını (16) saat hareketi yönünde çevirerek sıkın.
- Zincir aşırı ölçüde gerilecek olursa, germe tutamağını (16) sökün ve germe işlemi tekrarlayın.
- Germe sisteminin cırcır mekanizması zincirin gevşemesini önler. Zincir germe halkası (15) çok zor döndürülüyorsa, germe tutamağını (16) saat hareket yönünün tersine çevirerek gevşetin.

Testere zincirinin yağlanması (Bakınız: Resim C)

Not: Zincirli ağaç kesme testeresi testere zinciri yağı dolu olarak teslim edilmez. Kullanımdan önce yağın doldurulması önemlidir. Zincirli ağaç kesme testeresinin testere zinciri yağı olmadan veya minimum işaretinin altındaki yağ seviyesinde kullanımı zincirli ağaç kesme testeresinde hasara neden olur.

Testere zincirinin kullanım ömrü ve kesme performansı optimum yağlamaya bağlıdır. Bu nedenle testere zinciri işletme esnasında yağ nozulu (7) üzerinden otomatik olarak testere zinciri yağı ile yağlanır.

Yağ deposunu doldurmak için şu işlemleri yapın:

- Zincirli ağaç kesme testeresini yağ deposu kapağı (19) yukarı gelecek biçimde uygun bir zemine yerleştirin.
- Yağ deposu kapağının (19) çevresini bir bezle temizleyin ve kapağı sökün.
- Yağ deposunu biyolojik olarak çözünebilen Bosch testere zinciri yağı ile, yağ seviyesi yağ gözlemleme penceresinden (25) görülebilecek ölçüde doldurun. Yağ deposuna kir kaçmaması için dolum yaparken dikkatli olun. Yağ deposu kapağını (19) tekrar yerine takın.

Not: Testere zincirinde bir hasara neden olmamak için sadece biyolojik olarak hızlı çözünen zincir yağlama maddesi (RAL-UZ48 uyarınca) kullanın. Hiçbir zaman geri kazanılmış veya eski yağ kullanmayın. Müsaade edilmeyen yağ kullanımı halinde garanti hükümsüz olur.

Not: Yağ filtresi yağ deposuna monte edilmiştir. Temizlik veya hata giderme işlemleri için Bosch Müşteri Hizmetleri ile iletişime geçin.

Açıklama: Biyolojik olarak çözünebilen Bosch zincir yağının kullanılması önemle tavsiye edilir. Bunu aksesuar programında bulabilirsiniz.

Not: Düşük sıcaklıklarda yağın akışkanlığı azalır ve yağ geçiş oranı düşer.

İşletmeye alma

Akünün takılması/çıkarılması (Bakınız: Resim D)

Not: Uygun aküler kullanılmadığı takdirde işlev bozuklukları ve aletin hasar görme riski vardır.

Şarj edilmiş aküyü (21) yerine yerleştirin. Akünün tam olarak yerine yerleştirildiğinden emin olun.

Aküyü (21) aletten çıkarmak için akü yuvası boş alma tuşuna (22) basın ve aküyü çekerek çıkarın.

Akünün şarjı

► **Şebeke gerilimine dikkat edin!** Akım kaynağının gerilimi şarj cihazının tip etiketindeki verilere uymalıdır.

Akü bir sıcaklık kontrol sistemi ile donatılmış olup, bu sistem akünün sadece 0 °C ile 35 °C arasında şarjına izin verir. Bu yolla uzun bir akü kullanım ömrü sağlanır.

Not: Akü kısmi şarjlı olarak teslim edilir. Aküden tam performansı alabilmek için aküyü şarj cihazı içinde tam olarak şarj edin.

Lityum iyon akü kullanım ömrü kısaltmaksızın istendiği zaman şarj edilebilir. Şarj işleminin kesilmesi aküye zarar vermez.

Lityum iyon akü „Electronic Cell Protection (ECP)“ sistemi ile derin deşarja karşı korunmalıdır. Akü boşaldığında ürün bir koruyucu devre üzerinden kapatılır: Bahçe aleti artık çalışmaz.

Ürün otomatik olarak kapandığında açma/kapama şalteri üzerine bastırmaya devam etmeyin. Akü hasar görebilir.

Akülerin atılmasına ilişkin uyarıları dikkate alın.

Kullanım

Testere zinciri işletme esnasında yağ nozulu (7) üzerinden otomatik olarak testere zinciri yağı ile yağlanır.

Zincirli ağaç kesme testeresi testere zinciri yağı dolu olarak teslim edilmez.

Çalıştırmadan önce zincirli ağaç kesme testeresine mutlaka zincir yağı doldurun.

Zincirli ağaç kesme testeresinde hasara neden olmamak için sadece biyolojik olarak çözünebilen zincir yağlama maddesi (RAL-UZ48 uyarınca) kullanın.

Tavsiye edilen biyolojik olarak çözünebilen Bosch zincirli testere yağlama yağını aksesuar içinde bulabilirsiniz.

Yağ deposunu doldurmak için şu işlemleri yapın: (Bakınız: Resim C)

- Zincirli ağaç kesme testeresini yağ deposu kapağı (19) yukarı gelecek biçimde uygun bir zemine yerleştirin.

- Yağ deposu kapağının **(19)** çevresini bir bezle temizleyin ve kapağı sökün.
- Yağ deposunu biyolojik olarak çözünebilen Bosch testere zinciri yağı ile, yağ seviyesi yağ gözlemeleme penceresinden **(25)** görülebilecek ölçüde doldurun. Çalışırken yağ seviyesini yağ gözlemeleme penceresinden **(25)** kontrol edebilirsiniz. Minimum seviyeye ulaşılmışsa alete yeni yağ doldurun.

Açma/kapama (Bakınız: Resim E1)

- **Geri tepme frenini (5) etkinleştirmek için el koruma parçası/kolunu 2 pozisyonundan 1 pozisyonuna ön tutamak (4) yönünde çekin. Geri tepme frenini (5) etkinleştirmek için el koruma parçası/kolunu kullanmadıysanız, geri tepme freni kullanımdan önce devre dışı kalmamıştır ve zincirli ağaç kesme testeresi çalışmaz.**
- **Geri tepme frenini etkinleştirecek el koruma parçasını/kolunu her kullanımdan sonra öne doğru, pasifleştirme pozisyonuna itin.**
 - Zincir muhafazasını **(18)** çıkarın.
 - Zincirli ağaç kesme testeresini resimde **E2** gösterildiği gibi tutun.
 - Geri tepme freni etkinleştirme kolunu **(5)** arkaya, ön tutamağa çekin.
 - Elektrikli el aletini **çalıştırmak için önce** emniyeti **(20)** açın ve **daha sonra** açma/kapama şalterine **(2)** basın ve şalteri basılı tutun. Elektrikli el aleti çalıştıktan sonra kapama emniyetini bırakabilirsiniz.
 - Elektrikli el aletini **kapatmak için** açma/kapama şalterini **(2)** bırakın.

- **Geri tepme freni**, zincirli ağaç kesme testeresinin geri tepme yaptığı durumlarda ön el koruma parçası **(5)** üzerinden bilekle devreye sokulan bir koruma mekanizmasıdır. Geri tepme freni devreye girdiğinde zincirli ağaç kesme testeresi hemen durur. Bu fonksiyon geri tepme durumlarındaki yaralanma riskini azaltır. Geri tepmeden kaçınmayı deneyin.
- Geri tepme freninin fonksiyonunu test etmek üzere, çalışma esnasında düzenli olarak geri tepme etkinleştirme kolunu **(5)** öne doğru itin. Eğer zincirli ağaç kesme testeresi hemen durmazsa, işletmeyi hemen durdurun.

Açıklama: Testere zincirini geri tepme frenini **(5)** kullanarak frenlemeyin.

Enerjiden tasarruf etmek için elektrikli el aletini sadece kullandığınızda açın.

Yağlama kontrolü (Bakınız: Resim E3)

- Zincirli ağaç kesme testeresini, zincir rayı zeminden 20 cm mesafede bir kağıt üzerinde bulunacak biçimde eğin.
- Zincirli ağaç kesme testeresini açın ve kağıt üzerinde yağ lekeleri görününceye kadar yaklaşık 1 dakika süre ile çalıştırın. Bu işlemle, yağın otomatik yağlama sisteme ile çekilip çekilmediğini kontrol edebilirsiniz.

Açıklama: Zincirli ağaç kesme testeresinin testere zinciri yağı olmadan veya minimum işaretinin altındaki yağ seviyesinde kullanımı zincirli ağaç kesme testeresinde hasara neden olur.

Açıklama: Düşük sıcaklıklarda yağın akışkanlığı azalır ve yağ geçiş oranı düşer.

Açıklama: Testere zincirinin kullanım ömrü ve kesme performansı optimum yağlamaya bağlıdır.

Hata arama

Elektrikli el aletiniz kusursuz biçimde işlev görmezse, aşağıdaki tablo size hata sembollerini, olası nedenleri ve giderilme yollarını gösterir. Bu yolla sorunu belirleyemez ve gideremezseniz, servis atölyesine başvurun.

Dikkat: Hata arama işlemine başlamadan önce elektrikli el aletini kapatın ve aküyü çıkarın.

Hata göstergesi	Olası neden	Giderilme yöntemi
Zincirli ağaç kesme testeresi çalışmıyor	Geri tepme freni devrede	Bakınız: Resim E1
	Akü boşalmış durumda	Aküyü şarj edin, şarjla ilgili açıklamalara da bakın
	Akü doğru takılmamış	Her iki kilit kademesinin de kilitleli olup olmadığını kontrol edin
	Motor koruma sistemi devreye girmiş durumda	Motorun soğumasını bekleyin
	Akü çok soğuk veya çok sıcak	Aküyü ısıtın veya soğutun
Zincirli ağaç kesme testeresi kesik kesik çalışıyor	Elektrikli el aleti arızalı	Müşteri servisine başvurun
	Akü boşalmış durumda	Aküyü şarj edin, şarjla ilgili açıklamalara da bakın
Testere zinciri kuru	Elektrikli el aleti arızalı	Müşteri servisine başvurun
	Yağ deposunda yağ yok	Yağ ilave edin
	Yağ nozulu (7) tıkalı	Yağ nozulunu (7) temizleyin
	Yağ filtresi tıkalı	Yağ filtresini temizleyin / Müşteri hizmetleri ile iletişime geçin

Hata göstergesi	Olası neden	Giderilme yöntemi
Testere zinciri/kılavuz ray aşırı ölçüde ısınmış durumda	Yağ deposunda yağ yok	Yağ ilave edin
	Zincir gerginliği çok yüksek	Zincir gerginliğini ayarlayın
	Testere zinciri kör	Testere zincirini değiştirin
	Yağ atma kanalı tıkalı	Müşteri servisine başvurun
Testere zinciri kopuyor, titreşim yapıyor veya doğru kesmiyor	Zincir gerginliği çok düşük	Zincir gerginliğini ayarlayın
	Testere zinciri kör	Testere zincirini değiştirin
	Testere zinciri aşınmış durumda	Testere zincirini değiştirin
	Zincir dişleri yanlış yönü gösteriyor	Testere zincirini doğru olarak takın
Pala hasarlı veya aşınmış		Palayı değiştirin veya Bosch müşteri servisi ile iletişime geçin
Aşırı titreşim ve gürültü var	Elektrikli el aleti arızalı	Müşteri servisine başvurun
Bir şarj başına düşen kesme süresi çok az	Yetersiz yağlamadan dolayı aşırı sürtünme	Zincirin yağlanmasını sağlayın (Bakınız: „Testere zincirinin yağlanması“)
	Testere zinciri temizlenmelidir	Testere zincirini temizleyin
	Kötü kesme tekniği	Bakınız „Zincirli ağaç kesme testeresi ile çalışma“
	Akü tam olarak şarj edilmemiş	Aküyü şarj edin, şarjla ilgili açıklamalara da bakın
	Akü izin verilen sıcaklık aralığı dışında	Aküyü normal mekan sıcaklığına kadar ısıtın (0–45'lik müsaade edilen akü sıcaklık aralığı içinde)
	Zincir gerginliği çok yüksek	Zincir gerginliğini ayarlayın
	Testere zinciri kör	Testere zincirini değiştirin
Testere zinciri yavaş hareket ediyor	Akü boşalmış durumda	Aküyü şarj edin, şarjla ilgili açıklamalara da bakın
	Akü izin verilen sıcaklık aralığı dışında	Aküyü normal mekan sıcaklığına kadar ısıtın (0–45'lik müsaade edilen akü sıcaklık aralığı içinde)
	Akü aşırı ölçüde ısınmış durumda	Akünün soğumasını bekleyin

Akü ve şarj cihazı

Hata göstergesi	Olası neden	Giderilme yöntemi
Kırmızı akü şarj göstergesi yanıp sönüyor	Akü takılı (doğru takılı) değil	Akü şarj cihazına doğru olarak yerleştirin
	Akü kontakları kirlili	Akü kontaklarını temizleyin; örneğin aküyü birkaç kez takıp çıkararak. Gerekliyse aküyü yenileyin
	Akü arızalı	Aküyü yenileyin
Akü şarj göstergeleri yanmıyor	Şarj cihazının şebeke fişi takılı değil veya doğru takılı değil	Şebeke fişini tam olarak prize takın
Akü şarj olmuyor	Priz, şebeke kablosu veya şarj cihazı arızalı	Şebeke gerilimini kontrol edin, gerekliyse şarj cihazını Bosch elektrikli el aletleri için yetkili bir serviste kontrol ettirin
	Akü ve şarj cihazı arızalı	Aküyü ve şarj cihazını değiştirin
	Akü arızalı	Aküyü yenileyin
	Şarj cihazı arızalı	Şarj cihazını değiştirin

Bakım ve servis

Bakım ve temizlik

► **Bahçe aletinin kendinde herhangi bir çalışmaya başlamadan önce (bakım, uç değiştirme vb.) ve aleti nakletmeden ve saklama için kaldırmadan önce aküyü**

bahçe aletinden çıkarın. Açma/kapama şalterine yanlışlıkla basıldığında yaralanma tehlikesi vardır.

- Yaralanmalardan kaçınmak için, zincir muhafazasını **(18)** palaya **(12)** daima zincirli ağaç kesme testeresi dururken takın.
- İyi ve güvenli çalışabilmek için elektrikli el aletini ve havalandırma aralıklarını temiz tutun.

- Su, çözücü madde ve polisaj maddesi kullanmayın.
- Uzun süre kullanım dışı kalması gerektiğinde, parçaların sıkışmaması için zinciri ve palayı yağlayın.
- Özellikle testere bıçağı olgundakiler olmak üzere, yağ, reçine ve kesim parçacıklarını bir fırça ile temizlemek üzere, SDS muhafazasını (17), palayı (12) ve testere zincirini (13) sökün.
- Yağ nozulundan (7) ve zincir çarkından (3) kirleri dikkatlice temizlemek üzere temiz bir bez kullanın. Yağ nozuluna (7) kir parçacıklarının kaçmamasına dikkat edin, çünkü bu tıkanmalara ve yağlama sorunlarına neden olabilir.
- Aleti kullanmaya başlamadan önce gerekli bakım işlemlerini yerine getirin.
- Zincirli ağaç kesme testeresini gevşek, takılı ve hasarlı zincir, gevşek tespit ve aşınmış veya hasarlı parçalar açısından düzenli olarak kontrol edin.
- Elektrikli el aletinde herhangi bir değişiklik yapmayın. İzin verilmeyen değişikliklerin yapılması elektrikli el aletinizin güvenliğini olumsuz yönde etkileyebilir ve yüksek gürültü ve titreşimlere neden olabilir.
- Aleti saklamak üzere kaldırmadan önce yağ deposunu boşaltın ve kullanmaya başlamadan önce tekrar doldurun.
- Testere zincirini güvenli ve çocukların erişemeyeceği bir yerde kuru olarak saklayın.
- Zincirli ağaç kesme testeresinin üzerine başka bir nesne bırakmayın.

Testere zincirinin yenilenmesi ve bilenmesi

- Testere zinciri uzun süre kullanıldığında veya ağaçtan (tahtadan) başka nesne ile temasa geldiğinde körelebilir.
- Aletten optimum performans alınabilmesi ve güvenli bir çalışma yapılabilmesi için testere zincirinin keskin olması gerekir.
- Eğer yeterli deneyime sahip değilseniz, testere zincirini hiçbir zaman kendiniz bilemeyin.
- Testere zincirini Bosch aksesuarları kapsamında bulunan testere zinciri ile değiştirin veya zinciri bir uzman işletmeye bilenmeye gönderin.

Palanın değiştirilmesi

- **Palayı, ürünü ve güvenlik hükümlerini tam olarak biliyorsanız değiştirin, aksi takdirde bir Bosch müşteri servisi ile iletişime geçin.**
- Pala aşınınca, kullanım ömrünü uzatmak için çevirerek takabilirsiniz veya palayı yenileyebilirsiniz.
- Pala (12) ve sıkma halkası (14) arasındaki vidayı gevşetmek için bir iç altgen anahtar kullanın.
- Palayı çevirip taktıktan veya değiştirdikten sonra sıkma halkasını (14) tekrar takın.

Açıklama: Hafif bir direnç hissedinceye kadar elinizle sıkın, sonra doğru sabitleme sağlamak üzere 1/8 tur döndürün. Aşırı ölçüde sıcak olursanız, palanın sıkışmasına ve testere zinciri hareketinin kısıtlanmasına neden olabilirsiniz.

Pala

AdvancedChain 36V-35-0

Oregon 144MLEA041

Müşteri servisi ve uygulama danışmanlığı

Müşteri servisleri ürününüzün onarım ve bakımı ile yedek parçalarına ait sorularınızı yanıtladılır. Tehlike işaretlerini ve yedek parçalara ait bilgileri şu sayfada da bulabilirsiniz: www.bosch-pt.com

Bosch uygulama danışma ekibi ürünlerimiz ve aksesuarları hakkındaki sorularınızda sizlere memnuniyetle yardımcı olur. Bütün başvuru ve yedek parça siparişlerinizde ürünün tip etiketi üzerindeki 10 haneli malzeme numarasını mutlaka belirtin.

Türkiye

Marmara Elektrikli El Aletleri Servis Hizmetleri Sanayi ve Ticaret Ltd. Şti.

Tersane cd. Zencefil Sok.No:6 Karaköy

Beyoğlu / İstanbul

Tel.: +90 212 2974320

Fax: +90 212 2507200

E-mail: info@marmarabps.com

Bağrıçıklar Oto Elektrik

Motorlu Sanayi Çarşısı Doğruer Sk. No:9

Selçuklu / Konya

Tel.: +90 332 2354576

Tel.: +90 332 2331952

Fax: +90 332 2363492

E-mail: bagriaciklarotoelektrik@gmail.com

Akgül Motor Bobinaj San. Ve Tic. Ltd. Şti

Alaaddinbey Mahallesi 637. Sokak No:48/C

Nilüfer / Bursa

Tel: +90 224 443 54 24

Fax: +90 224 271 00 86

E-mail: info@akgulbobinaj.com

Ankaralı Elektrik

Eski Sanayi Bölgesi 3. Cad. No: 43

Kocasinan / KAYSERİ

Tel.: +90 352 3364216

Tel.: +90 352 3206241

Fax: +90 352 3206242

E-mail: gunay@ankarali.com.tr

Asal Bobinaj

Eski Sanayi Sitesi Barbaros Cad. No: 24/C

Canik / Samsun

Tel.: +90 362 2289090

Fax: +90 362 2289090

E-mail: bpsasalbobinaj@hotmail.com

Aygem Elektrik Makine Sanayi ve Tic. Ltd. Şti.

10021 Sok. No: 11 AOSB

Çiğli / İzmir

Tel.: +90232 3768074

Fax: +90 232 3768075

E-mail: boschservis@aygem.com.tr

Bakırcıoğlu Elektrik Makine Hırdavat İnşaat Nakliyat Sanayi

ve Ticaret Ltd. Şti.

Karaağaç Mah. Sümerbank Cad. No:18/4

Merkez / Erzincan

Tel.: +90 446 2230959

Fax: +90 446 2240132

E-mail: bilgi@korfezelektrik.com.tr

Bosch Sanayi ve Ticaret A.Ş.
Elektrikli El Aletleri
Aydınevler Mah. İnönü Cad. No: 20
Küçükyalı Ofis Park A Blok
34854 Maltepe-İstanbul
Tel.: 444 80 10
Fax: +90 216 432 00 82
E-mail: iletisim@bosch.com.tr
www.bosch.com.tr

Bulsan Elektrik
İstanbul Cad. Devrez Sok. İstanbul Çarşısı
No: 48/29 İskitler
Ulus / Ankara
Tel.: +90 312 3415142
Tel.: +90 312 3410302
Fax: +90 312 3410203
E-mail: bulsanbobinaj@gmail.com

Çözüm Bobinaj
Küsget San.Sit.A Blok 11Nolu Cd.No:49/A
Şehitkamil/Gaziantep
Tel.: +90 342 2351507
Fax: +90 342 2351508
E-mail: cozumbobinaj2@hotmail.com

Onarım Bobinaj
Raif Paşa Caddesi Çay Mahallesi No:67
İskenderun / HATAY
Tel.: +90 326 613 75 46
E-mail: onarim_bobinaj31@mynet.com

Faz Makine Bobinaj
Cumhuriyet Mah. Sanayi Sitesi Motor
İşleri Bölümü 663 Sk. No:18
Murat Paşa / Antalya
Tel.: +90 242 3465876
Tel.: +90 242 3462885
Fax: +90 242 3341980
E-mail: info@fazmakina.com.tr

Günşah Otomotiv Elektrik Endüstriyel Yapı Malzemeleri San
ve Tic. Ltd. Şti

Beylikdüzü Sanayi Sit. No: 210
Beylikdüzü / İstanbul
Tel.: +90 212 8720066
Fax: +90 212 8724111
E-mail: gunsahaelektrik@ttmail.com

Sezmen Bobinaj Elektrikli El Aletleri İmalatı San ve Tic. Ltd.
Şti.

Ege İş Merkezi 1201/4 Sok. No: 4/B
Yenişehir / İzmir
Tel.: +90 232 4571465
Tel.: +90 232 4584480
Fax: +90 232 4573719
E-mail: info@sezmenbobinaj.com.tr

Üstündağ Bobinaj ve Soğutma Sanayi
Nusretiyeh Mah. Boyacılar Aralığı No: 3
Çorlu / Tekirdağ
Tel.: +90 282 6512884
Fax: +90 282 6521966
E-mail: info@ustundagsogutma.com

İŞIKLAR ELEKTRİK BOBİNAJ
Karasoku Mahallesi 28028. Sokak No:20/A
Merkez / ADANA
Tel.: +90 322 359 97 10 - 352 13 79
Fax: +90 322 359 13 23
E-mail: isiklar@isiklarelektrik.com

Diğer servis adreslerini şurada bulabilirsiniz:

www.bosch-pt.com/serviceaddresses

Nakliye

Önerilen Lityum İyon aküler tehlikeli madde taşıma yönetmeliği hükümlerine tabidir. Aküler başka bir yükümlülük olmaksızın kullanıcı tarafından caddeler üzerinde taşınabilir.

Üçüncü kişiler eliyle yollanma durumunda (örneğin hava yolu ile veya nakliye şirketleri ile) paketleme ve etiketlemeye ilişkin özel hükümlere uyulmalıdır. Gönderi paketlenirken bir tehlikeli madde uzmanından yardım alınmalıdır.

Aküler sadece ve ancak gövdelerinde hasar yoksa gönderin. Açık kontakları kapatın ve aküyü ambalaj içinde hareket ettirmeyecek biçimde paketleyin. Lütfen olası ek ulusal yönetmelik hükümlerine de uyun.

Tasfiye



Ürünler, aküler, aksesuar ve ambalaj malzemesi çevre dostu yeniden kazanım merkezine gönderilmek zorundadır.



ürünleri ve aküleri/bataryaları evsel çöplerin içine atmayın!

Sadece AB ülkeleri için:

2012/19/EU yönetmeliği uyarınca kullanım ömrünü tamamlamış ürünler ve 2006/66/EC yönetmeliği uyarınca arızalı veya kullanım ömrünü tamamlamış aküler/ bataryalar ayrı ayrı toplanmak ve çevre dostu tasfiye için bir geri dönüşüm merkezine gönderilmek zorundadır.

Atık elektrikli ve elektronik ekipmanlar uygun şekilde imha edilmezse olası tehlikeli maddelerin varlığı nedeniyle çevre ve insan sağlığı üzerinde zararlı etkileri olabilir.

Aküler/bataryalar:

Lityum iyon:

Lütfen nakliye bölümündeki talimata uyun (Bakınız „Nakliye“, Sayfa 131).

Polski

Wskazówki bezpieczeństwa

Opis symboli obrazkowych



Przed przystąpieniem do pracy należy przeczytać niniejszą instrukcję eksploatacji.



Ogólna wskazówka ostrzegająca przed potencjalnym zagrożeniem.



Nie stosować podczas deszczu.



Pilarkę łańcuchową należy trzymać zawsze mocno oburącz.



Należy zawsze spodziewać się zjawiska tzw. "odrztutu" pilarki łańcuchowej oraz unikać bezpośredniego kontaktu z czubkiem prowadnicy.



Należy nosić środki ochrony oczu, słuchu oraz kask ochronny.



OSTRZEŻENIE: Przed przystąpieniem do prac konserwacyjnych należy odciąć zasilanie akumulatorem.

Ogólne wskazówki bezpieczeństwa dotyczące pracy z elektronarzędziami

OSTRZEŻENIE Należy zapoznać się ze wszystkimi ostrzeżeniami i wskazówkami dotyczącymi bezpieczeństwa użytkowania oraz ilustracjami i danymi technicznymi, dostarczonymi wraz z niniejszym elektronarzędziem. Nieprzestrzeganie poniższych wskazówek może stać się przyczyną porażenia prądem elektrycznym, pożaru i/lub poważnych obrażeń ciała.

Należy zachować wszystkie przepisy i wskazówki bezpieczeństwa dla dalszego zastosowania.

Pojęcie "elektronarzędzie" odnosi się do elektronarzędzi zasilanych energią elektryczną z sieci (z przewodem zasilającym) i do elektronarzędzi zasilanych akumulatorami (bez przewodu zasilającego).

Bezpieczeństwo w miejscu pracy

- ▶ **Miejsce pracy należy utrzymywać w czystości i zapewnić dobre oświetlenie.** Nieporządek i brak właściwego oświetlenia sprzyjają wypadkom.
- ▶ **Elektronarzędzi nie należy używać w środowiskach zagrożonych wybuchem, np. w pobliżu łatwopalnych cieczy, gazów lub pyłów.** Podczas pracy elektronarzędziem wytwarzają się iskry, które mogą spowodować zapłon pyłów lub oparów.
- ▶ **Podczas użytkowania urządzenia należy zwrócić uwagę na to, aby dzieci i inne osoby postronne znajdowały się w bezpiecznej odległości.** Czynniki rozpraszające mogą spowodować utratę panowania nad elektronarzędziem.

Bezpieczeństwo elektryczne

- ▶ **Wtyczki elektronarzędzi muszą pasować do gniazd.** Nie wolno w żadnej sytuacji i w żaden sposób modyfikować wtyczek. Podczas pracy elektronarzędziami z uziemieniem ochronnym nie wolno stosować żadnych wtyków adaptacyjnych. Oryginalne wtyczki i pasujące do nich gniazda sieciowe zmniejszają ryzyko porażenia prądem.
- ▶ **Należy unikać kontaktu z uziemionymi elementami lub zwartymi z masą, takimi jak rury, grzejniki, kuchenki i lodówki.** Uziemienie ciała zwiększa ryzyko porażenia prądem elektrycznym.
- ▶ **Elektronarzędzi nie wolno narażać na kontakt z deszczem ani wilgocią.** Przedostanie się wody do wnętrza obudowy zwiększa ryzyko porażenia prądem elektrycznym.
- ▶ **Nie używać przewodu zasilającego do innych celów.** Nie wolno używać przewodu do przenoszenia ani przesuwania elektronarzędzia; nie wolno też wyjmować wtyczki z gniazda, pociągając za przewód. Przewód należy chronić przed wysokimi temperaturami, należy go trzymać z dala od oleju, ostrych krawędzi i ruchomych części urządzenia. Uszkodzone lub splątane przewody zwiększają ryzyko porażenia prądem elektrycznym.
- ▶ **Używając elektronarzędzia na świeżym powietrzu, należy upewnić się, że przedłużacz jest przeznaczony do pracy na zewnątrz.** Użycie przedłużacza przeznaczonego do pracy na zewnątrz zmniejsza ryzyko porażenia prądem elektrycznym.
- ▶ **Jeżeli nie ma innej możliwości, niż użycie elektronarzędzia w wilgotnym otoczeniu, należy podłączyć je do źródła zasilania wyposażonego w wyłącznik ochronny różnicowoprądowy.** Zastosowanie wyłącznika ochronnego różnicowoprądowego zmniejsza ryzyko porażenia prądem elektrycznym.

Bezpieczeństwo osób

- ▶ **Podczas pracy z elektronarzędziem należy zachować czujność, każdą czynność wykonywać ostrożnie i z rozważą.** Nie przystępować do pracy elektronarzędziem w stanie zmęczenia lub będąc pod wpływem narkotyków, alkoholu lub leków. Chwila nieuwagi podczas pracy może grozić bardzo poważnymi obrażeniami ciała.
- ▶ **Stosować środki ochrony osobistej. Należy zawsze nosić okulary ochronne.** Środki ochrony osobistej, np. maska przeciwpylowa, antypoślizgowe obuwie, kask ochronny czy ochraniacze na uszy, w określonych warunkach pracy obniżają ryzyko obrażeń ciała.
- ▶ **Należy unikać niezamierzonego uruchomienia narzędzia. Przed podłączeniem elektronarzędzia do źródła zasilania i/lub podłączeniem akumulatora, podniesieniem albo transportem urządzenia, należy upewnić się, że włącznik elektronarzędzia znajduje się w pozycji wyłączonej.** Przenoszenie elektronarzędzia z palcem opartym na włączniku/wyłączniku lub włożenie do gniaz-

da sieciowego wtyczki włączonego narzędzia, może stać się przyczyną wypadków.

- ▶ **Przed włączeniem elektronarzędzia należy usunąć wszystkie narzędzia nastawcze i klucze maszynowe.** Narzędzia lub klucze, pozostawione w ruchomych częściach urządzenia, mogą spowodować obrażenia ciała.
- ▶ **Należy unikać nienaturalnych pozycji przy pracy. Należy dbać o stabilną pozycję przy pracy i zachowanie równowagi.** Dzięki temu można będzie łatwiej zapanować nad elektronarzędziem w nieprzewidzianych sytuacjach.
- ▶ **Należy nosić odpowiednią odzież. Nie należy nosić luźnej odzieży ani biżuterii. Włosy i odzież należy trzymać z dala od ruchomych części.** Luźna odzież, biżuteria lub długie włosy mogą zostać pochwycone przez ruchome części.
- ▶ **Jeżeli producent przewidział możliwość podłączenia odkurzacza lub systemu odsysania pyłu, należy upewnić się, że są one podłączone i są prawidłowo stosowane.** Użycie urządzenia odsysającego pył może zmniejszyć zagrożenie zdrowia pyłami.
- ▶ **Nie wolno dopuścić, aby rutyna, nabyta w wyniku ciężkiej pracy elektronarzędziem, zastąpiła ściśle przestrzeganie zasad bezpieczeństwa.** Brak ostrożności i rozważli podczas obsługi elektronarzędzia może w ułamku spowodować ciężkie obrażenia.

Obsługa i konserwacja elektronarzędzi

- ▶ **Nie należy przeciążać elektronarzędzia. Należy dobrać odpowiednie elektronarzędzie do wykonywanej czynności.** Odpowiednio dobrane elektronarzędzie wykoną pracę lepiej i bezpieczniej, z prędkością, do jakiej jest przystosowane.
- ▶ **Nie należy używać elektronarzędzia z uszkodzonym włącznikiem/wyłącznikiem.** Elektronarzędzie, którym nie można sterować za pomocą włącznika/wyłącznika, stwarza zagrożenie i musi zostać naprawione.
- ▶ **Przed rozpoczęciem jakichkolwiek prac nastawczych, przed wymianą osprzętu lub przed odłożeniem elektronarzędzia należy wyjąć wtyczkę z gniazda sieciowego i/lub usunąć akumulator.** Ten środek ostrożności ogranicza ryzyko niezamierzonego uruchomienia elektronarzędzia.
- ▶ **Nieużywane elektronarzędzia należy przechowywać w miejscu niedostępnym dla dzieci. Nie należy udostępniać narzędzia osobom, które nie są z nim obeznane lub nie zapoznały się z niniejszą instrukcją.** Elektronarzędzia w rękach nieprzeszkolonego użytkownika są niebezpieczne.
- ▶ **Elektronarzędzia i osprzęt należy utrzymywać w nie-nagannym stanie technicznym. Należy kontrolować, czy ruchome części urządzenia prawidłowo funkcjonują i nie są zablokowane, czy nie doszło do uszkodzenia niektórych części oraz czy nie występują inne okoliczności, które mogą mieć wpływ na prawidłowe działanie elektronarzędzia. Uszkodzone części należy naprawić przed użyciem elektronarzędzia.** Wiele wypad-

ków spowodowanych jest niewłaściwą konserwacją elektronarzędzi.

- ▶ **Należy stale dbać o czystość narzędzi skrawających i regularnie je ostrzyć.** Starannie konserwowane, ostre narzędzia skrawające rzadziej się blokują i są łatwiejsze w obsłudze.
- ▶ **Elektronarzędzi, osprzętu, narzędzi roboczych itp. należy używać zgodnie z ich instrukcjami oraz uwzględniać warunki i rodzaj wykonywanej pracy.** Wykorzystanie elektronarzędzi do celów niezgodnych z ich przeznaczeniem jest niebezpieczne.
- ▶ **Uchwyty i powierzchnie chwytowe powinny być zawsze suche, czyste i niezabrudzone olejem ani smarem.** Śliskie uchwyty i powierzchnie chwytowe nie pozwalają na bezpieczne trzymanie narzędzia i kontrolę nad nim w nieoczekiwanych sytuacjach.

Obsługa i konserwacja elektronarzędzi akumulatorowych

- ▶ **Akumulatory należy ładować tylko w ładowarkach o parametrach określonych przez producenta.** W przypadku użycia ładowarki, przystosowanej do ładowania określonego rodzaju akumulatorów, w sposób niezgodny z przeznaczeniem, istnieje niebezpieczeństwo pożaru.
- ▶ **Elektronarzędzi należy używać wyłącznie z przeznaczonymi do nich akumulatorami.** Użycie innych akumulatorów może stwarzać ryzyko odniesienia obrażeń ciała i zagrożenie pożarem.
- ▶ **Nieużywany akumulator należy przechowywać z dala od metalowych elementów, takich jak spinacze, monety, klucze, gwoździe, śruby lub inne małe przedmioty metalowe, które mogłyby spowodować zwarcie biegunów akumulatora.** Zwarcie biegunów akumulatora może skutkować oparzeniem lub wybuchem pożaru.
- ▶ **Przechowywanie lub użytkowanie akumulatora w nieodpowiednich warunkach może spowodować wyciek elektrolitu. Należy unikać kontaktu z elektrolitem, a w razie przypadkowego kontaktu, przepłukać skórę wodą. W przypadku dostania się elektrolitu do oczu, należy dodatkowo zasięgnąć porady lekarza.** Elektrolit wyciekający z akumulatora może spowodować podrażnienie skóry lub oparzenia.
- ▶ **Nie wolno używać uszkodzonych ani modyfikowanych akumulatorów i elektronarzędzi.** Uszkodzone lub zmodyfikowane akumulatory mogą zachowywać się w sposób nieprzewidywalny, powodując niebezpieczne dla zdrowia skutki (zapłon, eksplozja, obrażenia ciała).
- ▶ **Akumulator należy trzymać z dala od ognia oraz chronić przed ekstremalnymi temperaturami.** Wskutek działania ognia lub temperatury przekraczającej 130 °C akumulator może eksplodować.
- ▶ **Należy stosować się do wszystkich wskazówek dotyczących ładowania. Nie wolno ładować akumulatora lub elektronarzędzia w temperaturze znajdującej się poza zakresem sprecyzowanym w niniejszej instrukcji.** Niezgodne z instrukcją ładowanie lub ładowanie w temperaturze niemieszczącej się w zalecanym zakresie

może spowodować uszkodzenie akumulatora oraz zwiększa ryzyko pożaru.

Serwis

- ▶ **Prace serwisowe przy elektronarzędziu mogą być wykonywane wyłącznie przez wykwalifikowany personel i przy użyciu oryginalnych części zamiennych.** W ten sposób zagwarantowana jest bezpieczna eksploatacja elektronarzędzia.
- ▶ **Nie wolno w żadnym wypadku naprawiać uszkodzonego akumulatora.** Naprawy akumulatora można dokonywać wyłącznie u producenta lub w autoryzowanym punkcie serwisowym.

Ogólne wskazówki bezpieczeństwa dotyczące pracy z pilarkami łańcuchowymi

- ▶ **Zachować przy włączonym silniku bezpieczną odległość wszystkich części ciała od łańcucha pilarki. Przed uruchomieniem pilarki należy upewnić się, czy łańcuch niczego nie dotyka.** Chwila nieuwagi przy obsłudze pilarki łańcuchowej może spowodować, że ubranie lub części ciała zostaną pochwycone przez łańcuch pilarki.
- ▶ **Podczas pracy pilarką łańcuchową należy zawsze trzymać prawą ręką tylny uchwyt, a lewą przedni.** Trzymanie pilarki w inny niż opisany sposób (odwrotnie) zwiększa ryzyko obrażeń i jest dlatego niedozwolone.
- ▶ **Pilarkę łańcuchową należy obsługiwać, trzymając ją wyłącznie za izolowaną rękojeść, gdyż łańcuch może natrafić na ukryte przewody elektryczne.** W wyniku kontaktu łańcucha z przewodem będącym pod napięciem, może dojść do przekazania napięcia na części metalowe elektronarzędzia, co mogłoby spowodować porażenie prądem elektrycznym.
- ▶ **Należy nosić okulary ochronne. Zaleca się też stosowanie hełmu ochronnego, środków ochronny słuchu, ręk, nóg i stóp.** Odpowiednia (odporna na przecięcie) odzież ochronna zmniejsza niebezpieczeństwo skaleczenia przez unoszące się w powietrzu opiłki, a także zabezpiecza przed przypadkowym zetknięciem się z łańcuchem piły.
- ▶ **Nie wolno obsługiwać pilarki łańcuchowej, znajdując się na drzewie, na drabinie, na dachu lub innym niestabilnym miejscu.** Obsługując pilarkę w ten sposób można doznać ciężkich obrażeń ciała.
- ▶ **Należy zawsze dbać o stabilną pozycję przy pracy. Pilarkę łańcuchową wolno użytkować tylko stojąc na stabilnym, bezpiecznym i równym podłożu.** Śliskie lub niestabilne podłoże może doprowadzić do utraty równowagi lub utraty kontroli nad pilarką.
- ▶ **Należy zawsze liczyć się z tym, że naprężona gałąź może odskoczyć podczas cięcia.** Jeżeli naprężenia występujące we włókna uwolnią się, gałąź może uderzyć operatora pilarki i/lub spowodować utratę kontroli nad pilarką.
- ▶ **Szczególność ostrożność należy zachować tnąc podszycie i młode drzewa.** Cienki materiał może się zakleszczyć

w łańcuchu pilarki i uderzyć osobę obsługującą, lub spowodować utratę równowagi.

- ▶ **Pilarkę łańcuchową można przemieszczać jedynie w stanie wyłączonym, trzymając ją za uchwyt przedni, ze skierowanym do przodu łańcuchem. Na czas transportu i przechowywania pilarki łańcuchowej należy zawsze nakładać osłonę ochronną.** Ostrożne obchodzenie się z pilarką łańcuchową zmniejsza niebezpieczeństwo przypadkowego kontaktu z łańcuchem znajdującym się w ruchu.
- ▶ **Podczas smarowania i naciągania łańcucha oraz wymiany prowadnicy należy stosować się do odpowiednich wskazówek.** Nieprawidłowo naciągnięty lub źle nasmarowany łańcuch może ulec zerwaniu albo zwiększyć ryzyko odrzutu.
- ▶ **Przecinać wolno tylko drewno. Nie wolno stosować pilarki łańcuchowej do prac, do których nie została ona przewidziana. Na przykład: Nie wolno stosować pilarki łańcuchowej do cięcia metali tworzyw sztucznych, muru oraz innych materiałów budowlanych, nie wykonanych z drewna.** Zastosowanie pilarki łańcuchowej w sposób niezgodny z przeznaczeniem może prowadzić do niebezpiecznych sytuacji.
- ▶ **Niniejsza pilarka łańcuchowa nie została przewidziana do ścinania drzew.** Zastosowanie pilarki łańcuchowej do innych czynności, niż te, które zostały przewidziane przez producenta może prowadzić do poważnych urazów ciała zarówno operatora pilarki jak i innych znajdujących się w pobliżu osób trzecich.
- ▶ **Usuwać nagromadzony materiał, składując pilarkę lub konserwując ją, należy ściśle się trzymać instrukcji. Upewnić się, że włącznik/wyłącznik jest wyłączony, a akumulator wyjęty.** Niezamierzone uruchomienie się pilarki podczas usuwania nagromadzonego materiału lub podczas konserwacji może spowodować poważne obrażenia.
- ▶ **Przyczyny odrzutu i sposoby jego uniknięcia:**
Zjawisko odrzutu powstaje na skutek zetknięcia się końcówki prowadnicy z jakimś przedmiotem lub w niektórych przypadkach być wystąpienie siły popychającej wywieranej przez pilarkę łańcuchową do tyłu, mogącej wywołać niekontrolowany ruch prowadnicy do góry w kierunku operatora. Zakleszczenie łańcucha pilarki na górnej krawędzi prowadnicy może spowodować gwałtowny odrzut prowadnicy w kierunku operatora. Każda z tych reakcji może doprowadzić do utraty kontroli nad pilarką i stać się przyczyną ciężkich obrażeń. Nie należy polegać wyłącznie na zabezpieczeniach wbudowanych do pilarki łańcuchowej. Operator pilarki łańcuchowej zobowiązany jest zastosować wszelkie możliwe środki pozwalające na uniknięcie wypadków i obrażeń. Odrzut jest następstwem niewłaściwego lub niezgodnego z przeznaczeniem użycia pilarki łańcuchowej. Można go

uniknąć przez zachowanie odpowiednich, opisanych poniżej środków ostrożności:

- ▶ **Pilarkę należy trzymać oburącz, przy czym kciuk i pozostałe palce ręki powinny obejmować uchwyty. Ciało i ramiona powinny znajdować się w stabilnej pozycji, tak by wytrzymać ewentualny odrzut.** Stosując odpowiednie środki osoba obsługująca może zachować odrzuty pod kontrolą. Nigdy nie wolno puszczać ani odkładać włączonej pilarki.
- ▶ **Nie należy zajmować nienaturalnej pozycji przy cięciu, a także ciąć na wysokości powyżej ramion (tzw. wysokość barkowa).** Pozwala to uniknąć niezamierzonego kontaktu z końcówką prowadnicy i ułatwia zachowanie kontroli nad pilarką w nieoczekiwanych sytuacjach.
- ▶ **Należy stosować jedynie zalecane przez producenta części zamienne (prowadnice i łańcuchy).** Niewłaściwe prowadnice lub łańcuchy mogą stać się przyczyną zerwania łańcucha lub spowodować odrzut.
- ▶ **Ostrzenie i konserwacja pilarki powinna odbywać się zgodnie z zaleceniami producenta.** Zbyt płytkie ograniczniki głębokości potęgują skłonność do odrzutu.

Dodatkowe wskazówki bezpieczeństwa

- ▶ **Niniejsze elektronarzędzie nie jest dostosowane do obsługi przez osoby (wliczając w to dzieci) ograniczone fizycznie, emocjonalnie, lub psychicznie, a także przez osoby z niewystarczającym doświadczeniem i/lub niedostateczną wiedzą. Wyjątek stanowi sytuacja, w której te osoby znajdują się pod nadzorem osoby odpowiedzialnej za ich bezpieczeństwo lub otrzymały od takiej osoby instrukcje dotyczące posługiwania się tym elektronarzędziem.** Dzieci powinny znajdować się pod nadzorem, a elektronarzędzie zabezpieczone w taki sposób, żeby nie mogły się one nim bawić.
- ▶ **Elektronarzędzie należy trzymać podczas pracy mocno w obydwu rękach oraz stanąć w bezpiecznej pozycji.** Prowadzenie elektronarzędzia oburącz zwiększa bezpieczeństwo pracy.
- ▶ **Przed rozpoczęciem pracy z urządzeniem należy upewnić się, że wszystkie zabezpieczenia, osłony i uchwyty są prawidłowo zamocowane.** Nie wolno eksploatować urządzeń częściowo zdemontowanych ani urządzeń, na których dokonano niedozwolonych modyfikacji.
- ▶ **Elektronarzędzie należy stosować wyłącznie po upewnieniu się, że łańcuch jest prawidłowo wycentrowany i napięty.** Zastosowanie elektronarzędzia, którego łańcuch jest nieprawidłowo ustawiony i niedostatecznie napięty może spowodować uszkodzenie łańcucha, odrzut i/lub poważne obrażenia ciała.
- ▶ **Należy zawsze upewniać się, że łańcuch znajduje się we właściwej pozycji.** Nieprawidłowo ustawiony łańcuch może spowodować uszkodzenie łańcucha, odrzut i/lub poważne obrażenia ciała.

Wskazówki bezpieczeństwa i zalecenia dotyczące optymalnego obchodzenia się z akumulatorem

- ▶ **Przed wstawieniem akumulatora należy upewnić się, że wyrób jest wyłączony.** Umieszczanie akumulatora w włączonym narzędziu ogrodowym może stać się przyczyną wypadków.
- ▶ **Należy stosować wyłącznie akumulatory firmy Bosch, które zostały przewidziane dla danego narzędzia ogrodowego.** Zastosowanie akumulatorów innego typu może być przyczyną obrażeń oraz pożaru.
- ▶ **Nie otwierać akumulatora.** Istnieje niebezpieczeństwo zwarcia.



Akumulator należy chronić przed wysokimi temperaturami (np. przed stałym nasłonecznieniem), ogniem, wodą oraz wilgocią. Istnieje zagrożenie wybuchem.



- ▶ **Nie użytkowane urządzenie należy przechowywać z dala od spinaczy, monet, kluczy, gwoździ, śrub oraz innych drobnych przedmiotów metalowych, które mogłyby spowodować zwarcie styków akumulatora.** Zwarcie biegunów akumulatora może skutkować oparzeniem lub wybuchem pożaru.
- ▶ **Uszkodzenie akumulatora lub zastosowanie go w sposób niezgodny z przeznaczeniem może doprowadzić do wystąpienia niebezpiecznych oparów.** Należy zadbac o dopływ świeżego powietrza, a w razie wystąpienia dolegliwości skonsultować się z lekarzem. Opary mogą uszkodzić drogi oddechowe.
- ▶ **Akumulator należy stosować wyłącznie w urządzeniach producenta.** Tylko w ten sposób można ochronić akumulator przed niebezpiecznym dla niego przeciążeniem.
- ▶ **Ostre przedmioty, takie jak gwoździe lub śrubokręt, a także działanie sił zewnętrznych mogą spowodować uszkodzenie akumulatora.** Może wówczas dojść do zwarcia wewnętrznego akumulatora i do jego przepalenia, eksplozji lub przegrzania.
- ▶ **Nie należy doprowadzać do zwarcia akumulatora.** Istnieje niebezpieczeństwo wybuchu.
- ▶ **Akumulator należy chronić przed wilgocią i kontaktem z wodą.**
- ▶ **Narzędzie ogrodowe oraz akumulator należy przechowywać w zakresie temperatur pomiędzy 20 °C i 50 °C.** Akumulatora nie należy na przykład pozostawiać latem w samochodzie.
- ▶ **Otwory wentylacyjne należy regularnie czyścić za pomocą miękkiego, czystego i suchego pędzelka.**

Symbol

Następujące symbole mają istotne znaczenie podczas czytania i zrozumienia instrukcji eksploatacji. Należy zapamiętać te symbole i ich znaczenia. Właściwa interpretacja symboli ułatwi lepsze i bezpieczniejsze użytkowanie produktu.

Symbol	Znaczenie
	Osoby postronne, dzieci i zwierzęta domowe nie powinny znajdować się w pobliżu.
	Kierunek ruchu
	Kierunek reakcji
	Masa
	Włączanie
	Wyłączanie
	Dozwolone czynności
	Zabronione czynności
CLICK!	Słyszalny dźwięk
	Osprzęt dodatkowy/części zamienne

Opis urządzenia i jego zastosowania



Należy przeczytać wszystkie wskazówki bezpieczeństwa oraz instrukcje. Zaniedbania w przestrzeganiu wskazówek bezpieczeństwa, instrukcji i zaleceń mogą stać się przyczyną porażenia prądem elektrycznym, pożaru i/lub poważnych obrażeń ciała.

Należy kierować się rysunkami umieszczonymi w tylnej części instrukcji eksploatacji.

Użycie zgodne z przeznaczeniem

Elektronarzędzie służy do cięcia/przecinania drzew oraz pni drzew znajdujących się na ziemi lub na niedużej wysokości. Można je używać do cięcia zarówno wzdłuż jak i w poprzek włókien drewna.

Dane techniczne

Piłarka łańcuchowa akumulatorowa		AdvancedChain 36V-35-40
Numer katalogowy		3 600 HB8 6..
Napięcie znamionowe	V	36
Prędkość łańcucha na biegu jałowym	m/s	14
Długość prowadnicy	cm	35
Typ łańcucha		Oregon AdvanceCut
Podziałka łańcucha		3/8" niski profil
Grubość ogniwa	mm	1,1 (0,043")
Liczba ogniw		52
Maks. średnica cięcia	cm	31

Niniejsze elektronarzędzie nie jest dostosowane do cięcia materiałów mineralnych.

Niniejsze elektronarzędzie nie zostało przewidziane do ścinania drzew.

Przedstawione graficznie komponenty (zob. rys. A)

Numeracja przedstawionych komponentów odnosi się do schematu elektronarzędzia, znajdującego się na stronie graficznej.

- (1) Tylny uchwyt
- (2) Włącznik/wyłącznik
- (3) Koło łańcuchowe (zębátka)
- (4) Przedni uchwyt
- (5) Ochrona dłoni/dźwignia wyzwalająca hamulec przeciwozrutowy
- (6) Numer seryjny
- (7) Dysza olejowa
- (8) Wypust prowadzący prowadnicę
- (9) Trzpień mocujący
- (10) Przypora szponowa (ostroga)
- (11) Symbol kierunku biegu i kierunku cięcia
- (12) Prowadnica
- (13) Łańcuch tnący
- (14) Pokrętko nastawcze
- (15) Pierścień naciągu łańcucha (napinacz)
- (16) Przycisk ustalający
- (17) Osłona
- (18) Osłona łańcucha
- (19) Zamknięcie zbiornika na olej
- (20) Blokada włącznika/wyłącznika
- (21) Akumulator
- (22) Przycisk odblokowujący akumulator
- (23) Wskaźnik stanu naładowania akumulatora
- (24) Ładowarka
- (25) Okienko (wziernik)

Pilarka łańcuchowa akumulatorowa		AdvancedChain 36V-35-40	
Poziom oleju w zbiorniku	ml		150
Automatyczne smarowanie łańcucha			●
Beznarzędziowy naciąg łańcucha (SDS)			●
Rolka zwrotna			●
Hamulec przeciwdrzutowy			●
Hamulec wybiegowy			●
Przypora szponowa (ostroga)			●
Masa	kg		2,9
Numer seryjny		Zob. numer seryjny (na tabliczce znamionowej) umieszczony na wyrobie	
zalecana temperatura otoczenia podczas ładowania	°C		0... +35
dopuszczalna temperatura otoczenia podczas składowania	°C		-20... +50
Rodzaj akumulatora			GBA 36V 2,0 Ah, 4,0 Ah, 6,0 Ah

Informacja na temat hałasu i wibracji

AdvancedChain 36V-35-40

Emisja hałasu została określona zgodnie z **EN 62841-4-1**.

Określony wg skali A poziom hałasu emitowanego przez urządzenie wynosi standardowo:

– Poziom ciśnienia akustycznego	dB(A)	96
– Poziom natężenia dźwięku	dB(A)	102
– Błąd pomiaru K	dB	2,0

Stosować środki ochrony słuchu!

Wartości łączne drgań ah (suma wektorowa z trzech kierunków) i niepewność pomiaru K oznaczone zgodnie z normą **EN 62841-4-1**

– Wartość emisji drgań a_h	m/s^2	5,0
– Błąd pomiaru K	m/s^2	1,5

Że wartość/ci łączna/e drgań oraz podana/e wartość/ci emisji hałasu pomierzone w znormowanych procesach kontrolnych mogą zostać zastosowane do porównywania elektronarzędzi ze sobą.

Że wartość/ci łączna/e drgań oraz podana/e wartość/ci emisji hałasu pomierzone w znormowanych procesach kontrolnych mogą zostać także zastosowane do tymczasowego określenia ekspozycji.

Że emisja hałasu i drgań podczas rzeczywistego użytkowania elektronarzędzia mogą odbiegać od wartości podanych, w zależności od sposobu i rodzaju zastosowania elektronarzędzia, a w szczególności od tego, jakiego rodzaju materiał jest obrabiany; oraz o konieczności wprowadzenia dodatkowych środków bezpieczeństwa, mających na celu ochronę operatora przed skutkami ekspozycji na drgania, opartych na dokładnej ocenie ekspozycji na drgania w rzeczywistych warunkach pracy (tutaj należy wziąć pod uwagę wszystkie etapy cyklu pracy, np. okresy, gdy elektronarzędzie jest wyłączone oraz okresy, gdy jest ono wprawdzie włączone, ale pracuje na biegu jałowym).

Montaż

Dla własnego bezpieczeństwa

- ▶ **Uwaga! Przed przystąpieniem do prac konserwacyjnych i obsługowych przy urządzeniu, urządzenie należy wyłączyć i wyjąć z niego akumulator:**
- ▶ **Ostrożnie! Nie dotykać obracającego się łańcucha tnącego.**
- ▶ **Nie wolno pracować pilarką łańcuchową, jeżeli w pobliżu znajdują się osoby postronne, dzieci lub zwierzęta, a także po spożyciu alkoholu, narkotyków lub po zażyciu leków.**

Montaż i naciąg łańcucha pilarki (zob. rys. B1 – B4)

- ▶ **Do montażu nie należy stosować żadnych narzędzi.**
- ▶ **Podczas pracy należy regularnie kontrolować naciąg łańcucha.** Praca pilarką łańcuchową, której łańcuch został niewłaściwie wycentrowany lub źle naciągnięty może

prowadzić do uszkodzenia łańcucha, odrzutu i/lub obrażeń ciała.

► **W szczególności w przypadku nowych pilarek trzeba się liczyć z tym, iż łańcuch się będzie początkowo nadmiernie rozciągać.**

► **Nie należy naciągać łańcucha, jeżeli jest on mocno rozgrzany, gdyż po ochłodzeniu skurczy się i będzie zbyt ciasno leżał na prowadnicy.**

- Ułożyć pilarkę łańcuchową na równym podłożu.
- Jeżeli prowadnica pilarki łańcuchowej została zdemontowana, należy upewnić się, że pokrętło (14) na prowadnicy przekreślono zostało całkowicie w kierunku przeciwnym do ruchu wskazówek zegara.
- Ułożyć łańcuch (13) w obiegowym rowku prowadnicy (12).
- Kierować się należy przy tym symbolem kierunku ruchu (11) umieszczonym na łańcuchu.
- Ułożyć ogniwa łańcucha dookoła koła (3) i nałożyć prowadnicę (12) na trzpień mocujący (9).
- Sprawdzić, czy wszystkie części są na swoim miejscu i utrzymać pozycję prowadnicy z łańcuchem.
- Przekręcić pokrętło nastawcze (14) w kierunku zgodnym z ruchem wskazówek zegara tak, aby łańcuch był częściowo naciągnięty i utrzymał się na prowadnicy.
- Nałożyć osłonę (17) i przekręcać gałkę ustalającą (16) w kierunku zgodnym z ruchem wskazówek zegara, aż osłona częściowo osiadzie.
- Stopniowo obracać uchwyt łańcucha (15) w kierunku zgodnym z ruchem wskazówek zegara, aż do osiągnięcia właściwego napięcia łańcucha. Podczas ustawiania napięcia łańcucha (15) należy unieruchomić gałkę ustalającą (16), aby się ona nie przekręciła i nie ustaliła zbyt wcześnie.
- Właściwy nacąg łańcucha (13) został osiągnięty, gdy istnieje możliwość uniesienia go pośrodku jego długości na ok. 6-7 mm. Łańcuch należy pociągać jedną ręką, wykorzystując jedynie ciężar własny pilarki.
- Po osiągnięciu właściwego napięcia, należy przytrzymać pierścień (15) oraz mocno dokręcić gałkę ustalającą (16), obracając ją w kierunku zgodnym z ruchem wskazówek zegara.
- Jeżeli łańcuch naciągnięty jest zbyt mocno, należy odkręcić gałkę ustalającą (16) i powtórzyć wszystkie czynności konieczne do napinania.
- Mechanizm zapadkowy systemu naciągu łańcucha zapobiega luzowaniu się łańcucha. Jeżeli pierścień naciągu łańcucha (15) obraca się z trudem, należy zwolnić gałkę ustalającą (16), kręcąc nią w kierunku przeciwnym do ruchu wskazówek zegara.

Smarowanie łańcucha (zob. rys. C)

Wskazówka: Pilarka łańcuchowa nie jest fabrycznie napełniana olejem konserwującym. Przed rozpoczęciem użytkowania należy ją koniecznie napełnić olejem. Użytkowanie pilarki łańcuchowej bez oleju konserwującego lub z niedosta-

teczną ilością oleju (poniżej znacznika minimum) prowadzi do uszkodzenia pilarki.

Żywotność i wydajność łańcucha pilarki uzależnione są od optymalnego smarowania. Dlatego łańcuch pilarki smarowany jest automatycznie podczas pracy olejem konserwującym, wyciekającym z dyszy olejowej (7).

Aby napełnić zbiornik olejowy należy postępować w następujący sposób:

- Ustawić pilarkę łańcuchową na odpowiednim podłożu w taki sposób, aby zamknięcie zbiornika olejowego (19) znajdowało się u góry.
- Za pomocą czystej szmatki oczyścić okolice zamknięcia zbiornika (19), a następnie odkręcić zakrętkę.
- Napełnić zbiornik biodegradowalnym smarem do łańcuchów firmy tak, aby poziom oleju widoczny był przez wziernik (25). Zbiornik należy napełniać ostrożnie, aby uniknąć przedostania się zanieczyszczeń do zbiornika. Dokładnie zamknąć wlew (19).

Wskazówka: Aby uniknąć uszkodzenia pilarki, należy stosować tylko łatwo biodegradowalne smary do łańcuchów (zg. z normą RAL-UZ48). Nie wolno w żadnym wypadku stosować olejów odzyskanych lub spracowanych. Zastosowanie niedopuszczalnego oleju powoduje wygaśnięcie gwarancji.

Wskazówka: Filtr olejowy jest wbudowany do zbiornika oleju. W celu oczyszczenia lub usunięcia usterek należy skontaktować się z punktem obsługi klienta firmy Bosch

Wskazówka: Zaleca się stosować wyłącznie biodegradowalny smar do łańcuchów firmy Bosch. Znaleźć go można w programie osprzętu.

Wskazówka: Olej krzepnie przy niskich temperaturach, co powoduje jego mniejszą przepływowość.

Uruchomienie urządzenia

Osadzanie/wyjmowanie akumulatora (zob. rys. D)

Wskazówka: Zastosowanie nieodpowiednich akumulatorów może spowodować zakłócenia w pracy lub uszkodzenie narzędzia.

Włożyć naładowany akumulator (21). Upewnić się, czy akumulator jest dobrze osadzony.

Aby wyjąć akumulator (21) z narzędzia, należy wcisnąć przycisk odblokowujący (22), a następnie wyciągnąć akumulator.

Ładowanie akumulatora

► **Zwrócić uwagę na napięcie w sieci!** Napięcie źródła prądu musi zgadzać się z danymi na tabliczce znamionowej ładowarki.

Akumulator wyposażony został w czujnik temperatury, który dopuszcza ładowanie tylko w zakresie temperatur, leżącym między 0 °C i 35 °C. W ten sposób zagwarantowana jest długo żywotność akumulatora.

Wskazówka: Akumulator dostarczany jest w stanie częściowo naładowanym. Aby zagwarantować wykorzystanie naj-

wyższej wydajności akumulatora, należy przed pierwszym użyciem całkowicie naładować akumulator w ładowarce. Akumulator litowo-jonowy można doładować w dowolnej chwili, nie powodując tym skrócenia jego żywotności. Przerwanie procesu ładowania nie niesie za sobą ryzyka uszkodzenia ogniw akumulatora.

Dzięki systemowi elektronicznej ochrony ogniw „Electronic Cell Protection (ECP)” akumulator litowo-jonowy jest zabezpieczony przed głębokim rozładowaniem. Przy rozładowanym akumulatorze układ ochronny wyłącza wyrób: Narzędzie ogrodowe przestaje działać.

Po automatycznym wyłączeniu wyrobu nie należy naciśkać ponownie włącznika/wyłącznika. Można by w ten sposób uszkodzić akumulator.

Należy przestrzegać wskazówek dotyczących likwidacji akumulatorów.

Obsługa urządzenia

Łańcuch pilarki smarowany jest automatycznie podczas pracy olejem konserwującym, wyciekającym z dyszy olejowej (7).

Pilarka łańcuchowa nie jest fabrycznie napełniana olejem konserwującym.

Przed przystąpieniem do użytkowania pilarki łańcuchowej należy ją koniecznie napełnić olejem.

Aby uniknąć uszkodzenia pilarki, należy stosować tylko biodegradowalne smary do łańcuchów (zg. z normą RAL-UZ48). Zalecany biodegradowalny smar do łańcuchów firmy Bosch dostępny jest jako osprzęt.

Aby napełnić zbiornik olejowy należy postępować w następujący sposób: (zob. rys. C)

- Ustawić pilarkę łańcuchową na odpowiednim podłożu w taki sposób, aby zamknięcie zbiornika olejowego (19) znajdowało się u góry.
- Za pomocą czystej szmatki oczyścić okolice zamknięcia zbiornika (19), a następnie odkręcić zakrętkę.
- Napełnić zbiornik biodegradowalnym smarem do łańcuchów firmy tak, aby poziom oleju widoczny był przez wziernik (25). Istnieje możliwość kontroli poziomu oleju podczas pracy przez okienko (25). Gdy minimalny poziom zostanie osiągnięty, należy dolać nowego oleju.

Włączanie/wyłączanie (zob. rys. E1)

- ▶ **Aby uruchomić hamulec przeciwozdrutowy (5) należy przesunąć osłonę dłoni/dźwignię z pozycji ② na pozycję ① w kierunku przedniej rękocyści (4). Jeżeli osłona**

Lokalizacja usterek

W przypadku ewentualnych problemów w funkcjonowaniu elektronarzędzia, w poniższej tabelce znaleźć można różne rodzaje błędów, możliwe ich przyczyny oraz właściwy sposób ich usuwania. Jeżeli za jej pomocą nie uda się zidentyfikować i usunąć usterki, pomocy należy szukać w punkcie serwisowym.

Uwaga: Przed przystąpieniem do lokalizacji usterki należy wyłączyć elektronarzędzie i wyjąć z niego akumulator.

dłoni/dźwignia wyzwalająca hamulec przeciwozdrutowy (5) nie została uruchomiona, dezaktywacja hamulca przeciwozdrutowego nie nastąpiła i pilarka łańcuchowa się nie uruchomi.

- ▶ **Za każdym razem po zakończeniu użytkowania należy dokonać dezaktywacji hamulca przeciwozdrutowego, przesuając osłonę dłoni/dźwignię do przodu.**
 - Usunąć osłonę łańcucha (18).
 - Pilarkę trzymać w sposób opisany na rys. E2.
 - Aby uruchomić hamulec przeciwozdrutowy należy przesunąć dźwignię (5) do tyłu w kierunku przedniej rękocyści.
 - Aby uruchomić elektronarzędzie należy najpierw zwolnić blokadę (20), a następnie wcisnąć włącznik/wyłącznik (2) i przytrzymać w tej pozycji. Gdy elektronarzędzie uruchomiło się, można zwolnić blokadę.
 - Aby wyłączyć elektronarzędzie, należy zwolnić włącznik/wyłącznik (2) los.
 - **Hamulec przeciwozdrutowy** jest mechanizmem zabezpieczającym, wyzwalanym w przypadku odrzutu łańcucha przez nacisk stawu dłoni na przednią ochronę dłoni (5). Łańcuch pilarki zatrzymuje się natychmiast. Można dzięki temu obniżyć ryzyko obrażeń spowodowanych odrzutem. Należy unikać odrzutów.
 - Podczas pracy należy w regularnych odstępach czasu wcisnąć dźwignię uruchamiającą hamulec przeciwozdrutowy (5), aby upewnić się, czy hamulec funkcjonuje prawidłowo. Jeżeli łańcuch nie zatrzyma się natychmiast, należy natychmiast przerwać pracę.

Wskazówka: Nie należy wyhamowywać pilarki łańcuchowej za pomocą hamulca przeciwozdrutowego (5).

Kontrola smarowania (zob. rys. E3)

- Pilarkę łańcuchową należy nachylić w taki sposób, aby szyna była oddalona od ziemi o 20 cm i znajdowała się dokładnie nad arkuszem papieru.
- Włączyć pilarkę łańcuchową i odczekać ok. 1 minutę aż na arkuszu papieru pojawią się rozpryski oleju. W ten sposób można sprawdzić, czy jest olej wciągany przez automatyczny system smarowania.

Wskazówka: Użytkowanie pilarki łańcuchowej bez oleju konserwującego lub z niedostateczną ilością oleju (poniżej znacznika minimum) prowadzi do uszkodzenia pilarki.

Wskazówka: Olej krzepnie przy niskich temperaturach, co powoduje jego mniejszą przepływowość.

Wskazówka: Żywotność i wydajność łańcucha pilarki uzależnione są od optymalnego smarowania.

Objaw	Możliwa przyczyna	Usuwanie usterki
Pilarka łańcuchowa nie działa	Zadziałał hamulec przeciwozrzurowy	zob. rys. E1
	Rozładowany akumulator	Naładować akumulator (zob. „Wskazówki dotyczące ładowania“)
	Akumulator nie został właściwie umieszczony wewnątrz	Upewnić się, że obie blokady prawidłowo zaskoczyły w zapadce
	Zadziałał wyłącznik przeciwprzeciążeniowy silnika	Doprowadzić do wystygnięcia silnika
	Akumulator za zimny/za gorący	Przywrócić prawidłową temperaturę akumulatora (ogrząć/ochłodzić)
Pilarka łańcuchowa pracuje z przerwami	Rozładowany akumulator	Naładować akumulator (zob. „Wskazówki dotyczące ładowania“)
	Uszkodzone elektronarzędzie	Zwrócić się do punktu serwisowego
Suchy łańcuch tnący	Brak oleju w zbiorniku	Dopełnić oleju
	Zatkana dysza olejowa (7)	Oczyszczyć dyszę olejową (7)
	Filtr olejowy zatkał się	Oczyszczyć filtr/zwrócić się do punktu serwisowego
Gorący łańcuch pilarki/szyna prowadząca	Brak oleju w zbiorniku	Dopełnić oleju
	Za duży naciąg łańcucha	Wyregulować naciąg łańcucha
	Tępy łańcuch	Wymienić łańcuch
	Zatkany kanał przepływu oleju	Zwrócić się do punktu serwisowego
Łańcuch pilarki zahacza się, wibruje lub nie dobrze tnie	Za słaby naciąg łańcucha	Wyregulować naciąg łańcucha
	Tępy łańcuch	Wymienić łańcuch
	Zużyty łańcuch pilarki	Wymienić łańcuch
	Ząbki łańcucha skierowane są w niewłaściwym kierunku	Właściwie zamontować łańcuch
	Prowadnica jest uszkodzona lub zużyta	Wymienić prowadnicę lub skontaktować się z punktem serwisowym Bosch
Silne wibracje/dźwięki	Uszkodzone elektronarzędzie	Zwrócić się do punktu serwisowego
Zbyt krótki czas pracy na jedno ładowanie akumulatora	Za duże tarcie z powodu niedostatecznego nasmarowania	Skontrolować smarowanie łańcucha (zob. „Smarowanie łańcucha“)
	Łańcuch należy oczyścić	Oczyszczyć łańcuch
	Mała wydajność cięcia	zob. „Praca z pilarką łańcuchową“
	Akumulator nie jest naładowany do pełna	Naładować akumulator (zob. „Wskazówki dotyczące ładowania“)
	Akumulator znajduje się poza dopuszczalnym zakresem temperatur	Odczekać aż akumulator rozgrzeje się do temperatury pokojowej (znajdzie się w dopuszczalnym zakresie temperatur, znajdującym się między 0–45 °C)
	Za duży naciąg łańcucha	Wyregulować naciąg łańcucha
Łańcuch pilarki obraca się zbyt wolno	Tępy łańcuch	Wymienić łańcuch
	Rozładowany akumulator	Naładować akumulator (zob. „Wskazówki dotyczące ładowania“)
	Akumulator znajduje się poza dopuszczalnym zakresem temperatur	Odczekać aż akumulator rozgrzeje się do temperatury pokojowej (znajdzie się w dopuszczalnym zakresie temperatur, znajdującym się między 0–45 °C)
	Akumulator jest przegrzany	Ochłodzić akumulator

Akumulator i ładowarka

Symptomy	Możliwa przyczyna	Usuwanie usterki
Czerwony wskaźnik naładowania akumulatora miga	Akumulator nie został (właściwie) umieszczony we wnęce	Umieścić akumulator prawidłowo na ładowarce
	Styki akumulatora są zabrudzone	Wyczyścić styki akumulatora, np. przez wielokrotne włożenie i wyjęcie akumulatora. W razie niepowodzenia akumulator wymienić na nowy
	Akumulator jest uszkodzony	Wymienić akumulator na nowy
Wskaźniki ładowania nie świecą się	Wtyczka ładowarki nie (właściwie) podłączona do sieci	Wsadzić wtyczkę (całkowicie) do gniazdka
Akumulator nie ładuje się	Gniazdko, przewód sieciowy lub ładowarka są uszkodzone	Sprawdzić napięcie sieci, ładowarkę, a w razie potrzeb zlecić kontrolę w autoryzowanym punkcie serwisowym elektronarzędzi firmy Bosch
	Akumulator i ładowarka są uszkodzone	Wymienić akumulator i ładowarkę
	Akumulator jest uszkodzony	Wymienić akumulator na nowy
	Ładowarka jest uszkodzona	Wymienić ładowarkę na nową

Konserwacja i serwis

Konserwacja i pielęgnacja

► **Przed przystąpieniem do wykonywania wszelkich czynności obsługowych przy narzędziu ogrodowym (np. do konserwacji, do wymiany narzędzi roboczych itp), jak również przed przenoszeniem, transportem lub przechowywaniem narzędzia, należy wyjąć z niego akumulator.** Niezamierzone uruchomienie włącznika/wyłącznika grozi skażeniem.

- Gdy pilarka nie pracuje, należy zawsze montować osłonę łańcucha (18) na prowadnicy (12), co pozwoli uniknąć obrażeń.
- Utrzymywanie urządzenia i szczelin wentylacyjnych w czystości gwarantuje prawidłową i bezpieczną pracę.
- Nie należy używać wody, środków zawierających rozpuszczalnik ani środków polerujących.
- Przed przystąpieniem do składowania wyrobu, łańcuch i prowadnicę należy oczyścić, aby uniknąć osadzenia się zanieczyszczeń.
- Zdjąć osłonę SDS (17), prowadnicę (12) i łańcuch (13), a następnie oczyścić te części za pomocą szczotki, aby usunąć z nich, a w szczególności z rowka ostrza, osady olejowe, żywicę i pył.
- Aby usunąć zanieczyszczenia z dyszy olejowej (7) oraz zębaki (3) należy użyć czystej miękkiej ściereczki. Należy zwrócić uwagę, aby żadne zanieczyszczenia nie dostały się do dyszy olejowej (7), gdyż mogłoby to prowadzić do jej zatkania oraz do problemów podczas smarowania.
- Przed przystąpieniem do pracy należy przeprowadzić konieczne prace konserwacyjne.
- Należy regularnie kontrolować pilarkę łańcuchową pod kątem czystości usterek, takich jak poluzowany lub uszkodzony łańcuch, luźnie połączenia i zużyte lub uszkodzone elementy konstrukcyjne.
- Nie wolno przeprowadzać żadnych zmian na elektronarzędziu. Niedopuszczalne przeróbki mogą wpłynąć na obni-

żenie bezpieczeństwa elektronarzędzia, a także zwiększyć szумы i wibracje.

- Przed przystąpieniem do składowania elektronarzędzia należy opróżnić zbiornik olejowy, a przed kolejnym zastosowaniem ponownie napełnić.
- Pilarkę łańcuchową należy przechowywać w bezpiecznym, suchym i niedostępnym dla dzieci miejscu.
- Nie należy umieszczać żadnych przedmiotów na budowie pilarki łańcuchowej.

Wymiana i ostrzenie łańcucha pilarki

- Dłuższe użytkowanie lub kontakt z innymi, niedrewnianymi przedmiotami powoduje stępienie się łańcucha.
- Optymalną wydajność i bezpieczeństwo pracy gwarantują jedynie ostre łańcuchy.
- Nie wolno samemu ostrzyć łańcucha, chyba że posiada się odpowiednie doświadczenie.
- Łańcuch należy wymienić na łańcuch należący do osprzętu Bosch; alternatywnie można oddać łańcuch do ostrzenia w odpowiednim punkcie serwisowym.

Wymiana prowadnicy

► **Prowadnicę wolno wymienić tylko wówczas samemu, gdy zarówno wyrób, jak i wszystkie instrukcje postępowania są absolutnie zrozumiałe. W przeciwnym wypadku należy zwrócić się do punktu serwisowego firmy Bosch.**

- Jeżeli prowadnica zużyła się, należy ją wymienić. Można też – w celu przedłużenia jej żywotności – zamontować ją odwrotnie.
- Aby poluzować śrubę między prowadnicą (12) i pokrętelem nastawczym (14), należy użyć klucza inbusowego.
- Po obróceniu lub wymianie prowadnicy, należy ponownie zamocować pokrętko (14).

Wskazówka: Dociągnąć ręcznie aż do momentu aż wyczuwalny będzie lekki opór. Aby ostatecznie zamocować – wykonać 1/8 obrotu. Nie należy dociągać zbyt mocno, gdyż prowadnica może się wówczas zablokować i uniemożliwić obieg łańcucha.

Prowadnica

AdvancedChain 36V-35-40

Oregon 144MLEA041

Obsługa klienta oraz doradztwo dotyczące użytkowania

Ze wszystkimi pytaniami, dotyczącymi naprawy i konserwacji nabytego produktu oraz dostępu do części zamiennych, prosimy zwracać się do punktów obsługi klienta. Rysunki techniczne oraz informacje o częściach zamiennych można znaleźć pod adresem: **www.bosch-pt.com**

Nasz zespół doradztwa dotyczącego użytkowania odpowie na wszystkie pytania związane z produktami firmy Bosch oraz ich osprzętem.

Przy wszystkich zgłoszeniach oraz zamówieniach części zamiennych konieczne jest podanie 10-cyfrowego numeru katalogowego, znajdującego się na tabliczce znamionowej produktu.

Polska

Robert Bosch Sp. z o.o.

Serwis Elektronarzędzi

Ul. Jutrzenki 102/104

02-230 Warszawa

Na www.serwisbosch.com znajdują Państwo wszystkie szczegóły dotyczące usług serwisowych online.

Tel.: 22 7154450

Faks: 22 7154440

E-Mail: bsc@pl.bosch.comwww.bosch-pt.pl**Pozostałe adresy serwisów znajdują się na stronie:**www.bosch-pt.com/serviceaddresses**Transport**

Zalecane akumulatory litowo-jonowe podlegają wymaganiom przepisów dotyczących towarów niebezpiecznych. Akumulatory mogą być transportowane drogą lądową przez użytkownika, bez konieczności spełnienia jakichkolwiek dalszych warunków.

W przypadku przesyłki przez osoby trzecie (np. transport drogą powietrzną lub za pośrednictwem firmy spedycyjnej) należy dostosować się do szczególnych wymogów dotyczących opakowania i oznakowania towaru. W takim wypadku podczas przygotowywania towaru do wysyłki należy skonsultować się z ekspertem ds. towarów niebezpiecznych.

Akumulatory można wysyłać tylko wówczas, gdy ich obudowa nie jest uszkodzona. Odsłonięte styki należy zakleić, a akumulator zapakować w taki sposób, aby nie mógł on się poruszać (przesuwać) w opakowaniu. Należy wziąć też pod uwagę ewentualne inne przepisy prawa krajowego.

Utylizacja odpadów

Wyroby, akumulatory, osprzęt i opakowanie należy oddać do powtórnego przetworzenia zgodnie z obowiązującymi przepisami w zakresie ochrony środowiska.



Wyroby, a także akumulatorów/baterii nie wolno wyrzucać do odpadów z gospodarstwa domowego!

Tylko dla krajów UE:

Zgodnie z europejską wytyczną 2012/19/UE, niezdatne do użytku wyroby, a zgodnie z europejską wytyczną 2006/66/WE uszkodzone lub zużyte akumulatory/baterie, należy zbierać osobno i doprowadzić do ponownego przetworzenia zgodnego z zasadami ochrony środowiska.

W przypadku nieprawidłowej utylizacji zużyty sprzęt elektryczny i elektroniczny może mieć szkodliwe skutki dla środowiska i zdrowia ludzkiego, wynikające z potencjalnej obecności substancji niebezpiecznych.

Akumulatory/baterie:**Li-Ion:**

Prosimy postępować zgodnie ze wskazówkami umieszczonymi w rozdziale Transport (zob. „Transport“, Strona 142).

Čeština**Bezpečnostní upozornění****Vysvětlivky obrázkových symbolů**

Pročtěte si návod k použití.



Všeobecné upozornění na nebezpečí.



Nepoužívat za deště.



Řetězovou pilu držte vždy oběma rukama.



Dávejte pozor na zpětný ráz řetězové pily a vyvarujte se kontaktu s čelem lišty.



Noste ochranu očí, sluchu a hlavy.



VAROVÁNÍ: Před pracemi údržby oddělte akumulátor.

Obecné bezpečnostní pokyny pro elektrické nářadí

⚠ VÝSTRAHA Prostudujte si všechny bezpečnostní výstrahy, pokyny, ilustrace a specifikace k tomuto elektrickému nářadí. Nedodržování všech níže uvedených pokynů může mít za následek úraz elektrickým proudem, požár a/nebo těžké poranění.

Všechna varovná upozornění a pokyny do budoucna uschovejte.

V upozorněních použitý pojem „elektrické nářadí“ se vztahuje na elektrické nářadí napájené ze sítě (se síťovým kabelem) a na elektrické nářadí napájené akumulátorem (bez síťového kabelu).

Bezpečnost pracoviště

- ▶ **Udržujte pracoviště v čistotě a dobře osvětlené.** Nepořádek nebo neosvětlené pracoviště mohou vést k úrazům.
- ▶ **S elektrickými nářadím nepracujte v prostředí ohroženém explozí, kde se nacházejí hořlavé kapaliny, plyny nebo prach.** Elektrické nářadí vytváří jiskry, které mohou prach nebo páry zapálit.
- ▶ **Děti a jiné osoby udržujte při použití elektrického nářadí v bezpečné vzdálenosti od pracoviště.** Při rozptýlení můžete ztratit kontrolu nad nářadím.

Elektrická bezpečnost

- ▶ **Zástrčky elektrického nářadí musí lícovat se zásuvkou.** Zástrčka nesmí být žádným způsobem upravena. S elektrickými nářadím s ochranným uzemněním nepoužívejte žádné adaptérové zástrčky. Neupravené zástrčky a odpovídající zásuvky snižují riziko zásahu elektrickým proudem.
- ▶ **Zabraňte kontaktu těla s uzemněnými povrchy, jako jsou např. potrubí, topení, sporáky a chladničky.** Je-li vaše tělo uzemněno, existuje zvýšené riziko zásahu elektrickým proudem.
- ▶ **Chraňte elektrické nářadí před deštěm a vlhkem.** Vniknutí vody do elektrického nářadí zvyšuje nebezpečí zásahu elektrickým proudem.
- ▶ **Dbejte na účel kabelu. Nepoužívejte jej k nošení elektrického nářadí nebo k vytažení zástrčky ze zásuvky. Udržujte kabel v bezpečné vzdálenosti od tepla, oleje, ostrých hran nebo pohyblivých dílů.** Poškozené nebo spletené kabely zvyšují riziko zásahu elektrickým proudem.
- ▶ **Pokud pracujete s elektrickým nářadím venku, použijte pouze takové prodlužovací kabely, které jsou způsobilé i pro venkovní použití.** Použití prodlužovacího kabelu, jež je vhodný pro použití venku, snižuje riziko zásahu elektrickým proudem.
- ▶ **Pokud se nelze vyhnout provozu elektrického nářadí ve vlhkém prostředí, použijte proudový chránič.** Použití proudového chrániče snižuje riziko zásahu elektrickým proudem.

Osobní bezpečnost

- ▶ **Buďte pozorní, dávejte pozor na to, co děláte a přistupujte k práci s elektrickým nářadím rozumně. Nepoužívejte žádné elektrické nářadí, pokud jste unaveni nebo pod vlivem drog, alkoholu či léků.** Moment nepozornosti při použití elektrického nářadí může vést k vážným poraněním.
 - ▶ **Používejte ochranné osobní pomůcky. Noste ochranné brýle.** Nošení osobních ochranných pomůcek, jako je maska proti prachu, bezpečnostní obuv s protiskluzovou podrážkou, ochranná přilba nebo sluchátka, podle aktuálních podmínek, snižuje riziko poranění.
 - ▶ **Zabraňte neúmyslnému uvedení do provozu. Přesvědčte se, že je elektrické nářadí vypnuté, dříve než jej uchopíte, poneseťe či připojíte na zdroj napájení a/nebo akumulátor.** Máte-li při nošení elektrického nářadí prst na spínači, nebo pokud nářadí připojíte ke zdroji napájení zapnuté, může dojít k úrazu.
 - ▶ **Než elektrické nářadí zapnete, odstraňte seřizovací nástroje nebo klíče.** Nachází-li se v otáčivém dílu elektrického nářadí nějaký nástroj nebo klíč, může dojít k poranění.
 - ▶ **Nepřeceňujte své síly. Zajistěte si bezpečný postoj a udržujte vždy rovnováhu.** Tím můžete elektrické nářadí v neočekávaných situacích lépe kontrolovat.
 - ▶ **Noste vhodný oděv. Nenoste volný oděv ani šperky. Vlasy a oděv udržujte v bezpečné vzdálenosti od pohybujících se dílů.** Volný oděv, šperky nebo dlouhé vlasy mohou být zachyceny pohybujícími se díly.
 - ▶ **Lze-li namontovat odsávací či zachycující přípravky, přesvědčte se, že jsou připojeny a správně použity.** Odsávání prachu může snížit ohrožení prachem.
 - ▶ **Dbejte na to, abyste při častém používání nářadí nebyli méně ostražití a nezapomínali na bezpečnostní zásady.** Nedbalé ovládání může způsobit těžké poranění za zlomek sekundy.
- ### Svědomitě zacházení a používání elektrického nářadí
- ▶ **Elektrické nářadí nepřetěžujte. Pro svou práci použijte k tomu určené elektrické nářadí.** S vhodným elektrickým nářadím budete pracovat v dané oblasti lépe a bezpečněji.
 - ▶ **Nepoužívejte elektrické nářadí, jestliže jej nelze spínačem zapnout a vypnout.** Elektrické nářadí, které nelze ovládat spínačem, je nebezpečné a musí se opravit.
 - ▶ **Než provedete seřízení elektrického nářadí, výměnu příslušenství nebo nářadí odložíte, vytáhněte zástrčku ze zásuvky a/nebo odstraňte odpojitelný akumulátor.** Toto preventivní opatření zabrání neúmyslnému zapnutí elektrického nářadí.
 - ▶ **Uchovávejte nepoužívané elektrické nářadí mimo dosah dětí. Nenechte nářadí používat osoby, které s ním nejsou seznámeny nebo nečetly tyto pokyny.** Elektrické nářadí je nebezpečné, je-li používáno nezkušenými osobami.

- ▶ **Pečujte o elektrické nářadí a příslušenství svědomitě. Zkontrolujte, zda pohyblivé díly nářadí bezvadně fungují a nevzpříčují se, zda díly nejsou zlomené nebo poškozené tak, že by ovlivňovaly funkce elektrického nářadí. Poškozené díly nechte před použitím elektrického nářadí opravit.** Mnoho úrazů má příčinu ve špatně udržovaném elektrickém nářadí.
- ▶ **Řezné nástroje udržujte ostré a čisté.** Pečlivě ošetřované řezné nástroje s ostrými řeznými hranami se méně vzpříčují a dají se snáze vést.
- ▶ **Používejte elektrické nářadí, příslušenství, nástroje apod. podle těchto pokynů. Respektujte přitom pracovní podmínky a prováděnou činnost.** Použití elektrického nářadí pro jiné než určené použití může vést k nebezpečným situacím.
- ▶ **Udržujte rukojeti a úchopové plochy suché, čisté a bez oleje a maziva.** Kluzké rukojeti a úchopové plochy neumožňují bezpečnou manipulaci a ovládání nářadí v neočekávaných situacích.

Použití a péče o akumulátorové nářadí

- ▶ **Akumulátory nabíjejte pouze v nabíječce, která je doporučena výrobcem.** U nabíječky, která je vhodná pro určitý druh akumulátorů, existuje nebezpečí požáru, je-li používána s jinými akumulátory.
- ▶ **Do elektrického nářadí používejte pouze k tomu určené akumulátory.** Použití jiných akumulátorů může vést k poranění či požáru.
- ▶ **Nepoužívaný akumulátor uchovávejte v bezpečné vzdálenosti od kovových předmětů, jako jsou kancelářské sponky, mince, klíče, hřebíky, šrouby nebo jiné drobné kovové předměty, které mohou způsobit přemostění kontaktů.** Zkrat mezi kontakty akumulátoru může mít za následek popáleniny nebo požár.
- ▶ **Při nesprávném použití může z akumulátoru vytéci kapalina. Nedotýkejte se jí. Při náhodném kontaktu opláchněte místo vodou. Pokud kapalina vnikne do očí, navštivte lékaře.** Kapalina vytékající z akumulátoru může způsobit podráždění pokožky nebo popáleniny.
- ▶ **Nepoužívejte akumulátor nebo nářadí, které je poškozené či upravené.** Poškozené nebo upravené akumulátory se mohou chovat nepředvídaně a způsobit požár, výbuch či poranění.
- ▶ **Nevystavujte akumulátor nebo nářadí ohni či nadměrné teplotě.** Vystavení ohni nebo teplotě nad 130 °C může způsobit výbuch.
- ▶ **Dodržujte všechny pokyny pro nabíjení a nenabíjejte akumulátor nebo nářadí mimo teplotní rozsah uvedený v pokynech.** Nesprávné nabíjení nebo nabíjení při teplotách mimo uvedený rozsah může poškodit akumulátor a zvýšit riziko požáru.

Servis

- ▶ **Nechte své elektrické nářadí opravit pouze kvalifikovaným odborným personálem a pouze s originálními náhradními díly.** Tím bude zajištěno, že bezpečnost elektrického nářadí zůstane zachována.

- ▶ **Nikdy neprovádějte servis poškozených akumulátorů.** Servis akumulátorů by měl provádět pouze výrobce nebo autorizovaná opravna.

Všeobecná bezpečnostní upozornění pro řetězové pily

- ▶ **Při běžící pile mějte všechny části těla daleko od řetězu pily. Před nastartováním pily se přesvědčte, že se řetěz pily ničeho nedotýká.** Při práci s řetězovou pilou může moment nepozornosti vést k tomu, že se oděv nebo část těla může zachytit do řetězu pily.
- ▶ **Držte řetězovou pilu vždy svou pravou rukou na zadní rukojeti a svou levou rukou na přední rukojeti.** Držení řetězové pily v opačném pracovním postoji zvyšuje riziko zranění a nesmí být aplikováno.
- ▶ **Držte řetězovou pilu pouze na izolovaných plochách rukojetí, poněvadž pilový řetěz může přijít do kontaktu se skrytými elektrickými vedeními.** Kontakt pilového řetězu s elektrickým vedením pod napětím může přivést napětí i na kovové díly stroje a vést k zásahu elektrickým proudem.
- ▶ **Noste ochranu očí. Doporučuje se další ochranné vybavení pro sluch, hlavu, ruce, nohy a chodidla.** Vhodný ochranný oděv snižuje nebezpečí zranění odletujícími třískami a náhodným kontaktem s řetězem pily.
- ▶ **S řetězovou pilou nepracujte na stromě, na žebříku, ze střechy nebo nestabilní podpěry.** Provoz řetězové pily tímto způsobem může vést k těžkým zraněním.
- ▶ **Dbejte vždy na pevný postoj a řetězovou pilu používejte pouze tehdy, když stojíte na pevném, bezpečném a rovném podkladu.** Kluzký podklad nebo nestabilní plochy, na kterých stojíte, mohou vést ke ztrátě rovnováhy nebo ztrátě kontroly nad řetězovou pilou.
- ▶ **Při řezání napjaté větve počítejte s tím, že tato větev zapruží zpátky.** Když se napětí ve vláknech dřeva uvolní, může napjatá větev zasáhnout obsluhující osobu a / nebo vymknout řetězovou pilu kontrole.
- ▶ **Buďte obzvláště opatrní při řezání podrostu a mladých stromků.** Tenký materiál se může do řetězové pily zaplést a udeřit Vás nebo Vás vyvést z rovnováhy.
- ▶ **Řetězovou pilu noste za přední rukojeť ve vypnutém stavu, řetěz pily směřující dopředu. Při přepravě nebo uskladnění řetězové pily vždy natáhněte ochranný kryt.** Pečlivé zacházení s řetězovou pilou snižuje pravděpodobnost náhodného kontaktu s běžícím řetězem pily.
- ▶ **Řiďte se pokyny pro mazání, napínání řetězu a výměnu lišty a řetězu.** Nesprávně napnutý nebo namazaný řetěz se může buď přetřhnout nebo zvýšit riziko zpětného rázu.
- ▶ **Řežte pouze dřevo. Řetězovou pilu nepoužívejte k pracem, pro něž není určena. Příklad: Nepoužívejte řetězovou pilu k řezání kovu, umělé hmoty, zdiva nebo stavebních materiálů, jež nejsou ze dřeva.** Použití

řetězové pily k jiným účelům, než pro které je určena, může vést k nebezpečným situacím.

- ▶ **Tato řetězová pila není určena pro kácení stromů.** Použití řetězové pily pro jiné než určené případy může vést k těžkým zraněním obsluhy nebo okolo stojících osob.
- ▶ **Pokud nahromaděný materiál odstraňujete, řetězovou pilu uskladňujete nebo provádíte údržbu, uposlechněte všechny pokyny. Zajistěte, aby byl spínač vypnutý a akumulátor odstraněný.** Nečekané uvedení řetězové pily do činnosti při odstraňování nahromaděného materiálu nebo při údržbě může vést k těžkým zraněním.
- ▶ **Příčiny a zabránění zpětnému rázu:**
 - Zpětný ráz může nastat, když se špička vodící lišty dotkne předmětu nebo když se dřevo ohne a řetěz pily se v řezu sevře.
 - Dotek špičkou lišty může v mnohých případech vést k nečekané, dozadu směřované reakci, při níž je vodící lišta vyražena nahoru a ve směru obsluhující osoby.
 - Zablkování pilového řetězu na horní hraně vodící lišty může lištu zprudka odrazit zpět ve směru obsluhy.
 - Každá z těchto reakcí může vést k tomu, že ztratíte kontrolu nad pilou a možná se těžce zraníte. Nespoléhejte se výhradně na bezpečnostní vybavení zabudované v řetězové pile. Jako uživatel řetězové pily byste měl učinit rozličná opatření, abyste mohl pracovat bez úrazu a zranění.
- Zpětný ráz je důsledek nesprávného nebo chybného použití řetězové pily. Lze mu zabránit vhodnými preventivními opatřeními, jak je popsáno dále:
- ▶ **Držte pilu pevně oběma rukama, přičemž palce a prsty objímají rukojeti řetězové pily. Uved'te Vaše tělo a paže do polohy, při které můžete čelit silám zpětného rázu.** Jsou-li učiněna vhodná opatření, může obsluhující osoba zvládnout síly zpětného rázu. Nikdy řetězovou pilu nepouštějte.
- ▶ **Vyvarujte se abnormálního držení těla a neřezejte nad výškou ramen.** Tím se zabrání neúmyslnému kontaktu se špičkou lišty a umožní se lepší kontrola řetězové pily v neočekávaných situacích.
- ▶ **Používejte vždy výrobem předepsané náhradní lišty a pilové řetězy.** Nesprávné náhradní lišty a pilové řetězy mohou vést k přetřetí řetězu nebo ke zpětnému rázu.
- ▶ **Držte se pokynů výrobce pro broušení a údržbu pilového řetězu.** Příliš nízké omezovače hloubky zvyšují sklon ke zpětnému rázu.

Doplňková varovná upozornění

- ▶ **Toto elektronářadí není určeno k tomu, aby jej používaly osoby (včetně dětí) s omezeními fyzickými, smyslovými nebo duševními schopnostmi nebo s nedostatkem zkušeností a / nebo vědomostí, ledaže budou kvůli své bezpečnosti pod dohledem kompetentní osoby nebo od ní obdržely pokyny, jak elektronářadí používat.** Děti by měly být pod dohledem, aby bylo zajištěno, že si s elektronářadím nehrají.

- ▶ **Elektronářadí držte při práci pevně oběma rukama a zajistěte si bezpečný postoj.** Oběma rukama je elektronářadí vedeno bezpečněji.
- ▶ **Zajistěte, aby všechna ochranná ústrojí a rukojeti byla při používání zařízení namontována.** Nikdy se nepokoušejte uvést do provozu neúplně smontovaný stroj nebo stroj s nepřipustnými modifikacemi.
- ▶ Elektronářadí provozujte vždy s dobře vyrovnaným a napnutým řetězem. Použití elektronářadí se špatně vyrovnaným a nesprávně napnutým řetězem může vést k prasknutí řetězu, zpětnému rázu a / nebo zraněním.
- ▶ Vždy dbejte na to, aby byl řetěz ve správné poloze. Nesprávně napolohovaný řetěz může vést k prasknutí řetězu, zpětnému rázu a / nebo zraněním.

Bezpečnostní upozornění a pokyny pro optimální zacházení s akumulátorem

- ▶ **Dříve než vložíte akumulátor, zajistěte, aby byl výrobek vypnutý.** Vložení akumulátoru do výrobku, jež je zapnutý, může vést k úrazům.
- ▶ **Používejte pouze pro toto zahradní nářadí určené akumulátory Bosch.** Použití jiných akumulátorů může vést k poraněním a k nebezpečí požáru.
- ▶ **Neotvírejte akumulátor.** Hrozí nebezpečí zkratu.



Chraňte akumulátor před horkem, např. i před trvalým slunečním zářením, před ohněm, vodou a vlhkostí. Existuje nebezpečí výbuchu.

- ▶ **Pokud nářadí nepoužíváte, uchovávejte nepoužívaný akumulátor mimo kancelářské sponky, mince, klíče, hřebíky, šrouby nebo jiné drobné kovové předměty, které mohou způsobit přemostění kontaktů.** Zkrat mezi kontakty akumulátoru může mít za následek popálení nebo požár.
- ▶ **Při poškození a nesprávném používání akumulátoru mohou unikat výpary.** Prostor větrejte a při potížích vyhledejte lékaře. Výpary mohou dráždit dýchací cesty.
- ▶ **Akumulátor používejte pouze v produktech výrobce.** Jen tak bude akumulátor chráněn před nebezpečným přetížením.
- ▶ **Špičatými předměty, jako např. hřebíky nebo šroubováky, nebo působením vnější síly může dojít k poškození akumulátoru.** Uvnitř může dojít ke zkratu a akumulátor může začít hořet, může z něj unikat kouř, může vybuchnout nebo se přehřát.
- ▶ **Akumulátor nezkratujte.** Existuje nebezpečí výbuchu.
- ▶ Chraňte akumulátor před vlhkostí a vodou.
- ▶ Zahradní nářadí a akumulátor skladujte pouze v teplotním rozsahu od -20 °C do 50 °C. Nenechávejte zahradní nářadí např. v létě ležet v autě.
- ▶ Příležitostně vyčistěte větrací otvory akumulátoru měkkým, čistým a suchým štětcem.

Symbole

Následující symboly mají význam pro čtení a pochopení návodu k obsluze. Zapamatujte si symboly a jejich význam. Správná interpretace symbolů Vám pomůže výrobek lépe a bezpečněji používat.

Symbol	Význam
	Udržujte děti, osoby a domácí zvířata v dostatečné vzdálenosti.
	Směr pohybu
	Směr reakce
	Hmotnost
	Zapnutí
	Vypnutí
	Dovolené počínání
	Zakázané počínání
CLICK!	Slyšitelný zvuk
	Příslušenství/náhradní díly

Popis výrobku a výkonu



Přečtěte si všechna bezpečnostní upozornění a pokyny. Nedodržování bezpečnostních upozornění a pokynů může mít za následek úraz elektrickým proudem, požár a / nebo těžká poranění.

Dbejte prosím vyobrazení v zadní části návodu k použití.

Určené použití

Elektronářadí slouží pro řezání stromů a kmenů v blízkosti země. Lze jej použít pro podélné a příčné řezy vůči směru vláken.

Toto elektronářadí není vhodné k řezání minerálních materiálů.

Toto elektronářadí není určeno pro kácení stromů.

Zobrazené komponenty (viz obrázek A)

Číslování zobrazených součástí se vztahuje k vyobrazení elektrického nářadí na straně s obrázkem.

- (1) Zadní rukojeť
- (2) Spínač
- (3) Řetězové kolo
- (4) Přední rukojeť
- (5) Chráníč ruky / páka pro aktivaci brzdy zpětného rázu
- (6) Sériové číslo
- (7) Olejová tryska
- (8) Vodící můstek lišty
- (9) Upevňovací čep
- (10) Drapaková narážka
- (11) Symboly směru běhu a směru řezu
- (12) Lišta
- (13) Pilový řetěz
- (14) Napínací kolo
- (15) Kroužek napínání řetězu
- (16) Zajišťovací knoflík
- (17) Kryt
- (18) Ochrana řetězu
- (19) Uzávěr olejové nádržky
- (20) Blokování zapnutí spínače
- (21) Akumulátor
- (22) Odjišťovací tlačítko akumulátoru
- (23) Ukazatel stavu nabití akumulátoru
- (24) Nabíječka
- (25) Olejový stavoznak

Technická data

Akumulátorová řetězová pila		AdvancedChain 36V-35-40
Objednací číslo		3 600 HB8 6..
Jmenovité napětí	V	36
Rychlost řetězu při běhu naprázdno	m/s	14
Délka lišty	cm	35
Typ pilového řetězu		Oregon AdvanceCut
Rozeč pilového řetězu		3/8" nízký profil
Tloušťka hnacího článku	mm	1,1 (0,043")
Počet hnacích článků		52
Průměr řezu max.	cm	31

Akumulátorová řetězová pila		AdvancedChain 36V-35-40
Plnicí objem olejové nádržky	ml	150
Automatické mazání řetězu		●
Napínání řetězu bez použití nástroje (SDS)		●
Vratná hvězdice		●
Brzda zpětného rázu		●
Doběhová brzda		●
Drapáková nárážka		●
Hmotnost	kg	2,9
Sériové číslo		Viz sériové číslo na výrobku (typový štítek)
Doporučená teplota okolí při nabíjení	°C	0... +35
Přípustná teplota okolí při skladování	°C	-20... +50
Typ akumulátoru		GBA 36V 2,0 Ah, 4,0 Ah, 6,0 Ah

Informace o hluku a vibracích

AdvancedChain 36V-35-40

Hodnoty emise hluku zjištěny podle **EN 62841-4-1**.

Hodnocená hladina hluku A stroje činí typicky:

– Hladina akustického tlaku	dB(A)	96
– Hladina akustického výkonu	dB(A)	102
– Nepřesnost K	dB	2,0

Noste chrániče sluchu!

Celkové hodnoty vibrací ah (vektorový součet tří os) a nepřesnost K zjištěny podle **EN 62841-4-1**.

– Hodnota emise vibrací a_h	m/s^2	5,0
– Nepřesnost K	m/s^2	1,5

Uvedená(é) celková(é) hodnota(y) vibrací a uvedená(é) hodnota(y) emise hluku byly naměřeny podle normované zkušební metody a mohou se použít pro srovnání elektronářadí s jiným.

Uvedená(é) celková(é) hodnota(y) vibrací a uvedená(é) hodnota(y) emise hluku se mohou použít i pro předběžný odhad zátěže.

Emise vibrací a hluku se mohou během reálného používání elektronářadí odchylovat od uváděných hodnot v závislosti na způsobu, jakým se elektronářadí používá, zejména, jaký druh obrobku se opracovává; a kvůli nezbytnosti pevně stanovit bezpečnostní opatření pro ochranu obsluhy, jež se zakládají na odhadu zatížení vibracemi během skutečných podmínek používání (přitom je třeba zohlednit všechny části pracovního cyklu, např. časy, v kterých je elektronářadí vypnuté a takové, v kterých je sice zapnuté, ale běží bez zatížení).

Montáž

Pro Vaši bezpečnost

- ▶ **Pozor! Před prací údržba a čištění elektronářadí vypněte a odstraňte akumulátor.**

- ▶ **Pozor! Nedotýkejte se obíhajícího pilového řetězu.**
- ▶ **Řetězovou pilu v žádném případě neprovozujte v blízkosti osob, dětí nebo zvířat, rovněž ne po požití alkoholu, drog nebo omamných látek.**

Montáž a napnutí pilového řetězu (viz obrázky B1 – B4)

- ▶ **Při montáži nepoužívejte žádný nástroj.**
- ▶ **Během práce pravidelně kontrolujte napnutí řetězu.** Používání řetězové pily s nesprávně vyrovnaným nebo nesprávně napnutým řetězem může vést k prasknutí řetězu, zpětnému rázu a / nebo zraněním.
- ▶ **Zejména u nových pilových řetězů je třeba zpočátku počítat se zvýšeným protažením.**
- ▶ **Pilový řetěz nenapínejte, je-li silně zahřátý, protože se po ochlazení stáhne a poté doléhá na lištu příliš napjatě.**
 - Řetězovou pilu položte na rovnou plochu.
 - Když je lišta demontovaná z řetězové pily, ujistěte se, že napínací kolo (14) na liště je zcela otočené proti směru hodinových ručiček.
 - Vložte pilový řetěz (13) do oběhové drážky lišty (12).

- Dbejte přítom na správný směr běhu; k tomu porovnejte pilový řetěz se symbolem směru běhu **(11)**.
- Položte články řetězu kolem řetězového kola **(3)** a nasadte lištu **(12)** na upevňovací čep **(9)**.
- Zkontrolujte, zda jsou všechny díly dobře umístěny a podržte lištu s pilovým řetězem v této poloze.
- Poté otáčejte napínacím kolem **(14)** ve směru hodinových ručiček, až je pilový řetěz částečně napnutý a zůstává namontovaný na liště.
- Nasadte kryt **(17)** a otáčejte zajišťovací knoflík **(16)** ve směru hodinových ručiček, až kryt částečně sedí.
- Otáčejte kroužkem napínání řetězu **(15)** ve směru hodinových ručiček, až je dosaženo správného napnutí řetězu. Při seřizování pomocí kroužku napínání řetězu **(15)** dbejte na to, abyste zajišťovací knoflík **(16)** pevně drželi, aby se spolu neotáčel a nebyl utažený příliš brzy.
- Pilový řetěz **(13)** je správně napnutý, když jej lze uprostřed nadzdvihnout o ca. 6-7 mm. To by se mělo dít jednou rukou táhnutím pilového řetězu nahoru proti vlastní hmotnosti řetězové pily.
- Jakmile je dosaženo správného napnutí, pevně podržte kroužek napínání řetězu **(15)** a zajišťovací knoflík **(16)** pevně utáhněte ve směru hodinových ručiček.
- Pokud je řetěz příliš silně napnutý, zajišťovací knoflík **(16)** vyšroubujte a kvůli napnutí kroky opakujte.
- Západkový mechanismus napínacího systému zabraňuje, aby se řetěz uvolnil. Pokud lze kroužek napínání řetězu **(15)** otáčet jen těžce, povolte zajišťovací knoflík **(16)** proti směru hodinových ručiček.

Mazání pilového řetězu (viz obrázek C)

Upozornění: Řetězová pila se nedodává naplněná olejem na pilové řetězy. Je důležité jej před použitím naplnit olejem. Používání řetězové pily bez oleje na pilové řetězy nebo při stavu oleje pod ryskou minima vede k poškození řetězové pily.

Životnost a rezný výkon pilového řetězu závisí na optimálním mazání. Proto se během provozu pilový řetěz přes olejovou trysku **(7)** automaticky maže přílnavým olejem na pilové řetězy.

Pro naplnění olejové nádržky postupujte následovně:

- Řetězovou pilu postavte na vhodný podklad uzávěrem olejové nádržky **(19)** nahoru.
- Hadříkem očistěte oblast kolem uzávěru olejové nádržky **(19)** a uzávěr odšroubujte.
- Olejovou nádržku naplňte biologicky odbouratelným přílnavým olejem Bosch na pilové řetězy až je stav oleje viditelný na olejovém stavoznaku **(25)**. Počínaje si při plnění opatrně, abyste se vyhnuli nečistotám v olejové nádržce. Uzávěr olejové nádržky **(19)** opět zcela našroubujte.

Upozornění: Výhradně používejte biologicky rychle odbouratelné látky pro mazání řetězů (podle RAL-UZ 48), aby se zabránilo poškození řetězové pily. Nikdy nepoužívejte recyklovaný nebo starý olej. Při použití nepřipustného oleje zaniká záruka.

Upozornění: V olejové nádržce je integrován olejový filtr. Kvůli vyčištění či odstranění závady se obraťte na zákaznický servis Bosch.

Upozornění: Naléhavě se doporučuje používat biologicky odbouratelný přílnavý olej Bosch na pilové řetězy. Tento naleznete v programu příslušenství.

Upozornění: Olej je při nízkých teplotách hustý, čímž se snižuje průtok oleje.

Uvedení do provozu

Vložení/odejmutí akumulátoru (viz obrázek D)

Upozornění: Vložití nevhodných akumulátorů může vést k chybným funkcím nebo k poškození nářadí.

Vložte nabitý akumulátor **(21)**. Zajistěte, aby byl akumulátor zcela vložený.

Pro odejmutí akumulátoru **(21)** ze stroje stiskněte odjišťovací tlačítko akumulátoru **(22)** a akumulátor vytáhněte ven.

Nabíjení akumulátoru

► **Dbejte na správné síťové napětí!** Napětí zdroje proudu musí souhlasit s údaji na typovém štítku nabíječky.

Akumulátor je vybavený kontrolou teploty, jež dovolí nabíjení pouze v rozsahu teploty mezi 0 °C a 35 °C. Tím se dosáhne vysoké životnosti akumulátoru.

Upozornění: Akumulátor se dodává částečně nabitý. Pro zaručení plného výkonu akumulátoru jej před prvním nasazením v nabíječce zcela nabijte.

Akumulátor Li-ion lze bez zkrácení životnosti kdykoli nabít. Přerušování procesu nabíjení akumulátoru neškodí.

Lithium-iontový akumulátor je díky „Electronic Cell Protection (ECP)“ chráněn proti hlubokému vybití. Při vybitém akumulátoru se výrobek pomocí ochranného obvodu vypne: Zahradní nářadí už dále nepracuje.

Po automatickém vypnutí výrobku už dále netlačte na spínač. Akumulátor se může poškodit.

Řiďte se pokyny pro likvidaci akumulátoru.

Obsluha

Během provozu se pilový řetěz pomocí olejové trysky **(7)** automaticky maže přílnavým olejem na pilové řetězy.

Řetězová pila se nedodává naplněná olejem na pilové řetězy. Před uvedením do provozu řetězovou pilu bezpodmínečně naplňte olejem na pilové řetězy.

Výhradně používejte biologicky odbouratelné látky pro mazání řetězů (podle RAL-UZ48), aby se zabránilo poškození řetězové pily.

Doporučený biologicky odbouratelný olej na řetězové pily firmy Bosch naleznete v příslušenství.

Pro naplnění olejové nádržky postupujte následovně: (viz obrázek C)

- Řetězovou pilu postavte na vhodný podklad uzávěrem olejové nádržky **(19)** nahoru.

- Hadříkem očistěte oblast kolem uzávěru olejové nádržky (19) a uzávěr odšroubujte.
- Olejovou nádržku naplňte biologicky odbouratelným příslavným olejem Bosch na pilové řetězy až je stav oleje viditelný na olejovém stavoznaku (25). Během práce můžete kontrolovat stav oleje skrz stavoznak (25) a, pokud je dosaženo minimálního stavu, doplňte nový olej.

Zapnutí - vypnutí (viz obrázek E1)

- ▶ Přetáhněte chránič ruky / páku pro aktivaci brzdy zpětného rázu (5) z polohy ❷ do polohy ❶ ve směru přední rukojeti (4). Pokud nebudete manipulovat s chráničem ruky / pákou pro aktivaci brzdy zpětného rázu (5), nebude brzda zpětného rázu před používáním deaktivovaná a řetězová pila nenastartuje.
- ▶ Po každém použití vždy posuňte chránič ruky / páku pro aktivaci brzdy zpětného rázu směrem dopředu do deaktivované polohy.
 - Odstraňte ochranu řetězu (18).
 - Řetězovou pilu držte jak je popsáno v obrázku E2.
 - Páku pro aktivaci brzdy zpětného rázu (5) zatáhněte směrem dozadu k přední rukojeti.
 - Pro uvedení elektronářadí do provozu stiskněte nejprve blokování zapnutí spínače (20) a následně stiskněte spínač (2) a podržte jej stisknutý. Pokud elektronářadí běží, můžete blokování zapnutí uvolnit.

- Pro vypnutí elektronářadí spínač (2) uvolněte.
- Brzda zpětného rázu je ochranný mechanismus, který se při zpětném rázu řetězové pily inicializuje zápěstím přes přední chránič ruky (5). Pilový řetěz se okamžitě zastaví. To snižuje riziko poranění zpětným rázem. Snažte se zpětnému rázu zabránit.
- Během provozu pravidelně zatlačte páku pro aktivaci brzdy zpětného rázu (5) směrem dopředu, abyste funkci brzdy zpětného rázu otestovali. Provoz okamžitě přerušte, pokud řetězová pila ihned nezastaví.

Upozornění: Řetězovou pilu nebrzděte manipulací s brzdou zpětného rázu (5).

Kontrola mazání (viz obrázek E3)

- Skloňte řetězovou pilu tak, aby se lišta řetězu nacházela ve vzdálenosti 20 cm od země nad listem papíru.
- Řetězovou pilu zapněte a nechte ji ca. 1 minutu běžet až jsou na listu papíru vidět olejové stříkance. Tím můžete zkontrolovat, že olej je veden skrz automatický olejový systém.

Upozornění: Používání řetězové pily bez oleje na pilové řetězy nebo při stavu oleje pod ryskou minima vede k poškození řetězové pily.

Upozornění: Olej je při nízkých teplotách hustý, čímž se snižuje průtok oleje.

Upozornění: Životnost a řezný výkon pilového řetězu závisí na optimálním mazání.

Hledání závad

Pokud Vaše elektronářadí nefunguje bezvadně, následující tabulka Vám ukáže příznaky závad, možné příčiny a též opatření k nápravě. Nemůžete-li tím problém identifikovat a odstranit, obraťte se na Váš servis.

Pozor: Před hledáním závady elektronářadí vypněte a odejměte akumulátor.

Příznak	Možná příčina	Odstranění
Řetězová pila neběží	Zapůsobila brzda zpětného rázu	viz obrázek E1
	Vybitý akumulátor	Akumulátor nabijte, viz též „Upozornění k nabíjení“
	Akumulátor není správně nasazený	Zajistěte, aby oba stupně zajištění zapadly
	Projevila se motorová ochrana	Motor nechte vychladnout
	Příliš studený/horký akumulátor	Akumulátor nechte ohřát/ochladit
Řetězová pila pracuje nepravidelně	Vadné elektronářadí	Vyhledejte servis
	Vybitý akumulátor	Akumulátor nabijte, viz též „Upozornění k nabíjení“
Pilový řetěz je suchý	Vadné elektronářadí	Vyhledejte servis
	V olejové nádržce není žádný olej	Olej doplňte
	Ucpaná olejová tryska (7)	Olejovou trysku (7) vyčistěte
Horký pilový řetěz/ vodící lišta	Ucpaný olejový filtr	Olejový filtr vyčistěte / vyhledejte zákaznický servis
	V olejové nádržce není žádný olej	Olej doplňte
	Příliš silné napnutí řetězu	Napnutí řetězu seřídte
	Tupý pilový řetěz	Pilový řetěz nahraďte
	Ucpaný výtokový kanál oleje	Vyhledejte servis

Příznak	Možná příčina	Odstranění
Pilový řetěz škuje, vibruje nebo neřeže správně	Příliš nízké napnutí řetězu	Napnutí řetězu upravte
	Tupý pilový řetěz	Pilový řetěz nahraďte
	Opotřeбенý pilový řetěz	Pilový řetěz nahraďte
	Pilové zuby ukazují do špatného směru	Pilový řetěz namontujte správně
	Poškozená nebo opotřebovaná lišta	Lištu vyměňte nebo kontaktujte zákaznický servis Bosch
Silné vibrace/hluk	Vadné elektronářadí	Vyhledejte servis
Příliš krátká doba řezání na jedno nabití akumulátoru	Příliš velké tření kvůli chybějícímu mazání	Zajistěte mazání řetězu (viz „Mazání pilového řetězu“)
	Pilový řetěz se musí vyčistit	Pilový řetěz vyčistěte
	Špatná technika řezání	Viz „Práce s řetězovou pilou“
	Akumulátor není zcela nabitý	Akumulátor nabijte, viz též „Upozornění k nabíjení“
	Akumulátor vně přípustného rozsahu teploty	Nechte akumulátor ohřát na teplotu místnosti (uvnitř přípustného rozsahu teploty 0–45 °C)
	Příliš silné napnutí řetězu	Napnutí řetězu seřídte
	Tupý pilový řetěz	Pilový řetěz nahraďte
Pilový řetěz se pohybuje pomalu	Vybitý akumulátor	Akumulátor nabijte, viz též „Upozornění k nabíjení“
	Akumulátor vně přípustného rozsahu teploty	Nechte akumulátor ohřát na teplotu místnosti (uvnitř přípustného rozsahu teploty 0–45 °C)
	Akumulátor příliš horký	Akumulátor nechte vychladnout

Akumulátor a nabíječka

Příznaky	Možná příčina	Odstranění
Bliká červený ukazatel nabíjení akumulátoru	Akumulátor není (správně) nasazený	Nasadte akumulátor správně do nabíječky
	Znečištěné kontakty akumulátoru	Kontakty akumulátoru očistěte; např. několikaletým zasunutím a vytážením akumulátoru, popř. akumulátor nahraďte
	Vadný akumulátor	Akumulátor nahraďte
Ukazatel nabíjení akumulátoru nesvítí	Síťová zástrčka nabíječky není (správně) zastrčena	Síťovou zástrčku (zcela) zastrčte do zásuvky
Akumulátor se nenabíjí	Zásuvka, síťový kabel nebo nabíječka mají závadu	Zkontrolujte síťové napětí, nabíječku příp. nechte zkontrolovat autorizovaným servisním střediskem pro elektronářadí Bosch
	Vadný akumulátor a nabíječka	Akumulátor a nabíječku nahraďte
	Vadný akumulátor	Akumulátor nahraďte
	Vadná nabíječka	Nabíječku nahraďte

Údržba a servis

Údržba a čištění

- **Před všemi pracemi na zahradním nářadí (např. údržba, výměna nástrojů atd.) a též při jeho přepravě a uskladnění odejměte ze zahradního nářadí akumulátor.** Při neúmyslném stlačení spínače existuje nebezpečí zranění.

- Aby se zabránilo poraněním, když není řetězová pila aktivní, vždy namontujte ochranu řetězu (**18**) na lištu (**12**).
- Udržujte elektronářadí a větrací otvory čisté, aby se pracovalo dobře a bezpečně.
- Nepoužívejte vodu, rozpouštědla ani lešticí prostředky.
- Před uložením výrobku na delší čas řetěz a lištu očistěte, aby se zabránilo zafixování dříví.

- Odstraňte SDS kryt (17), lištu (12) a pilový řetěz (13) a očistěte tyto díly kartáčem, aby se odstranily zbytky oleje, pryskyřice a prachu, zejména z drážky pilového listu.
- Použijte čistý hadřík, aby se opatrně odstranily nečistoty z olejové trysky (7) a řetězového kola (3). Dbejte na to, aby se do olejové trysky (7) nedostaly žádné nečistoty, poněvadž to může vést k ucpaní a problémům s mazáním.
- Před použitím proveďte náležitou práci údržby.
- Řetězovou pilu pravidelně kontrolujte na zjevné závady jako volný, vyvšený nebo poškozený pilový řetěz, volné upevnění a opotřebené nebo poškozené konstrukční díly.
- Na elektronářadí neprovádějte žádné změny. Nepřípustné změny mohou negativně ovlivnit bezpečnost Vašeho elektronářadí a vést k zesílenému hluku a vibracím.
- Před uskladněním vyprázdněte olejovou nádržku a před použitím ji opětovně naplňte.
- Řetězovou pilu uskladňujte na bezpečném a suchém místě mimo dosah dětí.
- Na řetězovou pilu neodkládejte žádné další předměty.

Výměna a ostření pilového řetězu

- Pilový řetěz se může při delším používání nebo při kontaktu s jinými předměty než je dřevo otupit.
- Pro optimální výkon a bezpečnost je zapotřebí ostrý pilový řetěz.
- Pilový řetěz nikdy neostřete sami, ledaže s tím máte zkušenosti.
- Pilový řetěz nahradte pilovým řetězem z příslušenství Bosch nebo jej nechte odborně nabrousit.

Výměna lišty

► **Pilovou lištu vyměňujte pouze tehdy, pokud výrobku a pokynům přesně rozumíte, v opačném případě se prosím obraťte na zákaznický servis Bosch.**

- Pokud je lišta opotřebená, můžete ji kvůli prodloužení životnosti namontovat obráceně nebo ji vyměňte.
- Použijte klíč na vnitřní šestihrany, abyste povolili šroub mezi lištou (12) a napínacím kolem (14).
- Poté, co jste lištu otočili nebo nahradili, opět namontujte napínací kolo (14).

Upozornění: Utáhněte rukou až pocítíte lehký odpor, následně pro správné upevnění udělejte 1/8 otáčky. Příliš silné utahení může vést k tomu, lišta bude sevřená a oběh pilového řetězu omezený.

Lišta

AdvancedChain 36V-35-0 Oregon 144MLEA041

Zákaznická služba a poradenství ohledně použití

Zákaznická služba zodpoví vaše dotazy k opravě a údržbě vašeho výrobku a též k náhradním dílům. Rozkladové výkresy a informace o náhradních dílech najdete také na www.bosch-pt.com
V případě dotazů k našim výrobkům a příslušenství vám ochotně pomůže poradenský tým Bosch.

V případě veškerých otázek a objednávek náhradních dílů bezpodmínečně uveďte 10místné věcné číslo podle typového štítku výrobku.

Czech Republic

Robert Bosch odbytová s.r.o.

Bosch Service Center PT

K Vápence 1621/16

692 01 Mikulov

Na www.bosch-pt.cz si můžete objednat opravu Vašeho stroje nebo náhradní díly online.

Tel.: +420 519 305700

Fax: +420 519 305705

E-Mail: servis.naradi@cz.bosch.com

www.bosch-pt.cz

Další adresy servisů najdete na:

www.bosch-pt.com/serviceaddresses

Přeprava

Doporučené lithium-iontové akumulátory podléhají požadavkům zákona o nebezpečných nákladech. Tyto akumulátory mohou být bez dalších podmínek přepravovány uživatelem po silnici.

Při zaslání prostřednictvím třetí osoby (např.: letecká přeprava nebo spedice) je třeba brát zřetel na zvláštní požadavky na balení a označení. Zde musí být při přípravě zásilky nezbytně přizván expert na nebezpečné náklady.

Akumulátory zasílejte pouze tehdy, pokud není poškozený kryt. Otevřené kontakty přelepte lepicí páskou a akumulátor zabalte tak, aby se v obalu nemohl pohybovat. Dodržujte také případné další národní předpisy.

Likvidace



Výrobky, akumulátory, příslušenství a obaly mají být dodány k opětovnému zhodnocení nepoškozujícímu životní prostředí.



Výrobky a akumulátory/baterie nevyhazujte do domovního odpadu!

Pouze pro země EU:

Podle evropské směrnice 2012/19/EU musejí být neupotřebitelné výrobky a podle evropské směrnice 2006/66/ES vadné nebo opotřebené akumulátory/baterie odděleně shromážděny a dodány k opětovnému zhodnocení nepoškozujícímu životní prostředí.

Při nesprávné likvidaci mohou odpadní elektrická a elektronická zařízení kvůli případnému obsahu nebezpečných látek poškodit životní prostředí a lidské zdraví.

Akumulátory/baterie:

Lithium-iontové:

Dodržujte pokyny uvedené v části Přeprava (viz „Přeprava“, Stránka 151).

Slovenčina

Bezpečnostné pokyny

Vysvetlenie obrázkových symbolov



Prečítajte si Návod na používanie



Všeobecné upozornenie na nebezpečenstvo.



Nepoužívajte v daždi



Reťazovú pílu držte vždy pevne oboma rukami.



Pamätajte na možný spätný ráz reťazovej píly a vyhýbajte sa kontaktu s hrotom čepele (napínacej lišty).



Noste ochranu očí, sluchu a hlavy.



VAROVANIE: Pred prácami údržby odpojte akumulátor.

Všeobecné bezpečnostné upozornenia pre elektrické náradie

⚠ VÝSTRAHA Prečítajte si všetky bezpečnostné upozornenia, pokyny, ilustrácie a špecifikácie dodané s týmto elektrickým náradím.

Nedodržavanie všetkých uvedených pokynov môže mať za následok úraz elektrickým prúdom, požiar a/alebo ťažké poranenie.

Tieto výstražné upozornenia a bezpečnostné pokyny starostlivo uschovajte na budúce použitie.

Pojem „elektrické náradie“ používaný v nasledujúcom texte sa vzťahuje na elektrické náradie napájané zo siete (s prívodnou šnúrou) a na elektrické náradie napájané akumulátorovou batériou (bez prívodnej šnúry).

Bezpečnosť na pracovisku

- ▶ **Pracovisko vždy udržiavajte čisté a dobre osvetlené.** Neporiadok a neosvetlené priestory pracoviska môžu mať za následok pracovné úrazy.
- ▶ **Nepoužívajte elektrické náradie vo výbušnom prostredí, napr. tam, kde sa nachádzajú horľavé kvapaliny, plyny alebo horľavý prach.** Ručné elektrické náradie vytvára iskry, ktoré by mohli zapáliť prach alebo výpary.

- ▶ **Nedovoľte deťom a iným nepovolaným osobám, aby sa počas používania elektrického náradia zdržiavali v blízkosti pracoviska.** Pri rozptyľovaní môžete stratiť kontrolu nad náradím.

Bezpečnosť na pracovisku

- ▶ **Zástrčka prívodnej šnúry elektrického náradia musí zodpovedať použitej zásuvke. V žiadnom prípade nijako nemeňte zástrčku. S uzemneným elektrickým náradím nepoužívajte ani žiadne zástrčkové adaptéry.** Neupravené zástrčky a vhodné zásuvky znižujú riziko úrazu elektrickým prúdom.
- ▶ **Vyhýbajte sa telesnému kontaktu s uzemnenými povrchovými plochami, ako sú napr. potrubia, vykurovacie telesá, sporáky a chladničky.** Ak je vaše telo uzemnené, hrozí zvýšené riziko úrazu elektrickým prúdom.
- ▶ **Nevystavujte elektrické náradie dažďu ani vlhkosti.** Vniknutie vody do ručného elektrického náradia zvyšuje riziko úrazu elektrickým prúdom.
- ▶ **Nepoužívajte prívodnú šnúru na iné než určené účely: na nosenie ručného elektrického náradia, ani na jeho zavesenie a zástrčku nevyberajte zo zásuvky ťahaním za prívodnú šnúru. Udržiavajte sieťovú šnúru mimo dosahu horúcich telies, oleja, ostrých hrán alebo pohybujúcich sa súčastí.** Poškodené alebo zauzlené prívodné šnúry zvyšujú riziko úrazu elektrickým prúdom.
- ▶ **Keď pracujete s elektrickým náradím vonku, používajte len také predlžovacie káble, ktoré sú schválené aj na používanie vo vonkajších priestoroch.** Použitie predlžovacieho kábla, ktorý je vhodný na používanie vo vonkajšom prostredí, znižuje riziko úrazu elektrickým prúdom.
- ▶ **Ak sa nedá vyhnúť použitiu elektrického náradia vo vlhkom prostredí, použite ochranný spínač pri poruchových prúdoch.** Použitie ochranného spínača pri poruchových prúdoch znižuje riziko úrazu elektrickým prúdom.

Bezpečnosť osôb

- ▶ **Buďte ostražití, sústreďte sa na to, čo robíte, a s elektrickým náradím pracujte uvažlivo. Nepracujte s elektrickým náradím, ak ste unavení alebo ak ste pod vplyvom drog, alkoholu alebo liekov.** Krátka nepozornosť pri používaní elektrického náradia môže mať za následok vážne poranenia.
- ▶ **Používajte osobné ochranné prostriedky. Vždy používajte ochranné okuliare.** Používanie osobných ochranných prostriedkov, ako je ochranná dýchacia maska, bezpečnostná pracovná obuv, ochranná prilba alebo chrániče sluchu, podľa druhu elektrického náradia a spôsobu jeho použitia znižuje riziko zranenia.
- ▶ **Vyhýbajte sa neúmyselnému uvedeniu elektrického náradia do činnosti. Pred zasunutím zástrčky do zásuvky a/alebo pred pripojením akumulátora, pred chytaním alebo prenášaním elektrického náradia sa vždy presvedčte, či je elektrické náradie vypnuté.** Prenášaním elektrického náradia so zapnutým vypínačom alebo

pripojenie zapnutého elektrického náradia k elektrickej sieti môže mať za následok nehodu.

- ▶ **Kým zapnete elektrické náradie, odstráňte z neho nastavovacie pomôcky alebo kľúče na skrutky.** Nastavovací nástroj alebo kľúč, ktorý sa nachádza v rotujúcej časti elektrického náradia, môže spôsobiť vážne poranenia osôb.
- ▶ **Vyhýbajte sa abnormálnym polohám tela. Dbajte na pevný postoj a neustále udržiavajte rovnováhu.** Takto budete môcť lepšie kontrolovať ručné elektrické náradie v neočakávaných situáciách.
- ▶ **Pri práci noste vhodný pracovný odev. Nenoste voľné odevy ani šperky. Dbajte, aby sa vlasy, odev a rukavice nedostali do blízkosti pohyblivých súčastí.** Voľný odev, dlhé vlasy alebo šperky sa môžu zachytiť do rotujúcich častí elektrického náradia.
- ▶ **Ak sa dá na ručné elektrické náradie namontovať odsávacie zariadenie a zariadenie na zachytávanie prachu, presvedčte sa, či sú dobre pripojené a správne používané.** Používanie odsávacieho zariadenia a zariadenia na zachytávanie prachu znižuje riziko ohrozenia zdravia prachom.
- ▶ **Dbajte, aby ste pri rutinnom používaní náradia nekonali v rozpore s princípmi jeho bezpečného používania.** Nepozorná práca môže viesť v okamihu k ťažkému zraneniu.

Starostlivé používanie elektrického náradia

- ▶ **Nikdy nepreťažujte elektrické náradie. Používajte elektrické náradie vhodné na daný druh práce.** S vhodným ručným elektrickým náradím budete pracovať lepšie a bezpečnejšie v uvedenom rozsahu výkonu náradia.
- ▶ **Nepoužívajte elektrické náradie, ktoré má pokazený vypínač.** Náradie, ktoré sa už nedá zapnúť alebo vypnúť, je nebezpečné a treba ho zveriť do opravy odborníkovi.
- ▶ **Než začnete náradie nastavovať alebo prestavovať, vymieňať príslušenstvo alebo kým ho odložíte, vždy vytiahnite zástrčku sieťovej šnúry zo zásuvky a/alebo odoberte akumulátor, ak je to možné.** Toto preventívne opatrenie zabraňuje neúmyselnému spusteniu elektrického náradia.
- ▶ **Nepoužívané elektrické náradie uschovávajte tak, aby bolo mimo dosahu detí. Nedovoľte používať toto náradie osobám, ktoré s ním nie sú dôverne oboznámené alebo ktoré si neprečítali tieto pokyny.** Elektrické náradie je nebezpečné, ak ho používajú neskusené osoby.
- ▶ **Elektrické náradie a príslušenstvo starostlivo ošetrujte. Kontrolujte, či pohyblivé súčiastky bezchybne fungujú alebo či nie sú blokované, zlomené alebo poškodené, čo by mohlo negatívne ovplyvniť správne fungovanie elektrického náradia. Pred použitím náradia dajte poškodené súčiastky vymeniť.** Veľa nehôd je spôsobených nedostatočnou údržbou elektrického náradia.
- ▶ **Rezné nástroje udržiavajte ostré a čisté.** Starostlivo ošetrované rezné nástroje s ostrými reznými hranami

majú menšiu tendenciu zablokovať sa a ľahšie sa dajú viesť.

- ▶ **Používajte elektrické náradie, príslušenstvo, nastavovacie nástroje a pod. podľa týchto výstražných upozornení a bezpečnostných pokynov. Pri práci zohľadnite konkrétne pracovné podmienky a činnosť, ktorú budete vykonávať.** Používanie elektrického náradia na iný než predpokladaný účel môže viesť k nebezpečným situáciám.
- ▶ **Rukováti a úchopové povrchy udržiavajte suché, čisté a bez oleja alebo mazacieho tuku.** Smykľavé rukováti a úchopové povrchy neumožňujú bezpečnú manipuláciu a ovládanie náradia v neočakávaných situáciách.

Starostlivé používanie akumulátorového náradia

- ▶ **Akumulátory nabíjajte len v nabíjačkách, ktoré odporúča výrobca akumulátora.** Ak sa používa nabíjačka určená na nabíjanie iného typu akumulátorov, hrozí nebezpečenstvo požiaru.
- ▶ **Do elektrického náradia používajte len špecificky určené akumulátory.** Používanie iných akumulátorov môže mať za následok poranenie a nebezpečenstvo požiaru.
- ▶ **Nepoužívané akumulátory uschovávajte tak, aby sa nemohli dostať do styku s kancelárskymi sponkami, mincami, kľúčmi, klincami, skrutkami alebo s inými drobnými kovovými predmetmi, ktoré by mohli spôsobiť skratovanie kontaktov.** Skrat medzi kontaktmi akumulátora môže mať za následok popálenie alebo vznik požiaru.
- ▶ **Z akumulátora môže pri nesprávnom používaní vytekať kvapalina. Vyhýbajte sa kontaktu s touto kvapalinou. Po náhodnom kontakte opláchnite postihnuté miesto vodou. Ak sa dostane kvapalina z akumulátora do očí, vypláchnite ich a vyhľadajte lekára.** Unikajúca kvapalina z akumulátora môže spôsobiť podráždenie pokožky alebo popálenie.
- ▶ **Nepoužívajte poškodené alebo upravené akumulátory alebo náradie.** Poškodené alebo upravené akumulátory môžu neočakávane reagovať a spôsobiť požiar, výbuch alebo zranenie.
- ▶ **Nevystavujte akumulátory alebo náradie ohňu ani vysokým teplotám.** Vystavenie ohňu alebo teplote nad 130 °C môže spôsobiť výbuch.
- ▶ **Dodržujte pokyny týkajúce sa nabíjania a akumulátory alebo náradie nenabíjajte mimo teplotného rozsahu uvedeného v pokynoch.** Nesprávne nabíjanie alebo teploty mimo špecifikovaného rozsahu môžu poškodiť akumulátor a zvýšiť riziko požiaru.

Servis

- ▶ **Elektrické náradie dávajte opravovať len kvalifikovanému personálu, ktorý používa originálne náhradné súčiastky.** Tým sa zaisťujú zachovanie bezpečnosti náradia.
- ▶ **Nikdy neopravujte poškodené akumulátory.** Akumulátory môže opravovať len výrobca alebo autorizovaný servis.

Všeobecné bezpečnostné výstrahy pre reťazovú pílu

- ▶ **Keď píla beží, nepribližujte sa k pílovej reťazi žiadnou časťou tela. Pred spustením reťazovej píly sa vždy presvedčte, či sa pílová reťaz niečoho nedotýka.** Pri práci s reťazovou pílou môže jediný okamih nepozornosti mať za následok to, že Vám pílová reťaz zachytí odev alebo niektorú časť tela.
- ▶ **Reťazovú pílu držte vždy pevne pravou rukou za zadnú rukoväť a ľavou rukou za prednú rukoväť.** Držanie reťazovej píly pri práci nesprávnym spôsobom v opačnej pracovnej polohe zvyšuje riziko poranenia a nesmie sa používať.
- ▶ **Držte reťazovú pílu vždy len za izolované rukoväte, pretože sa môže stať, že sa pílová reťaz dostane do kontaktu so skrytým elektrickým vedením.** Kontakt pílovej reťaze s elektrickým vedením, ktoré je pod prúdom, môže dostať pod prúd aj kovové súčiastky náradia, a to môže spôsobiť zásah elektrickým prúdom.
- ▶ **Používajte ochranné okuliare. Odporúčame používať aj ďalšie ochranné pomôcky na ochranu uší, hlavy, rúk, nôh a chodidiel.** Vhodné ochranné pracovné oblečenie znižuje nebezpečenstvo poranenia odletujúcimi trieskami a náhodným dotykom reťaze píly.
- ▶ **Nepracujte s reťazovou pílou na strome, na rebríku, na streche alebo na inom nestabilnom podklade.** Odporúčame používať ďalšie pomôcky na ochranu uší, hlavy, rúk, nôh a chodidiel.
- ▶ **Dbajte vždy na pevný postoj a používajte reťazovú pílu iba vtedy, keď stojíte na pevnom, bezpečnom a rovnom podklade.** Klzký podklad alebo nestabilné plochy na státie môžu viesť k strate rovnováhy alebo k strate kontroly nad reťazovou pílou.
- ▶ **Pri rezaní konára, ktorý je napnutý, rátajte s tým, že sa odpruží smerom späť.** Keď sa toto napätie vlákien dreva uvoľní, môže napnutý konár trafiť obsluhujúcu osobu a/alebo jej vytrhnúť reťazovú pílu spod kontroly.
- ▶ **Mimoriadne opatrne postupujte pri rezaní krovín a mladých stromčekov.** Tento tenký materiál by sa mohol v reťazovej píle zachytiť a udrieť Vás, alebo Vás dostať z rovnovážnej polohy.
- ▶ **Reťazovú pílu prenášajte držaním za prednú rukoväť a vždy vypnutú tak, aby bola pílová reťaz odvrátená od Vášho tela. Pri prevážaní alebo počas úschovy reťazovej píly vždy navlečte ochranný kryt.** Starostlivé zaobchádzanie s reťazovou pílou znižuje pravdepodobnosť neúmyselného dotyku s bežiacou pílovou reťazou.
- ▶ **Dodržiavajte pokyny pre masťenie, napnutie reťaze a výmenu šepele a reťaze.** Neodborne napnutá alebo namastená reťaz sa môže buď pretrhnúť alebo môže zvýšiť riziko spätného rázu náradia.
- ▶ **Používajte len na pílenie dreva. Reťazovú pílu nepoužívajte nikdy na také práce, na ktoré nie je určená. Príklad: Nepoužívajte reťazovú pílu na rezanie kovu, plastov, muriva ani iných stavebných materiálov, ktoré nie sú vyrobené z dreva.** Použitie reťazovej píly na

také práce, na ktoré nie je určená, môže vyvolať vznik nebezpečných situácií.

- ▶ **Táto píla nie je určená na zrezávanie (stínanie) stromov.** Použitie reťazovej píly na iný účel ako je určená, môže mať za následok ťažké poranenie obsluhujúceho pracovníka alebo osôb, ktoré sú v okolí.
- ▶ **Riad'te sa všetkými pokynmi, keď odstraňujete nahromadený materiál, skladujete reťazovú pílu alebo na nej vykonávate údržbu. Uistite sa, že je vypnutý zapínač/vypínač a vytiahnutý akumulátor.** Neočakávané spustenie reťazovej píly pri odstraňovaní nahromadeného materiálu alebo pri údržbe môže spôsobiť ťažké poranenia.
- ▶ **Príčiny spätného rázu a zabránenie spätnému rázu:**
 - Spätňý ráz (spätňý úder) sa môže vyskytnúť vtedy, keď sa hrot vodiacej lišty dotkne nejakého predmetu, alebo keď sa drevo ohne a reťazová píla sa v reze zablokuje.
 - Dotyk hrotom vodiacej lišty môže mať v mnohých prípadoch za následok neočakávanú reakciu smerujúcu dozadu, pri ktorej sa vodiaca lišta vymrští smerom hore a udrie smerom k obsluhujúcej osobe.
 - Zablokovanie pílovej reťaze na hornej hrane vodiacej lišty môže lištu prudko vymrštíť smerom k obsluhujúcej osobe.
 - Každá z týchto reakcií môže mať za následok stratu Vašej kontroly nad pílou, následkom čoho by ste sa mohli vážne zraniť. Nespoliehajte sa výlučne iba na bezpečnostné prvky zabudované v reťazovej píle. Ako majiteľ reťazovej píly by ste mali podniknúť rozličné opatrenia, aby ste mohli pracovať bez úrazov a poranení.
- ▶ **Spätňý ráz je dôsledkom nesprávneho alebo chybného použitia reťazovej píly. Môžete mu zabrániť prijatím vhodných preventívnych bezpečnostných opatrení, ktoré sú opísané následne:**
- ▶ **Držte reťazovú pílu pevne oboma rukami, pričom palce a prsty obopínajú rukoväť reťazovej píly. Svoje telo a ruky dajte do takej polohy, v ktorej budete môcť najlepšie odolať silám spätného rázu.** V prípade uskutočnenia vhodných opatrení môže obsluhujúca osoba sily spätného rázu zvládnuť. Reťazovú pílu nikdy nepúšťajte z rúk.
- ▶ **Vyhýbajte sa abnormálnym polohám tela a nepíľte vo väčšej výške, ako sú Vaše ramená.** Tým sa zabráni neúmyselnému dotyku s hrotom vodiacej lišty a umožní sa lepšia kontrola reťazovej píly v neočakávaných situáciách.
- ▶ **Používajte výlučne iba výrobcom predpísané náhradné vodiace lišty a pílove reťaze.** Nesprávne náhradné vodiace lišty a pílove reťaze môžu mať za následok roztrhnutie reťaze alebo vyvolať spätňý ráz.
- ▶ **Dodržiavajte pokyny výrobcu pre brúsenie a údržbu pílovej reťaze.** Príliš nízke obmedzovače hĺbky zvyšujú možnosť vzniku spätného rázu.

Ďalšie bezpečnostné pokyny

- ▶ **Toto elektrické náradie nie je určené na používanie pre osoby (vrátane detí) s obmedzenými psychickými, senzorickými a duševnými schopnosťami alebo**

s nedostatočnými skúsenosťami a/alebo s nedostatočnými vedomosťami. Ibaže by boli pod dohľadom osoby zodpovedajúcej za ich bezpečnosť, alebo od nej dostali pokyny, ako majú elektrické náradie používať.

Dávajte pozor na deti, aby ste vylúčili možnosť, že sa budú s týmto náradím hrať.

- ▶ **Pri práci držte elektrické náradie pevne oboma rukami a zabezpečte si stabilný postoj.** Pomocou dvoch rúk sa elektrické náradie ovláda bezpečnejšie.
- ▶ **Postarajte sa o to, aby boli pri používaní na náradí vždy namontované ochranné prvky a rukoväte.** Nikdy sa nepokúšajte používať neúplne zmontované náradie alebo náradie s neschválenými modifikáciami.
- ▶ Používajte náradie vždy so správne nastavenou a napnutou reťazou. Použitie náradia s chybnou nastavenou a nesprávne napnutou reťazou môže mať za následok pretrhnutie reťaze, spätný ráz a/alebo ťažké poranenie.
- ▶ Dajte vždy pozor na to, aby bola reťaz v správnej polohe. Nesprávna poloha reťaze môže mať za následok pretrhnutie reťaze, spätný ráz a/alebo ťažké poranenie.

Pokyny pre optimálne zaobchádzanie s akumulátorom

- ▶ **Postarajte sa o to, aby bol produkt vždy vypnutý, keď doň budete vkladáť akumulátor.** Vkladanie akumulátorov do záhradníckeho náradia, ktoré je zapnuté, môže za príčiniť úraz.
- ▶ **Používajte do tohto náradia len určené akumulátory značky Bosch.** Používanie iných akumulátorov môže mať za následok poranenie alebo spôsobiť požiar.
- ▶ **Akumulátor neotvárajte.** Hrozí nebezpečenstvo skratu.



Chráňte akumulátor pred horúčavou (napr. aj pred trvalým snečným žiarením), pred ohňom, vodou a vlhkosťou. Hrozí nebezpečenstvo výbuchu.



- ▶ **Ak zariadenie nepoužívate, uchovávajte nepoužívaný akumulátor mimo kancelárskych spíniek, mincí, kľúčov, klinčov, skrutiek alebo iných malých kovových predmetov, ktoré by mohli spôsobiť premostenie kontaktov.** Skrat medzi kontaktmi akumulátora môže mať za následok popáleniny alebo požiar.
- ▶ **V prípade jeho poškodenia alebo neodborného používania môžu z akumulátora unikať škodlivé výpary.** Zabezpečte prívod čerstvého vzduchu a pri ťažkostiach vyhľadajte lekára. Výpary môžu dráždiť dýchacie cesty.
- ▶ **Akumulátor používajte len v produktoch výrobcu.** Len tak bude akumulátor chránený pred nebezpečným preťažením.
- ▶ **Špicatými predmetmi, ako napr. klince alebo skrutkovače alebo pôsobením vonkajšej sily môže dôjsť k poškodeniu akumulátora.** Vo vnútri môže dôjsť ku skratu a akumulátor môže začať horieť, môže z neho unikať dym, môže vybuchnúť alebo sa prehriať.
- ▶ **Akumulátor neskratujte.** Hrozí nebezpečenstvo výbuchu.
- ▶ **Chráňte akumulátor pred vlhkosťou a vodou.**

- ▶ Skladujte toto záhradné náradie pri rozsahu teploty od -20 °C do 50 °C. Nenechávajte napríklad ležať záhradné náradie v lete v motorovom vozidle.
- ▶ Príležitostne prečistite vetracie štrbiny akumulátora čistým jemným suchým štetcom.

Symboly

Následujúce symboly sú pre čítanie a pochopenie tohto Návodu na používanie veľmi dôležité. Dobré si tieto symboly a ich významy zapamätajte. Správna interpretácia týchto symbolov Vám bude pomáhať prístupnejšie a bezpečnejšie používať.

Symbol	Význam
	Udržiavajte deti, osoby a domáce zvieratá mimo dosah.
	Smer pohybu
	Smer reakcie
	Hmotnosť
	Zapnutie
	Vypnutie
	Dovolená manipulácia
	Zakázaný druh manipulácie
	Počuteľný hluk
	Príslušenstvo/náhradné súčiastky

Opis výrobku a výkonu



Prečítajte si všetky bezpečnostné pokyny a upozornenia. Nedostatočné dodržiavanie bezpečnostných predpisov a pokynov môže mať za následok zásah elektrickým prúdom, požiar, alebo spôsobiť vážne poranenia.

Preštudujte si aj obrázky v zadnej časti tohto návodu na používanie.

Používanie podľa určenia

Toto elektrické náradie slúži na rezanie stromov a kmeňov v blízkosti zeme. Dá sa používať so zreteľom na smer vlákien dreva na rezanie v pozdĺžnom aj priečnom smere.

Toto ručné elektrické náradie nie je vhodné na rezanie minerálnych materiálov.

Táto píla nie je určená na zrezávanie (stínanie) stromov.

Vyobrazené komponenty (pozri obrázky A)

Číslovanie zobrazených komponentov sa vzťahuje na znázornenie elektrického náradia na grafickej strane.

- | | |
|---|---|
| <ul style="list-style-type: none"> (1) Zadná rukoväť (2) Zapínač/vypínač (3) Reťazové koleso (4) Predná rukoväť (5) Chránič prstov / páka na aktiváciu brzdy spätného rázu (6) Sériové číslo (Serial Number) (7) Olejová dýza (8) Vodiaci výstupok čepele (9) Upevňovací svorník (10) Doraz s hrotmi (11) Symbol smeru chodu a smeru rezania | <ul style="list-style-type: none"> (12) Lyžina (13) Pílová reťaz (14) Napínač kotúč (15) Krúžok napínania reťaze (16) Aretačný gombík (17) Kryt (18) Chránič reťaze (19) Uzáver olejovej nádržky (20) Blokovanie zapínania pre vypínač (21) Akumulátor (22) Tlačidlo na odistenie akumulátora (23) Ukazovateľ stavu nabitia akumulátora (24) Nabíjačka (25) Kontrolné okienko stavu oleja |
|---|---|

Technické údaje

Akumulátorová reťazová píla		AdvancedChain 36V-35-40
Vecné číslo		3 600 HB8 6..
Menovité napätie	V	36
Rýchlosť reťaze pri voľnobehu	m/s	14
Dĺžka lyžiny	cm	35
Typ pílovej reťaze		Oregon AdvanceCut
Rozstup pílovej reťaze		3/8" nízky profil
Hrúbka rezného článku reťaze	mm	1,1 (0,043")
Počet rezných článkov reťaze		52
Rezný priemer max.	cm	31
Plniace množstvo olejovej nádrže	ml	150
Automatické mazanie reťaze		●
Napínanie reťaze bez pomoci nástrojov (SDS)		●
Ovíjacia hviezdička		●
Brzda spätného rázu		●
Dobehová brzda		●
Drapákový doraz		●
Hmotnosť	kg	2,9
Sériové číslo (Serial Number)		Pozri sériové číslo (typový štítok na produkte)
odporúčaná teplota okolia pri nabíjaní	°C	0... +35
dovolená teplota okolia počas skladovania	°C	-20... +50
Typ akumulátora		GBA 36 V 2,0 Ah, 4,0 Ah, 6,0 Ah

Informácia o hlučnosti/vibráciách

AdvancedChain 36V-35-40

Hodnoty emisií hluku zisťované podľa **EN 62841-4-1**.

Hladina hluku zariadenia, hodnotená ako A, je typicky:

– Hladina akustického tlaku	dB(A)	96
-----------------------------	-------	-----------

AdvancedChain 36V-35-40

– Hladina akustického výkonu	dB(A)	102
– Nepresnosť merania K	dB	2,0

Noste prostriedky na ochranu sluchu!

Celkové hodnoty vibrácií ah (vektorový súčet troch smerov) a nepresnosť merania K zisťované podľa normy **EN 62841-4-1**.

– Emisná hodnota vibrácií a_{hv}	m/s^2	5,0
– Nepresnosť merania K	m/s^2	1,5

Uvedená celková hodnota vibrácií (uvedené celkové hodnoty vibrácií) a uvedená hodnota emisie hluku (uvedené hodnoty emisii hluku) bola (boli) odmerané podľa normovanej metódy skúšania a môžete ich využiť na vzájomné porovnanie elektrického náradia.

Uvedené celkové hodnoty vibrácií a uvedené hodnoty emisie hluku môžu slúžiť aj na predbežný odhad zaťaženia náradia.

Hodnoty emisii vibrácií a emisii hluku počas skutočného používania elektrického náradia sa môžu od uvedených hodnôt odlišovať, a to v závislosti od toho, akým spôsobom sa elektrické náradie používa a aký druh obrobku sa obrába; aby sa stanovili nevyhnutné bezpečnostné opatrenia na ochranu obsluhujúcej osoby, ktoré sú založené na odhade zaťaženia vibráciami počas skutočných podmienok používania (tu treba zohľadniť všetky podiely pracovného cyklu, napríklad doby, počas ktorých je elektrické náradie vypnuté, ako aj také, počas ktorých je síce zapnuté, ale beží bez zaťaženia).

Montáž

Pre Vašu bezpečnosť

- ▶ **Pozor!** Pred údržbou a čistením ručné elektrické náradie vždy vypnite a vyberte z neho akumulátor.
- ▶ **Opatrne!** Nedotýkajte sa rotujúcich súčiastok reťazovej pily.
- ▶ **Nepoužívajte v žiadnom prípade reťazovú pílu v blízkosti iných osôb, detí alebo zvierat, takisto ju nepoužívajte vtedy, ak ste požíli alkoholický nápoj, drogu alebo lieky s omamujúcim účinkom.**

Montáž a napnutie pílovej reťaze (pozri obrázky B1 – B4)

- ▶ **Nepoužívajte na montáž náradie.**
- ▶ **Počas práce pravidelne kontrolujte napnutie reťaze.** Používanie reťazovej pily s nesprávne otočenou alebo nesprávne napnutou reťazou môže spôsobiť roztrhnutie reťaze, spätný ráz a/alebo poranenia.
- ▶ **Predovšetkým pri použití nových pílových reťazí musíte na začiatku rátať so zvýšenou rozťažnosťou.**
- ▶ **Nenapínajte pílovú reťaz, keď je silno zohriata, pretože sa po ochladení skrúti a potom by bola na lyžine príliš napnutá.**
- Odložte reťazovú pílu na rovnú plochu.

- Keď je lyžina demontovaná z reťazovej pily sa uistite, že je napínací kotúč (14) na lyžine úplne otočený proti smeru otáčania hodinových ručičiek.
- Zložte pílovú reťaz (13) do obojstrannej drážky lyžiny (12).
- Dajte pritom pozor na správny smer chodu; porovnajte na tento účel pílovú reťaz so symbolom smeru chodu (11).
- Zložte články reťaze okolo reťazového kolesa (3) a nasadte lyžinu (12) na upevňovací svorník (9).
- Prekontrolujte, či sa všetky súčiastky nachádzajú na správnom mieste a podržte čepel s pílovou reťazou v tejto polohe.
- Otáčajte napínacie koleso (14) v smere pohybu hodinových ručičiek, kým nebude pílová reťaz čiastočne napnutá a udrží sa namontovaná na čepeli.
- Nasadte kryt (17) a otáčajte aretačným gombíkom (16) v smere otáčania hodinových ručičiek, kým čiastočne nedosadne kryt.
- Otáčajte krúžkom napínania reťaze (15) v smere otáčania hodinových ručičiek, kým nedosiahnete správne napnutie reťaze. Dbajte pri nastavovaní krúžkom napínania reťaze (15) na to, aby ste pevne držali aretačný gombík (16), aby sa neotáčal a príliš skoro neupevnil.
- Pílová reťaz (13) je správne napnutá vtedy, keď sa dá v strede nadvihnúť o cca 6 – 7 mm. To by ste mali urobiť nadvihnutím pílovej reťaze jednou rukou proti vlastnej hmotnosti reťazovej pily.
- Hneď po dosiahnutí správneho napnutia pevne držte krúžok napínania reťaze (15) a priskrutkujte aretačný gombík (16) otáčaním v smere otáčania hodinových ručičiek.
- Keď ste reťaz napli príliš silno, odskrutkujte aretačný gombík (16) a zopakujte kroky napínania.
- Západkový mechanizmus napínacieho systému zabraňuje uvoľneniu reťaze. Keď krúžok napínania reťaze (15) dá ťažko otáčať, uvoľnite aretačný gombík (16) proti smeru otáčania hodinových ručičiek.

Mazanie pílovej reťaze (pozri obrázok C)

Upozornenie: Reťazová píla sa nedodáva s náplňou oleja pre pílové reťaze. Je veľmi dôležité, aby ste ju pred použitím naplnili olejom. Používanie reťazovej pily bez oleja pre pílové reťaze alebo so stavom oleja pod značkou minima oleja má za následok poškodenie reťazovej pily.

Životnosť reťaze a jej rezný výkon závisia od optimálneho mastenia reťaze. Z tohto dôvodu sa počas používania reťazo-

vej píly pilová reťaz prostredníctvom olejovej dýzy (7) automaticky masť olejom na reťazové píly (na pilové reťaze).

Pri plnení nádržky na olej postupujte nasledovne:

- Postavte reťazovú pílu uzáverom nádržky na olej (19) smerom hore na vhodnú podložku.
- Pomocou nejakej handry vyčistite okolie uzáveru olejovej nádržky (19) a uzáver odskrutkujte.
- Naplňte nádržku na olej biologicky odbúrateľným olejom Bosch pre reťazové píly do takej výšky, aby bolo vidieť výšku hladiny oleja cez kontrolné okienko (25). Pri plnení nádržky na olej buďte opatrný, aby sa do nádržky nedostala nečistota. Uzáver nádržky (19) znova dobre zaskrutkujte.

Upozornenie: Na masťenie reťaze používajte výlučne biologicky rýchlo odbúrateľné mastiace prostriedky na pilové reťaze (podľa normy RAL-UZ 48), aby ste zabránili poškodeniu pilovej reťaze. Nikdy nepoužívajte recyklovaný olej ani odpadový olej. Pri použití neschváleného oleja prepadá záruka produktu.

Upozornenie: Olejový filter je integrovaný v olejovej nádržke. Na čistenie alebo odstránenie chýb sa obráťte na servis pre zákazníkov spoločnosti Bosch.

Oznámenie: Zásadne odporúčame, aby ste používali biologicky rozložiteľný adhéznym olej na pilové reťaze Bosch. Najdete ho v programe príslušenstva.

Upozornenie: Pri nízkej teplote olej veľmi zhutne, čím sa zníži prietok oleja k reťazi.

Uvedenie do prevádzky

Vkladanie/vyberanie akumulátora (pozri obrázok D)

Upozornenie: Ak sa nepoužijú vhodné akumulátory, môže to viesť k nesprávnemu fungovaniu alebo k poškodeniu prístroja.

Vložte nabitý akumulátor (21). Postarajte sa o to, aby bol akumulátor úplne vložený.

Ak chcete akumulátor vybrať (21) z prístroja, stlačte uvoľňovacie tlačidlo (22) a akumulátor vyberte.

Nabíjanie akumulátorov

- ▶ **Dodržiavajte napätie elektrickej siete!** Napätie zdroja prúdu musí mať hodnotu zodnú s údajmi na typovom štítku nabíjačky.

Akumulátor je vybavený tepelnou poistkou, ktorá dovolí nabíjanie akumulátora len v rozsahu teplôt medzi 0 °C a 35 °C. Vďaka tomu sa dosiahne vyššia životnosť akumulátora.

Upozornenie: Akumulátor sa dodáva v čiastočne nabitom stave. Aby ste zaručili plný výkon akumulátora, pred prvým použitím akumulátor v nabíjačke celkom nabite.

Lítiovo-iónové akumulátory možno kedykoľvek dobíjať bez toho, aby to skrátilo ich životnosť. Prerušenie nabíjania takýto akumulátor nepoškodzuje.

Lítiovo-iónový akumulátor je chránený proti hlbokému vybítiu pomocou elektronickej ochrany článku „Electronic Cell

Protection (ECP)“. Keď je akumulátor vybitý, výrobok sa pomocou ochranného obvodu samočinne vypne: Záhradnícke náradie už nepracuje.

Po automatickom vypnutí náradia už viac vypínač nestláčajte. Akumulátor sa môže poškodiť.

Dodržiavajte upozornenia týkajúce sa likvidácie akumulátora.

Obsluha a ovládanie

Pilová reťaz je počas prevádzky prostredníctvom olejovej dýzy (7) automaticky mazaná adhéznym olejom na pilové reťaze.

Reťazová píla sa nedodáva s náplňou adhézneho oleja na pilové reťaze.

Pre uvedenie do prevádzky bezpodmienečne naplňte reťazovú pílu olejom na reťaze.

Používajte výlučne iba biologicky rozložiteľné mazivá na reťaze (podľa RAL-UZ48), aby ste zabránili poškodeniu reťazovej píly.

Odporúčany biologicky rozložiteľný olej pre reťazové píly od spoločnosti Bosch.

Postupujte pri plnení olejovej nádržky nasledovne: (pozri obrázok C)

- Postavte reťazovú pílu na vhodnú podložku a otočenú uzáverom olejovej nádržky (19) smerom nahor.
- Pomocou nejakej handry vyčistite okolie uzáveru olejovej nádržky (19) a uzáver odskrutkujte.
- Naplňte nádržku na olej biologicky odbúrateľným olejom Bosch pre reťazové píly do takej výšky, aby bolo vidieť výšku hladiny oleja cez kontrolné okienko (25). Počas práce môžete kontrolovať stav oleja cez kontrolné okienko (25) a pri dosiahnutí minimálneho stavu doplňte nový olej.

Zapnutie/vypnutie (pozri obrázok E1)

- ▶ **Potiahnite ochranu rúk/páčku na aktiváciu brzdy spätného rázu (5) z polohy ② do polohy ① smerom k prednej rukoväti (4). Keď ste neaktivovali ochranu rúk/páčku na aktiváciu brzdy spätného rázu (5), nebola brzda spätného rázu deaktivovaná a reťazová píla nenašartuje.**
- ▶ **Posuňte ochranu rúk/páčku na aktiváciu brzdy spätného rázu po každom použití vždy dopredu, do deaktivovanej polohy.**
 - Odstráňte chránič reťaze (18).
 - Držte reťazovú pílu tak, ako to je opísané na obrázku E2.
 - Potiahnite páčku na aktivácii brzdy spätného rázu (5) smerom dozadu k prednej rukoväti.
 - Stlačte na **uvedenie** elektrického náradia do prevádzky **najprv** blokovanie zapnutia (20) a **následne** zapínač/vypínač (2) a podržte ho stlačený. Keď už ručné elektrické náradie beží, môžete blokovanie zapínania uvoľniť.
 - Na **vypnutie** ručného elektrického náradia uvoľnite vypínač (2).

- **Brzda spätného rázu** je ochranný mechanizmus, ktorý pri spätnom ráze reťazovej píly aktivuje zápästie na prednej ochrane rúk (5). Pílová reťaz sa okamžite zastaví. Znižuje to riziko poranení, ktoré sú spôsobené spätným rázom. Pokúste sa vyvarovať spätnému rázu.
- Tlačte páčku na aktiváciu brzdy spätného rázu (5) počas prevádzky pravidelne dopredu, aby ste odskúšali funkciu brzdy spätného rázu. Keď sa reťazová píla okamžite nezastaví, okamžite prerušte prevádzku.

Oznámenie: Nebrzdíte reťazovú pílu aktiváciou brzdy spätného rázu (5).

Kontrola mazania (pozri obrázok E3)

- Nakloňte reťazovú pílu tak, aby sa lyžina píly nachádzala 20 cm od na zemi položeného listu papiera.
- Zapnite reťazovú pílu a nechajte ju cca 1 minútu v prevádzke, kým na papieri neuvidíte striekance oleja. Takto môžete skontrolovať, že cez automatický systém mazania preteká olej.

Oznámenie: Používanie reťazovej píly bez adhézneho oleja na pílovej reťaze alebo pri stave oleja pod značkou minima spôsobí poškodenie reťazovej píly.

Oznámenie: Olej pri nízkych teplotách zhutne, čím sa zníži prítok oleja.

Oznámenie: Životnosť a rezný výkon reťaze závisia od optimálneho mazania.

Hľadanie porúch

V prípade, že Vaše ručné elektrické náradie nefunguje bezchybne, v nasledujúcej tabuľke máte zobrazené symptómy jednotlivých porúch, ich možné príčiny a opatrenia na ich odstránenie. Ak nebudete vedieť identifikovať problém a odstrániť vzniknutú poruchu, obráťte sa na svoju autorizovanú servisnú opravovňu.

Upozornenie: Predtým, ako začnete hľadať poruchu, ručné elektrické náradie vypnite a vyberte z neho akumulátor.

Príznak	Možná príčina	Odstránenie príčiny
Reťazová píla nebeží	Inicializovala sa brzda spätného rázu	pozri obrázok E1
	Akumulátor je vybitý	Akumulátor nabite, pozri aj „Pokyny pre nabíjanie“
	Akumulátor nie je vložený správne	Postarajte sa o to, aby boli oba blokovacie stupne zaskočené
	Zareagovala ochrana motora	Nechajte motor vychladnúť
	Príliš studený/horúci akumulátor	Akumulátor nechajte zohriať / vychladnúť
Elektrické náradie je poškodené		Vyhľadajte autorizovanú servisnú opravovňu
		Vyhľadajte autorizovanú servisnú opravovňu
Reťazová píla pracuje prerušovane	Akumulátor je vybitý	Akumulátor nabite, pozri aj „Pokyny pre nabíjanie“
	Ručné elektrické náradie je pokazené	Vyhľadajte autorizovanú servisnú opravovňu
Pílová reťaz je suchá	V olejovej nádržke niet oleja	Doplňte olej
	Upchatá olejová dýza (7)	Vyčistite olejovú dýzu (7)
	Upchatý olejový filter	Vyčistite olejový filter/vyhľadajte servis pre zákazníkov
Pílová reťaz/vodiaca lišta sú horúce	V olejovej nádržke niet oleja	Doplňte olej
	Napnutie reťaze je príliš vysoké	Nastavte napnutie reťaze
	Pílová reťaz je tupá	Vymeňte pílovú reťaz
	Výtokový kanálik oleja je upchatý	Vyhľadajte servis pre zákazníkov
Pílová reťaz trhá, vibruje alebo nepili správne	Napnutie pílovej reťaze je nedostatočné	Dodatočne napnite reťaz
	Pílová reťaz je tupá	Vymeňte pílovú reťaz
	Pílová reťaz je opotrebovaná	Vymeňte pílovú reťaz za novú
	Zuby pílovej reťaze majú nesprávny smer	Namontujte pílovú reťaz správne
	Poškodená alebo opotrebovaná lyžina	Vymeňte lyžinu alebo sa spojte so servisom pre zákazníkov spoločnosti Bosch
Silné vibrácie/zvuky	Elektrické náradie je poškodené	Vyhľadajte autorizovanú servisnú opravovňu

Príznak	Možná príčina	Odstránenie príčiny
Doba pílenia na jedno nabitie akumulátora je príliš krátka	Priveľké trenie kvôli chýbajúcemu mazaniu	Zaistite a zabezpečte mazanie reťaze (pozri „Mazanie pílovej reťaze“)
	Musíte vyčistiť pílovú reťaz	Vyčistite pílovú reťaz
	Zlá technika pílenia	pozri „Práca s reťazovou pílou“
	Akumulátor nie je úplne nabitý	Akumulátor nabite, pozri aj „Pokyny pre nabíjanie“
	Akumulátor je mimo prípustného teplotného rozsahu	Nechajte akumulátor zohriať na izbovú teplotu (v rámci prípustného teplotného rozsahu 0 – 45 °C)
	Napnutie reťaze je príliš vysoké	Nastavte napnutie reťaze
Pílová reťaz sa pohybuje pomaly	Pílová reťaz je tupá	Vymeňte pílovú reťaz
	Akumulátor je vybitý	Akumulátor nabite, pozri aj „Pokyny pre nabíjanie“
	Akumulátor je mimo prípustného teplotného rozsahu	Nechajte akumulátor zohriať na izbovú teplotu (v rámci prípustného teplotného rozsahu 0 – 45 °C)
	Príliš horúci akumulátor	nechajte akumulátor vychladnúť

Akumulátor a nabíjačka

Symptómy	Možná príčina	Odstránenie príčiny
Červená indikácia nabíjania akumulátora blíkajú	Akumulátor nie je vložený (správne)	Nasadte akumulátor správne do nabíjačky
	Kontakty akumulátora sú znečistené	Očistite kontakty akumulátora; napríklad viacnásobným zasunutím a vysunutím akumulátora, prípadne akumulátor vymeňte za nový
	Akumulátor je poškodený	Akumulátor vymeňte za nový
Indikácia nabíjania akumulátora nesvieti	Zástrčka nabíjačky nie je (nie je správne) zasunutá do zásuvky	Zástrčku sieťovej šnúry zasuňte do zásuvky (úplne)
Akumulátor sa nenabíja	Zásuvka, sieťová šnúra alebo nabíjačka je poškodená	Skontrolujte sieťové napätie, nabíjačku dajte prípadne preskúšať v autorizovanej servisnej opravovni ručného elektrického náradia Bosch
	Akumulátor a nabíjačka sú poškodené	Akumulátor aj nabíjačku nahradte novými
	Akumulátor je poškodený	Akumulátor vymeňte za nový
	Nabíjačka je poškodená	Nabíjačku vymeňte za novú

Údržba a servis

Údržba a čistenie

- **Pred každou prácou na tomto záhradnom náradí (napríklad pred údržbou, výmenou nástroja a podobne) a takisto počas transportu a úschovy vyberte zo záhradného náradia akumulátor.** Pri neúmyselnom dotyku vypínača hrozí nebezpečenstvo poranenia.
- Keď nepoužívate reťazovú pílu, vždy nasuňte chránič reťaze (18) na lyžinu (12), aby ste zabránili poraneniám.
- Udržujte elektrické náradie a vetracie štrbiny v čistote, aby ste mohli dobre a bezpečne pracovať.
- Nepoužívajte vodu, rozpúšťadlá ani leštiace prostriedky.
- Vyčistite pred dlhším uskladnením produktu reťaz a lyžinu, aby ste zabránili prilepeniu súčasti.

- Odstráňte kryt SDS (17), lyžinu (12) a pílovú reťaz (13) a očistite ich kefou, aby ste mohli predovšetkým z drážky píloveho listu odstrániť zvyšky oleja, živice a prachu.
- Použite čistú utierku, aby ste mohli opatrne z olejovej dýzy (7) a reťazového kolesa (3) odstrániť nečistoty. Dbajte na to, aby sa do olejovej dýzy (7) nedostali nečistoty, pretože by to mohlo spôsobiť jej upchatie a problémy pri mazaní.
- Vykonajte pre použitím popredné práce údržby.
- Pravidelne kontrolujte reťazovú pílu na viditeľné nedostatky, ako sú napr. uvoľnená, vyvesená alebo poškodená pílová reťaz, uvoľnené alebo upevnenie a opotrebované alebo poškodené konštrukčné prvky.
- Nevykonávajte na elektrickom náradí žiadne zmeny. Nedovolené zmeny by mohli mať negatívny vplyv na bezpečnosť tohto ručného elektrického náradia a zapríčiniť zvýšenie hlučnosti a zosilnenie vibrácií.

- Vyprázdňte pred uskladnením olejovú nádrž a pred použitím ju znovu naplňte.
- Skladujte reťazovú pílu na bezpečnom a suchom mieste tak, aby bola mimo dosahu detí.
- Nekládte na reťazovú pílu žiadne iné predmety.

Výmena a ostrenie pílovej reťaze

- Pílová reťaz sa pri dlhšom použití alebo pri kontakte s inými predmetmi než je drevo otupí.
- Pre optimálny výkon a bezpečnosť je potrebná ostrá pílová reťaz.
- Nikdy nebrúste pílovú reťaz sami, ibaže s tým máte skúsenosti.
- Vymeňte pílovú reťaz za pílovú reťaz z príslušenstva Bosch alebo nechajte pílovú reťaz nabrúsiť od odborníka.

Výmena lyžiny

► **Vymieňajte lyžinu iba vtedy, ak presne rozumiete produktu a pokynom. V opačnom prípade sa, prosím, obráťte na servis pre zákazníkov spoločnosti Bosch.**

- Keď je lyžina opotrebovaná, môžete ju na predĺženie životnosti namontovať opačne, alebo ju vymeniť za novú.
- Použite na uvoľnenie skrutky medzi lyžinou (12) a napínaním kotúčom (14) inbusový kľúč.
- Po otočení alebo výmene lyžiny znovu namontujte napínanie koleso (14).

Oznámenie: Utahujte ho rukou, kým nebudete cítiť mierny odpor a potom vykonajte na správne upevnenie 1/8 otáčky. Príliš silné utiahnutie môže viesť k tomu, že sa lyžina privrie a obmedzí obiehajúce pílovej reťaze.

Lyžina

AdvancedChain 36V-35-40

Oregon 144MLEA041

Zákaznícka služba a poradenstvo ohľadom použitia

Servisné stredisko Vám odpovie na otázky týkajúce sa opravy a údržby Vášho produktu ako aj náhradných dielov. Rozkladové výkresy a informácie o náhradných dieloch nájdete tiež na: www.bosch-pt.com

V prípade otázok týkajúcich sa našich výrobkov a príslušenstva Vám ochotne pomôže poradenský tím Bosch.

V prípade akýchkoľvek otázok a objednávok náhradných dielov uvádzajte bezpodmienečne 10-miestne vecné číslo uvedené na typovom štítku výrobku.

Slovenčina

Na www.bosch-pt.sk si môžete objednať opravu vášho stroja alebo náhradné diely online.

Tel.: +421 2 48 703 800

Fax: +421 2 48 703 801

E-Mail: servis.naradia@sk.bosch.com

www.bosch-pt.sk

Ďalšie adresy servisov nájdete na:

www.bosch-pt.com/serviceaddresses

Transport

Odporúčané lítiovo-iónové akumulátory podliehajú požiadavkám na transport nebezpečného nákladu. Tieto akumulátory smie používateľ narádila prepravovať po cestách bez ďalších opatrení.

Pri zasielaní tretími osobami (napr.: leteckou dopravou alebo prostredníctvom špedície) treba rešpektovať osobitné požiadavky na obaly a označenie. V takomto prípade treba pri príprave zásielky bezpodmienečne konzultovať s odborníkom na prepravu nebezpečného tovaru.

Akumulátory zasielajte iba vtedy, ak nemajú poškodený obal. Otvorené kontakty prelepte a akumulátor zabaľte tak, aby sa v obale nemohol posúvať. Rešpektujte aj prípadné doplnujúce národné predpisy.

Likvidácia



Výrobky, akumulátory, príslušenstvo a obaly dajte na likvidáciu zodpovedajúcu ochrane životného prostredia.



Neodhadzujte výrobky a akumulátory alebo batérie do komunálneho odpadu!

Len pre krajiny EÚ:

Podľa Európskej smernice 2012/19/EÚ a podľa Európskej smernice 2006/66/ES treba výrobky, ktoré sa už nedajú používať alebo opotrebované akumulátory/batérie zbierať separovane a dať ich na recykláciu zodpovedajúcu ochrane životného prostredia.

Pri nesprávnej likvidácii môžu mať staré elektrické a elektronické zariadenia kvôli novej prítomnosti nebezpečných látok škodlivý vplyv na životné prostredie a ľudské zdravie.

Akumulátory/batérie:

Li-Ion:

Dodržiňte pokyny uvedené v časti Transport (pozri „Transport“, Stránka 161).

Magyar

Biztonsági előírások

A szimbólumok magyarázata



Gondosan olvassa el az Üzemeltetési útmutatót.



Általános tájékoztató a veszélyekről.



Esőben ne használja.



A láncfűrészst mindig mindkét kezével fogja.



Ügyeljen a láncfűrész visszarugására és kerülje el a vezetősín csúcsának megérintését.



Viseljen szem-, hallás- és fejdédőt.



FIGYELMEZTETÉS: A karbantartási munkák megkezdése előtt válassza le az akkumulátort.

Általános biztonsági előírások az elektromos kéziszerszámok számára

▲ FIGYELMEZTETÉS Olvassa el valamennyi biztonsági tájékoztatót, előírást, illusztrációt és adatot, amelyet az elektromos kéziszerszámmal együtt megkapott. Az alábbiakban felsorolt előírások betartásának elmulasztása áramütéshez, tűzhöz és/vagy súlyos testi sérülésekhez vezethet.

Kérjük a későbbi használatra gondosan őrizze meg ezeket az előírásokat.

Az alább alkalmazott "elektromos kéziszerszám" fogalom a hálózati elektromos kéziszerszámokat (hálózati csatlakozó kábellel) és az akkumulátoros elektromos kéziszerszámokat (hálózati csatlakozó kábel nélkül) foglalja magában.

Munkahelyi biztonság

- ▶ **Tartsa tisztán és jól megvilágítva a munkaterületet.** A zsúfolt vagy sötét területeken gyakrabban következnek be balesetek.
- ▶ **Ne dolgozzon a berendezéssel olyan robbanásveszélyes környezetben, ahol éghető folyadékok, gázok vagy por vannak.** Az elektromos kéziszerszámok szikrákat keltenek, amelyek a port vagy a gőzöket meggyújthatják.
- ▶ **Tartsa távol a gyerekeket és a nézelődőket, ha az elektromos kéziszerszámot használja.** Ha elvonják a figyelmét, elvesztheti az uralmát a berendezés felett.

Elektromos biztonsági előírások

- ▶ **A készülék csatlakozó dugójának bele kell illeszkednie a dugaszolóaljzatba. A csatlakozó dugót semmilyen módon sem szabad megváltoztatni. Védőföldeléssel ellátott készülékek esetében ne használjon csatlakozó adaptert.** A változtatás nélküli csatlakozó dugók és a megfelelő dugaszoló aljzatok csökkentik az áramütés kockázatát.
- ▶ **Kerülje el a földelt felületekkel való érintkezést, mint például csövek, fűtőtestek, kályhák és hűtőgépek.** Az áramütés veszélye megnövekszik, ha a teste földelve van.

- ▶ **Tartsa távol az elektromos kéziszerszámot az esőtől és a nedvességtől.** Ha víz jut be egy elektromos kéziszerszámba, az megnöveli az áramütés veszélyét.
- ▶ **Ne használja a kábelt a rendeltetésétől eltérő célokra. Sohase vigye vagy húzza az elektromos kéziszerszámot a kábelnél fogva, valamint sose húzza ki a csatlakozót a kábelnél fogva a dugaszoló aljzataból. Tartsa távol a kábelt hőforrásoktól, olajtól, éles sarkoktól és élektől, valamint mozgó gépalkatrészekről.** A megrongálódott vagy csomókkal teli kábel megnöveli az áramütés veszélyét.
- ▶ **Ha egy elektromos kéziszerszámmal a szabadban dolgozik, csak kültéri hosszabbítót használjon.** A kültéri hosszabbító használata csökkenti az áramütés veszélyét.
- ▶ **Ha nem lehet elkerülni az elektromos kéziszerszám nedves környezetben való használatát, alkalmazzon egy hibaáram-védőkapcsolót.** A hibaáram-védőkapcsoló alkalmazása csökkenti az áramütés kockázatát.

Személyi biztonság

- ▶ **Munka közben mindig figyeljen, ügyeljen arra, amit csinál és megfontoltan dolgozzon az elektromos kéziszerszámmal. Ne használja a berendezést ha fáradt vagy kábítószert, alkohol vagy gyógyszer hatása alatt áll.** Egy pillanatnyi figyelmetlenség a szerszám használata közben komoly sérülésekhez vezethet.
- ▶ **Viseljen védőfelszerelést. Viseljen mindig védőszemüveget.** A védőfelszerelések, mint a porvédő álarc, csúszásbiztos védőcipő, védősapka és fülvédő megfelelő használata csökkenti a személyi sérülések kockázatát.
- ▶ **Kerülje el a készülék akaratlan üzembe helyezését. Győződjön meg arról, hogy az elektromos kéziszerszám ki van kapcsolva, mielőtt beköti az áramforrást és/vagy az akkumulátort, valamint mielőtt felemelné és vinni kezdené az elektromos kéziszerszámot.** Ha az elektromos kéziszerszám felemelése közben az ujját a kapcsolón tartja, vagy ha a készüléket bekapcsolt állapotban csatlakoztatja az áramforráshoz, az baleset vezethet.
- ▶ **Az elektromos kéziszerszám bekapcsolása előtt okvetlenül távolítsa el a beállítószerszámokat vagy csavar kulcsokat.** Az elektromos kéziszerszám forgó részeiben fejeztett beállítószerszám vagy csavar kulcs sérüléseket okozhat.
- ▶ **Ne becsülje túl önmagát. Ügyeljen arra, hogy mindig biztosan álljon és az egyensúlyát megtartsa.** Így az elektromos kéziszerszám felett váratlan helyzetekben is jobban tud uralkodni.
- ▶ **Viseljen megfelelő ruházatot. Ne viseljen bő ruhát vagy ékszereket. Tartsa távol a haját és a ruháját a mozgó részekről.** A bő ruhát, az ékszereket és a hosszú haját a szerszám mozgó részei magukkal rántathatják.
- ▶ **Ha az elektromos kéziszerszámmal fel lehet szerelni a por elszívásához és összegyűjtéséhez szükséges berendezéseket, ellenőrizze, hogy azok megfelelő módon hozzá vannak kapcsolva a készülékhez és rendelkezésüknek megfelelően működnek.** A porgyűjtő be-

rendezések használata csökkenti a munka során keletkező por veszélyes hatásait.

- ▶ **Ne hagyja, hogy az elektromos kéziszerszám gyakori használata során szerzett tapasztalatok túlságosan magabiztossá tegyék, és figyelmen kívül hagyja az idevonatkozó biztonsági alapelveket.** Egy gondatlan művelet egy másodperc törtrésze alatt súlyos sérüléseket okozhat.

Az elektromos kéziszerszámok gondos kezelése és használata

- ▶ **Ne terhelje túl a berendezést. A munkájához csak az arra szolgáló elektromos kéziszerszámot használja.** A megfelelő elektromos kéziszerszámmal a megadott teljesítménytartományon belül jobban és biztonságosabban lehet dolgozni.
- ▶ **Ne használjon olyan elektromos kéziszerszámot, amelynek a kapcsolója elromlott.** Minden olyan elektromos kéziszerszám, amelyet nem lehet sem be-, sem ki-csatlakoztatni, veszélyes és meg kell javíttatni.
- ▶ **Húzza ki a csatlakozót az áramforrásból és/vagy távolítsa el az akkumulátort (ha az leválasztható az elektromos kéziszerszámtól), mielőtt az elektromos kéziszerszámon beállítási munkákat végez, tartozékokat cserél vagy a szerszámot tárolásra elteszi.** Ez az elővigyázatossági intézkedés meggátolja a szerszám akaratlan üzembe helyezését.
- ▶ **A használaton kívüli elektromos kéziszerszámokat olyan helyen tárolja, ahol azokhoz gyermekek nem férhetnek hozzá. Ne hagyja, hogy olyan személyek használják az elektromos kéziszerszámot, akik nem ismerik a szerszámot, vagy nem olvasták el ezt az útmutatót.** Az elektromos kéziszerszámok veszélyesek, ha azokat gyakorlatlan személyek használják.
- ▶ **Tartsa megfelelően karban az elektromos kéziszerszámokat és a tartozékokat. Ellenőrizze, hogy a mozgó alkatrészek kifogástalanul működnek-e, nincsenek-e beszorulva, illetve nincsenek-e eltörve vagy megrongálódva olyan alkatrészek, amelyek hatással lehetnek az elektromos kéziszerszám működésére. A berendezés megrongálódott részeit a készülék használata előtt javíttassa meg.** Sok olyan baleset történik, amelyet az elektromos kéziszerszám nem megfelelő karbantartására lehet visszavezetni.
- ▶ **Tartsa tisztán és éles állapotban a vágószerszámokat.** Az éles vágóélekkel rendelkező, gondosan ápolat vágószerzők ritkábban ékelődnek be és azokat könnyebben lehet vezetni és irányítani.
- ▶ **Az elektromos kéziszerszámokat, tartozékokat, szerszámbiteket stb. csak ezen kezelési utasításoknak megfelelően használja. Vegye figyelembe a munkakörülményeket valamint a kivitelezendő munka sajátosságait.** Az elektromos kéziszerszám eredeti rendeltetésétől eltérő célokra való alkalmazása veszélyes helyzeteket eredményezhet.
- ▶ **Tartsa szárazon, tisztán valamint olaj- és zsírmentes állapotban a fogantyúkat és markoló felületeket. A**

csúszós fogantyúk és markoló felületek váratlan helyzetekben lehetlenné teszik az elektromos kéziszerszám biztonságos kezelését és irányítását.

Az akkumulátoros elektromos kéziszerszámok gondos kezelése és használata

- ▶ **Az akkumulátort csak a gyártó által ajánlott töltőkészülékekkel töltsse fel.** Ha egy bizonyos akkumulátortípus feltöltésére szolgáló töltőkészülékben egy másik akkumulátort próbál feltölteni, tűz keletkezhet.
- ▶ **Az elektromos kéziszerszámhoz csak az ahhoz tartozó akkumulátort használja.** Más akkumulátorok használata személyi sérüléseket és tüzet okozhat.
- ▶ **A használaton kívüli akkumulátort tartsa távol bármely fémtárgytól, mint például irodai kapcsoktól, pénzérméktől, kulcsoktól, szögektől, csavaroktól és más kisméretű fémtárgyaktól, amelyek áthidalhatják az érintkezőket.** Az akkumulátor érintkezői közötti rövidzárlat égési sérüléseket vagy tüzet okozhat.
- ▶ **Nem megfelelő körülmények esetén az akkumulátorból folyadék léphet ki. Kerülje az érintkezést a folyadékkal. Ha véletlenül mégis érintkezésbe került a folyadékkal, azonnal öblítse le vízzel az érintett felületet. Ha a folyadék a szemébe jutott, keressen fel ezen kívül egy orvost.** Az akkumulátorból kilépő folyadék irritációkat vagy égéses bőrsérüléseket okozhat.
- ▶ **Sohase használjon egy akkumulátort vagy szerszámot, ha az megrongálódott, vagy ha változtatásokat hajtottak végre rajta.** A megrongálódott vagy megváltoztatott akkumulátorok kiszámíthatatlanul viselkedhetnek, amely tüzhöz, robbanáshoz vagy sérülésveszélyhez vezet.
- ▶ **Ne tegye ki se az akkumulátort se a szerszámot tűz, vagy extrém hőmérsékleti hatásoknak.** Ha az akkumulátort tűznek, vagy 130 °C-ot meghaladó hőmérsékletnek teszi ki, az robbanást okozhat.

- ▶ **Tartson be valamennyi töltési előírást és ne töltsse fel az akkumulátort, ha annak hőmérséklete az utasításokban megadott hőmérséklet-tartományon kívül van.** Az akkumulátor nem megfelelő módon, vagy a megadott hőmérséklet-tartományon kívüli feltöltése megrongálhatja az akkumulátort és megnövelheti a tűzveszélyt.

Szerviz

- ▶ **Az elektromos kéziszerszámot csak szakképzett személyzet kizárólag eredeti pótalkatrészek felhasználásával javíthatja.** Ez biztosítja, hogy az elektromos kéziszerszám biztonságos maradjon.
- ▶ **Sohase szervizeljen megrongálódott akkumulátort.** Az akkumulátort csak a gyártónak, vagy az erre feljogosított szolgáltatóknak szabad szervizelniük.

Általános biztonsági előírások a láncfűrészekhez

- ▶ **Ha a fűrész működésben van, tartsa távol minden testrészét a fűrészlánctól. A fűrész elindítása előtt győződjön meg arról, hogy a fűrészlánc semmihez sem ér hozzá.** A láncfűrészsel végzett munka során egy pillanat-

nyi figyelmen kívül hagyás ahhoz vezethet, hogy a fűrészlánc elkap egy ruhadarabot vagy egy testrészt.

- ▶ **A láncfűrész a jobb kezével mindig a hátsó fogantyúnál fogva, a bal kezével pedig az első fogantyúnál fogva tartsa.** Ha a láncfűrész fordítva tartja fogva, ez megnöveli a személyi sérülések kockázatát, ezért így dolgozni tilos.
- ▶ **A láncfűrész csak a szigetelt fogantyúfelületeknél fogva fogja meg, mivel a fűrészlánc kívülről nem látható, feszültség alatt álló vezetékkel is érintkezésbe kerülhet.** Ha a fűrészlánc egy feszültség alatt álló vezetékhez ér, a berendezés fémrészei szintén feszültség alá kerülhetnek és áramütéshez vezethetnek.
- ▶ **Viseljen szemvédelmet. Javasoljuk, hogy a füle, a feje, a keze és a lába védelmére további védőfelszerelést használjon.** A megfelelő védőruházat csökkenti a kirepülő forgács és a fűrészlánc véletlen megérintése következtében fellépő balesetek veszélyét.
- ▶ **Ne dolgozzon a láncfűrészrel egy fán, egy létrán, egy tetőn vagy egy labilis támaszon.** Egy láncfűrész ilyen üzemeltetése súlyos sérülésekhez vezethet.
- ▶ **Ügyeljen mindig arra, hogy jól kiegyensúlyozott helyzetben álljon, és a láncfűrész csak szilárd, biztonságos és sík alapon állva használja.** Csúszós vagy labilis alapok az egyensúly elvesztéséhez vagy a láncfűrész feletti uralom elvesztéséhez vezethetnek.
- ▶ **Egy mechanikai feszültség alatt álló ág fűrészeléskor számítson arra, hogy az ág visszarugózik.** Amikor a farestokban meglévő feszültség kiszabadul, a feszes ág eltalálhatja a kezelő személyt és/vagy kiránthatja a láncfűrész a kezelő kezéből.
- ▶ **Különösen bokrok és fiatalak fák fűrészeléskor legyen nagyon óvatos.** A vékony anyag beleakadhat a fűrészláncba és hozzacsapódhat Önhöz, vagy kibillentheti Önt az egyensúlyi helyzetéből.
- ▶ **A láncfűrész kikapcsolt állapotban az első fogantyúnál fogva olyan helyzetben tartsa, hogy a fűrészlánc a testétől elfordult helyzetben legyen. A láncfűrész szállításához vagy tárolásához mindig húzza fel arra a védőborítást.** A láncfűrész gondos kezelése csökkenti a mozgásban lévő fűrészlánc véletlen megérintésének valószínűségét.
- ▶ **Tartsa be a kenésre, a lánc megfeszítésére és a vezetősín és a lánc kicserélésre vonatkozó előírásokat.** Egy szakzszerűtlenül megfeszített vagy megkent lánc elszakadhat, vagy megnövelheti a visszarúgás kockázatát.
- ▶ **Csak fát fűrészeljen. A láncfűrész ne használja olyan munkákra, amelyekre az nem szolgál.** Példa: Ne használja a láncfűrész fémek, műanyagok, téglafalak, vagy olyan építési anyagok fűrészelésére, amelyek nem fából készültek. A láncfűrész rendeltetésének meg nem felelő célra való használata veszélyes szituációkhoz vezethet.
- ▶ **Ez a láncfűrész fák kivágására nincs előíranyozva.** A láncfűrésznek az előírt tevékenységektől eltérő célra való alkalmazása a kezelő vagy a közelben álló személy súlyos sérüléséhez vezethet.

- ▶ **Hajtsa végre valamennyi utasítást, amikor a felhalmozódott anyagokat eltávolítja, a láncfűrész elrakja vagy azon karbantartási munkákat végez. Gondoskodjon arról, hogy a be-/kikapcsoló ki legyen kapcsolva és az akkumulátor el legyen távolítva.** A láncfűrész váratlan működtetése a felhalmozódott anyag eltávolítása vagy a láncfűrész karbantartása közben súlyos sérüléseket okozhat.

▶ **A visszarúgás okai és megelőzésének módja:**

- Visszarúgás akkor léphet fel, ha a vezetősín csúcsa hozzáér valamilyen tárgyhoz, vagy ha a fa meghajlik és a fűrészlánc beékelődik a vágásba.
- Egy tárgynak a vezetősín csúcsával való megérintése egyes esetekben egy váratlan hátrafelé irányuló ó reakcióhoz vezethet, amikor a vezetősín felfelé és a kezelő irányába vágódik ki.
- Ha a fűrészlánc a vezetősín felső pereménél beékelődik, akkor a sín nagy sebességgel a kezelő irányába csapódhat.
- Ezen reakciók mindegyike ahhoz vezethet, hogy Ön elveszti az uralmát a fűrész felett és esetleg súlyos sérülést szenved. Ezért ne hagyja rá magát kizárólag a láncfűrészbe beépített biztonsági berendezésekre. Egy láncfűrész felhasználójaként Önnek különböző intézkedéseket kell hoznia, hogy balesetek és sérülések nélkül dolgozhasson. Egy visszarúgás a láncfűrész hibás vagy helytelen használatának következménye. Ezt az alábbiakban leírásra kerülő megfelelő óvatossági intézkedésekkel meg lehet gátolni:
- ▶ **Tartsa mindkét kezével fogva a fűrész, és a hüvelykujjával és a többi ujjával fogja át teljesen a láncfűrész fogantyúit. Hozza a testét és a karjait olyan helyzetbe, amelyben a visszautó erők jobban fel tudja venni.** A kezelő személy megfelelő óvatossági intézkedésekkel uralkodni tud a visszarúgás és reakcióerők felett. Sohase engedje el a láncfűrész.
- ▶ **Kerülje el az abnormális testtartást és vállmagasság felett ne fűrészeljen.** Így elkerülheti a vezetősín csúcsának véletlen megérintését és váratlan helyzetekben jobban tud uralkodni a láncfűrész.
- ▶ **Mindig csak a gyártó cég által előírt tartalék síneket és fűrészláncokat használja.** Hibás tartalék sínek vagy fűrészláncok a lánc elszakadásához, vagy visszarúgáshoz vezethetnek.
- ▶ **Tartsa be a gyártó cégnek a fűrészlánc karbantartására és élesítésére vonatkozó előírásait.** Túl alacsony mélységátarólok megnövelik a visszarúgásra való hajlámot.

Kiegészítő figyelmeztetések és tájékoztató

- ▶ **Ez az elektromos kéziszerszám nincs arra előíranyozva, hogy azt olyan személyek (beleértve a gyerekeket) használják, akiknek a fizikai, érzékelési, vagy értelmi képességeik korlátozottak, vagy nincsenek meg a megfelelő tapasztalataik, illetve tudásuk, kivéve ha az ilyen személyekre a biztonságukért felelős más személy felügyel, vagy utasításokat ad arra, hogyan kell használni az elektromos kéziszerszámot. A gyerekeket**

felügyelni kell, hogy garantálni lehessen, hogy az elektromos kéziszerszámmal ne játsszanak.

- ▶ **A munka során mindig mindkét kezével tartsa az elektromos kéziszerszámot és gondoskodjon arról, hogy szilárd, biztos alapon álljon.** Az elektromos kéziszerszámot két kézzel biztosabban lehet vezetni.
- ▶ **Gondoskodjon arról, hogy a berendezés üzemeltetése során valamennyi védőberendezés és fogantyú fel legyen szerelve a berendezésre.** Sohase próbáljon meg egy nem teljesen felszerelt berendezést, vagy egy nem engedélyezett módon megváltoztatott berendezést üzembe helyezni.
- ▶ Az elektromos kéziszerszámot csak helyesen beállított és megfeszített láncsal üzemeltesse. Az elektromos kéziszerszámnak egy hibásan beállított és nem helyesen megfeszített láncsal való használata lánctöréshez, visszarúgáshoz és/vagy sérülésekhez vezethet.
- ▶ Ügyeljen mindig arra, hogy a lánc a helyes helyzetben legyen. Egy hibásan pozícionált lánc lánctöréshez, visszarúgáshoz és/vagy sérülésekhez vezethet.

Biztonsági előírások és tájékoztatók az akkumulátor optimális kezeléséhez

- ▶ **Győződjön meg róla, hogy a termék ki van kapcsolva, mielőtt beszerelné az akkumulátort.** Ha egy bekapcsolt termékbe szerel be egy akkumulátort, ez balesetekhez vezethet.
- ▶ **A kerti kisgépből csak az ahhoz előírányozott Bosch akkumulátorokat használja.** Más akkumulátorok használata személyi sérüléseket és tüzet okozhat.
- ▶ **Ne nyissa fel az akkumulátort.** Ekkor fennáll egy rövidzárlat veszélye.



Óvja meg az akkumulátort a magas hőmérsékletektől, (például a tartós napsugárzás hatásától is), a tűztől, a víztől és a nedvességtől. Robbanásveszély áll fenn.



- ▶ **Ha nem használja a készüléket, tartsa távol a használaton kívüli akkumulátort az irodai kapcsoktól, pénzérméktől, szerszámkulcsoktól, szögektől, csavaroktól és más kis fémtárgyaktól, amelyek az érintkezőket áthidalhatják.** Az akkumulátor érintkezői közötti rövidzárlat égési sérüléseket vagy tüzet okozhat.
- ▶ **Az akkumulátor megrongálódása vagy szakszerűtlen kezelése esetén abból gőzök léphetnek ki.** Szellőztessen ki az érintett területet, és ha panaszai vannak, keressen fel egy orvost. A gőz a légutakat ingerelheti.
- ▶ **Az akkumulátort csak a gyártó termékeiben használja.** Az akkumulátort csak így lehet megvédeni a veszélyes túlterheléstől.
- ▶ **Az akkumulátort hegyes tárgyak, például tűk vagy csavarhúzó, vagy külső erőbehatások megrongálhatják.** Belső rövidzárlat léphet fel és az akkumulátor kigyuladhat, füstöt bocsáthat ki, felrobbanhat, vagy túlhevülhet.
- ▶ **Sohase zárja rövidre az akkumulátor pólusait.** Robbanásveszély.

- ▶ Óvja meg az akkumulátort a nedvességtől és a víztől.
- ▶ A kerti kisgépet és az akkumulátort csak a -20 °C és 50 °C közötti hőmérséklet tartományban tárolja. Ezért például nyáron ne hagyja az autóban az akkumulátort.
- ▶ Időnként tisztítsa meg az akkumulátor szellőzőrését egy puha, tiszta és száraz ecsettel.

Jelképes ábrák

Az ezt követő jelmagyarazát a Használati útmutató elolvasásának és megértésének megkönnyítésére szolgál. Jegyezze meg ezeket a szimbólumokat és jelentésüket. A szimbólumok helyes interpretálása segítségére lehet a termék jobb és biztonságosabb használatában.

Jel	Magyarázat
	Tartsa távol a gyerekeket, más személyeket és háziállatokat.
	Mozgásirány
	A reakció iránya
	Tömeg
	Bekapcsolás
	Kikapcsolás
	Megengedett tevékenység
	Tiltott tevékenység
	Hallható zaj
	Tartozékok/pótalkatrészek

A termék és a teljesítmény leírása



Olvassa el az összes biztonsági figyelmeztetést és előírást. A biztonsági előírások és utasítások betartásának elmulasztása áramütéshez, tűzhoz és/vagy súlyos sérülésekhez vezethet.

Kérjük, vegye figyelembe a használati utasítás hátsó részében található ábrákat.

Rendeltetészerű használat

Az elektromos kéziszerszám fának és fatörzseknek a talaj közelében való vágására szolgál. Az elektromos kéziszerszámot a száliránnyal párhuzamos és arra merőleges vágásra is lehet használni.

Ez az elektromos kéziszerszám ásványi anyagok fűrészelésére nem alkalmas.

Ez az elektromos kéziszerszám nincs fák kivágására előírnyozva.

Az ábrázolt komponensek (lásd az A ábrát)

Az ábrázolt alkatrészek sorszámozása megfelel az elektromos kéziszerszám ábrájának, az ábrákat tartalmazó oldalon.

- | | |
|--|--|
| (1) Hátsó fogantyú | (11) Forgásirány és vágási irány jele |
| (2) Be-/kikapcsoló | (12) Vezetősín |
| (3) Lánckerék | (13) Fűrészlánc |
| (4) Első fogantyú | (14) Feszítőkerék |
| (5) Kézvédő/kar a visszacsapó fék aktiválására | (15) Láncfeszítő gyűrű |
| (6) Gyári szám (Serial Number) | (16) Rögzítőgomb |
| (7) Olajfűvóka | (17) Fedél |
| (8) Vezetősín pozicionáló borda | (18) Láncvédő |
| (9) Rögzítőcsap | (19) Olajtartálysapka |
| (10) Körmös ütköző | (20) A be-/kikapcsoló reteszelője |
| | (21) Akkumulátor |
| | (22) Akkumulátor reteszelés feloldó gomb |
| | (23) Akkumulátor töltésszint kijelző |
| | (24) Töltőkészülék |
| | (25) Olajkémlelő ablak |

Műszaki adatok

Akkumulátoros láncfűrész		AdvancedChain 36V-35-40
Rendelési szám		3 600 HB8 6..
Névleges feszültség	V	36
Lánc sebessége üresjáratban	m/s	14
Vezetősín hossza	cm	35
Fűrészlánc típus		Oregon AdvanceCut
A fűrészlánc osztása		3/8" alacsony profil
Vágószemek vastagsága	mm	1,1 (0.043")
Vágószemek száma		52
max. vágási átmérő	cm	31
Olajtartályba töltendő mennyiség	ml	150
Automatikus lánc kenés		●
A lánc szerszám nélküli megfeszítése (SDS)		●
Lánckerék		●
Visszacsapó fék		●
Kifutó fék		●
Körmös ütköző		●
Tömeg	kg	2,9
Gyári szám (Serial Number)		Lásd a terméken elhelyezett gyári számot (a típus táblán)
Javasolt környezeti hőmérséklet a töltés során	°C	0... +35
megengedett környezeti hőmérséklet a tárolás során	°C	-20... +50
Akkumulátor típus		GBA 36V 2,0 Aó, 4,0 Aó, 6,0 Aó

Zaj és vibráció értékek

AdvancedChain 36V-35-40

A zajkibocsátási értékek a **EN 62841-4-1** előírásainak megfelelően kerültek meghatározásra.

A készülék A-értékelésű zajszintjének tipikus értékei:

AdvancedChain 36V-35-40

– Hangnyomás-szint	dB(A)	96
– Hangteljesítmény-szint	dB(A)	102
– Bizonytalanság K	dB	2,0

Viseljen fülvédőt!

Az ah rezgési összértékek (a három irány vektorösszege) és a K szórás az **EN 62841-4-1** értelmében kerültek meghatározásra.

– Rezgés kibocsátási érték, a_h	m/s^2	5,0
– Bizonytalanság K	m/s^2	1,5

Hogy a megadott rezgési összérték(ek) és a megadott zajkibocsátási érték(ek) egy szabványosított vizsgálati eljárással került(ek) mérésre és egy elektromos kéziszerszámnak egy másikkal való összehasonlítására használható(k).

Hogy a megadott rezgési összérték(ek) és a megadott zajkibocsátási érték(ek) a terhelés ideiglenes becslésére is használható(k).

Hogy a rezgés- és zajkibocsátás az elektromos kéziszerszám tényleges használata során az elektromos kéziszerszám használati módjától függően, és mindenképp előtől függően, hogy milyen fajtájú munkadarab kerül megmunkálásra, eltérhet a megadott értékektől; és – hogy szükség esetén a kezelő védelmére megfelelő védőintézkedéseket kell fogantatítani, amelyek a tényleges használat során fellépő rezgési terhelés becslésén alapulnak (ebben az esetben az üzemi ciklus minden részét figyelembe kell venni, például azokat az időszakokat is, amikor az elektromos kéziszerszám ki van kapcsolva és azokat az időszakokat is, amikor az be van ugyan kapcsolva, de terhelés nélkül működik).

Összeszerelés

Az Ön biztonságaért

- ▶ **Figyelem! A karbantartási vagy tisztítási munkák megkezdése előtt kapcsolja ki az elektromos kéziszerszámot és vegye ki belőle az akkumulátort.**
- ▶ **Vigyázat! Ne érintse meg a forgó fűrészláncot.**
- ▶ **Semmiképpen se üzemeltesse a láncfűrész személyek, gyerekek vagy állatok közelében, valamint akkor sem, ha előtte alkoholt vagy kábítószer fogyasztott, vagy kábító hatású orvosságok hatása alatt áll.**

A fűrészlánc felszerelése és megfeszítése (lásd az B1 – B4 ábrát)

- ▶ **A szereléshez ne használjon szerszámokat.**
- ▶ **Munka közben rendszeresen ellenőrizze a lánc feszültségét.** A láncfűrész hibásan beállított vagy nem helyesen megfeszített láncsal való használata lánctöréshez, visszarághoz és/vagy sérülésekhez vezethet.
- ▶ **Elsősorban új fűrészláncoknál eleinte nagyobb távulásra lehet számítani.**

▶ Ne feszítse meg a fűrészláncot, ha ez erősen felhevült, mivel a lehülés során a lánc összehúzódik és túl feszesen fekszik fel a vezetősírnre.

- Tegye le egy sík felületre a láncfűrész.
- Ha a vezetősín le van szerelve a láncfűrészről, győződjön meg arról, hogy a **(14)** feszítőkerék a vezetősínen teljesen el van-e forgatva az óramutató járásával ellenkező irányba.
- Helyezze be a **(13)** fűrészláncot a **(12)** vezetősín körbefutó hornyába.
- Ekkor ügyeljen a helyes forgásirányra, hasonlítsa össze a fűrészláncot a **(11)** forgásirány jellel.
- Tegye fel a láncszemeket a **(3)** láncrerek köré és tegye fel a **(12)** vezetősínt a **(9)** rögzítőcsapra.
- Ellenőrizze, hogy minden alkatrész helyesen van-e felhelyezve és tartsa ebben a helyzetben a vezetősínt a fűrészláncsal.
- Ezután forgassa el a **(14)** feszítőkeréket az óramutató járásával megegyező irányban, amíg a fűrészlánc kissé megfeszül és rajta marad a vezetősínen.
- Tegye fel a **(17)** fedelet és forgassa el a **(16)** az óramutató járásával megegyező irányba, amíg a fedél részlegesen rögzítésre kerül.
- Forgassa el a **(15)** láncfeszítő gyűrűt az óramutató járásával megegyező irányba, amíg el nem éri a helyes láncfeszültséget. A **(15)** láncfeszítő gyűrűvel való beállítás során ügyeljen arra, hogy fogva tartsa a **(16)** rögzítőgombot, nehogy az elforduljon és túl hamar rögzítse az alkatrészt.
- A **(13)** fűrészlánc akkor van helyesen megfeszítve, ha azt a közepén kb. 6 - 7 mm-re fel lehet emelni. Ezt úgy kell ellenőrizni, hogy a láncot kézzel a láncfűrész önsúlyával szemben fel kell emelni.
- Mihelyt eléri a helyes feszültséget, tartsa fogva a **(15)** láncfeszítő gyűrűt (piros) és forgassa el a **(16)** rögzítőgombot az óramutató járásával megegyező irányba, amíg az szorosan rögzítésre kerül.
- Ha a lánc túl erősen meg van feszítve, csavarja le a **(16)** rögzítőgombot és ismétlje meg a feszítési lépéseket.
- A feszítő rendszer kilincses mechanizmusa meggátolja a lánc meglazulását. Ha a **(15)** láncfeszítő gyűrűt (piros) csak nehezen lehet forgatni, oldja ki az óramutató járásával ellenkező irányba forgatva a **(16)** rögzítőgombot.

A fűrészlánc kenése (lásd az C ábrát)

Tájékoztató: A láncfűrész a fűrészláncolaj betöltése nélkül kerül kiszállításra. Ezért igen fontos, hogy használat előtt töltsse fel a berendezést olajjal. A láncfűrész fűrészláncolaj nélküli használata, vagy a minimális olajsztintjel alá süllyedt olajsztint melletti használata a láncfűrész megrongálódásához vezet.

A fűrészlánc élettartama és a vágási teljesítmény az optimális kenéstől függ. Ezért a fűrészláncot üzem közben a **(7)** olajfúvóka automatikusan keni fűrészláncolajjal.

Az olajtartály feltöltéséhez a következőképpen kell eljárni:

- Tegye le a láncfűrész felfelé mutató **(19)** olajtartálysapkával egy megfelelő felületre.
- Tisztítsa meg egy kendővel a **(19)** olajtartálysapka körülötti területet és csavarja le a sapkát.
- Töltse meg az olajtartályt biológiailag lebontható Bosch-fűrészláncolajjal, amíg az olajsztint az **(25)** olajkémlelő ablakban láthatóvá válik. A betöltés során óvatosan kell eljárni, nehogy szennyeződések jussanak az olajtartályba. Ismét csavarja teljesen rá az **(19)** olajtartálysapkát.

Tájékoztató: A láncfűrész megrongálódásának megelőzésére kizárólag biológiai úton gyorsan lebomló (a RAL-UZ48 előírásainak megfelelő) lánc kenőanyagokat használjon. Sohasem használjon felújított vagy fáradt olajat. Nem engedélyezett olaj használata esetén a szavatosság megszűnik.

Tájékoztató: Az olajsztűrő be van építve az olajtartályba. A tisztításhoz, vagy egy hiba elhárításához forduljon a Bosch Vevőszolgálatához.

Megjegyzés: Nyomatékosan javasoljuk, hogy csak biológiai-lag lebontható Bosch-fűrészláncolajat használjon. Ez a tartozékprogramban található.

Tájékoztató: Az olaj alacsonyabb hőmérsékleten sűrűbbé válik, így az olajkenés csökken.

Üzembe helyezés

Az akkumulátor behelyezése/kivétele (lásd a D ábrát)

Tájékoztató: Ha a berendezéshez nem megfelelő akkumulátorok kerülnek alkalmazásra, ez hibás működéshez vagy a berendezés megrongálódásához vezethet.

Tegye be a feltöltött **(21)** akkumulátort. Gondoskodjon arról, hogy az akkumulátor teljesen beilleszkedjen a helyére.

A **(21)** akkumulátornak a berendezésből való kivételéhez nyomja meg a **(22)** akkumulátor reteszelés feloldó gombot és húzza ki az akkumulátort.

Az akkumulátor felszerelése

- ▶ **Ügyeljen a helyes hálózati feszültségre!** Az áramforrás feszültségének meg kell egyeznie a töltőkészülék típus-tábláján található adatokkal.

Az akkumulátor egy hőmérsékletellenőrző berendezéssel van felszerelve, amely az akkumulátor töltését csak 0 °C és 35 °C közötti hőmérséklet esetén teszi lehetővé. Ez igen magas akkumulátor-élettartamot biztosít.

Tájékoztató: Az akkumulátor részben feltöltve kerül kiszállításra. Az akkumulátor teljes teljesítményének biztosítására az első alkalmazás előtt töltsse fel teljesen az akkumulátort a töltőkészülékben.

A Li-ion-akkumulátort bármikor fel lehet tölteni anélkül, hogy ez megrövidítené az élettartamát. A töltési folyamat megszakítása nem árt az akkumulátornak.

A lithium-ionos-akkumulátort az „Electronic Cell Protection (ECP)“ védi a túl erős kisülés ellen. Ha az akkumulátor kimerült, a terméket egy védőkapcsoló kikapcsolja: A kerti kisgépek ekkor nem működik tovább.

A termék automatikus kikapcsolása után ne nyomja tovább a be-/kikapcsolót. Ez megrongálhatja az akkumulátort.

Vegye figyelembe az akkumulátornak a hulladékba való eltávolítással kapcsolatos előírásait.

Kezelés

A fűrészláncot üzem közben a **(7)** olajfúvóka automatikusan keni fűrészláncolajjal.

A láncfűrész a fűrészláncolaj betöltése nélkül kerül kiszállításra.

Az üzembevitel előtt feltétlenül töltsse meg a láncfűrész láncolajjal.

Kizárólag biológiai úton leépíthető lánc kenőanyagokat használjon (a RAL-UZ48 előírásainak megfelelően), hogy elkerülje a láncfűrész megrongálódását.

A Bosch cég által javasolt biológiai úton leépíthető láncfűrészolaj a tartozékoknál található.

Az olajtartály feltöltéséhez a következőképpen kell eljárni: (lásd a C ábrát)

- Tegye le a láncfűrész felfelé mutató **(19)** olajtartálysapkával egy megfelelő felületre.
- Tisztítsa meg egy kendővel a **(19)** olajtartálysapka körülötti területet és csavarja le a sapkát.
- Töltse meg az olajtartályt biológiailag lebontható Bosch-fűrészláncolajjal, amíg az olajsztint az **(25)** olajkémlelő ablakban láthatóvá válik. Munka közben a **(25)** látóablakon keresztül ellenőrizheti az olajsztintet, és a minimális szint elérésekor töltsön utána friss olajat.

Be- /kikapcsolás (lásd a E1 ábrát)

- ▶ **Húzza a (5) a kézvédőt / a visszacsapó fék aktiválására szolgáló kart a ❷ helyzetből az ❶ helyzetbe az (4) első fogantyú felé mutató irányban. Ha a (5) kézvédőt / a visszacsapó fék aktiválására szolgáló kart nem hozta működésbe, akkor a visszacsapó fék a használat előtt nem került deaktiválásra és a láncfűrész nem indul el.**
- ▶ **Minden használat után tolja előre, a deaktivált helyzetbe a kézvédőt / a visszacsapó fék aktiválására szolgáló kart.**
 - Távolítsa el a **(18)** láncvédőt.
 - A láncfűrész a **E2** szakaszban leírtaknak megfelelően tartsa.

- Húzza hátra, az első fogantyúhoz a **(5)** visszacsapó fék aktiválására szolgáló kart (a kézvédőt).
- Az elektromos kéziszerszám **üzembe helyezéséhez előbb** működtesse a **(20)** reteszelő gombot, majd **ezután** nyomja be és tartsa benyomva a **(2)** be-/kikapcsolót. Ha az elektromos kéziszerszám már jár, elengedheti a reteszelő gombot.
- Az elektromos kéziszerszám **kikapcsolásához** engedje el a **(2)** be-/kikapcsolót.
- A **visszacsapó fék** egy védelmi mechanizmus, amelyet a láncfűrész visszaütésekor a kezelő csuklója az **(5)** visszacsapó fék aktiválásra szolgáló kar (az első kézvédő) segítségével kapcsol be. A fűrészlánc azonnal leáll. Ez csökkenti a visszarugás által kiváltott sérülések kockázatát. Próbálja meg elkerülni a visszarugásokat.
- Üzem közben rendszeresen nyomja előre a **(5)** visszacsapó fék aktiválására szolgáló kart (a kézvédőt), hogy ezzel tesztelje a visszacsapó fék működését. Azonnal állítsa le az üzemet, ha a láncfűrész nem áll azonnal le.

Megjegyzés: Ne fékezze le a láncfűrész a **(5)** visszacsapó fék működtetésével.

A kenés ellenőrzése (lásd a E3 ábrát)

- Döntse úgy meg a láncfűrész, hogy a láncsín a talajtól 20 cm távolságban egy papírlap felett legyen.
- Kapcsolja be és kb. 1 percig járassa a láncfűrész, amíg olajfoltok jelennek meg a papírlapon. Így ellenőrizheti, hogy a rendszer átszivja-e az olajat az automatikus kenő rendszeren.

Megjegyzés: A láncfűrész fűrészláncolaj nélküli használata, vagy a minimális olajsztintjel alá süllyedt olajsztint melletti használata a láncfűrész megrongálódásához vezet.

Megjegyzés: Az olaj alacsonyabb hőmérsékleten sűrűbbé válik, így az olajkenés csökken.

Megjegyzés: A fűrészlánc élettartama és a vágási teljesítmény az optimális kenéstől függ.

Hibakeresés

Ha az Ön elektromos kéziszerszáma nem működik kifogástalanul, a következő táblázatban kikeresheti a megfelelő hibatüneteket, azok lehetséges okait és az elhárításhoz szükséges intézkedéseket. Ha a táblázat segítségével nem tudja behatárolni és elhárítani a hibát, forduljon a szervizműhelyéhez.

Figyelem: A hibakeresés előtt kapcsolja ki az elektromos kéziszerszámot és vegye ki belőle az akkumulátort.

Szimptóma	Lehetséges ok	Hibaelhárítás
A láncfűrész nem működik	A visszacsapó fék kioldott	lásd a E1 ábrát
	Az akkumulátor lemerült	Töltse fel az akkumulátort, lásd a "Töltési tájékoztatót" is
	Az akkumulátor nincs helyesen behelyezve	Gondoskodjon arról, hogy mindkét reteszelő fokozat bepattant helyzetben legyen
	A motorvédelem kioldott	Hagyja a motort lehűlni
	Az akkumulátor túl hideg / túl meleg	Hagyja felmelegedni/lehűlni az akkumulátort
Az elektromos kéziszerszám meghibásodott	Az elektromos kéziszerszám meghibásodott	Keressen fel egy vevőszolgáltatót
	Az akkumulátor lemerült	Töltse fel az akkumulátort, lásd a "Töltési tájékoztatót" is
A láncfűrész megszakításokkal működik	Az elektromos kéziszerszám meghibásodott	Keressen fel egy vevőszolgáltatót
	Nincs olaj az olajtartályban	Az olaj utántöltése
	A (7) olajfűvőka eldugult	Tisztítsa meg a (7) olajfűvőkát
A fűrészlánc száraz	Az olajsűrű eldugult	Tisztítsa meg az olajsűrűt / keresse fel a Vevőszolgáltatót
	Nincs olaj az olajtartályban	Az olaj utántöltése
	A lánc túlságosan meg van feszítve	Állítsa be a lánc feszültségét
A fűrészlánc/vezetősín felforrósodott	A fűrészlánc tompa	Cserélje ki a fűrészláncot
	Az olajkifolyó csatorna eldugult	Keressen fel egy vevőszolgáltatót
	A lánc feszültsége túl alacsony	Állítsa utána a lánc feszültségét
A láncfűrész beleszakít az anyagba, rezgésbe jön, vagy nem fűrészelt helyesen	A fűrészlánc tompa	Cserélje ki a fűrészláncot
	A fűrészlánc elkopott	Cserélje ki a fűrészláncot
	A fűrészfogak a hibás irányba mutatnak	Szerelje fel helyesen a fűrészláncot

Szimpptóma	Lehetséges ok	Hibaelhárítás
	A vezetősín megrongálódott vagy elkopott	Cserélje ki a vezetősínt vagy lépjen kapcsolatba a Bosch vevőszolgálattal
Erős rezgések/zajok	Az elektromos kéziszerszám meghibásodott	Keressen fel egy vevőszolgálatot
Az egy akkumulátor fel-töltéssel elérhető fűrészelési idő túl rövid	A kenés hiánya miatt túl magas a súrlódás	Gondoskodjon a lán kenéséről (lásd "A láncfűrész kenése")
	A fűrészláncot meg kell tisztítani	Tisztítsa meg a fűrészláncot
	Rossz fűrészelési technika	lásd "Munkavégzés a láncfűrészszel"
	Az akkumulátor nincs teljesen feltöltve	Töltse fel az akkumulátort, lásd a "Töltési tájékoztatót" is
	Az akkumulátor a megengedett hőmérséklet tartományon kívül van	Hagyja szobahőmérsékletre felmelegedni az akkumulátort (az akkumulátor megengedett hőmérséklet tartományán, 0–45 °C, belül)
	A lánc túlságosan meg van feszítve	Állítsa be a lánc feszültségét
	A fűrészlánc tompa	Cserélje ki a fűrészláncot
A fűrészlánc túl lassan mozog	Az akkumulátor lemerült	Töltse fel az akkumulátort, lásd a "Töltési tájékoztatót" is
	Az akkumulátor a megengedett hőmérséklet tartományon kívül van	Hagyja szobahőmérsékletre felmelegedni az akkumulátort (az akkumulátor megengedett hőmérséklet tartományán, 0–45 °C, belül)
	Az akkumulátor túl forró	Hagyja lehűlni az akkumulátort

Akkumulátor és töltőkészülék

Probléma	Lehetséges ok	Hibaelhárítás
A piros akkumulátor töltéskijelző villog	Az akkumulátor nincs (helyesen) behelyezve	Tegye fel az akkumulátort helyesen a töltőkészülékre
	Az akkumulátor érintkezői elszennyeződtek	Tisztítsa meg az akkumulátor érintkezőit, ezt többek között az akkumulátor többszöri bedugásával és kihúzásával is el lehet érni, szükség esetén cserélje ki az akkumulátort
	Az akkumulátor hibás	Cserélje ki az akkumulátort
Az akku töltéskijelzők nem világítanak	A töltőkészülék hálózati csatlakozó dugója nincs (helyesen) bedugva a dugaszoló aljzatba	Dugja be (teljesen) a hálózati csatlakozó dugót a dugaszoló aljzatba
Az akkumulátor nem töltődik	A dugaszoló aljzat, a hálózati csatlakozó kábel vagy a töltőkészülék hibás	Ellenőrizze a hálózati feszültséget és szükség esetén egy Bosch elektromos kéziszerszám-műhely ügyfélszolgálatával ellenőriztesse a töltőkészüléket
	Az akkumulátor és a töltőkészülék meghibásodott	Cserélje ki az akkumulátort és a töltőkészüléket
	Az akkumulátor hibás	Cserélje ki az akkumulátort
	A töltőkészülék meghibásodott	Cserélje ki a töltőkészüléket

Karbantartás és szerviz

Karbantartás és tisztítás

► **A kerti kiségen végzendő minden munka (például karbantartás, szerszámcsere, stb.) megkezdése előtt, valamint szállításhoz és tároláshoz vegye ki az akkumulátort a kerti kiségből.** Ellenkező esetben a be-/ki-kapcsoló véletlen megérintésekor bekapcsolódó készülék sérüléseket okozhat.

- Mindig tegye fel a **(18)** láncvédőt a **(12)** vezetősínre, amikor a láncfűrész nem aktív, hogy megelőzze a sérüléseket.
- Tartsa mindig tisztán az elektromos kéziszerszámot és annak szellőzőnyílásait, hogy jól és biztonságosan dolgozhasson.
- Vízet, oldószereket és polírozó szereket ne használjon.
- Tisztítsa meg a láncot és a vezetősínt, mielőtt a terméket hosszabb időre beraktározná, hogy megelőzze az alkatrészek beszorulását.

- Távolítsa el a **(17)** fedelet, a **(12)** vezetősínt és a **(13)** fűrészláncot és egy kefével tisztítsa meg ezeket az alkatrészeket, hogy – különösen a fűrészlap hornyából – eltávolítsa az olaj-, a gyanta- és pomaradékokat.
- Óvatosan távolítsa el egy tiszta kendővel a szennyezéseket a **(7)** olajfűvókából és a **(3)** lánckerékről. Ügyeljen arra, hogy ne juthassanak szennyező anyagok a **(7)** olajfűvókába, mert ez dugulásokhoz és kenési problémákhoz vezethet.
- Használat előtt hajtsa végre a szükséges karbantartási munkákat.
- Rendszeresen ellenőrizze, nincs-e a fűrészlen nyilvánvaló, azonnal szembeütő hiba, mint egy laza, kiakadt vagy megrongálódott fűrészlánc, laza rögzítés és elkopott vagy megrongálódott alkatrészek.
- Az elektromos kéziszerszámon változtatásokat végrehajtani tilos. A nem megengedett változtatások befolyásolhatják az elektromos kéziszerszáma biztonságát és megnövekedett zajokhoz és rezgésekhez vezethetnek.
- A beraktározás előtt ürítse ki az olajtartályt és használat előtt töltsön bele ismét olajat.
- A lánzfűrész egy biztonságos, száraz, és gyerekek által nem érhető helyen tárolja.
- Ne tegyen más tárgyakat a lánzfűrészre.

A fűrészlánc kicserélése és megélesztése

- A fűrészlánc hosszabb használat során vagy más tárgyakkal (például faanyag) való érintkezés esetén eltompulhat.
- Egy optimális teljesítményhez és biztonsághoz éles fűrészláncra van szükség.
- Sohase élesítse saját maga a fűrészláncot, hacsak nem rendelkezik ehhez megfelelő tapasztalatokkal.
- A fűrészláncot egy Bosch tartozék fűrészláncra lehet cserélni, vagy egy szakemberrel meg lehet élesztetni.

A vezetősín kicserélése

- ▶ **A vezetősínt csak akkor cserélje ki saját maga, ha pontosan érti a terméket és az utasításokat, ellenkező esetben lépjen kapcsolatba a Bosch-vevőszolgálattal.**
- Ha a vezetősín elkopott, azt az élettartama meghosszabbítására megfordítva is fel lehet szerelni, vagy ki is lehet cserélni.
- Ha a vezetősín elkopott, azt az élettartama meghosszabbítására megfordítva is fel lehet szerelni, vagy ki is lehet cserélni. **(12)** vezetősín és a **(14)** feszítőkerék közötti csavar kioldására használjon egy belső hatlapos kulcsot.
- Miután megfordította vagy kicserélte a vezetősínt, szerelje ismét fel a **(14)** feszítőkeréket.

Megjegyzés: Húzza meg kézzel, amíg némi ellenállást érez, az tényleges rögzítéshez ezután még 1/8 fordulatnyira kell tovább meghúzni. Ha túl erősen húzza meg, a vezetősín beékelődhet és korlátozhatja a fűrészlánc futását.

Vezetősín

AdvancedChain 36V-35-0

Oregon 144MLEA041

Vevőszolgálat és alkalmazási tanácsadó

A vevőszolgálat a terméke javításával és karbantartásával, valamint a pótalkatrészekkel kapcsolatos kérdésekre szívesen válaszol. A pótalkatrészekkel kapcsolatos robbantott ábrák és egyéb információk a következő címen találhatóak:

www.bosch-pt.com

A Bosch Alkalmazási Tanácsadó Team a termékeinkkel és azok tartozékaival kapcsolatos kérdésekben szívesen nyújt segítséget.

Ha kérdései vannak vagy pótalkatrészeket szeretne rendelni, okvetlenül adja meg a termék típus tábláján található 10-jegyű cikkszámot.

Magyarország

Robert Bosch Kft.

1103 Budapest

Gyömrői út. 120.

A www.bosch-pt.hu oldalon online megrendelheti készülékének javítását.

Tel.: +36 1 879 8502

Fax: +36 1 879 8505

info.bsc@hu.bosch.com

www.bosch-pt.hu

További szerviz-címek itt találhatók:

www.bosch-pt.com/serviceaddresses

Szállítás

A javasolt lítium-ion akkumulátorokra a veszélyes árukra vonatkozó követelmények érvényesek. A felhasználók az akkumulátorokat a közúti szállításban minden további nélkül szállíthatják.

Ha az akkumulátorok szállításával harmadik személyt (például: légi vagy egyéb szállító vállalatot) bízna meg, akkor figyelembe kell venni a csomagolásra és a megjelölésre vonatkozó különleges követelményeket. Ebben az esetben a küldemény előkészítésébe be kell vonni egy veszélyes áru szakembert.

Csak akkor küldje el az akkumulátort, ha a háza nincs megrongálódva. Ragassza le a nyitott érintkezőket és csomagolja be úgy az akkumulátort, hogy az a csomagoláson belül ne mozoghasson. Vegye figyelembe az adott országon belüli, az előbbieknél esetleg szigorúbb helyi előírásokat.

Eltávolítás



A termékeket, az akkumulátorokat, a tartozékokat és a csomagolást a környezetvédelmi szempontoknak megfelelően kell újrafelhasználásra előkészíteni.



Sohase dobja ki a termékeket és az akkumulátorokat/elemeket a háztartási szemétkébe!

Csak az EU-tagországok számára:

Az elhasznált termékekre vonatkozó 2012/19/EU európai irányelvnek és az elromlott vagy elhasznált akkumulátorokra/elemekre vonatkozó 2006/66/EK európai irányelvnek megfelelően a már nem használható akkumulátorokat/elemeket

külön össze kell gyűjteni és a környezetvédelmi szempontoknak megfelelően kell újrafelhasználásra leadni.

Szakszerűtlen ártalmatlanítás esetén a már használhatatlan elektromos és elektronikus készülékek a bennük esetleg található veszélyes anyagok következtében káros hatással lehetnek a környezetre és az emberek egészségére.

Akkumulátorok/elemek:

Li-ion:

Kérjük vegye figyelembe a Szállítási fejezetben található tájékoztatót (lásd „Szállítás”, Oldal 171).

Русский

Только для стран Евразийского экономического союза (Таможенного союза)

В состав эксплуатационных документов, предусмотренных изготовителем для продукции, могут входить настоящее руководство по эксплуатации, а также приложения.

Информация о подтверждении соответствия содержится в приложении.

Информация о стране происхождения указана на корпусе изделия и в приложении.

Дата изготовления указана на последней странице обложки Руководства.

Контактная информация относительно импортера содержится на упаковке.

Срок службы изделия

Срок службы изделия составляет 7 лет. Не рекомендуется к эксплуатации по истечении 5 лет хранения с даты изготовления без предварительной проверки (дату изготовления см. на этикетке).

Указанный срок службы действителен при соблюдении потребителем требований настоящего руководства.

Перечень критических отказов

- не использовать при сильном искрении
- не использовать при появлении сильной вибрации
- не использовать с перерезанным или оголённым электрическим кабелем
- не использовать при появлении дыма непосредственно из корпуса изделия

Возможные ошибочные действия персонала

- не использовать с поврежденной рукояткой или поврежденным защитным кожухом
- не использовать на открытом пространстве во время дождя
- не включать при попадании воды в корпус

Критерии предельных состояний

- перетёрт или повреждён электрический кабель
- поврежден корпус изделия

Тип и периодичность технического обслуживания

- Рекомендуется очистить инструмент от пыли после каждого использования.

Хранение

- необходимо хранить в сухом месте
- необходимо хранить вдали от источников повышенных температур и воздействия солнечных лучей
- при хранении необходимо избегать резкого перепада температур
- хранение без упаковки не допускается
- подробные требования к условиям хранения смотрите в ГОСТ 15150-69 (Условие 1)
- Хранить в упаковке предприятия – изготовителя в складских помещениях при температуре окружающей среды от +5 до +40 °С. Относительная влажность воздуха не должна превышать 80 %.

Транспортировка

- категорически не допускается падение и любые механические воздействия на упаковку при транспортировке
- при разгрузке/погрузке не допускается использование любого вида техники, работающей по принципу зажима упаковки
- подробные требования к условиям транспортировки смотрите в ГОСТ 15150-69 (Условие 5)
- Транспортировать при температуре окружающей среды от –50 °С до +50 °С. Относительная влажность воздуха не должна превышать 100 %.

Указания по технике безопасности

Пояснение пиктограмм



Прочитайте руководство по эксплуатации.



Общее указание на наличие опасности.



Не использовать во время дождя.



Всегда держите цепную пилу обеими руками.



Следите за обратным ударом цепной пилы и избегайте контакта с острием пильного аппарата.



Надевайте средства защиты головы, органов зрения и слуха.



ПРЕДУПРЕЖДЕНИЕ: Перед работами по техобслуживанию отсоедините аккумулятор.

Общие указания по технике безопасности для электроинструментов

ПРЕДУПРЕЖДЕНИЕ

Прочитайте все указания по технике безопасности, инструкции, иллюстрации и спецификации,

предоставленные вместе с настоящим электроинструментом. Несоблюдение каких-либо из указанных ниже инструкций может стать причиной поражения электрическим током, пожара и/или тяжелых травм.

Сохраняйте эти инструкции и указания для будущего использования.

Использованное в настоящих инструкциях и указаниях понятие «электроинструмент» распространяется на электроинструмент с питанием от сети (с сетевым шнуром) и на аккумуляторный электроинструмент (без сетевого шнура).

Безопасность рабочего места

- ▶ **Содержите рабочее место в чистоте и хорошо освещенным.** Беспорядок или неосвещенные участки рабочего места могут привести к несчастным случаям.
- ▶ **Не работайте с электроинструментами во взрывоопасной атмосфере, напр., содержащей горючие жидкости, воспламеняющиеся газы или пыль.** Электроинструменты искрят, что может привести к воспламенению пыли или паров.
- ▶ **Во время работы с электроинструментом не допускайте близко к Вашему рабочему месту детей и посторонних лиц.** Отвлечшись, Вы можете потерять контроль над электроинструментом.
- ▶ Оборудование предназначено для работы в бытовых условиях, коммерческих зонах и общественных местах, производственных зонах с малым электропотреблением, без воздействия вредных и опасных производственных факторов. Оборудование предназначено для эксплуатации без постоянного присутствия обслуживающего персонала.

Электробезопасность

- ▶ **Штепсельная вилка электроинструмента должна подходить к штепсельной розетке. Ни в коем случае не вносите изменения в штепсельную вилку. Не применяйте переходные штекеры для электроинструментов с защитным заземлением.** Измененные штепсельные вилки и подходящие штепсельные розетки снижают риск поражения электротоком.
- ▶ **Предотвращайте телесный контакт с заземленными поверхностями, как то: с трубами, элементами отопления, кухонными плитами и холодильниками.** При заземлении Вашего тела повышается риск поражения электротоком.

- ▶ **Защищайте электроинструмент от дождя и сырости.** Проникновение воды в электроинструмент повышает риск поражения электротоком.
- ▶ **Не разрешается использовать шнур не по назначению. Никогда не используйте шнур для транспортировки или подвески электроинструмента, или для извлечения вилки из штепсельной розетки. Защищайте шнур от воздействия высоких температур, масла, острых кромок или подвижных частей электроинструмента.** Поврежденный или спутанный шнур повышает риск поражения электротоком.
- ▶ **При работе с электроинструментом под открытым небом применяйте пригодные для этого кабели-удлинители.** Применение пригодного для работы под открытым небом кабеля-удлинителя снижает риск поражения электротоком.
- ▶ **Если невозможно избежать применения электроинструмента в сыром помещении, подключайте электроинструмент через устройство защитного отключения.** Применение устройства защитного отключения снижает риск электрического поражения.

Безопасность людей

- ▶ **Будьте внимательны, следите за тем, что делаете, и продуманно начинайте работу с электроинструментом. Не пользуйтесь электроинструментом в усталом состоянии или под воздействием наркотиков, алкоголя или лекарственных средств.** Один момент невнимательности при работе с электроинструментом может привести к серьезным травмам.
- ▶ **Применяйте средства индивидуальной защиты. Всегда носите защитные очки.** Использование средств индивидуальной защиты, как то: защитной маски, обуви на нескользящей подошве, защитного шлема или средств защиты органов слуха, в зависимости от вида работы с электроинструментом снижает риск получения травм.
- ▶ **Предотвращайте непреднамеренное включение электроинструмента. Перед тем как подключить электроинструмент к сети и/или к аккумулятору, поднять или переносить электроинструмент, убедитесь, что он выключен.** Удержание пальца на выключателе при транспортировке электроинструмента и подключение к сети питания включенного электроинструмента чревато несчастными случаями.
- ▶ **Убирайте установочный инструмент или гаечные ключи до включения электроинструмента.** Инструмент или ключ, находящийся во вращающейся части электроинструмента, может привести к травмам.
- ▶ **Не принимайте неестественное положение корпуса тела. Всегда занимайте устойчивое положение и сохраняйте равновесие.** Благодаря этому Вы можете лучше контролировать электроинструмент в неожиданных ситуациях.
- ▶ **Носите подходящую рабочую одежду. Не носите широкую одежду и украшения. Держите волосы и одежду вдали от подвижных деталей.** Широкая оде-

жда, украшения или длинные волосы могут быть затянуты вращающимися частями.

- ▶ **При наличии возможности установки пылеотсасывающих и пылесборных устройств проверяйте их присоединение и правильное использование.** При менение пылеотсоса может снизить опасность, создаваемую пылью.
- ▶ **Хорошее знание электроинструментов, полученное в результате частого их использования, не должно приводить к самоуверенности и игнорированию техники безопасности обращения с электроинструментами.** Одно небрежное действие за долю секунды может привести к серьезным травмам.
- ▶ **ВНИМАНИЕ!** В случае возникновения перебоя в работе электроинструмента вследствие полного или частичного прекращения энергоснабжения или повреждения цепи управления энергоснабжением установите выключатель в положение Выкл., убедившись, что он не заблокирован (при его наличии). Отключите сетевую вилку от розетки или отсоедините съёмный аккумулятор. Этим предотвращается неконтролируемый повторный запуск.
- ▶ Квалифицированный персонал в соответствии с настоящим руководством подразумевает лиц, которые знакомы с регулировкой, монтажом, вводом эксплуатацию обслуживанием электроинструмента.
- ▶ К работе с электроинструментом допускаются лица не моложе 18 лет, изучившие техническое описание, инструкцию по эксплуатации и правила безопасности.
- ▶ Изделие не предназначено для использования лицами (включая детей) с пониженными физическими, чувственными или умственными способностями или при отсутствии у них жизненного опыта или знаний, если они не находятся под контролем или не проинструктированы об использовании электроинструмента лицом, ответственным за их безопасность.

Применение электроинструмента и обращение с ним

- ▶ **Не перегружайте электроинструмент. Используйте для работы соответствующий специальный электроинструмент.** С подходящим электроинструментом Вы работаете лучше и надежнее в указанном диапазоне мощности.
- ▶ **Не работайте с электроинструментом при неисправном выключателе.** Электроинструмент, который не поддается включению или выключению, опасен и должен быть отремонтирован.
- ▶ **Перед тем как настраивать электроинструмент, заменять принадлежности или убирать электроинструмент на хранение, отключите штепсельную вилку от розетки сети и/или выньте, если это возможно, аккумулятор.** Эта мера предосторожности предотвращает непреднамеренное включение электроинструмента.
- ▶ **Храните электроинструменты в недоступном для детей месте. Не разрешайте пользоваться электроинструментом лицам, которые не знакомы с**

ним или не читали настоящих инструкций. Электроинструменты опасны в руках неопытных лиц.

- ▶ **Тщательно ухаживайте за электроинструментом и принадлежностями. Проверяйте безупречную функцию и ход движущихся частей электроинструмента, отсутствие поломок или повреждений, отрицательно влияющих на функцию электроинструмента. Поврежденные части должны быть отремонтированы до использования электроинструмента.** Плохое обслуживание электроинструментов является причиной большого числа несчастных случаев.
- ▶ **Держите режущий инструмент в заточенном и чистом состоянии.** Заботливо ухоженные режущие инструменты с острыми режущими кромками режут легче.
- ▶ **Применяйте электроинструмент, принадлежности, рабочие инструменты и т. п. в соответствии с настоящими инструкциями. Учитывайте при этом рабочие условия и выполняемую работу.** Использование электроинструментов для непредусмотренных работ может привести к опасным ситуациям.
- ▶ **Держите ручки и поверхности захвата сухими и чистыми, следите чтобы на них чтобы на них не было жидкой или консистентной смазки.** Скользкие ручки и поверхности захвата препятствуют безопасному обращению с инструментом и не дают надежно контролировать его в непредвиденных ситуациях.

Применение и обслуживание аккумуляторного инструмента

- ▶ **Заряжайте аккумуляторы только в зарядных устройствах, рекомендуемых изготовителем.** Зарядное устройство, предусмотренное для определенного вида аккумуляторов, может привести к пожарной опасности при использовании его с другими аккумуляторами.
- ▶ **Применяйте в электроинструментах только предусмотренные для этого аккумуляторы.** Использование других аккумуляторов может привести к травмам и пожарной опасности.
- ▶ **Защищайте неиспользуемый аккумулятор от канцелярских скрепок, монет, ключей, гвоздей, винтов и других маленьких металлических предметов, которые могут замкнуться полюса.** Короткое замыкание полюсов аккумулятора может привести к ожогам или пожару.
- ▶ **При неправильном использовании из аккумулятора может потечь жидкость. Избегайте соприкосновения с ней. При случайном контакте промойте соответствующее место водой. Если эта жидкость попадет в глаза, то дополнительно обратитесь к врачу.** Вытекающая аккумуляторная жидкость может привести к раздражению кожи или к ожогам.
- ▶ **Не используйте поврежденные или измененные аккумуляторы или инструменты.** Поврежденные или измененные аккумуляторы могут повести себя не-

предсказуемо, что может привести к возгоранию, взрыву или риску получения травмы.

- ▶ **Не кладите аккумулятор или инструмент в огонь и не подвергайте их воздействию высоких температур.** Огонь или температура выше 130 °C могут привести к взрыву.
- ▶ **Выполняйте все инструкции по зарядке и не заряжайте аккумулятор или инструмент при температуре, выходящей за указанный в инструкции диапазон.** Неправильная зарядка или зарядка при температуре, выходящих за указанный диапазон, могут повредить батарею и повысить риск возгорания.

Сервис

- ▶ **Ремонт электроинструмента должен выполняться только квалифицированным персоналом и только с применением оригинальных запасных частей.** Этим обеспечивается безопасность электроинструмента.
- ▶ **Никогда не обслуживайте поврежденные аккумуляторы.** Обслуживать аккумуляторы разрешается только производителю или авторизованной сервисной организации.

Общие указания по технике безопасности при работе с цепными пилами

- ▶ **Держитесь подальше от движущейся цепи работающей пилы. Перед запуском пилы обязательно убедитесь в отсутствии контакта пильной цепи с какими-либо предметами.** Потеря внимания на короткое мгновение во время работы с цепной пилой может привести к захвату одежды или какой-либо части тела пильной цепью.
- ▶ **Всегда держите цепную пилу правой рукой за заднюю рукоятку, а левой рукой – за переднюю.** Удержание цепной пилы в другом рабочем положении рук резко повышает опасность травмирования и поэтому недопустимо.
- ▶ **Обязательно держите цепную пилу только за изолированные ручки, поскольку пильная цепь может задеть скрытую электропроводку.** Контакт пильной цепи с находящейся под напряжением проводкой может заряжать металлические части электроинструмента и приводить к удару электрическим током.
- ▶ **Носите средства защиты глаз. Рекомендуется также использовать средства индивидуальной защиты для органов слуха, головы, рук и ног.** Подходящая защитная одежда и обувь снижает опасность травмирования вылетающими стружками и при случайном контакте с движущейся пильной цепью.
- ▶ **Не работайте цепной пилой, находясь на дереве, на стремянке, на крыше или нестабильной опоре.** Такого рода эксплуатация цепной пилы может привести к тяжелым травмам.
- ▶ **Всегда следите за правильной стойкой и используйте цепную пилу только при стойке на прочном, безопасном и ровном грунте.** Скользкое или нестабиль-

ное основание может привести к потере равновесия и, как следствие, к потере контроля над цепной пилой.

- ▶ **При обрезании напряженных ветвей обязательно считайтесь с возможностью их неожиданного отпружинивания.** При высвобождении механического напряжения древесных волокон выпрямляющиеся напряженные ветки могут попасть в работающего и/или привести к потере контроля над цепной пилой.
- ▶ **Будьте особенно осторожны при обрезании подлеска и молодых деревьев.** Тонкий срезаемый материал, захваченный пильной цепью, может нанести неожиданный удар или вывести из состояния равновесия.
- ▶ **Переносите цепную пилу только в выключенном состоянии, держа ее за переднюю рукоятку так, чтобы пильная цепь всегда смотрела в сторону от Вашего корпуса тела. При транспортировке или хранении цепной пилы всегда надевайте на нее защитный кожух.** Внимательное обращение с цепной пилой резко снижает вероятность случайного контакта с движущейся пильной цепью.
- ▶ **Тщательно выполняйте все указания по смазке и натяжению цепи и своевременно заменяйте пильный аппарат и пильную цепь.** Неправильно или недостаточно хорошо натянутая или несмазанная цепь существенно повышает опасность появления рывков или отдачи инструмента.
- ▶ **Используйте инструмент только для распилки древесины. Не используйте цепную пилу для выполнения работ, не предусмотренных в инструкции по эксплуатации. Пример: не используйте цепную пилу для распилки металлов, пластмасс, каменной кладки или недревесных строительных материалов.** Применение цепной пилы для выполнения работ не по прямому назначению может привести к чрезвычайно опасным ситуациям.
- ▶ **Настоящая цепная пила не предназначена для повалки деревьев.** Применение цепной пилы в целях, для которых она не предназначена, может привести к тяжелым травмам оператора и находящихся рядом лиц.
- ▶ **Следуйте всем инструкциям во время удаления накопившегося материала, хранения или техобслуживания цепной пилы. Убедитесь в том, что выключатель выключен и аккумулятор извлечен.** Неожиданное включение цепной пилы во время удаления накопившегося материала или техобслуживания может привести к тяжелым травмам.
- ▶ **Причины и предотвращение обратного удара:**
 - Обратный удар может возникнуть при контакте острия направляющей шины с каким-либо предметом или при изгибе древесины, приводящем к зажатию пильной цепи в пропиале.
 - Прикосание острия шины к постороннему предмету может привести в ряде случаев к неожиданному и направленному назад отскоку, при котором направляющая шина откидывается вверх в направлении опе-

ратора.

– Зажатие верхнего края направляющей шины пильной цепи может привести к быстрому отскоку шины в направлении оператора.

– Каждая такая реакция может привести к потере контроля над пилой и тяжелой травме. Не полагайтесь только на встроенные в пиле предохранительные устройства обеспечения безопасности. Пользователь цепной пилы обязан принять различные меры, предотвращающие несчастные случаи и травмы во время работы.

Обратный удар является следствием неправильного использования цепной пилы или ошибки оператора. Последнее можно предотвратить подходящими мерами предосторожности, описанными далее:

- ▶ **Крепко держите пилу двумя руками, при этом пальцы должны хорошо охватывать рукоятки цепной пилы. Занимайте такое положение и всегда держите руки так, чтобы при необходимости надежно противостоять силам отдачи.** При принятии надлежащих мер предосторожности оператор может справиться с усилиями отдачи. Никогда не выпускайте из рук включенную цепную пилу.
- ▶ **Избегайте непригодных для работы положений корпуса и не пилите на уровне выше плеч.** Это позволит исключить случайные прикасания острия шины к окружающим предметам и обеспечит лучший контроль за цепной пилой в непредвиденных ситуациях.
- ▶ **Всегда используйте только предписанные изготовителем запасные шины и пильные цепи.** Использование непригодных шин и пильных цепей может привести к разрывам цепи или отдаче.
- ▶ **Выполняйте указания изготовителя при заточке и выполнении технического обслуживания пильной цепи.** Слишком низко установленные ограничители глубины повышают возможность отдачи.

Дополнительные указания по технике безопасности

- ▶ **Данный электроинструмент не предназначен для использования лицами (включая детей) с ограниченными физическими, сенсорными или умственными способностями, а также с недостаточным опытом и/или недостаточными знаниями, исключая случаи, когда эксплуатация изделия осуществляется ими под наблюдением лица, ответственного за их безопасность, либо при получении от этого лица соответствующих инструкций относительно эксплуатации данного изделия.** Следите за детьми и не позволяйте им играть с электроинструментом.
- ▶ **Крепко держите электроинструмент во время работы двумя руками и следите за устойчивым положением тела.** Двумя руками электроинструмент удерживается надежнее.

- ▶ **Проверяйте правильный монтаж всех защитных устройств и рукояток при применении инструмента.** Ни в коем случае не пытайтесь включать не полностью собранный инструмент или инструмент с несанкционированными модификациями.
- ▶ **Используйте электроинструмент только с правильно расположенной и натянутой цепью.** Использование электроинструмента с неправильно расположенной и неправильно натянутой цепью может привести к поломке цепи, обратному удару и/или травмам.
- ▶ **Всегда следите за тем, чтобы цепь находилась в правильном положении.** Неправильное положение цепи может привести к поломке цепи, обратному удару и/или травмам.

Указания по технике безопасности и указания относительно оптимального обращения с аккумуляторной батареей

- ▶ **Убедитесь, что изделие выключено, прежде чем вставлять аккумуляторную батарею.** Установка аккумуляторной батареи во включенное изделие может привести к несчастному случаю.
- ▶ **Используйте только предусмотренные для данного садового инструмента аккумуляторные батареи производства Bosch.** Использование других аккумуляторных батарей может привести к травмам и чревато возникновением пожара.
- ▶ **Не вскрывайте аккумулятор.** При этом возникает опасность короткого замыкания.



Защищайте аккумулятор от высоких температур (напр., от длительного нагревания на солнце), огня, воды и влаги. Это создает опасность взрыва.

- ▶ **Когда электроинструмент не используется, защищайте неиспользуемый аккумулятор от канцелярских скрепок, монет, ключей, гвоздей, винтов и других небольших металлических предметов, которые могут замкнут полюса.** Короткое замыкание полюсов аккумулятора может привести к ожогам или пожару.
- ▶ **При повреждении и неправильном использовании аккумулятора могут выделяться пары.** Проветрите территорию и обратитесь к врачу при наличии жалоб на состояние здоровья. Вдыхание паров может привести к раздражению дыхательных путей.
- ▶ **Используйте аккумуляторную батарею только в изделиях изготовителя.** Только так аккумулятор защищен от опасной перегрузки.
- ▶ **Острыми предметами, как напр., гвоздем или отверткой, а также внешним силовым воздействием можно повредить аккумуляторную батарею.** Это может привести к внутреннему короткому замыканию, возгоранию с задымлением, взрыву или перегреву аккумуляторной батареи.
- ▶ **Не замыкайте коротко аккумулятор.** Это создает опасность взрыва.

- ▶ Защищайте аккумуляторную батарею от воздействия влаги и воды.
- ▶ Храните садовый инструмент и аккумулятор только при температуре от -20°C до 50°C . Напр., не оставляйте садовый инструмент летом в машине.
- ▶ Время от времени прочищайте вентиляционные прорези аккумулятора мягкой, сухой и чистой кисточкой.

Символы

Следующие символы помогут Вам при чтении и понимании руководства по эксплуатации. Запомните символы и их значение. Правильное толкование символов поможет лучше и безопаснее работать с изделием.

Символ	Значение
	Хранить в месте недоступном для детей, других лиц и домашних животных.
	Направление движения
	Направление реакции
	Масса
	Включение
	Выключение
	Разрешенное действие
	Запрещенное действие
СЛЫШКИ	Слышимый шум
	Принадлежности/запчасти

Описание продукта и услуг



Прочтите все указания по технике безопасности и инструкции. Упущения, допущенные при выполнении приведенных ниже инструкций, могут вызвать поражение электрическим током, пожар и/или привести к тяжелым

травмам.

Пожалуйста, следуйте указаниям рисунков в конце руководства по эксплуатации.

Технические данные

Аккумуляторная цепная пила		AdvancedChain 36V-35-40
Артикульный номер		3 600 NB8 6..
Номинальное напряжение	V	36
Скорость цепи на холостом ходу	м/с	14

Применение по назначению

Настоящий электроинструмент предназначен для пиления деревьев и стволов деревьев у поверхности земли. Его можно использовать для резки древесины вдоль и поперек древесных волокон.

Данный электроинструмент не предназначен для резки минеральных материалов.

Настоящий электроинструмент не предназначен для поправки деревьев.

Изображенные составные части (см. рис. А)

Нумерация представленных компонентов относится к изображению электроинструмента на странице с иллюстрациями.

- (1) Задняя рукоятка
- (2) Выключатель
- (3) Цепная звездочка
- (4) Передняя рукоятка
- (5) Приспособление для защиты рук/Рычаг включения тормоза для защиты от обратного удара
- (6) Серийный номер
- (7) Масляная форсунка
- (8) Водило пильного аппарата
- (9) Крепежный болт
- (10) Зубчатый упор
- (11) Символ направления движения и направления резания
- (12) Пильный аппарат
- (13) Пильная цепь
- (14) Натяжное колесо
- (15) Кольцо для натяжения цепи
- (16) Стопорная ручка
- (17) Кожух
- (18) Защитный футляр цепи
- (19) Крышка масляного бачка
- (20) Блокатор выключателя
- (21) Аккумуляторная батарея
- (22) Кнопка разблокировки аккумулятора
- (23) Индикатор заряженности аккумуляторной батареи
- (24) Зарядное устройство
- (25) Смотровое окошко уровня масла

Аккумуляторная цепная пила		AdvancedChain 36V-35-40
Длина пильного аппарата	см	35
Тип пильной цепи		Oregon AdvanceCut
Шаг пильной цепи		3/8", низкий профиль
Толщина приводных звеньев	мм	1,1 (0,043")
Число приводных звеньев		52
Макс. диаметр резания	см	31
Объем масляного бачка	мл	150
Автоматическая смазка цепи		●
Натяжение цепи без инструмента (SDS)		●
Направляющая звездочка		●
Тормоз для защиты от обратного удара		●
Тормоз выбега		●
Зубчатый упор		●
Масса	кг	2,9
Серийный номер		См. серийный номер (заводскую табличку) на изделии
Рекомендуемая температура окружающей среды во время зарядки	°C	0... +35
допустимая температура окружающей среды при хранении	°C	-20... +50
Тип аккумулятора		GBA 36 V 2,0 А·ч, 4,0 А·ч, 6,0 А·ч

Данные по шуму и вибрации

AdvancedChain 36V-35-40		
Шумовая эмиссия определена в соответствии с EN 62841-4-1 .		
A-взвешенный уровень шума от агрегата обычно:		
– Уровень звукового давления	дБ(A)	96
– Уровень звуковой мощности	дБ(A)	102
– Погрешность K	дБ	2,0
Надевайте средства защиты органов слуха!		
Суммарная вибрация ah (векторная сумма трех направлений) и погрешность K определены в соответствии с EN 62841-4-1 .		
– Вибрация a _h	м/с ²	5,0
– Погрешность K	м/с ²	1,5

Что указанное(ые) значение(я) суммарной вибрации и указанное(ые) значение(я) шумовой эмиссии измерены в соответствии со стандартизованным методом испытаний и могут использоваться для сравнения электроинструментов друг с другом.

Что указанное(ые) значение(я) суммарной вибрации и указанное(ые) значение(я) шумовой эмиссии могут также использоваться для предварительной оценки нагрузки.

Что вибрация и шумовая эмиссия во время фактического использования электроинструмента могут отличаться от указанных значений в зависимости от типа и способа

применения электроинструмента, в особенности от типа обрабатываемой заготовки; соответственно при необходимости меры безопасности для защиты оператора должны быть определены на основе оценки вибрационной нагрузки при фактических условиях применения (при этом необходимо учитывать все части эксплуатационного цикла, напр., периоды, в течение которых электроинструмент выключен, и периоды, в течение которых он, хотя и включен, но работает без нагрузки).

Монтаж

Для Вашей безопасности

- ▶ **Внимание!** Перед проведением работ по техническому обслуживанию или очистке выключайте электроинструмент и извлекайте аккумулятор.
- ▶ **Осторожно!** Не прикасайтесь к движущейся пильной цепи.
- ▶ Ни в коем случае не выполняйте работы с помощью цепной пилы вблизи мест расположения людей, детей или животных, а также после употребления алкогольных напитков, наркотиков или после наркоза.

Монтаж и натяжение пильной цепи (см. рис. В1 – В4)

- ▶ Не используйте для монтажа никаких инструментов.
- ▶ Во время работы регулярно проверяйте натяжение цепи. Использование цепной пилы с неправильно направленной или неправильно натянутой цепью может привести к порыву цепи, обратному удару и/или травмам.
- ▶ Особенно при использовании новой пильной цепи следует считать с ее повышенным удлинением.
- ▶ Никогда не натягивайте сильно разогретую пильную цепь, поскольку она сильно стягивается при охлаждении и слишком плотно прилегает к пильному аппарату.
 - Положите цепную пилу на ровную поверхность.
 - Если пильный аппарат демонтируется с цепной пилы, убедитесь в том, что натяжное колесо (14) на пильном аппарате полностью прокручено против часовой стрелки.
 - Уложите пильную цепь (13) в паз, расположенный по периметру пильного аппарата (12).
 - Внимательно следите при этом за правильностью направления движения, сравнивайте для этого пильную цепь с символом направления движения (11).
 - Проложите звенья цепи вокруг цепной звездочки (3) и насадите пильный аппарат (12) на крепежный болт (9).
 - Убедитесь в том, что все детали хорошо расположены на своих местах и крепко держите пильный аппарат с пильной цепью в этом положении.
 - Затем вращайте натяжное колесо (14) по часовой стрелке до тех пор, пока пильная цепь не натянется частично и не перестанет спадать с пильного аппарата.
 - Наденьте крышку (17) и поворачивайте стопорную ручку (16) по часовой стрелке, пока крышка частично не сядет на место.
 - Поворачивайте кольцо для натяжения цепи (15) по часовой стрелке, пока не будет достигнуто нужное натяжение цепи. При настройке кольца для натяжения цепи (15) обязательно придерживайте стопорную ручку

(16), чтобы она не проворачивалась и не затянулась преждевременно.

- Пильная цепь (13) натянута правильно, если она может быть приподнята посередине прибл. на 6–7 мм. Проверка должна выполняться одной рукой путем удержания собственного веса цепной пилы за пильную цепь.
- Как только будет достигнуто нужное натяжение цепи, удерживайте кольцо для натяжения цепи (15) и плотно затяните стопорную ручку (16) по часовой стрелке.
- Если цепь натянута слишком плотно, открутите стопорную ручку (16) и повторите действия по натягиванию цепи.
- Храповой механизм системы натяжения предотвращает ослабление цепи. Если кольцо для натяжения цепи (15) тяжело проворачивается, ослабьте стопорную ручку (16) против часовой стрелки.

Смазка пильной цепи (см. рис. С)

Указание: Цепная пила всегда поставляется с пустым бачком для цепной смазки. Крайне важно перед использованием заправить масло. Использование пильной цепи без цепной смазки вообще или при уровне смазочного масла ниже отметки минимума ведет к ее серьезным повреждениям.

Долговечность и производительность пильной цепи при работе в значительной степени зависят от ее оптимальной смазки. Поэтому пильная цепь во время работы автоматически смазывается специальным цепным маслом с помощью масляной форсунки (7).

Заправка масляного бачка производится следующим образом:

- Установите цепную пилу на подходящее основание так, чтобы крышка масляного бачка (19) располагалась вверх.
- Очистите с помощью ветоши зону вокруг крышки масляного бачка (19) и открутите крышку.
- Наполните масляный бачок маслом для пильных цепей фирмы Bosch, поддающимся биологическому разложению, пока уровень масла не станет видно через смотровое окошко уровня масла (25). Заправляйте масло осторожно, чтобы грязь не попадала в масляный бачок. Снова полностью закрутите крышку масляного бачка (19).

Указание: Во избежание повреждений цепной пилы используйте только быстроразлагающиеся биологическим способом смазочные средства для цепей (в соответствии с RAL-UZ48). Ни в коем случае не используйте восстановленное или старое масло. В случае использования неразрешенного смазочного масла теряются все гарантийные претензии.

Указание: Масляный фильтр встроен в масляный бачок. Для очистки или для устранения неисправностей обращайтесь в сервисную мастерскую Bosch.

Указание: Настоятельно рекомендуется использовать масло для пильных цепей фирмы Bosch, поддающееся

биологическому разложению. Его можно найти в ассортименте принадлежностей.

Указание: При низких температурах масло становится более вязким, вследствие чего снижаются его смазочные характеристики.

Включение

Установка/извлечение аккумулятора (см. рис. D)

Указание: Использование несоответствующих аккумуляторов может привести к сбоям в работе или повреждению инструмента.

Вставьте заряженный аккумулятор (21). Убедитесь, что аккумулятор вставлен полностью.

Чтобы извлечь аккумулятор (21) из электроинструмента, нажмите кнопку разблокировки аккумуляторной батареи (22) и извлеките аккумулятор.

Зарядка аккумуляторной батареи

► **Учитывайте напряжение в сети!** Напряжение источника тока должно соответствовать данным на заводской табличке зарядного устройства.

Аккумулятор оснащен устройством контроля температуры, которое позволяет производить зарядку только в пределах температуры от 0 °C до 35 °C. Это повышает срок службы аккумуляторной батареи.

Указание: Аккумуляторная батарея поставляется в частично заряженном состоянии. В целях реализации полной емкости аккумуляторной батареи ее необходимо полностью зарядить в зарядном устройстве перед первой эксплуатацией.

Литий-ионную аккумуляторную батарею можно заряжать когда угодно, это не сокращает ее эксплуатационный ресурс. Прерывание процесса зарядки не повреждает аккумуляторную батарею.

Литий-ионные аккумуляторные батареи защищены от глубокой разрядки системой «Electronic Cell Protection (ECP)». При разряженной аккумуляторной батарее изделие выключается благодаря схеме защиты: Садовый инструмент больше не работает.

После автоматического выключения изделия не нажимайте больше на выключатель. Аккумулятор может быть поврежден.

Учитывайте указания по утилизации аккумуляторной батареи.

Эксплуатация

Пильная цепь во время работы автоматически смазывается специальным цепным маслом с помощью масляной форсунки (7).

Цепная пила всегда поставляется с пустым бачком для цепной смазки.

Перед включением цепной пилы обязательно заправьте цепную пилу маслом для цепи.

Во избежание повреждений цепной пилы используйте только разлагающиеся биологическим способом смазочные средства для цепей (в соответствии с RAL-UZ48).

Рекомендуемое разлагающееся биологическим способом масло для цепных пил Bosch находится в разделе принадлежностей.

Заправка масляного бачка производится следующим образом: (см. рис. C)

- Установите цепную пилу на подходящее основание так, чтобы крышка масляного бачка (19) располагалась вверх.
- Очистите с помощью ветоши зону вокруг крышки масляного бачка (19) и открутите крышку.
- Наполните масляный бачок маслом для пильных цепей фирмы Bosch, поддающимся биологическому разложению, пока уровень масла не станет видно через смотровое окошко уровня масла (25). Во время работы уровень масла можно контролировать через смотровое окошко уровня масла (25) и по достижении минимального уровня дозаправлять пилу новым маслом.

Включение/выключение (см. рис. E1)

- **Потяните приспособление для защиты рук/рычаг включения тормоза для защиты от обратного удара (5) из положения ② в положение ① в направлении передней рукоятки (4). Если приспособление для защиты рук/рычаг включения тормоза для защиты от обратного удара (5) не задействовать, тормоз для защиты от обратного удара перед работой не отпускается и цепная пила не запускается.**
- **Каждый раз по завершении работы передвигайте приспособление для защиты рук/рычаг включения тормоза для защиты от обратного удара вперед в выключенное положение.**
 - Снимите защитный футляр цепи (18).
 - Держите цепную пилу так, как это показано на рисунке E2.
 - Отведите рычаг включения тормоза для защиты от обратного удара (5) назад к передней рукоятку.
 - Чтобы **включить** электроинструмент, нажмите **сначала** блокиратор выключателя (20), а **затем** нажмите выключатель (2) и удерживайте его нажатым. При работе электроинструмента блокиратор выключателя можно отпустить.
 - Чтобы **выключить** электроинструмент, отпустите выключатель (2).
 - **Тормоз для защиты от обратного удара** является защитным приспособлением, которое через запястье запускается передним приспособлением для защиты рук (5) в случае обратного удара цепной пилы. Цепная пила немедленно останавливается. Это снижает риск получения травм в результате обратного удара. Старайтесь предотвратить обратный удар.
 - Во время работы регулярно прижимайте рычаг включения тормоза для защиты от обратного удара (5) вперед, чтобы проверить работоспособность тормоза

для защиты от обратного удара. Немедленно прекращайте работу, если цепная пила не останавливается немедленно.

Указание: Не притормаживайте цепную пилу тормозом для защиты от обратного удара (5).

Проверка системы смазки (см. рис. E3)

- Наклоните цепную пилу так, чтобы направляющая цепы находилась на расстоянии 20 см от земли, где уложен лист бумаги.
- Включите цепную пилу и дайте ей поработать прибл. 1 минуту, пока на листе бумаги не станут видны брызги

масла. Так можно проверить подачу масла автоматической системой смазки.

Указание: Использование пильной цепи без цепной смазки вообще или при уровне смазочного масла ниже отметки минимума ведет к ее серьезным повреждениям.

Указание: При низких температурах масло становится более вязким, вследствие чего снижаются его смазочные характеристики.

Указание: Долговечность и производительность пильной цепи при работе в значительной степени зависят от ее оптимальной смазки.

Поиск неисправностей

В нижеследующей таблице приведены признаки и возможности устранения неисправностей, а также их возможные причины на случай неисправной работы Вашего электроинструмента. Если Вы не сможете с ее помощью найти и устранить проблему, обратитесь в сервисную мастерскую.

Внимание: Перед поиском неисправностей выключайте электроинструмент и извлекайте аккумулятор.

Проблема	Возможная причина	Устранение
Цепная пила не работает	Сработал тормоз для защиты от обратного удара	см. рис. E1
	Разряжен аккумулятор	Зарядите аккумулятор, см. также «Указания по зарядке аккумулятора»
	Аккумулятор неправильно вставлен	Убедитесь, что обе ступени фиксации вошли в зацепление
	Сработала защита двигателя	Дайте двигателю остыть
	Аккумулятор слишком холодный/горячий	Дайте аккумулятору нагреться/остыть
Цепная пила работает прерывисто	Электроинструмент неисправен	Обратитесь в сервисную мастерскую
	Разряжен аккумулятор	Зарядите аккумулятор, см. также «Указания по зарядке аккумулятора»
Пильная цепь сухая	Электроинструмент неисправен	Обратитесь в сервисную мастерскую
	Нет масла в бачке	Налейте масло в бачок
	Масляная форсунка (7) засорилась	Очистите масляную форсунку (7)
Масляный фильтр засорился	Масляный фильтр засорился	Очистите масляный фильтр / обратитесь в сервисную мастерскую
	Нет масла в бачке	Налейте масло в бачок
	Чрезмерное натяжение цепи	Настройте натяжение цепи
Пильная цепь/направляющая шина горячие	Пильная цепь затуплена	Замените пильную цепь
	Закупорен канал вытекания масла	Обратитесь в сервисную мастерскую
	Недостаточное натяжение цепи	Отрегулируйте натяжение цепи
Цепная пила рвет, вибрирует или пилит неправильно	Пильная цепь затуплена	Замените пильную цепь
	Пильная цепь изношена	Замените пильную цепь
	Пильные зубья указывают в неправильном направлении	Правильно смонтируйте пильную цепь
	Пильный аппарат поврежден или изношен	Замените пильный аппарат или обратитесь в сервисную мастерскую Bosch
Чрезмерная вибрация/шум	Электроинструмент неисправен	Обратитесь в сервисную мастерскую
Продолжительность пиления с заряден-	Высокое трение из-за недостающей смазки	Проверьте смазку цепи (см. «Смазка пильной цепи»)

Проблема	Возможная причина	Устранение
ным аккумулятором слишком мала	Пильная цепь требует очистки	Очистите пильную цепь
	Плохая техника пиления	см. «Работа с цепной пилой»
	Аккумулятор заряжен неполностью	Зарядите аккумулятор, см. также «Указания по зарядке аккумулятора»
	Температура аккумулятора находится за пределами допустимого диапазона	Дайте аккумулятору нагреться до температуры помещения (в пределах допустимого диапазона температуры от 0° до 45°)
	Чрезмерное натяжение цепи	Настройте натяжение цепи
Пильная цепь двигается медленно	Пильная цепь затуплена	Замените пильную цепь
	Разряжен аккумулятор	Зарядите аккумулятор, см. также «Указания по зарядке аккумулятора»
	Температура аккумулятора находится за пределами допустимого диапазона	Дайте аккумулятору нагреться до температуры помещения (в пределах допустимого диапазона температуры от 0° до 45°)
	Аккумулятор слишком горячий	Дайте аккумулятору остыть

Аккумулятор и зарядное устройство

Проблема	Возможная причина	Устранение
Красный индикатор заряда аккумулятора мигает	Аккумулятор не вставлен (неправильно вставлен)	Правильно вставьте аккумуляторную батарею в зарядное устройство
	Загрязнены контакты аккумулятора	Очистите контакты, напр., несколько раз подряд вынув и вставив аккумулятор в зарядное гнездо, при необходимости замените аккумулятор
	Аккумулятор неисправен	Замените аккумулятор
Индикатор заряда аккумулятора не горит	Вилка сети зарядного устройства не вставлена (неправильно вставлена) в розетку	Правильно вставьте вилку в штепсельную розетку
Аккумулятор не заряжается	Неисправность штепсельной розетки, кабеля питания или зарядного устройства	Проверьте напряжение сети, при надобности сдайте зарядное устройство в авторизованную мастерскую электроинструментов фирмы Bosch
	Аккумулятор и зарядное устройство неисправны	Замените аккумулятор и зарядное устройство
	Аккумулятор неисправен	Замените аккумулятор
	Зарядное устройство неисправно	Замените зарядное устройство

Техобслуживание и сервис

Техобслуживание и очистка

- Извлекайте аккумулятор перед выполнением любых манипуляций с садовым инструментом (напр., работами по техническому обслуживанию, замене рабочего инструмента и т.п.), а также при транспортировке и хранении садового инструмента. При непреднамеренном приведении в действие выключателя возникает опасность травмирования.
- Всегда надевайте защитный футляр цепи (18) на пильный аппарат (12), когда пильная цепь не работает, во избежание травм.

- Для обеспечения качественной и безопасной работы содержите электроинструмент и вентиляционные порезы в чистоте.
- Не используйте для этого воду, растворители и полировочные средства.
- Очищайте цепь и пильный аппарат перед длительным хранением изделия во избежание заклинивания деталей.
- Снимайте крышку SDS (17), пильный аппарат (12) и пильную цепь (13) и очищайте эти детали щеткой от остатков масла, древесной смолы и пыли, особенно из паза пильного полотна.
- При помощи чистой ткани осторожно удалите загрязнения из масляной форсунки (7) и цепной звездочки (3). Следите за тем, чтобы в масляную форсунку (7)

не попадала грязь, поскольку это может привести к блокированию и проблемам со смазкой.

- Перед использованием проводите необходимые работы по техническому обслуживанию.
- Регулярно производите осмотр цепной пилы с целью обнаружения явных неисправностей таких, как ослабленная, провисающая или поврежденная пильная цепь, ослабленное крепление и изношенные или поврежденные детали.
- Ничего не меняйте в электроинструменте. Недопустимые изменения могут сказаться на безопасности Вашего электроинструмента и приводить к сильным шумам и вибрациям.
- Опорожняйте масляный бачок перед хранением и снова заправляйте его перед использованием.
- Положите цепную пилу на хранение в надежном, сухом и недоступном для детей месте.
- Не ставьте посторонние предметы на пильную цепь.

Замена и заточка пильной цепи

- При длительной работе или при контакте с материалами, отличными от древесины, пильная цепь может затупиться.
- Для оптимальной производительности и безопасности требуется, чтобы пильная цепь была острой.
- Никогда не заточивайте пильную цепь самостоятельно, если у Вас нет достаточного опыта.
- Заменяйте пильную цепь на пильную цепь Bosch из принадлежностей или отдавайте пильную цепь на профессиональную заточку.

Замена пильного аппарата

► **Заменяйте пильный аппарат только в том случае, если Вы хорошо знакомы с изделием и точно понимаете инструкции. В противном случае обратитесь, пожалуйста, в сервисную мастерскую Bosch.**

- Если пильный аппарат износился, для продления срока службы его можно смонтировать в перевернутом виде или заменить.
- Используйте ключ для винтов с внутренним шестигранником, чтобы отпустить винт между пильным аппаратом (12) и натяжным колесом (14).
- Повернув или заменив пильный аппарат, монтируйте натяжное колесо (14) на место.

Указание: Выполняйте затягивание от руки, пока не почувствуете легкое сопротивление, а затем для правильного закрепления выполните 1/8 оборота. Слишком тугое затягивание может привести к заеданию пильного аппарата, которое ограничит ход пильной цепи.

Пильный аппарат

AdvancedChain 36V-35-0 Oregon 144MLEA041
 Реализацию продукции разрешается производить в магазинах, отделах (секциях), павильонах и киосках, обеспечивающих сохранность продукции, исключающих попадание на неё атмосферных осадков и воздействие источников повышенных температур (резкого перепада температур), в том числе солнечных лучей.

Продавец (изготовитель) обязан предоставить покупателю необходимую и достоверную информацию о продукции, обеспечивающую возможность её правильного выбора. Информация о продукции в обязательном порядке должна содержать сведения, перечень которых установлен законодательством Российской Федерации.

Если приобретаемая потребителем продукция была в употреблении или в ней устранялся недостаток (недостатки), потребителю должна быть предоставлена информация об этом.

В процессе реализации продукции должны выполняться следующие требования безопасности:

- Продавец обязан довести до сведения покупателя фирменное наименование своей организации, место её нахождения (адрес) и режим её работы;
- Образцы продукции в торговых помещениях должны обеспечивать возможность ознакомления покупателя с надписями на изделиях и исключать любые самостоятельные действия покупателей с изделиями, приводящие к запуску изделий, кроме визуального осмотра;
- Продавец обязан довести до сведения покупателя информацию о подтверждении соответствия этих изделий установленным требованиям, о наличии сертификатов или деклараций о соответствии;
- Запрещается реализация продукции при отсутствии (утрате) её идентификационных признаков, с истёкшим сроком годности, следами порчи и без инструкции (руководства) по эксплуатации, обязательного сертификата соответствия либо знака соответствия.

Сервис и консультирование по вопросам применения

Сервисный отдел ответит на все Ваши вопросы по ремонту и обслуживанию Вашего продукта, а также по запчастям. Изображения с пространственным разделением делателей и информацию по запчастям можно посмотреть также по адресу:

www.bosch-pt.com

Коллектив сотрудников Bosch, предоставляющий консультации на предмет использования продукции, с удовольствием ответит на все Ваши вопросы относительно нашей продукции и её принадлежности.

Пожалуйста, во всех запросах и заказах запчастей обязательно указывайте 10-значный товарный номер по заводской табличке изделия.

Для региона: Россия, Беларусь, Казахстан, Украина

Гарантийное обслуживание и ремонт электроинструмента, с соблюдением требований и норм изготовителя производятся на территории всех стран только в фирменных или авторизованных сервисных центрах «Роберт Бош». **ПРЕДУПРЕЖДЕНИЕ!** Использование контрафактной продукции опасно в эксплуатации, может привести к ущербу для Вашего здоровья. Изготовление и распространение контрафактной продукции преследуется по Закону в административном и уголовном порядке.

Россия

Уполномоченная изготовителем организация:
 ООО «Роберт Бош» Васьутинское шоссе, вл. 24
 141400, г. Химки, Московская обл.
 Тел.: +7 800 100 8007
 E-Mail: info.powertools@ru.bosch.com
 www.bosch-pt.ru

Дополнительные адреса сервисных центров вы найдете по ссылке:

www.bosch-pt.com/serviceaddresses

В случае выхода электроинструмента из строя в течение гарантийного срока эксплуатации по вине изготовителя, владелец имеет право на бесплатный гарантийный ремонт, при соблюдении следующих условий:

- отсутствие механических повреждений;
- отсутствие признаков нарушения требований руководства по эксплуатации;
- наличие в руководстве по эксплуатации отметки продавца о продаже и подписи покупателя;
- соответствие серийного номера электроинструмента и серийному номеру в гарантийном талоне;
- отсутствие следов некавалифицированного ремонта.

Гарантия не распространяется на:

- любые поломки, связанные с форс-мажорными обстоятельствами;
- нормальный износ электроинструмента, так же, как и все электрические.

Гарантией не покрывается ремонт, потребность в котором возникает вследствие нормального износа, сокращающего срок службы таких частей инструмента, как присоединительные контакты, провода, щётки и т.п.:

- естественный износ (полная выработка ресурса);
- оборудование и его части, выход из строя которых стал следствием неправильной установки, несанкционированной модификации, неправильного применения, нарушения правил обслуживания или хранения;
- неисправности, возникшие в результате перегрузки электроинструмента. (К безусловным признакам перегрузки инструмента относятся: появление цвета побежалости, деформация или оплавление деталей и узлов электроинструмента, потемнение или обугливание изоляции проводов электродвигателя под действием высокой температуры.)

Транспортировка

На рекомендуемые литий-ионные аккумуляторные батареи распространяются требования в отношении транспортировки опасных грузов. Аккумуляторные батареи могут перевозиться самим пользователем автомобильным транспортом без необходимости соблюдения дополнительных норм.

При перевозке с привлечением третьих лиц (напр.: самолетом или транспортным экспедитором) необходимо соблюдать особые требования к упаковке и маркировке. В этом случае при подготовке груза к отправке необходимо участие эксперта по опасным грузам.

Отправляйте аккумуляторную батарею только с неповрежденным корпусом. Заклейте открытые контакты и упакуйте аккумуляторную батарею так, чтобы она не перемещалась внутри упаковки. Пожалуйста, соблюдайте также возможные дополнительные национальные предписания.

Утилизация

Изделия, аккумуляторные батареи, принадлежности и упаковку нужно сдавать на экологически чистую рекуперацию.



Не выбрасывайте изделия и аккумуляторные батареи/батарейки в бытовой мусор!

Только для стран-членов ЕС:

В соответствии с европейской директивой 2012/19/ЕС и европейской директивой 2006/66/ЕС отслужившие изделия и поврежденные или использованные аккумуляторы/батарейки следует собирать отдельно и сдавать на экологически чистую рекуперацию.

При неправильной утилизации отработанные электрические и электронные приборы могут оказать вредное воздействие на окружающую среду и здоровье человека из-за возможного присутствия в них опасных веществ.

Аккумуляторы/батареи:**Литий-ионные:**

Пожалуйста, учитывайте указание в разделе «Транспортировка» (см. «Транспортировка», Страница 184).

Українська**Вказівки з техніки безпеки****Пояснення щодо символів**

Прочитайте цю інструкцію з експлуатації.



Загальна вказівка про небезпеку.



Не використовувати під дощем.



Завжди тримайте ланцюгову пилку обома руками.



Зважайте на спіання ланцюгової пилки й уникайте контакту з кінчиком пиляльного апарата.



Носіть засоби захисту голови, органів зору і слуху.



ПОПЕРЕДЖЕННЯ: Перед роботами з технічного обслуговування від'єднайте акумуляторну батарею.

Загальні вказівки з техніки безпеки для електроінструментів

ПОПЕРЕДЖЕННЯ

Прочитайте всі вказівки з техніки безпеки, інструкції, ілюстрації та специфікації, надані з цим

електроінструментом. Невиконання усіх поданих нижче інструкцій може призвести до ураження електричним струмом, пожежі і/або серйозної травми.

Добре зберігайте на майбутнє ці попередження і вказівки.

Під поняттям «електроінструмент» в цих застереженнях мається на увазі електроінструмент, що працює від мережі (з електрокабелем) або від акумуляторної батареї (без електрокабелю).

Безпека на робочому місці

- ▶ **Тримайте своє робоче місце в чистоті і забезпечте добре освітлення робочого місця.** Безлад або погане освітлення на робочому місці можуть призвести до нещасних випадків.
- ▶ **Не працюйте з електроінструментом у середовищі, де існує небезпека вибуху внаслідок присутності горючих рідин, газів або пилу.** Електроінструменти можуть породжувати іскри, від яких може займатися пил або пари.
- ▶ **Під час праці з електроінструментом не підпускайте до робочого місця дітей та інших людей.** Ви можете втратити контроль над електроінструментом, якщо Ви не будете зосереджені на виконанні роботи.

Електрична безпека

- ▶ **Штепсель електроінструмента повинен пасувати до розетки. Не дозволяється міняти щось в штепселі.** Для роботи з електроінструментами, що мають захисне заземлення, не використовуйте адаптери. Використання оригінального штепселя та належної розетки зменшує ризик ураження електричним струмом.
- ▶ **Уникайте контакту частин тіла із заземленими поверхнями, напр., трубами, батареями опалення, плитами та холодильниками.** Коли Ваше тіло заземлене, існує збільшена небезпека ураження електричним струмом.
- ▶ **Захищайте електроінструменти від дощу і вологи.** Попадання води в електроінструмент збільшує ризик ураження електричним струмом.
- ▶ **Не використовуйте мережний шнур живлення не за призначенням. Ніколи не використовуйте мережний шнур для перенесення або**

перетягування електроінструмента або витягання штепселя з розетки. Захищайте кабель від тепла, мастила, гострих країв та рухомих деталей електроінструмента. Пошкоджений або закручений кабель збільшує ризик ураження електричним струмом.

- ▶ **Для зовнішніх робіт обов'язково використовуйте лише такий подовжувач, що придатний для зовнішніх робіт.** Використання подовжувача, що розрахований на зовнішні роботи, зменшує ризик ураження електричним струмом.
- ▶ **Якщо не можна запобігти використанню електроінструмента у вологому середовищі, використовуйте пристрій захисного вимкнення.** Використання пристрою захисного вимкнення зменшує ризик ураження електричним струмом.

Безпека людей

- ▶ **Будьте уважними, слідкуйте за тим, що Ви робите, та розсудливо поведіться під час роботи з електроінструментом. Не користуйтеся електроінструментом, якщо Ви стомлені або знаходитеся під дією наркотиків, спиртних напоїв або ліків.** Мить неуважності при користуванні електроінструментом може призвести до серйозних травм.
- ▶ **Використовуйте засоби індивідуального захисту. Завжди вдягайте захисні окуляри.** Застосування засобів індивідуального захисту для відповідних умов, напр., захисної маски, спецвзуття, що не ковзається, каски та навушників, зменшує ризик травм.
- ▶ **Уникайте випадкового вмикання. Перш ніж увімкнути електроінструмент в електромережу або під'єднати акумуляторну батарею, брати його в руки або переносити, впевніться в тому, що електроінструмент вимкнений.** Тримання пальця на вимикачі під час перенесення електроінструмента або підключення в розетку увімкнутого електроінструмента може призвести до травм.
- ▶ **Перед тим, як вмикати електроінструмент, приберіть налагоджувальні інструменти або гайковий ключ.** Перебування налагоджувального інструмента або ключа в частині електроінструмента, що обертається, може призвести до травм.
- ▶ **Уникайте неприродного положення тіла. Завжди зберігайте стійке положення та тримайте рівновагу.** Це дозволить Вам краще контролювати електроінструмент у небезпечних ситуаціях.
- ▶ **Вдягайте придатний одяг. Не вдягайте просторий одяг та прикраси. Не підставляйте волосся й одяг до деталей, що рухаються.** Просторий одяг, довге волосся та прикраси можуть потрапити в деталі, що рухаються.
- ▶ **Якщо існує можливість монтувати пиловідсмоктувальні або пилоуловлюючі пристрої, переконайтеся, щоб вони були добре під'єднані та правильно використовувалися.** Використання

пилівідсмоктувального пристрою може зменшити безпеку, зумовлені пилом.

- ▶ **Добре знання електроінструментів, отримане в результаті частого їх використання, не повинно призводити до самовпевненості й ігнорування принципів техніки безпеки.** Необережна дія може в одну мить призвести до важкої травми.

Правильне поводження та користування електроінструментами

- ▶ **Не перевантажуйте електроінструмент.** Використовуйте такий електроінструмент, що спеціально призначений для відповідної роботи. З придатним електроінструментом Ви з меншим ризиком отримаєте кращі результати роботи, якщо будете працювати в зазначеному діапазоні потужності.
- ▶ **Не користуйтеся електроінструментом з пошкодженим вимикачем.** Електроінструмент, який не вмикається або не вимикається, є небезпечним і його треба відремонтувати.
- ▶ **Перед тим, як регулювати що-небудь в електроінструменті, міняти приладдя або ховати електроінструмент, витягніть штепсель із розетки та/або витягніть акумуляторну батарею.** Ці попереджувальні заходи з техніки безпеки зменшують ризик випадкового запуску електроінструмента.
- ▶ **Ховайте електроінструменти, якими Ви саме не користуєтесь, від дітей. Не дозволяйте користуватися електроінструментом особам, що не знайомі з його роботою або не читали ці вказівки.** Використання електроінструментів недосвідченими особами може бути небезпечним.
- ▶ **Старанно доглядайте за електроінструментами і приладдям.** Перевіряйте, щоб рухомі деталі електроінструмента були правильно розташовані та не заїдали, не були пошкодженими або у будь-якому іншому стані, який міг би вплинути на функціонування електроінструмента. Пошкоджені електроінструменти потрібно відремонтувати, перш ніж користуватися ними знову. Велика кількість нещасних випадків спричиняється поганим доглядом за електроінструментами.
- ▶ **Тримайте різальні інструменти нагостреними та в чистоті.** Старанно доглянуті різальні інструменти з гострим різальним краєм менше застряють та легші в експлуатації.
- ▶ **Використовуйте електроінструмент, приладдя до нього, робочі інструменти тощо відповідно до цих вказівок. Беріть до уваги при цьому умови роботи та специфіку виконуваної роботи.** Використання електроінструментів для робіт, для яких вони не передбачені, може призвести до небезпечних ситуацій.
- ▶ **Тримайте рукоятки і поверхні захвату сухими і чистими, слідкуйте, щоб на них не було оливи або густого мастила.** Слизькі рукоятки і поверхні захвату унеможливають безпечне поводження з

електроінструментом та його контролювання в неочікуваних ситуаціях.

Правильне поводження та користування електроінструментами, що працюють на акумуляторних батареях

- ▶ **Заряджайте акумуляторні батареї лише в заряджувальних пристроях, рекомендованих виготовлювачем.** Використання заряджувального пристрою для акумуляторних батарей, для яких він не передбачений, може призводити до пожежі.
- ▶ **Використовуйте в електроінструментах лише рекомендовані акумуляторні батареї.** Використання інших акумуляторних батарей може призводити до травм та пожежі.
- ▶ **Не зберігайте акумуляторну батарею, якою Ви саме не користуєтесь, поряд із канцелярськими скріпками, ключами, цвяхами, гвинтами та іншими невеликими металевими предметами, які можуть спричинити перемикання контактів.** Коротке замикання між контактами акумуляторної батареї може спричинити опіки або пожежу.
- ▶ **При неправильному використанні з акумуляторної батареї може потекти рідина. Уникайте контакту з нею. При випадковому контакті промийте відповідне місце водою. Якщо рідина потрапила в очі, додатково зверніться до лікаря.** Акумуляторна рідина може спричинити подразнення шкіри або опіки.
- ▶ **Не використовуйте пошкоджені або модифіковані акумулятори або електроінструменти.** Пошкоджені або модифіковані акумулятори можуть поводитися неочікувано, що може призвести до пожежі, вибуху або ризику травми.
- ▶ **Не піддавайте акумулятор або електроінструмент дії вогню або високих температур.** Вогонь або температури вищі за 130 °C можуть призвести до вибуху.
- ▶ **Виконуйте всі вказівки із заряджання і не заряджайте акумулятор або електроінструмент за температур, що виходять за вказані в інструкції межі.** Неправильне заряджання або заряджання за температур, що виходять за вказані межі, може пошкодити батарею і підвищити ризик займання.

Сервіс

- ▶ **Віддавайте свій електроінструмент на ремонт лише кваліфікованим фахівцям та лише з використанням оригінальних запчастин.** Це забезпечить роботу пристрою протягом тривалого часу.
- ▶ **Ніколи не обслуговуйте пошкоджені акумулятори.** Обслуговувати акумулятори дозволяється лише виробнику або авторизованим сервісним організаціям.

Загальні вказівки з техніки безпеки для ланцюгових пилок

- ▶ **Коли ланцюг рухається, не підставляйте частини тіла під ланцюг. Перш ніж вмикати пилку, впевніться, що ланцюг не торкається ні до чого.** Під час роботи з ланцюговою пилкою миті неуважності може бути достатньо, щоб ланцюг захопив одяг або частини тіла.
- ▶ **Добре тримайте ланцюгову пилку правою рукою за задню рукоятку і лівою – за передню.** Тримання ланцюгової пилки в положенні навпаки збільшує ризик тілесних ушкоджень і є недопустимим.
- ▶ **Під час робіт, коли пиляльний ланцюг може зачепити заховану електропроводку, тримайте електроінструмент лише за ізольовані рукоятки.** Зачеплення ланцюгом електропроводки, що знаходиться під напругою, може заряджувати металеві частини електроінструмента та призводити до ураження електричним струмом.
- ▶ **Вдягайте засоби захисту очей. Рекомендується вдягати також засоби захисту для органів слуху, голови, рук і ніг.** Придатний захисний одяг зменшує небезпеку поранення стружкою, що розлітається, та травм внаслідок випадкового торкання до ланцюга.
- ▶ **Не працюйте ланцюговою пилкою, коли знаходитесь на дереві, на драбині, на даху або на нестійкій опорі.** Експлуатація ланцюгової пилки у такий спосіб може призвести до тяжких травм.
- ▶ **Завжди слідкуйте за стійким положенням і користуйтеся ланцюговою пилкою, лише якщо Ви стоїте на твердій, надійній і рівній основі.** Слизька або нестабільна основа може призвести до втрати рівноваги або контролю над ланцюговою пилкою.
- ▶ **При розпилюванні гілок, що знаходяться у пружному стані, майте на увазі, що гілка може знову розігнутися.** При вивільненні напруги у деревному волокні гілка, що була напружена, може вдарити Вас та/або вивести ланцюгову пилку з-під контролю.
- ▶ **Будьте особливо обережними при зрізанні підліска та молодих дерев.** Тонкий матеріал може заплутатися в ланцюзі та вдарити Вас або збити Вас з ніг.
- ▶ **Переносьте ланцюгову пилку вимкнутою за передню рукоятку, щоб вона була повернута від Вас.** При транспортуванні та зберіганні ланцюгової пилки завжди вдягайте захисну кришку. Ретельне поводження з ланцюговою пилкою зменшує імовірність випадкового торкання до ланцюга, що рухається.
- ▶ **Виконуйте вказівки щодо змачення, натягу ланцюга і заміни пиляльного апарата і ланцюга.** Неправильно натягнутий або змачений ланцюг може порватися та збільшує небезпеку сіпання.
- ▶ **Розпилюйте лише деревину. Не використовуйте ланцюгову пилку для робіт, для яких вона не призначена. Приклад: не використовуйте**

ланцюгову пилку для розпилювання металів, пластмаси, цегляної кладки та недерев'яних будівельних матеріалів. Використання ланцюгової пилки для робіт, для яких вона не призначена, може призвести до небезпечної ситуації.


- ▶ **Ця ланцюгова пилка не призначена для звалювання дерев.** Використання ланцюгової пилки з метою, для якої вона не призначена, може призвести до тяжких травм оператора й осіб, що знаходяться поруч.
- ▶ **Дотримуйтеся всіх інструкцій під час видалення матеріалу, що накопичився, зберігання або техобслуговування ланцюгової пилки. Переконайтеся, що вимикач вимкнений і акумуляторна батарея вийнята.** Неочікуване увімкнення ланцюгової пилки під час видалення матеріалу, що накопичився, або техобслуговування може призвести до важких травм.
- ▶ **Причини і способи уникнення сіпання:**
 - Інструмент може сіпнутися, якщо кінчик пиляльної шини торкнеться чого-небудь або якщо деревина прогнеться і ланцюг застрягне в прорізі.
 - Торкання кінчиком напрямної шини може в деяких випадках призводити до несподіваної спрямованої назад реакції, при якій напрямна шина відскакує угору й у Вашому напрямку.
 - Застрявання ланцюга у верхній частині напрямної шини може призводити до відскакування шини у Вашому напрямку.
 - Всі ці реакції можуть призводити до втрати контролю над пилкою і, не виключено, до важких травм. Не покладайтеся на одне лише захисне приладдя, що ним обладнана ланцюгова пилка. Користувач ланцюгової пилки повинен вживати різноманітні заходи для запобігання нещасним випадкам і травмам під час роботи.
- Сіпання – це результат неправильної експлуатації або помилок у роботі з ланцюговою пилкою. Йому можна запобігти за допомогою належних запобіжних заходів, що описані нижче:
- ▶ **Добре тримайте пилку обома руками, великий і вказівний палець також мають охоплювати рукоятку. Тіло і руки мають знаходитися в такому положенні, в якому Ви зможете витримати сіпання.** Витримати сіпання можна, якщо вжиті додатні заходи. Ні в якому разі не випускайте ланцюгову пилку з рук.
- ▶ **Уникайте неприродних положень тіла і не розпилюйте вище рівня плеча.** Цим Ви уникнете ненавмисного торкання чого-небудь кінчиком шини і здобудете кращий контроль над ланцюговою пилкою в несподіваних ситуаціях.
- ▶ **Завжди використовуйте лише передбачені виготовлювачем запасні шини і ланцюги.** Непридатна запасна шина чи непридатний запасний ланцюг можуть призвести до розриву ланцюга чи сіпання приладу.
- ▶ **Виконуйте вказівки виготовлювача стосовно загострення і технічного обслуговування ланцюга.**

Занизькі обмежувачі глибини збільшують можливість сіпання.

Додаткові вказівки з техніки безпеки

- ▶ **Цей електроінструмент непридатний для використання особами (включаючи дітей) з обмеженими фізичним, сенсорними або розумовими здібностями або особами, у яких бракує досвіду та знань. Це дозволяється робити лише у тому випадку, якщо за ними спостерігає особа, що відповідає за їхню безпеку, або вони отримали від неї вказівки щодо того, як слід використовувати виріб.** Доглядайте за дітьми, щоб переконатися, що вони не грають з цим електроінструментом.
- ▶ **Під час роботи тримайте електроінструмент міцно обома руками і зберігайте стійке положення.** Утримання обома руками дозволяє надійніше працювати електроінструментом.
- ▶ **Перед початком роботи з електроінструментом впевніться, що всі захисні пристрої і ручки монтовані.** Ніколи не намагайтеся працювати з неповністю монтованим електроінструментом або з електроінструментом, в якому були зроблені недозвалені зміни.
- ▶ Завжди використовуйте електроінструмент з правильно розташованим і добре натягненим ланцюгом. Використання електроінструмента з неправильно розташованим або неправильно натягненим ланцюгом може призвести до розриву ланцюга, сіпання і/або травм.
- ▶ Завжди слідкуйте за тим, щоб ланцюг знаходився у правильному положенні. Неправильне положення ланцюга може призвести до розриву ланцюга, сіпання і/або травм.

Вказівки з техніки безпеки та вказівки щодо оптимального поводження з акумуляторною батареєю

- ▶ **Перед тим, як вставляти акумуляторну батарею, переконайтеся, що виріб вимкнений.** Встромляння акумуляторної батареї у ввімкнутий виріб може призвести до нещасного випадку.
 - ▶ **Використовуйте лише акумуляторні батареї Bosch, передбачені для цього садового інструменту.** Використання інших акумуляторних батарей може призвести до травми і небезпеки пожежі.
 - ▶ **Не відкривайте акумуляторну батарею.** Існує небезпека короткого замикання.
-  **Захищайте акумуляторну батарею від високих температур (напр., від тривалого впливу сонячних променів), вогню, води та вологи.** Існує небезпека вибуху.
- ▶ **Коли електроінструмент не використовується, не зберігайте акумуляторну батарею, якою Ви саме не користуєтесь, поряд із канцелярськими скріпками,**


ключами, гвіздками, гвинтами та іншими невеликими металевими предметами, які можуть спричинити перемикання контактів. Коротке замикання між контактами акумуляторної батареї може спричинити опіки або пожежу.

- ▶ **У разі пошкодження або неправильного використання акумуляторної батареї може виходити пара.** Забезпечте добре провітрювання і – у разі скарг – зверніться до лікаря. Пара може викликати подразнення дихальних шляхів.
- ▶ **Використовуйте акумуляторну батарею лише у виробі виробника.** Лише за таких умов акумулятор буде захищений від небезпечного перевантаження.
- ▶ **Гострими предметами, напр., гвіздками або викрутками, або прикладанням зовнішньої сили можна пошкодити акумуляторну батарею.** Можливе внутрішнє коротке замикання, загоряння, утворення диму, вибух або перегрів акумуляторної батареї.
- ▶ **Не можна закорочувати акумуляторну батарею.** Існує небезпека вибуху.
- ▶ Захищайте акумуляторну батарею від вологи і води.
- ▶ Зберігайте акумулятор лише при температурі від – 20 °C до 50 °C. Зокрема, не залишайте акумулятор влітку в машині.
- ▶ Час від часу прочищайте вентиляційні отвори акумулятора м'яким, чистим і сухим пензликом.

Символи

Наступні символи стануть у нагоді, коли Ви будете читати та щоб зрозуміти інструкцію з експлуатації. Запам'ятайте ці символи та їх значення. Правильне розуміння символів допоможе Вам правильно та безпечно користуватися приладом.

Символ	Значення
	Тримати у місцях, недоступних для дітей, інших осіб та домашніх тварин.
	Напрямок руху
	Напрямок реакції
	Вага
	Вмикання
	Вимкнення
	Дозволена дія
	Заборонена дія
CLICK!	Відчутний шум

Символ	Значення
	Приладдя/запчастини

Опис продукту і послуг



Прочитайте всі застереження і вказівки.

Невиконання вказівок з техніки безпеки та інструкцій може призвести до ураження електричним струмом, пожежі та/або важких травм.

Будь ласка, дотримуйтеся малюнків, розташованих наприкінці інструкції з експлуатації.

Використання за призначенням

Цей електроінструмент призначений для пиляння дерев і стовбурів дерев поблизу земної поверхні. Ним можна розпилювати уздовж і поперек деревних волокон.

Цей електроінструмент не призначений для розпилювання мінеральних матеріалів.

Цей електроінструмент не призначений для звалювання дерев.

Зображені компоненти (див. мал. А)

Нумерація зображених компонентів посилається на зображення електроінструменту на сторінці з малюнком.

- (1) Задня рукоятка
- (2) Вимикач

- (3) Ведуча зірочка
- (4) Передня рукоятка
- (5) Захисний щиток/Важіль для увімкнення гальма для захисту від сіпання
- (6) Серійний номер
- (7) Форсунка для оливи
- (8) Водило пиляльного апарата
- (9) Затискний прогонич
- (10) Зубчастий упор
- (11) Символ напрямку ходу і різання
- (12) Пиляльний апарат
- (13) Пиляльний ланцюг
- (14) Затискне колесо
- (15) Натяжне кільце ланцюга
- (16) Ручка фіксації
- (17) Кришка
- (18) Захисний футляр ланцюга
- (19) Кришка мастильного бачка
- (20) Фіксатор вимикача
- (21) Акумуляторна батарея
- (22) Кнопка розблокування акумуляторної батареї
- (23) Індикатор зарядженості акумуляторної батареї
- (24) Зарядний пристрій
- (25) Оглядове віконець рівня оливи

Технічні дані

Акумуляторна ланцюгова пилка		AdvancedChain 36V-35-40
Артикульний номер		3 600 NB8 6..
Ном. напруга	В	36
Швидкість ланцюга на холостому ході	м/с	14
Довжина пиляльного апарата	см	35
Тип пиляльного ланцюга		Oregon AdvanceCut
Крок пиляльного ланцюга		3/8", низький профіль
Товщина ланок	мм	1,1 (0,043")
Кількість ланок		52
Макс. діаметр різання	см	31
Ємність бачка для оливи	мл	150
Автоматичне змащення ланцюга		●
Система натягування ланцюга без використання інструментів (SDS)		●
Кінцева зірочка		●
Гальмо для захисту від сіпання		●
Гальмо інерційного вибігу		●
Зубчастий упор		●
Маса	кг	2,9
Серійний номер		Див. серійний номер (заводська табличка) на виробі

Акумуляторна ланцюгова пила		AdvancedChain 36V-35-40	
Рекомендована температура навколишнього середовища при заряджанні	°C		0... +35
Допустима температура навколишнього середовища під час зберігання	°C		-20... +50
Тип акумуляторної батареї			GBA 36V 2,0 А-год., 4,0 А-год., 6,0 А-год.

Інформація щодо шуму і вібрації

		AdvancedChain 36V-35-40	
Результати вимірювання шуму отримані відповідно до EN 62841-4-1.			
А-зважений рівень звукового тиску від електроінструмента, як правило, становить:			
– Рівень звукового тиску	дБ(А)		96
– Рівень звукової потужності	дБ(А)		102
– Похибка К	дБ		2,0
Вдягайте навушники!			
Сумарна вібрація ah (векторна сума трьох напрямків) і похибка К, визначені відповідно до EN 62841-4-1			
– Вібрація a _h	м/с ²		5,0
– Похибка К	м/с ²		1,5

Що вказане(і) сумарне(і) значення вібрації і вказане(і) значення емісії шуму виміряні згідно зі стандартизованим методом випробувань і можуть застосовуватися для порівняння електроінструментів один з одним.

Що вказане(і) сумарне(і) значення вібрації і вказане(і) значення емісії шуму також можуть застосовуватися для попередньої оцінки навантаження.

Що вібрація й емісія шуму під час фактичного використання електроінструмента можуть відрізнятися від вказаних значень у залежності від типу і способу використання електроінструмента, зокрема від типу оброблюваної заготовки; відповідно у разі необхідності заходи безпеки для захисту оператора повинні бути визначені на підставі оцінки вібраційного навантаження за фактичних умов застосування (при цьому необхідно враховувати всі частини експлуатаційного циклу, напр., періоди, протягом яких електроінструмент є вимкнений, і періоди, протягом яких він, хоча і є вимкнений, але працює без навантаження).

Монтаж

Для Вашої безпеки

- ▶ **Увага! Перед роботами з технічного обслуговування або очищення вимикайте електроінструмент і виймайте акумулятор.**
- ▶ **Обережно! Не торкайтеся пиляльного ланцюга, що рухається.**
- ▶ **Ні в якому разі не працюйте з ланцюговою пилюю поблизу інших людей, дітей або тварин; не працюйте з нею також після вживання горілчаних**

напоїв, наркотичних засобів або беззаспокійливих лік.

Монтаж і натягування пиляльного ланцюга (див. мал. В1 – В4)

- ▶ **Не використовуйте для монтажу жодних інструментів.**
- ▶ **Під час роботи регулярно перевіряйте натягування пиляльного ланцюга.** Використання ланцюгової пилки з неправильно спрямованим або неправильно натягнутим ланцюгом може призвести до пориву ланцюга, сіпанню і/або травми.
- ▶ **Особливо коли ланцюг ще новий, на початку треба брати до уваги сильне розтягування.**
- ▶ **Не підтягуйте пиляльний ланцюг в дуже розігрітому стані, оскільки після охолодження він зщулюється і дуже натягується на пиляльному апараті.**
 - Покладіть ланцюгову пилку на рівну поверхню.
 - Якщо пиляльний апарат демонтується з ланцюгової пилки, переконайтеся, що затискне колесо (14) на пиляльному апараті повністю прокручене проти стрілки годинника.
 - Покладіть пиляльний ланцюг (13) у паз по периметру пиляльного апарата (12).
 - Слідкуйте при цьому за правильним напрямком ходу, порівняйте для цього ланцюг з символом напрямку ходу (11).
 - Прокладіть ланки ланцюга навколо ведучої зірочки (3) і надіньте пиляльний апарат (12) на затискний прогончик (9).

- Переверіть, чи добре встановлені всі деталі та чи добре тримаються в цьому положенні пиляльний апарат і ланцюг.
- Потім повертайте затискне колесо **(14)** за стрілкою годинника, поки пиляльний ланцюг не буде частково натягнутий і не буде триматися на пиляльному апараті.
- Надіньте кришку **(17)** і повертайте ручку фіксації **(16)** за стрілкою годинника, поки кришка частково не сяде на місце.
- Повертайте натяжне кільце ланцюга **(15)** за стрілкою годинника, поки ланцюг не буде натягнутий необхідним чином. Під час налаштування натяжного кільця ланцюга **(15)** слідкуйте за притриманням ручки фіксації **(16)**, щоб вона не оберталась і не затягнулася завчасно.
- Пиляльний ланцюг **(13)** натягнутий правильно, якщо посередині його можна підняти прибл. на 6–7 мм. Для цього треба однією рукою потягнути за пиляльний ланцюг і трохи підняти за нього ланцюгову пилку.
- Коли буде досягнене правильне натягнення, утримуйте натяжне кільце ланцюга **(15)** і затягніть ручку фіксації **(16)** за стрілкою годинника.
- Якщо ланцюг затягнений занадто щільно, відкрутіть ручку фіксації **(16)** і повторіть дії щодо натягування.
- Храповий механізм системи натягування запобігає послабленню ланцюга. Якщо натяжне кільце ланцюга **(15)** важко обертається, послабте ручку фіксації **(16)** проти стрілки годинника.

Змащення пиляльного ланцюга (див. мал. С)

Вказівка: Ланцюгова пилка постачається без липкої оливи для ланцюга в мастильному бачку. Перед початком експлуатації пилки треба залити оливу. Робота з ланцюговою пилкою без олії для ланцюга або з рівнем олії нижче мінімальної позначки призводить до пошкодження ланцюгової пилки.

Строк служби і різальна здатність ланцюга залежать від оптимального змащення. З цієї причини під час роботи пиляльний ланцюг автоматично змащується липкою оливою через форсунку для оливи **(7)**.

Заповнення мастильного бачка здійснюється наступним чином:

- Встановіть ланцюгову пилку на придатну основу кришкою мастильного бачка **(19)** догори.
- Протріть ганчіркою місце навколо кришки мастильного бачка **(19)** і відкрутіть кришку.
- Залийте в мастильний бачок липку оливу для ланцюгів Bosch, що розпадається біологічним способом, щоб рівень оливи було видно крізь оглядове віконце рівня оливи **(25)**. Під час заливання будьте обережні, щоб попередити потрапляння бруду у мастильний бачок. Знову повністю закрутіть кришку мастильного бачка **(19)**.

Вказівка: Щоб уникнути пошкодження ланцюгової пилки, використовуйте лише мастила для ланцюгів (у відповідності до RAL-UZ48), які швидко розкладаються біологічним способом. У жодному разі не використовуйте

вторинну або стару оливу. У разі використання недозволеної оливи втрачається гарантія.

Вказівка: Мастильний фільтр вбудований у мастильний бачок. Для очищення або усунення несправностей звертайтеся до сервісної майстерні Bosch.

Вказівка: Настійно рекомендується використовувати липку оливу для ланцюгів Bosch, що розпадається біологічним способом. Її можна знайти у асортименті приладдя.

Вказівка: При низьких температурах олива стає в'язкою, внаслідок чого погіршуються її мастильні властивості.

Початок роботи

Встромляння/виймання акумуляторної батареї (див. мал. D)

Примітка: Використання з непридатними акумуляторними батареями може призвести до збоїв у роботі або пошкодження інструмента.

Устроміть заряджену акумуляторну батарею **(21)**.

Переконайтеся, що акумуляторна батарея встромлена повністю.

Щоб вийняти акумуляторну батарею **(21)** з інструмента, натисніть на кнопку розблокування акумуляторної батареї **(22)** і витягніть акумуляторну батарею.

Зарядження акумулятора

- **Зважайте на напругу в мережі!** Напруга джерела живлення має відповідати даним на заводській таблиці зарядного пристрою.

Акумулятор обладнаний контролем за температурою, який допускає зарядження лише в діапазоні температури від 0 °C до 35 °C. Цим забезпечується тривалий експлуатаційний ресурс акумулятора.

Вказівка: Акумуляторна батарея постачається частково розрядженою. Щоб акумуляторна батарея змогла реалізувати свою повну ємність, перед першим використанням електроінструмента її треба повністю зарядити в зарядному пристрої.

Літій-іонну акумуляторну батарею можна заряджати будь-коли, це не скорочує її експлуатаційний ресурс.

Переривання процесу зарядження не пошкоджує акумуляторну батарею.

Літій-іонна акумуляторна батарея захищена від глибокого розрядження за допомогою системи «Electronic Cell Protection (ECP)». При розрядженому акумуляторі цей виріб завдяки схемі захисту вимикається: Садовий інструмент більше не працює.

Після автоматичного вимикання виробу більше не натискайте на вимикач. Адже це може пошкодити акумуляторну батарею.

Зважайте на вказівки щодо утилізації акумуляторної батареї.

Експлуатація

Під час роботи пиляльний ланцюг автоматично змащується липкою оливою через форсунку для оливи (7).

Ланцюгова пилка постачається без липкої оливи для ланцюга в мастильному бачку.

Перед увімкненням обов'язково заправляйте ланцюгову пилку оливою для ланцюга.

Щоб уникнути пошкодження ланцюгової пилки, використовуйте лише мастила для ланцюгів (у відповідності до RAL-UZ48), які розкладаються біологічним способом.

Рекомендована олива Bosch для ланцюгової пилки, що розкладається біологічним способом, знаходиться у розділі приладдя.

Заповнення мастильного бачка здійснюється наступним чином: (див. мал. С)

- Встановіть ланцюгову пилку на придатну основу кришкою мастильного бачка (19) догори.
- Протріть ганчіркою місце навколо кришки мастильного бачка (19) і відкрутіть кришку.
- Залийте в мастильний бачок липку оливу для ланцюгів Bosch, що розпадається біологічним способом, щоб рівень оливи було видно крізь оглядове віконце рівня оливи (25). Під час роботи можна перевіряти рівень оливи крізь оглядове віконце рівня оливи (25) і, коли буде досягнутий мінімальний рівень, доливати нову оливу.

Увімкнення/вимкнення (див. мал. Е1)

- ▶ **Потягніть захисний щиток/важіль для увімкнення гальма для захисту від сіпання (5) з положення ② у положення ① у напрямку передньої рукоятки (4). Якщо не задіяти захисний щиток/важіль для увімкнення гальма для захисту від сіпання (5), гальмо для захисту від сіпання перед використанням не буде відпущене і ланцюгова пилка не запуститься.**
- ▶ **Перед кожним використанням пересувайте захисний щиток/важіль для увімкнення гальма для захисту від сіпання вперед у вимкнене положення.**

Пошук несправностей

У наступній таблиці наведені симптоми несправностей, можливі причини та можливості усунення несправностей у Вашому електроінструменті. Якщо це не допоможе Вам виявити і усунути проблему, будь ласка, звертайтеся в сервісну майстерню.

Увага: Перед пошуком несправностей вимикайте електроінструмент та виймайте акумуляторну батарею.

Симптом	Можлива причина	Усунення
Ланцюгова пилка не вмикається	Спрацювало гальмо для захисту від сіпання	див. мал. Е1
	Акумуляторна батарея розрядилась	Зарядіть акумуляторну батарею, див. також «Вказівки щодо заряджання»
	Неправильно встроєна акумуляторна батарея	Впевніться, що обидва ступені блокування увійшли в зачеплення

- Зніміть захисний футляр ланцюга (18).
- Тримайте ланцюгову пилку, як це описано на малюнку Е2.
- Потягніть важіль для увімкнення гальма для захисту від сіпання (5) назад до передньої рукоятки.
- Щоб **увімкнути** електроінструмент, натисніть **спочатку** на фіксатор вимикача (20), **після цього** натисніть на вимикач (2) і тримайте його натиснутим. Коли електроінструмент почне працювати, фіксатор вимикача можна відпустити.
- Щоб **вимкнути** електроінструмент, відпустіть вимикач (2).
- **Гальмо для захисту від сіпання** – це захисний механізм, що спрацьовує через кисть та передній захисний щиток (5) у разі сіпання ланцюгової пилки. Ланцюгова пилка миттєво зупиняється. Це знижує ризик травм у разі сіпання. Намагайтеся попередити сіпання.
- Під час роботи регулярно натискайте важіль для увімкнення гальма для захисту від сіпання (5) вперед, щоб перевірити функціональність гальма для захисту від сіпання. Негайно припиняйте роботу, якщо ланцюгова пилка не зупиняється одразу.

Вказівка: Не гальмуйте ланцюгову пилку за допомогою гальма для захисту від сіпання (5).

Перевірка системи змащування (див. мал. Е3)

- Нахиліть ланцюгову пилку на відстані 20 см над землею, де покладений аркуш паперу.
- Увімкніть ланцюгову пилку і дайте їй попрацювати при бл. 1 хвилину, поки на папері не з'являться бризки оливи. Так можна перевірити подачу оливи автоматичною системою змащування.

Вказівка: Робота з ланцюговою пилкою без оливи для ланцюга або з рівнем оливи нижче мінімальної позначки призводить до пошкодження ланцюгової пилки.

Вказівка: При низьких температурах олива стає в'язкою, внаслідок чого погіршуються її мастильні властивості.

Вказівка: Строк служби і різальна здатність ланцюга залежать від оптимального змащення.

Симптом	Можлива причина	Усунення
	Спрацював захисний автомат мотора	Дайте мотору охолонути
	Акумуляторна батарея занадто холодна/ занадто гаряча	Дайте акумуляторній батареї нагрітись/ охолонути
	Пошкодження електроінструмента	Зверніться до сервісної майстерні
Ланцюгова пилка працює нерівно	Акумуляторна батарея розрядилась	Зарядіть акумуляторну батарею, див. також «Вказівки щодо заряджання»
	Пошкодження електроінструмента	Зверніться до сервісної майстерні
Пиляльний ланцюг сухий	У мастильному бачку немає оливи	Долийте оливу
	Форсунка для оливи (7) заблокована	Очистьте форсунку для оливи (7)
	Мастильний фільтр забруднився	Очистьте мастильний фільтр / зверніться до сервісної майстерні
Ланцюг/напрямна шина перегрілись	У мастильному бачку немає оливи	Долийте оливу
	Ланцюг занадто сильно натягнутий	Поправте натягнення ланцюга
	Ланцюг затупився	Замініть ланцюг
	Забився канал для виходу оливи	Зверніться до сервісної майстерні
Ланцюгова пилка смикається, вібрує і не розпилює належним чином	Ланцюг недостатньо натягнутий	Налаштуйте натягнення ланцюга
	Ланцюг затупився	Замініть ланцюг
	Ланцюг спрацювавсь	Поміняйте ланцюг
	Зуби ланцюга дивляться не в той бік	Правильно надіньте ланцюг
	Пиляльний апарат пошкоджений або зносився	Замініть пиляльний апарат або зверніться до сервісної майстерні Bosch
Сильна вібрація/шум	Пошкодження електроінструмента	Зверніться до сервісної майстерні
Занадто низька тривалість розпилювання із зарядженим акумулятором	Занадто велика сила тертя через недостатнє змащення	Забезпечте змащення ланцюга (див. «Змащення пиляльного ланцюга»)
	Пиляльний ланцюг треба прочистити	Прочистьте пиляльний ланцюг
	Погана техніка розпилювання	Див. «Робота з ланцюговою пилкою»
	Акумуляторна батарея не повністю заряджена	Зарядіть акумуляторну батарею, див. також «Вказівки щодо заряджання»
	Температура акумулятора знаходиться за межами допустимого діапазону	Дайте акумуляторній батареї нагрітись до кімнатної температури (в межах допустимого температурного діапазону акумуляторної батареї 0–45 °C)
	Ланцюг занадто сильно натягнутий	Поправте натягнення ланцюга
	Ланцюг затупився	Замініть ланцюг
Пиляльний ланцюг рухається повільно	Акумуляторна батарея розрядилась	Зарядіть акумуляторну батарею, див. також «Вказівки щодо заряджання»
	Температура акумулятора знаходиться за межами допустимого діапазону	Дайте акумуляторній батареї нагрітись до кімнатної температури (в межах допустимого температурного діапазону акумуляторної батареї 0–45 °C)
	Акумуляторна батарея занадто гаряча	Дайте акумуляторній батареї охолонути

Акумуляторна батарея і зарядний пристрій

Симптоми	Можлива причина	Усунення
Червоний індикатор зарядження акумуляторної батареї мигає	Не встромлена (неправильно встромлена) акумуляторна батарея	Правильно встановіть акумуляторну батарею на зарядний пристрій

Симптоми	Можлива причина	Усунення
	Забруднилися контакти акумуляторної батареї	Прочистьте контакти (наприклад, декілька разів встромивши та виинявши акумулятор), за потреби замініть акумуляторну батарею
	Несправна акумуляторна батарея	Замініть акумуляторну батарею
Індикатор зарядження акумуляторної батареї не горить	Не (повністю) встромлений штепсель зарядного пристрою	(Добре) встроміть штепсель у розетку
	Несправна розетка, кабель живлення або зарядний пристрій	Перевірте напругу в мережі та за потреби перевірте зарядний пристрій в сервісній майстерні для електроінструментів Bosch
Акумуляторна батарея на заряджається	Несправні акумуляторна батарея і зарядний пристрій	Замініть акумуляторну батарею і зарядний пристрій
	Несправна акумуляторна батарея	Замініть акумуляторну батарею
	Несправний зарядний пристрій	Замініть зарядний пристрій

Технічне обслуговування і сервіс

Технічне обслуговування та очищення

► **Перед усіма маніпуляціями із садовим інструментом (напр., технічним обслуговуванням, заміною робочого інструмента тощо), а також при його транспортуванні і зберіганні виймайте акумуляторну батарею із садового інструменту.**

- При неавтономному включенні вимикача існує небезпека поранення.
- Завжди вдягайте захисний футляр ланцюга (18) на пиляльний апарат (12), коли ланцюгова пилка не використовується, щоб запобігти травмам.
 - Для якісної і безпечної роботи тримайте електроінструмент і вентиляційні отвори в чистоті.
 - Не використовуйте воду, розчинники і полірувальні засоби.
 - Очищуйте ланцюг і пиляльний апарат перед тривалим зберіганням виробу, щоб попередити заклинювання деталей.
 - Знімайте кришку SDS (17), пиляльний апарат (12) і пиляльний ланцюг (13) і очищуйте ці деталі щіткою, щоб видалити рештки оливи, деревної смоли і пилу, особливо з паза пилкового полотна.
 - За допомогою чистої тканини обережно видаляйте забруднення з форсунки для оливи (7) і з ведучої зірочки (3). Слідкуйте за тим, щоб бруд не потрапляв до форсунки для оливи (7), оскільки це може призвести до блокування і проблем зі змащуванням.
 - Перед використанням виконуйте необхідні роботи з технічного обслуговування.
 - Регулярно перевіряйте ланцюгову пилку на наявність очевидних недоліків, напр., провисання, спадання або сильне пошкодження пиляльного ланцюга, послаблення кріплення, спрацювання або пошкодження деталей.
 - Нічого не міняйте в електроінструменті. Недозволені зміни можуть вплинути на безпеку електроінструменту і призвести до посиленних шумів і вібрацій.

- Спорожнюйте мастильний бачок перед зберіганням і наповнюйте його знову перед використанням.
- Зберігайте ланцюгову пилку в сухому, безпечному і недоступному для дітей місці.
- Не ставте на ланцюгову пилку сторонні предмети.

Заміна і загострювання пиляльного ланцюга

- У разі тривалого використання або контакту не з деревиною пиляльний ланцюг може затупитись.
- Для оптимальної потужності та безпеки потрібний гострий пиляльний ланцюг.
- Ніколи не нагострюйте пиляльний ланцюг самостійно, якщо у Вас немає достатнього досвіду.
- Заміняйте пиляльний ланцюг на пиляльний ланцюг з приладдя Bosch або віддавайте його на професійне нагострення.

Заміна пиляльного апарата

► **Заміняйте пиляльний апарат, лише якщо Ви добре обізнані з виробом і чітко розумієте інструкції. У іншому випадку зверніться, будь ласка, до сервісної майстерні Bosch.**

- Якщо пиляльний апарат зносився, для подовження строку служби його можна монтувати у повернутому вигляді або замінити.
- Використовуйте ключ для гвинтів з внутрішнім шестигранником, щоб послабити гвинт між пиляльним апаратом (12) і затискним колесом (14).
- Після перевертання або заміни пиляльного апарата монтуйте затискне колесо (14) на місце.

Вказівка: Затягуйте гвинти від руки, поки не відчуєте легкий спротив, а потім для правильного кріплення зробіть 1/8 оберту. Занадто сильне затягнення може призвести до заклинення пиляльного апарата, яке обмежить рух пиляльного ланцюга.

Пиляльний апарат

AdvancedChain 36V-35-40

Oregon 144MLEA041

Сервіс і консультації з питань застосування

В сервісній майстерні Ви отримаєте відповідь на Ваші запитання стосовно ремонту і технічного обслуговування Вашого продукту. Малюнки в деталях і інформацію щодо запчастин можна знайти за адресою: www.bosch-pt.com Команда співробітників Bosch з надання консультацій щодо використання продукції із задоволенням відповідь на Ваші запитання стосовно нашої продукції та приладдя до неї.

При всіх додаткових запитаннях та замовленні запчастин, будь ласка, зазначайте 10-значний номер для замовлення, що стоїть на паспортній табличці продукту. Гарантійне обслуговування і ремонт електроінструменту здійснюються відповідно до вимог і норм виготовлювача на території всіх країн лише у фірмових або авторизованих сервісних центрах фірми «Роберт Бош». **ПОПЕРЕДЖЕННЯ!** Використання контрафактної продукції небезпечне в експлуатації і може мати негативні наслідки для здоров'я. Виготовлення і розповсюдження контрафактної продукції переслідується за Законом в адміністративному і кримінальному порядку.

Україна

Бош Сервісний Центр електроінструментів

вул. Крайня 1

02660 Київ 60

Тел.: +380 44 490 2407

Факс: +380 44 512 0591

E-Mail: pt-service@ua.bosch.com

www.bosch-professional.com/ua/uk

Адреса Регіональних гарантійних сервісних майстерень за-значена в Національному гарантійному талоні.

Адреси інших сервісних центрів наведено нижче:

www.bosch-pt.com/serviceaddresses

Транспортування

На рекомендовані літєво-іонні акумуляторні батареї розповсюджуються вимоги щодо транспортування небезпечних вантажів. Акумуляторні батареї можуть перевозитися користувачем автомобільним транспортом без потреби дотримання додаткових норм.

При пересилці третіми особами (напр.: повітряним транспортом або транспортним експедитором) потрібно додержуватися особливих вимог щодо упаковки та маркування. У цьому випадку у підготовці посилки повинен брати участь експерт з небезпечних вантажів.

Відсилайте акумуляторну батарею лише з непошкодженим корпусом. Заклейте відкриті контакти та запакуйте акумуляторну батарею так, щоб вона не совалася в упаковці. Дотримуйтеся, будь ласка, також можливих додаткових національних приписів.

Утилізація



Вироби, акумуляторні батареї, приладдя і упаковку треба здавати на екологічно чисту повторну переробку.



Не викидайте вироби та акумуляторні батареї/батареї в побутове сміття!

Лише для країн ЄС:

Відповідно до європейської директиви 2012/19/ЄС відпрацьовані вироби та відповідно до європейської директиви 2006/66/ЄС пошкоджені або відпрацьовані акумуляторні батареї/батареї повинні збиратись окремо й утилізуватися в екологічно чистий спосіб.

При неправильній утилізації відпрацьовані електричні та електронні прилади можуть мати шкідливий вплив на навколишнє середовище та здоров'я людини через можливу наявність небезпечних речовин.

Акумулятори/батареї:

Літєво-іонні:

Будь ласка, зважайте на вказівки в розділі Транспортування (див. „Транспортування“, Сторінка 195).

Қазақ

Еуразия экономикалық одағына (Кеден одағына) мүше мемлекеттер аумағында қолданылады

Өндірушінің өнім үшін қарастырған пайдалану құжаттарының құрамында пайдалану жөніндегі осы нұсқаулық, сонымен бірге қосымшалар да болуы мүмкін.

Сәйкестікті растау жайлы ақпарат қосымшада бар.

Өнімді өндірген мемлекет туралы ақпарат өнімнің корпусында және қосымшада көрсетілген.

Өндірілген мерзімі Нұсқаулық мұқабасының соңғы бетінде көрсетілген.

Импортерге қатысты байланыс ақпарат өнім қаптамасында көрсетілген.

Өнімді пайдалану мерзімі

Өнімнің қызмет ету мерзімі 7 жыл. Өндірілген мерзімнен бастап (өндіру күні зауыт тақтайшасында жазылған) істетпей 5 жыл сақтағаннан соң, өнімді тексерусіз (сервистік тексеру) пайдалану ұсынылмайды.

Көрсетілген қызмет ету мерзімі тұтынушы аталмыш нұсқаулықтың талаптарын орындаған жағдайда ғана жарамды болады.

Істен шығу себептерінің тізімі

- көп ұшқын шықса, пайдаланбаңыз
- қатты діріл кезінде пайдаланбаңыз
- тоқ сымы бұзылған немесе оқшаулаусыз болса, пайдаланбаңыз
- өнім корпусынан тікелей түтін шықса, пайдаланбаңыз

Пайдаланушының мүмкін қателіктері

- тұтқасы мен корпусы бұзылған болса, өнімді пайдаланбаңыз
- жауын – шашын кезінде сыртта пайдаланбаңыз
- корпус ішіне су кірсе құрылғыны қосушы болмаңыз

Шекті күй белгілері

- тоқ сымның тозуы немесе зақымдануы
- өнім корпусының зақымдалуы

Қызмет көрсету түрі мен жиілігі

- Әр пайдаланудан соң өнімді тазалау ұсынылады.

Сақтау

- құрғақ жерде сақтау керек
- жоғары температура көзінен және күн сәулелерінің әсерінен алыс сақтау керек
- сақтау кезінде температураның кенет ауытқуынан қорғау керек
- орамасыз сақтау мүмкін емес
- сақтау шарттары туралы қосымша ақпарат алу үшін MEMCT 15150-69 (шарт 1) құжатын қараңыз
- +5-ден +40 °C-қа дейін температурасында қоймада өндірушінің қаптамасында сақтаңыз. Салыстырмалы ылғалдылық 80 % -дан аспауы тиіс.

Тасымалдау

- тасымалдау кезінде өнімді құлатуға және кез келген механикалық ықпал етуге қатаң тыйым салынады
- босату/жүктеу кезінде пакетті қысатын машиналарды пайдалануға рұқсат берілмейді
- тасымалдау шарттары талаптарын MEMCT 15150-69 (5 шарт) құжатын оқыңыз
- Қоршаған орта температурасы –50 °C-тан +50 °C-қа дейін тасымалдау рұқсат етілген. Салыстырмалы ылғалдылық 100 % -дан аспауы тиіс.

Қауіпсіздік нұсқаулары**Белгілердің мағынасы**

Қолдану нұсқаулығын оқыңыз.



Қауіптер бойынша жалпы нұсқаулар.



Жауын жауып тұрғанда қолданбаңыз.



Шынжырлы араны әрқашан екі қолыңызбен бекем ұстап жүріңіз.



Шынжырлы арадан кері соққы пайда бола алуын ескере отырып, шапқы ұшына тиіп кетуді болдырмаңыз.



Көз, құлақ және бас қорғау құралдарын киіп жүріңіз.



САҚТАНДЫРУ: Құралда күту және жөндеу жұмыстарын өткізу алдынан алдымен құрал аккумуляторын шығарып алыңыз.

Электр құралдары үшін жалпы қауіпсіздік нұсқаулары**⚠ ЕСКЕРТУ**

Осы электр құралының жинағындағы ескертулерді,

нұсқауларды, суреттерді және сипаттамаларды оқыңыз. Барлық техникалық қауіпсіздік нұсқаулықтарын орындамау тоқтың соғуына, өрт және/немесе ауыр жарақаттануларға алып келуі мүмкін.

Болашақ жұмыстар үшін қауіпсіздік нұсқаулықтары мен ескертпелерді сақтап қойыңыз.

Қауіпсіздік нұсқаулықтарында пайдаланылған Электр құрал атауының желіден қуат алатын электр құралдарына (желілік кабелі менен) және аккумуляторден қуат алатын электр құралдарына (желілік кабелі жоқ) қатысы бар.

Жұмыс орнының қауіпсіздігі

- ▶ **Жұмыс орнын таза және жарық ұстаңыз.** Ластанған және қараңғы жайларда сәтсіз оқиғалар болуы мүмкін.
- ▶ **Электр құрылғысын жарылатын атмосферада пайдаланбаңыз, мысалы, жанатын сұйықтық, газ немесе шаң бар болғанда.** Электр құрал ұшқындарды жасайды, ал олар шаң немесе буларды жандыруы мүмкін.
- ▶ **Балалар мен бақылаушыларды электр құралынан алыс ұстаңыз.** Алданулар бақылау жоғалуына алып келуі мүмкін.
- ▶ Жабдық тұрмыстық жағдайларда, коммерциялық аймақтарда және қоғамдық жерлерде, зиянды және қауіпті өндірістік факторлар жоқ кіші электр тұтынуы бар өндірістік аймақтарында жұмыс істеу үшін арналған.

Электр қауіпсіздігі

- ▶ **Электр айырлары розеткаға сай боулы тиіс. Айырды ешқашан ешқандай тәрізде өзгертпеңіз. Жерге қосылған электр құралдарымен адаптер айырларын пайдаланбаңыз.** Өзгертілмеген айырлар мен сәйкес розеткалар электр тұйықталуының қауіпін төмендетеді.
- ▶ **Құбырлар, радиаторлар, плиталар мен суытқыштар сияқты жерге қосылған беттерге тимеңіз.** Денеңіз жерге қосылған болса жоғары тоқ соғу қауіпі пайда болады.
- ▶ **Электр құралдарды жаңбырда немесе ылғалды қоршауда пайдаланбаңыз.** Электр құралына кірген су тоқ соғу қауіпін жоғарылатады.
- ▶ **Кабельді тиісті болмаған ретте пайдаланбаңыз. Кабельді электр құралын тасу, көтеру немесе тоқтан шығару үшін пайдаланбаңыз. Кабельді ыстықтық, май, өткір қырлар және жылжымалы**

бөлшектерден алыс ұстамаңыз. Зақымдалған немесе бытысып кеткен кабель тоқ соғу қауіпін жоғарылатады.

- ▶ **Электр құралын сыртта пайдаланғанда сыртқы жайлар үшін сай кабельді пайдаланыңыз.** Сыртта пайдалануға жарамды кабельді пайдалану тоқ соғу қауіпін төмендейді.
- ▶ **Егер электр құралын ылғалды жерде пайдалану керек болса, онда қорғайтын өшіру құрылғысы (RCD) арқылы қорғалған тоқ желісін пайдаланыңыз.** RCD пайдалану тоқ соғу қауіпін төмендетеді.

Жеке қауіпсіздік

- ▶ **Электр құралды пайдалануда абай болыңыз, жұмысыңызды бақылаңыз және парасатты пайдаланыңыз.** Электр құралды шаршаған кезде немесе есірткі, алкоголь немесе дәрі әсер еткен кезде пайдаланбаңыз. Электр құралын пайдалану кезінде аңсыздық ауыр жеке жарақаттануға алып келуі мүмкін.
- ▶ **Жеке қорғайтын жабдықтарды пайдаланыңыз.** Әрдайым көз қорғанысын тағыңыз. Шаң маскасы, сырғанбайтын қауіпсіздік аяқ киімдері, шлем немесе есту қорғаныштары сияқты қорғағыш жабдықтары тиісті жағдайларда қолданып жеке жарақаттануларды кемейтеді.
- ▶ **Кездейсоқ іске қосылудың алдын алу. Тоқ көзіне және/немесе батареялар жинағына қосудан алдын, құралды көтеру немесе тасудан алдын өшіргіш өшік күйде болуына көз жеткізіңіз.** Электр құралын саусақты өшіргішке қойып тасу немесе қосқышы қосулы электр құралын тоққа қосу сәтсіз оқиғаға алып келуі мүмкін.
- ▶ **Электр құралын қосудан алдын келген реттеу сынасын немесе кілтті алып қойыңыз.** Электр құралының айналатын бөлігінде қалған кілт немесе сына жеке жарақаттануға алып келуі мүмкін.
- ▶ **Көп күш істетпеңіз. Әрдайым тиісті таяныш пен тең салмақтылықты сақтаңыз.** Бұл күтілмеген жағдайларда электр құралдың бақылануын сақтайды.
- ▶ **Тиісті киім киіңіз. Бос киім мен әшекейлерді киймеңіз. Шашыңыз бен киімдерді жылжымалы бөлшектерден алыс ұстаңыз.** Бос киімдер, әшекейлер немесе ұзын шаш жылжымалы бөлшектер арқылы тартылуы мүмкін.
- ▶ **Егер шаң шығарып жинау жабдықтарына қосу құрылғылары берліген болса, онда олар қосулы болуына және тиісті ретте қолдануына көз жеткізіңіз.** Шаң жинауды пайдалану шаңға байланысты зияндарды кемейтеді.
- ▶ **Аспаптарды жиі пайдаланып жақсы білгеннен соң масайрап кетпей қауіпсіздік принциптерін елемей отырмаңыз.** Абайсыз әрекет секунд ішінде ауыр жарақаттануға алып келуі мүмкін.
- ▶ **НАЗАР АУДАРЫҢЫЗ!** Энергиямен жабдықтаудың толықтай не жекелей тоқтатылуы немесе

энергиямен жабдықтауды басқару тізбегінің ақаулануы салдарынан электр құралының жұмысында кідіріс пайда болған жағдайда, бұғатталмағандығына көз жеткізіп (болған жағдайда) барып, ажыратқышты Выкл. (Өшіру) қалпына келтіріңіз. Желілік ашаны розеткадан шығарыңыз немесе алып – салмалы аккумуляторды ажыратыңыз. Осы әрекет арқылы бақыланбайтын қайта іске қосылудың алдын аласыз.

- ▶ Аталмыш пайдалану жөніндегі нұсқаулыққа сәйкес білікті қызметкерлер құрамына электр құралын реттеу, монтаждау, қолданысқа енгізу және оған қызмет көрсету әрекеттерімен таныс тұлғалар жатады.
- ▶ Электр құралымен жұмыс істеуге 18 жасқа толған, техникалық сипаттаманы, пайдалану жөніндегі нұсқаулықты және қауіпсіздік ережелерін оқып шыққан тұлғаларға рұқсат етіледі.
- ▶ Дене, сезім немесе ақыл-ой қабілеттері шектеулі немесе тәжірибесі мен білімі жеткіліксіз адамдар олардың қауіпсіздігі үшін жауапты тұлғаның бақылауында болмаса немесе электр құралын пайдалану бойынша нұсқау алмаған болса, бұйымды пайдаланбауы тиіс.

Электр құралдарын пайдалану және күту

- ▶ **Құралды аса көп жүктемеңіз. Жұмысыңыз үшін жарамды электр құралын пайдаланыңыз.** Жарамды электр құралымен керекті жұмыс аймағында дұрыс әрі сенімді жұмыс істейсіз.
- ▶ **Ажыратқышы дұрыс емес электр құралын пайдаланбаңыз.** Қосуға немесе өшіруге болмайтын электр құралы қауіпті болып, оны жөндеу қажет болады.
- ▶ **Жабдықтарды реттеу, бөлшектерін алмастыру немесе электр құралдарын қоймаға қою алдында, ашаны қуат көзінен ажыратыңыз және/немесе аккумуляторды алмалы-салмалы болса, оны электр құралынан алып тастаңыз.** Бұл сақтық әрекеті электр құралдың байқаусыз қосылуына жол бермейді.
- ▶ **Пайдаланылмайтын электр құралдарды балалар қолы жетпейтін жайға қойыңыз. Осыларды білмейтін немесе осы ескертпелерді оқымаған адамдарға бұл құралды пайдалануға жол бермеңіз.** Тәжірибесіз адамдар қолында электр құралдары қауіпті болады.
- ▶ **Электр құралдарын мен керек-жарақтарын ұқыпты күтіңіз. Қозғалмалы бөлшектердің кедергісіз істеуіне және кептеліп қалмауына, бөлшектердің ақаусыз немесе зақымдалмаған болуына, электр құралының зақымдалмағанына көз жеткізіңіз. Зақымдалған бөлшектері бар құралды пайдаланудан алдын жөндеңіз.** Электр құралдарының дұрыс күтілмеуі жазатайым оқиғаларға себеп болып жатады.
- ▶ **Кескіш аспаптарды өткір және таза күйде сақтаңыз.** Дұрыс күтілген және кескіш жиектері өткір кескіш аспаптар аз кептеліп, кесілетін бетке оңай бағытталады.

- ▶ **Электр құралын, жабдықтарды, алмалы-салмалы аспаптарды және т.б. осы нұсқауларға сай пайдаланыңыз. Сонымен жұмыс шарттарымен орындайтын әрекеттерге назар аударыңыз.** Электр құралдарын арналмаған жұмыстарда пайдалану қауіпті.
- ▶ **Қолтұтқалар мен қармау беттерін құрғақ, таза және май мен ластан таза ұстаңыз.** Сырғанақ қолтұтқалар мен қармау беттері күтілмеген жағдайларда сенімді қолдану мен бақылауға жол бермейді.

Батарея құралын пайдалану және күту

- ▶ **Тек өндіруші сипаттаған зарядтағышмен қайта зарядтаңыз.** Батарея жинағының бір түріне сай зарядтағыш басқа батарея жинағымен қолдануда өрт қауіпіне адып келуі мүмкін.
- ▶ **Электр құралдарын тек арнайы тағайындалған батарея жинақтарымен пайдалануыңыз.** Кез келген басқа батарея жинақтарын пайдалану жарақаттану мен өрт қауіпіне алып келеді.
- ▶ **Егер батарея жинағы қолдануда болмаса, оны түйреуіш, тиын, кілт, шеге, бұранда немесе басқа кіші метал заттардан ұстаңыз, олар бір терминалдан басқасына байланыс жасауы мүмкін.** Батарея терминалдарын қосу күйік немесе өртке алып келуі мүмкін.
- ▶ **Дұрыс емес пайдалануда батареядан сұйықтық ағуы мүмкін, оған тиімеңіз. Егер тиіп қалсаңыз, сумен шайып тастаңыз. Егер сұйықтық көзге тисе дәрігерге хабарласыңыз.** Батареядан шаққан сұйықтық қозу немесе күйіктерге алып келуі мүмкін.
- ▶ **Зақымдалған немесе өзгертілген батарея жинақтарын пайдаланбаңыз.** Зақымдалған немесе өзгертілген батареялар өртке, жарылуға немесе жарақаттануға алып келуі мүмкін кездейсоқ әрекеттерге алып келуі мүмкін.
- ▶ **Батарея жинағын немесе құралын өртке немесе қатты температураға салдырмаңыз.** 130 °C жоғары температураларда жарылыс болуы мүмкін.
- ▶ **Барлық зарядтау нұсқауларын орындап батарея жинағын нұсқауларда белгіленген температура ауқымынан тыс жағдайда зарядтамаңыз.** Дұрыс емес зарядтау немесе белгіленген ауқымнан тыс температурада зарядтау батареяны зақымдап өрт қауіпіне жоғарылатуы мүмкін.

Қызмет көрсету

- ▶ **Электр құралына маманды жөндеуші тек бірдей қосалқы бөлшектермен қызмет көрсетуі керек.** Бұл электр құралының қауіпсіздігін сақталуын қамтамасыз етеді.
- ▶ **Зақымдалған батарея жинақтарын ешқашан пайдаланбаңыз.** Батарея жинақтарын тек өндіруші немесе өкілетті қызмет көрсету жабдықтаушысы арқылы орындалуы мүмкін.

Шынжырлы аралар бойынша жалпы қауіпсіздік нұсқаулар

- ▶ **Ара іске қосылып тұрғанда денеңіздің барлық бөлшектерін ара шынжырынан ұзақта ұстаңыз. Араны іске қосу алдынан ара шынжыры ешбір затқа тиіп тұрмағанын тексеріп алыңыз.** Шынжырлы арамен жұмыс істеу барысында бір сәттік алаңғасарлық киім немесе дене бөлшектері ара шынжыры арқылы тартылып қалуына апаруы мүмкін.
- ▶ **Шынжырлы араны әрқашан оң қолыңызбен артқы тұтқасынан, ал сол қолыңызбен алдыңғы тұтқасынан ұстаңыз.** Шынжырлы араның кері реттік жұмыс тұрыста ұсталуы жарақаттану қауіпін арттырады, оны бұл ретпен қолдануға болмайды.
- ▶ **Шынжырлы араны тек қана оның оқшауланған тұтқаларынан ұстаңыз, себебі ара шынжыры көзге көрінбейтін электр кабелдеріне тиіп қалуы мүмкін.** Ара шынжыры кезкелген электр тоқ өткізгіш кабелдеріне жанасып тиіп кетуі бұйымның металдан жасалған бөлшектерін кернеу астына қойып, электр соққысына апаруы мүмкін.
- ▶ **Көзді қорғайтын құралдарды киіп жүріңіз. Қорғаныс құлақпаптарын, бас, қолдар мен аяқтарды қорғайтын жеке қорғаныс құралдарын киіп жүріп жұмыс істеуіңіз лазым.** Лайықты қорғаныс құралдарын киіп жүріп жұмыс істеу барысында ұшып жататын жоңқалар арқылы мен ара шынжырын кездейсоқ түрде түртіп қалу арқылы пайда бола алатын жарақаттану қауіпін азайтады.
- ▶ **Шынжырлы арамен ағашта, басқышта, шатырда немесе тұрақсыз тіреу құралы үстінде тұрып жұмыс істемеңіз.** Шынжырлы араны осы түрде қолдану ауыр жарақаттануларға апара алады.
- ▶ **Тұрақты тұрып тұрғаныңызға әрқашан назар аударып, шынжырлы араны тек қана бекем, қауіпсіз және тегіс жер үстінде тұрғаныңызда қолданыңыз.** Сырғанақ болған табан немесе тұрақты емес тұру жерлер теңгерімнің жоғалуына немесе құрал басқарылуының жоғалуына апаруы мүмкін.
- ▶ **Кернеу астында тұрған бұтақтарды кескенде осы бұтақ қатты қайтарым бере алатынына назар аударыңыз.** Ағаш талшықтарындағы кернеу кедергісіз шыққан уақытта осы кернеу астында тұрған бұтақ араны қолданып тұрған адамға тиіп, және/немесе осы адамның ара үстінен бақылауды жоғалтуына апара алуы мүмкін.
- ▶ **Әсіресе аласа ағаштар топтары мен жас ағаштарды арамен кескенде аса сақ болыңыз.** Олардың жіңішке материалы ара шынжырында шатасып оралып қалып, шынжырды араның өзіңізге қарай жүре қалуы немесе өзіңізді тепе-теңдіктен шығарып жіберуі мүмкін.
- ▶ **Шынжырлы араны өшіріліп қойылған қалыпта алдыңғы тұтқасынан ұстап жүріп тасуыңыз лазым, оны тасып жүргенде ара шынжыры алғы жаққа қарап тұруы керек. Бұтақтар қиюшыды**

тасымалдағанда немесе сақтағанда әрқашан оның үстінен қорғау жапқышын жауып қою қажет.

Бұтақтар қиюшыны жұмыс барысында және тасымалдап сақтауда ұқыпты ұстау арқылы жұмыс істеп тұрған ара шынжырымен кездейсоқ жанасып тиіп қалуы мүмкіншілігі азайтылады.

- ▶ **Майлау, шынжырлар кернеуі мен толымдаушыларды ауыстыру бойынша нұсқауларды ұстана отырып әрекет етіңіз.**
Лайықсыз түрде керілген немесе майланған шынжырлар жыртылып кете алады немесе қайта соққы қауіпін арттыра алады.
- ▶ **Тек қана ағаш кесу үшін. Шынжырлы араны мақсатталмаған жұмыстар үшін қолданбаңыз. Мысалы: Шынжырлы араны металл, пластмасса, тас қалаулары немесе ағаштан жасалмаған құрылыс материалдарын кесу үшін қолданбаңыз.**
Шынжырлы араны мақсатталмаған жұмыстар үшін қолдану қауіпті жағдайларға апаруы мүмкін.
- ▶ **Осы шынжырлы ара ағаштарды кесу үшін мақсатталмаған.** Шынжырлы араны мақсатталмаған басқа жұмыстар үшін қолдану құрал қолданушысы немесе оның айналасында тұрған адамдардың ауыр түрде жарақаттанып қалуына апара алады.
- ▶ **Құралда жиналып қалған шөпті құралдан алып тастағанда, шынжырлы араны сақтауға қойғанда немесе оны тазалағанда не жөндегенде әрқашан осы құжат бойынша берілген нұсқауларға сай әрекет етіңіз. Алдымен құралдың Қосу/Өшіру түймешігі өшіріліп және батареясы шығарылып қойылғанын тексеріп алыңыз.** Құралда жиналып қалған шөпті алып тастаған уақытта немесе құралда тазалау не жөндеу жұмыстарын өткізіп жатқанда шынжырлы араның іске қосылып қалуы ауыр жарақаттарға апара алады.
- ▶ **Кері соққының пайда болуы себептері мен оларды болдырмау жолдары:**
 - Жүргізу шинасының ұшы кез келген бір затқа жанасып тигенде немесе ағаш бүгіліп, ара шыншыры кесілген жерде қысылып тұрып қалғанда кері соққының пайда болуы мүмкін.
 - Кейбір кездерде, жүргізуші шинасының ұшын түртіп қалу кездейсоқ артқа қарай бағытталған реакцияға апарып, осы реакция салдарынан жүргізу шинасы жоғарыға қарай және қолданушы бағытына қарай соғылып апарылуы мүмкін.

Ара шынжыры жүргізу шинасының ұшында қысылып қалуы шинаны дереу қолданушы бағытына кері итеріп жіберуі мүмкін.

 - Осы реакциялардың әрқайсысы ара ұстау мен қолдану бойынша бақылауды жоғалтып, қатты жараланып қалуыңызға апаруы мүмкін. Тек қана шынжырлы ара ішіне құрастырылып орнатылған қауіпсіздік құрылғылар жүйесіне сүйенбеуіңіз лазым. Шынжырлы ара пайдаланушы ретінде өзіңіз, апаттар мен жарақаттануларға жол бермей жұмыс істей алу үшін түрлі сақтандыру шараларын қолданып жүруіңіз лазым.

Кері соққы шынжырлы араны қате немесе жаңылыс түрде пайдалану салдарынан пайда болады. Төменде көрсетілгендей, лайықты қауіпсіздік шараларын қолдану арқылы осы кері соққының пайда болуына жол берілмейтін болады:

- ▶ **Қолдарыңыздың басбармақтары мен бармақтары шынжырлы араның тұтқалары айналасынан бекем ұстап отыра, араны екі қолыңызбен бекем ұстаңыз. Денеңіз бен қолдарыңызды кері соққы күштеріне қарсы тұрып, төзе алатындай тұрысқа қойыңыз.** Лайықты шаралары қолданылғанда құрал пайдаланушысы кері соққы күштеріне қарсы тұрып, төзе алады. Шынжырлы араны ешқашан қолдарыңыздан босатып шығарып жібермеңіз.
- ▶ **Денеңізді лайықсыз және қалыпсыз тұрыста ұстамаңыз және кесілетін өнімдерді иықтарыңыздан биігірек болғанда кеспеңіз.** Осының арқасында жүргізуші шина ұшымен кездейсоқ түрде жанасып қалуына жол берілмей, шынжырлы араның кездейсоқ жағдайларда жақсырақ бақылап басқарылуы қамтамасыз етіле алынады.
- ▶ **Әрқашан шығарушы тарабынан талап етілетін қосалқы шиналары мен ара шынжырларын қолданыңыз.** Лайықсыз қосалқы шиналары мен ара шынжырлары шынжырдың жыртылуына немесе кері соққыға апаруы мүмкін.
- ▶ **Ара шынжырын қайрау және күту үшін шығарушының нұсқауларына сай әрекет етіңіз.** Тереңдікті шектеушінің мәні тым төмен болғаны соққыға бейімді болуын арттырады.

Қосымша қауіпсіздік нұсқаулықтары

- ▶ **Бұл электр құрал физикалық, сенсорлық немесе психикалық қабілеттері шектелген, немесе осы құралды қолдану үшін керекті тәжірибесі және/немесе білімі болмаған адамдар арқылы (осылардың арасында балалар да) тек өздерінің бақылау астында болып, немесе осы құралды қауіпсіз түрде қолдану бойынша нұсқаулармен танысып, мүмкін бола алатын тәуекелдермен танысқаннан кейін ғана қолданылуы тиіс.**
Балалардың электр құралымен ойнамауын қамтамасыз ету үшін балаларға қарап жүруіңіз қажет.
- ▶ **Электр құралды пайдалану барысында оны екі қолмен берік ұстап, тұрақты қалыпта тұрыңыз.** Электр құралы екі қолмен сенімді басқарыла алынады.
- ▶ **Құралды қолдану алдынан алдымен оның қорғау құралдары мен тұтқыштарының барлығы лайықты түрде енгізіліп орнатылғанын тексеріп алыңыз.** Құрал толығымен құрастырылып орнатылмаған қалыпта болғанда немесе құралда рұқсат етілмеген өзгертулер өткізілген жағдайларда құралды ешқашан іске қосып қолданбаңыз.
- ▶ **Электр құралын әрқашан оның шынжыры лайықты түрде реттеліп қойылып және керілген қалыпта болғанда ғана іске қосып қолданыңыз.** Электр құралын қате реттелген немесе қате түрде кернелген

шынжырмен қолдану шынжырдың үзіліп қалуына, кері соққыға және/немесе адамдардың жарақаттануына апара алады.

- ▶ Құрал шынжыры лайықты дұрыс жерде орнатылып қойылуына назар аударыңыз. Шынжырдың қате жерде орнатылуы шынжырдың үзіліп қалуына, кері соққыға және/немесе адамдардың жарақаттануына апара алады.

Қауіпсіздік нұсқаулары мен аккумуляторды оңтайлы түрде пайдалану бойынша нұсқаулар

- ▶ **Аккумуляторды құралға енгізу алдынан құрал өшіріліп қойылған қалыпта болғанын тексеріп алыңыз.** Аккумуляторды қосылып тұрған бақ электрбұйымына енгізу апаттарға апара алады.
- ▶ **Тек қана осы бақ электрбұйымы үшін арналған арнайы Bosch аккумуляторларын қолданыңыз.** Басқа түрлі аккумуляторларды қолдану жаралану және өрт қауібіне апара алады.
- ▶ **Аккумуляторды ашпаңыз.** Қысқа тұйықталу қауіпі бар.



Аккумуляторды ыстықтан (мысалы, ұзақ уақыт бойы күн сәулеленуінен де), оттан, судан және ылғалдан қорғаңыз. Жарылу қауіпі бар.



- ▶ **Құралды пайдаланбаған уақытта пайдаланылмайтын аккумуляторды қыстырғыштардан, тиындардан, кілттерден, шегелерден, бұрандалардан және түйіспелердің тұйықтауына апара алатын басқа ұсақ темір заттардан ұзақ жерде сақтаңыз.** Аккумулятор түйіспелерінің арасындағы қысқа тұйықталу күйктерге немесе өртке апаруы мүмкін.
- ▶ **Аккумуляторда зақымданған жерлері бар болғанда немесе ол дұрыс пайдаланбаған жағдайда бу шығуы мүмкін.** Бұл жағдайда жұмыс аумағына таза ауа кіргізіп, шағымдар болса, дәрігерге жүгініңіз. Бу тыныс алу жолдарын тітіркендіруі мүмкін.
- ▶ **Бұл аккумуляторды тек қана осы өндіруші өнімдерінде пайдаланыңыз.** Сол арқылы аккумуляторды қауіпті, артық жүктеуден сақтайсыз.
- ▶ **Шеге немесе бұрауыш сияқты ұшты заттар немесе сыртқы әсер арқылы аккумулятор зақымдануы мүмкін.** Бұл қысқа тұйықталуға алып келіп, аккумулятор жануы, түтін шығаруы, жарылуы немесе қызып кетуі мүмкін.
- ▶ **Аккумулятордың қысқа тұйықталуын өткізбеңіз.** Жарылу қауіпі бар.
- ▶ Аккумуляторды сұйықтықтардан және ылғалдықтан қорғап жүріңіз.
- ▶ Бақ электр бұйымын температура аумағы -20 °C және 50 °C аралығында болған жерлерде ғана сақтаңыз. Бақ электр бұйымын, мысалы, жазда көлікте қалдырмаңыз.

- ▶ Аккумулятордың желдету саңылауларын жұмсақ, таза және құрғақ қылшақпен анда-санда мұқият тазалап жүріңіз.

Белгілер

Төмендегі белгілер қолдану нұсқаулығын оқу және түсіну үшін маңызды. Белгілер мен олардың мағынасын есте сақтаңыз. Белгілерді дұрыс түсіну құралды дұрыс әрі одан да сенімдірек түрде пайдалануға көмек болады.

Белгі	Мағына
	Балаларды, адамдарды және жануарларды құралға жақындатпаңыз.
	Қозғалыс бағыты
	Реакция бағыты
	Салмағы
	Қосу
	Өшіру
	Рұқсат етілген қолдану әрекеттер
	Рұқсат етілмеген қолдану әрекеттер
CLICK!	Естілетін шуылдар
	Құрамдас бөлшектер/қосалқы бөлшектер

Өнім және қуат сипаттамасы



Қауіпсіздік бойынша нұсқаулары мен сақтандырулардың барлығын оқыңыз.

Қауіпсіздік бойынша нұсқаулықтары мен сақтандыруларын ұстанбау не орындамау электр соққысына, өрт шығуына және/немесе ауыр жарақаттануға апара алуы мүмкін. Қолдану нұсқаулығының артық бөлшегінде берілген суреттерге назар аударыңыз.

Тағайындалу бойынша қолдану

Электр құрал ағаштар мен жер қыртысына жақын болған деңгейлердегі ағаш діңдерін арамен кесу үшін арналған. Электр құрал ағаш өнімдерін талшықтар бағытына қарай ұзындығынан және көлденеңнен кесу үшін қолданыла алынады.

Бұл құрал бұйым минералдық заттарды кесу үшін жарамды емес.

Осы электр құрал ағаштарды арамен кесу үшін мақсатталмаған.

Бейнеленген құрамдас бөлшектер (А суретін қараңыз)

Көрсетілген құрамды бөлшектердің нөмірлері графикалық беттегі электр құралының көрсетіліміне қатысты болып келеді.

- | | |
|--|--|
| <ul style="list-style-type: none"> (1) Артқы тұтқасы (2) Қосқыш/өшіргіш (3) Шынжырлы тісті дөңгелек (4) Алдыңғы тұтқасы (5) Қолдарды қорғау үшін қоршау бөлшегі/Кері соққыға қарсы тежегішін белсендіру иінтірегі (6) Сериялық нөмірі (7) Май бүріккіші (8) Шапқының жүргізу маңдайшасы (9) Бекіту бұрандамасы (10) Тісті таяныш | <ul style="list-style-type: none"> (11) Жүру және кесу бағыттарының белгісі (12) Шапқы (13) Ара шынжыры (14) Керу шығыршығы (15) Шынжырды керу шығыршығы (16) Тоқтатқыш түймешігі (17) Жапқыш (18) Шынжырдың қоршау бөлшегі (19) Май резервуарының қақпағы (20) Қосқыш/өшіргіштің іске қосылып кетуіне қарсы бұғаттаушы (21) Аккумулятор (22) Аккумуляторды бұғаттан босату түймешігі (23) Аккумулятордың қуаттандырылу күйін көрсеткіш (24) Қуаттандыру құралы (25) Май көлемін бақылау саңылауы |
|--|--|

Техникалық мәліметтер

Аккумулятормен жұмыс істейтін шынжырлы ара		AdvancedChain 36V-35-40
Өнім нөмірі		3 600 HB8 6..
Атаулы кернеуі	B	36
Бос жүрісіндегі шынжыр жылдамдығы	м/с	14
Пышақ ұзындығы	см	35
Ара шынжырының түрі		Oregon AdvanceCut
Ара шынжырының қадамы		3/8" төмен профилі
Жүргізуші элементінің күші	мм	1,1 (0,043")
Жүргізуші элементтерінің саны		52
Кесу диаметрі, макс.	см	31
Май резервуарының толтырылу көлемі	мл	150
Шынжырларды автоматтық түрде майлау		●
Шынжырлы аспапсыз кернеу (SDS)		●
Жетектелетін жұлдызша		●
Кері соққы тежеуіші		●
Жүріс тежегіші		●
Тісті таяныш		●
Салмағы	кг	2,9
Сериялық нөмірі		Құралдағы сериялық нөмірін қараңыз (зауыттық тақташасында)
қуаттандыру кезіндегі ұйғарынды қоршаған орта температурасы	°C	0... +35
сақтау кезі үшін ұйғарынды сыртқы ауа температурасы	°C	-20... +50
Аккумулятор түрі		GBA 36V 2,0 Ah, 4,0 Ah, 6,0 Ah

Шуыл және дірілдеу бойынша мәліметтер

AdvancedChain 36V-35-40

Шуыл эмиссия мәндері EN 62841-4-1 нормасына сай белгіленген.

Құралдың “А” қылып белгіленген шуыл деңгейі келесілерге сай болады:

– Дыбыс қысымы деңгейі	дБ(А)	96
– Дыбыстық қуат деңгейі	дБ(А)	102
– “К” өлшеу дәлсіздігі	дБ	2,0

Құлақты қорғау құралдарын киіп жүріңіз!

Аһ жалпы тербелу мәні (үш бағыттың векторлық қосындысы) және “К” дәлсіздігі **EN 62841-4-1** стандартына сай белгіленген.

– a_w тербелмелі эмиссия мәні	м/с ²	5,0
– “К” өлшеу дәлсіздігі	м/с ²	1,5

Құрал үшін белгіленген жалпы тербеліс мәні (мәндері) мен белгіленген шуыл эмиссия мәні (мәндері) стандартталған техникалық сынақтар әдісіне сай өлшеніп, электр бұйымдарды салыстыру арқылы басқа құралмен қолдана алынуына көз жеткізіңіз.

Құрал үшін белгіленген жалпы тербеліс мәні (мәндері) мен белгіленген шуыл эмиссия мәнін (мәндерін) жүктеменің бастапқы мәнін бағалау үшін де қолдана алынуына назарыңызды аударамыз.

Тербеліс және шуыл мәндері мен электр құралдың қолданып жатқан уақытында болған мәндері арасында ауытқу пайда болуы мүмкін, бұл осы құралдың қолдану түрі мен тәсіліне, әсіресе осы құралмен өңделетін өнімдердің түріне байланысты болады; керек болғанда, құрал пайдаланушыны қорғау үшін электр құрал пайдаланып жатқан уақытындағы тербеліс жүктемесін бағалау негізінде қарастырылған, лайықты шараларды белгілеп қолдану لازم (бұл үшін электр құралдың жұмыс циклдарының барлығын ескеріп жүру لازم, мысалы, электр құралдың өшіріліп қойған уақыттары және оның қайта іске қосып бірақ ешбір жүктемесіз тұрған уақыттары).

Құрастырып орнату

Өз қауіпсіздігіңіз үшін

- ▶ **Ескерту!** Электр құралды күтіп жөндеу немесе тазалау бойынша жұмыстарын өткізу алдынан алдымен электр құралды өшіріп, оның ішіндегі аккумуляторын шығарып алыңыз.
- ▶ **Абай болыңыз!** Айналып тұратын ара шынжырын түрпеңіз.
- ▶ **Шынжырлы араны ешқашан адамдар, балалар немесе жануарлар жанында, сонымен қатар алкоголь, есірткі тартқаннан кейін немесе еліткіш дәрі-дәрмектерін ішкеннен кейін қолданбаңыз.**

Ара шынжырын құрастырып орнату және керу (B1 – B4 суреттерін қараңыз)

- ▶ **Құрастырып орнату үшін ешбір аспапты қолданбаңыз.**
- ▶ **Жұмыс барысында араның керілу күйін жүйелі түрде тексеріп жүріңіз.** Шынжырлы араны қате түрде

теңшелген немесе қате керілген шынжырмен пайдалану шынжырдың үзіліп қалуына, кері соққыға және/немесе жарақаттануға апара алады.

▶ Әсіресе жаңа ара шынжырларын қолданғанда алғашқы уақытта кеңейтудің жоғары бола алуына назар аударуыңыз لازم.

▶ Ара шынжыры тым қызып тұрғанда оны кермеңіз, себебі ол суытылғаннан кейін тартылып және тарылып қалып, одан кейін шапқыға тым жақын жатуы мүмкін.

- Шынжырлы араны тегіс бір жер үстіне жатқызып қойыңыз.
- Шапқы шынжырлы арадан бөлшектеніп шығарылып қойылғанында шапқы үстіндегі керу шығыршығы **(14)** толығымен сағат тіліне қарсы бағытында бұрылып қойылғанына көз жеткізіңіз.
- Шынжырлы араны **(13)** шапқының **(12)** айналасындағы науасы ішіне енгізіңіз.
- Жүріс бағыты дұрыс болуына назар аударыңыз; ол үшін ара шынжырын жүріс бағыты белгісімен **(11)** салыстырыңыз.
- Шынжырдың түйіндерін шынжырлы тісті дөңгелек **(3)** айналасынан салып, шапқыны **(12)** бекіту бұраңдамасы **(9)** үстінен орнатыңыз.
- Бөлшектердің барлығы дұрыс орнатылғанын тексеріп, шапқы мен ара шынжырын осы позицияда ұстап тұрыңыз.
- Керу шығыршығын **(14)** сағат тілі бағытымен, ара шынжыры жартылай керіліп және шапқы үстінен орнатылып қалғанынша дейін бұрыңыз.
- Жапқышты **(17)** үстінен салып, тоқтатқыш түймешігін **(16)** сағат тілі бағытымен, жапқыш жартылай орнатылғанша дейін, бұрыңыз.
- Шынжырды керу шығыршығын **(15)** лайықты шынжырлы кернеу орнатылғанша дейін сағат тілі бағытымен бұрыңыз. Шынжырды керу шығыршығын **(15)** реттеу барысында тоқтатқыш түймешігі **(16)**, оның өз-өзімен бұрылып қалып тым ерте бекітіліп қалуына жол бермеу үшін, қолыңызбен ұсталып тұрылуына көз жеткізіңіз.
- Ара шынжыры **(13)**, оны оның ортасынан шам. 6–7 мм көтере алу мүмкін болғанда, дұрыс кернелген деп саналады. Бұл әрекет ара шынжырын шынжырлы

араның өз салмағына қарсы бір қолмен жоғарыға қарай тарту арқылы өткізілуі лазым.

- Лайықты керілу күйі орнатылғаннан сәттен кейін шынжырды керу шығыршығын (15) қолыңызбен нық ұстап отырып, тоқтатқыш түймешігін (16) сағат тілі бағытымен нық бұрыңыз.
- Ара тым нық түрде керіліп қалған жағдайда тоқтатқыш түймешігін (16) бұрап отырып шығарыңыз және керу қадамдарын қайта қайталаңыз.
- Керу жүйесінің тіреуіш механизмі шынжырдың босап қалуына жол бермей отырады. Шынжырды керу шығыршығы (15) лайықты түрде бұрыла алынбаған жағдайда тоқтатқыш түймешігін (16) сағат тілінің бағытына қарсы бағытпен бұра отырып босатып алыңыз.

Ара шынжырын майлау (С суретін қараңыз)

Назарыңызда болсын: Сатылғанда немесе жеткізіп берілгенде шынжырлы ара арнайы ара шынжыр майымен толтырылмаған. Шынжырлы араны қолдану алдынан оның маймен толтырылған болуы маңызды. Шынжырлы араны ара шынжыры үшін арналған арнайы майсыз қолдануы немесе бар болған май көлемі керекті деңгейден төмен болғаны шынжырлы араның бұзылуына апарды.

Ара шынжырының жұмыс өмірі мен кесу өнімділігі оның майлану үйлесімділігіне байланысты. Сондықтан ара шынжыры май бүріккіші (7) арқылы іске қосылып қолданылған уақытта автоматты түрде ара шынжыры үшін арналған арнайы майымен майланып отырады.

Май резервуарын толтыру үшін төмендегідей әрекет етіңіз:

- Шынжырлы араны май резервуары қақпағымен (19) лайықты төсем үстінен жоғарыға қарай қаратып қойыңыз.
- Май резервуары қақпағының (19) айналасын шүберекпен тазалап алып, қақпағын бұрап отырып шығарып алыңыз.
- Май резервуарына Bosch компаниясы арқылы ара шынжырлары үшін шығарылған арнайы, биологиялық тұрғыдан бөлшектеніп ажырай алатын майын, май деңгейі май көлемін бақылау саңылауы арқылы (25) көрілгенше дейін толтырыңыз. Май резервуарына лас пен кірдің түсіп қалуын болдырмау үшін абай бола отырып әрекеттеніңіз. Май резервуары қақпағын (19) бұра отырып қайтадан толығымен жауып қойыңыз.

Нұсқау: Шынжырлы араның зақымдануын болдырмау үшін тек қана биологиялық тұрғыда тез бөлшектеніп ажырай алатын шынжырлы майлау заттарын (RAL-UZ48 ережелеріне сай) қолданыңыз. Ешқашан пайдаланбаған майды немесе ескі майды пайдаланбаңыз. Рұқсат етілмеген майды пайдалансаңыз кепілдік жарамсыз болады.

Нұсқау: Май фильтрі май резервуары ішіне құрастырылып орнатылған. Тазалау немесе қателерді жою сұрақтары бойынша Bosch компаниясының техникалық қызмет көрсету орталығымен хабарласыңыз.

Назарыңызда болсын: Bosch компаниясы арқылы ара шынжырлары үшін шығарылған арнайы, биологиялық тұрғыдан бөлшектеніп ажырай алатын майын қолдануыңыз лазым. Осы май туралы мәліметтерді құрамдас бөлшектер бағдарламасында таба аласыз.

Нұсқау: Төмен температураларда май тұтқыр болып кетіп, осының салдарынан май өнімділігінің деңгейі төмендеп кетеді.

Іске қосу

Аккумуляторды енгізу/шығару (Дсуретін қараңыз)

Нұсқау: Лайықты болмаған аккумуляторларды қолдану құралдың дұрыс істемеуіне немесе зақымдануына апарды.

Қуаттандырылған аккумуляторды (21) енгізіңіз.

Аккумулятордың толығымен енгізіліп қойылғанын тексеріңіз.

Аккумуляторды (21) құралдан шығарып алу үшін, аккумуляторды бұғаттан шығару түймешігін (22) басып, аккумуляторды шығарып алыңыз.

Аккумуляторды қуаттандыру

► **Желі кернеуіне назар аударыңыз!** Тоқ көзінің кернеуі қуаттандыру құралының зауыттық тақтасындағы мәндеріне сай болуы тиіс.

Аккумулятор, температура деңгейінің тек 0 °C мен 35 °C арасында ғана қуаттандыруды мүмкін ететін температура бақылаушы жүйесімен жабдықталған. Осының арқысында аккумулятордың жұмыс уақыты ұзақ болуы қамтамасыз етіледі.

Нұсқау: Құрал сатылу не жеткізіліп берілген кезде оның аккумуляторы жартылай қуаттандырылған қалыпта болады. Аккумулятор жұмысының толық көлемін қамтамасыз ету үшін оны алғашқы рет пайдалану алдынан алдымен толығымен қуаттандырып алыңыз.

Литий-иондық аккумуляторды әрқашан қуаттандырып отыруға болады, бұл оның пайдалану мерзімін ешбір түрде қысқартпайды. Қуаттандыру барысын үзу аккумулятордың зақымдануына апармайды.

Литий иондық аккумулятор “Electronic Cell Protection (ECP)” жүйесі арқылы терең қуатсызданудан қорғалған. Аккумулятор толығымен қуатсызданып қалған жағдайда құрал қорғау жүйесі арқылы өшіріліп қойылады: Бақ электрбұйымы жұмыс істемей тұр.

Құралдың автоматты түрде өшірілгенінен кейін қосқыш/өшіргіш түймешігін қайта баспаңыз. Бұл аккумулятордың зақымдануына апаруы мүмкін.

Аккумуляторды кәдеге жарату туралы нұсқауларын ескеріңіз.

Басқару

Ара шынжыры жұмыс барысында май бүріккіші (7) арқылы автоматты түрде ара шынжыры үшін арналған арнайы майымен майланып отырады.

Сатылғанда немесе жеткізіп берілгенде шынжырлы ара арнайы ара шынжыр майымен толтырылмаған.

Шынжырлы араны іске қосып пайдалану алдынан міндетті түрде алдымен шынжырлар үшін арналған маймен толтырыңыз.

Шынжырлы араның зақымдануын болдырмау үшін тек қана биологиялық тұрғыда бөлшектеніп ажырай алатын шынжырлы майлау заттарын (RAL-UZ48 ережелеріне сай) пайдаланыңыз.

Bosch компаниясы арқылы осындай биологиялық тұрғыда бөлшектеніп ажырай алатын ұсынылатын шынжырлар майын керек-жарақтар тізімінде таба аласыз.

Май резервуарын толтыру үшін төмендегідей әрекет етіңіз: (С суретін қараңыз)

- Шынжырлы араны май резервуары қақпағымен (19) лайықты төсем үстінен жоғарыға қарай қаратып қойыңыз.
- Май резервуары қақпағының (19) айналасын шүберекпен тазалап алып, қақпағын бұрап отырып шығарып алыңыз.
- Май резервуарына Bosch компаниясы арқылы ара шынжырлары үшін шығарылған арнайы, биологиялық тұрғыдан бөлшектеніп ажырай алатын майын, май деңгейі май көлемін бақылау саңылауы арқылы (25) көрілгенше дейін толтырыңыз. Жұмыс барысында май деңгейін май көлемін бақылау саңылауы (25) арқылы тексере отырып аласыз, май деңгейі ең төменгі деңгейге жеткенде жаңа майды құйып толтырыңыз.

Қосу/Өшіру (Е1 суретін қараңыз)

- ▶ Кері соққыдан қорғау тежеуішін белсендіру үшін тұтқасын/құрсаулау құрылғысын (5) ❷ позициясынан ❶ позициясына, алдыңғы тұтқа бағытына қарай тартыңыз(4). Кері соққыдан қорғау тежеуішін белсендіру үшін тұтқасын/құрсаулау құрылғысын (5) баспағаныңызда, кері соққыдан қорғау тежеуіші құралды қолдану алдынан істен шығарылмай қалып, шынжырлы ара іске қосылмай қалатын болады.
- ▶ Кері соққыдан қорғау тежеуішін белсендіру үшін тұтқасын/құрсаулау құрылғысын әр қолданудан кейін әрқашан алға қарай итере отырып, істен шығарылған позициясына қойыңыз.

Қателерді белгілеу

Электр бұйымыңыз қалыпты түрде жұмыс істемей тұрған жағдайларда төменде берілген қателер симптоматика бойынша кестесі мүмкін болған себептерін белгілей отырып, оларды шешу үшін жолдар мен шараларын көрсетеді. Қателер мен бөгеттерді осы кесте бойынша белгілеп жоя алмасаңыз, техникалық көмек беретін лайықты сервис орталығымен хабарласыңыз.

- Шынжырдың қорғау бөлшегін (18) шығарып алыңыз.
- Шынжырлы араны E2 суретте көрсетілгендей ұстаңыз.
- Кері соққыдан қорғау тежеуішін белсендіру үшін тұтқасын (5) артқа қарай, алдыңғы тұтқаға қарай тартыңыз.
- Электр құралын іске қосу үшін алдымен іске қосуды құрсаулау қосқышын (20) басып, одан кейін Қосу/Өшіру (2) басып және оны әрі қарай баса тұрыңыз. Электр бұйым іске қосылып жұмыс істеп тұрғанда іске қосуды құрсаулау қосқышын босатуыңызға болады.
- Электр құралды өшіру үшін Қосу/Өшіру қосқышын (2) жіберіңіз.
- Құралдың кері соққы тежеуіш - шынжырлы араның кері соққысы пайда болғанында алдыңғы қол қорғау құралы (5) арқылы қосылатын қорғау механизмі. Ара шынжыры дереу тоқтатылады. Осының арқасында кері соққы арқылы пайда бола алатын жарақаттанулардың қаупі төмендетіледі. Кері соққыға жол бермеуге тырысыңыз.
- Кері соққыдан қорғау тежеуішінің жұмысын тексере алу үшін кері соққыдан қорғау тежеуішін белсендіру үшін арналған тұтқасын (5) жұмыс барысында жүйелі түрде басыңыз. Шынжырлы ара дереу тоқтамаған жағдайда арамен өткізіліп жатқан жұмысты дереу тоқтатыңыз.

Назарыңызда болсын: Шынжырлы араны кері соққыға қарсы тежеуішті (5) басу арқылы тежемеңіз.

Майлауды тексеру (Е3 суретті қараңыз)

- Шынжырлы араны, оның шынжыр бағыттаушысы жер үстінен 20 см жоғарырақ, қағаз үстінен жататындай қылып еңкейтеңіз.
- Шынжырлы араны іске қосып, шамамен 1 минуттай, қағазда май шашырау іздері көрінгенше дейін іске қосып тұрыңыз. Осы әрекет арқылы автоматты майлау жүйесі арқылы майдың тартылып тұрғанын немесе тартылмай тұрғанын тексере аласыз.

Назарыңызда болсын: Шынжырлы араны ара шынжыры үшін арналған арнайы майсыз қолдануы немесе бар болған май көлемі керекті деңгейден төмен болғаны шынжырлы араның бұзылуына апарарды.

Назарыңызда болсын: Төмен температураларда май тұтқыр болып кетіп, осының салдарынан май өнімділігінің деңгейі төмендеп кетеді.

Назарыңызда болсын: Ара шынжырының қызмет өмірі мен кесу өнімділігі оның майлану үйлесімділігіне байланысты.

Назар аударыңыз: Қателерді белгілеу бойынша жұмыстарды өткізу алдынан алдымен электр бұйымын өшіріп қойып, оның ішіндегі батареясын шығарып алыңыз.

Симптомдар	Мүмкін болған себептер	Көмек
Шынжырлы ара іске қосылмай не жұмыс істемей тұр	Кері соққы тежеуіші қосылып кетті	E1 суретін қараңыз
	Аккумулятор қуатсызданып қалған	Аккумуляторды қуаттандырып алыңыз, "Қуаттандыру бойынша нұсқаулар" тарауын оқыңыз
	Аккумулятор дұрыс енгізіліп орнатылмаған	Бұғаттау сатылардың екеуі де толығымен енгізіліп орнатылуын тексеріңіз
	Қозғалтқыш қорғанысы қосылып кетті	Қозғалтқышты суытып алыңыз
	Аккумулятор тым суық/тым қызып қалған	Аккумуляторды жылытып/суытып алыңыз
Электр құрал ақаулы	Техникалық қызмет көрсету орталығымен хабарласыңыз	
Шынжырлы ара үзік-үзік жұмыс істеп тұр	Аккумулятор қуатсызданып қалған	Аккумуляторды қуаттандырып алыңыз, "Қуаттандыру бойынша нұсқаулар" тарауын оқыңыз
	Электр құрал ақаулы	Техникалық қызмет көрсету орталығымен хабарласыңыз
Ара шынжыры құрғақ	Май резервуарында май жоқ	Май құйыңыз
	Май бүріккіші (7) бітеліп қалған.	Май бүріккішін (7) тазалаңыз
	Май сүзгісі бітеліп қалған	Май сүзгісін тазалаңыз / Қызмет көрсету орталығымен хабарласыңыз
Ара шынжыры/ Жүргізу шынасы қызып кеткен	Май резервуарында май жоқ	Май құйыңыз
	Шынжыр кернеуі тым жоғары	Шынжыр кернеуін реттеп орнатыңыз
	Ара шынжыры дөкір	Ара шынжырын ауыстырыңыз
	Майды ағызып шығаратын каналы бітелген	Техникалық қызмет көрсету орталығымен хабарласыңыз
Шынжырлы ара жұлқына бастап, дірілдейді немесе дұрыс кеспейді	Шынжыр кернеуі тым төмен	Шынжыр кернеуін қосымша кернеп алыңыз
	Ара шынжыры дөкір	Ара шынжырын ауыстырыңыз
	Ара шынжыры тозып қалған	Ара шынжырын ауыстырыңыз
	Ара тістері қате бағытта қарап тұрады	Ара шынжырын дұрыс орнатыңыз
	Шапқы зақымдалған немесе тозып қалған күйде	Шапқыны алмастырыңыз немесе Bosch компаниясының техникалық қызмет көрсету орталығымен хабарласыңыз
Қатты вибрациялар/ шуылдар	Электр құрал ақаулы	Техникалық қызмет көрсету орталығымен хабарласыңыз
Аккумулятордың бір қуаттандырылған көлеміндегі аралау уақыты тым төмен	Жағармайдың жеткіліксіз жағылуы себебінен үйкелістің тым жоғары болуы	Шынжырлардың қалыпты түрде майлануын қамтамасыз етіңіз ("Шынжырларды майлау" тармағын оқыңыз)
	Шынжырлы араны тазалауыңыз лазым	Шынжырлы араны тазалаңыз
	Арамен кесу әдісі нашар	"Шынжырлы арамен жұмыс істеу" бөлімін қараңыз
	Аккумулятор толығымен тоқпен қуаттандырылмаған	Аккумуляторды қуаттандырып алыңыз, "Қуаттандыру бойынша нұсқаулар" тарауын оқыңыз
	Аккумулятор ұйғарынды температура дәрежесінен тыс аумақта	Аккумуляторды лайықты бөлме температура дәрежесіне дейін жылытып алыңыз (0 – 45°C арасындағы ұйғарынды температура дәрежесінде)
	Шынжыр кернеуі тым жоғары	Шынжыр кернеуін реттеп орнатыңыз

Симптомдар	Мүмкін болған себептер	Көмек
Шынжырлы ара тым бәсең ғана жылжып тұр	Ара шынжыры дөкір	Ара шынжырын ауыстырыңыз
	Аккумулятор қуатсызданып қалған	Аккумуляторды қуаттандырып алыңыз, "Қуаттандыру бойынша нұсқаулар" тарауын оқыңыз
	Аккумулятор ұйғарынды температура дәрежесінен тыс аумақта	Аккумуляторды лайықты бөлме температура дәрежесіне дейін жылытып алыңыз (0 – 45°C арасындағы ұйғарынды температура дәрежесінде)
	Аккумулятор тым қызып кеткен	Аккумуляторды суытып алыңыз

Аккумулятор мен қуаттандыру құралы

Симптомдар	Мүмкін болған себептер	Көмек
Аккумулятордың қуаттандыру көрсеткіші қызыл түспен жыпықтап тұр	Аккумулятор енгізілмеген (немесе дұрыс енгізілмеген)	Аккумуляторды қуаттандыру құралына дұрыс түрде енгізіңіз
	Аккумулятордың түйіспелері ластанған	Аккумулятордың түйіспелерін тазалаңыз; мысалы, аккумуляторды бірнеше рет қуаттандыру науасына салып-шығарыңыз, қажет болса аккумуляторды ауыстырыңыз
	Аккумулятор зақымдалған	Аккумуляторды ауыстырып алыңыз
Аккумулятордың қуаттандыру көрсеткіштері жанбай тұр	Қуаттандыру құралының желі айыры енгізілмеген (немесе дұрыс енгізілмеген)	Желі айырын (толығымен) розеткаға енгізіңіз
Аккумуляторы қуаттандырылмай тұр	Электр розеткасы, желі кабелі немесе қуаттандыру құралында ақаулық бар	Желі кернеуін тексеріңіз, қуаттандыру құралын, керек болса, Бош компаниясының электр құралдары үшін арналған және арнайы рұқсаты бар қызмет көрсету орталықтарында тексертіп алыңыз
	Аккумулятор мен қуаттандыру құралы ақаулы	Аккумулятор мен қуаттандыру құралын ауыстырып алыңыз
	Аккумулятор зақымдалған	Аккумуляторды ауыстырып алыңыз
	Қуаттандыру құралы ақаулы	Қуаттандыру құралын ауыстырып алыңыз

Техникалық күтім және қызмет көрсету

Қызмет көрсету және тазалау

- **Бақ электр бұйымы бойынша жұмыстарын өткізу алдында (мысалы күту, бөлшектерін ауыстыру және т.б.), сонымен қатар оны тасымалдау мен сақтауда құрал аккумуляторларын құралдан шығарып алыңыз.** Қосқыштың/өшіргіштің кездейсоқ түрде қосылып кетілуі арқылы жарақаттану қауібі пайда болуы мүмкін.
 - Жарақаттануларға жол бермеу үшін, шынжырлы ара іске қосылмай тұрған уақытта шынжырдың қорғау бөлшегін (18) шапқыда (12) орнатыңыз.
 - Лайықты әрі қауіпсіз түрде жұмыс істей алу үшін электр құралы мен желдеткіш саңылауларын таза қалыпта ұстаңыз.
 - Су, еріткіш және тегістеу бұйымдарын қолданбаңыз.
 - Құрал бөлшектерінің сыналаа қалуын болдырмау үшін, құралды ұзақ уақыт үшін сақтауға қою алдынан

алдымен оның шынжыры мен шапқысын тазалап алыңыз.

- SDS-жапқышын (17), шапқысын (12) және ара шынжырын (13) шығарып алып, осы бөлшектерден, әсіресе ара кескіш фрезасының науасынан, май, ағаш шайыры және шаң қалдықтарын кетіру үшін, оларды қылшақпен тазалап алыңыз.
- Май бүріккішінен (7) және шынжырлы тісті дөңгелектен (3) лас пен кірді абайлап кетіру үшін таза шүберек қолданыңыз. Май бүріккішіне (7) лас пен кірдің түсіп қалмауына көз жеткізіңіз, себебі бұл май бүріккіштің бітеліп қалуына апарып, құрал майлануына жағымсыз әсер ете алады.
- Құралды қолдану алдынан алдымен талап етілетін күтім жұмыстарын өткізіңіз.
- Шынжырлы арада бос, шығып тұратын не бөлініп қалған, немесе зақымданып бұзылған ара шынжыры, босап кеткен бекітулер мен тозып кеткен немесе зақымданып бұзылған құрастыру бөлшектері сияқты көзбен көрінетін ақаулықтары бар не жоқ болуын үнемі тексеріп жүруіңіз лазым.

- Электр бұйымында ешбір өзгерту жұмыстарын өткізуіңізге болмайды. Рұқсат етілмеген түрде өзгерту жұмыстарын өткізу электр бұйымыңыздың қауіпсіздігін төмендетіп, шуылдар мен дірілдердің көбейіп кетуіне апара алады.
- Құралды сақтауға қою алдынан алдымен оның май резервуарын босатыңыз, құралды қайта пайдалану алдынан май резервуарын маймен қайта толтырыңыз.
- Шынжырлы араны қауіпсіз, құрғақ және балалар қолы жете алмайтын жерде сақтаңыз.
- Шынжырлы араның үстінен ешбір басқа заттарды қоймаңыз.

Ара шынжырын алмастыру және қайрау

- Ара шынжыры өзінің ұзақ уақыт бойы пайдаланғанынан кейін немесе ағаштан басқа заттарға жанасып қалған жағдайда дөкір болып қалуы мүмкін.
- Құралдың оңтайлы жұмысын және құрал қауіпсіздігін қамтамасыз ете алу үшін ара шынжыр өткір болуы тиіс.
- Ара шынжырын қайрау бойынша тәжірибеңіз болмаған жағдайда ара шынжырын ешқашан өзіңіз қайрамаңыз.
- Ара шынжырын Bosch компаниясының керек-жарақтары арасында болған ара шынжырымен алмастырыңыз немесе ара шынжырын арнайы мамандар арқылы қайратып алыңыз.

Шапқыны алмастыру

► Тек қана құрал мен нұсқауларды лайықты түрде түсініп және білгенде ғана шапқыны өз басыңызбен алмастырыңыз, басқаша болған жағдайда Bosch компаниясының техникалық қызмет көрсету орталығына жүгініңіз.

- Шапқы тозып қалған жағдайда, оны, оның жұмыс мерзімін ұзарту үшін, аударып, басқа жағынан құрастырып орнатыңыз немесе алмастырып алыңыз.
- Шапқы (12) және керу шығыршығы (14) арасындағы бұранданы босата алу үшін алтықырлы кілтті қолданыңыз.
- Шапқыны аударып немесе алмастырып алғаннан кейін керу шығыршығын (14) орнына қайта құрастырып орнатыңыз.

Назарыңызда болсын: Біраз қарсылық сезілгенше дейін қолмен тартыңыз, одан кейін, лайықты бекітуді орнату үшін 1/8 айналым жасаңыз. Тым күш сала отырып тарту шапқының қысылып қалып, ара шынжырының айналымы мен жүрісі шектеліп қалуына апара алады.

Шапқы

AdvancedChain 36V-35-40 Oregon 144MLEA041
 Өнімдерді олардың сақтығын қамтамасыз ететін, өнімдерге атмосфералық жауын-шашынның тиюіне және асқын температура көздерінің (температураның шұғыл өзгерісінің), соның ішінде күн сәулелерінің әсер етуіне жол бермейтін дүкендерде, бөлімдерде (секцияларда), павильондар мен киоскілерде сатуға болады.
 Сатушы (өндіруші) сатып алушыға өнімдер туралы қажетті және шынайы ақпаратты беріп, өнімдерді

тиісінше таңдау мүмкіндігін қамтамасыз етуге міндетті. Өнімдер туралы ақпарат міндетті түрде тізімі Ресей Федерациясының заңнамасымен белгіленген мәліметтерді қамтуы тиіс.

Егер тұтынушы сатып алатын өнімдер әлдеқашан пайдаланылған немесе өнімдерде ақаулық (ақаулықтар) жойылған болса, тұтынушыға бұл туралы ақпарат берілуі тиіс.

Өнімдерді сату процесінің аясында төмендегі қауіпсіздік талаптары орындалуы тиіс:

- Сатушы сатып алушыға ұйымының фирмалық атауы, орналасқан жері (мекенжайы) және жұмыс режимі туралы мәліметтер беруге міндетті;
- Сауда бөлмелеріндегі өнімдердің сынамалары сатып алушыға бұйымдардағы жазбалармен танысуға мүмкіндік беруі және визуалды тексерістен басқа бұйымдардың іске қосылуына әкелетін, сатып алушылар өз бетінше орындайтын ешқандай әрекеттерге жол бермеуі тиіс;
- Сатушы осы бұйымдардың белгіленген талаптарға сәйкестігінің растамасы, сертификаттардың немесе сәйкестік жөніндегі мәлімдемелердің бар болуы туралы ақпаратты сатып алушыға беруге міндетті;
- Идентификациялық сипаттары жоқ (жоғалған), жарамдылық мерзімі өтіп кеткен, бұзылу белгілері бар және пайдалану бойынша нұсқаулығы (кітапшасы), міндетті сәйкестік сертификаты немесе сәйкестік белгісі жоқ өнімдерді сатуға тыйым салынады.

Тұтынушыға қызмет көрсету және пайдалану кеңестері

Қызмет көрсету орталығы өнімді жөндеу және оған техникалық қызмет көрсету, сондай-ақ қосалқы бөлшектер туралы сұрақтарға жауап береді. Құрамдас бөлшектер бойынша кескін мен қосалқы бөлшектер туралы мәліметтер төмендегі мекенжай бойынша қолжетімді:

www.bosch-pt.com

Bosch қызметтік кеңес беру тобы біздің өнімдер және олардың керек-жарақтары туралы сұрақтарыңызға жауап береді.

Сұрақтар қою және қосалқы бөлшектерге тапсырыс беру кезінде міндетті түрде өнімнің фирмалық тақтайшасындағы 10 таңбалы өнім нөмірін беріңіз.

Өндіруші талаптары мен нормаларының сақталуымен электр құралын жөндеу және кепілді қызмет көрсету барлық мемлекеттер аумағында тек “Роберт Бош” фирмалық немесе авторизацияланған қызмет көрсету орталықтарында орындалады. ЕСКЕРТУ! Заңсыз жолмен әкелінген өнімдерді пайдалану қауіпті, денсаулығыңызға зиян келтіруі мүмкін. Өнімдерді заңсыз жасау және тарату әкімшілік және қылмыстық тәртіп бойынша Заңмен қудаланады.

Қазақстан

Тұтынушыларға кеңес беру және шағымдарды қабылдау орталығы:

“Роберт Бош” (Robert Bosch) ЖШС

Алматы қ.,
Қазақстан Республикасы
050012

Муратбаев к., 180 үй
“Гермес” БО, 7 қабат
Тел.: +7 (727) 331 31 00
Факс: +7 (727) 233 07 87
E-Mail: ptka@bosch.com

Сервистік қызмет көрсету орталықтары мен қабылдау пунктерінің мекен-жайы туралы толық және өзекті ақпаратты Сіз: www.bosch-professional.kz ресми сайттан ала аласыз

Қызмет көрсету орталықтарының басқа да мекенжайларын мына жерден қараңыз:

www.bosch-pt.com/serviceaddresses

Электр құралы кепілді пайдалану мерзімінің ішінде өндірушінің кесірінен істен шыққан жағдайда, өнім иесі төмендегі шарттар орындалғанда кепілдік бойынша тегін жөндеуге құқылы болады:

- механикалық зақымдардың жоқтығы;
- пайдалану бойынша нұсқаулық талаптарының бұзылу белгілерінің жоқтығы;
- пайдалану бойынша нұсқаулықта сатушының сату туралы белгісінің және сатып алушы қолтаңбасының бар болуы;
- электр құралы сериялық нөмірінің және кепілдік талонындағы сериялық нөмірдің сәйкестігі;
- біліксіз жөндеу белгілерінің жоқтығы.

Кепілдік төмендегі жағдайларда қолданылмайды:

- форс-мажор жағдайларына байланысты кез келген сынықтар;
- барлық электр құралдарындағыдай электр құралының қалыпты тозуы.

Жалғағыш контактілер, сымдар, қылшақтар және т.б.

сияқты құрал бөліктерінің қызмет ету мерзімінің қысқартатын қалыпты тозу нәтижесінде қажеттілігі туындаған жөндеу кепілдік аясына кірмейді:

- табиғи тозу (ресурстың толық пайдаланылуы);
- қате орнату, рұқсатсыз модификациялау, қате қолдану, қызмет көрсету немесе сақтау ережелерін бұзу нәтижесінде істен шыққан жабдық пен оның бөліктері;
- электр құралына артық жүктеме түскеннен орын алған ақаулар. (Құралға артық жүктеме түсудің шартсыз белгілеріне мыналар жатады: құбылу түсінің пайда болуы немесе электр құралы бөліктері мен түйіндерінің деформациясы немесе қорытылуы, жоғары температура әсерінен электр қозғалтқышындағы сымдар оқшаулағышының қараюы немесе көмірленуі.)

Тасымалдау

Ұсынылған литий-иондық аккумуляторлар қауіпті тауарларға қойылатын талаптарға бағынады. Пайдаланушы аккумуляторларды көшеде қосымша құжаттарсыз тасымалдай алады.

Үшінші тұлғалар (мысалы, әуе көлігі немесе жіберу) орамаға және маркаларға қойылатын арнайы талаптарды сақтау керек. Жіберуге дайындау кезінде қауіпті жүктерді тасымалдау маманымен хабарласу керек.

Аккумуляторды корпусы зақымдалған болса ғана жіберіңіз. Ашық түйіспелерді желімдеңіз және аккумуляторды орамада қозғалмайтындай ораңыз. Қажет болса, қосымша ұлттық ережелерді сақтаңыз.

Кәдеге жарату



Электр құралдары, аккумуляторлар, керек-жарақтар мен қаптама материалдары экологиялық тұрғыдан лайықты түрде кәдеге жаратылуы тиіс.



Электр құралдарын және аккумуляторларды/батареяларды тұрмыстық қалдықтар контейнерлеріне тастамаңыз!

Тек қана ЕО елдері үшін:

Еуропа 2012/19/EU ережесі бойынша, қолдану үшін жарамсыз электр құралдары және, Еуропа 2006/66/EC ережесі бойынша, зақымдалған немесе тозған аккумуляторлар/батареялар іріктеліп жиналып, экологиялық тұрғыдан лайықты түрде кәдеге жаратылуы тиіс.

Қате жолмен кәдеге жаратылған ескі электрлік және электрондық құрылғылар қауіпті заттардың болу мүмкіндігіне байланысты қоршаған ортаға және адам денсаулығына зиянды әсер тигізуі мүмкін.

Аккумуляторлар/батареялар:

Литий-иондық:

Тасымалдау бөліміндегі нұсқауларды орындаңыз (қараңыз „Тасымалдау“, Бет 208).

Română

Instrucțiuni de siguranță

Explicarea pictogramelor



Citiți instrucțiunile de folosire.



Indicație generală de avertizare a pericolozității.



A nu se folosi pe timp de ploaie.



Țineți întotdeauna ferăstrăul cu lanț cu ambele mâini.



Țineți seama de reculul ferăstrăului cu lanț și evitați contactul cu vârful lamei.



Purtați ochelari de protecție, antifoane și cască de protecție.



AVERTISMENT: Scoateți acumulatorul înaintea lucrărilor de întreținere.

Instrucțiuni generale de siguranță pentru scule electrice

AVERTISMENT

Citiți toate avertizările, instrucțiunile, ilustrațiile și specificațiile puse la dispoziție

împreună cu această sculă electrică. Nerespectarea instrucțiunilor menționate mai jos poate duce la electrocutare, incendiu și/sau vătămări corporale grave.

Păstrați toate indicațiile de avertizare și instrucțiunile în vederea utilizărilor viitoare.

Termenul "sculă electrică" folosit în indicațiile de avertizare se referă la sculele electrice alimentate de la rețea (cu cablu de alimentare) sau la sculele electrice cu acumulator (fără cablu de alimentare).

Siguranța la locul de muncă

- ▶ **Mențineți-vă sectorul de lucru curat și bine iluminat.** Dezordinea sau sectoarele de lucru neluminate pot duce la accidente.
- ▶ **Nu lucrați cu sculele electrice în mediu cu pericol de explozie, în care există lichide, gaze sau pulberi inflamabile.** Sculele electrice generează scântei care pot aprinde praful sau vaporii.
- ▶ **Nu permiteți accesul copiilor și al spectatorilor în timpul utilizării sculei electrice.** Dacă vă este distrasă atenția puteți pierde controlul.

Siguranță electrică

- ▶ **Ștecherul sculei electrice trebuie să fie potrivit prizei electrice. Nu modificați niciodată ștecherul. Nu folosiți fișe adaptoare la sculele electrice cu împământare (legate la masă).** Ștecherele nemodificate și prizele corespunzătoare diminuează riscul de electrocutare.
- ▶ **Evitați contactul corporal cu suprafețe împământate sau legate la masă ca țevi, instalații de încălzire, plite și frigidere.** Există un risc crescut de electrocutare atunci când corpul vă este împământat sau legat la masă.
- ▶ **Feriți sculele electrice de ploaie sau umezeală.** Pătrunderea apei într-o sculă electrică mărește riscul de electrocutare.
- ▶ **Nu schimbați destinația cablului. Nu folosiți niciodată cablul pentru transportarea sau suspendarea sculei**

electrice ori pentru a trage ștecherul afară din priză. Feriți cablul de căldură, ulei, muchii ascuțite sau componente aflate în mișcare. Cablurile deteriorate sau încurcate măresc riscul de electrocutare.

- ▶ **Atunci când lucrați cu o sculă electrică în aer liber, folosiți numai cabluri prelungitoare adecvate pentru mediul exterior.** Folosirea unui cablu prelungitor adecvat pentru mediul exterior diminuează riscul de electrocutare.
- ▶ **Dacă nu poate fi evitată folosirea sculei electrice în mediu umed, folosiți o alimentare protejată printr-un dispozitiv de curent rezidual (RCD).** Utilizarea unui dispozitiv RCD reduce riscul de electrocutare.

Siguranța persoanelor

- ▶ **Fiți atenți, aveți grijă de ceea ce faceți și procedați rațional atunci când lucrați cu o sculă electrică. Nu folosiți scula electrică atunci când sunteți oboșiți sau vă aflați sub influența drogurilor, a alcoolului sau a medicamentelor.** Un moment de neatenție în timpul utilizării sculelor electrice poate duce la răni grave.
- ▶ **Purtați echipament personal de protecție. Purtați întotdeauna ochelari de protecție.** Purtarea echipamentului personal de protecție, ca masca pentru praf, încălțăminte de siguranță antiderapantă, cască de protecție sau protecția auditivă, în funcție de tipul și utilizarea sculei electrice, diminuează riscul rănilor.
- ▶ **Evitați o punere în funcțiune involuntară. Înainte de a introduce ștecherul în priză și/sau de a introduce acumulatorul în scula electrică, de a o ridica sau de a o transporta, asigurați-vă că aceasta este oprită.** Dacă atunci când transportați scula electrică țineți degetul pe întrerupător sau dacă porniți scula electrică înainte de a o racorda la rețeaua de curent, puteți provoca accidente.
- ▶ **Înainte de pornirea sculei electrice îndepărtați cleștii de reglare sau cheile fixe din aceasta.** O cheie sau un clește atașat la o componentă rotativă a sculei electrice poate provoca răni.
- ▶ **Nu vă întindeți pentru a lucra cu scula electrică. Mențineți-vă întotdeauna stabilitatea și echilibrul.** Astfel veți putea controla mai bine scula electrică în situații neașteptate.
- ▶ **Purtați îmbrăcăminte adecvată. Nu purtați îmbrăcăminte largă sau podoabe. Feriți părul și îmbrăcămintea de piesele aflate în mișcare.** Îmbrăcămintea largă, părul lung sau podoabele pot fi prinse în piesele aflate în mișcare.
- ▶ **Dacă pot fi montate echipamente de aspirare și colectare a prafului, asigurați-vă că acestea sunt racordate și folosite în mod corect.** Folosirea unei instalații de aspirare a prafului poate duce la reducerea poluării cu praf.
- ▶ **Nu vă lăsați amăgiți de ușurința în operare dobândită în urma folosirii frecvente a sculelor electrice și nu ignorați principiile de siguranță ale acestora.** Neglijența poate provoca, într-o fracțiune de secundă, vătămări corporale grave.

Utilizarea și manevrarea atentă a sculelor electrice

- ▶ **Nu suprasolicitați scula electrică. Folosiți pentru executarea lucrării dv. scula electrică destinată aceluși scop.** Cu scula electrică potrivită lucrați mai bine și mai sigur în domeniul de putere indicat.
- ▶ **Nu folosiți scula electrică dacă aceasta are întreprătorul defect.** O sculă electrică, care nu mai poate fi pornită sau oprită, este periculoasă și trebuie reparată.
- ▶ **Scoateți ștecherul afară din priză și/sau îndepărtați acumulatorul dacă este detașabil, înainte de a executa reglaje, a schimba accesoriul sau a depozita scula electrică.** Această măsură de prevedere împiedică pornirea involuntară a sculei electrice.
- ▶ **Păstrați sculele electrice nefolosite la loc inaccesibil copiilor și nu lăsați să lucreze cu scula electrică persoane care nu sunt familiarizate cu aceasta sau care nu au citit prezentele instrucțiuni.** Sculele electrice devin periculoase atunci când sunt folosite de persoane lipsite de experiență.
- ▶ **Întrețineți sculele electrice și accesoriile acestora. Verificați alinierea corespunzătoare, controlați dacă, componentele mobile ale sculei electrice nu se blochează, sau dacă există piese rupte sau deteriorate care să afecteze funcționarea sculei electrice. Înainte de utilizare dați la reparat o sculă electrică defectă/piesele deteriorate.** Cauza multor accidente a fost întreținerea necorespunzătoare a sculelor electrice.
- ▶ **Mențineți bine dispozitivele de tăiere bine ascuțite și curate.** Dispozitivele de tăiere întreținute cu grijă, cu tășuri ascuțite se înțepesc în mai mică măsură și pot fi conduse mai ușor.
- ▶ **Folosiți scula electrică, accesoriile, dispozitivele de lucru etc. conform prezentelor instrucțiuni, ținând cont de condițiile de lucru și de activitatea care trebuie desfășurată.** Folosirea sculelor electrice în alt scop decât pentru utilizările prevăzute, poate duce la situații periculoase.
- ▶ **Mențineți mânerul și zonele de prindere uscate, curate și feriți-le de ulei și unsoare.** Mânerul și zonele de prindere alunecoase nu permit manevrarea și controlul sigur al sculei electrice în situații neașteptate.

Manevrarea și utilizarea atentă a sculelor electrice cu acumulator

- ▶ **Încărcați acumulatorii numai în încărcătoarele recomandate de producător.** Dacă un încărcător destinat unui anumit tip de acumulator este folosit la încărcarea altor tipuri de acumulator decât cele prevăzute pentru el, există pericol de incendiu.
- ▶ **Folosiți numai acumulatorii special destinați sculelor electrice respective.** Utilizarea altor acumulatori poate duce la răniri și pericol de incendiu.
- ▶ **Feriți acumulatorii nefolosiți de agrafele de birou, monede, chei, cuie, șuruburi sau alte obiecte metalice mici, care ar putea provoca șuntarea bornelor.** Un

scurtcircuit între bornele acumulatorului poate duce la arsuri sau incendiu.

- ▶ **În cazul utilizării greșite, se poate scurge lichid din acumulator; evitați contactul cu acesta. În cazul contactului accidental cu acesta, clătiți cu apă zona afectată. În cazul contactului lichidului cu ochii, consultați de asemenea un medic.** Lichidul scurs din acumulator poate produce iritații ale pielii sau arsuri.
- ▶ **Nu folosiți un acumulator sau o sculă electrică cu acumulator deteriorat sau modificat.** Acumulatorii deteriorați sau modificați pot avea un comportament imprevizibil care să ducă la incendiu, explozie sau să genereze risc de vătămări corporale.
- ▶ **Nu expuneți acumulatorul sau scula electrică la foc sau temperaturi excesive.** Expunerea la temperaturi mai mari de 130 °C poate duce la explozii.
- ▶ **Respectați toate instrucțiunile de încărcare și nu reincărcați acumulatorul sau scula electrică cu acumulator la temperaturi situate în afara domeniului de temperaturi specificat în instrucțiuni.** Încărcarea încorectă sau la temperaturi situate în afara domeniului de temperaturi specificat ar putea cauza deteriorarea acumulatorului și mări riscul de incendiu.

Întreținere

- ▶ **Încredințați scula electrică pentru reparare personalului de specialitate, calificat în acest scop, repararea făcându-se numai cu piese de schimb originale.** Astfel veți fi siguri că este menținută siguranța sculei electrice.
- ▶ **Nu întrețineți niciodată acumulatori deteriorați.** Întreținerea acumulatorilor ar trebui efectuată numai de către producător sau de către furnizori de service autorizați de acesta.

Instrucțiuni generale de siguranță pentru ferăstraie cu lanț

- ▶ **În timpul funcționării ferăstrăului țineți-vă toate părțile corpului departe de lanțul de ferăstrău. Înainte de a porni ferăstrăul asigurați-vă că lanțul de ferăstrău nu atinge vre-un obiect.** În timpul lucrului cu un ferăstrău cu lanț, într-un moment de neatenție, îmbrăcămintea sau părți ale corpului pot fi prinse de lanțul de ferăstrău.
- ▶ **Prindeți ferăstrăul cu lanț ținându-vă întotdeauna mâna dreaptă pe mânerul posterior iar mâna stângă pe mânerul frontal.** Fixarea ferăstrăului cu lanț în poziție de lucru inversă mărește pericolul de accidente și de aceea nu este permisă.
- ▶ **Țineți ferăstrăul cu lanț numai de suprafețele de prindere izolate, deoarece lanțul de ferăstrău poate intra în contact cu conductorii electrici ascunși.** Contactul dintre lanțul de ferăstrău și un conductor aflat sub tensiune poate pune sub tensiune componentele metalice și duce la electrocutare.
- ▶ **Purtați ochelari de protecție. Se recomandă și utilizarea unor echipamente de protecție pentru auz,**

cap, mâini, gambe și picioare. Îmbrăcămintea de protecție potrivită reduce pericolul de rănire provocată de așchile aflate în zbor și de atingerea involuntară a lanțului de ferăstrău.

- ▶ **Nu lucrați cu ferăstrăul cu lanț fiind suiți într-un copac, pe o scară, pe un acoperiș sau de pe un reazem instabil.** O astfel de utilizare a ferăstrăului cu lanț poate provoca răniri grave.
- ▶ **Asigurați-vă întotdeauna o poziție stabilă și folosiți ferăstrăul cu lanț numai atunci când stați pe o suprafață tare, sigură și netedă.** Un substrat alunecos sau suprafețele de sprijin instabile pot duce la pierderea controlului asupra sculei electrice.
- ▶ **Țineți seama de faptul că, în momentul tăierii unei crengi tensionate, aceasta poate fi avzârlită înapoi.** Atunci când tensiunea acumulată în fibrele lemnoase este eliberată, creanga întinsă poate lovi operatorul și/sau smulge de sub controlul acestuia ferăstrăul cu lanț.
- ▶ **Fiți extrem de precauți la tăierea desușului și a arborilor tineri.** Materialul subțire se poate încurca în lanțul de ferăstrău și vă poate lovi sau vă poate face să vă pierdeți echilibrul.
- ▶ **Transportați ferăstrăul cu lanț în stare oprită, ținându-l de mânerul frontal iar lanțul de ferăstrău să fie îndreptat în direcție opusă corpului dumneavoastră. În vederea transportului sau a depozitării ferăstrăului cu lanț capacul de protecție trebuie să fie întotdeauna montat.** Manevrarea atentă a ferăstrăului cu lanț reduce probabilitatea unei atingeri accidentale a lanțului de ferăstrău aflat în mișcare.
- ▶ **Respectați instrucțiunile privind ungerea, întinderea lanțului de ferăstrău și schimbarea lamei și a lanțului.** Un lanț de ferăstrău întins sau un necorespunzător riscă să se rupă sau să genereze scul.
- ▶ **Tăiați numai lemn. Folosiți ferăstrăul cu lanț numai pentru acele operații pentru care este destinat. Exemplu: Nu folosiți ferăstrăul cu lanț pentru a tăia metal, material plastic, zidărie sau materiale de construcție care nu sunt confecționate din lemn.** Utilizarea ferăstrăului cu lanț pentru executarea operațiilor neconforme destinației poate duce la situații periculoase.
- ▶ **Ferăstrăul cu lanț nu este prevăzut pentru doborârea copacilor.** Folosirea ferăstrăului cu lanț pentru alte operații decât cele preconizate poate duce la rănirea gravă a operatorului sau a persoanelor aflate în preajmă.
- ▶ **Urmați toate instrucțiunile atunci când înlăturați materialul acumulat, când depozitați sau întrețineți ferăstrăul cu lanț. Asigurați-vă că întrerupătorul pornit/oprit este în poziția oprit și acumulatorul a fost scos afară din scula electrică.** O acționare neașteptată a ferăstrăului cu lanț la îndepărtarea materialului acumulat sau în cursul întreținerii acestuia poate duce la răniri grave.
- ▶ **Cauzele și evitarea unui recul:**
Recul se poate produce, când vârful șinei de ghidare atinge un obiect sau când lemnul se încovoie iar lanțul de

ferăstrău se blochează în tăietură.

În anumite cazuri, o atingere cu vârful șinei poate provoca o reacție neașteptată, direcționată spre spate, la care șina de ghidare să fie aruncată în sus și spre operator. Blocarea lanțului de ferăstrău la marginea superioară a șinei de ghidare poate arunca rapid înapoi șina, spre operator.

Orice astfel de reacție vă poate face să pierdeți controlul asupra ferăstrăului și eventual să vă răniți grav. Nu vă bazați exclusiv pe dispozitivele de siguranță montate pe ferăstrăul cu lanț. În calitate de utilizator al unui ferăstrău cu lanț ar trebui să luați anumite măsuri pentru a putea lucra fără a vă accidenta sau răni.

Recul este efectul utilizării greșite sau eronate a ferăstrăului cu lanț. El poate fi împiedicat prin măsuri preventive adecvate, descrise în cele ce urmează:

- ▶ **Apucați ferm ferăstrăul cu ambele mâni, cuprinzând cu toate degetele mânerul ferăstrăului cu lanț. Aduceți-vă corpul și brațele într-o astfel de poziție încât să puteți contracara forțele de recul.** Dacă se adoptă măsuri adecvate, operatorul poate stăpâni forțele de recul. Nu lăsați niciodată din mână ferăstrăul cu lanț.
- ▶ **Evitați adoptarea unei poziții corporale anormale și nu tăiați la o înălțime care depășește nivelul umerilor.** Astfel veți evita contactul involuntar cu vârful șinei și veți putea controla mai bine ferăstrăul cu lanț în situații neașteptate.
- ▶ **Folosiți întotdeauna șinele de schimb și lanțurile de ferăstrău prescrise de producător.** Șinele și lanțurile de ferăstrău de schimb necorespunzătoare pot duce la ruperea lanțului sau la recul.
- ▶ **Respectați instrucțiunile producătorului privitoare la ascuțirea și întreținerea lanțului de ferăstrău.** Limitatoarele de adâncime prea joase măresc probabilitatea de producere a reculului.

Instrucțiuni de siguranță suplimentare

- ▶ **Această sculă electrică nu este destinată folosirii de către persoane (inclusiv copiii) cu deficiențe fizice, senzoriale sau intelectuale sau fără experiență și/sau cunoștințe corespunzătoare, în afara cazului în care ele se află sub supravegherea unei persoane răspunzătoare de siguranța lor, sau au primit îndrumări de la aceasta, cu privire la utilizarea sculei electrice.** Copiii trebuie supravegheați pentru a avea siguranța că aceștia nu se joacă cu scula electrică.
- ▶ **Apucați strâns cu ambele mâini scula electrică în timpul lucrului și adoptați o poziție stabilă.** Scula electrică se conduce mai sigur cu ambele mâini.
- ▶ **Atunci când folosiți scula electrică asigurați-vă că toate dispozitivele de protecție și mânerul sunt montate.** Nu încercați în niciun caz să puneți în funcțiune o sculă electrică incomplet montată sau care a suferit modificări nepermise.
- ▶ **Folosiți întotdeauna scula electrică cu lanțul bine poziționat și întins.** Folosirea sculei electrice cu un lanț

poziționat greșit și neîntins corespunzător poate duce la ruperea lanțului, recul și/sau răniri.

- ▶ Aveți întotdeauna grijă ca lanțul să se afle în poziția corectă. Un lanț poziționat greșit poate provoca ruperea lanțului, recul și/sau răniri.

Instrucțiuni de siguranță și indicații pentru manipularea optimă a acumulatorului

- ▶ **Înainte de a introduce acumulatorul în produs, asigurați-vă că acesta este deconectat.** Introducerea unui acumulator într-un produs conectat poate duce la accidente.
- ▶ **Folosiți numai acumulatori Bosch prevăzuți pentru această sculă electrică de grădină.** Întrebuițarea altor acumulatori poate duce la răniri și pericol de incendiu.
- ▶ **Nu deschideți acumulatorul.** Există pericol de scurtcircuit.



Protejați acumulatorul de căldură (de exemplu și de radiații solare de lungă durată), de foc, apă și umezeală. Există pericol de explozie.



- ▶ **Când nu utilizați aparatul, ferii acumulatorii nefolosiți de agrafele de birou, monede, chei, cuie, șuruburi sau alte obiecte metalice mici, care ar putea provoca șuntarea contactelor.** Un scurtcircuit între contactele acumulatorului poate avea ca urmare arsuri sau incendiu.
- ▶ **În caz de deteriorare sau utilizare neconformă a acumulatorului, din acesta se pot degaja vapori.** Lăsați să pătrundă aer proaspăt iar în cazul apariției unor tulburări, solicitați asistență medicală. Vaporii pot irita căile respiratorii.
- ▶ **Utilizați acumulatorul numai pentru produsele oferite de același producător.** Numai astfel acumulatorul va fi protejat împotriva unei suprasolicitări periculoase.
- ▶ **În urma contactului cu obiecte ascuțite ca de exemplu cuie sau șurubelnițe sau prin acțiunea unor forțe exterioare asupra sa, acumulatorul se poate deteriora.** Se poate produce un scurtcircuit intern în urma căruia acumulatorul să se aprindă, să scoată fum, să explodeze sau să se supraîncălzească.
- ▶ **Nu scurtcircuitați acumulatorul.** Există pericol de explozie.
- ▶ Protejați acumulatorul împotriva umezelii și a apei.
- ▶ Depozitați scula electrică de grădină numai în domenii temperaturilor dintre -20 °C și 50 °C. Pe timp de vară, de exemplu, nu lăsați scula electrică de grădină în autovehicul.
- ▶ Ocazional curățați fantele de ventilație ale acumulatorului cu o pensulă moale, curată și uscată.

Simboluri

Următoarele simboluri sunt importante pentru citirea și înțelegerea instrucțiunilor de folosire. Rețineți simbolurile și semnificația acestora. Interpretarea corectă a simbolurilor vă ajută să folosiți mai bine și mai sigur scula electrică.

Simbol	Semnificație
	Țineți la distanță copiii, alte persoane și animalele.
	Direcție de deplasare
	Direcția reacției
	Greutate
	Pornire
	Oprire
	Acțiune permisă
	Acțiune interzisă
CLICK!	Zgomot perceptibil
	Accesorii/piese de schimb

Descrierea produsului și a performanțelor sale



Citiți toate instrucțiunile și indicațiile privind siguranța. Nerespectarea instrucțiunilor și indicațiilor privind siguranța poate provoca electrocutare, incendiu și/sau răniri grave.

Vă rugăm să țineți seama de imaginile din partea posterioară a instrucțiunilor de folosire.

Utilizare conform destinației

Scula electrică servește la debitarea copacilor și a trunchiurilor de copaci în apropierea solului. Ea poate fi folosită pentru tăieri longitudinale și transversale față de direcția fibrei lemnoase.

Această sculă electrică nu este adecvată pentru debitarea materialelor minerale.

Această sculă electrică nu este destinată doborârii copacilor.

Componente ilustrate (vezi figura A)

Numerotarea componentelor ilustrate se referă la schița sculei electrice de la pagina grafică.

- (1) Mâner posterior
- (2) Întrerupător pornit/oprit
- (3) Roată de lanț
- (4) Mâner frontal
- (5) Protecție de mână/pârghie de activare a frânei de siguranță

- | | |
|---|---|
| <p>(6) Număr de serie</p> <p>(7) Duză de ulei</p> <p>(8) Ghidaj lamă</p> <p>(9) Bolț de fixare</p> <p>(10) Limitator cu gheare</p> <p>(11) Simbol al direcției de funcționare și al direcției de tăiere</p> <p>(12) Lamă</p> <p>(13) Lanț de ferăstrău</p> <p>(14) Roată de întindere</p> <p>(15) Inel întindere lanț</p> | <p>(16) Buton de fixare</p> <p>(17) Capac</p> <p>(18) Apărătoare de lanț</p> <p>(19) Bușon rezervor ulei</p> <p>(20) Blocaj de conectare pentru întrerupătorul pornit/oprit</p> <p>(21) Acumulator</p> <p>(22) Tastă deblocare acumulator</p> <p>(23) Indicator nivel de încărcare acumulator</p> <p>(24) Încărcător</p> <p>(25) Fereastră vizualizare ulei</p> |
|---|---|

Date tehnice

Ferăstrău cu lanț cu acumulator		AdvancedChain 36V-35-40
Număr de identificare		3 600 HB8 6..
Tensiune nominală	V	36
Viteza lanțului la mersul în gol	m/s	14
Lungimea lamei	cm	35
Tip lanț de ferăstrău		Oregon AdvanceCut
Pasul lanțului de ferăstrău		3/8" profil scăzut
Grosime element de antrenare	mm	1,1 (0,043")
Număr elemente de antrenare		52
Diametru de tăiere maxim	cm	31
Cantitate umplere rezervor de ulei	ml	150
Lubrifiere automată lanț		●
Întindere fără cheie a lanțului (SDS)		●
Rolă de ghidare în formă de stea		●
Frână de siguranță		●
Frână de întrerupere		●
Limitator cu gheare		●
Greutate	kg	2,9
Număr de serie		Vezi numărul de serie (plăcuța de tip) de pe produs
Temperatură ambientă recomandată în timpul încărcării	°C	0... +35
Temperatură ambientă admisă pentru depozitare	°C	-20... +50
Tip acumulator		GBA 36V 2,0 Ah, 4,0 Ah, 6,0 Ah

Informație privind zgomotul/vibrațiile

AdvancedChain 36V-35-40

Valorile zgomotului emis au fost determinate conform **EN 62841-4-1**.

Nivelul de zgomot evaluat A al sculei electrice este în mod normal:

– Nivel presiune sonoră	dB(A)	96
– Nivel putere sonoră	dB(A)	102
– Incertitudine K	dB	2,0

Purtați aparat de protecție auditivă!

Valorile totale ale vibrațiilor ah (suma vectorială a trei direcții) și incertitudinea K au fost determinate conform **EN 62841-4-1**.

– Valoare emisie vibrații a_h	m/s^2	5,0
– Incertitudine K	m/s^2	1,5

Valorile totale ale vibrațiilor și valorile pentru emisiile de zgomot indicate au fost măsurate în conformitate cu o procedură de testare standardizată și pot fi utilizate pentru compararea unei scule electrice cu alta.

Valorile totale specificate ale vibrațiilor și valorile specificate ale zgomotului emise pot fi utilizate și pentru evaluarea preliminară a solicitării sculei electrice.

În timpul utilizării efective a sculei electrice, valorile vibrațiilor și pentru emisiile de zgomot pot fi diferite față de specificații, în funcție de modul în care se utilizează scula electrică, în special în funcție de tipul piesei de lucru prelucrate; la nevoie, se vor stabili măsuri de siguranță pentru protecția operatorului, în baza evaluării expunerii la vibrații în condițiile de utilizare efective (se vor lua în considerație toate componentele ciclului de exploatare, de exemplu perioadele de timp în care scula electrică este oprită, și cele în care aceasta este pornită, dar funcționează în gol).

Montare

Pentru siguranța dumneavoastră

- ▶ **Atenție! Înaintea lucrărilor de întreținere și curățare deconectați scula electrică și îndepărtați acumulatorul.**
- ▶ **Atenție! Nu atingeți lanțul de ferăstrău care se rotește.**
- ▶ **Nu folosiți în niciun caz ferăstrăul cu lanț în apropierea persoanelor, copiilor sau animalelor, deasemeni nu-l folosiți după ce ați consumat alcool, droguri sau după ce ați luat calmante.**

Montarea și întinderea lanțului de ferăstrău (vezi figurile B1 – B4)

- ▶ **Nu folosiți scule pentru montaj.**
- ▶ **Verificați regulat în timpul lucrului întinderea lanțului.** Utilizarea ferăstrăului cu un lanț aliniat greșit sau întins defectuos poate duce la ruperea lanțului, recul și/sau răniri.
- ▶ **În special la lanțurile de ferăstrău noi, inițial este posibilă o slăbire mai accentuată a lanțului.**
- ▶ **Nu întindeți lanțul de ferăstrău cât timp este foarte încălzit, deoarece după răcire acesta se contractă și se încordează prea tare pe lamă.**
 - Așezați ferăstrăul cu lanț pe o suprafață dreaptă.
 - Când lama este demontată de pe ferăstrăul cu lanț, asigurați-vă că roata de întindere (14) de pe lamă este rotită complet în sens antiorar.

- Introduceți lanțul de ferăstrău (13) în canelura circulară a lamei (12).
- Țineți seama de direcția de funcționare corectă; comparați în acest sens lanțul de ferăstrău cu simbolul direcției de funcționare (11).
- Treceți elementele dințate ale lanțului în jurul roții de lanț (3) și puneți lama (12) pe bolțul de fixare (9).
- Verificați dacă toate componentele sunt bine așezate și țineți lama împreună cu lanțul de ferăstrău în această poziție.
- Răsuciți roata de întindere (14) în sens orar, până când lanțul de ferăstrău este parțial întins și rămâne montat pe lamă.
- Puneți capacul (17) și răsuciți butonul de fixare (16) în sens orar până când capacul este fixat parțial pe poziție.
- Rotiți inelul de întindere a lanțului (15) în sensul mișcării acelor de ceasornic până la obținerea întinderii corecte a lanțului. La reglarea cu inelul de întindere a lanțului (15) aveți grijă să imobilizați butonul de fixare (16), așa încât să nu se rotească și să nu se fixeze prea devreme.
- Lanțul de ferăstrău (13) este întins corect, atunci când poate fi ridicat din mijloc cu aprox. 6--7 mm. Această operație ar trebui realizată ridicând în sus cu o mână lanțul de ferăstrău și lăsând ferăstrăul cu lanț să atârne sub propria sa greutate.
- De îndată ce ați obținut întinderea corectă, fixați inelul de întindere a lanțului (15) și strângeți la maximum butonul de fixare (16) rotindu-l în sens orar.
- Dacă lanțul este întins prea tare, deșurubați butonul de fixare (16) și repetați pașii pentru întindere.
- Mecanismul cu clichet de blocare a sistemului de întindere împiedică slăbirea lanțului. Dacă inelul de întindere a lanțului (15) poate fi rotit cu dificultate, deblocați butonul de fixare (16) rotindu-l în sens antiorar.

Ungerea lanțului (vezi figura C)

Notă: Ferăstrăul cu lanț nu se livrează cu rezervorul plin cu ulei special pentru lanț de ferăstrău. Înainte de folosire este important să umpleți rezervorul cu ulei. Utilizarea ferăstrăului cu lanț fără ulei special pentru lanț de ferăstrău sau cu nivelul uleiului sub reperul minim duce la deteriorarea ferăstrăului cu lanț.

Durabilitatea și randamentul de tăiere a lanțului depind de o lubrifiere optimă. De aceea, în timpul funcționării, lanțul de ferăstrău este lubrifiat automat cu ulei special pentru lanț de ferăstrău, prin duza de ulei (7).

Pentru umplerea cu ulei a rezervorului procedați după cum urmează:

- Așezați ferăstrăul cu lanț cu dopul de închidere a rezervorului de ulei (19) îndreptat în sus, pe o suprafață adecvată.
- Curățați cu o lavetă zona din jurul dopului de închidere a rezervorului de ulei (19) și deșurubați dopul de închidere.
- Turnați în rezervor ulei biodegradabil special pentru lanț de ferăstrău Bosch, până când nivelul uleiului devine vizibil prin fereastra de vizualizare a nivelului de ulei (25). Atunci când turnați uleiul, aveți grijă să împiedicați pătrunderea murdăriei în rezervorul de ulei. Înșurubați din nou complet dopul de închidere a rezervorului de ulei (19).

Notă: Întrebuințați numai lubrifianți pentru lanțuri de ferăstrău rapid biodegradabili (conform RAL-UZ48), pentru a evita deteriorarea ferăstrăului cu lanț. Nu folosiți niciodată ulei reciclat sau ulei uzat. În cazul folosirii unui ulei neautorizat scula electrică iese din garanție.

Notă: Filtrul de ulei este integrat în rezervorul de ulei. Pentru curățare sau remediere a defecțiunilor, adresați-vă serviciul de asistență clienți Bosch.

Indicație: Se recomandă în mod ferm utilizarea uleiului biodegradabil special pentru lanțuri de ferăstrău Bosch. Pe acesta îl găsiți în programul de accesorii.

Notă: La temperaturi scăzute uleiul devine vâcos, din care cauză debitul de ulei scade.

Punere în funcțiune

Montarea/demontarea acumulatorului (vezi figura D)

Notă: Dacă nu se utilizează acumulatori adecvați, se poate ajunge la deranjamente funcționale sau defectarea sculei electrice.

Introduceți acumulatorul încărcat (21). Asigurați-vă că acumulatorul este bine fixat în mână.

Pentru a extrage acumulatorul (21) din scula electrică, apăsați tasta de deblocare acumulator (22) și scoateți acumulatorul.

Încărcarea acumulatorului

- **Atenție la tensiunea de la rețea!** Tensiunea sursei de curent trebuie să coincidă cu datele de pe plăcuța indicatoare a tipului încărcătorului.

Acumulatorul este echipat cu un sistem de supraveghere a temperaturii care-i permite încărcarea numai în domeniul de temperaturi cuprins între 0 °C și 35 °C. Prin aceasta se ajunge la o durată de viață îndelungată a acumulatorului.

Notă: Acumulatorul este încărcat parțial la livrare. Pentru asigurarea puterii maxime a acumulatorului, înainte de prima utilizare, încărcați complet acumulatorul în încărcător.

Acumulatorul Li-Ion poate fi încărcat în orice moment, fără ca prin aceasta să i se scurteze durata de viață. O întrerupere a procesului de încărcare nu dăunează acumulatorului.

Acumulatorul Li-Ion este protejat împotriva descărcării profunde prin „Electronic Cell Protection (ECP)”. Când acumulatorul s-a descărcat, produsul este deconectat printr-

un circuit de protecție: Scula electrică de grădină nu mai funcționează.

După deconectarea automată a produsului nu mai apăsați în continuare întrerupătorul pornit/oprit.

Acumulatorul se poate deteriora.

Respectați instrucțiunile privind eliminarea acumulatorului.

Manevrare

În timpul funcționării, lanțul de ferăstrău este lubrifiat automat cu ulei pentru lanț de ferăstrău, prin duza de ulei (7).

Ferăstrăul cu lanț nu se livrează cu rezervorul plin cu ulei special pentru lanț de ferăstrău.

Înainte de a-l pune în funcțiune, umpleți neapărat cu ulei special pentru lanț ferăstrăul cu lanț.

Întrebuințați numai lubrifianți pentru lanțuri de ferăstrău biodegradabili (conform RAL-UZ48), pentru a evita deteriorarea ferăstrăului cu lanț.

Găsiți la Accesorii uleiul biodegradabil pentru lanț de ferăstrău recomandat de Bosch.

Pentru umplerea cu ulei a rezervorului procedați după cum urmează: (vezi figura C)

- Așezați ferăstrăul cu lanț cu dopul de închidere a rezervorului de ulei (19) îndreptat în sus, pe o suprafață adecvată.
- Curățați cu o lavetă zona din jurul dopului de închidere a rezervorului de ulei (19) și deșurubați dopul de închidere.
- Turnați în rezervor ulei biodegradabil special pentru lanț de ferăstrău Bosch, până când nivelul uleiului devine vizibil prin fereastra de vizualizare a nivelului de ulei (25). Puteți controla nivelul uleiului în timpul lucrului prin fereastra de vizualizare (25) și, când este atins nivelul minim, completați cu ulei.

Pornire/oprire (vezi figura E1)

- **Trageți protecția de mână/pârghia de activare a frânei de siguranță (5) din poziția ② în poziția ①, în direcția mânerului frontal (4). Dacă nu ați acționat protecția de mână/pârghia de activare a frânei de siguranță (5), frâna de siguranță nu a fost dezactivată înainte de utilizare iar ferăstrăul cu lanț nu pornește.**
- **După fiecare utilizare, împingeți întotdeauna spre înainte protecția de mână/pârghia de activare a frânei de siguranță aducând-o în poziția dezactivată.**
- Scoateți apărătoarea de lanț (18).
- Țineți ferăstrăul cu lanț conform celor descrise în figura E2.
- Trageți spre spate, spre mânerul frontal, pârghia de activare a frânei de siguranță (5).
- Pentru **punerea în funcțiune** a sculei electrice acționați **mai întâi** blocajul de conectare (20) și apăsați **apoi** întrerupătorul pornit/oprit (2) și țineți-l apăsat. Din momentul în care scula electrică începe să funcționeze, puteți elibera blocajul de conectare.

- Pentru **oprirea** sculei electrice eliberați întrerupătorul pornit/oprit **(2)**.
- **Frâna de siguranță** este un mecanism de protecție care acționează în caz de recul al ferăstrăului cu lanț, asupra apărătoarei de mână frontale **(5)** prin încheietura mâinii. Lanțul de ferăstrău se oprește imediat. Astfel scade riscul rănirilor cauzate de recul. Încercați să evitați apariția reculului.
- Apăsăți și împingeți regulat spre înainte în timpul funcționării pârghia de activare a frânei de siguranță **(5)**, pentru a testa funcționarea frânei de siguranță. Scoateți imediat din funcțiune ferăstrăul cu lanț dacă acesta nu se oprește imediat.

Indicație: Nu frânați ferăstrăul cu lanț prin acționarea frânei de siguranță **(5)**.

Detectarea defecțiunilor

În cazul în care scula electrică nu funcționează impecabil, tabelul următor vă prezintă simptomele defecțiunilor, cauzele posibile cât și măsurile de remediere. Dacă prin aceasta nu puteți identifica și înlătura problema, adresați-vă atelierului dumneavoastră de service.

Atenție: înainte de detectarea defecțiunilor, deconectați scula electrică și extrageți acumulatorul.

Simptom	Cauză posibilă	Remediere
Ferăstrăul cu lanț nu funcționează	Frâna de siguranță s-a declanșat	vezi figura E1
	Acumulator descărcat	Încărcați acumulatorul, vezi și „Indicații privind încărcarea“
	Acumulatorul nu este introdus corect	Asigurați-vă că ambele trepte de blocare sunt angrenate
	S-a activat protecția motorului	Lăsați motorul să se răcească
	Acumulatorul este prea rece/prea fierbinte	Lăsați acumulatorul să se încălzească/răcească
Ferăstrăul cu lanț lucrează intermitent	Scula electrică este defectă	Adresați-vă centrului de asistență tehnică post-vânzare
	Acumulator descărcat	Încărcați acumulatorul, vezi și „Indicații privind încărcarea“
Lanțul de ferăstrău este uscat	Scula electrică este defectă	Adresați-vă centrului de asistență tehnică post-vânzare
	Nu există ulei în rezervor	Completați cu ulei
	Duza de ulei (7) înfundată	Curățați duza de ulei (7)
Lanțul de ferăstrău este uscat	Filtru de ulei înfundat	Curățați filtrul de ulei / adresați-vă centrului de asistență tehnică post-vânzare
	Nu există ulei în rezervor	Completați cu ulei
	Lanțul de ferăstrău este întins prea tare	Reglați întinderea lanțului
	Lanțul de ferăstrău este tocit	Înlocuiți lanțul de ferăstrău
Lanțul de ferăstrău/șina de ghidare fierbinte	Canalul de scurgere a uleiului este înfundat	Adresați-vă centrului de asistență tehnică post-vânzare
	Nu există ulei în rezervor	Completați cu ulei
	Lanțul de ferăstrău este întins prea tare	Reglați întinderea lanțului
	Lanțul de ferăstrău este tocit	Înlocuiți lanțul de ferăstrău
Ferăstrăul cu lanț face zgomot, vibrează sau nu taie corect	Dinții de ferăstrău sunt îndreptați în direcția greșită	Montați corect lanțul de ferăstrău
	Lanțul nu este întins suficient	Refaceți întinderea lanțului
	Lanțul de ferăstrău este tocit	Înlocuiți lanțul de ferăstrău
	Lanțul de ferăstrău este uzat	Înlocuiți lanțul de ferăstrău

Verificarea ungerii (vezi figura E3)

- Înclinați astfel ferăstrăul cu lanț încât șina de lanț să se afle la 20 cm distanță de sol deasupra unei foi de hârtie.
- Porniți ferăstrăul cu lanț și lăsați-l să funcționeze aprox. 1 minut până când pe foaia de hârtie se vor vedea picături de ulei. Astfel puteți verifica dacă sistemul de ungere automată trage corespunzător uleiul.

Indicație: Utilizarea ferăstrăului cu lanț fără ulei special pentru lanț de ferăstrău sau cu nivelul uleiului sub reperul minim duce la deteriorarea ferăstrăului cu lanț.

Indicație: La temperaturi scăzute uleiul devine vâcos, din care cauză debitul de ulei scade.

Indicație: Durabilitatea și randamentul de tăiere a lanțului depind de o lubrifiere optimă.

Simptom	Cauză posibilă	Remediere
	Lamă deteriorată sau uzată	Schimbați lama sau contactați service-ul de asistență clienți Bosch
Vibrații/zgomote puternice	Scula electrică este defectă	Adresați-vă centrului de asistență tehnică post-vânzare
Durata de tăiere per o încărcare a acumulatorului este prea mică	Frecare prea mare din cauza lipsei de lubrifiere	Asigurați lubrifierea lanțului (vezi "Lubrifierea lanțului de ferăstrău")
	Lanțul de ferăstrău trebuie curățat	Curățați lanțul de ferăstrău
	Tehnică de tăiere defectuoasă	vezi "Cum se lucrează cu ferăstrăul cu lanț"
	Acumulatorul nu este încărcat complet	Încărcați acumulatorul, vezi și „Indicații privind încărcarea“
	Acumulatorul se află în afara domeniului de temperaturi admise	Lăsați acumulatorul să se încălzească la temperatura camerei (în limitele domeniului de temperaturi admise de 0–45 °C)
	Lanțul de ferăstrău este întins prea tare	Reglați întinderea lanțului
Lanțul de ferăstrău este tocit	Înlocuiți lanțul de ferăstrău	
Lanțul de ferăstrău se mișcă încet	Acumulator descărcat	Încărcați acumulatorul, vezi și „Indicații privind încărcarea“
	Acumulatorul se află în afara domeniului de temperaturi admise	Lăsați acumulatorul să se încălzească la temperatura camerei (în limitele domeniului de temperaturi admise de 0–45 °C)
	Acumulator prea fierbinte	Lăsați acumulatorul să se răcească

Acumulator și încărcător

Simptome	Cauză posibilă	Remediere
Indicatorul roșu de încărcare a acumulatorului clipește	Acumulatorul nu este introdus (corect)	Fixați corect acumulatorul în încărcător
	Contactele acumulatorului sunt murdare	Curățați contactele acumulatorului; de ex. introducând și extrăgând de mai multe ori acumulatorul, dacă este cazul înlocuiți acumulatorul
	Acumulator defect	Înlocuiți acumulatorul
Indicatoarele de încărcare a acumulatorului nu luminează	Ștecherul încărcătorului nu este introdus (corect) în priză de curent	Introduceți (complet) ștecherul în priză de curent
	Priza de curent, cablul de racordare sau încărcătorul sunt defecte	Verificați tensiunea rețelei, dacă este cazul duceți încărcătorul pentru verificare la un centru autorizat de service și asistență tehnică post-vânzare pentru scule electrice Bosch
Acumulatorul nu se încarcă	Acumulatorul și încărcătorul sunt defecte	Înlocuiți acumulatorul și încărcătorul
	Acumulator defect	Înlocuiți acumulatorul
	Încărcător defect	Schimbați încărcătorul

Întreținere și service

Întreținere și curățare

► **Extrageți acumulatorul din scula electrică de grădină înainte oricăror intervenții asupra acesteia (de exemplu întreținere, schimbarea accesoriilor etc.) cât și în timpul transportului și al depozitării.** În cazul acționării accidentale a întrerupătorului pornit/oprit există pericol de rănire.

- Montați întotdeauna apărătoarea de lanț **(18)** pe lamă **(12)**, atunci când ferăstrăul cu lanț nu este activ, pentru evitarea rănilor.
- Pentru a putea lucra bine și sigur, mențineți curate scula electrică și fantele de aerisire ale acesteia.
- Nu este permis să folosiți apă, solvent și ceară de lustruit.
- Curățați lanțul și lama înainte de a depozita pentru mai mult timp produsul, în scopul evitării blocării componentelor.

- Scoateți capacul SDS (17), lama (12) și lanțul de ferăstrău (13) și curățați aceste componente cu o perie pentru a îndepărta reziduurile de ulei, rășină vegetală și praf, în special din canelura pânzei de ferăstrău.
- Folosiți o lavetă curată pentru a îndepărta cu grijă impuritățile din duza de ulei (7) și roata de lanț (3). Aveți grijă să nu pătrundă impurități în duza de ulei (7), deoarece aceasta ar putea duce la înfundarea sa și provoca probleme de ungere.
- Înainte de utilizare efectuați lucrările necesare de întreținere.
- Controlați regulat ferăstrăul cu lanț cu privire la defectele vizibile, cum ar fi un lanț de ferăstrău slăbit, care atârână sau care prezintă deteriorări, slăbirea fixării și componente uzate sau deteriorate.
- Nu aduceți niciun fel de modificări sculei electrice. Modificările nepermise pot afecta siguranța de utilizare a sculei dumneavoastră electrice și crește nivelulul zgomotelor și vibrațiilor produse de aceasta.
- Goliți rezervorul de ulei înainte de depozitare și reumpleți-l din nou cu ulei înainte de utilizare.
- Depozitați ferăstrăul cu lanț într-un loc sigur, uscat și inaccesibil copiilor.
- Nu așezați alte obiecte deasupra ferăstrăului cu lanț.

Înlocuirea și ascuțirea lanțului de ferăstrău

- După o utilizare mai îndelungată sau după un contact cu alte obiecte decât lemnul, lanțul de ferăstrău se poate toci.
- Pentru performanță și siguranță optimă, este necesar un lanț de ferăstrău ascuțit.
- Ascuțiți singuri lanțul de ferăstrău numai dacă aveți experiență în această privință.
- Înlocuiți lanțul de ferăstrău cu lanțul de ferăstrău din gama de accesorii Bosch sau dați lanțul de ferăstrău la ascuțit de către un specialist.

Schimbarea lamei

► Schimbați singuri lama numai dacă înțelegeți exact produsul și instrucțiunile, altfel că rugăm să vă adresați service-ului de asistență clienți Bosch.

- Dacă lama este uzată, pentru prelungirea duratei sale de viață, o puteți monta invers sau o puteți înlocui.
- Folosiți o cheie cu locaș hexagonal pentru a slăbi șurubul dintre lama (12) și roata de întindere (14).
- După ce ați întors sau ați înlocuit lama, montați din nou roata de întindere (14).

Indicație: Strângeți manual până când simțiți o ușoară rezistență, apoi, pentru o fixare corectă, rotiți 1/8 ture. O strângere prea puternică poate duce la blocarea lamei și limitarea funcționării lanțului de ferăstrău.

Lamă

AdvancedChain 36V-35-0

Oregon 144MLEA041

Serviciu de asistență tehnică post-vânzări și consultanță clienți

Serviciul nostru de asistență tehnică răspunde întrebărilor tale atât în ceea ce privește întreținerea și repararea produsului tău, cât și referitor la piesele de schimb. Pentru desenele descompuse și informații privind piesele de schimb, poți de asemenea să accesezi:

www.bosch-pt.com

Echipa de consultanță Bosch îți stă cu plăcere la dispoziție pentru a te ajuta în chestiuni legate de produsele noastre și accesoriile acestora.

În caz de reclamații și comenzi de piese de schimb, te rugăm să specifice neapărat numărul de identificare compus din 10 cifre, indicat pe plăcuța cu date tehnice a produsului.

România

Robert Bosch SRL

PT/MKV1-EA

Service scule electrice

Strada Horia Măcelariu Nr. 30-34, sector 1

013937 București

Tel.: +40 21 405 7541

Fax: +40 21 233 1313

E-Mail: BoschServiceCenter@ro.bosch.com

www.bosch-pt.ro

Mai multe adrese ale unităților de service sunt disponibile la:

www.bosch-pt.com/serviceaddresses

Transport

Accumulatorii litiu-ion recomandați respectă cerințele legislației privind transportul mărfurilor periculoase. Accumulatorii pot fi transportați rutier fără restricții de către utilizator.

În cazul transportului de către terți (de exemplu: transport aerian sau prin firmă de expediții) trebuie respectate cerințe speciale privind ambalarea și marcarea. În această situație, la pregătirea expedierii trebuie consultat un expert în transportul mărfurilor periculoase.

Expediați acumulatorii numai în cazul în care carcasa acestora este intactă. Acoperiți cu bandă de lipit contactele deschise și ambalați astfel acumulatorul încât să nu se poată deplasa în interiorul ambalajului. Vă rugăm să respectați eventualele norme naționale suplimentare.

Eliminare



Produsele, acumulatorii, accesoriile și ambalajele trebuie direcționate către o stație de reciclare ecologică.



Nu aruncați produsele și acumulatorii/bateriile în gunoii menajere!

Numai pentru țările UE:

Conform Directivei Europene 2012/19/UE produsele scoase din uz și, conform Directivei Europene 2006/66/CE, acumulatorii/bateriile defecte sau consumate trebuie

colectate separat și direcționate către o stație de reciclare ecologică.

În cazul eliminării necorespunzătoare, aparatele electrice și electronice pot avea un efect nociv asupra mediului și sănătății din cauza posibilei prezențe a substanțelor periculoase.

Акумулятори/батерии:

Li-Ion:

Vă rugăm să respectați indicațiile de la параграфу Transport (vezi „Transport“, Pagina 218).

Български

Указания за безопасна работа

Пояснения на графичните символи



Прочетете ръководството за експлоатация.



Общо указание за опасност.



Не ползвайте при дъжд.



Дръжте верижния трион винаги здраво с двете ръце.



Внимавайте за евентуален откат на верижния трион и избягвайте да допирате върха на меча до разрязвания обект.



Работете с лични предпазни средства за очите, ушите и главата.



ВНИМАНИЕ: Преди извършване на дейности по машината изваждайте акумулаторната батерия.

Общи указания за безопасност за електроинструменти

⚠ ПРЕДУПРЕЖДЕНИЕ - Прочетете всички предупреждения, указания, запознайте се с фигурите и техническите характеристики, приложени към електроинструмента. Пропуски при спазването на указанията по-долу могат да предизвикат токов удар и/или тежки травми.

Съхранявайте тези указания на сигурно място.

Използваният по-долу термин "електроинструмент" се отнася до захранвани от електрическата мрежа електроинструменти (със захранващ кабел) и до захранвани от акумулаторна батерия електроинструменти (без захранващ кабел).

Безопасност на работното място

- ▶ **Пазете работното си място чисто и добре осветено.** Разхвърляните или тъмни работни места са предпоставка за инциденти.
- ▶ **Не работете с електроинструмента в среда с повишена опасност от възникване на експлозия, в близост до леснозапалими течности, газове или прахообразни материали.** По време на работа в електроинструментите се отделят искри, които могат да възпламенят прахообразни материали или пари.
- ▶ **Дръжте деца и странични лица на безопасно разстояние, докато работите с електроинструмента.** Ако вниманието Ви бъде отклонено, може да загубите контрола над електроинструмента.

Безопасност при работа с електрически ток

- ▶ **Щепселът на електроинструмента трябва да е подходящ за ползвания контакт. В никакъв случай не се допуска изменение на конструкцията на щепсела.** Когато работите със занулени електроуреди, не използвайте адаптери за щепсела. Ползването на оригинални щепсели и контакти намалява риска от възникване на токов удар.
- ▶ **Избягвайте допира на тялото Ви до заземени тела, напр. тръби, отоплителни уреди, печки и хладилници.** Когато тялото Ви е заземено, рискът от възникване на токов удар е по-голям.
- ▶ **Предпазвайте електроинструмента си от дъжд и влага.** Проникването на вода в електроинструмента повишава опасността от токов удар.
- ▶ **Не използвайте захранващия кабел за цели, за които той не е предвиден. Никога не използвайте захранващия кабел за пренасяне, теглене или откачване на електроинструмента. Предпазвайте кабела от нагриване, омасляване, допир до остри ръбове или до подвижни звена на машини.** Повредени или усукани кабели увеличават риска от възникване на токов удар.
- ▶ **Когато работите с електроинструмент навън, използвайте само удължителни кабели, подходящи за работа на открито.** Използването на удължител, предназначен за работа на открито, намалява риска от възникване на токов удар.
- ▶ **Ако се налага използването на електроинструмента във влажна среда, използвайте предпазен прекъсвач за утечни токове.** Използването на предпазен прекъсвач за утечни токове намалява опасността от възникване на токов удар.

Безопасен начин на работа

- ▶ **Бъдете концентрирани, следете внимателно действията си и постъпвайте предпазливо и разумно. Не**

използвайте електроинструмента, когато сте уморени или под влиянието на наркотични вещества, алкохол или упойващи лекарства. Един миг разсеяност при работа с електроинструмент може да има за последствие изключително тежки наранявания.

- ▶ **Работете с предпазващо работно облекло. Винаги носете предпазни очила.** Носенето на подходящи за ползвания електроинструмент и извършваната дейност лични предпазни средства, като дихателна маска, здрави плътнотворени обувки със стабилен грайфер, защитна каска или шумозаглушители (антифони), намалява риска от възникване на трудова злополука.
- ▶ **Избягвайте опасността от включване на електроинструмента по невнимание. Преди да включите щепсела в контакта или да поставите батерията, както и при пренасяне на електроинструмента, се уверявайте, че пусковият прекъсвач е позиция "изключено".** Носенето на електроинструменти с пръст върху пусковия прекъсвач или подаването на захранващо напрежение, докато пусковият прекъсвач е включен, увеличава опасността от трудови злополуки.
- ▶ **Преди да включите електроинструмента, се уверявайте, че сте отстранили от него всички помощни инструменти и гаечни ключове.** Помощен инструмент, забравен на въртящо се звено, може да причини травми.
- ▶ **Избягвайте неестествените положения на тялото. Работете в стабилно положение на тялото и във всеки момент поддържайте равновесие.** Така ще можете да контролирате електроинструмента по-добре и по-безопасно, ако възникне неочаквана ситуация.
- ▶ **Работете с подходящо облекло. Не работете с широки дрехи или украшения. Дръжте косата и дрехите си на безопасно разстояние от движещи се звена.** Широките дрехи, украшенията, дългите коси могат да бъдат захванати и увлечени от въртящи се звена.
- ▶ **Ако е възможно използването на външна аспирационна система, се уверявайте, че тя е включена и функционира изправно.** Използването на аспирационна система намалява рисковете, дължащи се на отделящи се при работа прахове.
- ▶ **Доброто познаване на електроинструмента вследствие на честа работа с него не е повод за намаляване на вниманието и пренебрегване на мерките за безопасност.** Едно невнимателно действие може да предизвика тежки наранявания само за части от секундата.

Грижливо отношение към електроинструментите

- ▶ **Не претоварвайте електроинструмента. Използвайте електроинструментите само съобразно тяхното предназначение.** Ще работите по-добре и по-безопасно, когато използвате подходящия електроинструмент в зададения от производителя диапазон на натоварване.

- ▶ **Не използвайте електроинструмент, чиито пусков прекъсвач е повреден.** Електроинструмент, който не може да бъде изключван и включван по предвидения от производителя начин, е опасен и трябва да бъде ремонтиран.
- ▶ **Преди да извършвате каквито и да е дейности по електроинструмента, напр. настройване, смяна на работен инструмент, както и когато го прибирате, изключвайте щепсела от контакта, респ. изваждайте батерията, ако е възможно.** Тази мярка премахва опасността от задействане на електроинструмента по невнимание.
- ▶ **Съхранявайте електроинструментите на места, където не могат да бъдат достигнати от деца. Не допускате те да бъдат използвани от лица, които не са запознати с начина на работа с тях и не са прочели тези инструкции.** Когато са в ръцете на неопитни потребители, електроинструментите могат да бъдат изключително опасни.
- ▶ **Поддържайте добре електроинструментите си и аксесоарите им. Проверявайте дали подвижните звена функционират безукорно, дали не заклинват, дали има счупени или повредени детайли, които нарушават или изменят функциите на електроинструмента. Преди да използвате електроинструмента, се погрижете повредените детайли да бъдат ремонтирани.** Много от трудовите злополуки се дължат на недобре поддържани електроинструменти и уреди.
- ▶ **Поддържайте режещите инструменти винаги добре заточени и чисти.** Добре поддържаните режещи инструменти с остри ръбове оказват по-малко съпротивление и се водят по-леко.
- ▶ **Използвайте електроинструментите, допълнителните приспособления, работните инструменти и т. н., съобразно инструкциите на производителя. При това се съобразявайте и с конкретните работни условия и операции, които трябва да изпълните.** Използването на електроинструменти за различни от предвидените от производителя приложения повишава опасността от възникване на трудови злополуки.
- ▶ **Поддържайте дръжките и ръкохватките сухи, чисти и неомаслени.** Хлъзгавите дръжки и ръкохватки не позволяват безопасната работа и доброто контролиране на електроинструмента при възникване на неочаквана ситуация.

Грижливо отношение към акумулаторни електроинструменти

- ▶ **За зареждането на акумулаторните батерии използвайте само зарядните устройства, препоръчвани от производителя.** Когато използвате зарядни устройства за зареждане на неподходящи акумулаторни батерии, съществува опасност от възникване на пожар.
- ▶ **За захранване на електроинструментите използвайте само предвидените за съответния модел акумулаторни батерии.** Използването на различни аку-

мулаторни батерии може да предизвика трудова злополука и/или пожар.

- ▶ **Предпазвайте неизползваните акумулаторни батерии от контакт с големи или малки метални предмети, напр. кламери, монети, ключове, пирони, винтове и др.п., тъй като те могат да предизвикат късо съединение.** Последствията от късото съединение могат да бъдат изгаряния или пожар.
- ▶ **При неправилно използване от акумулаторна батерия от нея може да изтече електролит. Избягвайте контакта с него. Ако въпреки това на кожата Ви попадне електролит, изплакнете мястото обилно с вода. Ако електролит попадне в очите Ви, след незабавно обилно изплакване потърсете помощ от лекар.** Електролитът може да предизвика изгаряния на кожата.
- ▶ **Не използвайте акумулаторна батерия или електроинструмент, които са повредени или с изменена конструкция.** Повредени или изменени акумулаторни батерии могат да се възпламенят, експлодират или да предизвикат наранявания.
- ▶ **Не излагайте акумулаторната батерия на високи температури или огън.** Излагането на огън или температури над 130 °C могат да предизвикат експлозии.
- ▶ **Спазвайте всички указания за зареждане на акумулаторната батерия; не я зареждайте, ако температурата ѝ е извън диапазона, посочен в инструкциите.** Неправилното зареждане или зареждането при температури извън допустимия диапазон могат да увредят батерията и увеличават опасността от пожар.

Поддържане

- ▶ **Допускайте ремонтът на електроинструментите Ви да се извършва само от квалифицирани специалисти и само с използването на оригинални резервни части.** По този начин се гарантира съхраняване на безопасността на електроинструмента.
- ▶ **Никога не ремонтирайте повредени акумулаторни батерии.** Ремонтът на акумулаторни батерии трябва да се извършва само от производителя или от оторизиран сервис.

Общи указания за безопасна работа с верижни триони

- ▶ **Когато верижният трион работи, дръжте всички части на тялото си на безопасно разстояние от него. Преди да включите верижния трион, се уверете, че веригата не допира нищо.** Един миг невнимание при работа с верижен трион може да предизвика захващане и увличане от веригата на части на дрехите или части на тялото Ви.
- ▶ **Дръжте верижния трион винаги с дясната ръка за задната ръкохватка и с лявата ръка за предната ръкохватка.** Захващането на верижния трион обратно увеличава опасността от наранявания и не се допуска.
- ▶ **Допирайте верижния трион само до електроизолираните ръкохватки, тъй като режещата верига може**

да попадне на скрити проводници. При контакт на режещата верига с проводници под напрежение то може да се предаде по металните части и това да предизвика токов удар.

- ▶ **Работете с предпазни очила. Препоръчва се използването на предпазни средства за ушите, главата, ръцете, краката и ходилата.** Подходящо предпазно облекло намалява опасността от наранявания от отвърчащи парченца и неволно докосване на веригата.
- ▶ **Не работете с верижния трион, докато сте на дърво, на стълба, от покрив или върху нестабилна подпора.** Работата с верижния трион в такива условия може да предизвика тежки наранявания.
- ▶ **Внимавайте постоянно да сте в стабилно положение и работете с верижния трион само стъпили върху твърда, сигурна и равна основа.** Хлъзгава или нестабилна основа, върху която сте стъпили, може да причини загуба на равновесие или загуба на контрол над верижния трион.
- ▶ **Когато режете клон, намиращ се под напрежение, имайте предвид, че ще отскочи.** Когато напрежението в дървесните влакна се освободи, при отскачането си клонът може да Ви удари или да предизвика загуба на контрол над верижния трион.
- ▶ **Бъдете особено внимателни при рязане на храсти, лески и млади дървета.** Тънките им стебла могат да бъдат увлечени от веригата и да Ви ударят или да ви извадят от равновесие.
- ▶ **Пренасяйте верижния трион само когато е изключен, като дръжите веригата от обратната на тялото Ви страна.** При транспортиране или прибиране на верижния трион за съхраняване винаги поставяйте предпазния капак. Внимателното боравене с верижния трион намалява вероятността за допиране по невнимание до движещата се верига.
- ▶ **Спазвайте указанията за мазане, обтягане на веригата и смяна на меча и на веригата.** Неправилно обтегната или недобре смазана верига може или да се скъса, или да увеличи риска от възникване на откат.
- ▶ **Разрязвайте само дървесина. Не използвайте верижния трион за дейности, за които той не е предназначен.** Напр.: Не използвайте верижния трион за рязане на пластмаса, леки строителни материали или детайли, които не са от дърво. Използването на верижния трион за дейности, за които не е предназначен, може да предизвика възникването на опасни ситуации.
- ▶ **Верижният трион не е предназначен за събаряне на дървета.** Използването на верижния трион за дейности, за които не е предназначен, може да доведе до тежки травми за работещия с триона или намиращи се наблизо лица.
- ▶ **Когато отстранявате натрупали се замърсявания, прибирате за съхраняване или правите техническо обслужване на веригата, спазвайте стриктно всички указания. Уверявайте се, че пусковият прекъсвач е в позиция “Изключено” и че акумулаторната**

батерия е извадена. Неволно задвижване на веригата при отстраняване на замърсявания или при техническо обслужване може да предизвика тежки наранявания.

► **Причини за възникването и начин на предотвратяване на откат:**

Откат може да възникне, ако върхът на меча допре до твърд предмет или ако разрязаното дърво се наклони и верижният трион се заклинни в среза.

Допир на върха на меча до твърд предмет може в някои случаи да предизвика неочаквана реакция, насочена назад, при която мечът отскача нагоре и по посока на работещия с верижния трион.

Заклинването на верижния трион в горния ръб на водещата шина може да ускори рязко шината по посока на работещия с триона.

Всяка от тези реакции може да доведе до това да загубите контрол над верижния трион и да се нараните, възможно и тежко. Не разчитайте единствено на предпазните съоръжения на верижния трион. Имате задължението да предприемате различни мерки, за да работите без злополуки и наранявания, докато ползвате верижния трион.

Откатът е следствие от неправилно или невнимателно ползване на верижния трион. Той може да бъде предотвратен с подходящи предпазни мерки, както е описано по-долу:

- **Дръжте верижния трион винаги здраво с двете ръце, като палците и другите пръсти обхващат плътно дръжките на ръкохватките. Заемайте стойка, при която тялото и ръцете Ви да могат да противодействат на евентуално възникнал откат.** Когато предварително бъдат взети подходящи предпазни мерки, работещият с верижния трион може да овладее възникващите при откат сили. При никакви обстоятелства не пускайте верижния трион.
- **Избягвайте неестествено положение на тялото и не режете над нивото на раменете си.** По този начин се избягва неволно докосване до върха на меча и верижният трион може да бъде контролиран по-добре при възникване на неочаквани ситуации.
- **Винаги използвайте само предписани от производителя резервни шини и вериги.** Използването на не подходящи резервни шини и вериги може да предизвика скъсване на веригата по време на работа или откат.
- **Спазвайте указанията на производителя за заточване и поддържане на веригата.** Твърде ниски дълбочинни ограничителни увеличават опасността от възникване на откат.

Допълнителни указания за безопасна работа

- **Този градински електроинструмент не е подходящ за ползване от лица (включително деца) с ограничени психически, сензорни или душевни възможности или от лица, нямащи съответните познания и опит, освен ако не бъдат надзирани от лице, отговарящо за безопасността им, или ако не са получили**

ли указания, как да ползват електроинструмента.

Деца трябва да бъдат под постоянен надзор, за да се предотврати опасността да играят с градинския електроинструмент.

- **По време на работа дръжте електроинструмента здраво с двете ръце и заемайте стабилно положение на тялото.** С двете ръце електроинструментът се води по-сигурно.
- **Предварително се уверявайте, че всички предпазни съоръжения и ръкохватки са монтирани правилно и здраво.** Никога не се опитвайте да включите и да използвате не напълно сглобен електроинструмент или електроинструмент с недопустими изменения на конструкцията си.
- **Ползвайте електроинструмента само с добре заточена и обтегната верига.** Ползването на електроинструмента с неправилно заточена и/или неправилно обтегната верига може да предизвика скъсване на веригата, откат на електроинструмента и тежки травми.
- **Внимавайте веригата да е в правилната позиция.** Неправилно поставена верига може да предизвика скъсване на веригата, откат на електроинструмента и/или тежки травми.

Указания за оптимална работа с акумулаторната батерия

- **Преди да поставяте акумулаторната батерия, се уверявайте, че той е изключен.** Поставянето на акумулаторна батерия в градински електроинструмент, който е включен, може да предизвика злополуки.
 - **Използвайте само акумулаторни батерии на Бош, предвидени за този модел градински електроинструмент.** Използването на други акумулаторни батерии може да предизвика пожари и наранявания.
 - **Не отваряйте акумулаторната батерия.** Съществува опасност от възникване на късо съединение.
- Предпазвайте акумулаторните батерии от прегряване, напр. също и от продължително въздействие на пряка слънчева светлина, от огън, вода и овлажняване.** Съществува опасност от експлозия.
- **Когато не ползвате машината, предпазвайте акумулаторната батерия от контакт с кламери, монети, ключове, пирони, винтове или други дребни метални предмети, които могат да предизвикат късо съединение на клемите.** Последствията от късото съединение могат да бъдат изгаряния или пожар.
 - **При повреда или неправилно използване на акумулаторните батерии от тях могат да се отделят пари.** Проветрете помещението, а при оплаквания потърсете лекар. Парите могат да предизвикат възпаление на дихателните пътища.
 - **Използвайте акумулаторната батерия само в продуктите на производителя.** Само така тя е предпазена от опасно за нея претоварване.



- ▶ **Акумулаторната батерия може да бъде повредена от остри предмети, напр. пирони или отвертки, или от силни удари.** Може да бъде предизвикано вътрешно късо съединение и акумулаторната батерия може да се запали, да запуши, да експлодира или да се прегрее.
- ▶ **Внимавайте да не предизвикате късо съединение между клемите на акумулаторната батерия.** Съществува опасност от експлозия.
- ▶ Предпазвайте акумулаторната батерия от влажност и вода.
- ▶ Съхранявайте градинския електроинструмент само в температурния диапазон от -20°C до 50°C . Напр. не оставяйте градинския електроинструмент през лятото в кола.
- ▶ Периодично почиствайте вентилационните отвори на акумулаторната батерия с мека чиста и суха четка.

Символи

Символите по-долу са важни при четенето и за разбирането на ръководството за експлоатация. Моля, запомнете символите и тяхното значение. Правилното интерпретиране на символите ще Ви помогне да използвате Вашия продукт по-добре и по-сигурно.

Символ	Значение
	Дръжте на безопасно разстояние деца, други лица и домашни животни.
	Посока на движение
	Посока на реакцията
	Маса
	Включване
	Изключване
	Допустимо действие
	Забранено действие
CLICK!	Отчетливо прещракване
	Допълнителни приспособления/резервни части

Описание на продукта и дейността



Прочетете всички упътвания и указания за безопасна работа с машината. Неспазването на указанията за безопасна работа и

на упътванията може да предизвика токов удар, пожар и/или тежки травми.

Моля, разгледайте фигурите в края на ръководството за експлоатация.

Предназначение на електроинструмента

Електроинструментът служи за рязане на дървета и пълно на нивото на земята. Може да се използва за рязане по или напречно на дървесните влакна.

Този електроинструмент не е подходящ за разрязване на минерални материали.

Този електроинструмент не е предназначен за събаряне на дървета.

Изобразени компоненти (вижте фигура А)

Номерирането на изобразените компоненти се отнася до изображението на електроинструмента на графичната страница.

- (1) Задна ръкохватка
- (2) Бутон за включване и изключване
- (3) Верижно колело
- (4) Предна ръкохватка
- (5) Предпазител/лост за активиране на спирачката при откат
- (6) Серийн номер
- (7) Дюза за омасляване
- (8) Направляващ щифт за меча
- (9) Застопоряваща шпилка
- (10) Зъбчата опора
- (11) Символ, указващ посоката на движение на веригата и на рязане
- (12) Меч
- (13) Верига
- (14) Обтягащо колело
- (15) Пръстен за обтягане на веригата
- (16) Ръкохватка за застопоряване
- (17) Капачка
- (18) Предпазител за веригата
- (19) Капачка на резервоара за масло
- (20) Бутон за блокиране на пусковия прекъсвач
- (21) Акумулаторна батерия
- (22) Освобождаващ бутон за акумулаторната батерия
- (23) Светлинен индикатор за състоянието на акумулаторната батерия
- (24) Зарядно устройство
- (25) Прозорче за следене на нивото на маслото

Технически данни

Акумулаторен верижен трион		AdvancedChain 36V-35-40
Каталожен номер		3 600 HB8 6..
Номинално напрежение	V	36
Скорост на веригата на празен ход	m/s	14
Дължина на меча	cm	35
Тип верига		Oregon AdvanceCut
Звено на верига		3/8" нисък профил
Дебелина на задвижващите звена	mm	1,1 (0,043")
Брой на задвижващите звена		52
Разрязван диаметър, макс.	cm	31
Обем на резервоара за масло	ml	150
Автоматично мазане на веригата		●
Обтягане на веригата без използване на помощни инструменти (SDS)		●
Челно верижно колело		●
Аварийна спирачка при откат		●
Спирачка		●
Зъбчата опора		●
Маса	kg	2,9
Сериен номер		вижте табелката на машината
Препоръчителна температура на околната среда при зареждане	°C	0... +35
допустима температура на околната среда при съхраняване	°C	-20... +50
Акумулаторна батерия		GBA 36V 2,0 Ah, 4,0 Ah, 6,0 Ah

Информация за излъчван шум и вибрации**AdvancedChain 36V-35-40**

Стойностите за излъчвания шум са определени съгласно **EN 62841-4-1**.

Оцененото равнище A на генерирания от електроинструмента шум обикновено е:

– Налягане на звука	dB(A)	96
– Звукова мощност	dB(A)	102
– Неопределеност K	dB	2,0

Работете с шумозаглушители (антифони)!

Пълната стойност на вибрациите a_h (векторната сума по трите направления) и неопределеността K са определени съгласно **EN 62841-4-1**.

– Стойност на генерираните вибрации a _h	m/s ²	5,0
– Неопределеност K	m/s ²	1,5

Посочената стойност / посочените стойности за генерираните вибрации и посочената стойност / посочените стойности за излъчвания шум са измерени по стандартизиран метод за изпитване и могат да служат за сравняване на един електроинструмент с друг.

Посочената стойност / посочените стойности за генерираните вибрации и посочената стойност / посочените

стойности за излъчвания шум могат да служат за предварителна оценка на натоварването.

По време на действителната работа генерираните вибрации и излъчваният шум могат да се различават от посочените, което зависи от конкретните работни условия, при които се ползва електроинструмента, особено от това какво се обработва с него; при необходимост трябва да

се предприемат подходящи мерки за защита на работещия, основаващи се на преценка на действителните вибрации при конкретните работни условия (при това трябва да се отчетат всички етапи от работния цикъл, включително напр. времето, през което електроинструментът е изключен, както и времето, през което е включен, но е на празен ход).

Монтаж

За Вашата сигурност

- ▶ **Внимание! Преди почистване и техническо обслужване на електроинструмента го изключете и извадете акумулаторната батерия.**
- ▶ **Внимание! Не докосвайте движещата се верига.**
- ▶ **В никакъв случай не работете с верижния трион в близост до хора, деца или животни, както и ако сте употребили алкохол, наркотични или упойващи вещества или медикаменти.**

Монтиране и обтягане на веригата (вижте фигури В1 – В4)

- ▶ **При монтирането не използвайте помощни инструменти.**
- ▶ **По време на работа периодично проверявайте обтягането на веригата.** Работата с верижния трион с неправилно монтирана или неправилно обтегната верига може да предизвика скъсване на веригата, откат и/или тежки наранявания.
- ▶ **Особено при нови вериги следва да се очаква интензивно първоначално разтягане.**
- ▶ **Не обтягайте веригата, когато се е нагряла силно, тъй като при охлаждането си тя се свива и притиска меча твърде силно.**
 - Поставете верижния трион на равна повърхност.
 - Когато мечът е демонтиран от веригата, се уверете, че обтягащото колело (14) на меча е завъртяно докрай обратно на часовниковата стрелка.
 - Поставете режещата верига (13) в канала на меча (12).
 - При това внимавайте за правилната посока на движение; за целта сравнете режещата верига със символа за посоката на движение (11).
 - Поставете веригата около колелото (3) и след това меча (12) на застопоряващата шпилка (9).
 - Уверете се, че всички детайли са в правилната си позиция, и задръжте меча с веригата неподвижен.
 - След това завъртете обтягащото колело (14) обратно на часовниковата стрелка, докато веригата бъде обтегната леко и застане на меча.
 - Поставете капака (17) и затегнете ръкохватката (16), като я въртите по часовниковата стрелка, докато капакът бъде затегнат леко.
 - Завъртете пръстена за обтягане на веригата (15) по посока на часовниковата стрелка до достигане на пра-

вилния опън на веригата. При регулиране на пръстена за обтягане на веригата (15) дръжте ръкохватката (16) неподвижно, за да не се завърта и тя и така да бъде затегната твърде рано.

- Веригата (13) е обтегната правилно, когато може да бъде повдигната в средата на меча при бл. на 6-7 mm. Това трябва да се извършва с една ръка чрез повдигане на режещата верига и противодействие само на силата на тежестта на верижния трион.
- Когато веригата бъде обтегната правилно, задръжте пръстена (15) неподвижно и затегнете ръкохватката (16), като я въртите по часовниковата стрелка.
- Ако веригата е обтегната твърде много, развийте ръкохватката (16) и повторете процедурата за обтягане.
- Тресчотковия механизъм на системата за обтягане предотвратява разхлабването на веригата. Ако пръстенът за обтягане на веригата (15) се върти трудно, развийте ръкохватката (16), като я въртите обратно на часовниковата стрелка.

Смазване на веригата (вижте фигура С)

Упътване: Верижният трион не се доставя със сипано в резервоара масло за веригата. Важно е преди да започнете да го ползвате да налеете масло в резервоара. Използването на верижния трион без масло или когато нивото му е под маркировката за минимум води до повреждане на верижния трион.

Дълготрайността и производителността на веригата зависят от оптималното мазане. Затова по време на работа веригата се смазва автоматично през дюзата (7).

За запълване на резервоара:

- Поставете верижния трион на подходяща основа така, че капачката на резервоара за масло (19) да е обърната нагоре.
- Почистете с мека кърпа зоната около капачката (19) и я развийте.
- Сипете в резервоара биологично разлагащо се верижно масло на Бош, докато нивото на маслото се види в прозорчето (25). При сипване на масло внимавайте да не вкарате в резервоара замърсявания. Отново навийте капачката (19) и я затегнете.

Упътване: Използвайте само биологично бързо разлагащо се масло за веригата (съгласно RAL-UZ48), за да избегнете повреждане на верижния трион. Никога не използвайте рециклирано масло или отработило масло. При използването на масло, различно от препоръчаното, гаранцията на електроинструмента отпада.

Упътване: Филтърът за маслото е в резервоара. При проблеми или за почистване се обръщайте към оторизиран сервис за електроинструменти на Бош.

Упътване: Препоръчва се настоятелно да бъде използвано биологично разлагащо се масло за вериги на Бош. Можете да го намерите в производствената програма за допълнителни приспособления на Бош.

Упътване: При ниски температури машинното масло увеличава вискозитетата си, вследствие на което намалява количеството на подаваното масло.

Включване

Поставяне/изваждане на акумулаторната батерия (вижте фигура D)

Упътване: Ако се използват неподходящи акумулаторни батерии, това може да предизвика неправилно функциониране или повреждане на машината.

Поставете заредената акумулаторна батерия (21). Уверете се, че акумулаторната батерия е влязла добре.

За изваждане на акумулаторната батерия (21) от машината натиснете бутона за освобождаване на акумулаторната батерия (22) и я издърпайте.

Зареждане на акумулаторната батерия

► **Внимавайте за захранващото напрежение!** Напрежението на захранващата мрежа трябва да съответства на данните, написани на табелката на зарядното устройство.

Акумулаторната батерия има температурен контрол, който позволява зареждането само в диапазона между 0 °C и 35 °C. Така се увеличава дълготрайността ѝ.

Упътване: Акумулаторната батерия се доставя частично заредена. За да се достигне пълния капацитет на акумулаторната батерия, преди първото ползване на електроинструмента заредете акумулаторната батерия докрай в зарядното устройство.

Литиево-йонната акумулаторна батерия може да бъде заредена във всеки момент, без това да намалява дълготрайността ѝ. Прекъсване на зареждането не ѝ вреди.

Литиево-йонната батерия се предпазва от дълбоко разреждане от системата „Electronic Cell Protection (ECP)“. При изтощена акумулаторна батерия електроинструментът се изключва с помощта на предпазен прекъсвач: Градинският електроинструмент спира и не може да бъде включен.

След автоматично изключване на електроинструмента не продължавайте да натискате пусковия прекъсвач. Може да повредите акумулаторната батерия.

Спазвайте указанията за изхвърляне на акумулаторните батерии.

Обслужване

По време на работа веригата се смазва автоматично с верижно масло през дюзата (7).

Верижният трион не се доставя със сипано в резервоара масло за веригата.

Преди първото ползване на верижния трион задължително сипете верижно масло.

Използвайте само биологично разградими верижни масла (съгласно RAL-UZ48), за да предотвратите повреждане на верижния трион.

В списъка с допълнителни принадлежности ще намерите препоръчаното биологично разградимо масло за вериги на Бош.

За запълване на резервоара: (вижте фигура C)

- Поставете верижния трион на подходяща основа така, че капачката на резервоара за масло (19) да е обърната нагоре.
- Почистете с мека кърпа зоната около капачката (19) и я развийте.
- Сипете в резервоара биологично разлагащо се верижно масло на Бош, докато нивото на маслото се види в прозорчето (25). По време на работа можете да следите нивото на маслото през прозорчето (25); при достигане на минималното ниво добавете масло.

Включване и изключване (вижте фигура E1)

► **Издърпайте предпазителя/лоста за активиране на спирачката за откат (5) от позиция ❷ до позиция ❶ по посока на предната ръкохватка (4). Ако не сте преместили предпазителя/лоста за активиране на спирачката за откат (5), спирачката за откат не е изключена и верижният трион няма да се стартира.**

► **Винаги при приключване на работа премествайте предпазителя/лоста за активиране на спирачката за откат напред, за да предотвратите включване на верижния трион.**

- Махнете предпазителя на веригата (18).
- Поставете верижния трион, както е показано на фигурата E2.
- Издърпайте лоста за активиране на спирачката за откат (5) назад към предната ръкохватка.
- За **включване** на електроинструмента **първо** натиснете бутона за деблокиране (20) и **след това** натиснете и задръжте пусковия прекъсвач (2). След като електроинструментът заработи, можете да отпуснете деблокиращия бутон.
- За да **изключите** електроинструмента, отпуснете пусковия прекъсвач (2).
- **Спирачката срещу откат** е предпазен механизъм, който се задейства при възникване на откат чрез предния предпазен екран за ръката (5). Веригата спира мигновено. Това намалява опасността от наранявания при откат. Правете всичко възможно, за да предотвратите възникването на откат.
- По време на работа пероидично натискайте лоста за активиране на спирачката за откат (5) напред, за да проверявате правилното функциониране на спирачката за откат. Ако верижният трион не спира веднага, прекратете ползването му незабавно.

Упътване: Не спирайте верижния трион с помощта на спирачката за откат (5).

Проверка на смазването (вижте фигура E3)

- Поставете верижния трион на припл. 20 cm над лист хартия на земята.
- Включете верижния трион и го оставете да работи припл. 1 минута, докато на листа с хартия се появят пръски от масло. Така се уверявате, че автоматичната система за смазване подава масло правилно.

Упътване: Използването на верижния трион без масло или когато нивото му е под маркировката за минимум води до повреждане на верижния трион.

Упътване: При ниски температури машинното масло увеличава вискозитетата си, вследствие на което намалява количеството на подаваното масло.

Упътване: Дълготрайността и производителността на веригата зависят от оптималното мазание.

Отстраняване на дефекти

Ако електроинструментът не функционира правилно, таблицата по-долу показва симптоми на дефекти, възможните причини, както и мерки за отстраняването им. Ако не можете да идентифицирате дефекта с помощта на таблицата, моля, обърнете се към оторизиран сервиз за електроинструменти.

Внимание: преди да започнете търсенето на проблем изключете електроинструмента и извадете акумулаторната батерия.

Симптом	Възможна причина	Отстраняване
Верижният трион не тръгва	Спирачката срещу откат се е задействала	вижте фигура E1
	Акумулаторната батерия е разредена	Заредете акумулаторната батерия, вижте също и "Указания за зареждане"
	Акумулаторната батерия не е поставена правилно	Уверете се, че акумулаторната батерия е захваната и от двете степени за захващане
	Защитата на електродвигателя се е задействала	Изчакайте електродвигателят да се охлади
	Акумулаторната батерия е твърде студена/гореща	Оставете акумулаторната батерия да се затопли/охлади
Верижният трион работи с прекъсвания	Електроинструментът е повреден	Потърсете помощ в оторизиран сервиз за електроинструменти
	Акумулаторната батерия е разредена	Заредете акумулаторната батерия, вижте също и "Указания за зареждане"
Веригата е суха	Електроинструментът е повреден	Потърсете помощ в оторизиран сервиз за електроинструменти
	Няма масло в резервоара	Налейте масло
	Дюзата за масло (7) е запушена	Почистете дюзата за масло (7)
Веригата/направляващата шина са горещи	Масленият филтър е запушен	Почистете масления филтър / обърнете се към оторизиран сервиз
	Няма масло в резервоара	Налейте масло
	Веригата е обтегната твърде силно	Регулирайте обтягането на веригата
Верижният трион "скубе", вибрира или не реже правилно	Веригата е затъпена	Заменете веригата
	Изходящият канал за масло е запушен	Потърсете помощ в оторизиран сервиз за електроинструменти
	Веригата е твърде разхлабена	Обтегнете веригата правилно
	Веригата е износена	Заменете веригата
	Зъбите са обърнати в грешната посока	Монтирайте веригата правилно
Силни вибрации/шум	Мечът е повреден или износен	Заменете меча или се обърнете към оторизиран сервиз на Бош
	Електроинструментът е повреден	Потърсете помощ в оторизиран сервиз за електроинструменти
Времето за рязане с едно зареждане на акумулаторната батерия е твърде малко	Твърде голямо триене поради недостатъчно смазване	Осигурете правилно смазване (вижте раздела "Смазване на веригата")
	Режещата верига трябва да бъде почистена	Почистете режещата верига
	Лоша техника на рязане	вижте раздела "Работа с верижния трион"

Симптом	Възможна причина	Отстраняване
	Акумулаторната батерия не е заредена напълно	Заредете акумулаторната батерия, вижте също и "Указания за зареждане"
	Температурата на акумулаторната батерия е извън допустимия диапазон	Изчакайте акумулаторната батерия да се загрее до стайна температура (в границите на допустимия температурен интервал 0–45 °C)
	Веригата е обтегната твърде силно	Регулирайте обтягането на веригата
	Веригата е зъпнена	Заменете веригата
Режещата верига се движи бавно	Акумулаторната батерия е разредена	Заредете акумулаторната батерия, вижте също и "Указания за зареждане"
	Температурата на акумулаторната батерия е извън допустимия диапазон	Изчакайте акумулаторната батерия да се загрее до стайна температура (в границите на допустимия температурен интервал 0–45 °C)
	Акумулаторната батерия е твърде гореща	Изчакайте акумулаторната батерия да се охлади

Акумулаторна батерия и зарядно устройство

Симптоми	Възможна причина	Отстраняване
Червеният светодиод мига	Акумулаторната батерия не е поставена (правилно)	Поставете правилно акумулаторна батерия на зарядното устройство
	Контактите на акумулаторната батерия са замърсени	Почистете контактите на акумулаторната батерия, напр. чрез неколкотократно ѝ изваждане и вкарване в гнездото, респ. заменете акумулаторната батерия
	Акумулаторната батерия е повредена	Заменете акумулаторната батерия
Индикаторите за зареждане не светят	Щепселът на зарядното устройство не е вкаран в контакта (правилно)	Вкарайте (докрай) щепсела в контакта
Акумулаторната батерия не се зарежда	Контактът, захранващият кабел или зарядното устройство са дефектни	Проверете захранващото напрежение, ако е необходимо занесете зарядното устройство за проверка в оторизиран сервиз за електроинструменти на Бош
	Акумулаторната батерия и зарядното устройство са повредени	Заменете акумулаторната батерия и зарядното устройство
	Акумулаторната батерия е повредена	Заменете акумулаторната батерия
	Зарядното устройство е повредено	Заменете зарядното устройство

Техническо обслужване и сервиз

Поддържане и почистване

- При извършване на каквито и да е дейности по градинския електроинструмент (напр. поддържане, смяна на инструмента и др.п.), при транспортиране и при прибиране за съхраняване изваждайте акумулаторната батерия от градинския електроинструмент. При натискане по невнимание на пусковия прекъсвач съществува опасност от нараняване.
- За да предотвратите неволни наранявания, при прекъсване на работа винаги поставяйте предпазителя за веригата (18) на меча (12).
- За да работите качествено и безопасно, поддържайте електроинструмента и вентилационните отвори чисти.

- Не използвайте вода, разтворители или полиращи препарати.
- За да избегнете клеясване на детайли, при прибиране на верижния трион за продължително съхраняване почиствайте веригата и меча.
- Демонтирайте капака SDS (17), меча (12) и веригата (13) и ги почистете с четка, за да отстраните остатъци от масло, смола, прах и стърготини, особено от канала на меча.
- Използвайте чиста кърпа, за да премахнете внимателно замърсявания от дюзата за масло (7) и верижното колело (3). Внимавайте в дюзата за масло (7) да не паднат замърсявания, тъй като те предизвикват запушвания и влошаване на смязването.
- Преди започване на работа изпълнявайте предписаните дейности по техническо обслужване.

- Периодично проверявайте верижния трион за видими дефекти, напр. разхлабена, откачена или повредена верига, разхлабени връзки или износени или повредени детайли.
- Не извършвайте конструкционни изменения по електроинструмента. Недопустими изменения могат да влошат безопасността на Вашия електроинструмент и да предизвикат увеличаване на шума и вибрациите.
- Преди прибиране за съхраняване изпразвайте резервоара за масло, а преди започване на работа сипвайте в него верижно масло.
- Съхранявайте верижния трион на сигурно сухо място, което е недостъпно за деца.
- Не поставяйте други предмети върху верижния трион.

Замяна и заточване на веригата

- При продължително ползване веригата се затпява.
- За постигане на оптимални резултати добре заточената верига е задължителна.
- Никога не заточвайте сами веригата, освен ако имате опит в този тип дейност.
- Заменяйте веригата с резервна от производствената гама на Бош или я предавайте в специализиран сервис за заточване.

Замяна на меча

► **Заменяйте меча само ако познавате добре машината и разбирате указанията, в противен случай, моля, обръщайте се към оторизиран сервис на Бош.**

- Когато мечът се износи, можете да го обърнете за удължаване експлоатационния му срок или да го замените с нов.
- За развиване на винта между меча (12) обтягащото колело (14) използвайте шестостенен ключ.
- След като сте обърнали или заменили меча, монтирайте обтягащото колело (14) отново.

Упътване: Затегнете на ръка, докато усетите леко съпротивление, след това за правилното затягане направете още 1/8 оборот. Твърде силно затягане води до това, че мечът се заклинва и започва да задържа веригата.

Меч

AdvancedChain 36V-35-40

Oregon 144MLEA041

Клиентска служба и консултация относно употребата

Сервизът ще отговори на въпросите Ви относно ремонт и поддръжка на закупения от Вас продукт, както и относно резервни части. Покомпонентни чертежи и информация за резервните части ще откриете и на:

www.bosch-pt.com

Екипът по консултация относно употребата на Bosch ще Ви помогне с удоволствие при въпроси за нашите продукти и техните аксесоари.

Моля, при въпроси и при поръчване на резервни части винаги посочвайте 10-цифрения каталожен номер, изписан на табелката на уреда.

България

Robert Bosch SRL

Service scule electrice

Strada Horia Măcelariu Nr. 30–34, sector 1

013937 București, România

Тел.: +359(0)700 13 667 (Български)

Факс: +40 212 331 313

Email: BoschServiceCenterBG@ro.bosch.com

www.bosch-pt.com/bg/bg/

Други сервизни адреси ще откриете на:

www.bosch-pt.com/serviceaddresses

Транспортиране

Препоръчителните литиево-йонни акумулаторни батерии трябва да изпълняват изисквания за транспортиране на опасни товари. Акумулаторните батерии могат да бъдат транспортирани от потребителя на публични места без допълнителни разрешителни.

При транспортиране от трети страни (напр. при въздушен транспорт или ползване на куриерски услуги) има специални изисквания към опаковането и обозначаването им. За целта при подготовката на пакетиранието се консултирайте с експерт в съответната област.

Изпращайте акумулаторни батерии само ако корпусът им не е повреден. Изолирайте открити контактни клеми с лепящи ленти и опаковайте акумулаторните батерии така, че да не могат да се изместват в опаковката си. Моля, спазвайте също и допълнителни национални предписания.

Бракуване



Градинският електроинструмент, акумулаторните батерии и допълнителните приспособления трябва да бъдат предавани за оползотворяване на съдържащите се в тях суровини.



Не изхвърляйте градински електроинструменти и акумулаторни или обикновени батерии при битовите отпадъци!

Само за страни от ЕС:

Съгласно Европейска директива 2012/19/ЕС относно излязла от употреба електрическа и електронна апаратура и съгласно Европейска директива 2006/66/ЕО акумулаторни или обикновени батерии, които не могат да се използват повече, трябва да се събират отделно и да бъдат подлагани на подходяща преработка за оползотворяване на съдържащите се в тях суровини.

При неправилно изхвърляне старите електрически и електронни уреди поради възможното наличие на опасни вещества могат да оказат вредни влияния върху околната среда и човешкото здраве.

Акумулаторни или обикновени батерии:

Литиево-йонни:

Моля, спазвайте указанията в раздела Транспортиране (вж. „Транспортиране“, Страница 229).

Македонски

Безбедносни напомени

Толкување на символите



Прочитајте го упатството за употреба.



Општи безбедносни правила.



Не употребувајте го овој производ кога има дожд.



Држете ја пилата секогаш со двете раце.



Внимавајте на повратен удар на пилата и избегнувајте контакт со врвот на сечилото.



Носете заштита за очи, слух и глава.



ПРЕДУПРЕДУВАЊЕ: Тргнете ја батеријата пред сервисирање.

Општи предупредувања за безбедност за електрични алати

⚠ ПРЕДУ- ПРЕДУВАЊЕ

Прочитајте ги сите безбедносни предупредувања, илустрации и спецификации приложени со

овој електричен алат. Непридржувањето до сите упатства приложени подолу може да доведе до струен удар, пожар и/или тешки повреди.

Зачувајте ги безбедносните предупредувања и упатства за користење и за во иднина.

Поимот „електричен алат“ во безбедносните предупредувања се однесува на електрични апарати што користат струја (кабелски) или апарати што користат батерии (акумулаторски).

Безбедност на работниот простор

- ▶ **Работниот простор одржувајте го чист и добро осветлен.** Преполни или темни простории може да доведат до несреќа.
- ▶ **Не работете со електричните алати во експлозивна околина, како на пример, во присуство на запаливи течности, гасови или прашина.** Електричните алати создаваат искри коишто може да ја запалат прашината или гасовите.

- ▶ **Држете ги децата и присутните подалеку додека работите со електричен алат.** Невниманието може да предизвика да изгубите контрола.

Електрична безбедност

- ▶ **Приклучокот на електричниот алат мора да одговара на приклучницата. Никогаш не го менувајте приклучокот. Не користете приклучни адаптери со заземјените електрични алати.** Неизменетите приклучоци и соодветните приклучници го намалуваат ризикот од струен удар.
- ▶ **Избегнувајте телесен контакт со заземјени површини, како на пример, цевки, радијатори, метални ланци и ладилници.** Постои зголемен ризик од струен удар ако вашето тело е заземјено.
- ▶ **Не ги изложувајте електричните алати на дожд или влажни услови.** Ако влезе вода во електричниот алат, ќе се зголеми ризикот од струен удар.
- ▶ **Не постапувајте несоодветно со кабелот. Никогаш не го користете кабелот за носење, влечење или исклучување од струја на електричниот алат. Кабелот чувајте го подалеку од оган, масло, остри ивици или подвижни делови.** Оштетени или заплеткани кабли го зголемуваат ризикот од струен удар.
- ▶ **При работа со електричен алат на отворено, користете продолжен кабел соодветен за надворешна употреба.** Користењето на кабел соодветен за надворешна употреба го намалува ризикот од струен удар.
- ▶ **Ако мора да работите со електричен алат на влажно место, користете заштитен уред за диференцијална струја (RCD).** Користењето на RCD го намалува ризикот од струен удар.

Лична безбедност

- ▶ **Бидете внимателни, внимавајте како работите и работете разумно со електричен алат. Не користете електричен алат ако сте уморни или под дејство на дроги, алкохол или лекови.** Еден момент на невнимание додека работите со електричните алати може да доведе до сериозна лична повреда.
- ▶ **Користете лична заштитна опрема. Секогаш носете заштита за очи.** Заштитната опрема, како на пр., маска за прашина, безбедносни чевли коишто не се лизгаат, шлем или заштита за уши, коишто се користат за соодветни услови, ќе доведат до намалување на лични повреди.
- ▶ **Спречете ненамерно активирање. Проверете дали прекинувачот е исклучен пред да го вклучите во струја и/или со сетот на батерии, пред да го земете или носите алатот.** Носење на електричните алати со прстот позициониран на прекинувачот или вклучување во струја на електричните алати чијшто прекинувачот е вклучен, може да предизвика несреќа.
- ▶ **Отстранете каков било клуч за регулирање или француски клуч пред да го вклучите електричниот алат.** Француски клуч или клуч прикачен за

ротирачкиот дел на електричниот алат може да доведе до лична повреда.

- ▶ **Не ги пречекорувајте ограничувањата. Постојано одржувајте соодветна положба и рамнотежа.** Ова овозможува подобра контрола на електричниот алат во непредвидливи ситуации.
- ▶ **Облечете се соодветно. Не носете широка облека и накит. Косата и алиштата треба да бидат подалеку од подвижните делови.** Широката облека, накитот или долгата коса може да се закачат за подвижните делови.
- ▶ **Ако се користат поврзани уреди за вадење прашина и собирање предмети, проверете дали се правилно поврзани и користени.** Собирањето прашина може да ги намали опасностите предизвикани од неа.
- ▶ **Не дозволувајте искуството стекнато со честа употреба на алатите да ве направи спокојни и да ги игнорирате безбедносните принципи при нивното користење.** Невнимателно движење може да предизвика сериозна повреда во дел од секунда.

Употреба и чување на електричните алати

- ▶ **Не го преоптоварувајте електричниот алат.** Користете соодветен електричен алат за намената. Со соодветниот електричен алат подобро, побезбедно и побрзо ќе ја извршите работата за која е наменет.
- ▶ **Не користете електричен алат ако не можете да го вклучите и исклучите со помош на прекинувачот.** Секој електричен алат којшто не може да се контролира со прекинувачот е опасен и мора да се поправи.
- ▶ **Исклучете го електричниот алат од струја и/или извадете го сетот на батерии, ако се вади, пред да правите некакви прилагодувања, менувате дополнителна опрема или го складирате електричниот алат.** Со овие превентивни безбедносни мерки се намалува ризикот од случајно вклучување на електричниот алат.
- ▶ **Чувајте ги електричните алати подалеку од дофат на деца и не дозволувајте лицата кои не ракувале со електричниот алат или не се запознаени со ова упатство да работат со истиот.** Електричните алати се опасни во рацете на необучени корисници.
- ▶ **Одржување на електрични алати и дополнителна опрема.** Проверете го порамнувањето или прицврстувањето на подвижните делови, спојот на деловите и сите други услови што може негативно да влијаат врз функционирањето на електричниот алат. Ако е оштетен, однесете го електричниот алат на поправка пред да го користите. Многу несреќи се предизвикани заради несоодветно одржување на електричните алати.
- ▶ **Острете и чистете ги алатите за сечење.** Соодветно одржуваните ивици на алатите за сечење помалку се виткаат и полесно се контролираат.

- ▶ **Електричниот алат, дополнителната опрема, деловите и др., користете ги во согласност со ова упатство, внимавајте на работните услови и работата која ја вршите.** Користењето на електричниот алат за други намени може да доведе до опасни ситуации.
- ▶ **Рачките и површините за држење одржувајте ги суви, чисти и неизмастени.** Рачките и површините за држење што се лизгаат не овозможуваат безбедно ракување и контрола на алатот во непредвидливи ситуации.

Употреба и чување на батериски алат

- ▶ **Полнете ја батеријата само со полнач наведен од производителот.** Полнач којшто е соодветен за еден тип сет на батерии може да предизвика опасност од пожар ако се користи за друг сет на батерии.
- ▶ **Електричните алати користете ги само со специјално наменети сетови на батерии.** Користењето на други сетови на батерии може да предизвика опасност од повреда или пожар.
- ▶ **Кога не го користите сетот на батерии, чувајте го подалеку од други метални предмети, како на пр., спојувалки, монети, клучеви, шајки, завртки или други помали метални предмети што може да предизвикаат спој од еден до друг извор.** Краток спој на батериските извори може да предизвика изгореници или пожар.
- ▶ **Под непредвидени околности, течноста може да истече од батеријата; избегнувајте контакт. При случаен допир, измијте се со млаз вода. Ако течноста влезе во очите, побарајте дополнителна медицинска помош.** Течност истечена од батеријата може да предизвика иритација или изгореници.
- ▶ **Не употребувајте сет на батерии или алат што е оштетен или изменет.** Оштетени или изменети батерии може да реагираат непредвидливо и да предизвикаат пожар, експлозија или опасност од повреда.
- ▶ **Не го изложувајте сетот на батерии или алатот на оган или висока температура.** Изложувањето на оган или на температура повисока од 130 °C може да предизвика експлозија.
- ▶ **Следете ги сите упатства за полнење и не го полнете сетот на батерии или алатот надвор од температурниот опсег наведен во упатствата.** Неправилното полнење или на температура надвор од наведениот опсег може да ја оштети батеријата и да ја зголеми опасноста од пожар.

Сервисирање

- ▶ **Електричниот алат сервисирајте го кај квалификувано лице кое користи само идентични резервни делови.** Со ова се овозможува безбедно одржување на електричниот алат.
- ▶ **Никогаш не поправајте оштетени сетови на батерии.** Поправката на сетови на батерии треба да ја врши само производителот или овластен сервис.

Општи безбедносни предупредувања за моторни пили

- ▶ **Чувајте ги сите делови на телото понастрана од ланецот додека работи. Пред да ја вклучите пилата, проверете ланецот ништо да не допира.** При работа со пилата, и еден момент на невнимание може да предизвика ланецот да Ви се заплетка во облеката или во телото.
- ▶ **Секогаш држете ја пилата со десната рака на задната рачка и со левата рака на предната рачка.** Обратното држење на пилата го зголемува ризикот од повреда и никогаш не треба да се практикува.
- ▶ **Држете го апаратот само за изолираните површини, бидејќи ланецот може да дојде во контакт со скриени кабли.** Контактот на ланецот со жици што спроведуваат струја може да ги наелектризира металните делови на пилата и да доведе до струен удар на ракувачот.
- ▶ **Носете заштитни очила. Се препорачува и носење на дополнителна заштитна опрема за ушите, главата, рацете, нозете и стапалата.** Соодветна заштитна облека ќе ја намали опасноста од повреда предизвикана од отфрлен отпад или случаен допир на ланецот.
- ▶ **Не користете ја моторната пила на дрво, скала, покрив или нестабилна подлога.** Работењето со моторната пила на таков начин може да предизвика сериозни повреди.
- ▶ **При употреба на пилата, секогаш стојте стабилно и цврсто со нозете на тлото и секогаш користете ја пилата на цврста, безбедна и рамна површина.** Лизгавите површини или нестабилните површини може да доведат до губење рамнотежа или губење на контролата врз моторната пила.
- ▶ **Кога сечете затегната гранка, внимавајте да не отскокне.** При ослободување на затегнатоста, гранката може да отскокне и да го повреди ракувачот и/или да ја исфрли пилата од контрола.
- ▶ **Бидете особено внимателни кога сечете повеќе гранки одеднаш и фиданки.** Мекиот материјал може да се заплетка во ланецот, да Ве повлече кон себе и да Ве исфрли од рамнотежа.
- ▶ **Секогаш носете ја пилата исклучена, држејќи ја за рачката со ланецот свртен од себе. При транспорт или складирање, секогаш ставете ја футролата на ланецот.** Исправното ракување со ланецот ќе ја намали опасноста од случаен контакт со ланецот во движење.
- ▶ **Следете ги упатствата за подмачкување, затегнување на ланецот како и при замена на шипката и ланецот.** Несоодветно затегнатиот или неподмачкан ланец може да се скине или да отскокне.
- ▶ **Сечете само дрво. Не користете ја пилата во цели за коишто не е наменета. На пример: Немојте да ја употребувате пилата за сечење на метал, пластика, зидарски и градежни материјали коишто не се од**

дрво. Употребата на пилата во цели за коишто не е наменета може да доведе до опасни ситуации.

- ▶ **Овој електричен алат не е наменет за сечење дрвја.** Користењето на моторната пила за каква било друга операција, освен онаа за која е дизајнирана, може да резултира со сериозни повреди на операторот или случајните минувачи.
- ▶ **Придржувајте се на упатствата при чистење заглавен материјал, складирање или сервисирање на моторната пила. Задолжително проверувајте дали прекинувачот за напојување е исклучен и дали батеријата е извадена.** Неочекувано работење на моторната пила при отстранување на заглавениот материјал или за време на одржувањето може да резултира со сериозни повреди.
- ▶ **Причини за отскокнување на ланецот и заштита од повратен удар:**
Отскокнување може да се случи ако врвот на водилката допре некој предмет, или ако дрвото се стегне и го заглави ланецот во резот. Допирање на водилката во некои случаи може да доведе до отскокнување, зафрлајќи ја одеднаш пилата наназад кон ракувачот. Заглавување на ланецот кај водилката може да предизвика зафрлање на пилата наназад кон ракувачот. Овие две ситуации можат да доведат до губење на контрола над пилата и претставуваат опасност од повреда. Не потпирајте се само на заштитните механизми вградени во пилата. Сите корисници на пила со синцир треба да преземат разни мерки за да можат да работат без несреќи и повреди. Повратниот удар е последица од погрешна или неправилна употреба на моторната пила. Тоа може да се спречи со преземање соодветни мерки на претпазливост како што е опишано подолу:
- ▶ **Пилата држете ја со двете раце цврсто, со палецот и другите прсти околу рачките. Заземете став со телото и рацете така да можете да спречите отскокнување на пилата кон Вас.** Ракувачот може да ги контролира отскокнувањата, доколку преземе потребни мерки на претпазливост. Никогаш не испуштајте ја пилата.
- ▶ **Не пресегнувајте предалеку и не подигнувајте ја пилата повисоко од висината на Вашите рамена.** Со ова ќе спречите несакано допирање на врвот, што овозможува подобра контрола врз пилата во непредвидени ситуации.
- ▶ **Употребувајте само резервни делови и ланци одредени од производителот.** Несоодветна замена може да предизвика кинење на ланецот и отскокнување.
- ▶ **Придржувајте се до упатствата за острење и одржување на пилата дадени од производителот.** Намалувањето на длабочината ја зголемува опасноста од отскокнување.

Дополнителни сигурносни напомени

- ▶ Оваа машина не е наменета на личности (и деца) со ограничени физички, сетилни или ментални можности, со недостаток на искуство и знаење, освен ако не им се обезбедени соодветни инструкции или надзор за употреба на машината од страна на личност одговорна за нивната безбедност. Децата треба да бидат под надзор да не си играат со уредот.
- ▶ При работата, држете го електричниот апарат цврсто со двете дланки и стојте стабилно. Со електричниот апарат посигурно ќе управувате ако го држите со двете дланки.
- ▶ Пред да ја користите машината проверете да се монтирани сите штитници и рачки. Никогаш не работете со машина која не е целосно монтирана или на која се вршени недозволените преправки.
- ▶ Секогаш ракувајте со електричниот алат со правилно порамнет и затегнат ланец. Користењето на електричниот алат со неправилно порамнет и неправилно затегнат ланец може да го скине ланецот, да предизвика повратен удар и / или повреда.
- ▶ Секогаш бидете сигурни дека ланецот е во правилна положба. Неправилно поставениот ланец може да доведе до кинење на ланецот, повратен удар и / или повреда.

Безбедносни напомени за оптимално користење на батериите

- ▶ Уверете се дека тримерот е исклучен пред да ја ставите батеријата. Ставањето на батеријата додека уредот работи може да предизвика несреќа.
- ▶ Употребувајте само Бош батерии наменети за овој уред. Употребата на некои други батерии може да предизвика повреда или пожар.
- ▶ Не ја отворајте батеријата. Постои опасност од краток спој.



Заштитете ја батеријата од топлина, на пр. од долготрајно изложување на сончеви зраци, оган, вода и влага. Постои опасност од експлозија.



- ▶ Неупотребената батерија држете ја подалеку од канцелариски спајалици, клучеви, железни пари, клинцци, шрафови или други мали метални предмети, што може да предизвикаат премостување на контактите. Краток спој меѓу контактите на батеријата може да предизвика изгореници или пожар.
- ▶ Доколку се оштети батеријата или не се користи правилно, од неа може да излезе пареа. Внесете свеж воздух и доколку има повредени побарајте помош од лекар. Пареата може да ги надразни дишните патишта.
- ▶ Користете ја батеријата само во производи од производителот. Само на тој начин батеријата ќе се заштити од опасно преоптоварување.

- ▶ Батеријата може да се оштети од острите предмети како на пр. клинцци или одвртувач или со надворешно влијание. Може да дојде до внатрешен краток спој и батеријата може да се запали, да пушти чад, да експлодира или да се прегрее.
- ▶ Не предизвикувајте краток спој на батеријата. Инаку, постои опасност од експлозија.
- ▶ Заштитете ја батеријата од влага и вода.
- ▶ Складирајте ја батеријата во граници на температура од -20°C до 50°C . Не оставајте ја батеријата на пример во автомобил на лето.
- ▶ Повремено чистете ги отворите за проветрување на батеријата со мека, чиста и сува четка.

Ознаки

Следните симболи се важни за читање и разбирање на упатството за употреба. Ве молиме проучете ги символите и нивното значење. Точната интерпретација на символите ќе ви помогне подобро и побезбедно да го користите уредот.

Ознака	Значење
	Држете ги децата, луѓето и домашните миленици подалеку.
	Правец на движење
	Правец на реакција
	Тежина
	Вклучување
	Исклучување
	Дозволена функција
	Забранети акции
CLICK!	Чујна бучава
	Дополнителна опрема/резервни делови

Опис на производот и перформансите



Прочитајте ги сите безбедносни предупредувања и упатства. Непочитувањето на безбедносните предупредувања и упатства може да доведе до електричен удар, пожар и/или сериозни

повреди.

Видете ги илустрациите на крајот на упатството.

Употреба со соодветна намена

Електричниот алат се користи за режење дрвја и стебла близу до земјата. Пилата сече вдолж и попреку на влакната на дрвото.

Овој уред не е соодветен за сечење материјали со минерален состав.

Овој електричен алат не е наменет за сечење дрвја.

вградени компоненти (види слика А)

Нумерирањето на илустрираните компоненти се однесува на приказот на електричниот алат на графичката страница.

- (1) Задна дршка
- (2) Прекинувач за вклучување/исклучување
- (3) Диск за ланецот
- (4) Предна дршка
- (5) Заштита за рака/Рачка за активација на кочницата од повратен удар
- (6) Сериски број
- (7) Отвор за масло

- (8) Водилка од плочата за ланецот
- (9) Завртки за прицврстување
- (10) Канџа стоп
- (11) Символ за насоката на вртење и сечење
- (12) Меч
- (13) Ланец
- (14) Тркало за затегање
- (15) Копче за регулирање на затегнатоста на ланецот
- (16) Навртка за прицврстување
- (17) Покривка
- (18) Штитник за ланецот
- (19) Капак од резерварот за масло
- (20) Брава за вклучување/исклучување
- (21) Батерија
- (22) Копче за отворање на батеријата
- (23) Приказ за наполнетост на батеријата
- (24) Полнач
- (25) Прозорче за контрола на нивото на масло

Технички податоци

Бежична моторна пила		AdvancedChain 36V-35-40	
Број на артикл			3 600 NB8 6..
Номинален напон		V	36
Брзина на ланецот во празно		m/s	14
Должина на мечот		см	35
Вид на ланец			Орегон AdvanceCut
Нагиб на ланецот за пила			3/8" низок профил
Јачина на погонската врска		мм	(1,1/0,043")
Број на погонски карики			52
Дијаметар на сечење макс.		см	31
Капацитет на резерварот за масло		мл	150
Автоматско подмачкување			●
Затегнување на ланецот без алат (SDS)			●
Навртка за затегнување			●
Кочница за отскокнување			●
Кочница за исфрлување од брзина			●
Забец			●
Тежина		кг	2,9
Сериски број			Види го серискиот број (сервисна плочка) на уредот
Препорачана околна температура при полнење		°C	0... +35
препорачаната температура на околината при складирање		°C	-20... +50
Тип на батерија			GBA 36V 2,0 Ah, 4,0 Ah, 6,0 Ah

Информации за бучава/вибрации

AdvancedChain 36V-35-40

Утврдени вредности на емисија на бучава согласно **EN 62841-4-1**.

Измереното А ниво на бучавата изнесува обично:

– Звучен притисок	dB(A)	96
– Звучна јачина	dB(A)	102
– Несигурност К	dB	2,0

Носете заштита за слухот!

Вкупните вредности на вибрации a_h (векторски збор на трите насоки) и несигурност К дадени се во согласност со **EN 62841-4-1**.

– Вредност на емисија на вибрации a_h	m/s^2	5,0
– Несигурност К	m/s^2	1,5

Бидејќи декларираната(е) вкупна вредност(и) на вибрации и декларираната(е) вредност(и) на емисија на бучава се измерени според стандардизиран тест метод и може да се користат за споредување на еден електричен алат со друг.

Навередната/-ните вкупна(и) вредност(и) на вибрации и наведената/-ните вредност(и) за емисија на бучавост(а) исто така може да се користат за прелиминарна проценка на изложеноста.

Бидејќи емисиите на вибрации и бучава за време на вистинската употреба на електричниот алат може да се разликуваат од декларираните вредности, во зависност од начинот на кој се користи електричниот алат, особено од типот на предметот што се обработува; и потребата да се воспостават безбедносни мерки за заштита на операторот, врз основа на проценка на изложеноста на вибрации за време на реалните услови на употреба (земајќи ги предвид сите делови од работниот циклус, како што се времињата кога електричниот алат е исклучен и времето кога е вклучена е, но работи без оптоварување).

Монтажа

За Ваша безбедност

- ▶ **Предупредување! Згаснете го уредот и исклучете го од напојување пред секоја операција на чистење или прилагодување.**
- ▶ **Внимавајте! Не допирајте го ланецот додека се врти.**
- ▶ **Не работете со пилата во близина на луѓе, деца и животни. Не работете со пилата ако сте под влијание на алкохол, дрога или лекови кои влијаат на способностите.**

Монтажа и затегнување на ланецот од пилата (види сликаВ1 – В4)

- ▶ **Не употребувајте никакви алатки за монтажа.**

- ▶ **Редовно проверувајте ја затегнатоста на ланецот додека работите.** Користењето моторна пила со погрешно порамнет или неправилно затегнат ланец може да доведе до кинење на ланецот, повратен удар и / или повреда.

- ▶ **На почетокот на употребата, новите ланци можат значајно да се олабавуваат.**

- ▶ **Не затегнувајте го ланецот кога е жежок, бидејќи по ладењето олади ќе лежи премногу затегнато на мечот.**

- Ставете ја пилата на прикладна рамна површина.
- Кога водилката е исвадена од моторната пила, уверете се дали тркалото за затегнување **(14)** на шипката е целосно свртено спротивно од стрелките на часовникот
- Вметнете го ланецот **(13)** во периферниот жлеб на **(12)** мечот.
- Внимавајте да го поставите ланецот во правилната насока, споредувајќи го ланецот со симболот за ротација **(11)**.
- Ставете ги кариките од ланецот на тркалото за ланец **(3)** и поставете го ножот **(12)** на завртките за прицврстување **(9)**.
- Проверете сите делови да легнат на своето место и држете го ланецот и плочата во оваа положба.
- Потоа завртете го тркалото за затегнатост **(14)** во насоката на часовникот, додека ланецот е делумно затегнат и стои на ножот.
- Вратете го капачето **(17)** и завретете го копчето за заклучување **(16)** во насока на стрелките на часовникот додека капакот делумно не легне.
- Вртете го навојот за затегање на ланецот **(15)** во насока на стрелките на часовникот додека не се постигне точната затегнатост на ланецот. При подесување на затегнатоста на ланецот со прстенот внимавајте да **(15)** го држите цврсто копчето за блокирање **(16)** за да не се сврти и да се затегне премногу рано.
- Синцирот на пилата **(13)** е правилно затегнат, откако истиот може да се подигне во средината за околу

6--7 mm. Ова се проверува такашто со една рака се подига ланецот наспроти тежината на пилата.

- Штом се постигне точната напнатост, држете го цврсто прстенот (15) за затегнување на ланецот и свртете го копчето за заклучување (16) во насока на стрелките на часовникот.
- Ако ланецот е премногу затегнат, одвртете го копчето за заклучување (16) и повторете ги чекорите за затегнување.
- Запчестиот механизам на системот за сатегнување го спречува олабавувањето на ланецот. Ако прстенот на затегнување на ланецот (15) е тешко да се сврти, олабавете го копчето за заклучување (16) спротивно од стрелките на часовникот.

Подмачкување на ланецот (види слика С)

Забелешка: Пилата не се продава наполнета со уље за ланецот. Многу е важно да ставите соодветно масло пред првата употреба. Употребата на пилата без соодветно масло или со масло под линијата за минимално ниво ќе резултира со оштетување на пилата.

Животниот век и ефикасноста на ланецот зависат од оптималното подмачкување. Затоа, при работа, од кај отворот за масло (7) ланецот автоматски се подмачкува.

За да го наполните резервоарот за уље, постапете на следниов начин:

- Потавете ја пилата на соодветна површина со капачето на резервоарот за масло (19) свртено нагоре.
- Со крпа исчистете го делот околу капачето (19) и одвртете го капачето.
- Наполнете го резервоарот за масло со биоразградливото Бош-масло за ланци на пили, толку што нивото на маслото се гледа низ прозорчето за масло (25). Бидете внимателни при турањето на малото, да не внесете валканштина во резервоарот. Повторно цврсто затворете го капачето за масло (19).

Совет: Важно е да се употребуваат само биоразградливи мазира за ланци (според RAL-UZ48) да се избегнат оштетувања на ланецот. Никогаш не користете рециклирано/старо масло. Употреба на неодобрени масла води до губење на гаранцијата.

Совет: Филтерот за масло е вграден во резервоарот за масло. Контакттирајте со службата за корисници на Bosch за решавање или отстранување проблеми.

Забелешка: Веднаш се препорачува да користите биолошки разградливо Бош-масло за ланци за пили. Такво масло ќе најдете во програмата за дополнителна опрема.

Совет: Маслото се згуснува на ниски температури што го намалува протокот на маслото.

Пуштање во погон

Редување/вадење на батеријата (види слика D)

Совет: Користењето на несоодветни батерии може да доведе до погрешно функционирање или до оштетување на уредот.

Повторно ставете ја батеријата (21). Проверете дали батеријата е правилно вклопена.

За вадење на батеријата (21) од уредот, притиснете го копчето за вадење на батеријата (22) и извадете ја батеријата.

Полнење на батеријата

► **Внимавајте на електричниот напон!** Напонот на изворот на струја мора да одговара на оној кој е наведен на спецификационата плочка на полначот.

Батеријата е опремена со температурен монитор кој дозволува полнење само на температури од 0 °C до 35 °C степени. Така се обезбедува долготрајност на батеријата.

Совет: Батеријата се испорачува полу-наполнета. За да ја наполните целосно батеријата, пред првата употреба ставете ја на полнач додека не се наполни целосно.

Литиум-јонските батерии може да се наполнат во секое време, без да се намали нивниот рок на употреба. Прекирот при полнењето не и наштетува на батеријата.

Литиум-јонската батерија е заштитена од длабинско празнење со „Electronic Cell Protection (ECP)“. При празна батерија производот е опремен со заштита од вклучување: Машината повеќе не работи.

По автоматското исклучување на уредот, не притискајте на прекинувачот за вклучување/исклучување. Батеријата може да се оштети.

Внимавајте на напомените за отстранување на батериите.

Ракување

Додека работи, ланецот на пилата, преку млазницата за уље (7) автоматски се подмачкува со лепливо масло за ланец.

Пилата не се продава наполнета со уље за ланецот.

Неопходно е да ја наполните моторната пила со уље за ланец пред да ја стартувате.

Важно е да се употребуваат само биоразградливи мазира за ланци (според RAL-UZ48), да се избегнат оштетувања на ланецот.

Препорачаното биоразградливо масло од моторна пила од Bosch може да се најде во додатоците.

За да го наполните резервоарот за уље, постапете на следниов начин: (види слика С)

- Потавете ја пилата на соодветна површина со капачето на резервоарот за масло (19) свртено нагоре.
- Со крпа исчистете го делот околу капачето (19) и одвртете го капачето.
- Наполнете го резервоарот за масло со биоразградливото Бош-масло за ланци на пили, толку

што нивото на маслото се гледа низ прозорчето за масло (25). За време на работата, можете да го проверите нивото на маслото преку прозорчето (25) за инспекција на маслото и, кога ќе се достигне минималното ниво, дополнете со ново масло.

Вклучување/исклучување (види слика E1)

- ▶ Повлечете ја заштитната рачка за активација на заштитата од повратен удар (5) од позиција ② на позиција ① кон предната рачка (4). Ако заштитната рачка за активација на заштитата од повратен удар (5) не е вклучена, кочницата не се деактивира пред употреба и пилата не стартува.
- ▶ За да ја активирате повратната сопирачка, секогаш лизгајте го рачниот штитник / рачката напред во деактивирана положба после секоја употреба.
 - Отстранете ја батеријата (18).
 - Држете ја моторната пила како што во деталната слика е E2 опишано на изолираните површини за држење.
 - Повлечете ја рачката за активирање на сопирачката (5) наназад кон предната рачка.
 - За пуштање во погон на уредот притиснете ја прво блокадата (20) па потоа прекинувачот за вклучување (2) и држете го притиснат. Кога машината работи, сигурносното копче може да се пушти.
 - За да го исклучите, електричниот алат, отпуштете го прекинувачот за вклучување/исклучување (2).
 - Таа Кочница со повратен удар е заштитен механизам што се активира преку рачниот зглоб со помош на

полугата кај штитникот за предната рака (5) за активирање на повратната кочница кога моторната пила удира наназад. Ланецот веднаш се закочува. Ова го намалува ризикот од повреди при повратен удар. Обидете се да избегнете повратен удар.

- Редовно притискајте ја рачката за активирање на сопирачката за удар (5) напред за време на работата за да ја тестирате функцијата на сопирачката за удар. Прекинете со работа веднаш ако моторната пила не запре веднаш.

Забелешка: Не стопирајте ја пилата со притискање на заштитата од повратен (5) удар.

Проверете го подмачкувањето (види слика E3)

- Навалете ја моторната пила така што ланецот на ланецот е 20 см од подот преку парче хартија.
- Вклучете ја моторната пила и оставете ја да работи околу 1 минута додека не видите прскање на маслото на листот хартија. Ова ви овозможува да проверите дали маслото се извлекува преку системот за автоматско подмачкување.

Забелешка: Употребата на пилата без соодветно масло или со масло под линијата за минимално ниво ќе резултира со оштетување на пилата.

Забелешка: Маслото се згуснува на ниски температури што се намалува протокот на маслото.

Забелешка: Животниот век и ефикасноста на ланецот зависат од оптималното подмачкување.

Отстранување грешки

Ако уредот не работи правилно, во следната табела се наведени можните симптоми, нивните причини и помошните мерки за поправка. Ако не е наведен проблемот кој постои со вашиот уред, контактирајте овластен сервис.

Предупредување: Згаснете го уредот и извадете ја батеријата пред секоја поправка.

Симптом	Можна причина	Помош
Пилата не работи	Кочницата за отскокнување е активирана	види слика E1
	Празна батерија	Наполнете ја батеријата, исто така погледнете во „Забелешки за полнење“
	Батеријата не е правилно вметната	Проверете да се заклучени двете брави
	Активирана е заштитата на моторот од прегревавање	Пуштете да се олади моторот
	Батеријата е преладна/претопла	Пуштете батеријата да се загрее/олади
	Уредот е неисправен или во дефект	Побарајте помош од сервис
Пилата работи со прекини	Празна батерија	Наполнете ја батеријата, исто така погледнете во „Забелешки за полнење“
	Уредот е неисправен	Побарајте помош од сервис
Ланецот е сув	Нема масло во резерварот за масло	Турете масло
	Млазница за уље е (7) запушена	Исчистете ја (7) млазницата за уље
	Филтерот за масло е затнат	Исчистете го филтерот за масло / контактирајте со службата за корисници

Симптом	Можна причина	Помош
Ланецот/водилката се врели	Нема масло во резерварот за масло	Турете масло
	Ланецот е премногу затегнат	Олабавете го ланецот
	Ланецот е тап	Заменете го ланецот
	Каналот за масло е запушен	Побарајте помош од сервис
Ланецот отскокнува, се тресе, не сече правилно	Ланецот е лабав	Ланецот повторно притегнат
	Ланецот е тап	Заменете го ланецот
	Ланецот е истрошен	Заменете го ланецот
	Запците на ланецот се свртени во погрешна насока	Ланецот монтирајте го во правилната насока
	Мечот е оштетен или истрошен	Заменете го мечот или контактирајте со службата за корисници на Bosch
Јаки вибрации/бучава	Уредот е неисправен	Побарајте помош од сервис
Батеријата трае прекарто	Преголемо триење поради недостаток на подмачкување	Проверете да работи системот за замастување (види подмачкување на ланецот)
	Ланецот треба да се исчисти	Исчистете го ланецот
	Лоша техника на сечење	видете „Работа со моторна пила“
	Батеријата не е сосем полна	Наполнете ја батеријата, исто така погледнете во „Забелешки за полнење“
	Батеријата е чувана на температура вон дозволиениот температурен опсег	Оставете ја батеријата да се загрее на собна температура (во границите од 0–45 °C)
	Ланецот е премногу затегнат	Олабавете го ланецот
	Ланецот е тап	Заменете го ланецот
Ланецот се врти бавно	Празна батерија	Наполнете ја батеријата, исто така погледнете во „Забелешки за полнење“
	Батеријата е чувана на температура вон дозволиениот температурен опсег	Оставете ја батеријата да се загрее на собна температура (во границите од 0–45 °C)
	Батеријата е премногу жешка	Пуштете батеријата да се олади

Батерија и полнач

Проблем	Можна причина	Помош
Трепка црвениот индикатор на батеријата	Батеријата не е (правилно) вметната	Вметнете ја батеријата правилно во уредот
	Контактите на батеријата се извалкани	Исчистете ги контактите на батеријата; на пр. повеќе пати вметнете ја и извадете ја батеријата, по потреба заменете ја
	Дефектна батерија	Заменете ја батеријата
Индикаторот за наполнетост на батеријата не свети Батеријата не се полни	Струјниот приклучок на полначот не е (правилно) вметнат	Струјниот приклучок (целосно) е вметнат во сидната дозна
	Утикачот, струјниот кабел или полначот се дефектни	Проверете го струјниот напон, а полначот оставете го на проверка во авторизирана сервисна служба за Bosch-електрични алати
	Дефект на батеријата и полначот	Заменете ги батеријата и полначот
	Дефектна батерија	Заменете ја батеријата
	Дефект на полначот	Заменете го полначот

Одржување и сервис

Одржување и чистење

- ▶ **Извадете ја батеријата од машината пред да работите на неа (на пример пред редовно одржување, замена на делови и слично), како и пред транспорт и складирање.** При невнимателно ракување со прекинувачот за вклучување/исклучување, постои опасност од повреди.
- Секогаш прицврстувајте го штитникот на ланецот (18) на мечот (12) кога моторната пила е неактивна или не се користи за да избегнете можна повреда.
- Одржувајте ја чистотата на електричниот апарат и отворите за проветрување, за да може добро и безбедно да работите.
- Не користете вода, разредувачи и полир пасти.
- Пред да го складираете производот на долго време, исчистете го ланецот и шипката за да спречите заглавување на деловите.
- Отстранете го СДС капакот (17), водилката (12) и ланецот (13) и исчистете ги овие делови со четка за да ги отстраните маслото, смолата од дрвото и остатоците од прашина, особено од жлебот на сечилото на пилата.
- Користете чиста ткаенина за да ги отстраните остатоците од млазницата за уље (7) и запчаникот (3) внимателно. Внимавајте да во млазницата за уље не навлезат загадувачи (7) бидејќи тоа може да доведе до проблеми со затнување и подмачкување.
- Извршете го потребното одржување пред употреба.
- Редовно прегледувајте ја пилата за очигледни дефекти, како што се лабави, изместени и оштетени ланец и плоча, олабавени спојки и истрошени или оштетени делови.
- Не менувајте го овој производ. Неовластените модификации можат да ја расипат безбедноста на Вашиот производ и можат да ја зголемат бучавата и вибрациите.
- Испразнете го резервоарот за масло пред складирање и наполнете го пред употреба.
- Чувајте ја пилата на суво, безбедно место вон дофат на деца.
- Не ставајте други предмети на пилата.

Замена и острење на ланецот на пилата

- Ланецот на пилата може да стане затопи ако се користи долго време или ако дојде во контакт со други предмети освен од дрво.
- Потребен е стар ланец за пила за оптимални перформанси и безбедност.
- Никогаш не оштете го ланецот сами, дури иако имате искуство во тоа.
- Заменете го ланецот за пила со нов ланец од дополнителна опрема Bosch или нека го наостри ланецот стручно лице.

Заменете го мечот

- ▶ **Заменете го мечот само ако точно ги разбирате производот и упатствата, инаку контактирајте се службата за корисници на Bosch.**
- Ако мечот е истрошен, можете да го монтирате обратно за да го продолжите работниот век или можете да го замените.
- Со помош на инбус клуч олабавете ја завртката помеѓу мечот (12) и тркалото (14).
- После вртење или замена на мечот составете го тркалото за затегање (14) повторно.

Забелешка: Затегнете со рака додека не почувствувате мал отпор, потоа направете 1/8 завртеување за правилно прицврстување. Прекумерното затегнување може да предосвика заглавување на сечилото и ограничување на ротацијата и движењето на ланецот на пилата.

Меч

Моторна пила AdvancedChain Оперон 144MLEA041
36V-35-40

Сервисна служба и совети при користење

Сервисната служба ќе одговори на Вашите прашања во врска со поправката и одржувањето на Вашиот производ како и резервните делови. Ознаки за експлозија и информации за резервните делови исто така ќе најдете на: www.bosch-pt.com

Тимот за советување при користење на Bosch ќе ви помогне доколку имате прашања за нашите производи и опрема.

За сите прашања и нарачки на резервни делови, Ве молиме наведете го 10-цифрениот број од спецификационата плочка на производот.

Северна Македонија

Д.Д. Електрис
Сава Ковачевиќ 47Њ, број 3
1000 Скопје
Е-пошта: dimce.dimcev@servis-bosch.mk
Интернет: www.servis-bosch.mk
Тел./факс: 02/ 246 76 10
Моб.: 070 595 888
Д.П.Т.У “РОЈКА”
Јани Лукровски бб; Т.Ц Автокоманда локал 69
1000 Скопје
Е-пошта: servisrojka@yahoo.com
Тел: +389 2 3174-303
Моб: +389 70 388-520, -530

Дополнителни адреси на сервиси може да најдете под:

www.bosch-pt.com/serviceaddresses

Транспорт

Препорачаните литиум-јонски батерии подлежат на барањата на Законот за опасни материјали. Батериите може да се транспортираат само од страна на корисникот, без потреба од дополнителни квалификации.

При пренос на истите од страна на трети лица (на пр. воздушен транспорт или шпедиција) неопходно е да се внимава на специјалните напомени на амбалажата и ознаките. Во таков случај, при подготовката на пратката мора да се повика експерт за опасни супстанции.

Транспортирајте ги батериите само доколку куќиштето е нештетено. Залепете ги отворените контакти и спакувајте ја батеријата на тој начин што нема да се движи во амбалажата. Ве молиме внимавајте на евентуалните дополнителни национални прописи.

Отстранување



Електричните уреди, батериите, опремата и амбалажите треба да се сортираат за повторна употреба.



Не фрлајте ги уредите и батериите во домашната канта за губре!

Само за земјите од ЕУ:

Според европската регулатива 2012/19/EU електричните апарати што се вон употреба и дефектните или искористените батерии според регулативата 2006/66/ЕС мора одделно да се соберат и да се рециклираат за повторна употреба.

Доколку се отстрануваат неправилно, електричната и електронската опрема може да имаат штетни влијанија врз животната средина и здравјето на луѓето поради можното присуство на опасни материји.

Батерии:

Литиум-јонски:

Ве молиме внимавајте на напоните во делот Транспорт (види „Транспорт“, Страница 239).



Ланчану тестеру уvek чврсто држете са обе руке.



Пазите на повратни ударач ланчане тестере и избегавajte контакт са врхом мача.



Носите заштиту за очи, уши и главу.



УПОЗОРЕЊЕ: Pre radova održavanja odvojite akumulator.

Opšte sigurnosne napomene за електричне алате

▲ УПОЗОРЕЊЕ Прочитайте сва сигурносна упозорења, упутства, илустрације и спецификације испоручене уз овај електрични алат. Propusti u pridržavanju svih dolenevedenih uputstava mogu imati за posledicu електрични удар, пожар и/или теške повреде.

Чувajte сва упозорења и упутства за будућу употребу.

Pojam „електрични алат“ употребљен у упозорењима односи се на електричне алате са погоном на струју (са каблом) и на електричне алате са акумулаторским погоном (без кабла).

Сигурност радног подручја

- ▶ **Држете ваше радно подручје чисто и добро осветљено.** Nered или неосветљена радна подручја могу водити несрећама.
- ▶ **Не радите са електричним алатом у околини угроженој експлозијом, у којој се налазе запaljиве течности, gasови или прашина.** Електрични алати стварају варнице које могу запалити праšину или испарења.
- ▶ **Држете подалье decу и друге особе за време коришћења електричног алата.** Ствари које вам одвраћају пажњу могу довести до губитка контроле.

Електрична сигурност

- ▶ **Прикључни утикач електричног алата мора одговарати утичници. Утикач не сме никакo да се менја. Не употребљавajte адаптере утикача заједно са електричним алатима заштитеним уземљеним.** Nemodifikovani утикачи и одговарајуће утичнице сmanјују ризик од електричног удара.
- ▶ **Избегавajte контакт телом са уземљеним поврšinама као што су цеви, радијатори, шпoreти и фриџидери.** Postoji повећани ризик од електричног удара ако је ваше тело уземљено.
- ▶ **Држете електрични алат што даље од кише или вlage.** Prodor воде у електрични алат повећава ризик од електричног удара.
- ▶ **Кабл не користите у друге сврхе. Никада не користите кабл за ношење електричног алата, не вучите га и не извлачите га из утичнице. Држете кабл даље од врелине, ulја, oштрих ивица или покретних делова.** Oштећени или умршени каблови повећавају ризик од електричног удара.
- ▶ **Ако са електричним алатом радите на отвореном, употребљавajte само произне каблове који су**

Srpski

Bezbednosne napomene

Objašnjenja simbola



Прочитайте упутство за рад.



Opšte упутство о опасности.



Не користити на киши.

pogodni za upotrebu na otvorenom. Upotreba kabla pogodnog za upotrebu na otvorenom smanjuje rizik od električnog udara.

- ▶ **Ako ne možete da izbegnete rad sa električnim alatom u vlažnoj okolini, koristite zaštitni uređaj diferencijalne struje (RCD).** Upotreba zaštitnog uređaja diferencijalne struje smanjuje rizik od električnog udara.

Sigurnost osoblja

- ▶ **Budite pažljivi, pazite na to šta radite i postupajte razumno tokom rada sa vašim električnim alatom. Ne koristite električni alat ako ste umorni ili pod uticajem droge, alkohola ili lekova.** Momenat nepažnje kod upotrebe električnog alata može rezultirati ozbiljnim povredama.
- ▶ **Nosite ličnu zaštitnu opremu. Uvek nosite zaštitne naočare.** Nošenje zaštitne opreme, kao što je maska za prašinu, sigurnosne cipele koje ne klizaju, zaštitni šlem ili zaštita za sluh, zaviso od vrste i upotrebe električnog alata, smanjuje rizik od povreda.
- ▶ **Izbegavajte nenamerno puštanje u rad. Uverite se da je električni alat isključen, pre nego što ga priključite na struju i/ili na akumulator, uzmete ga ili nosite.** Nošenje električnog alata sa prstom na prekidaču ili priključivanje na struju uključenog električnog alata vodi do nesreće.
- ▶ **Uklonite bilo kakve ključeve za podešavanje ili ključeve za zavrtnjeve, pre nego što uključite električni alat.** Ostavljanje ključa za zavrtnjeve ili ključa prikaočenog na rotirajući deo električnog alata može rezultirati ličnom povredom.
- ▶ **Izbegavajte neprirodno držanje tela. Pobrinite se uvek da stabilno stojite i u svako doba održavajte ravnotežu.** Ovo omogućava bolje upravljanje električnim alatom u neočekivanim situacijama.
- ▶ **Nosite pogodnu odeću. Ne nosite široku odeću ili nakit. Držite kosu i odeću dalje od pokretnih delova.** Pokretni delovi mogu zahvatiti široku odeću, nakit ili dugu kosu.
- ▶ **Ako mogu da se montiraju uređaji za usisavanje i skupljanje prašine, uverite se da li su priključeni i upotrebljeni kako treba.** Usisavanje prašine može smanjiti rizike koji su povezani sa prašinom.
- ▶ **Ne dozvolite da pouzdanje koje ste stekli čestom upotrebom alata utiče na to da postanete neoprezni i da zanemarite sigurnosne principe za upotrebu alata.** Neoprezno delovanje može prouzrokovati teške povrede u deliću sekunde.

Upotreba i briga o električnim alatima

- ▶ **Ne preopterećujte aparat. Upotrebljavajte električni alat koji je pogodan za vaš zadatak.** Odgovarajući električni alat radi bolje i sigurnije tempom za koji je projektovan.
- ▶ **Ne koristite električni alat čiji je prekidač u kvaru.** Svaki električni alat koji se ne može kontrolisati prekidačem je opasan i mora se popraviti.

- ▶ **Izvućite utikač iz utičnice i/ili izvadite akumulatorsku bateriju iz električnog alata, ukoliko je to moguće, pre nego što izvršite bilo kakva podešavanja, promenu pribora ili pre nego što uskladišite električni alat.** Takve preventivne sigurnosne mere smanjuju rizik od slučajnog pokretanja električnog alata.
- ▶ **Čuvajte nekorišćene električne alate izvan dometa dece i ne dozvoljavajte korišćenje alata osobama koje ne poznaju isti ili nisu pročitale ova uputstva.** U rukama neobučanih korisnika električni alati postaju opasni.
- ▶ **Održavajte električni alat i pribor. Proverite da li pokretni delovi aparata besprekorno funkcionišu i da li su dobro povezani, da li su delovi možda polomljeni ili su tako oštećeni da je ugroženo funkcionisanje električnog alata. Pre upotrebe popravite alat ukoliko je oštećen.** Mnoge nesreće su prouzrokovane lošim održavanjem električnih alata.
- ▶ **Održavajte alate za sečenje oštre i čiste.** Sa adekvatno održanim alatom za sečenje sa oštrim sečivima manja je verovatnoća da će doći do zapinjania i upravljanje je jednostavnije.
- ▶ **Upotrebljavajte električni alat, pribor, alate koji se umeću itd. prema ovim uputstvima. Obratite pažnju pritom na uslove rada i posao koji morate obaviti.** Upotreba električnog alata za namene drugačije od predviđenih može voditi opasnim situacijama.
- ▶ **Održavajte drške i prihvatne površine suvim, čistim i bez ostataka ulja ili masnoće.** Klizave drške ili prihvatne površine ne omogućavaju bezbedno rukovanje i upravljanje alatom u neočekivanim situacijama.

Upotreba i briga o alatu na akumulatorski pogon

- ▶ **Punite samo u aparatima za punjenje, koje je preporučio proizvođač.** Punjač koji je pogodan za jednu vrstu akumulatorske baterije može stvoriti rizik od požara ako se koristi za drugačiju akumulatorsku bateriju.
- ▶ **Upotrebljavajte električni alat samo zajedno sa akumulatorskim baterijama namenjenim za njih.** Upotreba bilo kojih drugih akumulatorskih baterija može stvoriti rizik od povrede ili požara.
- ▶ **Držite nekorišćenu akumulatorsku bateriju dalje od drugih metalnih objekata, poput kancelarijskih spajalica, novčića, ključeva, eksera, zavrtnja ili drugih malih metalnih predmeta, koji mogu prouzrokovati povezivanje jednog terminala sa drugim.** Kratak spoj između baterijskih terminala može prouzrokovati opekotine ili požar.
- ▶ **Kod pogrešne primene iz akumulatorske baterije može biti izbačena tečnost. Izbegavajte kontakt sa njom. Kod slučajnog kontakta isperite sa vodom. Ako tečnost dospe u oči, potražite i dodatnu lekarsku pomoć.** Tečnost iz akumulatora može prouzrokovati iritaciju ili opekotine.
- ▶ **Ne koristite akumulatorsku bateriju ili alat koji je oštećen ili modifikovan.** Oštećene ili modifikovane

akumulatorske baterije mogu se ponašati nepredvidivo, što može rezultirati požarom, eksplozijom ili povredom.

- ▶ **Ne izlažite akumulatorsku bateriju ili alat vatri ili visokim temperaturama.** Izlaganje vatri ili temperaturama iznad 130 °C može prouzrokovati eksploziju.
- ▶ **Pridržavajte se svih uputstava u vezi sa punjenjem i ne puniti akumulatorsku bateriju ili alat izvan temperaturnog opsega naznačenog u uputstvima.** Nepropisno punjenje ili punjenje na temperaturama izvan naznačenog opsega može oštetiti akumulatorsku bateriju i povećati rizik od požara.

Servisiranje

- ▶ **Neka vam vaš električni alat popravlja samo kvalifikovano osoblje, koristeći samo originalne rezervne delove.** Ovo će osigurati očuvanje bezbednosti električnog alata.
- ▶ **Nikada ne servisirajte oštećene akumulatorske baterije.** Servisiranje akumulatorskih baterija treba da vrše isključivo proizvođači ili ovlašćeni serviseri.

Opšta bezbednosna upozorenja za lančane testere

- ▶ **Kada testera radi, držite sve delove tela podalje od lančane testere. Pre pokretanja testere uverite se u to da lanac testere ništa ne dodiruje.** Prilikom rada sa lančanom testerom jedan trenutak nepažnje može uzrokovati da lanac testere zahvati odeću ili telove tela.
- ▶ **Držite lančanu testeru uvek desnom rukom za zadnju dršku, a levom rukom za prednju dršku.** Čvrsto držanje lančane testere u obrnutom pravcu držanja povećava rizik od povreda i ne sme se koristiti.
- ▶ **Držite lančanu testeru samo za izolovane drške jer lanac testere može da dođe u dodir sa skrivenim električnim vodovima.** Kontakt lančane testere sa vodom pod naponom može staviti pod napon metalne delove uređaja i uzrokovati električni udar.
- ▶ **Nosite zaštitu za oči. Preporučuje se dodatna zaštitna oprema za sluh, glavu, ruke, noge i stopala.** Odgovarajuće zaštitno odelo smanjuje opasnost od povreda usled opiljaka koji lete oko i slučajnog dodirivanja lanca testere.
- ▶ **Ne radite sa lančanom testerom na stablu, na merdevinama, sa krova ili nestabilnog potpornja.** Rad lančane testere na taj način može uzrokovati teške povrede.
- ▶ **Uvek zauzmite siguran položaj tela i koristite lančanu testeru samo ako stojite na čvrstoj, sigurnoj i ravnoj podlozi.** Klizava podloga ili nestabilne površine stajanja mogu uzrokovati gubitak ravnoteže ili gubitak kontrole nad lančanom testerom.
- ▶ **Pri testerisanju napete grane računajte na to da se ona može odbiti nazad.** Kada se napetost u drvenim vlaknima oslobodi, napeta grana može pogoditi rukovaoca i/ili se lančana testera može oteći kontroli.

- ▶ **Budite posebno pažljivi pri rezanju šikare i mladih stabala.** Tanak materijal se može zaplesti u lancu testere i udariti vas ili izbaciti iz ravnoteže.
- ▶ **Nosite lančanu testeru za prednju dršku u isključenom stanju, a lanac testere usmeren prema napred. Pri transportu ili čuvanju testere uvek navucite zaštitni pokrov.** Brižljivo ophođenje sa testerom smanjuje verovatnoću slučajnog dodira sa pokrenutim lancem testere.
- ▶ **Sledite uputstva za podmazivanje, zatezanje lanca i zamenu mača i lanca.** Nepravilno zategnut ili podmazan lanac može se otkinuti ili povećati rizik od povratnog udara.
- ▶ **Testerišite samo drvo. Lančanu testeru ne koristite za radove za koje ona nije namenjena. Primer: Ne koristite lančanu testeru za testerisanje metala, plastike, zidova ili građevinskih materijala koji nisu od drveta.** Upotreba lančane testere za nenamenske radove može uzrokovati opasne situacije.
- ▶ **Ova lančana testera nije predviđena za obaranje drva.** Upotreba lančane testere za druge radove može uzrokovati teške povrede rukovaoca ili posmatrača.
- ▶ **Pridržavajte se svih uputstava kada uklanjate materijal, spremate ili održavate lančanu testeru. Postarajte se da je prekidač za uključivanje/isključivanje isključen i da je akumulator izvan.** Neočekivano aktiviranje lančane testere kod uklanjanja nakupljenog materijala ili kod održavanja može uzrokovati teške povrede.
- ▶ **Uzroci i izbegavanje povratnog udara:**
 - Povratni udarac može nastati kada vrh vodilice dodirne neki predmet ili ako se drvo savine i lanac testere zaglavi u procepu.
 - Dodir sa vrhom vodilice može u nekim slučajevima uzrokovati neočekivanu reakciju usmerenu unazad, pri kojoj će vodilica odskočiti prema gore i u pravcu rukovaoca.
 - Zaglavljivanje lanca testere na gornjoj ivici vodilice može vodilicu brzo odbiti nazad u pravcu rukovaoca.
 - Svaka od tih reakcija može uzrokovati na to da izgubite kontrolu nad testerom i teško se povredite. Nemojte se pouzdati isključivo na bezbednosne uređaje ugrađene u lančanoj testeri. Kao korisnik lančane testere trebali biste preduzeti razne mere da biste mogli da radite bez nezgoda i povreda.
- ▶ **Povratni udarac je posledica pogrešne ili nepravilne upotrebe lančane testere. On se može sprečiti prikladnim merama opreza, kao što je u opisano u nastavku:**
- ▶ **Čvrsto držite testeru sa obe ruke, obuhvatajući palcem i prstima dršku lančane testere. Postavite telo i ruke u položaj u kojem možete da izdržite sile povratnog udara.** Ako se preduzmu prikladne mere, rukovaoc može da izdrži sile povratnog udara. Nikada ne puštajte lančanu testeru.
- ▶ **Izbegavajte abnormalan položaj tela i ne testerišite iznad visine ramena.** Na taj način se izbegava nenamerni dodir sa vrhom vodilice i omogućava bolja

kontrola nad lančnom testerom u neočekivanim situacijama.

- ▶ **Uvek upotrebljavajte rezervne vodilice i lance testere koje je propisao proizvođač.** Pogrešne rezervne vodilice i lanci testere mogu uzrokovati otkidanje lanca ili povratni udarac.
- ▶ **Pridržavajte se uputstava proizvođača za oštrenje i održavanje lanca testere.** Suviše niski graničnici za dubinu povećavaju sklonost ka povratnom udarcu.

Dodatne bezbednosne napomene

- ▶ **Ovaj električni alat nije namenjen za to da ga koriste osobe (uključujući decu) sa smanjenim fizičkim, osetilnim ili duševnim sposobnostima ili nedovoljnim iskustvom i/ili znanjem, osim ako nisu pod nadzorom osobe koja je odgovorna za njihovu bezbednost ili su od nje dobili uputstva o tome kako koristiti električni alat.** Decu bi trebalo nadzirati da biste bili sigurni da se ne igraju električnim alatom.
- ▶ **Prilikom rada držite električni alat čvrsto sa obe ruke i zauzmite siguran položaj tela.** Električni alat se bezbednije vodi sa dve ruke.
- ▶ **Proverite da li su montirane sve zaštitne naprave i drške kod upotrebe uređaja.** Nikada ne pokušavajte da stavite u pogon nepotpuno montiran uređaj ili uređaj sa nedozvoljenim izmenama.
- ▶ Uvek koristite električni alat sa dobro izravnanim i zategnutim lancem. Upotreba električnog alata sa pogrešno izravnanim i nepravilno zategnutim lancem može uzrokovati lom lanca, povratni udarac i/ili povrede.
- ▶ Uvek pazite da je lanac u pravilnom položaju. Pogrešno pozicionirani lanac može uzrokovati lom lanca, povratni udarac i/ili povrede.

Sigurnosne napomene i napomene za optimalno rukovanje akumulatorom

- ▶ **Proverite da li je proizvod isključen pre ulaganja akumulatora.** Ulaganje akumulatora u uključen proizvod može da uzrokuje nesreće.
- ▶ **Koristite samo akumulatore firme Bosch predviđene za ovaj baštenski uređaj.** Upotreba drugih akumulatora može da uzrokuje povrede i opasnost od požara.
- ▶ **Ne otvarajte bateriju.** Postoji opasnost od kratkog spoja.



Zaštitite akumulator od toplote (na primer iz od trajnog sunčevog zračenja), vatre, vode i vlage. Postoji opasnost od eksplozija.



- ▶ **Kada uređaj ne koristite, akumulator koji se ne koristi držite podalje od spajalica, novčića, ključeva, eksera i zavrtnja ili drugih malih metalnih predmeta koji bi mogli da uzrokuju premošćivanje kontakata.** Kratki spoj između kontakata akumulatora može uzrokovati opekotine ili požar.
- ▶ **Kod oštećenja i nestručne upotrebe akumulatora mogu izlaziti pare.** Dovodite sveži vazduh i potražite kod tegoba nekog lekara. Pare mogu nadražiti disajne puteve.

- ▶ **Koristite akumulator samo sa proizvodima ovog proizvođača.** Samo tako se akumulator štiti od opasnog preopterećenja.
- ▶ **Baterija može da se ošteti oštrim predmetima, kao npr. ekserima ili odvijačima zavrtnjeva ili usled dejstva neke spoljne sile.** Može da dođe do internog kratkog spoja i akumulatorska baterija može da izgori, dimi, eksplodira ili da se pregreje.
- ▶ **Ne prespajajte akku kratko.** Postoji opasnost od eksplozija.
- ▶ Zaštitite akumulator od vlage i vode.
- ▶ Čuvajte baštenski uređaj i akumulator samo u rasponu temperature od -20 °C do 50 °C. Ne ostavljajte akumulator npr. leći u automobilu.
- ▶ Čistite povremeno proreze za ventilaciju akumulatora sa mekom, čistom i suvom četkicom.

Simboli

Sledeći simboli su važni za čitanje i razumevanje uputstva za upotrebu. Zapamtite simbole i njihovo značenje. Pravilno tumačenje simbola pomaže vam da bolje i sigurnije koristite proizvod.

Simbol	Značenje
	Udaljite decu, druga lica i domaće životinje.
	Pravac kretanja
	Pravac reakcije
	Masa
	Uključivanje
	Isključivanje
	Dozvoljena radnja
	Zabranjena radnja
	Čujni zvuk
	Pribor/rezervni delovi

Opis proizvoda i rada



Pročitajte sve bezbednosne napomene i sva uputstva. Nepridržavanje bezbednosnih napomena i uputstava može da uzrokuje električni udar, požar i/ili teške povrede.

Molimo pogledajte slike na zadnjem delu uputstva za upotrebu.

Upotreba prema svrsi

Električni alat služi za testerisanje drva i trupaca u blizini tla. Može se upotrebljavati za sečenje po dužini i popreko na pravac vlakana.

Ovaj električni alat nije namenjen za testerisanje mineralnih materijala.

Ovaj električni alat nije namenjen za obaranje drva.

Prikazane komponente (vidi sliku A)

Označavanje brojevima prikazanih komponenata odnosi se na prikaz električnog alata na grafičkoj stranici.

- (1) Zadnja drška
- (2) Prekidač za uključivanje/isključivanje
- (3) Lančanic
- (4) Prednja drška
- (5) Štitnik za ruke/poluga za aktiviranje kočnice povratnog udarca
- (6) Serijski broj
- (7) Mlaznica za ulje
- (8) Vodilica mača
- (9) Klin za pričvršćivanje
- (10) Čeljusni graničnik
- (11) Simbol pravca kretanja i pravca rezanja
- (12) Mač
- (13) Lanac testere
- (14) Točak za zatezanje
- (15) Prsten za zatezanje lanca
- (16) Dugme za fiksiranje
- (17) Pokrov
- (18) Štitnik lanca
- (19) Zatvarač rezervoara za ulje
- (20) Blokada uključivanja prekidača za uključivanje/isključivanje
- (21) Akumulator
- (22) Taster za deblokiranje akumulatora
- (23) Pokazivač stanja punjenja akumulatora
- (24) Punjač
- (25) Kontrolni prozorčić za ulje

Tehnički podaci

Akumulatorska lančana testera		AdvancedChain 36V-35-40
Broj artikla		3 600 HB8 6..
Nominalni napon	V	36
Brzina lanca u praznom hodu	m/s	14
Dužina mača	cm	35
Tip lanca testere		Oregon AdvanceCut
Podela lanca testere		3/8" niski profil
Debljina pogonskog članka	mm	1,1 (0,043")
Broj pogonskih članaka		52
Prečnik rezanja maks.	cm	31
Količina punjenja rezervoara za ulje	ml	150
Automatsko podmazivanje lanca		●
Zatezanje lanca bez alata (SDS)		●
Zupčanik za obrtanje		●
Kočnica povratnog udarca		●
Inerciona kočnica		●
Čeljusni graničnik		●
Masa	kg	2,9
Serijski broj		Vidi serijski broj (tipsku pločicu) na proizvodu
Preporučena temperatura okruženja prilikom punjenja	°C	0... +35
Dozvoljena temperatura okoline kod skladištenja	°C	-20... +50
Tip akumulatora		GBA 36V 2,0 Ah, 4,0 Ah, 6,0 Ah

Informacije o buci/vibracijama

AdvancedChain 36V-35-40

Vrednosti emisije buke su utvrđene prema **EN 62841-4-1**.

A-vrednovani nivo buke uređaja iznosi tipično:

– Nivo snage zvuka	dB(A)	96
– Nivo snage zvuka	dB(A)	102
– Nesigurnost K	dB	2,0

Nosite zaštitu za sluh!

Ukupne vrednosti vibracija ah (zbir vektora triju pravaca) i nesigurnost K su utvrđeni prema **EN 62841-4-1**.

– Vrednost emisije vibracija a_h	m/s^2	5,0
– Nesigurnost K	m/s^2	1,5

Navedene ukupne vrednosti vibracija i navedene vrednosti emisije buke su izmerene prema normiranom postupku testiranja i mogu da se koriste za upoređivanje jednog električnog alata sa drugim.

Navedene ukupne vrednosti vibracija i navedene vrednosti emisije buke mogu da se koriste i za preliminarnu procenu opterećenja.

Emisije vibracija i buke tokom stvarne upotrebe električnog alata mogu da odstupaju od navedenih vrednosti, zavisno od načina upotrebe električnog alata, a naročito načinu obrade obratka; ako je potrebno, definišite bezbednosne mere za zaštitu rukovaoca koje se temelje na proceni izloženosti vibracijama tokom stvarnih uslova upotrebe (pri tome treba uzeti u obzir sve udele radnih ciklusa, na primer vremena u kojima je električni alat isključen i vremena u kojima je on uključen, ali radi bez opterećenja).

- Ukoliko je mač demontiran sa lančane testere, uverite se u to da je točak za zatezanje **(14)** na maču potpuno okrenut nalevo.
- Umetnite lanac testere **(13)** u obodni žleb mača **(12)**.
- Pazite pritom na ispravan pravac kretanja, uporedite za to lanac testere sa simbolom pravca kretanja **(11)**.
- Položite članke lanca oko lančanika **(3)** i postavite mač **(12)** na klin za pričvršćivanje **(9)**.
- Proverite da li su svi delovi dobro postavljeni i držite mač sa lancem testere u tom položaju.
- Zatim okrenite točak za zatezanje **(14)** nadeno dok se lanac testere delomično ne zategne i ostane montiran na maču.
- Stavite poklopac **(17)** i okrećite dugme za fiksiranje **(16)** nadesno dok poklopac delimično ne nasedne.
- Okrećite prsten za zatezanje lanca **(15)** nadesno dok se ne postigne ispravna zategnutost lanca. Kod podešavanja prstenom za zatezanje lanca **(15)** svakako držite dugme za fiksiranje **(16)** da se ono ne bi obrtalo i da se ne bi prerano ukrutilo.
- Lanac testere **(13)** je pravilno zategnut kada se na sredini može podići za oko 6–7 mm. To bi trebalo izvršiti rukom podižući uvis lanac testere nasuprot sopstvene težine lančane testere.
- Kada se postigne pravilna zategnutost, čvrsto držite prsten za zatezanje lanca **(15)** i okrećite dugme za fiksiranje **(16)** nadesno.
- Ako je lanac prejako zategnut, odvrnite dugme za fiksiranje **(16)** i ponovite korake za zatezanje.
- Mehanizam za zapiranje sistema za zatezanje sprečava da se lanac olabavi. Ako se prsten za zatezanje lanca **(15)** teško okreće, otpustite dugme za fiksiranje **(16)** nalevo.

Montaža

Radi vaše bezbednosti

- ▶ **Pažnja! Isključite električni alat pre radova održavanja ili čišćenja i izvadite akumulator.**
- ▶ **Oprez! Ne dodirujte lanac testere koji se okreće.**
- ▶ **Ne radite sa lančanom testerom nikako u blizini osoba, dece ili životinja, isto tako ne posle uzimanja alkohola, droga ili uzimanja lekova koji mogu omamiti.**

Montaža i zatezanje lanca testere (vidi slike B1 – B4)

- ▶ **Za montažu nisu potrebni alati.**
- ▶ **Za vreme rada redovito proveravajte zategnutost lanca.** Upotreba lančane testere sa pogrešno izravnanim ili pogrešno zategnutim lancem može uzrokovati lom lanca, povratni udarac i/ili povrede.
- ▶ **Posebno kod novih lanaca testere na početku se mora računati sa većim proširenjem.**
- ▶ **Ne zatežite lanac testere ako je jako zagrejan, jer će se posle hlađenja stegnuti i tako zategnut nalegati na mač.**
- Položite lančanu testeru na ravnu površinu.

Podmazivanje lanca testere (vidi sliku C)

Napomena: Lančana testera se ne isporučuje sa uljem za lanac testere. Važno je napuniti je uljem pre upotrebe. Korišćenje lančane testere bez ulja za lanac testere ili pri nivou ulja ispod oznake minimuma uzrokuje oštećenje lančane testere.

Životni vek i učinak rezanja lančane testere zavisi od optimalnog podmazivanja. Stoga se lančana testera za vreme rada automatski podmazuje preko mlaznice za ulje (7) uljem za lančane testere.

Za punjenje rezervoara za ulje uradite sledeće:

- Položite lančanu testeru sa zatvaračem rezervoara za ulje (19) prema gore na prikladnu podlogu.
- Očistite krpom područje oko zatvarača rezervoara za ulje (19) i odvrnite zatvarač.
- Napunite rezervoar za ulje biološki razloživim Bosch uljem za lance testere dok nivo ulja ne bude vidljiv na kontrolnom prozorčiću za ulje (25). Kod punjenja budite pažljivi da prljavština ne bi ušla u rezervoar za ulje. Ponovno potpuno zavrните zatvarač rezervoara za ulje (19).

Napomena: Da bi se sprečila oštećenja lančane testere, upotrebite samo biološki razloživo mazivo za lance (prema RAL-UZ48). Ne koristite nikada reciklirano ulje ili staro ulje. Kod primene nedozvoljenog ulja prestaje važenje garancije.

Napomena: Filter za ulje je integrisan u rezervoaru za ulje. Za čišćenje ili otklanjanje problema obratite se Bosch stručnom servisu.

Napomena: Strogo se preporučuje upotreba biološki razloživog Bosch ulja za lance testere. Pogledajte program pribora.

Napomena: Ulje se na nižim temperaturama zgušnjava usled čega se smanjuje protok.

Puštanje u rad

Stavljanje/vađenje akumulatora (vidi sliku D)

Napomena: Upotreba neprikladnih akumulatora može da uzrokuje nepravilnosti ili oštećenje uređaja.

Uložite napunjen akumulator (21). Proverite da li je akumulator potpuno uložten.

Radi vađenja akumulatora (21) iz uređaja pritisnite tipku za deblokiranje akumulatora (22) i izvucite akumulator.

Napunite akumulator

- ▶ **Vodite računa o naponu mreže!** Napon izvora struje mora da se podudara sa podacima na tipskoj pločici punjača.

Akumulator je opremljen sa kontrolom temperature, koja omogućava (dozvoljava) punjenje samo u područje između 0 °C i 35 °C. Na taj način se postiže dugačak vek trajanja akumulatora.

Napomena: Akumulator se isporučuje delimično napunjen. Da biste obezbedili punu snagu akumulatora, pre prve upotrebe potpuno napunite akumulator u punjaču.

Litijum-jonski akumulator može uvek da se puni, a da ne skрати njegov vek trajanja. Prekidanje postupka punjenja ne šteti akumulatoru.

Litijum-jonski akumulator je zaštićen od dubinskog pražnjenja sistemom „Electronic Cell Protection (ECP)“. Kada se akumulator isprazni, zaštitni sklop isključuje proizvod: Baštenski uređaj više ne radi.

Nakon automatskog isključivanja proizvoda više ne pritiskajte prekidač za uključivanje/isključivanje.

Akumulator se može oštetiti.

Obratite pažnju na napomene za uklanjanje akumulatorskih baterija na otpad.

Rukovanje

Lančana testera se za vreme rada automatski podmazuje preko mlaznice za ulje (7) uljem za lančane testere.

Lančana testera se ne isporučuje sa uljem za lanac testere.

Pre puštanja u rad svakako napunite lančanu testeru uljem za lanac.

Da bi se sprečila oštećenja lančane testere, upotrebite samo biološki razloživo mazivo za lance (prema RAL-UZ48).

Preporučeno biološki razloživo ulje za lančane testere kompanije Bosch naći ćete u priboru.

Za punjenje rezervoara za ulje uradite sledeće: (vidi sliku C)

- Položite lančanu testeru sa zatvaračem rezervoara za ulje (19) prema gore na prikladnu podlogu.
- Očistite krpom područje oko zatvarača rezervoara za ulje (19) i odvrnite zatvarač.
- Napunite rezervoar za ulje biološki razloživim Bosch uljem za lance testere dok nivo ulja ne bude vidljiv na kontrolnom prozorčiću za ulje (25). Za vreme rada nivo ulja možete kontrolirati preko prozorčića (25) i, kad se dosegne minimalni nivo, napunite novo ulje.

Uključivanje/isključivanje (vidi sliku E1)

- ▶ **Povucite štitnik za ruke/polugu za aktiviranje kočnice povratnog udarca (5) iz položaja ❷ u položaj ❶ u pravcu prednje drške (4). Ako niste aktivirali zaštitu za ruke / polugu za aktiviranje kočnice povratnog udarca radi aktiviranja kočnice povratnog udarca (5), kočnica povratnog udarca se pre upotrebe neće deaktivirati i lančana testera se neće pokrenuti.**
- ▶ **Nakon svake upotrebe uvek pomerite zaštitu za ruke/polugu za aktiviranje kočnice povratnog udarca prema napred u deaktivirani položaj.**
 - Skinite štitnik lanca (18).
 - Držite lančanu testeru kao što je opisano na slici E2.
 - Povucite polugu za aktiviranje kočnice povratnog udarca (5) prema nazad do prednje drške.
 - Radi **puštanja u rad** električnog alata **najpre** pritisnite blokadu uključivanja (20), a **zatim** prekidač za uključivanje/isključivanje (2) i držite ga pritisnutim. Kada električni alat radi, možete pustiti blokadu uključivanja.
 - Da biste **isključili** električni alat, pustite prekidač za uključivanje/isključivanje (2).
 - **Kočnica povratnog udarca** je zaštitni mehanizam koji se aktivira kada se lančana testera odbije unazad preko prednjeg štitnika za ruku (5) kroz ručni zglob. Lanac testere se odmah zaustavlja. Time se smanjuje rizik od povreda usled povratnog udarca. Pokušajte izbeći povratni udarac.

- Redovito pritišćite polugu za aktiviranje kočnice povratnog udarca (5) za vreme rada prema napred da biste testirali funkciju kočnice povratnog udarca. Odmah prekinite rad ako se lančana testera odmah ne zaustavi.

Napomena: Ne kočite lančanu testeru aktiviranjem kočnice povratnog udarca (5).

Provera podmazivanja (vidi sliku E3)

- Nagnite lančanu testeru tako da je vodilica lanca udaljena 20 cm od poda iznad lista hartije.

- Uključite lančanu testeru i pustite je da radi oko 1 minuta dok na listu hartije ne vidite raspršeno ulje. Tako možete proveriti da automatski sistem za podmazivanje uzima ulje.

Napomena: Korišćenje lančane testere bez ulja za lanac testere ili pri nivou ulja ispod oznake minimuma uzrokuje oštećenje lančane testere.

Napomena: Ulje se na nižim temperaturama zgusnjava usled čega se smanjuje protok.

Napomena: Životni vek i učinak rezanja lančane testere zavisi od optimalnog podmazivanja.

Rešavanje problema

Ako električni alat ne funkcioniše pravilno, sledeća tabela pokazaće simptome greški, moguće uzroke i mere za rešavanje problema. Ako time ne možete da identifikujete i otklonite problem, obratite se servisnoj radionici.

Pažnja: Pre traženja grešaka isključite električni alat i izvadite akumulator.

Simptom	Mogući uzrok	Rešenje
Lančana testera ne radi	Kočnica povratnog udarca se aktivirala	vidi sliku E1
	Akumulator je ispražnjen	Napunite akumulator, vidite i „Napomene za punjenje“
	Akumulator nije ispravno stavljen	Proverite da li su oba stepena blokade uskočila na svoje mesto
	Motorna zaštita se aktivirala	Ohladite motor
	Akumulator je prehladan/pretopao	Pustite akumulator da se zagreje/ohladi
Lančana testera radi sa prekidima	Električni alat je u kvaru	Kontaktirajte korisničku službu
	Akumulator je ispražnjen	Napunite akumulator, vidite i „Napomene za punjenje“
Lanac testere je suv	Električni alat je u kvaru	Kontaktirajte korisničku službu
	Nema ulja u rezervoaru za ulja	Dolijte ulje
	Mlaznica za ulje (7) je začepljena	Očistite mlaznicu za ulje (7)
Lanac testere / vodilica je vrela	Filter za ulje je zapušten	Očistite filter za ulje / kontaktirajte korisničku službu
	Nema ulja u rezervoaru za ulja	Dolijte ulje
	Zategnutost lanca je prevelika	Podesite zategnutost lanca
	Lanac testere je tup	Zamenite lanac testere
Lančana testera trza, vibrira ili ne testira kako treba	Začepljen izlazni kanal za ulje	Kontaktirajte korisničku službu
	Zategnutost lanca je preslaba	Prilagodite zategnutost lanca
	Lanac testere je tup	Zamenite lanac testere
	Lanac testere je istrošen	Zamenite lanac testere
	Zubi testere pokazuju u pogrešnom pravcu	Montirajte lanac testere kako treba
Jake vibracije/buka	Mač je oštećen ili istrošen	Zamenite mač ili se obratite Bosch korisničkoj službi
	Električni alat je u kvaru	Kontaktirajte korisničku službu
	Trajanje testiranja po punjenju akumulatora je prekratko	Proverite podmazivanje lanca (vidite „Podmazivanje lanca testere“)
	Lanac testere se mora očistiti	Lanac testere očistiti
Trajanje testiranja po punjenju akumulatora je prekratko	Loša tehnika testiranja	Vidi "Rad sa lančanom testerom"
	Akumulator nije potpuno napunjen	Napunite akumulator, vidite i „Napomene za punjenje“

Simptom	Mogući uzrok	Rešenje
	Akumulator je van dozvoljenog raspona temperature	Pustite da se akumulator zagreje na temperaturu prostorije (unutar dozvoljenog raspona temperature od 0–45 °C)
	Zategnutost lanca je prevelika	Podesite zategnutost lanca
	Lanac testere je tup	Zamenite lanac testere
Lanac testere se pokreće polako	Akumulator je ispražnjen	Napunite akumulator, vidi i „Napomene za punjenje“
	Akumulator je van dozvoljenog raspona temperature	Pustite da se akumulator zagreje na temperaturu prostorije (unutar dozvoljenog raspona temperature od 0–45 °C)
	Akumulator je suviše vreo	Pustite akumulator da se ohladi

Akumulator i punjač

Simptomi	Mogući uzrok	Rešenje
Treperi crveni pokazivač punjenja akumulatora	Akumulator nije (pravilno) uložen	Stavite akumulator pravilno na punjač
	Kontakti akumulatora su zaprljani	Očistite kontakte akumulatora; npr. tako da više puta utaknete i izvadite akumulator, po potrebi zamenite akumulator
Pokazivač punjenja akumulatora ne svetle	Akumulator je u kvaru	Zamenite akumulator
	Mrežni utikač punjača nije (pravilno) utaknut	Utaknite mrežni utikač (potpuno) u utičnicu
Akumulator se ne puni	Utičnica, mrežni kabl ili punjač su u kvaru	Proverite mrežni napon, po potrebi zatražite od ovlašćene korisničke službe za električne alate firme Bosch da proveru punjač
	Akumulator i punjač su u kvaru	Zamenite akumulator i punjač
	Akumulator je u kvaru	Zamenite akumulator
	Punjač je u kvaru	Zamenite punjač

Održavanje i servisiranje

Održavanje i čišćenje

- ▶ **Izvadite akumulator iz baštenskog uređaja pre svih radova na baštenskom uređaju (npr. održavanja, zamene alata itd.) kao i kod njegovog transporta i spremanja.** U slučaju slučajnog pritiskanja prekidača za uključivanje/isključivanje postoji opasnost od povreda.
 - Uvek postavite štitnik lanca (18) na mač (12) kada lančana testera nije aktivna da biste izbegli povrede.
 - Održavajte električni alat i proreze za ventilaciju čistima da biste radili dobro i bezbedno.
 - Ne koristite vodu, rastvarače i sredstva za poliranje.
 - Očistite lanac i mač pre skladištenja proizvoda na duže vreme da biste izbegli da se delovi zaglave.
 - Skinite SDS-poklopac (17), mač (12) i lanac testere (13) i očistite te delove četkom da biste uklonili ostatke ulja, smole i prašine, a posebno iz utora lista testere.
 - Upotrebite čistu krpu da biste pažljivo uklonili prljavštinu iz mlaznice za ulje (7) i lančanika (3). Pazite da prljavština ne dospe u mlaznicu za ulje (7) jer to može da uzrokuje začepjenja i probleme sa podmazivanjem.
 - Pre upotrebe obavite potrebne radove održavanja.

- Redovno proveravajte da li na lančanoj testeri postoje vidljivi nedostaci kao što su otpušten ili oštećen lanac testere, otpušteno učvršćenje i istrošeni ili oštećeni delovi.
- Nemojte obavljati izmene na električnom alatu. Nedozvoljene izmene mogu da naškode bezbednosti vašeg električnog alata i uzrokuju povećanu buku i vibracije.
- Ispraznite rezervoar ulja pre skladištenja i ponovo ga napunite pre upotrebe.
- Čuvajte lančanu testeru na bezbednom, suvom mestu i izvan domašaja dece.
- Ne stavljajte druge predmete na lančanu testeru.

Zamena i oštrenje lanca testere

- Lanac testere može da otupi kod duže upotrebe ili kontakta sa drugim predmetima osim drva.
- Za optimalni učinak i bezbednost potreban je oštar lanac testere.
- Nikada sami ne oštrite lanac testere, osim ako imate iskustva u tome.
- Zamenite lanac testere lancem testere iz Bosch pribora ili zatražite od stručnjaka da ga stručno naoštiri.

Zamena mača

► **Zamenite mač samo ako dobro razumete proizvod i uputstva, u protivnom se obratite Bosch korisničkoj službi.**

- Ako je mač istrošen, da biste produžili njegov vek trajanja, možete da ga montirate obrnuto ili da ga zamenite.
- Upotrebite imbus ključ da biste otpustili zavrtnj između mača (12) i točka za zatezanje (14).
- Nakon obrtanja ili zamene mača ponovo montirajte točak za zatezanje (14).

Napomena: Pritegnite rukom dok ne osetite laki otpor, a zatim obavite 1/8 okretaja radi pravog učvršćivanja. Prejako pritezanje može uzrokovati uglavljivanje mača i ograničeno kretanje lanca testere.

Mač

AdvancedChain 36V-35-40 Oregon 144MLEA041

Servis i saveti za upotrebu

Servis odgovara na vaša pitanja u vezi sa popravkom i održavanjem vašeg proizvoda kao i u vezi sa rezervnim delovima. Šematske prikaze i informacije u vezi rezervnih delova naći ćete i pod: www.bosch-pt.com

Bosch tim za konsultacije vam rado pomaže tokom primene, ukoliko imate pitanja o našim proizvodima i njihovom priboru.

Molimo da kod svih pitanja i naručivanja rezervnih delova neizostavno navedete broj artikla sa 10 brojčanih mesta prema tipskoj pločici proizvoda.

Srpski

Bosch Elektroservis
Dimitrija Tucovića 59
11000 Beograd
Tel.: +381 11 644 8546
Tel.: +381 11 744 3122
Tel.: +381 11 641 6291
Fax: +381 11 641 6293
E-Mail: office@servis-bosch.rs
www.bosch-pt.rs

Dodatne adrese servisa pogledajte na:

www.bosch-pt.com/serviceaddresses

Transport

Preporučeni litijum-jonski akumulatori podležu zahtevima propisa o opasnim materijama. Korisnik može bez dodatnih uslova transportovati akumulator na drumu.

Kod slanja preko trećih lica (na primer vazdušnih transportom ili špedicijom) mora se obratiti pažnja na posebne zahteve u pogledu pakovanja i označavanja. Tada se kod pripreme paketa za slanje mora pozvati stručnjak za opasne materije.

Akumulatorske baterije šaljite samo ako kućište nije oštećeno. Odlepите otvorene kontakte i upakujte akumulatorsku bateriju tako, da se ne pokreće u paketu. Molimo da obratite pažnju na eventualne dalje nacionalne propise.

Uklanjanje đubreta



Proizvode, akumatore, pribor i pakovanja treba odvesti na ekološki savešno recikliranje.



Proizvode i akumatore/baterije ne bacajte u kućni otpad!

Samo za EU-zemlje:

Prema Evropskoj direktivi 2012/19/EU proizvodi koji nisu više upotrebljivi, a prema Evropskoj direktivi 2006/66/EZ akumulatori/baterije koje su neispravne ili istrošene moraju da se odvojeno sakupe i podvrgnu ekološkoj daljnjoj obradi. Ukoliko se elektronski i električni uređaji otklone u otpad na neispravan način, moguće opasne materije mogu da imaju štetno dejstvo na životnu sredinu i zdravlje ljudi.

Akumulatorske baterije/baterije:

Li-jonska:

Molimo da obratite pažnju na napomene u odeljku Transport (videti „Transport“, Strana 249).

Slovenščina

Varnostna navodila

Razlaga slikovnih simbolov



Preberite si to navodilo za obratovanje.



Splošno opozorilo na nevarnost.



Ne uporabljajte pri dežju.



Držite veržno žago vedno z obema rokama.



Pazite na povratni udarec verižne žage in preprečite stik s konicó meča.



Nosite zaščitó za oči, sluh in glavo.



OPOZORILO: Ločíte akumulator pred začetkom vzdrževalnih del.

Splošna varnostna navodila za električna orodja

⚠ OPOZORILO Preberite vsa varnostna opozorila, navodila, ilustracije in specifikacije, ki so priložene temu električnemu orodju.

Če spodaj navedenih napotkov ne upoštevate, lahko pride do električnega udara, požara in/ali težke poškodbe.

Vsa opozorila in napotke shranite, ker jih boste v prihodnje še potrebovali.

Pojem električno orodje, ki se pojavlja v nadaljnjem besedilu, se nanaša na električna orodja z električnim pogonom (z električnim kablom) in na akumulatorska električna orodja (brez električnega kabla).

Varnost na delovnem mestu

- ▶ **Delovno mesto naj bo vedno čisto in dobro osvetljeno.** Nered in neosvetljena delovna mesta povečajo možnost nezgod.
- ▶ **Električnega orodja ne uporabljajte v okolju, v katerem lahko pride do eksplozij (prisotnost vnetljivih tekočin, plinov ali prahu).** Električna orodja povzročajo iskre, zaradi katerega se lahko prah ali hlapi vnamejo.
- ▶ **Ko uporabljate električno orodje, poskrbite, da v bližini ni otrok ali drugih oseb.** Odvratanje pozornosti lahko povzroči izgubo nadzora nad orodjem.

Električna varnost

- ▶ **Priključni vtič električnega orodja se mora prilegati vtičnici. Spreminjanje vtiča na kakršen koli način ni dovoljeno. Pri ozemljenih električnih orodjih ne uporabljajte adapterskih vtičev.** Nespremenjeni vtiči in ustrezne vtičnice zmanjšujejo tveganje električnega udara.
- ▶ **Izogibajte se telesnemu stiku z ozemljenimi površinami, kot so na primer cevi, grelci, hladilniki in pašniki.** Tveganje električnega udara je večje, če je vaše telo ozemljeno.
- ▶ **Prosimo, da napravno zavarujete pred dežjem ali vlago.** Vdor vode v električno orodje povečuje tveganje za električni udar.
- ▶ **Kabel uporabljajte pravilno. Kabel zavarujte pred vročino, oljem, ostrimi robovi ali premikajočimi se deli.** Poškodovani ali zapleteni kabli povečujejo tveganje električnega udara.
- ▶ **Kadar uporabljate električno orodje zunaj, uporabljajte samo kableske podaljške, ki so primerni za delo na prostem.** Uporaba kableskega podaljška, ki je primeren za delo na prostem, zmanjšuje tveganje za električni udar.
- ▶ **Če je uporaba električnega orodja v vlažnem okolju neizogibna, uporabljajte stikalo za zaščito pred kvarnim tokom.** Uporaba zaščitnega stikala zmanjšuje tveganje električnega udara.

Osebna varnost

- ▶ **Bodite pozorni, pazite kaj delate ter se dela z električnim orodjem lotite z razumom. Ne uporabljajte električnega orodja, če ste utrujeni oziroma če ste pod vplivom mamil, alkohola ali zdravil.**

Trenutek nepazljivosti pri uporabi električnega orodja je lahko vzrok za resne telesne poškodbe.

- ▶ **Uporabljajte osebno zaščitno opremo. Vedno uporabljajte zaščito za oči.** Z uporabo zaščitne opreme, kot so protiprašna maska, varnostni čevlji, ki ne drsijo, čelada ali zaščita za sluh, v ustreznih okoliščinah zmanjšate nevarnost poškodb.
- ▶ **Preprečite nenameren vklop orodja. Pred priključitvijo električnega orodja na električno omrežje in/ali na akumulatorsko baterijo in pred dviganjem ali nošenjem se prepričajte, da je električno orodje izklopljeno.** Če električno orodje nosite in imate pri tem prst na stikalu ali pa orodje napajate, ko je stikalo v položaju za vklop, lahko pride do nesreče.
- ▶ **Odstranite vse ključe in izvijače za prilagajanje orodja, preden orodje vključite.** Ključ ali izvijač, ki ga ne odstranite z vrtečega se dela električnega orodja, lahko povzroči telesne poškodbe.
- ▶ **Ne precenjujte svojih sposobnosti. Ves čas trdno stojite in vzdržujte ravnovesje.** To omogoča boljši nadzor nad električnim orodjem v nepričakovanih situacijah.
- ▶ **Bodite primerno oblečeni. Ne nosite ohlapnih oblačil ali nakita. Las in oblačil ne približujte premikajočim se delom.** Ohlapna oblačila, nakit ali dolgi lasje se lahko ujamejo v premikajoče se dele.
- ▶ **Če imate na voljo naprave za priklop sesalnika za prah ali zbiralnih posod, se prepričajte, da so te ustrezno priključene.** Uporaba sistema za zbiranje prahu lahko zmanjša nevarnosti, povezane s prahom.
- ▶ **Naj seznanjenost z orodjem, ki jo pridobite s pogosto uporabo, ne bo razlog za to, da postanete lahkomišeln in ignorirate varnostna načela.** V delčku sekunde lahko nepozorno dejanje pripelje do hude poškodbe.

Uporaba in vzdrževanje električnega orodja

- ▶ **Električnega orodja ne preobremujte. Za delo uporabite ustrezno električno orodje.** Pravo električno orodje bo delo opravilo bolje in varneje, in sicer s hitrostjo, za katero je bilo oblikovano.
- ▶ **Električnega orodja ne uporabljajte, če ga s stikalom ne morete vklopiti in izklopiti.** Vsako električno orodje, ki ga ni mogoče nadzirati s stikalom, je nevarno in ga je treba popraviti.
- ▶ **Izvlčite vtič iz vtičnice in/ali odstranite akumulatorsko baterijo, če je le mogoče, in odstranite ter shranite pribor, še preden se lotite popravila orodja.** Ti preventivni varnostni ukrepi zmanjšajo tveganje za nenamerni zagon aparata.
- ▶ **Ko električnih orodij ne uporabljate, jih shranite izven doseg otrok. Osebam, ki orodja ne poznajo ali niso prebrale teh navodil za uporabo, orodja ne dovolite uporabljati.** Električna orodja so nevarna, če jih uporabljajo neizkušene osebe.
- ▶ **Vzdržujte električna orodja in pribor. Prepričajte se, da so premikajoči se deli pravilno poravnani in da se**

ne zatikajo ter da deli niso polomljeni. Prav tako preverite, ali je na orodju še kaj drugega, kar bi lahko vplivalo na njegovo delovanje. Če je električno orodje poškodovano, mora biti pred uporabo popravljeno.

Slabo vzdrževana električna orodja so vzrok za mnoge nezgode.

- ▶ **Rezalna orodja naj bodo vedno ostra in čista.** Skrbno negovana rezalna orodja z ostrimi robovi se manj zatikajo in so lažje vodljiva.
- ▶ **Električna orodja, pribor, vsadna orodja in podobno uporabljajte v skladu s temi navodili. Pri tem upoštevajte delovne pogoje in dejavnost, ki jo boste opravljali.** Uporaba električnih orodij v namene, ki so drugačni od predpisanih, lahko privede do nevarnih situacij.
- ▶ **Ročaji in površine za prijemanje naj bodo suhe, čiste in brez olja ali maščobe.** Gladki ročaji in površine za prijemanje ne omogočajo varne uporabe in nadzora orodja v nepričakovanih situacijah.

Uporaba in vzdrževanje akumulatorskih orodij

- ▶ **Akumulatorske baterije polnite samo s polnilniki, ki jih priporoča proizvajalec.** Polnilnik, ki je namenjen določeni vrsti akumulatorskih baterij, se lahko vname, če ga boste uporabljali za polnjenje drugačnih akumulatorskih baterij.
- ▶ **V električnih orodjih uporabljajte le akumulatorske baterije, ki so zanje predvidene.** Uporaba drugih akumulatorskih baterij lahko povzroči telesne poškodbe ali požar.
- ▶ **Akumulatorska baterija, ki je ne uporabljate, ne sme priti v stik s kovinskimi predmeti, kot so pisarniške sponke, kovanci, ključi, žebli, vijaki in drugi manjši kovinski predmeti, ki bi lahko povzročili premostitev kontaktov.** Kratak stik med akumulatorskimi kontakti ima lahko za posledico opekline ali požar.
- ▶ **V primeru napačne uporabe lahko iz akumulatorske baterije izteče tekočina. Izogibajte se stiku z njo. Če tekočina vseeno po naključju pride v stik s kožo, jo sperite z vodo. Če pride tekočina v oči, poiščite zdravniško pomoč.** Iztekajoča akumulatorska tekočina lahko povzroči draženje ali opekline.
- ▶ **Ne uporabljajte poškodovanih ali prilagojenih akumulatorskih baterij oz. orodij.** Poškodovane ali prilagojene akumulatorske baterije se lahko nepredvidljivo obnašajo, kar lahko povzroči požar, eksplozijo ali tveganje za poškodbe.
- ▶ **Akumulatorske baterije ali orodja ne izpostavljajte ognju ali previsoki temperaturi.** Izpostavljenost ognju ali vročini nad 130 °C lahko povzroči eksplozijo.
- ▶ **Upoštevajte navodila za polnjenje in ne polnite akumulatorske baterije ali orodja pri temperaturi, ki je izven območja, navedenega v navodilih.** Če orodje polnite na nepravilen način ali pri temperaturah, ki so izven določenega območja, lahko pride do poškodb akumulatorske baterije, kar poveča tveganje za požar.

Servisiranje

- ▶ **Vaše električno orodje naj popravljamo usposobljeno strokovno osebje, ki naj pri tem uporabi zgolj originalne rezervne dele.** S tem boste zagotovili, da bo orodje varno za uporabo.
- ▶ **Nikdar ne popravljajte poškodovanih akumulatorskih baterij.** Akumulatorske baterije naj popravlja le proizvajalec ali pooblaščen servisier.

Splošna varnostna navodila za verižne žage

- ▶ **Poskrbite, da bodo med obratovanjem žage vsi deli telesa varno oddaljeni od verige žage. Pred zagonom žage se prepričajte, da se veriga žage ničesar ne dotika.** Pri opravih z verižno žago lahko samo trenutek nepazljivosti vodi do tega, da se veriga žage zagradi v oblačila ali dele telesa.
- ▶ **Verižno žago vedno držite z desno roko na zadnjem ročaju in z levo roko na sprednjem ročaju.** Držanje verižne žage v nasprotni drži poveča tveganje poškodb in je zato prepovedano.
- ▶ **Verižno žago smete med delom držati le na izoliranih ročajih, saj lahko pride do dotika žagine verige s skritimi omrežnimi kablji.** Stik žagine verige z napeljavo, ki je pod napetostjo, lahko povzroči, da so posledično tudi kovinski deli naprave pod napetostjo in to vodi do električnega udara.
- ▶ **Nosite zaščito za oči. Priporočamo tudi drugo zaščitno opremo za sluh, glavo, roke, noge in stopala.** Ustrezna zaščitna obleka zmanjša nevarnost poškodb zaradi odrezkov, ki letijo naokoli in naključnega dotika žagine verige.
- ▶ **Z verižno žago ne delajte na drevesu, lestvi, strehi ali nestabilni podpori.** Obratovanje verižne žage na ta način lahko vodi do resnih telesnih poškodb.
- ▶ **Vedno skrbite za trdno stojišče in uporabite verižno žago samo, ko stojite na trdni, varni in ravni podlogi.** Spolzka podlaga ali nestabilne stojne ravnine lahko pripeljejo do izgube ravnotežja ali izgube nadzora nad verižno žago.
- ▶ **Pri rezanju veje, ki je pod napetostjo, morate računati z elastičnostjo, veja udari nazaj.** Če se sprosti napetost lesnih vlaken, lahko napeta veja zadane uporabnika in/ali mu verižno žago iztrga iz rok, tako da izgubi nadzor nad njo.
- ▶ **Bodite še posebej previdni pri rezanju podrastja in mladih dreves.** Tanek material se lahko zaplete v verigo žage in vas tako udari ali pa vas spravi iz ravnotežja.
- ▶ **Nosite verižno žago na sprednjem ročaju, ko je izklopljena in držite verigo žage stran od telesa. Pri transportiranju in pred shranjevanjem na verižno žago vedno namestite zaščitno prekrivalo.** Skrbno ravnanje z verižno žago zmanjša verjetnost, da bi se pomotoma dotaknili delujoče verige žage.
- ▶ **Upoštevajte navodila za mazanje, napetost žage in menjavo meča in verige.** Nepravilno napeta ali

namazana veriga se lahko ali pretrga ali poveča tveganje povratnega udarca.

- ▶ **Žagajte izključno les. Verižne žage ne smete uporabljati za dela, za katero ni namenjena. Primer: Žage ne uporabljajte za žaganje kovine, plastike, zidovja ali gradbenih materialov, ki niso iz lesa.**
Uporaba verižne žage za nenamenska dela lahko privede do nevarnih situacij.
- ▶ **Verižna žaga ni predvidena za podiranje dreves.**
Uporaba verižne žage za druge namene, ki niso skladni za namenom uporabe, lahko vodi do resnih telesnih poškodb uporabnika in oseb v bližnji okolici.
- ▶ **Sledite navodilom, ko odstranite nakopičeni material, verižno žago shranite ali jo vzdržujete. Poskrbite, da je vklonpo/izklopno stikalo izklopljeno in odstranjena akumulatorska baterija.** Nepričakovana sproženje zagona verižne žage pri odstranjevanju nakopičenega materiala ali pri vzdrževanju lahko vodi do resnih telesnih poškodb.
- ▶ **Vzroki in preprečevanje povratnega udarca:**
Povratni udarec lahko nastopi, ko konica vodilne tirnice zadene ob predmet ali ko se les upogne in se veriga žage zatakne v rezu.
Dotik s konico tirnice lahko v nekaterih primerih privede do nenadne nazaj usmerjene reakcije, kjer vodilna tirnica udari navzgor in v smer uporabnika.
Zataknitev verige žage na zgornjem robu vodilne tirnice lahko tirnico s hitrim gibom udari nazaj v smer uporabnika.
Vsaka od teh reakcij lahko privede do tega, da izgubite nadzor nad verigo in se morebiti težko poškodujete. Ne zanesite se izključno samo na varnostne priprave, ki so vgrajene v verižno žago. Kot uporabnik verižne žage morate uvesti različne ukrepe, da bi lahko delali brez nesreč in poškodb.
Udarec nazaj je posledica nepravilne ali pomanjkljive uporabe verižne žage. To lahko preprečite s primernimi previdnostnimi ukrepi, kot je opisano v nadaljevanju:
- ▶ **Držite žago z obema rokama, pri čemer palec in prsti oklepajo ročaje verižne žage. Vaše telo in roke naj bodo v položaju, ko boste lahko vzdržali sile povratnega udarca.** Če so se uvedli previdni ukrepi, lahko uporabnik nadzoruje protiudarne sile. Verižne žage nikoli ne izpustite.
- ▶ **Preprečite nenormalno držo telesa in ne žagajte nad svojo plečno višino.** S tem preprečite nenamerni dotik s konico tirnice in omogočite boljši nadzor verižne žage v nepričakovanih situacijah.
- ▶ **Vselej uporabljajte le nadomestne tirnice in verige žage, ki jih je predpisal proizvajalec.** Napačne nadomestne tirnice in verige žage lahko povzročijo utrganje verige ali povratni udarec.
- ▶ **Upošteвайте navodila proizvajalca glede ostrenja in vzdrževanja verige žage.** Prenizki omejevalci globine povečajo možnost za povratni udarec.

Dodatna varnostna navodila

- ▶ **To električno orodje ni namenjeno za uporabo s strani oseb (vključno z otroki) z omejenimi fizičnimi, senzoričnimi ali umskimi sposobnostmi ali pomanjkljivimi izkušnjami in/ali pomanjkljivim znanjem, razen v primeru, če jih nadzoruje oseba, ki je odgovorna za varnost ali pa če slednji s strani te odgovorne osebe dobijo navodila, kako se mora to električno orodje uporabljati.** Nadzorujte otroke in zagotovite, da se slednji ne bodo igrali z električnim orodjem.
- ▶ **Medtem ko delate, trdno držite električno orodje z obema rokama in poskrbite za varno stojišče.** Električno orodje bo bolj vodljivo, če ga boste držali z obema rokama.
- ▶ **Zagotovite, da so pri uporabi naprave montirane vse zaščitne priprave in ročaji.** Nikoli ne poskušajte zagnati naprave z nedopustnimi modifikacijami ali naprave, ki bi bila nepopolno montirana.
- ▶ Obratujte električno orodje vedno z dobro poravnano in napeto verigo. Uporaba električnega orodja z napačno poravnano in nepravilno napeto verigo lahko vodi do pretrganje verige, povratnega udarca in/ali do telesnih poškodb.
- ▶ Vedno pazite nato, da je veriga v pravilnem položaju. Napačno pozicionirana veriga lahko vodi do pretrganje verige, povratnega udarca in/ali do telesnih poškodb.

Varnostna navodila navodila za optimalno uporabo akumulatorske baterije

- ▶ **Preden vstavite akumulatorsko baterijo, se prepričajte, ali je izdelek izklopljen.** Vstavljanje akumulatorske baterije v vrtno orodje, ki je vključeno, lahko povzroči nesreče.
- ▶ **Uporabljajte le akumulatorske baterije Bosch, ki so predvidene za to vrtno orodje.** Uporaba drugih akumulatorskih baterij lahko povzroči poškodbe in vodi do nevarnosti požara.
- ▶ **Akumulatorske baterije ne odpirajte.** Nevarnost kratkega stika.



Zaščitite akumulatorsko baterijo pred vročino (npr. tudi pred stalnim sončnim obsevanjem) ognjem, vodo in vlažnostjo.
Nevarnost eksplozije.

- ▶ **Ko ne uporabljate naprave, akumulatorska baterija ne sme priti v stik s kovinskimi predmeti, kot so pisarniške sponke, kovanci, ključi, žebli, vijaki in drugimi manjši kovinski predmeti, ki bi lahko povzročili premostitev kontaktov.** Kratak stik med akumulatorskimi kontakti ima lahko za posledico opekline ali požar.
- ▶ **Pri poškodbi in nepravilni uporabi akumulatorske baterije lahko izstopijo škodljivi hlapi.** Prezračite to območje in v primeru zdravstvenih težav poiščite zdravniško pomoč. Ti hlapi lahko povzročijo draženje dihalnih poti.

- ▶ **Akumulatorsko baterijo uporabljajte samo z izdelki proizvajalca.** Le tako je akumulatorska baterija zaščitena pred nevarno preobremenitvijo.
- ▶ **Koničasti predmeti, kot so na primer žebliji ali izvijači, in zunanji vplivi lahko poškodujejo akumulatorsko baterijo.** Pojavi se lahko kratek stik, zaradi katerega lahko akumulatorska baterija zgori, se osmodi, pregreje ali eksplodira.
- ▶ **Kratko spajanje akumulatorske baterije ni dovoljeno.** Nevarnost eksplozije.
- ▶ Akumulatorsko baterijo morate zavarovati pred vlago in vodo.
- ▶ Vrtno orodje in akumulatorsko baterijo skladiščite v temperaturnem območju od -20 °C do 50 °C. Npr. poleti akumulatorske baterije ne smete pustiti ležati na soncu v avtomobilu.
- ▶ Zračne reže akumulatorske baterije občasno očistite z mehkim, čistim in suhim čopičem.

Simboli

Naslednji simboli so pomembni za branje in razumevanje navodila za obratovanje. Zapomnite si simbole in njihov pomen. Pravilna razlaga simbolov vam pomaga, da boste izdelek bolje in varneje uporabljali.

Simbol	Pomen
	Držite otroke, osebe in domače živali stran.
	Smer premikanja
	Smer reakcije
	Teža
	Vklop
	Izklop
	Kako je dovoljeno delati
	Kako je prepovedano delati
CLICK	Slišni zvok
	Pribor/nadomestni deli

Tehnični podatki

Akumulatorska verižna žaga		AdvancedChain 36V-35-40
Številka artikla		3 600 HB8 6..
Nazivna napetost	V	36

Opis izdelkov in storitev



Preberite varnostna navodila in opozorila.

Neupoštevanje varnostnih navodil in opozoril lahko povzroči električni udar, požar in/ali težke poškodbe.

Prosimo upoštevajte slike na zadnjem delu navodila za obratovanje.

Uporaba v skladu z namenom uporabe

Električno orodje je namenjeno za žaganje dreves in debel, ki so v bližini tal. Lahko se uporablja za reze vzdolž in počez k smeri rasti.

Električno orodje ni primerno za žaganje mineralnih materialov.

To električno orodje ni predvideno za podiranje dreves.

Komponente na sliki (glejte sliko A)

Oštevilčenje komponent na sliki se nanaša na shemo električnega orodja na strani s shemami.

- (1) Zadnji ročaj
- (2) Vklonno/izklopno stikalo
- (3) Verižnik
- (4) Sprednji ročaj
- (5) Ščitnik rok/vzvod za aktiviranje povratne zavore
- (6) Serijska številka
- (7) Oljna šoba
- (8) Vodilo meča
- (9) Pritrdilni sornik
- (10) Krempljast naslon
- (11) Simbol za tekalno in rezalno smer
- (12) Meč
- (13) Žagina veriga
- (14) Vpenjalno kolesce
- (15) Obroč za napenjanje verige
- (16) Nastavljalni gumb
- (17) Prekritje
- (18) Ščitnik verige
- (19) Zapiralo oljnega rezervoarja
- (20) Protivklonpa zapora vklonno/izklopne stikala
- (21) Akumulatorska baterija
- (22) Gumb za sprostitvev akumulatorske baterije
- (23) Prikaz napoljenosti akumulatorske baterije
- (24) Polnilna naprava
- (25) Kontrolno okence za olje

Akumulatorska verižna žaga		AdvancedChain 36V-35-40
Hitrost verige v prostem teku	m/s	14
Dolžina meča	cm	35
Tip verige žage		Oregon AdvanceCut
Delitev verige žage		3/8" nizki profil
Debelina pogonskega člena	mm	1,1 (0,043")
Število pogonskih členov		52
Premer rezila maks.	cm	31
Polnilna količina oljnega rezervoarja	ml	150
Avtomatsko mazanje verige		●
Brezorodno napenjanje verige (SDS)		●
Zvezda za spremembo smeri		●
Povratna zavora		●
Zavora izteka		●
Krempljast naslon		●
Teža	kg	2,9
Serijska številka		Glejte serijsko številko (na tipski tablici) izdelka
priporočena temperatura okolice med polnjenjem	°C	0... +35
dovoljena temperatura okolice pri skladiščenju	°C	-20... +50
Tip akumulatorske baterije		GBA 36V 2,0 Ah, 4,0 Ah, 6,0 Ah

Podatki o hrupu/vibracijah

AdvancedChain 36V-35-40

Podatki o hrupu, izračunani v skladu z **EN 62841-4-1**.

Z A-ocenjeni nivo hrupa naprave znaša običajno:

– Nivo zvočnega tlaka	dB(A)	96
– Zvočna moč hrupa	dB(A)	102
– Negotovost K	dB	2,0

Uporabljajte zaščito za sluh!

Skupne vrednosti vibracij ah (vektorska vsota treh smeri) in negotovost K izračunane v skladu z **EN 62841-4-1**.

– Emisijska vrednost vibracij a_h	m/s^2	5,0
– Negotovost K	m/s^2	1,5

Da je bila podana skupna vrednost/so bile podane skupne vrednosti nihanja in podana vrednost/podane vrednosti zvočnih emisij izmerjena/izmerjene po standardiziranem kontrolnem postopku in se jo/jih lahko uporablja kot primerjavo za drugo električno orodje.

Da je mogoče uporabljati podano skupno vrednost/podane skupne vrednosti nihanja in podano vrednost/podane vrednosti zvočnih emisij tudi za začasno oceno obremenitve.

Da lahko odstopajo nihajne emisije in emisije hrupa med dejansko uporabo električnega orodja od podanih vrednosti, glede na to, kako se uporablja električno orodje in še posebej od tega, kateri obdelovanec je v delu; le te pa je treba zaradi potrebe zavarovanja in zaščite uporabnika orodja določati, na podlagi obremenitve zaradi nihanja orodja v času njegove dejanske uporabe v realnih

okoliščinah (pri čemer je treba upoštevati vse dejavnike obratovalnega cikla, kot so na primer časi, v katerih je električno orodje izklopljeno, in časi, v katerih je orodje sicer vklopljeno, vendar deluje brez obremenitve).

Montaža

Za vašo varnost

- ▶ **Pozor! Izklopite električno orodje pred opravili vzdrževanja in čiščenja ter odstranite akumulatorsko baterijo.**
- ▶ **Previdno! Ne dotikajte se rotirajoče se verige žage.**

- ▶ **Verižne žage na noben način ne smete uporabljati v bližini oseb, otrok ali živali, prav tako ne po užitju alkohola, drog ali opojnih snovi.**

Montaža in napenjanje žagine verige (glejte slike B1 – B4)

- ▶ **Ne uporabljajte orodja za montažo.**
- ▶ **Redno preverite med delom napetost verig.** Uporaba verižne žage z napačno usmerjeno ali napačno napeto verigo lahko vodi do pretirganja verige, povratnega udarca in/ali do telesnih poškodb.
- ▶ **Še posebej pri novih verigah žage je na začetku potrebno računati s povečanim razširjanjem.**
- ▶ **Verige ne smete napenjati, ko je močno segreta, saj se po ohlavitvi skrči in nato leži pretesno na meču.**
 - Odložite verižno žago na ravni površini.
 - Ko meč odstranite z motorne žage, se prepričajte, da je vpenjalno kolesce (14) na meču obrnjeno do konca v nasprotni smeri urinega kazalca.
 - Namestite verigo žage (13) v obtočni utor meča (12).
 - Pri tem pazite na pravilno smer teka in primerjajte verigo žage s simbolom za smer teka (11).
 - Položite člene verige okoli verižnik (3) in namestite meč (12) na pritrilni sornik (9).
 - Preverite, ali so vsi deli dobro nameščeni in držite meč z verigo žage v tem položaju.
 - Zasukajte vpenjalno kolesce (14) v smeri urnega kazalca tako, da bo veriga žage delno napeta in obstala montirana na meču.
 - Postavite gor pokrov (17) in zavrtite nastavljalni gumb (16) v smeri urinega kazalca, dokler pokrov ni delno nameščen.
 - Zasukajte obroč za napenjanje verige (15) v smeri urnega kazalca tako dolgo, da se doseže pravilna napetost verige. Pazite pri nastavitvi z obročem za napenjanje verige (15) na to, da držite nastavljalni gumb (16), da se ne bo vrtel in se prekmalu trdno namestil.
 - Veriga žage (13) je pravilno napeta, ko jo v sredini lahko dvignete za pribl. 6–7 mm. To opravite tako, da z eno roko dvignete verigo žage proti lastni teži verižne žage.
 - Čim je dosežena pravilna napetost, držite obroč za napenjanje verige (15) in zategnite nastavljalni gumb (16) v smeri urinega kazalca.
 - Če je veriga preveč zategnjena, odvijte nastavljalni gumb (16) in ponovite korake za napenjanje.
 - Mehanizem raglje napenjalnega sistema prepreči zrahljanje verige. Če je mogoče obroč za napenjanje verige (15) s težavo vrteti, odstranite gumb za napenjanje verige (16) v nasprotni smeri urinega kazalca.

Mazanje žagine verige (glejte sliko C)

Napotek: Verižna žaga pri dobavi ni napolnjena z oljem za verige. Pomembno je, da jo pred uporabo napolnite z oljem. Uporaba verižne žage brez olja ali ob nivoju olja pod minimalno oznako povzroči poškodbe verižne žage.

Življenjska doba rezalne moči verige žage je odvisna od optimalnega mazanja. Zaradi tega se veriga žage med obratovanjem avtomatsko maže z oljem preko oljne šobe (7).

Pri polnjenju oljnega rezervoarja ravnajte kot sledi:

- Postavite verižno žago na primerno podlago tako, da zapiralo oljnega rezervoarja (19) kaže v smeri navzgor.
- S krpo očistite področje okoli zapirala oljnega rezervoarja (19) in odvijte pokrov.
- Napolnite oljni rezervoar z biološko razgradljivim oprijemljivim oljem za verige motornih žag, tako da bo nivo olja dosegel kontrolno okence za olje (25). Pri napolnjevanju bodite previdni in preprečite onesaženje v oljnem rezervoarju. Ponovno do konca previdno privijte zapiralo oljnega rezervoarja (19).

Napotek: Da bi preprečili poškodbe verižne žage, uporabite izključno biološko hitro razgradljiva maziva za verige (v skladu z RAL-UZ 48). Nikoli ne uporabljajte recikliranega ali odpadnega olja. Pri uporabi nedopustnega olja izgubite garancijo.

Napotek: Oljni filter je integriran v oljnem rezervoarju. Za čiščenje ali odpravljanje težav se obrnite na servisno službo Bosch.

Napotek: Nujno opozarjamo na uporabo biološko razgradljivega oprijemljivega olja za verige motornih žag Bosch. Slednjega najdete v obsežnem programu pribora.

Napotek: Olje postane pri nizkih temperaturah gosto, kar zmanjša pretok olja.

Zagon

Vstavljanje/odstranitev akumulatorske baterije (glejte sliko D)

Opozorilo: Če uporabljate akumulatorske baterije, ki niso primerne, lahko to povzroči poškodbo naprave.

Vstavite napolnjeno akumulatorsko baterijo (21). Zagotovite, da bo akumulatorska baterija v celoti vstavljena. Če želite akumulatorsko baterijo (21) odstraniti iz naprave, pritisnite deblokirno tipko akumulatorske baterije (22) in potegnite akumulatorsko baterijo ven.

Polnjenje akumulatorske baterije

- ▶ **Upoštevajte omrežno napetost!** Napetost električnega vira mora ustrezati podatkom, ki so navedeni na tipski ploščici polnilne naprave.

Akumulatorska baterija je opremljena z nadzorom temperature, ki dovoljuje polnjenje le v temperaturnem območju med 0 °C in 35 °C. Tako je zagotovljena dolga življenjska doba akumulatorske baterije.

Napotek: Akumulatorska baterija je pri dobavi delno napolnjena. Da bi lahko akumulatorska baterija razvila svojo polno zmogljivost, jo morate pred prvo uporabo v celoti napolniti v polnilni napravi.

Litij-ionsko akumulatorsko baterijo lahko kadarkoli napolnite, ne da bi pri tem skrajšali življenjsko dobo.

Prekinitev postopka polnjenja akumulatorske baterije ne poškoduje.

Litij-ionska akumulatorska baterija je zaščitena pred prekomerno izpraznitvijo s sistemom elektronske zaščite celic "Electronic Cell Protection (ECP)". Pri izpraznjeni akumulatorski bateriji zaščitno stikalo izklopi izdelek: Vrtno orodje preneha delovati.

Vklopno/izklopnega stikala po samodejnem izklopu izdelka ne smete več pritiskati. S tem lahko poškodujete akumulatorsko baterijo.

Upoštevajte navodila za odstranjevanje akumulatorskih baterij.

Uporaba

Veriga žage se med obratovanjem avtomatsko maže z oprijemljivim oljem za žagine verige preko oljne šobe (7).

Verižna žaga pri dobavi ni napolnjena z oljem za verige. Napolnite verižno žago pred zagonom nujno z oljem za verige.

Da bi preprečili poškodbe verižne žage, uporabite izključno biološka razgradljiva maziva za verige (v skladu z RAL-UZ48).

Priporočeno biološko razgradljivo Boschovo olje za verižne žage najdete v dodatkih.

Pri polnjenju oljnega rezervoarja ravnajte kot sledi: (glejte sliko C)

- Postavite verižno žago na primerno podlago tako, da zapiralo oljnega rezervoarja (19) kaže v smeri navzgor.
- S krpo očistite področje okoli zapirala oljnega rezervoarja (19) in odvijte pokrov.
- Napolnite oljni rezervoar z biološko razgradljivim oprijemljivim oljem za verige motornih žag, tako da bo nivo olja dosegel kontrolno okence za olje (25). Med delom lahko no volja preverite preko kontrolnega okenca (25) in ko je dosežen minimalni nivo, dolijte olje.

Vklop/izklop (glejte sliko E1)

- ▶ **Potegnite ščitnik rok/vzvod za aktiviranje povratne zavore (5) s položaja ② do položaja ① v smeri sprednjega ročaja (4). Če niste aktivirali ščitnika rok/vzvoda za aktiviranje povratne zavore (5) se povratna**

zavora pred uporabo ni deaktivirala in verižna žaga ne zažene.

- ▶ **Za aktiviranje povratne zavore po vsaki uporabi vedno potisnite ročno zaščito/ročico naprej v deaktivirani položaj.**

- Odstranite ščitnik verige (18).
- Držite verižno žago kot je opisano v sliki E2.
- Za aktivacijo povratne zavore potegnite vzvod (5) nazaj k sprednjemu ročaju.
- Za **Zagon** električnega orodja aktivirajte **najprej** vklopno zaporo (20) in nato v nadaljevanju pritisnite vklopno/izklopno stikalo (2) in ga držite pritisnjene. Zaporo vklopa lahko spustite, ko električno orodje teče.
- Če želite električno orodje **izklopiti**, izpustite vklopno/izklopno stikalo (2).
- **Povratna zavora** je zaščitni mehanizem, ki se sproži preko sprednjega ščitnika za roke (5) s sklepi na roki pri povratnem udarcu verige žage. Veriga žage se nemudoma ustavi. S tem se zniža nevarnost nastanka telesnih poškodb zaradi povratnega udarca. Poskusite preprečiti povratni udarec.
- Redno pritisnite vzvod za aktivacijo povratne zavore (5) med obratovanjem naprej, da preiskujete funkcijo povratne zavore. Nemudoma zaustavite obratovanje, če se verižna žaga takoj ne zaustavi.

Napotek: Ne zavirajte verižne žage z aktiviranjem povratne zavore (5).

Preverjanje mazanja (glejte sliko E3)

- Verižno žago nagnite tako, da bo vodilo verige oddaljeno 20 cm od tal nad kosom papirja.
- Vklopite verižno žago in jo pustite delovati približno 1 minuto, dokler na listu papirja ne opazite brizganja olja. Tako lahko preverite, ali se olje črpa skozi sistem samodejnega mazanja.

Napotek: Uporaba verižne žage brez oprijemljivega olja za žagine verige ali pri nivoju olja pod minimalno oznako povzroči poškodbe verižne žage.

Napotek: Olje postane pri nizkih temperaturah gosto, kar zmanjša pretok olja.

Napotek: Življenjska doba rezalne moči verige žage je odvisna od optimalnega mazanja.

Iskanje napak

Če električno orodje ne deluje povsem brezhibno, so v naslednji tabeli prikazani simptomi napak, možni vzroki ter ukrepi za odstranitev napake. Če problema kljub temu ne morete identificirati in odstraniti, se prosimo obrnite na vašo servisno delavnico.

Pozor: Pred iskanjem napake izklopite električno orodje in iz njega odstranite akumulatorsko baterijo.

Simptom	Možen vzrok	Odprava napake
Verižna žaga ne deluje	Povratna zavora se je sprožila	glejte sliko E1
	Izpraznitev akumulatorske baterije	Polnjenje akumulatorske baterije, glejte tudi "Navodila za polnjenje"
	Akumulatorska baterija ni pravilno vstavljena	Zagotovite, da sta obe stopnji zaskočke arretirani

Simptom	Možen vzrok	Odprava napake
	Sprožila se je zaščita motorja	Pustite, da se motor ohladi
	Akumulatorska baterija prehladna/prevroča	Segrejte/ohladite akumulatorsko baterijo
	Električno orodje je pokvarjeno	Kontaktirajte servisno službo
Verižna žaga deluje presihajoče	Izpraznitev akumulatorske baterije	Polnjenje akumulatorske baterije, glejte tudi "Navodila za polnjenje"
	Električno orodje je pokvarjeno	Kontaktirajte servisno službo
Žaga verige je suha	V oljnem rezervoarju ni olja	Dolijte olje
	Oljna šoba (7) zamašena	Očistite oljno šobo (7)
	Oljni filter je zamašen	Očistite oljni filter/obrnite se na servisno službo
Vroča veriga žage/ vodilna tirnica	V oljnem rezervoarju ni olja	Dolijte olje
	Prevelika napetost verige	Nastavite napetost verige
	Topa veriga žage	Nadomestite verigo žage
	Izpustni kanal olja je zamašen	Kontaktirajte servisno službo
Veriga žage iztrguje, vibrira ali ne žaga pravilno	Prenizka napetost verige	Ponovno popravite napetost verige
	Topa veriga žage	Nadomestite verigo žage
	Obrabljena veriga žage	Nadomestite verigo žage
	Zobje žage kažejo v napačno smer	Pravilno montirajte verigo žage
	Meč je poškodovan ali obrabljen	Zamenjajte meč ali stopite v stik s servisno službo podjetja Bosch
Močne vibracije/zvoki	Električno orodje je pokvarjeno	Kontaktirajte servisno službo
Prekratko trajanje žaganja pri vsaki napolnitvi akumulatorske baterije	Preveliko trenje zaradi pomanjkljivega mazanja	Poskrbite za mazanje verige (glejte Mazanje verige žage)
	Veriga žage se mora očistiti	Očistite verigo žage
	Slaba tehnika žaganja	glejte „Delo z verižno žago“
	Akumulatorska baterija ni do konca napolnjena	Polnjenje akumulatorske baterije, glejte tudi "Navodila za polnjenje"
	Akumulatorska baterija izven dovoljenega temperaturnega območja	Pustite, da se akumulatorska baterija segreje na sobno temperaturo (znotraj dovoljenega temperaturnega območja 0–45 °C)
	Prevelika napetost verige	Nastavite napetost verige
Veriga žage se premika počasi	Topa veriga žage	Nadomestite verigo žage
	Izpraznitev akumulatorske baterije	Polnjenje akumulatorske baterije, glejte tudi "Navodila za polnjenje"
	Akumulatorska baterija izven dovoljenega temperaturnega območja	Pustite, da se akumulatorska baterija segreje na sobno temperaturo (znotraj dovoljenega temperaturnega območja 0–45 °C)
	Akumulatorska baterija je prevroča	Počakajte, da se ohladi akumulatorska baterija

Akumulatorska baterija in polnilna naprava

Simptomi	Možen vzrok	Odprava napake
Rdeči prikaz polnjenja akumulatorske baterije utripa	Akumulatorska baterija ni (pravilno) vstavljena	Pravilno namestite akumulatorsko baterijo na polnilno napravo
	Umazani akumulatorski kontakti	Očistite akumulatorske kontakte, na primer z večkratnim vtikanjem in iztikanjem akumulatorske baterije, po potrebi nadomestite akumulatorsko baterijo
	Akumulatorska baterija okvarjena	Nadomestite akumulatorsko baterijo

Simptomi	Možen vzrok	Odprava napake
Prikazi polnjenja akumulatorske baterije ne svetijo	Omrežni vtič polnilne naprave ni (pravilno) vtaknjen	Omrežni vtič (do konca) vtaknite v vtičnico
Akumulatorska baterija se ne polni	Okvarjena vtičnica, omrežni kabel ali polnilna naprava	Preverite omrežno napetost, polnilnik naj po potrebi preveri servisna delavnica, pooblaščenca za električna orodja Bosch
	Polnilna naprava akumulatorske baterije je defektna	Nadomestite polnilno napravo akumulatorske baterije
	Akumulatorska baterija okvarjena	Nadomestite akumulatorsko baterijo
	Polnilna naprava je defektna	Nadomestite polnilno napravo

Vzdrževanje in servisiranje

Vzdrževanje in čiščenje

► Odstranite akumulatorsko baterijo iz vrtnega orodja pred vsemi opravili, ki jih opravljate na vrtnem orodju (npr. vzdrževanje, menjava orodja ipd.), ter pri njegovem transportu ali med shranjevanjem.

- Pri nenamernem aktiviranju stikala za vklop/izklop obstaja nevarnost telesnih poškodb.
- Vedno namestite ščitnik verige (18) na meču (12), kadar verižna žaga ni aktivna, da preprečite telesne poškodbe.
- Skrbite za čistočo električnega orodja in prezračevalnih utorov, da lahko dobro in varno delate.
- Ne uporabljajte vode, topil ali polirnih sredstev.
- Očistite verigo in meč, preden izdelek shranite za dalj časa, da preprečite sprijemanje delov.
- Odstranite pokrov SDS (17), meč (12) in žagino verigo (13) in očistite te dele s krtačo, da odstranite ostanke olja, drevesne smole in prahu, kar velja še zlasti iz utora žaginega lista.
- Uporabite čisto krpo, da previdno odstranite nečistoče iz oljne šobe (7) in verižnika (3). Vedno pazite na to, da nečistoče ne pridejo v oljno šobo (7), ker bi to lahko povzročilo zamašitve in težave pri mazanju.
- Pred uporabo izvedite vzdrževanje.
- Preverjajte verižno žago redno na očitne pomanjkljivosti, kot je majava, izobešena ali poškodovana veriga žage, razrahljana pritrditev ali obrabljeni in poškodovani sestavni deli.
- Na noben način ne spreminjajte električnega orodja. Nedovoljene spremembe lahko negativno vplivajo na varnost vašega električnega orodja in povzročijo povečanje hrupa in vibracije.
- Izpraznite oljni rezervoar in ga pred ponovno uporabno ponovno napolnite.
- Verižno žago hranite na varnem, suhem mestu, ki ni dostopno otrokom.
- Ne postavljajte nobenih drugih predmetov na verižno žago.

Nadomeščanje in ostrenje žagine verige

- Po daljši uporabi ali pri stiku z drugimi predmeti, kot je les, lahko žagina veriga postane topa.

- Za optimalno delovno moč in varnost je potrebna ostra žagina veriga.
- Nikoli ne smete sami ostriti verige žage, razen v primeru, da imate pri tem izkušnje.
- Nadomestite žagino verigo z uporabi Boschovih dodatkov za žagino verigo ali prepustite ostrenje žagine verige strokovnjaku.

Menjava meča

► Zamenjajte meč samo, če razumete izdelek in navodila, v drugačem primeru vas prosimo, da se obrnete na servisno službo podjetja Bosch.

- Ko je meč obrabljen, ga lahko montirate v obrnjenem stanju, da podaljšate njegovo življenjsko dobo ali pa ga zamenjate.
- Uporabite inbus ključ, da odstranite vijak med mečem (12) in napenjalnim kolesom (14).
- Ko ste obrni meč ali ga zamenjali, montirajte nazaj napenjalno kolo (14).

Napotek: Ročno ga zategnite, dokler ne čutite rahlega upora, nato ga z 1/8 obrata pravilno pritrdite. Premočna zategnitev povzroča, da je meč vpet in omejuje krožni tek žagine verige.

Meč

AdvancedChain 36V-35-40

Oregon 144MLEA041

Servisna služba in svetovanje uporabnikom

Servis vam bo dal odgovore na vaša vprašanja glede popravila in vzdrževanja izdelka ter nadomestnih delov. Tehnične skice in informacije glede nadomestnih delov najdete na: www.bosch-pt.com
Boscheva skupina za svetovanje pri uporabi vam bo z veseljem odgovorila na vprašanja o naših izdelkih in pripadajočem pribor.

Ob vseh vprašanjih in naročilih rezervnih delov nujno sporočite 10-mestno številko na tipski ploščici izdelka.

Slovensko

Robert Bosch d.o.o.
Verovškova 55a
1000 Ljubljana
Tel.: +00 803931
Fax: +00 803931
Mail: servis.pt@si.bosch.com
www.bosch.si

Naslove drugih servisnih mest najдете na povezavi:

www.bosch-pt.com/serviceaddresses

Transport

Za priporočene litij-ionske akumulatorske baterije veljajo zahteve zakona o nevarnih snoveh. Uporabnik lahko akumulatorske baterije brez omejitev prevaža po cesti. Pri pošiljkah, ki jih opravijo tretje osebe (npr. zračni transport ali špedicija), je treba upoštevati posebne zahteve glede embalaže in oznak. Pri pripravi odpreme mora obvezno sodelovati strokovnjak za nevarne snovi. Akumulatorske baterije pošiljajte samo, če je njihovo ohišje nepoškodovano. Prelepitate odprte kontakte in akumulatorsko baterijo zapakirajte tako, da se v embalaži ne premika. Upoštevajte tudi morebitne druge nacionalne predpise.

Odlaganje

Odpadne izdelke, akumulatorske baterije, pribor in embalažo morate reciklirati v skladu z varstvom okolja.



Izdelke in akumulatorskih/navadnih baterij ne smete odvreči med gospodinjne odpadke!

Zgolj za države Evropske unije:

V skladu z Direktivo 2012/19/EU se morajo izdelki, ki niso več v uporabi ter v skladu z Direktivo 2006/66/ES se morajo okvarjene ali obrabljene akumulatorske baterije/baterije zbirati ločeno in se okolju prijazno reciklirati.

Odpadna električna in elektronska oprema, ki ni zavržena strokovno, lahko negativno vpliva na okolje in zdravje ljudi, saj morda vsebuje nevarne snovi.

Akumulatorske/običajne baterije:**Litijevi ioni:**

Upoštevajte navodila v poglavju „Transport“ (glejte „Transport“, Stran 259).

Hrvatski**Sigurnosne napomene****Objašnjenje piktograma**

Prečitajte priručnik za uporabo.



Opća napomena o opasnosti.



Ne rabite na kiši.



Lančanu pilu uvijek držite objema rukama.



Pazite na povratni udarac lančane pile i izbjegavajte kontakt s vrhom mača.



Nosite štitnik za oči, uši i glavu.



UPOZORENJE: Prije radova održavanja odvojite akumulator.

Uobičajena sigurnosna upozorenja za električne alate

UPOZORENJE Pročitajte sva sigurnosna upozorenja, upute, ilustracije i specifikacije koje se isporučuju s ovim električnim alatom. Nepoštivanje dolje navedenih uputa može uzrokovati električni udar, požar i/ili ozbiljne ozljede.

Sačuvajte sve napomene o sigurnosti i upute za budući primjenu.

Pojam „električni alat“ u upozorenjima odnosi se na električne alata s priključkom na električnu mrežu (s mrežnim kabelom) i električne alate s napajanjem na akumulatorsku bateriju (bez mrežnog kabela).

Sigurnost na radnom mjestu

- ▶ **Održavajte radno mjesto čistim i dobro osvijetljenim.** Nered ili neosvijetljeno radno mjesto mogu uzrokovati nezgode.
- ▶ **Ne radite s električnim alatima u eksplozivnim atmosferama, primjerice onima u kojima ima zapaljivih tekućina, plinova ili prašine.** Električni alati proizvode iskre koje mogu zapaliti prašinu ili pare.
- ▶ **Tijekom upotrebe električnog alata djecu i druge osobe držite podalje od mjesta rada.** Svako odvratanje pozornosti može uzrokovati gubitak kontrole nad uređajem.

Električna sigurnost

- ▶ **Priključni utikač električnog alata mora odgovarati utičnici. Sve su preinake utikača zabranjene. Nemojte upotrebljavati adapterske utikače zajedno sa zaštitno uzemljenim električnim alatima.** Utikač na kojem nisu vršene preinake i odgovarajuća utičnica smanjuju opasnost od strujnog udara.
- ▶ **Izbjegavajte dodir tijela s uzemljenim površinama kao što su cijevi, radijatori, štednjaci i hladnjaci.** Opasnost od električnog udara je veća ako je vaše tijelo uzemljeno.
- ▶ **Električne alate držite dalje od kiše ili vlage.** Prodiranje vode u električni alat povećava opasnost od strujnog udara.

- ▶ **Ne zloupotrebljavajte priključni kabel. Nikada nemojte upotrebljavati priključni kabel za nošenje, vješanje električnog alata ili za izvlačenje utikača iz mrežne utičnice. Priključni kabel držite dalje od izvora topline, ulja, oštrih rubova ili pomičnih dijelova uređaja.** Oštećen ili zapleten priključni kabel povećava opasnost od strujnog udara.
- ▶ **Ako s električnim alatom radite na otvorenom, upotrebljavajte isključivo produžni kabel prikladan za upotrebu na otvorenom.** Upotreba produžnog kabela prikladnog za rad na otvorenom smanjuje opasnost od strujnog udara.
- ▶ **Ako ne možete izbjeći upotrebu električnog alata u vlažnoj okolini, upotrijebite diferencijalnu strujnu zaštitnu sklopku.** Primjenom diferencijalne strujne zaštitne sklopke izbjegava se opasnost od strujnog udara.

Sigurnost ljudi

- ▶ **Budite pažljivi, pazite što činite i postupajte oprezno dok radite s električnim alatom. Nemojte upotrebljavati alat ako ste umorni ili pod utjecajem droga, alkohola ili lijekova.** Trenutak nepažnje kod upotrebe električnog alata može uzrokovati ozbiljne ozljede.
- ▶ **Nosite osobnu zaštitnu opremu. Uvijek nosite zaštitne naočale.** Nošenje osobne zaštitne opreme, kao što je maska za prašinu, zaštitna obuća s protukliznim potplatom, zaštitna kaciga ili štitnik za sluh, ovisno od vrste i primjene električnog alata, smanjuje opasnost od ozljeda.
- ▶ **Spriječite svako nehotično uključivanje uređaja. Prije nego što ćete utaknuti utikač u utičnicu i/ili staviti komplet baterija, provjerite je li električni alat isključen.** Ako kod nošenja električnog alata imate prst na prekidaču ili se uključen uređaj priključi na električno napajanje, to može dovesti do nezgoda.
- ▶ **Prije uključivanja električnog alata uklonite alate za podešavanje ili ključ.** Alat ili ključ koji se nalazi u rotirajućem dijelu uređaja može dovesti do nezgoda.
- ▶ **Izbjegavajte neobičajene položaje tijela. Zauzmite siguran i stabilan položaj tijela i u svakom trenutku održavajte ravnotežu.** Na taj način možete električni alat bolje kontrolirati u neočekivanim situacijama.
- ▶ **Nosite prikladnu odjeću. Ne nosite široku odjeću ni nakit. Kosu i odjeću držite dalje od pomičnih dijelova.** Široku odjeću, dugu kosu ili nakit mogu zahvatiti pomični dijelovi.
- ▶ **Ako uređaji imaju priključak za usisavače za prašinu, provjerite jesu li isti priključeni i mogu li se ispravno upotrebljavati.** Upotreba sustava za usisavanje može smanjiti mogućnost nastanka opasnih situacija koje uzrokuje prašina.
- ▶ **Nemojte postati previše bezbrižni i zanemariti sigurnosne upute zato što alat često upotrebljavate i smatrate da ste ga dobro poznali.** Samo jedan trenutak nepažnje dovoljan je za nastanak ozbiljnih ozljeda.

Upotreba i održavanje električnog alata

- ▶ **Ne preopterećujte uređaj. Za svaki posao upotrebljavajte prikladan i za to predviđen električni alat.** S odgovarajućim električnim alatom posao ćete obaviti lakše, brže i sigurnije.
 - ▶ **Nemojte upotrebljavati električni alat čiji je prekidač neispravan.** Električni alat koji se više ne može uključivati i isključivati opasan je i mora se popraviti.
 - ▶ **Alat prije podešavanja, izmjene pribora i odlaganja isključite iz izvora napajanja i/ili izvadite komplet baterije, ako se vadi iz uređaja.** Ovim mjerama opreza izbjeći će se nehotično uključivanje električnog alata.
 - ▶ **Električni alat koji ne upotrebljavate spremite izvan dosega djece. Rukovanje alatom zabranjeno je osobama koje nisu s njim upoznate ili koje nisu pročitale ove upute.** Električni alati su opasni ako s njima rade neiskusne osobe.
 - ▶ **Redovno održavajte električne alate i pribor. Kontrolirajte rade li besprijekorno pomični dijelovi uređaja, jesu li zaglavljani, polomljeni ili oštećeni tako da to ugrožava daljnju upotrebu i rad električnog alata. Prije upotrebe oštećene dijelove treba popraviti.** Loše održavani električni alati uzrok su mnogih nezgoda.
 - ▶ **Rezne alate održavajte oštrim i čistim.** Pažljivo održavani rezni alati s oštrim oštricama manje će se zaglavljivati i lakše se s njima radi.
 - ▶ **Električni alat, pribor, radne alate, itd. upotrebljavajte prema ovim uputama i na način kako je to propisano za određenu vrstu uređaja. Pritom uzmite u obzir radne uvjete i radove koje treba izvršiti.** Upotreba električnog alata za poslove izvan njegove predviđene upotrebe može dovesti do opasnih situacija.
 - ▶ **Ručke i zahvatne površine održavajte suhima, čistima i pazite da na njih ne dospiju ulje ili mast.** Skliske ručke i zahvatne površine onemogućuju sigurno rukovanje i alat se teško kontrolira u neočekivanim situacijama.
- #### Upotreba i održavanje akumulatorskih alata
- ▶ **Akumulatorsku bateriju punite isključivo punjačima koje preporučuje proizvođač.** Ako punjač predviđen za jednu određenu vrstu kompleta baterija rabite s drugim kompletom baterija, postoji opasnost od požara.
 - ▶ **Električne alate upotrebljavajte isključivo s posebnim, namjenskim kompletima baterija.** Upotreba drugih kompleta baterija može dovesti do ozljeda i opasnosti od požara.
 - ▶ **Komplete baterija dok ih ne upotrebljavate držite dalje od uredskih spajalica, kovanica, ključeva, čavala, vijaka ili drugih sitnih metalnih predmeta koji bi mogli uzrokovati premošćenje kontakata.** Kratki spoj između kontakata baterije može uzrokovati opekline ili požar.
 - ▶ **Kod pogrešne primjene iz baterije može isteći tekućina. Izbjegavajte kontakt s ovom tekućinom. Kod slučajnog kontakta zahvaćeno mjesto treba isprati vodom. Ako vam tekućina uđe u oči, zatražite**

pomoć liječnika. Tekućina istekla iz baterije može uzrokovati nadražnost kože i opekline.

- ▶ **Ne upotrebljavajte oštećene ili izmijenjene kompletne baterije ni alate.** Oštećene ili izmijenjene baterije podložne su nepredvidivom ponašanju i mogu uzrokovati požar, eksploziju ili ozljede.
- ▶ **Držite alat i komplet baterija dalje od vatre i visokih temperatura.** Izlaganje vatri ili temperaturi višoj od 130 °C može uzrokovati eksploziju.
- ▶ **Poštujte sve upute za punjenje i komplet baterija i alat ne punite pri temperaturama izvan vrijednosti koje su propisane i navedene u uputama.** Nepravilno punjenje ili punjenje pri temperaturama višim od propisanih može oštetiti bateriju i povećati opasnost od požara.

Servisiranje

- ▶ **Popravlak električnog alata prepustite kvalificiranom osoblju ovlaštenog servisa i isključivo s originalnim rezervnim dijelovima.** Tako će biti zajamčen siguran rad s uređajem.
- ▶ **Nikada ne servisirajte oštećene kompletne baterije.** Servisiranje kompleta baterija smiju obavljati isključivo proizvođači i ovlašteni serviseri.

Opće sigurnosne napomene za lančane pile

- ▶ **Kada pila radi, sve dijelove tijela držite dalje od lanca pile. Prije pokretanja pile uvjerite se u to da lanac pile ništa ne dodiruje.** Prilikom rada s lančanom pilom trenutak nepozornosti može uzrokovati da lančana pila zahvati odjeću ili dijelove tijela.
- ▶ **Lančanu pilu uvijek držite desnom rukom za stražnju ručku, a lijevom rukom za prednju ručku.** Čvrsto držanje lančane pile u obrnutom radnom položaju povećava rizik od ozljeda i nije dopušteno.
- ▶ **Držite lančanu pilu samo za izolirane prihvatne površine jer lanac pile može doći u kontakt sa skrivenim električnim vodovima.** Kontakt lanca pile s vodom pod naponom može metalne dijelove staviti pod napon i uzrokovati električni udar.
- ▶ **Nosite štitnik za oči. Preporučuje se dodatna zaštitna oprema za uši, glavu, ruke, noge i stopala.** Prikladna zaštitna odjeća smanjuje opasnost od ozljeda od letećih odsječaka i nenamjernog dodirivanja lanca pile.
- ▶ **Ne radite s lančanom pilom na stablu, na ljestvama, s krova ili nestabilnog oslonca.** Rad lančane pile na taj način može uzrokovati teške ozljede.
- ▶ **Uvijek zauzmite siguran položaj tijela i rabite lančanu pilu samo kada stojite na čvrstoj, sigurnoj i ravnoj podlozi.** Skliska podloga ili nestabilne površine stajanja mogu uzrokovati gubitak ravnoteže ili gubitak kontrole nad lančanom pilom.
- ▶ **Prilikom rezanja napete grane računajte s tim da će ona odskočiti natrag.** Kada se napetost u vlaknima drvca oslobodi, napeta grana može udariti rukovatelja i/ili se lančana pila može oteći kontroli.

- ▶ **Budite posebno oprezni prilikom rezanja šikare i mladih stabala.** Tanak materijal može se zaplesti u lanac pile i udariti vas ili vas izbaciti iz ravnoteže.
- ▶ **Isključenu lančanu pilu nosite za prednju ručku tako da je lanac pile okrenut prema naprijed. Prilikom transporta ili spremanja pile uvijek natakните zaštitni pokrov.** Pozorno rukovanje pilom smanjuje vjerojatnost od nenamjernog dodira s pokrenutim lancem pile.
- ▶ **Pridržavajte se uputa za podmazivanje, zatezanje lanca i zamjenu mača i lanca.** Neispravno zategnut ili podmazan lanac može se otkinuti ili povećati rizik od povratnog udarca.
- ▶ **Pilite samo drvo. Lančanu pilu ne rabite za radove za koje ona nije namijenjena. Primjer: Lančanu pilu ne rabite za piljenje metala, plastike, zidova ili građevinskih materijala koji nisu od drva.** Uporaba lančane pile za nenamjenske radove može uzrokovati opasne situacije.
- ▶ **Ova lančana pila nije predviđena za obaranje stabala.** Uporaba lančane pile za nepredviđene postupke može teške ozlijediti rukovatelja ili promatrače.
- ▶ **Pridržavajte se svih uputa prilikom uklanjanja nagomilanog materijala, skladištenja ili održavanja lančane pile. Pobrinite se za to da je sklopka za uključivanje/isključivanje isključena, a akumulator izvađen.** Neočekivano aktiviranje lančane pile prilikom uklanjanja nagomilanog materijala ili održavanja može uzrokovati teške ozljede.
- ▶ **Uzroci i izbjegavanje povratnog udarca:**
 - Povratni udarac može se pojaviti kada vrh vodilice dodirne neki predmet ili kada se drvo savine i uklješti lanac pile u rezu.
 - Dodir s vrhom vodilice u nekim slučajevima može uzrokovati neočekivanu reakciju prema natrag, prilikom koje se vodilica odbija prema gore i u smjeru rukovatelja.
 - Uglavljivanje lanca pile na gornjem rubu vodilice može vodilicu brzo odbaciti natrag u smjeru rukovatelja.
 - Svaka od tih reakcija može uzrokovati gubitak kontrole nad pilom i teške ozljede. Ne pouzdajte se isključivo u sigurnosne naprave montirane na lančanoj pili. Kao korisnik lančane pile trebali biste poduzeti razne mjere kako biste mogli raditi bez nezgoda i ozljeda.
 - Povratni udarac posljedica je pogrešne ili neispravne uporabe lančane pile. Moguće ga je spriječiti prikladnim mjerama opreza kao što je opisano u nastavku:
- ▶ **Čvrsto držite pilu objema rukama, pri čemu palac i prsti obuhvaćaju ručke lančane pile. Zauzmite položaj tijela i postavite ruke tako da možete izdržati sile povratnog udarca.** Ako se poduzmu prikladne mjere, rukovatelj može svladati sile povratnog udarca. Nikada ne puštajte lančanu pilu.
- ▶ **Izbjegavajte abnormalni položaj tijela i nikada ne pilite iznad visine ramena.** Time se izbjegava nenamjerno dodirivanje vrha vodilice i omogućava se bolja kontrola nad lančanom pilom u neočekivanim situacijama.

- ▶ **Uvijek rabite rezervne vodilice i lance pile koje je propisao proizvođač.** Pogrešne rezervne vodilice i lanci pile mogu uzrokovati otkidanje lanca ili povratni udarac.
- ▶ **Pridržavajte se uputa proizvođača za oštrenje i održavanje lanca pile.** Preniski granični dubine povećavaju mogućnost povratnog udara.

Dodatne sigurnosne napomene

- ▶ **Ovaj električni alat nije namijenjen za to da ga rabe osobe (uključujući djecu) sa smanjenim tjelesnim, osjetilnim ili mentalnim sposobnostima ili nedovoljnim iskustvom i/ili znanjem, osim ako ih nadzire osoba zadužena za njihovu sigurnost ili ako su od nje primili upute o uporabi električnog alata.** Djecu bi trebalo nadzirati kako biste bili sigurni da se ne igraju električnim alatom.
- ▶ **Prilikom rada čvrsto držite električni alat objema rukama i zauzmite siguran položaj tijela.** Električni alat sigurnije se vodi dvjema rukama.
- ▶ **Prilikom uporabe uređaja pobrinite se za to da su sve zaštitne naprave i ručke montirane.** Nikada ne pokušavajte stavljati u pogon nepotpuno montiran uređaj ili uređaj s nedopuštenim izmjenama.
- ▶ Uvijek rabite električni alat s dobro centriranim i zategnutim lancem. Uporaba električnog alata s pogrešno centriranim i neispravno zategnutim lancem može uzrokovati lom lanca, povratni udarac i/ili ozljede.
- ▶ Uvijek se pobrinite za to da je lanac u ispravnom položaju. Pogrešno pozicioniran lanac može uzrokovati lom lanca, povratni udarac i/ili ozljede.

Sigurnosne napomene i napomene za optimalno rukovanje akumulatorom

- ▶ **Prije umetanja akumulatora pobrinite se za to da je proizvod isključen.** Umetanje akumulatora u uključen proizvod može uzrokovati nesreće.
- ▶ **Rabite samo akumulatorne tvrtke Bosch predviđene za ovaj vrtni uređaj.** Uporaba drugih akumulatora može uzrokovati ozljede i opasnost od požara.
- ▶ **Ne otvarajte aku-bateriju.** Postoji opasnost od kratkog spoja.



Zaštitite akumulator od vrućine (uključujući npr. trajno sunčano zračenje), vatre, vode i vlage. Postoji opasnost od eksplozije.



- ▶ **Kada uređaj ne rabite, nekorišteni akumulator držite dalje od uredskih spajalica, kovanica, ključeva, čavala, vijaka ili drugih malih metalnih predmeta koji bi mogli uzrokovati premošćivanje kontakata.** Kratki spoj između akumulatorskih kontakata može uzrokovati opekline ili požar.
- ▶ **U slučaju oštećenja i neispravne uporabe akumulatora mogu izlaziti pare.** Provjertite područje i u slučaju tegoba potražite liječničku pomoć. Pare mogu podražiti dišne putove.

- ▶ **Aku-bateriju koristite samo u proizvodima proizvođača.** Samo na ovaj način je aku-baterija zaštićena od opasnog preopterećenja.
- ▶ **Oštrim predmetima kao što su npr. čavli, odvijači ili djelovanjem vanjske sile aku-baterija se može oštetiti.** Može doći do unutrašnjeg kratkog spoja i aku-baterija može izgorjeti, razviti dim, eksplodirati ili se pregrijati.
- ▶ **Ne spajajte akumulator kratko.** Postoji opasnost od eksplozije.
- ▶ Zaštitite akumulator od vlage i vode.
- ▶ Skladištite vrtni uređaj i akumulator samo u rasponu temperature od -20°C do 50°C . Ne ostavljajte akumulator npr. ljeti u automobilu.
- ▶ Povremeno čistite ventilacijske proreze akumulatora mekim, čistim i suhim kistom.

Simboli

Sljedeći simboli važni su za čitanje i razumijevanje priručnika za uporabu. Zapamtite simbole i njihovo značenje. Ispravno tumačenje simbola pomoći će vam da bolje i sigurnije rabite proizvod.

Simbol	Značenje
	Udaljite djecu, druge ljude i kućne životinje.
	Smjer kretanja
	Smjer reakcije
	Masa
	Uključivanje
	Isključivanje
	Dopuštena radnja
	Zabranjena radnja
	Čujni zvuk
	Pribor/rezervni dijelovi

Opis proizvoda i radova



Pročitajte sve sigurnosne napomene i upute. Nepridržavanje sigurnosnih napomena i uputa može uzrokovati električni udar, požar i/ili teške ozljede.

Molimo pogledajte slike na stražnjem dijelu priručnika za uporabu.

Namjenska uporaba

Električni alat služi za piljenje stabala i debala u blizini tla. Moguće ga je rabiti za rezanje uzduž i poprečno na smjer vlakana.

Ovaj električni alat nije prikladan za piljenje mineralnih materijala.

Ovaj električni alat nije namijenjen za obaranje stabala.

Prikazane komponente (vidi sliku A)

Numeriranje prikazanih dijelova odnosi se na prikaz električnog alata na stranici sa slikama.

- (1) Stražnja ručka
- (2) Sklopka za uključivanje/isključivanje
- (3) Lančanik
- (4) Prednja ručka
- (5) Štitnik za ruke/poluga za aktiviranje kočnice povratnog udarca
- (6) Serijski broj
- (7) Uljna sapnica
- (8) Segment za vođenje mača
- (9) Pričvrсни svornjak
- (10) Nazubljeni graničnik
- (11) Simbol smjera kretanja i smjera rezanja
- (12) Mač
- (13) Lanac pile
- (14) Zatezni kotač
- (15) Prsten za zatezanje lanca
- (16) Gumb za fiksiranje
- (17) Pokrov
- (18) Štitnik lanca
- (19) Zatvarač rezervoara ulja
- (20) Uklopni zapor sklopke za uključivanje/isključivanje
- (21) Akumulator
- (22) Tipka za deblokiranje akumulatora
- (23) Pokazivač napunjenosti akumulatora
- (24) Punjač
- (25) Kontrolno okance za ulje

Tehnički podatci

Akumulatorska lančana pila		AdvancedChain 36V-35-40
Broj artikla		3 600 HB8 6..
Nazivni napon	V	36
Brzina lanca u praznom hodu	m/s	14
Duljina mača	cm	35
Tip lanca pile		Oregon AdvanceCut
Podjela lanca pile		3/8" niski profil
Debljina pogonskog članka	mm	1,1 (0,043")
Broj pogonskih članaka		52
Promjer rezanja maks.	cm	31
Količina punjenja rezervoara ulja	ml	150
Automatsko podmazivanje lanca		●
Zatezanje lanca bez alata (SDS)		●
Obrtni zupčanik		●
Kočnica povratnog udarca		●
Inercijska kočnica		●
Nazubljeni graničnik		●
Masa	kg	2,9
Serijski broj		Vidi serijski broj (označnu pločicu) na proizvodu
Preporučena okolna temperatura prilikom punjenja	°C	0... +35
Dopuštena okolna temperatura prilikom skladištenja	°C	-20... +50
Vrsta akumulatora		GBA 36V 2,0 Ah, 4,0 Ah, 6,0 Ah

Informacije o buci/vibracijama

AdvancedChain 36V-35-40

Vrijednosti emisije buke utvrđene su u skladu s normom **EN 62841-4-1**.

A-vrednovana razina buke uređaja tipično je:

– Razina zvučnog tlaka	dB(A)	96
– Razina zvučne snage	dB(A)	102
– Nesigurnost K	dB	2,0

Nosite štitićnik sluha!

Ukupne vrijednosti vibracija ah (vektorski zbroj triju smjerova) i nesigurnost K utvrđeni u skladu s normom **EN 62841-4-1**.

– Vrijednost emisije vibracija a_h	m/s^2	5,0
– Nesigurnost K	m/s^2	1,5

Specificirane ukupne vrijednosti vibracija i specificirane vrijednosti emisije buke izmjerene su normiranim postupkom ispitivanja i mogu se rabiti za uspoređivanje električnog alata s nekim drugim alatom.

Specificirane ukupne vrijednosti vibracija i specificirane vrijednosti emisije buke mogu se rabiti i za preliminarnu procjenu opterećenja.

Emisije vibracija i buke tijekom stvarne uporabe električnog alata mogu se razlikovati od specificiranih vrijednosti, ovisno o načinu uporabe električnog alata, a naročito o vrsti izratka; potrebno je definirati sigurnosne mjere za zaštitu rukovatelja koje se temelje na procjeni opterećenosti vibracijama tijekom stvarnih uvjeta uporabe (pritom valja uzeti u obzir sve dijelove radnog ciklusa, na primjer vremena u kojima je električni alat isključen i vremena u kojima je on uključen, ali radi bez opterećenja).

Montaža

Radi vaše sigurnosti

- ▶ **Pozor! Prije radova održavanja ili čišćenja isključite električni alat i izvadite akumulator.**
- ▶ **Oprez! Ne dodirujte rotirajući lanac pile.**
- ▶ **S lančanom pilom nipošto ne radite u blizini ljudi, djece ili životinja, isto tako ne nakon konzumiranja alkohola, narkotika ili uzimanja omamljujućih lijekova.**

Montiranje i zatezanje lanca pile (vidi slike B1 – B4)

- ▶ **Za montažu nije potreban alat.**
- ▶ **Tijekom rada redovito provjeravajte zategnutost lanca.** Uporaba lančane pile s pogrešno centriranim ili pogrešno zategnutim lancem može uzrokovati lom lanca, povratni udarac i/ili ozljede.
- ▶ **Posebno kod novih lanaca pile na početku valja računati s povećanim izduživanjem.**
- ▶ **Ne zatežite lanac pile ako je jako zagrijan, jer će se nakon hlađenja skupiti i zatim napeto nalijegati na maču.**
- Položite lančanu pilu na ravnu površinu.

- Kada je mač demontiran s lančane pile, uvjerite se u to da je zatezni kotač **(14)** na maču potpuno okrenut nalijevo.
- Umetnite lanac pile **(13)** u obodni utor mača **(12)**.
- Pritom vodite računa o ispravnom smjeru kretanja; u tu svrhu usporedite lanac pile sa simbolom smjera kretanja **(11)**.
- Položite karike lanca oko lančanika **(3)** i stavite mač **(12)** na pričvrсни svornjak **(9)**.
- Provjerite jesu li svi dijelovi dobro postavljeni i držite mač s lancem pile u tom položaju.
- Zatim okrećite zatezni kotač **(14)** nadesno se lanac pile djelomice ne zategne i ostane montiran na maču.
- Stavite pokrov **(17)** i okrećite gumb za fiksiranje **(16)** nadesno dok pokrov djelomično ne nalegne.
- Okrećite prsten za zatezanje lanca **(15)** nadesno dok se ne postigne ispravna zategnutost lanca. Prilikom namještanja prstenom za zatezanje lanca **(15)** svakako držite gumb za fiksiranje **(16)** kako se ne bi okretao i kako se ne bi prerano fiksirao.
- Lanac pile **(13)** ispravno je zategnut kada ga je na sredini moguće podići za cca 6–7 mm. To bi trebalo obaviti jednom rukom potezanjem lanca pile suprotno vlastitoj težini lančane pile.
- Kada se postigne ispravna zategnutost, čvrsto držite prsten za zatezni kotač lanca **(15)** i okrenite gumb za fiksiranje **(16)** nadesno.
- Ako je lanac prejako zategnut, odvrnite gumb za fiksiranje **(16)** i ponovite postupak zatezanja.
- Zaporni mehanizam sustava zatezanja sprječava da se lanac olabavi. Ako se prsten za zatezanje lanca **(15)** teško okreće, otpustite gumb za fiksiranje **(16)** nalijevo.

Podmazivanje lanca pile (vidi sliku C)

Napomena: Lančana pila ne isporučuje se napunjena uljem za lanac pile. Prije uporabe važno je napuniti je uljem. Uporaba lančane pile bez ulja za lanac pile ili pri razini ulja ispod oznake minimuma uzrokuje oštećenja lančane pile. Vijek trajanja i učinak rezanja lančane pile ovisi o optimalnom podmazivanju. Stoga se lanac pile tijekom rada kroz uljnu sapnicu **(7)** automatski podmazuje uljem za lanac pile.

Radi punjenja rezervoara ulja učinite sljedeće:

- Postavite lančanu pilu sa zatvaračem rezervoara ulja **(19)** prema gore na prikladnu podlogu.
- Krpom očistite područje oko zatvarača rezervoara ulja **(19)** i odvrnite zatvarač.
- Punite rezervoar ulja biološki razgradivim uljem za lanac pile tvrtke Bosch dok razina ulja ne bude vidljiva kroz kontrolno okance za razinu ulja **(25)**. Prilikom punjenja budite oprezni kako prljavština ne bi dospjela u rezervoar ulja. Ponovno potpuno zavrnite zatvarač rezervoara ulja **(19)**.

Napomena: Rabite isključivo biološki razgradiva maziva za lance (prema normi RAL-UZ48) kako bi se izbjegla oštećenja lančane pile. Nikada ne rabite reciklirano ili staro ulje. U slučaju uporabe nedopuštenog ulja prestajte valjanost garancije.

Napomena: Uljni filter integriran je u rezervoar ulja. Za čišćenje ili otklanjanje pogrešaka obratite se servisnoj službi tvrtke Bosch.

Napomena: Svakako se preporučuje uporaba biološki razgradivog ulja za lanac pile tvrtke Bosch. Njega možete naći u programu pribora.

Napomena: Ulje se pri niskim temperaturama zgušnjava, čime se smanjuje njegova protočnost.

Stavljanje u pogon

Stavljanje/vađenje akumulatora (vidi sliku D)

Napomena: Uporaba neprikladnih akumulatora može uzrokovati neispravnosti ili oštećenje uređaja.

Stavite napunjeni akumulator **(21)**. Pobrinite se za to da je akumulator potpuno umetnut.

Radi vađenja akumulatora **(21)** iz uređaja pritisnite tipku za deblokiranje akumulatora **(22)** i izvadite akumulator.

Punjenje akumulatora

- ▶ **Vodite računa o mrežnom naponu!** Napon strujnog izvora mora se podudarati s informacijama na označnoj pločici punjača.

Akumulator je opremljen nadzorom temperature koji dopušta punjenje samo u rasponu temperature između 0 °C i 35 °C. Time se postiže dug vijek trajanja akumulatora.

Napomena: Akumulator se isporučuje djelomično napunjen. Kako bi se zajamčio pun učinkovit akumulatora, prije prve uporabe potpuno napunite akumulator u punjaču.

Litij-ionski akumulator moguće je svakom trenutku napuniti, čime se ne skraćuje njegov vijek trajanja. Prekid postupka punjenja ne šteti akumulatoru.

Litij-ionski akumulator zaštićen je od dubinskog pražnjenja sustavom „Electronic Cell Protection (ECP)“. Kada se akumulator isprazni, zaštitni sklop isključit će proizvod: Vrtni uređaj neće više raditi.

Nakon automatskog isključivanja proizvoda ne pritišćite više sklopu za uključivanje/isključivanje. Akumulator se može oštetiti.

Pridržavajte se uputa za zbrinjavanje akumulatora.

Rukovanje

Lanac pile se tijekom rada kroz uljnu sapnicu **(7)** automatski podmazuje uljem za lanac pile.

Lančana pila ne isporučuje se napunjena uljem za lanac pile. Prije stavljanja u pogon svakako napunite lančanu pilu uljem za lanac.

Rabite isključivo biološki razgradiva maziva za lance (prema normi RAL-UZ48) kako bi se izbjegla oštećenja lančane pile.

Preporučeno biološki razgradivo ulje za lanac pile tvrtke Bosch naći ćete u priboru.

Radi punjenja rezervoara ulja učinite sljedeće: (vidi sliku C)

- Postavite lančanu pilu sa zatvaračem rezervoara ulja **(19)** prema gore na prikladnu podlogu.
- Krpom očistite područje oko zatvarača rezervoara ulja **(19)** i odvrnite zatvarač.
- Punite rezervoar ulja biološki razgradivim uljem za lanac pile tvrtke Bosch dok razina ulja ne bude vidljiva kroz kontrolno okance za razinu ulja **(25)**. Razinu ulja tijekom rada možete nadzirati kroz kontrolno okance **(25)** i, kada se dosegne minimalna razina, možete doliti novo ulje.

Uključivanje/isključivanje (vidi sliku E1)

- ▶ **Povucite štitnik za ruke / polugu radi aktiviranja kočnice povratnog udarca (5) iz položaja ② u položaj ① u smjeru prednje ručke (4). Ako niste pritisnuli štitnik za ruke / polugu radi aktiviranja kočnice povratnog udarca (5), kočnica povratnog udarca neće se deaktivirati prije uporabe i lančana pila neće se pokrenuti.**
- ▶ **Povucite štitnik za ruke / polugu za aktiviranje kočnice povratnog udarca nakon svake uporabe uvijek prema naprijed u deaktivirani položaj.**
- Skinite štitnik lanca **(18)**.
- Držite lančanu pilu kao što je opisano na slici **E2**.
- Povucite polugu za aktiviranje kočnice povratnog udarca **(5)** prema natrag do prednje ručke.
- Radi **stavljanja u pogon** električnog alata **najprije** aktivirajte uklopni zapor **(20)**, a **zatim** pritisnite sklopu za uključivanje/isključivanje **(2)** i držite je pritisnutom. Kada se električni alat pokrene, možete pustiti uklopni zapor.
- Kako biste **isključili** električni alat, pustite sklopu za uključivanje/isključivanje **(2)**.
- **Kočnica povratnog udarca** je zaštitni mehanizam koji se aktivira u slučaju povratnog udarca lančane pile preko prednjeg štitnika za ruke **(5)** preko ručnog zgloba. Lanac pile odmah se zaustavlja. Time se smanjuje opasnost od ozljeda uzrokovanih povratnim udarcem. Pokušajte izbjeći povratni udarac.
- Tijekom rada redovito pritišćite polugu za aktiviranje kočnice povratnog udarca **(5)** prema naprijed kako biste

ispitali funkcioniranje kočnice povratnog udarca. Odmah prekinite rad ako se lančana pila odmah ne zaustavi.

Napomena: Ne kočite lančanu pilu aktiviranjem kočnice povratnog udarca **(5)**.

Provjeravanje podmazanosti (vidi sliku E3)

- Nagnite lančanu pilu tako da je vodilica lanca udaljena 20 cm od poda iznad lista papira.
- Uključite lančanu pilu i pustite je da radi cca 1 minutu dok ne uočite rasprskano ulje na listu papira. Na taj način

možete provjeriti da automatski sustav podmazivanja uzima ulje.

Napomena: Uporaba lančane pile bez ulja za lanac pile ili pri razini ulja ispod oznake minimuma uzrokuje oštećenja lančane pile.

Napomena: Ulje se pri niskim temperaturama zgušnjava, čime se smanjuje njegova protočnost.

Napomena: Vijek trajanja i učinak rezanja lančane pile ovisi o optimalnom podmazivanju.

Traženje pogrešaka

Ako električni alat ne radi ispravno, donja tablica sadržava simptome pogrešaka, moguće uzroke i mjere za otklanjanje neispravnosti. Ako time ne uspijete identificirati i otkloniti problem, obratite se servisnoj radionici.

Pozor: Prije traženja pogrešaka isključite električni alat i izvadite akumulator.

Simptom	Mogući uzrok	Rješenje
Lančana pila se ne kreće	Aktivirala se kočnica povratnog udarca	vidi sliku E1
	Akumulator je ispražnjen	Napunite akumulator, vidi i „Napomene za punjenje“
	Akumulator nije ispravno umetnut	Pobrinite se za to da su oba stupnja blokade uglavljena
	Motorna zaštita se aktivirala	Elektromotor ostaviti da se ohladi
	Akumulator je prehladan/pretopao	Pustite akumulator da se zagrije/ohladi
Lančana pila radi isprekidano	Električni alat je neispravan	Obratite se servisnoj službi
	Akumulator je ispražnjen	Napunite akumulator, vidi i „Napomene za punjenje“
Lanac pile je suh	Električni alat je neispravan	Obratite se servisnoj službi
	Nema ulja u rezervoaru ulja	Dolijte ulje
	Uljna sapnica (7) je začepljena	Očistite uljnu sapnicu (7)
Lanac pile / vodilica su vrući	Začepljen uljni filter	Očistite uljni filter / obratite se servisnoj službi
	Nema ulja u rezervoaru ulja	Dolijte ulje
	Zategnutost lanca je prevelika	Namjestite zategnutost lanca
	Lanac pile je tup	Zamijenite lanac pile
Lanac pile čupa, vibrira ili ne pili ispravno	Odljevni uljni kanal je začepljen	Obratite se servisnoj službi
	Zategnutost lanca je premala	Ponovno namjestite zategnutost lanca
	Lanac pile je tup	Zamijenite lanac pile
	Lanac pile je istrošen	Zamijenite lanac pile
	Zubi pile okrenuti su u pogrešnom smjeru	Ispravno montirajte lanac pile
Jake vibracije/buka	Mač je oštećen ili istrošen	Zamijenite mač ili se obratite se servisnoj službi tvrtke Bosch
	Električni alat je neispravan	Obratite se servisnoj službi
Suviše kratko trajanje piljenja za svako punjenje aku-baterije	Preveliko trenje zbog nedovoljnog podmazivanja	Osigurajte podmazivanje lanca (vidi „Podmazivanje lanca“)
	Lanac pile se mora očistiti	Očistite lanac pile
	Loša tehnika piljenja	Vidi „Rad s lančanom pilom“
	Akumulator nije potpuno napunjen	Napunite akumulator, vidi i „Napomene za punjenje“

Simptom	Mogući uzrok	Rješenje
	Akumulator je izvan dopuštenog raspona temperature	Pustite akumulator da se zagrije do temperature prostorije (unutar dopuštenog raspona temperature od 0–45 °C)
	Zategnutost lanca je prevelika	Namjestite zategnutost lanca
	Lanac pile je tup	Zamijenite lanac pile
Lančana pila se sporo kreće	Akumulator je ispražnjen	Napunite akumulator, vidi i „Napomene za punjenje“
	Akumulator je izvan dopuštenog raspona temperature	Pustite akumulator da se zagrije do temperature prostorije (unutar dopuštenog raspona temperature od 0–45 °C)
	Akumulator je suviše vruć	Pustite akumulator da se ohladi

Akumulator i punjač

Simptomi	Mogući uzrok	Rješenje
Treperi crveni pokazivač punjenja akumulatora	Akumulator nije (ispravno) umetnut	Ispravno stavite akumulator na punjač
	Kontakti akumulatora su onečišćeni	Očistite kontakte akumulatora, npr. višekratnim umetanjem i vađenjem akumulatora, po potrebi zamijenite akumulator
	Akumulator je neispravan	Zamijenite akumulator
Pokazivači punjenja akumulatora ne svijetle	Mrežni utikač punjača nije (ispravno) utaknut	Utaknite mrežni utikač (potpuno) u utičnicu
	Utičnica, mrežni kabel ili punjač su neispravni	Provjerite mrežni napon, po potrebi zatražite od ovlaštenog servisnog centra za električne alate tvrtke Bosch da obavi provjeru
Akumulator se ne puni	Akumulator i punjač su neispravni	Zamijenite akumulator i punjač
	Akumulator je neispravan	Zamijenite akumulator
	Punjač je neispravan	Zamijenite punjač

Održavanje i servisiranje

Održavanje i čišćenje

- ▶ **Prije svih radova na vrtnom uređaju (npr. održavanja, zamjene alata itd.) i njegovog transporta i spremanja izvadite akumulator iz vrtnog uređaja.** U slučaju nenamjernog aktiviranja sklopke za uključivanje/isključivanje postoji opasnost od ozljeda.
 - Uvijek postavite štitnik lanca (**18**) na mač (**12**) kada lančana pila nije aktivna kako biste izbjegli ozljede.
 - Održavajte električni alat i ventilacijske proreze čistima kako biste radili dobro i sigurno.
 - Ne rabite vodu, otapala i sredstva za poliranje.
 - Prije duljeg skladištenja proizvoda očistite lanac i mač kako biste izbjegli da se dijelovi zaglave.
 - Demontirajte pokrov SDS-a (**17**), mač (**12**) i lanac pile (**13**) i četkom očistite te dijelove kako biste uklonili ostatke ulja, drvene smole i prašine, naročito iz utora lista pile.
 - Čistom krpom oprezno uklonite onečišćenja iz uljne sapnice (**7**) i lančanika (**3**). Pobrinite se za to da onečišćenja ne dospiju u uljnu sapnicu (**7**) jer to može uzrokovati začepjenja i probleme kod podmazivanja.
 - Prije uporabe obavite potrebne radove održavanja.

- Redovito provjeravajte postoje li na lančanoj pili vidljivi nedostaci kao što su labav, ovješeni ili oštećeni lanac pile, labavo učvršćenje i istrošene ili oštećene komponente.
- Ne obavljajte izmjene na električnom alatu. Nedopuštene izmjene mogu umanjiti sigurnost električnog alata i uzrokovati pojačanu buku i vibracije.
- Prije skladištenja ispraznite rezervoar ulja, a poslije uporabe ponovno ga napunite.
- Skladištite lančanu pilu na sigurnom i suhom mjestu, izvan dohvata djece.
- Ne stavljajte predmete na lančanu pilu.

Zamjena i oštrenje lanca pile

- Lanac pile može otupjeti prilikom dulje uporabe ili u slučaju kontakta s drugim predmetima osim drva.
- Radi optimalnog učinka i sigurnosti potreban je oštar lanac pile.
- Nikada ne oštrite lanac pile sami, osim ako imate iskustva.
- Zamijenite lanac pile lancem pile iz pribora tvrtke Bosch ili zatražite od stručnjaka da izbrusi lanac pile.

Zamjena mača

- ▶ **Zamijenite mač samo ako točno razumijete proizvod i upute, u suprotnom molimo obratite se servisnoj službi tvrtke Bosch.**

- Ako je mač istrošen, možete ga zamijeniti obrnuto kako biste produžili njegov vijek trajanja ili ga zamijeniti.
- Imbus ključem otpustite vijak između mača (12) i zateznog kotača (14).
- Nakon što obrnete ili zamijenite mač, ponovno montirajte zatezni kotač (14).

Napomena: Rukom pritežite dok ne osjetite lagani otpor, zatim radi ispravnog učvršćivanja napravite 1/8 okretaja. Prejako pritezanje može uzrokovati uglavljivanje mača i ograničavanje okretanja lanca pile.

Mač

AdvancedChain 36V-35-40 Oregon 144MLEA041

Servisna služba i savjeti o uporabi

Naša servisna služba će odgovoriti na vaša pitanja o popravku i održavanju vašeg proizvoda, kao i o rezervnim dijelovima. Crteže u rastavljenom obliku i informacije o rezervnim dijelovima možete naći i na našoj adresi:

www.bosch-pt.com

Tim Bosch savjetnika o uporabi rado će odgovoriti na vaša pitanja o našim proizvodima i njihovom priboru.

U slučaju upita ili naručivanja rezervnih dijelova, molimo vas obavezno navedite 10-znamenasti kataloški broj s tipske pločice proizvoda.

Hrvatski

Robert Bosch d.o.o PT/SHR-BSC

Kneza Branimira 22

10040 Zagreb

Tel.: +385 12 958 051

Fax: +385 12 958 050

E-Mail: RBKN-bsc@hr.bosch.com

www.bosch.hr

Ostale adrese servisa možete pronaći na:

www.bosch-pt.com/serviceaddresses

Transport

Preporučene litij-ionske aku-baterije podliježu zakonu o transportu opasnih tvari. Korisnik bez ikakvih preduvjeta može transportirati aku-baterije cestovnim transportom.

Ako transport obavlja treća strana (npr. transport zrakoplovom ili špedicija), treba se pridržavati posebnih zahtjeva za ambalažu i označavanje. Kod pripreme ovakvih pošiljki za transport prethodno se treba savjetovati sa stručnjakom za transport opasnih tvari.

Aku-bateriju šaljite nekim transportnim sredstvom samo ako je njezino kućište neoštećeno. Obljepite otvorene kontakte i zapakirajte aku-bateriju tako da se ne može pomicati u ambalaži. Pridržavajte se i eventualnih dodatnih nacionalnih propisa.

Zbrinjavanje



Proizvode, akumulatore, pribor i pakiranja potrebno je odnijeti na ekološko recikliranje.



Ne bacajte proizvode i akumulatore/baterije u kućni otpad!

Samo za zemlje EU:

U skladu s Europskom direktivom 2012/19/EU nefunkcionalne proizvode, a u skladu s Europskom direktivom 2006/66/EZ neispravne ili istrošene akumulatore/baterije potrebno je odvojeno prikupiti i ekološki zbrinuti.

U slučaju nepravilnog zbrinjavanja električni i elektronički stari uređaji mogu imati štetne učinke na okoliš i ljudsko zdravlje zbog moguće prisutnosti opasnih tvari.

Aku-baterije/baterije:

Litij-ionske:

Pridržavajte se uputa u poglavlju Transport (vidi „Transport“, Stranica 268).

Eesti

Ohutusnõuded

Pildisümbolite selgitus



Lugege kasutusjuhend läbi.



Üldine oht.



Mitte kasutada vihma korral.



Hoidke kettsaagi alati tugevasti kahe käega.



Kontrollige, et ei tekiks tagasilööki, ja vältige kokkupuudet laba otsaga.



Kandke kaitseprille, kõrvaklappe ja kiivrit.



HOIATUS: Eemaldage aku enne hooldustööd.

Üldised ohutusnõuded elektriliste tööriistade kasutamisel

⚠ HOIATUS Lugege läbi kõik tööriistaga kaasas olevad ohutusnõuded ja juhised

ning tutvuge kõigi jooniste ja spetsifikatsioonidega.

Ohutusnõuete ja juhiste eiramise tagajärjeks võib olla elektrilöökk, tulekahju ja/või raskest vigastused.

Hoidke kõik ohutusnõuded ja juhised edasiseks kasutamiseks hoolikalt alles.

Ohutusnõuetes sisalduv mõiste "elektriline tööriist" käib nii vooluvõrku ühendatud (juhtmega) elektriliste tööriistade kui ka akutoitega (juhtmeta) elektriliste tööriistade kohta.

Ohutusnõuded tööpiirkonnas

- ▶ **Hoidke tööpiirkond puhas ja hästi valgustatud.** Korrastamata või valgustamata töökoht võib põhjustada õnnetusi.
- ▶ **Ärge kasutage elektrilist tööriista plahvatusohtlikus keskkonnas, kus leidub tuleohtlikke vedelikke, gaase või tolmu.** Elektrilistest tööriistadest lööb sädemeid, mis võivad tolmu või auru süüdata.
- ▶ **Elektrilise tööriista kasutamise ajal hoidke lapsed ja teised inimesed töökohest eemal.** Kui teie tähelepanu juhitakse kõrvale, võib seade teie kontrolli alt väljuda.

Elektriohutus

- ▶ **Elektrilise tööriista pistik peab pistikupessa sobima.** Pistiku kallal ei tohi teha mingeid muudatusi. Ärge kasutage kaitsemaandusega elektriliste tööriistade puhul adapterpistikuid. Muutmata pistikud ja sobivad pistikupesad vähendavad elektrilöögi ohtu.
- ▶ **Vältige kehalist kontakti maandatud pindadega, näiteks torude, radiaatorite, pliitide ja külmikutega.** Kui Teie keha on maandatud, on elektrilöögi oht suurem.
- ▶ **Kaitske elektrilist tööriista vihma ja niiskuse eest.** Kui elektrilisse tööriista on sattunud vett, on elektrilöögi oht suurem.
- ▶ **Ärge kasutage toitejuhet otstarbel, milleks see ei ole ette nähtud.** Ärge kasutage toitejuhet elektrilise tööriista kandmiseks, ülesriputamiseks või pistiku pistikupesast väljatõmbamiseks. Kaitske toitejuhet kuumuse, õli, teravate servade ja seadme liikuvate osade eest. Kahjustatud või keerduläinud toitejuhtmed suurendavad elektrilöögi ohtu.
- ▶ **Kui töötate elektrilise tööriistaga vabas õhus, kasutage ainult pikendusjuhtmeid, mis on ette nähtud kasutamiseks ka välistingimustes.** Välistingimustes kasutamiseks sobiva pikendusjuhtme kasutamine vähendab elektrilöögi ohtu.
- ▶ **Kui elektrilise tööriista kasutamine niiskes keskkonnas on vältimatu, kasutage rikkevoolukaitseülilülit.** Rikkevoolukaitseülilülit kasutamine vähendab elektrilöögi ohtu.

Inimeste turvalisus

- ▶ **Olge tähelepanelik, jälgige, mida teete, ning toimige elektrilise tööriistaga töötades kaalutletult.** Ärge

kasutage elektrilist tööriista, kui olete väsinud või uimastite, alkoholi või ravimite mõju all. Hetkeline tähelepanematus seadme kasutamisel võib põhjustada tõsiseid vigastusi.

- ▶ **Kandke isikukaitsevahendeid. Kandke alati kaitseprille.** Elektrilise tööriista tüübile ja kasutusalaile vastavate isikukaitsevahendite, näiteks tolmu maski, libisemiskindlate turvajalatsite, kaitsekiivri või kuulmiskaitsevahendite kasutamine vähendab vigastuste ohtu.
- ▶ **Vältige elektrilise tööriista soovimatut käivitamist. Enne pistiku ühendamist pistikupessa, aku ühendamist seadme külge, seadme ülestõstmist ja kandmist veenduge, et elektriline tööriist on välja lülitatud.** Kui hoiate elektrilise tööriista kandmisel sõrme lülilülil või ühendate vooluvõrku sisselülitatud seadme, võivad tagajärjeks olla õnnetused.
- ▶ **Enne elektrilise tööriista sisselülitamist eemaldage tööriista küljest reguleerimis- ja mutrivõtmed.** Seadme pöörleva osa küljes olev reguleerimis- või mutrivõti võib põhjustada vigastusi.
- ▶ **Vältige ebataivalist tööasendit. Võtke stabiilne tööasend ja hoidke kogu aeg tasakaalu.** Nii saate elektrilist tööriista ootamatutes olukordades paremini kontrollida.
- ▶ **Kandke sobivat rõivastust. Ärge kandke laiu riideid ega ehteid. Hoidke juuksed ja rõivad seadme liikuvatest osadest eemal.** Liiga avarad riided, ehted või pikad juuksed võivad sattuda seadme liikuvate osade vahele.
- ▶ **Kui on võimalik paigaldada tolmueemaldus- ja tolmu kogumisseadiseid, veenduge, et need on seadmega ühendatud ja et neid kasutatakse õigesti.** Tolmueemaldusseadise kasutamine vähendab tolmust põhjustatud ohte.
- ▶ **Ärge muutuge tööriista sagedasest kasutamisest hooletuks ja ärge eirake ohutusnõudeid.** Hooletus võib sekundi murdosa jooksul kaasa tuua raskest vigastusi.

Elektriliste tööriistade hoolikas käsitsemine ja kasutamine

- ▶ **Ärge koormake seadet üle. Kasutage konkreetse töö tegemiseks ette nähtud elektrilist tööriista.** Sobiva elektrilise tööriistaga töötate ettenähtud jõudluspiirides efektiivsemalt ja ohutumalt.
- ▶ **Ärge kasutage elektrilist tööriista, mida ei saa lülitist sisse ja välja lülitada.** Elektriline tööriist, mida ei ole enam võimalik lülitist sisse ja välja lülitada, on ohtlik ning tuleb parandada.
- ▶ **Tõmmake pistik pistikupesast välja ja/või eemaldage seadmest aku, kui see on eemaldatav, enne seadme reguleerimist, tarvikute vahetamist ja seadme ärapanekut.** See ettevaatusabinõu väldib elektrilise tööriista soovimatut käivitamist.
- ▶ **Kasutusvälisel ajal hoidke elektrilisi tööriistu lastele kättesaamatus kohas ja ärge laske seadet kasutada isikutel, kes seadet ei tunne või pole lugenud**

käesolevaid juhiseid. Asjatundmatute isikute käes on elektrilised tööriistad ohtlikud.

- ▶ **Hoolidage elektrilisi tööriistu ja tarvikuid nõuetekohaselt. Kontrollige, kas seadme liikuvad osad töötavad veatult ega kiildu kiini ning veenduge, et seadme detailid ei ole murdunud või kahjustatud määral, mis mõjutab seadme töökindlust. Laske kahjustatud detailid enne seadme kasutamist parandada.** Paljude õnnetuste põhjuseks on halvasti hooldatud elektrilised tööriistad.
- ▶ **Hoidke löiketarvikud teravad ja puhtad.** Hoolikalt hooldatud, teravate lõikeservadega löiketarvikud kiilduvad harvemini kinni ja neid on lihtsam juhtida.
- ▶ **Kasutage elektrilist tööriista, lisavarustust, tarvikuid jne vastavalt käesolevatele juhistele, võttes arvesse töötingimusi ja teostatava töö iseloomu.** Elektriliste tööriistade nõuetevastane kasutamine võib põhjustada ohtlikke olukordi.
- ▶ **Hoidke käepidemed ja haardepinnad kuiva ja puhtana ning vabana õlist ja määrdeainetest.** Libedad käepidemed ja haardepinnad ei luba tööriista ohutult käsitseda ja ootamatutes olukordades kontrolli all hoida.

Akutööriistade hoolikas käsitsemine ja kasutamine

- ▶ **Laadige akusid ainult tootja poolt soovitatud laadimisseadmetega.** Laadimisseade, mis sobib teatud tüüpi akudele, muutub tuleohtlikuks, kui seda kasutatakse teiste akude laadimiseks.
- ▶ **Kasutage elektrilistes tööriistades ainult selleks ettenähtud akusid.** Teiste akude kasutamine võib põhjustada vigastusi ja tulekahjuohtu.
- ▶ **Kasutusvälisel ajal hoidke akusid eemal kirjajalbritest, müntidest, võtmest, naeltest, kruvidest või teistest väikestest metallsemetest, mis võivad akukontaktid omavahel ühendada.** Akukontaktide vahel tekkiva lühise tagajärjeks võivad olla põletused või tulekahju.
- ▶ **Väärkasutuse korral võib akuvedelik välja voolata; vältige sellega kokkupuudet. Juhusliku kokkupuute korral loputage kahjustatud kohta veega. Kui vedelik satub silma, pöörduge lisaks arsti poole.** Väljavoolav akuvedelik võib põhjustada nahaärritusi või põletusi.
- ▶ **Ärge kasutage akut ega tööriista, mis on kahjustada saanud või mida on modifitseeritud.** Kahjustada saanud või modifitseeritud akud võivad põhjustada tulekahju, plahvatuse, kehavigastusi ja varalist kahju.
- ▶ **Kaitske akut ja elektrilist tööriista tule ja väga kõrgete temperatuuride eest.** Kokkupuude tulega või üle 130 °C temperatuuriga võib põhjustada plahvatuse.
- ▶ **Järgige kõiki laadimisjuhiseid ja ärge laadige akut väljaspool juhistes määratletud temperatuurivahemikku.** Nõuetele mittevastav laadimine või laadimine väljaspool ettenähtud temperatuurivahemikku võib akut kahjustada ja suurendada tulekahju ohtu.

Teenindus

- ▶ **Laske elektrilist tööriista parandada ainult kvalifitseeritud spetsialistidel, kes kasutavad originaalvaruosi.** Nii tagate seadme püsivalt ohutu töö.
- ▶ **Ärge kunagi käideldage kahjustada saanud akusid.** Akusid võivad käidelda vaid tootja esindajad või volitatud hooldekeskuse töötajad.

Kettsaagide üldised ohutusnõuded

- ▶ **Sae töötamise ajal hoidke oma keha saekettist eemal. Enne sae käivitamist veenduge, et saekett ei puutu millegagi kokku.** Ketsaaga töötades võib hetkeline tähelepanematus põhjustada riietuseseme või kehaosa jäämise saeketi vahele.
- ▶ **Hoidke ketsaagi alati parema käega tagumise käepidemest ja vasaku käega eesmisest käepidemest.** Ketsaie hoidmine vastupidiselt suurendab vigastuste ohtu ja on keelatud.
- ▶ **Hoidke seadet üksnes isoleeritud haardepinnast, sest saekett võib tabada varjatud elektrijuhet.** Saeketi kokkupuude pingele all oleva elektrijuhtmega võib pingestada seadme metallosad ja põhjustada elektrilöögi.
- ▶ **Kandke kaitseprille. Soovitame kasutada kaitsevarustust, mis kaitseks kuulmist, pead, käsi ja jalgu.** Sobiv kaitseriietus vähendab eemalpaiskuvatest laastudest ja saeketiga juhuslikust kokkupuutest tingitud vigastuste ohtu.
- ▶ **Ärge kasutage ketsaagi puu otsas, redelil, katusel ega ebastabiilse toe kasutamisel.** Ketsaie sel viisil kasutamine võib põhjustada raskeid vigastusi.
- ▶ **Veenduge oma stabiilses asendis ja kasutage ketsaagi üksnes siis, kui olete stabiilisel ja ühetasasel pinnal.** Libeda või ebastabiilse pinna tõttu võite kaotada tasakaalu või kontrolli ketsaie üle.
- ▶ **Pinge all oleva oksa saagimisel arvestage, et oks vetrub tagasi.** Kui puidu pinget vabaneb, võib vabanenud oks tabada seadme kasutajat ja viia ta tasakaalust välja.
- ▶ **Eriti ettevaatlik olge aluspuidu ja noorte puude löikamisel.** Õhuke puit võib jääda saeketi külge kinni ning tabada seadme kasutajat ja viia ta tasakaalust välja.
- ▶ **Kandke väljalülitatud ketsaagi eesmisest käepidemest, saekett peab olema suunatud Teie kehast eemale. Ketsaie transportimisel ja hoidmisel tõmmake alati peale kaitsekate.** Saeketi hoolikas käsitsemine vähendab liikuva saeketiga juhusliku kokkupuute tõenäosust.
- ▶ **Järgige saeketi määrimis-, pingutamise- ja tarvikute vahetamisjuhiseid.** Asjatundmatult pingutatud või määritud kett võib rebeneda või põhjustada tagasilööki.
- ▶ **Ainult puidu saagimiseks. Ärge kasutage ketsaagi töödeks, milleks seade ei ole ette nähtud. Näide: Ärge saagige ketsaaga metalli, plasti, müüritist ega muid ehitusmaterjale, mis ei ole puidust.** Ketsaie mittesihipärane kasutamine võib põhjustada ohtlikke olukordi.

- ▶ **Kettsaag ei ole puude langetamiseks ette nähtud.** Kui kasutate kettsaagi ettenähtust erineval eesmärgil, siis võib see kaasa tuua kasutaja või kõrvalseisjate raskeid vigastusi.
- ▶ **Järgige kõiki juhiseid, kui kõrvaldate külgekleepunud materjali, kettsae hoiule panete või seda hooldate. Veenduge, et toitelüliti on välja lülitatud ja aku eemaldatud.** Kettsae ootamatu käsitsemine külgekleepunud materjali eemaldamisel või hooldamisel võib kaasa tuua raskeid vigastused.
- ▶ **Tagasilöögi põhjused ja vältimine:**
 - Tagasilöök võib esineda, kui juhtsiin ots puutub kokku mingi esemega või kui puit paindub ja saekett löikes kinni kiilub.
 - Juhtsiini otsaga kokkupuude võib teatud juhtudel põhjustada ootamatu taha suunatud reaktsiooni, mille puhul paiskub juhtsiin üles seadme kasutaja suunas.
 - Saeketi kinnijäämine juhtsiini ülemise serva külge võib juhtsiini kiiresti seadme kasutaja suunas lükata.
 - Iga nimetatud reaktsioon võib kaasa tuua seadme kasutaja kontrolli kaotuse seadme üle ja vigastuste ohtu. Ärge lootke üksnes kettsaagi sisse ehitatud kaitseseadistele. Kettsae kasutajana peaksite võtma mitmesuguseid meetmeid, et vältida töötamisel õnnetuste ja kehavigastuste ohtu.
- Tagasilöök on tingitud kettsae valest või oskamatust kasutusest. Tagasilööki on võimalik ära hoida sobivate, järgnevalt kirjeldatud ennetusabinõudega:
- ▶ **Hoidke saagi kahe käega, hoidke kettsae käepidemeid pöidla ja sõrmede vahel. Viige oma keha ja käed asendisse, milles saate tagasilöögiõule vastu panna.** Sobivate meetmete korral suudab seadme kasutaja tagasilöögiõuga toime tulla. Ärge kunagi laske kettsaagi lahti.
- ▶ **Vältige ebaharilikku kehaasendit ja ärge kunagi saagige õlgadest kõrgemal.** Sellega hoiate ära soovimatut kokkupuute siini otsaga ja tagate ootamatutes olukordades sae üle parema kontrolli.
- ▶ **Kasutage alati tootja poolt ette nähtud varusiine ja saekette.** Valed varusiinid ja saeketid võivad põhjustada keti rebenemise või tagasilöögi.
- ▶ **Järgige tootja juhiseid saeketi teritamiseks ja hooldamiseks.** Liiga madalad sügavuspiirkud suurendavad tagasilöögi ohtu.

Täiendavad ohutusnõuded

- ▶ **Seadet ei tohi kasutada isikud (ega ka lapsed), kellel on füüsiline, sensoorne või vaimne puue või kes on kogemuslikult ja teadmistelt vähemvõimekad.** Sellised isikud võivad seadet kasutada üksnes ohutuse eest vastutava isiku pideva järelevalve all või siis, kui nad on seadme ohutu kasutusega kurssi viidud. Lapsi tuleb valvata ja tagada, et nad ei mängiks seadmega.
- ▶ **Hoidke töötamise ajal tööriistast kahe käega tugevasti kinni ja seiske kindlalt püsti.** Elektritööriist püsib kindlamini käes, kui hoiate seda kinni mõlema käega.

- ▶ **Veenduge, et kõik kaitseseadised ja käepidemed on seadme külge monteeritud.** Ärge kunagi käivitage seadet, mis on puudulikult kokku pandud või mida on lubamatult muudetud.
- ▶ Kasutage seadet ainult siis, kui selle kett on hästi joondatud ja pingutatud. Elektritööriista kasutamine vale jooksuga või halvasti pingutatud ketiga võib põhjustada keti purunemist, tagasilööki ja/või vigastusi.
- ▶ Pöörake alati tähelepanu sellele, et kett oleks õiges asendis. Valesti positioneeritud kett võib puruneda, põhjustada tagasilööki ja/või vigastusi.

Ohutusjuhised ja märkused aku optimaalseks kasutamiseks

- ▶ **Veenduge, et tööriist on välja lülitatud, enne kui aku seadmesse paigaldate.** Aku paigaldamine sisselülitatud tööriista sisse võib kaasa tuua vigastusi.
- ▶ **Kasutage ainult Bosch-akusid, mis on selle tööriista jaoks ette nähtud.** Teistlaadi akude kasutamine võib põhjustada vigastusi ja suurendada tulekahju ohtu.
- ▶ **Ärge avage akut.** Esineb lühise oht.



Kaitske akut kuumuse (nt ka pideva päikesekiirguse), tule, vee ja niiskuse eest.
Püsib plahvatusoht.



- ▶ **Seadme kasutusvälisel ajal hoidke aku eemal kirjajalambritest, müntidest, võtmetest, naeltest, kruvidest või teistest väikestest metallsemetest, mis võivad akukontaktid omavahel ühendada.** Akuklemmide vaheline lühis võib kaasa tuua põletusi või tulekahju.
- ▶ **Aku kahjustamisel ja mitteshipärasel kasutusel võib akut eralduda aure.** Ohutage ruumi ja pöörduge kaebuste korral arsti poole. Aured võivad tekitada hingamisteede ärritusi.
- ▶ **Kasutage akut ainult valmistaja toodetes.** Ainult sellisel juhul on aku kaitsitud ohtliku ülekoormuse eest.
- ▶ **Teravad esemed, näiteks naelad või kruvikeerajad, samuti löögid, põrutused jmt võivad akut kahjustada.** Akukontaktide vahel võib tekkida lühis ja aku võib süttida, suitsema hakata, plahvatada või üle kuumeneda.
- ▶ **Ärge tekitage akus lühist.** Püsib plahvatusoht.
- ▶ Kaitske akut niiskuse ja vee eest.
- ▶ Hoiustage aiatööriista ja akut temperatuurivahemikus – 20 °C kuni 50 °C. Ärge jätke akut nt suvel kuuma autosse.
- ▶ Puhastage aku õhutusavasid pehme, puhta ja kuiva pintsliga.

Sümbolid

Kasutusjuhendi lugemisel ja mõistmisel on abiks järgmised sümbolid. Püüdke sümbolid ja nende tähendused meelde jätta. Sümbolite mõistmine aitab kasutada seadet tõhusamalt ja ohutumalt.

Sümbol	Tähendus
	Hoidke lapsed, kõrvalised isikud ja koduloomad eemal.
	Liikumissuund
	Reaktsionisuund
	Kaal
	Sisselülitamine
	Väljalülitamine
	Lubatud toiming
	Keelatud toiming
CLICK!	Kuuldav heli
	Tarvikud/varuosad

Toote kirjeldus ja kasutusjuhend



Lugege kõik ohutusnõuded ja juhised läbi.

Ohutusnõuete ja -juhiste eiramine võib kaasa tuua elektrilöögi, tulekahju ja/või raskeid vigastusi.

Järgige kasutusjuhendi tagumises osas esitatud jooniseid.

Sihipärane kasutus

Elektritööriist on mõeldud puude ja pinnasekõrguste kändude saagimiseks. Saagi saab kasutada saagimiseks kiu suunaga paralleelselt ja ristvalt.

Tehnilised andmed

Akukettaag	AdvancedChain 36V-35-40	
Artiklikood		3 600 HB8 6..
Nimipinge	V	36
Keti liikumiskiirus tühikäigul	m/s	14
Laba pikkus	cm	35
Saeketi tüüp		Oregon AdvanceCut
Saeketijaotus		3/8" madal profiil
Lüli paksus	mm	1,1 (0,043")
Lülide arv		52
Lõiketera läbimõõt	cm	31
Õlipaagi maht	ml	150
Keti automaatne määrimine		●
Keti pingutus tööriista abita (SDS)		●

See elektriline tööriist ei sobi mineraalsete materjalide saagimiseks.

Kettsaag ei ole mõeldud puude langetamiseks.

Joonisel näidatud komponendid (vt joonist A)

Joonistel kujutatud komponentide numeratsiooni aluseks on elektrilise tööriista jooniseleheküljel olevad numbrid.

- (1) Tagumine käepide
- (2) Sisse-välja-lüliti
- (3) Ketiratas
- (4) Eesmine käepide
- (5) Käekaitse/tagasilöögipiduri aktiveerimishoob
- (6) Seerianumber
- (7) Õlidüüs
- (8) Juhtlaba
- (9) Kinnituspolt
- (10) Nukkpiirik
- (11) Liikumise ja lõikesuuna sümbol
- (12) Laba
- (13) Saekett
- (14) Pingutusrõngas
- (15) Ketipingutusrõngas
- (16) Lukustusnupp
- (17) Kate
- (18) Ketikaitse
- (19) Õlipaagi kork
- (20) Sisse-välja-lüliti sisselülitustõkesti
- (21) Aku
- (22) Aku luku vabastusnupp
- (23) Aku laadimisoleku näit
- (24) Laadimiseseade
- (25) Õlitamise vaateava

Akukettaaeg		AdvancedChain 36V-35-40	
Ümbersuunamistähik			●
Tagasilöögidur			●
Järelepöörlemispidur			●
Piirik			●
Kaal	kg		2,9
Seerianumber		Vaata seerianumbrit tootel (tüübisildilt)	
ümbritseva keskkonna soovituslik temperatuur laadimise ajal	°C		0... +35
Lubatud ümbrustemperatuur hoiustamisel	°C		-20... +50
Akutüüp			GBA 36V 2,0 Ah, 4,0 Ah, 6,0 Ah

Müra-/vibratsiooniväärtused

AdvancedChain 36V-35-40

Mürataseme väärtused on mõõdetud vastavalt **EN 62841-4-1**.

Seadme A-korrigeeritud müratase on üldjuhul:

– Helirõhutase	dB(A)	96
– Helivõimsustase	dB(A)	102
– Mõõtemääramatus K	dB	2,0

Kandke kuulmiskaitset!

Vibratsioonitase koguväärtused ah (kolme telje vektorsumma) ja mõõtemääramatus K on kalkuleeritud vastavalt **EN 62841-4-1**.

– Vibratsioonitase a_h	m/s^2	5,0
– Mõõtemääramatus K	m/s^2	1,5

Siiniitoodud võnkumise koguväärtus(ed) ja mürataseme väärtus(ed) on mõõdetud normeeritud kontrollmeetodi järgi, et saaks kahte elektritööriista omavahel võrrelda.

Toodud vibratsiooni koguväärtust (väärtusi) ja toodud mürataseme väärtust (väärtusi) saab kasutada ka koormuse esialgseks hindamiseks.

Vibratsiooni- ja mürataseme väärtused elektritööriista tegeliku kasutuse ajal erinevad siiniitoodud andmetest sõltuvalt tööriista kasutusviisist, eelkõige aga selle poolest, millist toorikut töödeldakse; vajadusel tuleb kasutaja kaitseks määratleda ohutusmeetmed, mis põhineksid eeldataval vibratsioonikoormusel, mis kehtib tegelikes kasutustingimustes (siinjuures tuleb arvestada töösükli kõigi etappidega, nt ajaga, mil tööriist on välja lülitatud, ja ka ajaga, mil tööriist on sisse lülitatud, aga mootor töötab ilma koormuseta).

Kokkupanek

Tööohutus

- ▶ **Tähelepanu!** Enne hooldus- või puhastustöid lülitage elektriline tööriist välja ja eemaldage aku.
- ▶ **Ettevaatus!** Ärge puudutage pöörlevat saeketti.

- ▶ **Ärge kasutage kettsaagi inimeste ja loomade läheduses, samuti alkoholi, narkootikumide või uimastavate ravimite mõju all olles.**

Saeketi paigaldamine ja pingutamine (vt jooniseid B1 – B4)

- ▶ **Ärge kasutage paigaldamiseks tööriistu.**
- ▶ **Kontrollige töötamise ajal regulaarselt ketipinget.** Kasutades kettsaagi, mille kett on valesti joondatud või valesti pingutatud, võib põhjustada keti purunemist, tagasilööki ja/või vigastusi.
- ▶ **Eelkõige uute saekettide puhul tuleb alguses arvestada sagedama pingutamisevajadusega.**
- ▶ **Ärge pingutage saeketti, kui saag on väga kuum, sest pärast jahtumist tõmbub kett kokku ja siis on see liiga tihedalt vastu laba.**
 - Asetage kettsaag ühetasasele pinnale.
 - Kui laba on kettsae küljest maha võetud, siis veenduge, et pingutusratas (**14**) laba peal oleks keeratud lõpuni vastupäeva.
 - Asetage saekett (**13**) laba (**12**) laba ümbritsevasse soonde.
 - Seejuures veenduge, et liikumise suund on õige, selleks võrrelda saeketti liikumise suuna sümboliga (**11**).

- Asetage ketilülid ketiratta **(3)** ümber ja asetage laba **(12)** kinnituspoldile **(9)**.
- Kontrollige, kas kõik detailid on oma kohal ja hoidke laba koos saeketiga selles asendis.
- Seejärel keerake pingutusrõngast **(14)** päripäeva, kuni saekett on osaliselt pingutatud ja jääb labale paigaldatuks.
- Asetage kate **(17)** peale ja keerake lukustusnuppu **(16)** päripäeva, kuni kate on paigas.
- Keerake ketipingutusnuppu **(15)** päripäeva, kuni kett on saavutanud õige pinge. Pidage ketipingutusrõnga **(15)** seadistamisel meeles, et hoiaksite lukustusnupust **(16)** kinni, et see ei pöörleks ega lukustuks liiga vara.
- Saekett **(13)** on pingutatud õigesti siis, kui seda saab keskosast ligi 6–7 mm üles tõsta. Selleks võtke ühe käega saeketist kinni ja tõmmake saagi üles, vastu kettsae omakaalu.
- Kohe, kui õige pinge on saavutatud, hoidke ketipingutusrõngast **(15)** kinni ja pöörake lukustusnupp **(16)** päripäeva kinni.
- Kui kett on liiga pingul, kruvige lukustusnupp **(16)** maha ja tehke pingutamine algusest peale.
- Pingutussüsteemi pörklukumehhanism takistab keti lõdvenemist. Kui ketipingutusrõngast **(15)** on raske pöörata, siis avage lukustusnupp **(16)** keerates vastupäeva.

Saeketi määrimine (vt joonis C)

Märkus: Kettsaag ei ole tarnimisel saeketiõliga täidetud.

Enne kasutamist tuleb tööriist õliga täita. Kettsae kasutamine ilma saeketi õlita või juhul, kui õlitase jääb minimaalmärgistusest allapoole, kahjustab kettsaagi.

Saeketi eluiga ja lõikejõudlus sõltuvad õigest määrimisest.

Seepärast määratakse saeketti töötamise ajal õlidüüsi **(7)** kaudu automaatselt saeketi õliga.

Õlipaagi täitmiseks toimige järgnevalt:

- Asetage kettsaag sobivale aluspinnale selliselt, et õlipaagi kork **(19)** on suunatud üles.
- Puhastage õlipaagi korgi **(19)** ümbrus ja keerake kork pealt.
- Täitke õlipaak biolaguneva Boschi saeketiõliga, nii et õlitase on õlitase aknast **(25)** näha. Täitmisel olge ettevaatlik, et vältida mustust õlipaagis. Keerake õlipaagi kork **(19)** uuesti täiesti peale.

Märkus: Kettsae kahjustamise vältimiseks kasutage üksnes biolagunevaid ketimäärdeaineid (vastavalt juhisele RAL-UZ 48). Ärge kunagi kasutage ümbertöödeldud õli või vanaõli. Vale õli kasutamisel kaob seadmele antud garantii.

Märkus: Õlifilter on õlipaaki sisse ehitatud. Pöörduge rikete kõrvaldamiseks või puhastamiseks Boschi teeninduskeskusesse.

Märkus: Tungivalt soovitatav on kasutada biolagunevat Boschi saeketiõli. Selle leiade lisatarvikute valikust.

Märkus: Õli muutub madalal temperatuuril viskoosseks, mis vähendab õli läbilasat.

Kasutuselevõtt

Aku paigaldamine/eemaldamine (vt joonist D)

Märkus: Ebasobiva aku kasutamine võib põhjustada seadme tõrkeid või kahjustusi.

Paigaldage täislaetud aku **(21)**. Veenduge, et aku on paigaldatud õigesti.

Seadmest aku **(21)** eemaldamiseks vajutage aku lukust vabastamise nuppu **(22)** ja tõmmake aku välja.

Aku laadimine

► **Järgige võrgupinget!** Võrgupinge peab vastama tööriista andmesildil märgitud pingele.

Akul on temperatuurikontroll, mis võimaldab laadida akut ainult temperatuurivahemikus 0 °C ja 35 °C. See tagab aku pika kasutusea.

Märkus: Aku tarnitakse osaliselt laetuna. Aku võimsuse tagamiseks laadige aku enne esmakasutust laadijas täiesti täis.

Liitiumioonakut saab laadida igal ajal, ilma et aku kasutusiga lüheneks. Laadimise katkestamine akut ei kahjusta.

Liitiumioonakut kaitseb täieliku tühjenemise eest akuelementide elektrooniline kaitse „Electronic Cell Protection (ECP)“. Tühja akuga lülitub elektritööriist kaitselülitist välja: Aiatööriist ei tööta enam.

Ärge vajutage uuesti sisse-väljalülitile, kui seade on automaatselt väljalülitunud. Aku võib kahjustada saada.

Järgige akude kõrvaldamisjuhiseid.

Käsitsemine

Saeketi õlitamine saeketiõliga toimub käitamise ajal automaatselt õlidüüsi **(7)** kaudu.

Kettsaag ei ole tarnimisel saeketiõliga täidetud.

Täitke kettsaag enne kasutuselevõttu tingimata ketiõliga.

Kasutage kettsae õlitamiseks üksnes biolagunevaid ketiõlisid (vastavalt standardile RAL-UZ48), et vältida kettsae kahjustamist.

Soovitatud Boschi biolaguneva kettsaeõli leiade lisatarvikute alt.

Õlipaagi täitmiseks toimige järgnevalt: (Vt joonist C)

- Asetage kettsaag sobivale aluspinnale selliselt, et õlipaagi kork **(19)** on suunatud üles.
- Puhastage õlipaagi korgi **(19)** ümbrus ja keerake kork pealt.
- Täitke õlipaak biolaguneva Boschi saeketiõliga, nii et õlitase on õlitase aknast **(25)** näha. Töötamise ajal saate õlivaateava **(25)** kaudu õlitaset kontrollida ja kui tase on langenud miinimumini, valage õli juurde.

Sisse-/väljalülitamine (vt joonist E1)

► **Tõmmake käekaitse/tagasilöögiduri aktiveerimise hoob (5) asendist ② asendisse ① esikäepideme (4) suunas. Kui Te ei ole käekaitset/hooba tagasilöögiduri (5) aktiveerimiseks peale**

tõmmanud, siis ei ole tagasilöögipidur enne kasutamist inaktiveeritud ja kettsaag ei käivitu.

- ▶ **Lükake käekaitse/hoob tagasilöögipiduri aktiveerimiseks alati pärast iga kasutuskorda ette inaktiveeritud asendisse.**
- Eemaldage ketikaitse (18).
- Hoidke kettsaagi käes selliselt, nagu E2 joonisel kirjeldatud.
- Tõmmake hooob tagasilöögipiduri (5) aktiveerimiseks taha eesmise käepideme juurde.
- Elektritööriista käivitamiseks vajutage **esmlt** sisselülitustõkisele (20) ja **seejärel** vajutage sisse-väljalülitit (2) alla ning hoidke seda all. Kui seade on käivitud, võite sisselülitustõkise vabastada.
- Elektrilise tööriista **väljalülitamiseks** vabastage sisse-väljalülitit (2).
- **Tagasilöögipidur** on kaitseseadis, mis rakendub tagasilöögiga kettsae puhul eesmise käekaitse (5) kaudu randme liigutuse tõttu. Saekett seiskub kohe. See vähendab tagasilöögist põhjustatud vigastuste ohtu. Püüdke tagasilööki vältida.

- Suruge tagasilöögipiduri (5) aktiveerimishooba käitamise ajal regulaarselt tagasi, et kontrollida tagasilöögipiduri toimimist. Katkestage töötamine seadmega kohe, kui kettsaag koheselt ei seisku.

Märkus: Ärge pidurdage kettsaagi tagasilöögipidurile vajutamise (5).

Õlitamise kontrollimine (vt joonist E3)

- Kallutage kettsaagi selliselt, et ketisiin jääks pörandast 20 cm kõrgusele allapandud paberi kohale.
- Lülitage kettsaag sisse ja laske sellel ca 1 minut töötada, kuni paberile ilmuvad õlipritsmed. Sel viisil saate kontrollida, kas õli liigub läbi automaatse määrdesüsteemi.

Märkus: Kettsaag saab kahjustada, ui kasutate kettsaagi ilma saeketiõlita või õlitasemel, mis jääb alla minimaalse tähise.

Märkus: Õli muutub madalal temperatuuril viskoosseks ja õli läbivool väheneb.

Märkus: Saeketi eluiga ja löikejõudlus sõltuvad õigest määrimisest.

Veautsing

Kui elektriline tööriist ei tööta veatult, leiate järgmisest tabelist vea tunnused, võimalikud põhjused ja meetmed kõrvaldamiseks. Kui teil ei õnnestu vea põhjust kindlaks teha ja viga kõrvaldada, pöörduge volitatud remonditöökotta.

Tähelepanu: Enne vea otsima asutamist lülitage elektriline tööriist välja ja eemaldage aku.

Tundemärk	Võimalik põhjus	Abi
Kettsaag ei tööta	Tagasilöögipidur on rakendunud	Vt joonist E1
	Aku on tühi	Laadige aku täis, vt ka „Laadimisjuhised“
	Aku ei ole õigesti paigaldatud	Veenduge, et mõlemad lukustusastmed on fikseerunud
	Mootori kaitsesidur on rakendunud	Laske mootoril jahtuda
	Aku on liiga külm/liiga kuum	Soojendage akut/laske akut jahtuda
Kettsaag töötab katkestustega	Elektritööriist on rikkis	Pöörduge klienditeeninduse poole
	Aku on tühi	Laadige aku täis, vt ka „Laadimisjuhised“
	Elektritööriist on rikkis	Pöörduge klienditeeninduse poole
Saekett on kuiv	Õlipaagis puudub õli	Lisage õli
	Õlidüüs (7) ummistunud	Puhastage õlidüüs (7)
	Õlifilter on ummistunud	Puhastage õlifilter/pöörduge klienditeeninduse poole
Saekett/juhtsiin on kuum	Õlipaagis puudub õli	Lisage õli
	Kett on liiga pinges	Reguleerige keti pinget
	Saekett on nüri	Vahetage saekett välja
	Õli väljalaskekanal on ummistunud	Pöörduge klienditeeninduse poole
Kettsaag katkub, vibreerib ega sae nõuetekohaselt	Keti pinge on liiga madal	Tehke ketile uus pingutamine
	Saekett on nüri	Vahetage saekett välja
	Saekett on kulunud	Vahetage saekett välja
	Saehambad näitavad valesse suunda	Monteerige saekett õigesti

Tundemärk	Võimalik põhjus	Abi
	Labal on kahjustatud või tugevalt kulunud	Vahetage labal välja või pöörduge Boschi klienditeenindusse
Tugev vibratsioon/müra	Elektritööriist on rikkis	Pöörduge klienditeeninduse poole
Saagimisaeg ühe akulaadimise kohta on liiga lühike	Liigne hõõrdumine puuduliku määrimise tõttu	Veenduge, et saekett oleks määritud (vt „Saeketi määrimine“)
	Saeketti tuleb puhastada	Puhastage saekett
	Ebaõige saagimistehnika	vt „Kettsaega töötamine“
	Aku ei ole täis laetud	Laadige aku täis, vt ka „Laadimisjuhised“
	Akut on hoitud väljaspool lubatud temperatuurivahemikku	Laskel akul soojeneda toatemperatuurini (lubatud temperatuurivahemikus 0–45 °C)
	Kett on liiga pinges	Reguleerige keti pinget
	Saekett on nüri	Vahetage saekett välja
Saekett liigub aeglaselt	Aku on tühi	Laadige aku täis, vt ka „Laadimisjuhised“
	Akut on hoitud väljaspool lubatud temperatuurivahemikku	Laskel akul soojeneda toatemperatuurini (lubatud temperatuurivahemikus 0–45 °C)
	Aku on liiga kuum	Laske akul jahtuda

Aku ja laadija

Tunnusmärgid	Võimalik põhjus	Abi
Aku laadimisoleku punane tuli vilgub	Aku ei ole (õigesti) paigaldatud	Paigutage aku õigesti laadijasse
	Akuklemmid on määratud	Puhastage akuklemme, nt ühendage aku laadijaga ja katkestage uuesti ühendus, korrake tegevust mitu korda, vajadusel vahetage aku välja
	Aku on vigane	Vahetage aku välja
Aku laadimisoleku näidud ei põle	Võrgupistik ei ole (õigesti) pistikupessa ühendatud	Ühendage pistik (lõpuni) pistikupessa
Aku ei lae	Pistikupessa, toitejuhe või akulaadija on kahjustunud	Kontrollige võrgupinget, vajadusel toimetage akulaadija Boschi elektritööriistade volitatud hooldustöökotta
	Aku ja laadija on vigased	Vahetage aku ja laadija välja
	Aku on vigane	Vahetage aku välja
	Laadija on vigane	Vahetage laadija välja

Hooldus ja korrashoid

Hooldus ja puhastus

- **Eemaldage seadmest aku alati enne iga tööd, mida asute aiatööriistal tegema (nt kokkupanek, hooldus, jne), samuti enne selle transportimist ja hoiustamist.** Kogemata sisse-välja-lülitle vajutades püsib vigastusohu.
- Paigaldage alati ketikaitse (**18**) labal (**12**) külge, kui te kettsaagi parajasti ei kasuta, et vältida vigastusi.
- Seadme laitmatu ja ohutu töö tagamiseks hoidke seade ja selle ventilatsioonivad puhtad.
- Ärge kasutage vett, lahusteid ega poleerimisvahendeid.
- Puhastage ketti ja labal enne, kui panete sae pikemaks ajaks hoiule, et vältida osade kinni kiilumist.

- Eemaldage SDS-kate (**17**), labal (**12**) ja saekett (**13**) ning puhastage nimetatud osad harjaga, eemaldamas õli-, puuvaigu- ja tolmujäägid, eelkõige saetera soone seest.
- Kasutage puhast lappi ja eemaldage ettevaatlikult mustus ölidüüsi (**7**) ja ketiratta (**3**) äärest. Pöörake tähelepanu sellele, et ölidüüsi ei satuks (**7**) mingisugust mustust, sest see võib põhjustada ummistusi ja määrdprobleeme.
- Tehke vajalikud hooldustööd enne seadme kasutama hakkamist.
- Kontrollige regulaarselt, kas kettsael esineb nähtavaid puudusi, nt kas saekett on lõtv või kahjustatud, ühendused lahtised või detailid kulunud ja kahjustatud.
- Elektritööriista ei tohi mingil viisil muuta. Lubamatud muudatused võivad mõjutada elektrilise tööriista ohutut tööd ja põhjustada suuremat müra ja vibratsiooni.

- Tühjendage õlipaak enne seadme hoistamist ja täitke see uuesti enne taaskasutamist.
- Hoidke kettsaagi kuivas ja lastele ligipääsmatus kohas.
- Ärge asetage kettsae peale teisi esemeid.

Saeketi vahetamine ja teritamine

- Saekett võib muutuda nüriks pikema kasutuse järel või kokkupuutel muude esemetega kui puut.
- Optimaalse jõudluse ja turvalisuse tagamiseks peab saekett olema terav.
- Ärge teritage saeketti kunagi ise, kui teil puudub vastav oskus või kogemus.
- Vahetage saeketti Boschi varuosaketi vastu või laske spetsialistil saeketti lihvida.

Laba vahetamine

► Vahetage laba üksnes juhul, kui tunnete toodet hästi ja saate juhistest täpselt aru, muul juhul pöörduge Boschi klienditeenindusse.

- Kui laba on kulunud, võite selle seadme eluea pikendamiseks teistpidi külge kinnitada või uue vastu välja vahetada.
- Ärge kasutage selleks kuuskantvõtit, et laba (12) ja pingutusratta (14) vahelist kruvi lahti keerata.
- Pärast seda, kui olete laba ümber pööranud või välja vahetanud, monteeri pingutusratas (14) külge tagasi.

Märkus: Keerake käejõuga kinni, kuni tunnete kerget vastupanu, siis tehke lõplikuks kinnitamiseks 1/8 keere. Kui laba on liiga kõvasti kinni keeratud, võib see kinni kiiluda ja saeketi pöörlemist takistada.

Laba

AdvancedChain 36V-35-40

Oregon 144MLEA041

Müüjäjärgne teenindus ja kasutusala nõustamine

Klienditeeninduse töötajad vastavad teie küsimustele teie toote remondi ja hoolduse ning varuosade kohta. Joonised ja info varuosade kohta leiате ka veebisaidilt:

www.bosch-pt.com

Boschi nõustajad on meeleldi abiks, kui teil on küsimusi toodete ja lisatarvikute kasutamise kohta.

Päringute esitamisel ja varuosade tellimisel teatage meile kindlasti toote tüübisildil olev 10-kohaline tootenumber.

Eesti Vabariik

Teeninduskeskus
Tel.: (+372) 6549 575
Faks: (+372) 6549 576

E-posti: service-pt@lv.bosch.com

Muud teeninduse aadressid leiате jaotisest:

www.bosch-pt.com/serviceaddresses

Transport

Soovitatud liitumioonakude suhtes kohaldatakse ohtlike veoste eeskirjade nõudeid. Akude puhul on lubatud kasutajapoolne piiranguteta maanteevedu.

Kolmandate isikute teostatava veo korral (nt õhuvedu või ekspedeerimine) tuleb järgida pakendi ja tähistuse osas kehtivaid erinõudeid. Sellisel juhul peab veose ettevalmistamisel alati osalema ohtlike ainete veo ekspert. Aku vedu on lubatud vaid siis, kui aku korpus on vigastusteta. Katke lahtised kontaktid teibiga ja pakkige aku nii, et see pakendis ei liiguks. Järgige ka võimalikke täiendavaid siseriiklikke nõudeid.

Kasutuskõlbmatuks muutunud seadmete käitlus



Aiatööriistad, akud, tarvikud ja pakendid tuleb keskkonnasäästlikult ringlusse võtta.



Ärge visake tööriistu ega akusid/patareisid olmejäätme hulka!

Üksnes EL liikmesriikidele:

Elektri- ja elektroonikaseadmete jäätmete kohta kehtiva Euroopa Liidu direktiivi 2012/19/EL ja direktiivi 2006/66/EÜ kohaselt tuleb defektsed või kasutusressursi ammendanud aiatööriistad ning akud/patareisid eraldi kokku koguda ja keskkonnasäästlikult ringlusse võtta.

Vale jäätmekäitluse korral võivad vanad elektri- ja elektroonikaseadmed, milles sisaldub kahjulikke aineid, kahjustada keskkonda ja inimeste tervist.

Akud/patareisid:

Li-Ion:

Järgige punktis Transport toodud juhiseid (vaadake „Transport“, Lehekülg 277).

Latviešu

Drošības noteikumi

Simbolu skaidrojums



Izlasiet šo lietošanas pamācību.



Vispārēja rakstura bridinājuma zīme.



Nelietojiet izstrādājumu lietus laikā.



Vienmēr turiet ķēdes zāģi ar abām rokām.



Sekojet, lai ķēdes zāģis neradītu atsitieni, un nepieļaujiet pieskaršanos ķēdes vadotnes galam.



Izmantojiet acu, dzirdes un galvas aizsarglīdzekļus.



BRĪDINĀJUMS. Pirms apkopes atvienojiet akumulatoru.

Vispārēji drošības noteikumi elektroinstrumentiem

BRĪDINĀJUMS Izlasiet visus drošības noteikumus un instrukcijas, aplūkojiet ilustrācijas un iepazīstieties ar

specifikācijām, kas tiek piegādātas kopā ar šo elektroinstrumentu. Šeit sniegto drošības noteikumu un instrukciju neievērošana var izraisīt aizdegšanos un būt par cēloni elektriskajam triecienam vai nopietnam savainojumam.

Pēc izlasīšanas uzglabājiet šos noteikumus turpmākai izmantošanai.

Drošības noteikumus lietotais apzīmējums "elektroinstrumenta" attiecas gan uz Jūsu tīkla elektroinstrumentiem (ar elektrokabeli), gan arī uz akumulatora elektroinstrumentiem (bez elektrokabeļa).

Drošība darba vietā

- **Uzturiet savu darba vietu tīru un labi apgaismotu.** Nekārtīgs un tumšs vietās var viegli notikt nelaimes gadījums.
- **Nedarbiniet elektroinstrumentus sprādzienbīstamā atmosfērā, piemēram, viegli uzliesmojošu šķidrums tuvumā un vietās ar paaugstinātu gāzu vai putekļu saturu gaisā.** Darba laikā elektroinstrumenta nedaudz dzirksteļo, un tas var izsaukt viegli degošu putekļu vai tvaiku aizdegšanos.
- **Darbinot elektroinstrumentu, neļaujiet bērniem un nepiederošām personām tuvoties darba vietai.** Citu personu klātbūtne var novērst uzmanību, kā rezultātā jūs varat zaudēt kontroli pār elektroinstrumentu.

Elektrodrošība

- **Elektroinstrumenta kontaktdakšai jābūt piemērotai elektrotīkla kontaktlīdzdai. Kontaktdakšas konstrukciju nedrīkst nekādā veidā mainīt. Nelietojiet kontaktdakšas adapterus, ja elektroinstrumenta caur kabeli tiek savienots ar aizsargzēmējuma ķēdi.** Neizmainītas konstrukcijas kontaktdakša, kas piemērota kontaktlīdzdai, ļauj samazināt elektriskā trieciena saņemšanas risku.
- **Nepieļaujiet ķermeņa daļu saskaršanos ar saņemtiem priekšmetiem, piemēram, ar caurulēm, radiatoriem, plītiņiem vai ledusskapjiem.** Pieskaroties saņemtiem virsmām, pieaug risks saņemt elektrisko triecienu.

- **Nelietojiet elektroinstrumentu lietus laikā, neturiet to mitrumā.** Mitrumam iekļūstot elektroinstrumentā, pieaug risks saņemt elektrisko triecienu.
- **Nenoslogojiet kabeli. Neizmantojiet kabeli, lai elektroinstrumentu nestu, vilktu vai atvienotu no elektrotīkla kontaktlīdzdas. Sargājiet kabeli no karstuma, eļļas, asām malām un kustošām daļām.** Bojāts vai samezģlojies elektrokabelis var būt par cēloni elektriskā trieciena saņemšanai.
- **Darbinot elektroinstrumentu ārpus telpām, izmantojiet tā pievienošanai vienīgi ārpus telpu lietošanai derīgus pagarinātājkabeļus.** Lietojot elektrokabeli, kas piemērots darbam ārpus telpām, samazinās elektriskā trieciena saņemšanas risks.
- **Ja elektroinstrumentu tomēr nepieciešams darbināt vietās ar paaugstinātu mitrumu, pievienojiet to elektrobarošanas ķēdēm, kas aizsargātas ar noplūdes strāvas aizsargreleju (RCD).** Lietojot noplūdes strāvas aizsargreleju, samazinās risks saņemt elektrisko triecienu.

Personiskā drošība

- **Strādājot ar elektroinstrumentu, saglabājiet paškontroli un rīkojieties saskaņā ar veselo saprātu. Pārtrauciet darbu, ja jūtaties noguris vai arī atrodaties narkotiku, alkohola vai medikamentu iespaidā.** Strādājot ar elektroinstrumentu, pat viens neuzmanības mirklis var būt par cēloni nopietnam savainojumam.
- **Lietojiet individuālo darba aizsargaprīkojumu. Darba laikā vienmēr nēsājiet aizsargbrilles.** Individuālā darba aizsargaprīkojuma (putekļu maskas, neslidošu apavu un aizsargķiveres vai ausu aizsargu) lietošana noteikto apstākļos ļaus samazināt savainošanās risku.
- **Nepieļaujiet elektroinstrumenta patvaļīgu ieslēgšanos. Pirms elektroinstrumenta pievienošanas elektrotīklam, akumulatora ievietošanas vai izņemšanas, kā arī pirms elektroinstrumenta pārņemšanas pārliecinieties, ka tas ir izslēgts.** Pārnesot elektroinstrumentu, ja pirksts atrodas uz ieslēdzēja, kā arī pievienojot to elektrobarošanas avotam laikā, kad elektroinstrumenta ir ieslēgts, var viegli notikt nelaimes gadījums.
- **Pirms elektroinstrumenta ieslēgšanas izņemiet no tā regulējošos rīkus vai atslēgas.** Regulējošais rīks vai atslēga, kas ieslēgšanas brīdī atrodas elektroinstrumenta kustīgajās daļās, var radīt savainojumu.
- **Nesniedzieties pārāk tālu. Jebkurā situācijā saglabājiet līdzsvaru un stingru stāju.** Tas atvieglos elektroinstrumenta vadīšanu neparedzētās situācijās.
- **Nēsājiet darbam piemērotu apģērbu. Darba laikā nenēsājiet brīvi plandošas drēbes un rotaslietas. Netuviniet garus matus un drēbes kustošām daļām.** Vaļīgas drēbes, rotaslietas un gari mati var iekerties kustošajās daļās.
- **Ja elektroinstrumenta konstrukcija ļauj tam pievienot putekļu uzsūkšanas vai savākšanas, nodrošiniet, lai tā būtu pievienota un tiktu pareizi lietota.** Pielietojot

putekļu savākšanu, samazinās to kaitīgā ietekme uz veselību.

- ▶ **Nepaļaujieties uz iemaņām, kas iegūtas, bieži lietojot instrumentus, neieslīgstiet pašapmierinātībā un neignorējiet instrumenta drošas lietošanas principus.** Neuzmanīgas rīcības dēļ dažās sekundes daļās var gūt nopietnu savainojumu.

Saudzīga apiešanās un darbs ar elektroinstrumentiem

- ▶ **Nepārslodiet elektroinstrumentu.** Ikvienam darbam izvēlieties piemērotu elektroinstrumentu. Elektroinstrumentus darbojas labāk un drošāk pie nominālās slodzes.
- ▶ **Nelietojiet elektroinstrumentu, ja to ar ieslēdzēja palīdzību nevar ieslēgt un izslēgt.** Elektroinstrumentu, ko nevar ieslēgt un izslēgt, ir bīstams lietošanai un to nepieciešams remontēt.
- ▶ **Pirms elektroinstrumenta regulēšanas, piederumu nomaīņas vai novietošanas uzglabāšanai atvienojiet tā elektrokabeļa kontaktdakšu no barojošā elektrotīkla vai izņemiet no tā akumulatoru, ja tas ir izņemams.** Šādi iespējams novērst elektroinstrumenta nejaušu ieslēgšanos.
- ▶ **Ja elektroinstrumentu netiek lietots, uzglabājiet to piemērotā vietā, kur elektroinstrumentu nav sasniedzams bērniem un personām, kuras neprot ar to rīkoties vai nav iepazinušas ar šiem noteikumiem.** Ja elektroinstrumentu lieto nekompetentas personas, tas var apdraudēt cilvēku veselību.
- ▶ **Savlaicīgi apkalpoiet elektroinstrumentus un to piederumus.** Pārbaudiet, vai kustīgās daļas nav nobīdījušas un ir droši iestiprinātas, vai kāda no daļām nav salauzta un vai nepastāv jebkuri citi apstākļi, kas varētu nelabvēlīgi ietekmēt elektroinstrumenta darbību. Ja elektroinstrumentu ir bojāts, nodrošiniet, lai tas pirms lietošanas tiktu izremontēts. Daudzi nelaimes gadījumi notiek tāpēc, ka elektroinstrumentu pirms lietošanas nav pienācīgi apkalpoti.
- ▶ **Uzturiet griezošos darbinstrumentus asus un tīrus.** Rūpīgi kopti elektroinstrumenti, kas apgādāti ar asiem griežējinstrumentiem, ļauj strādāt daudz ražīgāk un ir vieglāk vadāmi.
- ▶ **Lietojiet vienīgi tādus elektroinstrumentus, piederumus, darbinstrumentus utt., kas atbilst šeit sniegtajiem norādījumiem, ņemot vērā arī konkrētos lietošanas apstākļus un veicamā darba raksturu.** Elektroinstrumentu lietošana citiem mērķiem, nekā tiem, kuriem to ir paredzējis ražotājs, ir bīstama un var novest pie neparedzamām sekām.
- ▶ **Uzturiet elektroinstrumenta rokturus un noturvirsmas sausas, tīras un brīvas no eļļas un smērvielām.** Slideni rokturi un noturvirsmas traucē efektīvi rīkoties ar elektroinstrumentu un to droši vadīt neparedzētās situācijās.

Saudzīga apiešanās un darbs ar akumulatora elektroinstrumentiem

- ▶ **Akumulatoru uzlādei lietojiet tikai ražotāja norādīto uzlādes ierīci.** Ikvienu uzlādes ierīci ir paredzēta tikai noteikta tipa akumulatoram, un mēģinājums to lietot cita tipa akumulatoru uzlādei var novest pie uzlādes ierīces un/vai akumulatora aizdegšanās.
- ▶ **Lietojiet elektroinstrumentos tikai tiem īpaši paredzētus akumulatorus.** Cita tipa akumulatoru lietošana var būt par cēloni savainojumam vai novest pie elektroinstrumenta un/vai akumulatora aizdegšanās.
- ▶ **Laikā, kad akumulators netiek lietots, nepieļaujiet, lai tā kontakti saskartos ar saspraudēm, monētām, atslēgām, naglām, skrūvēm vai citiem nelieliem metāla priekšmetiem, kas varētu veidot savienojumu starp kontaktiem, izraisot īsslēgumu.** Īsslēgums starp akumulatora kontaktiem var radīt apdegumus un izraisīt aizdegšanos.
- ▶ **Nepareizi lietojot akumulatoru, no tā var izplūst šķidrāis elektrolīts; nepieļaujiet tā nonākšanu saskarē ar ādu. Ja tas tomēr ir nejausi noticis, noskalojiet elektrolītu ar ūdeni. Ja elektrolīts nonāk acīs, meklējiet ārstu palīdzību.** No akumulatora izplūdušais elektrolīts var izsaukt ādas iekaisumu vai pat apdegumu.
- ▶ **Nelietojiet akumulatoru vai elektroinstrumentu, ja tas ir bojāts vai modificēts.** Bojāti vai modificēti akumulatori var radīt neparedzētas situācijas, kuru rezultātā var notikt aizdegšanās vai sprādziens, kā arī var rasties savainojuma risks.
- ▶ **Neturiet elektroinstrumentu vai akumulatoru uguns tuvumā vai vietā ar augstu temperatūru.** Elektroinstrumenta vai akumulatora atrašanās uguns tuvumā vai vietā, kur temperatūra pārsniedz 130 °C, var izraisīt sprādzienu.
- ▶ **Ievērojiet visas uzlādēšanas instrukcijas un neuzlādējiet akumulatoru vai elektroinstrumentu pie temperatūras, kas atrodas ārpus instrukcijā norādīto pieļaujamo temperatūras vērtību diapazona robežām.** Uzlādējot akumulatoru neatbilstošā veidā vai pie temperatūras, kas atrodas ārpus pieļaujamo temperatūras vērtību diapazona robežām, tas var tikt bojāts, kā arī var pieaugt aizdegšanās risks.

Apkalpošana

- ▶ **Nodrošiniet, lai elektroinstrumenta remontu veiktu kvalificēts personāls, nomaīnai izmantojot vienīgi identiskas rezerves daļas.** Tikai tā ir iespējams panākt un saglabāt vajadzīgo darba drošības līmeni.
- ▶ **Nekādā gadījumā neveiciet bojātu akumulatoru apkalpošanu.** Akumulatoru apkalpošanu drīkst veikt tikai ražotājs vai tā pilnvaroti servisa speciālisti.

Vispārējie drošības noteikumi ķēdes zāģiem

- ▶ **Zāģa darbības laikā sekojiet, lai kāda no ķermeņa daļām nenonāktu zāģa ķēdes tiešā tuvumā.** Pirms zāģa ieslēgšanas pārliedcinieties, ka zāģa ķēde ir brīva un nekam nepieskaras. Strādājot ar ķēdes zāģi, pat viens

neuzmanības mirklis var novest pie apģērba vai kādas ķermeņa daļas saskaršanās ar zāga ķēdi vai iekēršanās tajā.

- ▶ **Vienmēr turiet ķēdes zāgi ar labo roku aiz aizmugurējā roktura un ar kreiso roku aiz priekšējā roktura.** Ķēdes zāga turēšana jebkurā citā veidā paaugstina savainojumu rašanās risku un nav pieļaujama.
- ▶ **Turiet elektroinstrumentu vienīgi aiz izolētajām noturvīrsnām, jo zāga ķēde var nonākt saskarē ar slēptiem spriegumnesošiem vadiem.** Zāga ķēdei skarot spriegumnesošus vadus, spriegums var nonākt arī uz instrumenta metāla daļām un izraisīt elektrisko triecienu.
- ▶ **Nēsājiet ierices acu aizsardzībai. Ieteicams izmantot arī citu aizsargaprīkojumu, kas paredzēts galvas, roku, kāju un pēdu aizsardzībai.** Piemērots aizsargtērps samazina savainojumu rašanās risku, ko var radīt promlidojošas materiāla skaidas vai nejausa pieskaršanās zāga ķēdei.
- ▶ **Nelietojiet ķēdes zāgi, stāvot uz koka, kāpnēm vai jumta, neatbalstiet to uz nestabila priekšmeta.** Lietojot ķēdes zāgi šāda veida, var rasties smagi savainojumi.
- ▶ **Strādājot ieturiet stabilu ķermeņa stāvokli un lietojiet ķēdes zāgi vienīgi tad, ja atrodaties uz stingra, droša un lidzena pamata.** Slidenas vai nestabilas virsmas var izraisīt ķēdes zāga līdzsvara vai vadības zudumu.
- ▶ **Apzāģējot nospriegotus koku zarus, rēķinieties ar to, ka tie var pēkšņi atbrīvoties un strauji pārvietoties atpakaļvirzienā.** Atbrīvojoties nospriegotajam koka šķiedrām, zari var skart strādājošo personu un/vai izraisīt kontroles zaudēšanu pār ķēdes zāgi.
- ▶ **Ievērojiet īpašu piesardzību, apzāģējot pamežu un jaunus kociņus.** Tievie kociņi var iekērties zāga ķēdē un izraisīt atsitienu vai būt par cēloni līdzsvara zaudēšanai.
- ▶ **Pārnēsājiet ķēdes zāgi aiz priekšējā roktura ar prom no ķermeņa vērstu zāga ķēdi un tīsi tad, ja tas ir izslēgts. Transportējot vai uzglabājot ķēdes zāgi, uzvelciet uz tā aizsargpārvalku.** Uzmanīgi apejoties ar ķēdes zāgi, samazinās iespēja nejausi pieskarties kustīgajai zāga ķēdei.
- ▶ **Ievērojiet norādījumus par instrumenta eļļošanu un zāga ķēdes spriegošanu, kā arī par ķēdes vadotnes un zāga ķēdes nomaīņu.** Nepareizi nospriegota vai nepietiekoši eļļota zāga ķēde var pārtrūkt vai izraisīt atsitienu.
- ▶ **Ķēdes zāģis ir paredzēts vienīgi koksnes zāģēšanai. Nelietojiet ķēdes zāgi darbam, kuram tas nav paredzēts. Piemērs. Nelietojiet ķēdes zāgi plastmasas vai mūra zāģēšanai, kā arī tādu celtniecības materiālu zāģēšanai, kas nav pagatavoti no koka.** Ķēdes zāga izmantošana darbiem, kuriem tas nav paredzēts, var novest pie bīstamām situācijām.
- ▶ **Šis ķēdes zāģis nav paredzēts koku gāšanai.** Ķēdes zāga izmantošana jebkurai citai darbībai, izņemot to, kurai tas ir ticis paredzēts, var radīt smagus savainojumus zāga lietotājam un arī citām tuvumā esošajām personām.

- ▶ **Sekojiet visiem norādījumiem, atbrīvojot iestrēgušu materiālu, uzglabājot vai apkopjot ķēdes zāgi.**

Pārliecinieties, vai ir izslēgts ieslēgšanas/izslēgšanas slēdzis un ir izņemts akumulators. Nejausa ķēdes zāga iedarbināšana, atbrīvojot iestrēgušu materiālu vai apkopes laikā, var izraisīt smagus savainojumus.

- ▶ **Atsitienu cēloņi un tā novēršana**

Atsitiens var rasties tad, ja ķēdes vadotnes gals skar kādu priekšmetu, kā arī tad, ja koks zāģēšanas laikā izliecas un zāga ķēde tiek iespiesta zāģējumā.

Ķēdes vadotnes gala saskaršanās ar kādu priekšmetu daudzos gadījumos var izraisīt pēkšņu, atpakaļ virzītu reakciju, kad ķēdes vadotne tiek mesta augšup un strauji pārvietojas strādājošās personas virzienā.

Zāga ķēdes augšējās daļas iespiešana zāģējumā var izraisīt ķēdes vadotnes atsitienu, tai strauji pārvietojoties strādājošās personas virzienā.

Ikviena no minētajām reakcijām var būt par cēloni kontroles zaudēšanai pār ķēdes zāgi, kas savukārt var izraisīt smagus savainojumus. Tāpēc nedrīkst paļauties vienīgi uz aizsardzības ierīcēm, ar kurām ir apgādāts ķēdes zāģis. Jums kā ķēdes zāga lietotājam jāveic visi iespējamie pasākumi, lai darbs norisētu bez negadījumiem un savainojumiem.

Atsitiens ir sekas nepareizai vai neprasmiņai ķēdes zāga lietošanai. No tā var izvairīties, ievērojot zināmus piesardzības pasākumus, kas aprakstīti turpmākajā izklāstā.

- ▶ **Stingri turiet ķēdes zāgi ar abām rokām tā, lai ikšķis un pārējie pirksti saķautos uz zāga roktura.**

Izvēlieties tādu ķermeņa un roku stāvokli, lai varētu pretoties atsitienu reaktīvajam spēkam. Pielietojot atbilstošus paņēmienus, strādājošā persona atsitienu gadījumā ir spējīga kontrolēt situāciju. Nekādā gadījumā neizlaidiet ķēdes zāgi no rokām.

- ▶ **Izvaieties ieņemt nedabisku ķermeņa stāvokli un neveiciet zāģēšanu, paceļot zāgi virs plecu augstuma.** Tādā veidā tiks novērsta ķēdes vadotnes gala nejausa saskaršanās ar kādu priekšmetu un nodrošināta labāka kontrole pār ķēdes zāgi, rodoties neparedzētām situācijām.

- ▶ **Nomaīnai izmantojiet vienīgi ražotājfirmas ieteiktās ķēdes vadotnes un zāga ķēdes.** Nepiemērotas ķēdes vadotnes un/vai zāga ķēdes izmantošana nomaīnai var būt par cēloni ķēdes pārtrūkšanai vai atsitienu.

- ▶ **Veicot zāga ķēdes asināšanu un apkopi, ievērojiet ražotājfirmas sniegtos norādījumus.** Novietojot dziļuma ierobežotāju pārāk zemu, var pieaugt ķēdes zāga nosliece uz atsitienu.

Papildu drošības noteikumi

- ▶ **Šis elektroinstrument nav paredzēts, lai to lietotu personas (tostarp bērni) ar samazinātām fiziskajām, sensorajām vai garīgajām spējām vai nepietiekošu pieredzi un/vai nepietiekošām zināšanām, izņemot gadījumus, kad elektroinstrumenta lietošana notiek par minēto personu drošību atbildīgas personas uzraudzībā vai arī saņemot no tās norādījumus par**

elektroinstrumenta lietošanu. Nodrošiniet bērniem pienācīgu uzraudzību, sekojiet, lai viņi nesāktu rotāļties ar elektroinstrumentu.

- ▶ **Darba laikā stingri turiet elektroinstrumentu ar abām rokām un centieties saglabāt drošu stāju.** Elektroinstrumentu ir drošāk vadīt ar abām rokām.
- ▶ **Nodrošiniet, lai instrumenta lietošanas laikā uz tā būtu nostiprinātas visas paredzētās aizsardzības ierīces un rokturi.** Nekādā gadījumā nemēģiniet lietot nepilnīgi saliktu vai bez ražotājfirmas atļaujas modificētu instrumentu.
- ▶ Darbiniet elektroinstrumentu tikai tad, ja tā ķēde ir pareizi izlīdzināta un nospriegota. Darbinot elektroinstrumentu ar nepareizi izlīdzinātu un nepietiekoši nospriegotu ķēdi, ķēde var pārtrūkt, radīt atsitienu un/vai savainojumus.
- ▶ Vienmēr pārlicinieties, ka zāģa ķēde atrodas pareizā stāvoklī. Nepareizi ievietota zāģa ķēde var pārtrūkt, radīt atsitienu un/vai savainojumus.

Drošības noteikumi un ieteikumi par optimālu apiešanos ar akumulatoru

- ▶ **Pirms akumulatora ievietošanas izstrādājumā pārlicinieties, ka tas ir izslēgts.** Mēģinājums ievietot akumulatoru ieslēgtā dārza instrumentā var beigties ar nelaimes gadījumu.
- ▶ **Lietojiet tikai šim dārza instrumentam paredzētus akumulatorus, kas izgatavoti firmā Bosch.** Citu akumulatoru lietošana var būt par cēloni savainojumiem vai izraisīt aizdegšanos.
- ▶ **Neatveriet akumulatoru.** Tas var radīt išslēgumu.



Sargājiet akumulatoru no karstuma, piemēram, no ilgstošas atrašanās saules staros vai uguns tuvumā, kā arī no ūdens un mitruma. Pretējā gadījumā var notikt sprādziens.

- ▶ **Laikā, kad ierīce netiek lietota, neglabājiet neizmantoto akumulatoru biroja skavu, monētu, atslēgu, naglu skrūvju vai citu nelielu metāla priekšmetu tuvumā, kas varētu izraisīt kontaktu pārvienošanu.** Išslēgums starp akumulatora kontaktiem var radīt apdegumus un izraisīt ugunsgrēku.
- ▶ **Bojājuma gadījumā vai nepareizas apiešanās dēļ no akumulatora var izplūst tvaiki.** Izvēdiniet telpu un smagākos gadījumos meklējiet ārsta palīdzību. Tvaiki var izraisīt elpošanas ceļu kairinājumu.
- ▶ **Lietojiet akumulatoru vienīgi ražotāja izstrādājumos.** Tikai tā akumulators tiek pasargāts no bīstamām pārslodzēm.
- ▶ **Iedarbojoties uz akumulatoru ar smailu priekšmetu, piemēram, ar naglu vai skrūvgrīzi, kā arī ārēja spēka iedarbības rezultātā akumulators var tikt bojāts.** Tas var radīt iekšēju išslēgumu, kā rezultātā akumulators var aizdegties, dūmot, eksplodēt vai pārkarst.
- ▶ **Nepieļaujiet išslēguma veidošanos izsaukt starp akumulatora kontaktiem.** Tas var izsaukt sprādzienu.
- ▶ Sargājiet akumulatoru no mitruma un ūdens.

- ▶ Uzglabājiet dārza instrumentu tikai pie temperatūras vērtībām no -20°C līdz 50°C . Vasaras laikā neatstājiet akumulatoru karstumā, piemēram, automašīnas salonā.
- ▶ Laiku pa laikam iztīriet akumulatora ventilācijas atvērumus ar mikstu, tīru un sausu otu.

Simboli

Tālāk aplūkoto simbolu nozīmi ir svarīgi zināt, lai varētu lasīt un pareizi izprast šo lietošanas pamācību. Iegaumējiet šos simbolus un to nozīmi. Simbolu pareiza interpretēšana palīdzēs Jums labāk un drošāk lietot izstrādājumu.

Simbols	Nozīme
	Neļaujiet ierīcei tuvoties bērniem, citām pieaugušām personām un mājdzīvniekiem.
	Kustības virziens
	Reakcijas virziens
	Svars
	Ieslēgšana
	Izslēgšana
	Atļauta darbība
	Neatļauta darbība
	Ir sadzirdams troksnis
	Piederumi / rezerves daļas

Izstrādājuma un tā funkciju apraksts



Izlasiet visus drošības noteikumus un norādījumus instrumenta lietošanai.

Drošības noteikumu un lietošanas norādījumu neievērošana var būt par cēloni elektriskā trieciena saņemšanai, kā arī izraisīt

aizdegšanos un/vai rasīt smagu savainojumu.

Lūdzam ņemt vērā lietošanas pamācības beigās parādītos attēlus.

Pielietojums

Elektroinstrumenti kalpo koku un koku stuburu zāģēšanai zemes tuvumā. To var lietot zāģēšanai kā paralēli koka šķiedrām, tā arī perpendikulāri tām.

Šis elektroinstrumenti nav piemēroti minerālmateriālu zāģēšanai.

Šis elektroinstrumenti nav paredzēti koku gāšanai.

Attēlotās sastāvdaļas (attēls A)

Attēloto komponentu numerācija atbilst karstā elektroinstrumenta attēlojumam grafiskajā lapā.

- | | |
|---|--|
| <ul style="list-style-type: none"> (1) Aizmugurējais rokturis (2) Ieslēdzējs/izslēdzējs (3) Kēžrats (4) Priekšējais rokturis (5) Roku aizsargs/svira atsitiena bremzes aktivizēšanai (6) Sērijas numurs (7) Eļļas izplūdes atvere (8) Kēdes vadotnes fiksējošais izcilnis (9) Stiprinājuma tapa (10) Zobveida atdure (11) Kēdes kustības virziena un zāģēšanas virziena apzīmējums | <ul style="list-style-type: none"> (12) Kēdes vadotne (13) Zāģa ķēde (14) Kēdes spriegošanas rats (15) Kēdes spriegošanas gredzens (16) Fiksācijas poga (17) Pārsegs (18) Kēdes aizsargs (19) Eļļas tvertnes vāciņš (20) Taustiņš ieslēdzēja atbloķēšanai (21) Akumulators (22) Taustiņš akumulatora atbrīvošanai (23) Akumulatora uzlādes līmeņa indikators (24) Uzlādes ierīce (25) Eļļas līmeņa kontrollozīņš |
|---|--|

Tehniskie dati

Akumulatora ķēdes zāģis		AdvancedChain 36V-35-40
Izstrādājuma numurs		3 600 HB8 6..
Nominālais spriegums	V	36
Kēdes kustības ātrums brīvgaitā	m/s	14
Kēdes vadotnes garums	cm	35
Zāģa ķēdes tips		Oregon AdvanceCut
Zāģa ķēdes solis		9,5 mm (3/8"), zems profils
Kēdes aktīvo posmu biezums	mm	1,1 (0,043")
Kēdes aktīvo posmu skaits		52
Maksimālais zāģēšanas diametrs	cm	31
Eļļas tvertnes ietilpība	ml	150
Automātiskā ķēdes eļļošana		●
Kēdes spriegošana bez palīgriekiem (SDS)		●
Priekšējais zobritenis		●
Atsitiena bremze		●
Izskrējiena bremze		●
Zobveida atdure		●
Svars	kg	2,9
Sērijas numurs		Skatīt sērijas numuru uz izstrādājuma marķējuma plāksnītes
Ieteicamā apkārtējā gaisa temperatūra uzlādes laikā	°C	0... +35
Atļautā apkārtējās vides temperatūra uzglabāšanai	°C	-20... +50
Akumulatora tips		GBA 36V 2,0 Ah, 4,0 Ah, 6,0 Ah

Informācija par troksni un vibrāciju**AdvancedChain 36V-35-40**

Trokšņu emisijas vērtības ir noteiktas atbilstoši standartam **EN 62841-4-1**.

Instrumenta radītā pēc A raksturlienes izsvērtā trokšņa parametru tipiskās vērtības ir šādas:

AdvancedChain 36V-35-40

– skaņas spiediena līmenis	dB(A)	96
– skaņas jaudas līmenis	dB(A)	102
– mērījumu izkliede K	dB	2,0

Lietojiet ierices dzirdes orgānu aizsardzībai!

Vibrāciju kopējā vērtība ah (trīs virzienu vektoru summa) un iespējamā kļūda K ir noteikta atbilstoši standartam **EN 62841-4-1**.

– Vibroemisijas vērtība a_{vh}	m/s^2	5,0
– Mērījumu izkliede K	m/s^2	1,5

Norādītā(-s) radītā(-s) vibrācijas un trokšņa vērtība(-s) ir izmērīta(-s) saskaņā ar standartizētu pārbaudes metodi un var tikt izmantota(-s), lai savā starpā salīdzinātu elektroinstrumentus.

Tās, ka norādīto kopējo vibrācijas vērtību un norādīto radītā trokšņa vērtību, var izmantot arī sākotnējai iedarbības izvērtēšanai.

Tā kā elektroinstrumenta faktiskās lietošanas laikā radušās vibrācijas un trokšņa faktiskās vērtības ir atkarīgas no elektroinstrumenta lietošanas veida un jo īpaši no priekšmeta apstrādes veida un var atšķirties no norādītajām vērtībām, ir nepieciešams noteikt atbilstošus drošības pasākumus lietotāja aizsardzībai, pamatojoties uz vibrācijas iedarbības novērtējumu faktiskajos lietošanas apstākļos (pie tam jāņem vērā visas elektroinstrumenta darbības cikla daļas, piemēram, laika posmi, kad tas ir izslēgts, kā arī laika posmi, kad tas darbojas bez slodzes).

Montāža

Jūsu drošībai

- ▶ **Uzmanību!** Pirms apkalpošanas vai tīrīšanas izslēdziet elektroinstrumentu un izņemiet no tā akumulatoru.
- ▶ **Ievēribai!** Nepieskarieties rotējošajai zāģa ķēdei.
- ▶ **Nekādā gadījumā nedarbiniet ķēdes zāģi, ja tuvumā atrodas citas personas, bērni vai mājdzīvnieki, kā arī pēc alkohola, narkotisko vielu vai reibumu izraisošu medikamentu lietošanas.**

Zāģa ķēdes montāža un spriegošana (skatiet attēlus B1–B4)

- ▶ **Montāžai neizmantojiet instrumentus.**
- ▶ **Darba laikā regulāri pārbaudiet ķēdes spriegojumu.** Ķēdes zāģa lietošana ar nepareizi izlīdzinātu vai nepareizi nospriegotu ķēdi var izraisīt ķēdes pārtrūkšanu, atsitieni un/vai savainojumus.
- ▶ **Lietojot jaunas zāģa ķēdes, jāreķinās ar to garuma ievērojamu palielināšanos.**
- ▶ **Nespriegojiet zāģa ķēdi laikā, kad tā ir stipri sakarsusi, jo atdzīstot ķēde savelkas un pārāk stingri piegulst ķēdes vadotnei.**
 - Novietojiet ķēdes zāģi uz līdzenas virsmas.

- Ja ķēdes vadotne ir nomontēta no ķēdes zāģa, pārliecinieties, ka spriegošanas rats **(14)** uz ķēdes vadotnes ir līdz galam pagriezts pretēji pulkstenrādītāju kustības virzienam.
- Ieguldiet zāģa ķēdi **(13)** ķēdes vadotnes **(12)** ārmaslas gropē.
- Ievērojiet pareizu ķēdes kustības virzienu; šim nolūkam salīdziniet ķēdes zobu vērsumu ar kustības virziena apzīmējumu **(11)**.
- Aņņemiet zāģa ķēdes posmus ap ķēdes ratu **(3)** un novietojiet ķēdes vadotni **(12)** uz stiprinājuma tapas **(9)**.
- Pārbaudiet, vai visas daļas ir pareizi savienotas un ķēdes vadotne kopā ar zāģa ķēdi droši noturas šajā stāvoklī.
- Pēc tam grieziet ķēdes spriegošanas gredzenu **(14)** pulksteņa rādītāju kustības virzienā, līdz zāģa ķēde ir daļēji nospriegotā un pieguļ ķēdes vadotnei.
- Uzlieciet pārsegu **(17)** un grieziet stiprinošo rokturi **(16)** pulksteņa rādītāju kustības virzienā, līdz pārsegs daļēji pieguļ.
- Grieziet ķēdes spriegošanas gredzenu **(15)** pulksteņa rādītāju kustības virzienā, līdz ir panākts pareizs ķēdes spriegojums. Veicot regulēšanu ar ķēdes spriegošanas gredzenu **(15)**, noteikti turiet stiprinošo rokturi **(16)**, lai tas negrieztos un nenofiksētos par ātru.
- Zāģa ķēde **(13)** ir nospriegotā pareizi, ja to vidusdaļā var pacelt augšup par aptuveni 6–7 mm. Šim nolūkam zāģa ķēde ar vienu roku jāpavelk augšup, pārvarot ķēdes zāģa svaru.
- Tiklīdz pareizais spriegojums ir sasniegts, apturiet ķēdes spriegošanas gredzenu **(15)** un pulksteņa rādītāju kustības virzienā grieziet stiprinošo rokturi **(16)**, līdz gredzens ir nofiksēts.
- Ja ķēde ir nospriegotā pārāk cieši, noskrūvējiet stiprinošo rokturi **(16)** un atkārtojiet spriegošanas darbības.
- Spriegošanas sistēmas sprūdmehānisms novērš ķēdes atbrīvošanos. Ja ķēdes spriegošanas gredzenu **(15)** ir grūti pagriezt, atbrīvojiet stiprinošo rokturi **(16)**, griežot rokturi pretēji pulksteņa rādītāju kustības virzienam.

Zāģa ķēdes eļļošana (skatiet attēlu C)

Norāde: Ķēdes zāģis piegādes brīdī nav uzpildīts ar zāģa ķēdes adhezīvo eļļu. Svarīgi tajā pirms lietošanas iepildīt eļļu. Ķēdes zāģa lietošana bez eļļas uzpildījuma vai ar eļļas

līmeni zem minimālā daudzuma atzīmes izsauc ķēdes zāga sabojāšanos.

Zāga ķēdes kalpošanas laiks un darbība ir atkarīga no tās pareizas un pietiekamas eļļošanas. Tāpēc darba laikā zāga ķēde tiek automātiski eļļota ar zāgu ķēdēm paredzētu adhezīvo eļļu, padodot tai eļļu caur eļļas sprauslu (7).

Lai uzpildītu eļļas tvertni, rikojieties šādi:

- Novietojiet ķēdes zāģi uz piemērotas virsmas tā, lai eļļas tvertnes vāciņš (19) būtu vērstš augšup.
- Ar auduma gabaliņu rūpīgi aplaukiet virsmas eļļas tvertnes vāciņa (19) tuvumā un tad noskrūvējiet vāciņu.
- Piepildiet eļļas tvertni ar Bosch biodegradējošo zāga ķēdes eļļu tā, lai eļļas līmenis kļūst redzams eļļas līmeņa kontrollogā (25). Uzpildot eļļas tvertni, sekojiet, lai tajā neiekļūtu netīrumi. No jauna pilnīgi uzskrūvējiet eļļas tvertnes vāciņu (19).

Norāde: lai novērstu ķēdes zāga bojājumus, lietojiet vienīgi ātri biodegradējošas ķēžu smērvielas (kas atbilst tehniskajiem noteikumiem RAL-UZ48). Nekādā gadījumā nelietojiet reciklētu vai vecu eļļu. Ja ir tikusi izmantota nepiemērota eļļa, garantijas saistības zaudē spēku.

Norāde: Eļļas filtrs ir iebūvēts eļļas tvertnē. Lai veiktu tīrīšanu vai novērstu kļūmes, sazinieties ar Bosch klientu apkalpošanas centru.

Norāde: Mēs stingri iesakām lietot vienīgi Bosch bioloģiski noārdāmo zāga ķēžu adhezīvo eļļu. Ziņas par to ir atrodamas piederumu programmā.

Norāde: pie zemas temperatūras kritas eļļas plūstamība, un līdz ar to samazinās eļļas caurplūdes ātrums.

Ekspluatācijas sākšana

Akumulatora ievietošana un izņemšana (attēls D).

Norāde: izmantojot nepiemērotus akumulatorus, instruments var nepareizi funkcionēt vai pat tikt bojāts. Ievietojiet uzlādētu akumulatoru (21). Pārlicinieties, ka akumulators ir pilnīgi ievietots.

Lai izņemtu akumulatoru (21) no dārza instrumenta, nospiediet akumulatora atbrīvošanas taustiņu (22) un izvelciet akumulatoru.

Akumulatora uzlādes ierīce

► **Pievadiet izstrādājumam pareizu elektrotīkla spriegumu!** Spriegumam darbojošajā elektrotīklā jāatbilst uzlādes ierīces marķējuma plāksnītē norādītajai sprieguma vērtībai.

Akumulators ir apgādāts ar temperatūras kontroles ierīci, kas pieļauj uzlādi vienīgi temperatūras vērtību diapazonā no 0 °C līdz 35 °C. Tas ļauj panākt lielu akumulatora kalpošanas laiku.

Norāde: Akumulators tiek piegādāts daļēji uzlādētā stāvoklī. Lai akumulators spētu nodrošināt pilnu jaudu, tas pirms pirmās lietošanas pilnīgi jāuzlādē uzlādes ierīcē.

Litija-jonu akumulatoru var uzlādēt jebkurā laikā, nebaudoties samazināt tā kalpošanas laiku. Akumulatoram nekaitē arī pārtraukums uzlādes procesā.

Pateicoties elektroniskajai elementu aizsardzībai „Electronic Cell Protection (ECP)“, litija-jonu akumulatori tiek aizsargāti pret dziļo izlādi. Ja akumulators ir izlādēts, aizsardzības ierīce izslēdz izstrādājumu: Šādā gadījumā dārza instruments vairs nedarbojas.

Ja izstrādājums ir automātiski izslēdzies, nemēģiniet to no jauna ieslēgt, nospiežot ieslēdzēju. Tas var sabojāt akumulatoru.

Ievērojiet norādījumus par atbrīvošanos no nolietotajiem akumulatoriem.

Apkalpe

Darbības laikā zāga ķēde tiek eļļota automātiski, pievadot tai zāga ķēdēm paredzēto adhezīvo eļļu caur sprauslu (7).

Ķēdes zāģis piegādes brīdī nav uzpildīts ar zāga ķēdes eļļu. Pirms ieslēgšanas noteikti uzpildiet ķēdes zāģi ar ķēdes eļļu.

Lai novērstu ķēdes zāga bojājumus, lietojiet vienīgi bioloģiski noārdāmas ķēžu smērvielas (kas atbilst tehniskajiem noteikumiem RAL-UZ48).

Bosch ieteiktā bioloģiski noārdāmā ķēdes zāgu eļļa ir norādīta piederumu sarakstā.

Lai uzpildītu eļļas tvertni, rikojieties šādi (attēls C).

- Novietojiet ķēdes zāģi uz piemērotas virsmas tā, lai eļļas tvertnes vāciņš (19) būtu vērstš augšup.
- Ar auduma gabaliņu rūpīgi aplaukiet virsmas eļļas tvertnes vāciņa (19) tuvumā un tad noskrūvējiet vāciņu.
- Piepildiet eļļas tvertni ar Bosch biodegradējošo zāga ķēdes eļļu tā, lai eļļas līmenis kļūst redzams eļļas līmeņa kontrollogā (25). Darba laikā var pārbaudīt eļļas līmeni caur kontrollodziņu (25) un, kad ir sasniegts minimālais līmenis, papildināt eļļu.

Ieslēgšana un izslēgšana (attēls E1)

► **Pavelciet roku aizsargu / sviru atsitienu bremzes aktivizēšanai (5) no stāvokļa ② stāvoklī ①, velkot to priekšējā roktura (4) virzienā. Ja roku aizsargs / svira atsitienu bremzes aktivizēšanai (5) nav iedarbināta, pirms lietošanas netiek izslēgta atsitienu bremze un ķēdes zāģis nesāk darboties.**

► **Pēc katras lietošanas reizes pavirziet roku aizsargu / sviru atsitienu bremzes aktivizēšanai uz priekšu izslēgtā stāvoklī.**

- Noņemiet ķēdes aizsargu (18).
- Turiet ķēdes zāģi, kā parādīts attēlā E2.
- Pavelciet sviru atsitienu bremzes aktivizēšanai (5) atpakaļ, turot aiz priekšējā roktura.
- Lai **ieslēgtu** elektroinstrumentu, **vispirms** nospiediet ieslēdzēja atbloķēšanas pogu (20), **pēc tam** nospiediet ieslēdzēju (2) un turiet to nospiestu. Elektroinstrumenta darbības laikā ieslēdzēja atbloķēšanas taustiņu var atlaist.
- Lai elektroinstrumentu **izslēgtu**, atlaidiet ieslēdzēju (2).

- **Atsitiena bremze** ir aizsardzības mehānisms, kas tiek aktivizēts ar plaukstu locītavu uz priekšējā roku aizsarga **(5)**, ja rodas ķēdes zāga atsitieni. Zāga ķēde nekavējoties apstājas. Tas samazina atsitiena traumu risku. Mēģiniet izvairīties no atsitiena.
- Lietošanas laikā regulāri nospiediet sviru atsitiena bremzes aktivizēšanai **(5)** uz priekšu, lai pārbaudītu atsitiena bremzes darbību. Ja ķēdes zāģis netiek uzreiz apturēts, nekavējoties pārtrauciet lietošanu.

Norāde: nebremzējiet ķēdes zāģi, nospiežot atsitiena bremzi **(5)**.

Eļļošanas pārbaude (skatiet attēlu E3)

- Pielieciet ķēdes zāģi tā, lai ķēdes sliede atrastos 20 cm no zemes, virs papīra lapas.
- Ieslēdziet ķēdes zāģi un apmēram minūti to darbiniet, līdz uz papīra lapas ir redzami eļļas pilieniņi. Tā varat pārliicināties, ka eļļa tiek vadīta caur automātiskās eļļošanas sistēmu.

Norāde: lietojot ķēdes zāģi bez zāga ķēdes eļļas vai tad, ja eļļas līmenis ir zem minimālā daudzuma atzīmes, ķēdes zāģis tiek bojāts.

Norāde: zemā temperatūrā samazinās eļļas plūstamība, līdz ar to samazinās eļļas caurplūdes ātrums.

Norāde: zāga ķēdes kalpošanas laiks un darbība ir atkarīga no tās pareizas un pietiekamas eļļošanas.

Kļūmju uzmeklēšana

Ja elektroinstrumentu vairs nefunkcionē pareizi, šeit sniegtajā tabulā var atrast informāciju par kļūmju simptomiem, to cēloņiem un pasākumiem šo kļūmju novēršanai. Ja kļūmi neizdodas identificēt un novērst saviem spēkiem, griezties tuvākajā remonta darbnīcā.

Ievērojiet: Pirms kļūmju uzmeklēšanas izslēdziet elektroinstrumentu un izņemiet no tā akumulatoru.

Pazīme	Iespējamais cēlonis	Novēršana
Ķēdes zāģis nedarbojas	Ir aktivizēta atsitiena bremze	Attēls E1
	Ir izlādējies akumulators	Uzlādējiet akumulatoru, kā norādīts sadaļā „Akumulatora uzlāde”
	Akumulators nav pareizi ievietots	Nodrošiniet, kai akumulatora ievietošanas laikā nostrādātu abas tā fiksatora pakāpes
	Ir nostrādājusi motora aizsargsistēma	Nogaidiet, līdz motors ir atdzisis
	Akumulatora temperatūra ir pārāk zema vai pārāk augsta	Nogaidiet, līdz akumulators ir sasīlis vai atdzisis
Ķēdes zāģis darbojas ar pārtraukumiem	Elektroinstrumenti ir bojāti	Vērsieties klientu apkalpošanas centrā
	Ir izlādējies akumulators	Uzlādējiet akumulatoru, kā norādīts sadaļā „Akumulatora uzlāde”
Zāga ķēde ir sausa	Elektroinstrumenti ir bojāti	Vērsieties klientu apkalpošanas centrā
	Eļļas tvertnē nav eļļas	Uzpildiet eļļas tvertni
	Aizsprostota eļļas izplūdes atvere (7)	Iztīriet eļļas izplūdes atveri (7)
Karsta zāga ķēde vai ķēdes vadotne	Ir aizsērējis eļļas filtrs	Iztīriet eļļas filtru / sazīnieties ar klientu apkalpošanas centru
	Eļļas tvertnē nav eļļas	Uzpildiet eļļas tvertni
	Ķēdes spriegojums ir pārāk stingrs	Pareizi nospriegojiet ķēdi
	Zāga ķēde ir neasa	Nomainiet zāga ķēdi
Ķēdes zāģis veido atskabargas, vibrē vai nepareizi zāģē	Ir aizsērējis eļļas plūsmas kanāls	Vērsieties klientu apkalpošanas centrā
	Ķēdes nostiepums ir pārāk mazs	Atkārtoti spriegojiet ķēdi
	Zāga ķēde ir neasa	Nomainiet zāga ķēdi
	Zāga ķēde ir nodilusi	Nomainiet zāga ķēdi
	Zāga ķēdes zobi ir vērsti nepareizā virzienā	Iestipriniet zāga ķēdi pareizi
Zāģis stipri vibrē vai rada trokšņus	Bojāta vai nodilusi ķēdes vadotne	Nomainiet ķēdes vadotni vai sazīnieties ar Bosch klientu apkalpošanas dienestu
	Elektroinstrumenti ir bojāti	Vērsieties klientu apkalpošanas centrā

Pazīme	Iespējamais cēlonis	Novēršana
Zāģēšanas laiks ar vienu akumulatora uzlādi ir pārāk īss	Pārāk liela berze nepietiekamas eļļošanas dēļ	Nodrošiniet ķēdes eļļošanu (skatīt sadaļu "Zāģa ķēdes eļļošana")
	Zāģa ķēdi nepieciešams notīrīt	Notīriet zāģa ķēdi
	Zāģēšana tiek veikta nepareizi	Skatīt sadaļu "Darbs ar ķēdes zāģi"
	Akumulators nav pilnīgi uzlādēts	Uzlādējiet akumulatoru, kā norādīts sadaļā „Akumulatora uzlāde“
	Akumulators ir ticis uzglabāts temperatūrā, kas ir ārpus pieļaujamo vērtību diapazona	Nogaidiet, līdz akumulators ir uzsilis līdz istabas temperatūrai (līdz tā temperatūra sasniedz pieļaujamo vērtību diapazonu, kas ir no 0 °C līdz 45 °C)
	Ķēdes spriegojums ir pārāk stingrs	Pareizi nospriegojiet ķēdi
Zāģa ķēde kustas pārāk lēni	Zāģa ķēde ir neasa	Nomainiet zāģa ķēdi
	Ir izlādējies akumulators	Uzlādējiet akumulatoru, kā norādīts sadaļā „Akumulatora uzlāde“
	Akumulators ir ticis uzglabāts temperatūrā, kas ir ārpus pieļaujamo vērtību diapazona	Nogaidiet, līdz akumulators ir uzsilis līdz istabas temperatūrai (līdz tā temperatūra sasniedz pieļaujamo vērtību diapazonu, kas ir no 0 °C līdz 45 °C)
	Akumulators pārāk sakarst	Ļaujiet akumulatoram atdzist

Akumulators un uzlādes ierīce

Pazīmes	Iespējamais cēlonis	Novēršana
Mirgo sarkanais uzlādes indikators	Akumulators nav (pareizi) ievietots uzlādes ierīcē	Pareizi ievietojiet akumulatoru uzlādes ierīcē
	Akumulatora kontakti ir netīri	Notīriet akumulatora kontaktus, piemēram, vairākkārt pievienojot akumulatoru uzlādes ierīcei un atvienojot no tās, vai arī nomainiet akumulatoru
	Akumulators ir bojāts	Nomainiet akumulatoru
Akumulatora uzlādes indikatori neiedegas	Uzlādes ierīces kontaktdakša nav pievienota vai ir slikti pievienota elektrotīkla kontaktligzdai	(Līdz galam) iebīdīt uzlādes ierīces kontaktdakšu elektrotīkla kontaktligzdā
Akumulatora uzlāde nenotiek	Ir bojāta elektrotīkla kontaktligzda, elektrokabelis vai uzlādes ierīce	Pārbaudiet spriegumu elektrotīkla kontaktligzdā vai arī nodrošiniet, lai uzlādes ierīce tiktu pārbaudīta Bosch pilnvarotā klientu apkalpošanas uzņēmumā
	Akumulators un uzlādes ierīce ir bojāti	Nomainiet akumulatoru un uzlādes ierīci
	Akumulators ir bojāts	Nomainiet akumulatoru
	Uzlādes ierīce ir bojāta	Nomainiet uzlādes ierīci

Apkalpošana un apkope

Apkope un tīrīšana

► **Pirms jebkuras darbības ar dārza instrumentu (pirms tā apkalpošanas, darbinstrumentu nomaiņas u.t.t.), kā arī dārza instrumenta transportēšanas un uzglabāšanas laikā izņemiet no tā akumulatoru.**

- Nejauši nospiežot ieslēdzēju, lietotājs var gūt savainojumu.
- Lai izvairītos no savainojumiem laikā, kad ķēdes zāģis netiek darbināts, vienmēr uzlieciet ķēdes aizsargu (18) uz ķēdes vadotnes (12).

- Lai elektroinstruments darbotos efektīvi un droši, regulāri tīriet korpusu un ventilācijas atveres.
- Nelietojiet tīrīšanai ūdeni, šķīdinātājus un pulēšanas līdzekļus.
- Lai daļas nesalīptu, pirms ilgstošas izstrādājuma uzglabāšanas notīriet ķēdi un ķēdes vadotni.
- Noņemiet SDS sistēmas pārsegu (17), ķēdes vadotni (12) un zāģa ķēdi (13) un notīriet šīs daļas ar suku, lai noņemtu eļļas, sveķu un putekļu nosēdumus. Īpaši rūpīgi iztīriet zāģa plātnes rievu.
- Izmantojot tīru drānu, uzmanīgi izslaukiet netīrumus no eļļas izplūdes atveres (7) un ķēdes rata (3). Pievērsiet

- uzmanību, lai eļļas izplūdes atverē (7) neiekļūtu netīrumi, jo tie var izraisīt aizsprostošanos un eļļošanas problēmas.
- Pirms lietošanas veiciet nepieciešamos apkopes darbus.
 - Regulāri pārbaudiet, vai ķēdes zāģim nav vērojami acimredzami bojājumi, piemēram, valģa, deformēta vai citādi bojāta zāģa ķēde, valģi stiprinājuma elementi un nodilušas vai bojātas daļas.
 - Neveiciet nekādas izmaiņas elektroinstrumenta konstrukcijā. Nesankcionētas izmaiņas var nelabvēlīgi ietekmēt elektroinstrumenta darbības drošumu un būt par cēloni paaugstinātam trokšņa un vibrācijas līmenim.
 - Pirms uzglabāšanas iztukošojiet eļļas tvertni un pirms lietošanas atkal to uzpildiet.
 - Uzglabājiet ķēdes zāģi sausā un drošā vietā, kur tam nevar piekļūt bērni.
 - Nenovietojiet uz ķēdes zāģa citus priekšmetus.

Zāģa ķēdes nomaina un asināšana

- Ilgstošas lietošanas laikā vai saskaroties ar priekšmetiem, kas nav koksne, zāģa ķēde var kļūt neasa.
- Optimālai darbībai un drošībai ir nepieciešama asa zāģa ķēde.
- Nemēģiniet asināt zāģa ķēdi saviem spēkiem, ja vien jums nav atbilstošas pieredzes.
- Nomainiet zāģa ķēdi pret Bosch piederumu sarakstā norādīto zāģa ķēdi vai nododiet to speciālistam noslīpēt.

Ķēdes vadotnes nomaina

► **Veiciet ķēdes vadotnes nomainīšanu tikai tad, ja pilnībā izprotat izstrādājumu un norādījumus! Pretējā gadījumā, lūdz, vērsieties pie Bosch klientu apkalpošanas dienesta.**

- Ja ķēdes vadotne ir nodilusi, varat to uzmontēt otrādi, lai pagarinātu tās darbību, vai arī nomainīt.
- Izmantojot sešstūra atslēgu, atbrīvojiet skrūvi starp ķēdes vadotni (12) un ķēdes spriegošanas ratu (14).
- Pēc ķēdes vadotnes apgriešanas otrādi vai nomainīšanas atkal uzstādiet ķēdes spriegošanas ratu (14).

Norāde: pievelciet ar roku, līdz jūtat vieglu pretestību, un pēc tam, lai pareizi nostiprinātu, veiciet astotdaļu apgrieziena. Pievelkot pārāk stingri, ķēdes vadotne var iesprūst un ierobežot zāģa ķēdes kustību ap vadotni.

Ķēdes vadotne

AdvancedChain 36V-35-40 Oregon 144MLEA041

Klientu apkalpošanas dienests un konsultācijas par lietošanu

Klientu apkalpošanas dienests atbildēs uz Jūsu jautājumiem par izstrādājumu remontu un apkalpošanu, kā arī par to rezerves daļām. Kopsalikuma attēlus un informāciju par rezerves daļām Jūs varat atrast interneta vietnē:

www.bosch-pt.com

Bosch konsultantu grupa palīdzēs Jums vislabākajā veidā rast atbildes uz jautājumiem par mūsu izstrādājumiem un to piederumiem.

Pieprasot konsultācijas un pasūtīt rezerves daļas, noteikti paziņojiet 10 zīmju izstrādājuma numuru, kas norādīts uz izstrādājuma marķējuma plāksnītes.

Latvijas Republika

Robert Bosch SIA
Bosch elektroinstrumentu servisa centrs
Mūkusalas ielā 97
LV-1004 Rīga
Tāl.: 67146262
Telefakss: 67146263
E-pasts: service-pt@lv.bosch.com

Papildu klientu apkalpošanas dienesta adreses skatiet šeit:

www.bosch-pt.com/serviceaddresses

Transportēšana

Ieteicamajiem lītiņa jonu akumulatoriem ir piemērojami Bistamo kravu aprites likuma noteikumi. Lietotājs var transportēt akumulatorus ielu transporta plūsmā bez papildu nosacījumiem.

Pārsūtot tos ar trešo personu starpniecību (piemēram, ar gaisa transporta vai citu transporta aģentūru starpniecību), jāievēro īpaši sūtījuma iesaiņošanas un marķēšanas noteikumi. Tāpēc sūtījumu sagatavošanas laikā jāpieaicina bistamo kravu pārvadāšanas speciālists.

Pārsūtiet akumulatoru tikai tad, ja tā korpuss nav bojāts. Atzīmējiet vaļējos akumulatora kontaktus un iesaiņojiet akumulatoru tā, lai tas iesaiņojumā nepārvietotos. Lūdzam ievērot arī ar akumulatoru pārsūtīšanu saistītos nacionālos noteikumus, ja tādi pastāv.

Atbrīvošanās no nolietotajiem izstrādājumiem



Nolietotie izstrādājumi, akumulatori, piederumi un iesaiņojuma materiāli jāpakļauj otrreizējai pārstrādei apkārtējai videi nekaitīgā veidā.



Neizmetiet izstrādājumus un akumulatorus vai baterijas sadzīves atkritumu tvertnē!

Tikai EK valstīm.

Atbilstoši Eiropas Savienības direktīvai 2012/19/EK, lietošanai nederīgiem izstrādājumiem, kā arī, atbilstoši direktīvai 2006/66/EK, bojātie vai nolietotie akumulatori un baterijas jāsavāc atsevišķi un jānogādā otrreizējai pārstrādei apkārtējai videi nekaitīgā veidā.

Ja elektriskās un elektroniskās ierīces netiek atbilstoši utilizētas, tās var kaitēt videi un cilvēku veselībai iespējamās bistamo vielu klātbūtnes dēļ.

Akumulatori/baterijas:

Lītiņa-jonu:

Lūdzam ievērot sadaļā "Transportēšana" sniegtos norādījumus (skatīt „Transportēšana”, Lappuse 287).

Lietuvių k.

Saugos nuorodos

Pavaizduotų simbolių paaiškinimas



Atidžiai perskaitykite šią naudojimo instrukciją.



Bendrasis įspėjimas apie pavojų.



Nenaudokite lyjant lietui.



Grandininį pjūklą visuomet laikykite abiem rankomis.



Atsižvelkite į grandininio pjūklą atitrangą ir venkite sąlyčio su pjovimo juostos viršūne.



Naudokite akių, klausos organų ir galvos apsaugos priemones.



ĮSPĖJIMAS: Prieš pradėdami techninės priežiūros darbus, atjunkite akumuliatorių.

Bendrosios saugos nuorodos dirbantiems su elektriniais įrankiais

⚠️ ĮSPĖJIMAS Perskaitykite visus su šiuo elektrinių įrankių pateikiamus saugos įspėjimus, instrukcijas, peržiūrėkite iliustracijas ir specifikacijas. Jei nepaisysite visų žemiau pateiktų instrukcijų, galite patirti elektros smūgį, sukelti gaisrą ir sunkiai susižaloti arba sužaloti kitus asmenis.

Išsaugokite šias saugos nuorodas ir reikalavimus, kad ir ateityje galėtumėte jais pasinaudoti.

Toliau pateiktame tekste vartojama sąvoka „Elektrinis įrankis“ apibūdina įrankius, maitinamus iš elektros tinklo (su maitinimo laidu), ir akumuliatorinius įrankius (be maitinimo laido).

Darbo vietos saugumas

- ▶ **Darbo vieta turi būti švari ir gerai apšviesta.** Netvarkinga arba blogai apšviesta darbo vieta gali tapti nelaimingų atsitikimų priežastimi.
- ▶ **Nedirbkite su elektriniu įrankiu aplinkoje, kurioje yra degių skysčių, dujų ar dulkių.** Elektriniai įrankiai gali kibirkščiuoti, o nuo kibirkščių dulkės arba susikaupę garai gali užsidegti.

- ▶ **Dirbdami su elektriniu įrankiu neieškite šalia būti vaikams ir pašaliniais asmenims.** Nukreipę dėmesį į kitus asmenis galite nebesuvaldyti prietaiso.

Elektrosauga

- ▶ **Elektrinio įrankio maitinimo laido kištukas turi atitikti tinklo kištukinio lizdo tipą. Kištuko jokiu būdu negalima modifikuoti. Nenaudokite kištuko adapterių su įžemintais elektriniais įrankiais.** Originalūs kištukai, tiksliai tinkantys elektros tinklo kištukiniams lizdams, sumažina elektros smūgio pavojų.
- ▶ **Saugokitės, kad neprisilietumėte prie įžemintų paviršių, pvz., vamzdžių, šildytuvų, viryklių ar šaldytuvų.** Kai jūsų kūnas yra įžemintas, padidėja elektros smūgio rizika.
- ▶ **Saugokite elektrinį įrankį nuo lietaus ir drėgmės.** Jei į elektrinį įrankį patenka vandens, padidėja elektros smūgio rizika.
- ▶ **Nenaudokite maitinimo laido ne pagal paskirtį. Neieškite elektrinio įrankio paėmę už laido, nekabinkite ant laido, netraukite už jo, jei norite iš kištukinio lizdo ištraukti kištuką. Laidą patieskite taip, kad jo neveiktų karštis, jis neišsitemptų alyva ir jo nepažeistų aštrios detalės ar judančios prietaiso dalys.** Pažeisti arba susipynę laidai gali tapti elektros smūgio priežastimi.
- ▶ **Jei su elektriniu įrankiu dirbate lauke, naudokite tik tokius ilginamuosius laidus, kurie tinka ir lauko darbams.** Naudojant lauko darbams pritaikytus ilginamuosius laidus, sumažėja elektros smūgio pavojus.
- ▶ **Jei su elektriniu įrankiu neišvengiamai reikia dirbti drėgnoje aplinkoje, naudokite nuotėkio srovės saugiklį.** Dirbant su nuotėkio srovės saugikliu sumažėja elektros smūgio pavojus.

Žmonių sauga

- ▶ **Būkite atidūs, sutelkite dėmesį į tai, ką darote, ir dirbdami su elektriniu įrankiu vadovaukitės sveiku protu. Nedirbkite su elektriniu įrankiu, jei esate pavargę arba vartojote narkotikų, alkoholio ar medikamentų.** Akimirksnio neatidumas dirbant su elektriniu įrankiu gali tapti sunkių sužalojimų priežastimi.
- ▶ **Visada dirbkite su asmens apsaugos priemonėmis. Būtinai dėvėkite apsauginius akinius.** Naudojant asmens apsaugos priemones, pvz., respiratorių ar apsauginę kaukę, neslystančius batus, apsauginį šalmą, klausos apsaugos priemones ir kt., rekomenduojamas atitinkamai pagal naudojamą elektrinį įrankį, sumažėja rizika susižeisti.
- ▶ **Saugokitės, kad elektrinio įrankio neįjungtumėte atsitiktinai. Prieš prijungdami elektrinį įrankį prie elektros tinklo ir (arba) akumuliatoriaus, prieš pakeldami ar nešdami įsitinkite, kad jis yra išjungtas.** Jeigu nešdami elektrinį įrankį pirštą laikysite ant jungiklio arba prietaisą įjungsite į elektros tinklą, kai jungiklis yra įjungtas, gali įvykti nelaimingas atsitikimas.
- ▶ **Prieš įjungdami elektrinį įrankį pašalinkite reguliavimo įrankius arba veržlinius raktus.** Besisukančioje prietaiso dalyje esantis įrankis ar raktas gali sužaloti.

- ▶ **Stenkitės, kad kūnas visada būtų normalioje padėtyje. Dirbdami stovėkite saugiai ir visada išlaikykite pusiausvyrą.** Tvirtai stovėdami ir gerai išlaikydami pusiausvyrą galėsite geriau kontroliuoti elektrinį įrankį netikėtose situacijose.
- ▶ **Dėvėkite tinkamą aprangą. Nedėvėkite plačių drabužių ir papuošalų. Saugokite plaukus ir drabužius nuo besisukančių elektrinio įrankio dalių.** Laisvus drabužius, papuošalus bei ilgus plaukus gali įtraukti besisukančios dalys.
- ▶ **Jei yra numatyta galimybė prijungti dulkių nusiurbimo ar surinkimo įrenginius, visada įsitikinkite, ar jie yra prijungti ir ar tinkamai naudojami.** Naudojant dulkių nusiurbimo įrenginius sumažėja kenksmingas dulkių poveikis.
- ▶ **Dažnai naudodami įrankį ir gerai su juo susipažinę per nelyg neatsipalaiduokite ir nepradėkite nepaisyti įrankio saugos principų.** Neatidus veiksmas gali sukelti sunkią traumą per sekundės dalį.

Rūpestinga elektrinių įrankių priežiūra ir naudojimas

- ▶ **Neperkraudite elektrinio įrankio. Naudokite jūsų darbui tinkamą elektrinį įrankį.** Su tinkamu elektriniu įrankiu jūs dirbsite geriau ir saugiau, jei neviršysite nurodyto galingumo.
- ▶ **Nenaudokite elektrinio įrankio su sugedusiu jungikliu.** Elektrinis įrankis, kurio nebegalima įjungti ar išjungti, yra pavojingas ir jį reikia remontuoti.
- ▶ **Prieš reguliuodami elektrinį įrankį, keisdami darbo įrankius ar prieš valydami elektrinį įrankį, iš elektros tinklo lizdo ištraukite kištuką ir (arba) išimkite akumuliatorių, jeigu jis išimamas.** Ši atsargumo priemonė apsaugos jus nuo netikėto elektrinio įrankio įsijungimo.
- ▶ **Nenaudojamą elektrinį įrankį sandėliuokite vaikams ir nemokantiems juo naudotis asmenims neprieinamoje vietoje.** Elektriniai įrankiai yra pavojingi, kai juos naudoja nepatyrę asmenys.
- ▶ **Prižiūrėkite elektrinį įrankį ir priedus. Patikrinkite, ar besisukančios įrankio dalys tinkamai veikia ir niekur nestringa, ar nėra sulūžusių ar pažeistų dalių, kurios trikdytų elektrinio įrankio veikimą. Prieš vėl naudojant elektrinį įrankį, pažeistos įrankio dalys turi būti sutaisytos.** Daugelio nelaimingų atsitikimų priežastis yra blogai prižiūrimi elektriniai įrankiai.
- ▶ **Pjovimo įrankiai turi būti aštrūs ir švarūs.** Rūpestingai prižiūrėti pjovimo įrankiai su aštriomis pjaujamosiomis briaunomis mažiau stringa, juos lengviau valdyti.
- ▶ **Elektrinį įrankį, papildomą įrangą, darbo įrankius ir t. t. naudokite taip, kaip nurodyta šioje instrukcijoje, ir atsizvelkite į darbo sąlygas ir atliekamą darbą.** Naudojant elektrinius įrankius ne pagal paskirtį, gali susidaryti pavojingos situacijos.
- ▶ **Rankenos ir suėmimo paviršiai turi būti sausi, švarūs, ant jų neturi būti alyvos ir tepalų.** Dėl slidžių rankenų ir suėmimo paviršių negalėsite saugiai išlaikyti ir suvaldyti įrankio netikėtose situacijose.

Rūpestinga akumuliatorių įrankių priežiūra ir naudojimas

- ▶ **Akumuliatoriui įkrauti naudokite tik tuos kroviklius, kuriuos rekomenduoja gamintojas.** Naudojant kitokio tipo akumuliatoriams skirtą kroviklį, iškyla gaisro pavojus.
- ▶ **Su elektriniu įrankiu galima naudoti tik jam skirtą akumuliatorių.** Naudojant kitokius akumuliatorius iškyla susižalojimo ir gaisro pavojus.
- ▶ **Nelaikykite sąvaržėlių, monetų, raktų, vinių, varžtų ar kitokių metalinių daiktų arti ištraukto iš prietaiso akumuliatoriaus kontaktų.** Trumpai sujungus akumuliatoriaus kontaktus galima nusidėginti ar sukelti gaisrą.
- ▶ **Netinkamai naudojant akumuliatorių, iš jo gali ištėkėti skystis; venkite kontakto su šiuo skystčiu. Jei skystčio pateko ant odos, nuplaukite jį vandeniu. Jei skystčio pateko į akis, nedelsdami kreipkitės į gydytoją.** Akumuliatoriaus skystis gali sudirginti ar nudeginti odą.
- ▶ **Nenaudokite pažeisto arba perdaryto akumuliatoriaus arba įrankio.** Sugadinti arba perdaryti akumuliatoriai gali veikti nenusipėjamai – sukelti gaisrą, sprogamą arba traumų pavojų.
- ▶ **Saugokite akumuliatorių ir įrankį nuo ugnies ir aukštos temperatūros.** Patekęs į ugnį arba aukštesnę nei 130 °C temperatūrą, jis gali sprogti.
- ▶ **Vykdykite visas įkrovimo instrukcijas ir nekraudite akumuliatoriaus arba įrankio temperatūroje, neatitinkančioje instrukcijoje nurodyto temperatūros diapazono ribų.** Netinkamai kraunant arba jeigu temperatūra neatitinka nurodyto diapazono ribų, gali sugesti akumuliatorius ir kilti gaisras.

Techninė priežiūra

- ▶ **Elektrinį įrankį turi remontuoti tik kvalifikuoti specialistai ir naudoti tik originalias atsargines dalis.** Taip galima garantuoti, jog elektrinis įrankis išliks saugus naudoti.
- ▶ **Niekada neatlikite pažeisto akumuliatoriaus techninės priežiūros.** Akumuliatorių techninę priežiūrą turi atlikti tik gamintojas arba įgaliotasis techninės priežiūros atstovas.

Bendrosios saugos nuorodos dirbantiems su grandininiais pjūklais

- ▶ **Kai pjūklas veikia, visos kūno dalys turi būti kuo toliau pjūklo grandinės. Prieš įjungdami pjūklą įsitikinkite, kad pjūklo grandinė prie nieko nesiliečia.** Dirbant su grandininio pjūklu dėl akimirksnio neatidumo pjūklo grandinė gali užkabinti drabužius ar kūno dalį.
- ▶ **Tvirtai laikykite grandininį pjūklą dešine ranka už užpakalinės rankenos, o kaire ranka – už priekinės rankenos.** Grandininį pjūklą laikant atvirkščiai padidėja susižalojimo rizika, todėl jį leidžiama laikyti tik nurodytoje darbinėje padėtyje.
- ▶ **Grandininį pjūklą laikykite tik už izoliuotų rankenų, nes pjūklo grandinė gali kliudyti paslėptus elektros laidus.** Pjūklo grandinei prisilietus prie laido, kuriuo teka

elektros srovė, metalinėse prietaiso dalyse gali atsirasti įtampa ir trenkti elektros smūgis.

- ▶ **Dirbkite su akių apsauga. Taip pat rekomenduojama naudoti ir kitas apsaugos priemones klausai, galvai, rankoms, kojoms ir pėdoms apsaugoti.** Tinkami apsauginiai darbo rūbai sumažina sužeidimų pavojų, kuris gali kilti dėl didelių skriejančių pjaunamos medžiagos dalelių ar netyčia prisilietus prie pjūklo grandinės.
- ▶ **Nedirbkite grandininio pjūklu įlipę į medį, stovėdami ant kopėčių, stogo ar nestabilios atramos.** Tokiu būdu naudojantis grandininio pjūklu, galima sunkiai susižeisti.
- ▶ **Visada tvirtai stovėkite ir su grandininio pjūklu dirbkite tik tada, kai stovite ant tvirto, saugaus ir lygaus pagrindo.** Dirbdami ant slidaus arba nestabilaus pagrindo, galite netekti pusiausvyros ir nesuvaldyti grandininio pjūklo.
- ▶ **Pjaudami įtemptas šakas, turėkite omenyje, kad jos gali spyruokliuoti.** Jei pjaunant šaka išsilaisvina, ji gali kliudyti dirbantįjį ir išplėsti iš rankų pjūklą.
- ▶ **Būkite itin atsargūs pjaudami atžalyną ir jaunos medelius.** Plonos šakos gali suspausti pjūklo grandinę ir sukelti atatranką, smogti ar išmušti jus iš pusiausvyros.
- ▶ **Išjungtą grandininį pjūklą neškite laikydami už priekinės rankenos taip, kad pjūklo grandinė būtų nukreipta atgal.** Grandininį pjūklą visuomet transportuokite ir sandėliuokite su apsauginiu dėklu. Rūpestingas elgesys su grandininio pjūklu padės išvengti netikėto prisilietimo prie besisukančios pjūklo grandinės.
- ▶ **Būtina laikytis tepimo, grandinės įtempimo bei pjovimo juostos ir grandinės keitimo nurodymų.** Netinkamai įtempta ar nesutepta grandinė gali nutrūkti arba padidinti atatrankos riziką.
- ▶ **Pjaukite tik medieną.** Grandininį pjūklą naudokite tik tiems darbams, kuriems jis yra skirtas. Pavyzdžiui: **ne naudokite grandininio pjūklo metalui, plastikui, mūrui ar kitokioms, ne medinėms, statybinėms medžiagoms pjauti.** Naudojant grandininį pjūklą ne pagal paskirtį, gali susidaryti pavojingos situacijos.
- ▶ **Šis grandininis pjūklas nėra skirtas medžių kirtimui.** Grandininį pjūklą naudojant bet kokioms kitoms operacijoms, išskyrus tas, kurioms jis buvo suprojektuotas, atlikti gali būti sunkiai sužeisti dirbantysis ir aplinkiniai.
- ▶ **Laikykitės visų nurodymų, kai šaliname susikaupusią medžiagą, sandėliuojate grandininį pjūklą arba atliekate jo techninę priežiūrą. Įsitinkinkite, kad yra išjungtas įjungimo ir išjungimo jungiklis bei išimtas akumuliatorius.** Netikėtai suaktyvinus grandininį pjūklą susikaupusios medžiagos šalinimo metu arba techninės priežiūros darbų metu, galimi sunkūs sužalojimai.
- ▶ **Atatrankos priežastys ir kaip jos išvengti:**
 - Atatranka gali atsirasti, jei pjovimo juostos viršūnė prisiliečia prie kokio nors objekto arba jei linkstanti mediena suspaudžia pjūklo grandinę pjūvio plyšyje.
 - Pjovimo juostos viršūnei prisilietus prie kokio nors objekto, pjovimo juosta gali atsokti ir netikėtai imti judėti aukštyn bei link dirbančiojo.
 - Jei suspaudžiama pjūklo grandinė, esanti viršutinėje

pjovimo juostos dalyje, pjovimo juosta gali imti greitai judėti link dirbančiojo.

- Dėl visų šių reakcijų pjūklas gali tapti nekontroliuojamas ir jus sunkiai sužeisti. Nepasikliaukite vien tik grandininiam pjūkle sumontuotais apsauginiais įtaisais. Naudodamiesi grandininio pjūklu imkitės visų atsargumo priemonių, kad darbo metu išvengtumėte nelaimingų atsitikimų ir nesusižeistumėte.
- Atatranka yra grandininio pjūklo netinkamo arba klaidingo naudojimo pasekmė. Jos galite išvengti, jei imsitės atitinkamų, žemiau aprašytų atsargos priemonių:
- ▶ **Pjūklą visada tvirtai laikykite abiem rankomis, nykščiais ir visa plaštaka visiškai apėmę grandininio pjūklo rankenas. Stovėkite taip ir rankas laikykite tokioje padėtyje, kad galėtumėte įveikti atatrankos jėgas.** Jei dirbantysis imasi atitinkamų priemonių, atatrankos jėgas jis gali kontroliuoti. Niekuomet nepaleiskite grandininio pjūklo iš rankų.
- ▶ **Venkite nenatūralios kūno padėties ir niekada nepjaukite laikydami pjūklą aukščiau pečių juostos.** Taip išvengsite netikėto prisilietimo prie pjovimo juostos viršūnės ir geriau suvaldysite prietaisą netikėtose situacijose.
- ▶ **Visuomet naudokite gamintojo rekomenduojamas atsargines pjovimo juostas ir pjovimo grandines.** Netinkamos atsarginės pjovimo juostos ir pjūklo grandinės gali sukelti grandinės trūkimą ir atatranką.
- ▶ **Vadovaukitės gamintojo nuorodomis dėl pjūklo grandinės galandimo ir priežiūros.** Per trumpi pjūvio gylį ribojantys dantukai padidina atatrankos pavojų.

Papildomos išpėjamosios nuorodos

- ▶ **Šis elektrinis įrankis nėra skirtas, kad juo dirbtų asmenys (įskaitant vaikus) su fizine, jusline ar dvasine negalia ir (arba) asmenys, kuriems trūksta patirties arba žinių, nebent juos prižiūri ir jų saugumą užtikrina atsakingas asmuo arba iš atsakingo asmens jie gauna nurodymus, kaip su elektriniu įrankiu dirbti.** Vaikus būtina prižiūrėti, kad jie su šiuo elektriniu įrankiu nežaistų.
- ▶ **Darbo metu elektrinį įrankį visuomet būtina laikyti abiem rankomis ir patikimai stovėti.** Elektrinis įrankis yra saugiau valdomas, kai laikomas dviem rankomis.
- ▶ **Prieš pradėdami dirbti patikrinkite, ar pritvirtintos visos prietaiso komplekte esančios rankenos ir įstatyti visi apsauginiai įtaisai.** Niekuomet neekspluatuokite nevisiškai sumontuotų arba neleistinos modifikacijos prietaisų.
- ▶ **Visada naudokite elektrinį įrankį su gerai išlyginta ir įtempta grandine.** Naudojant elektrinį įrankį su neteisingai išlyginta ir netinkamai įtempta grandine, grandinė gali nutrūkti, sukelti atatranką ir (arba) sužeisti.
- ▶ **Visada įsitinkinkite, kad grandinė yra teisingoje padėtyje.** Neteisingai nustatyta grandinė gali nutrūkti, sukelti atatranką ir (arba) sužeisti.

Saugos nuorodos ir patarimai, kaip optimaliai elgtis su akumuliatoriumi

- ▶ **Prieš įstatydami akumuliatorių įsitikinkite, kad gaminys yra išjungtas.** Įstatant akumuliatorių į įjungtą gaminį, gali įvykti nelaimingas atsitikimas.
- ▶ **Naudokite tik šiam sodo priežiūros įrankiui skirtus Bosch akumuliatorius.** Naudojant kitokius akumuliatorius iškyla pavojus susižeisti ar sukelti gaisrą.
- ▶ **Neardykite akumuliatoriaus.** Galimas trumpojo sujungimo pavojus.






Saugokite akumuliatorių nuo karščio, pvz., taip pat ir nuo ilgalaikio saulės spindulių poveikio, ugnies, vandens ir drėgmės. Tai gali sukelti sproginimo pavojų.









- ▶ **Kai nenaudojate prietaiso, šalia nenaudojamo akumuliatoriaus nelaikykite sąvaržėlių, monetų, raktų, vinių, varžtų ir kitokių mažų metalinių daiktų, kurie galėtų užtrumpinti kontaktus.** Trumpai sujungus akumuliatoriaus kontaktus galima nusideginti ar sukelti gaisrą.
- ▶ **Pažeidus akumuliatorių ar netinkamai jį naudojant, gali susidaryti garai.** Išvėdinkite patalpą, o jei atsirado negalavimų, kreipkitės į gydytoją. Garai gali dirginti kvėpavimo takus.
- ▶ **Akumuliatorių naudokite tik su gamintojo gaminiais.** Tik taip apsaugosite akumuliatorių nuo pavojingos per didelės apkrovos.
- ▶ **Aštrūs daiktai, pvz., vinys ar atsuktuvai, arba išorinė jėga gali pažeisti akumuliatorių.** Dėl to gali įvykti vidinis trumpasis jungimas ir akumuliatorius gali sudegti, pradėti rūkti, sprogti ar perkaisti.
- ▶ **Nesujunkite akumuliatoriaus kontaktų trumpuoju jungimu.** Gali kilti sproginimo pavojus.
- ▶ Saugokite akumuliatorių nuo drėgmės ir vandens.
- ▶ Sodo priežiūros įrankį laikykite nuo -20°C iki 50°C temperatūroje. Pvz., vasarą nepalikite akumuliatoriaus automobilyje.
- ▶ Akumuliatoriaus ventiliacines angas valykite minkštu, švairiu ir sausu teptuku.

Simboliai

Kad skaitydami suprastumėte naudojimo instrukciją, turite žinoti žemiau pateiktų simbolių reikšmę. Prašome įsiminti simbolius ir jų reikšmes. Teisingai supratę simbolius, su šiuo gaminiu dirbsite geriau ir saugiau.

Simbolis	Reikšmė
	Neleiskite šalia būti vaikams, pašaliniams asmenims ir naminiams gyvūnams.
	Judėjimo kryptis
	Reakcijos jėgos kryptis

Simbolis	Reikšmė
	Masė
	Įjungimas
	Išjungimas
	Leidžiamas veiksmas
	Draudžiamas veiksmas
CLICK!	Girdimas garsas
	Papildoma įranga ir atsarginės dalys

Gaminio ir savybių aprašas



Perskaitykite visas šias saugos nuorodas ir reikalavimus. Jei nepaisysite žemiau pateiktų saugos nuorodų ir reikalavimų, gali trenkti elektros smūgis, kilti gaisras ir galite sunkiai susižaloti arba sužaloti kitus asmenis.

Vadovaukitės paveikslėliais, esančiais galinėje naudojimo instrukcijos dalyje.

Naudojimas pagal paskirtį

Elektrinis įrankis naudojamas medžiams ir rąstams pjauti arti žemės. Galima pjauti išilgai ir skersai pūšio krypties.

Šis elektrinis įrankis nėra skirtas mineralinėms medžiagoms pjauti.

Šis elektrinis įrankis nėra skirtas medžių kirtimui.

Pavaizduoti prietaiso elementai (žr. pav. A)

Pavaizduotų sudedamųjų dalių numeriai atitinka elektrinio įrankio schemos numerius.

- (1) Užpakalinė rankena
- (2) Įjungimo-išjungimo jungiklis
- (3) Grandinės krumpiaratis
- (4) Priekinė rankena
- (5) Rankos apsaugas / svirtis apsauginiam grandinės stabdžiui aktyvinti
- (6) Serijos numeris
- (7) Alyvos purkštukas
- (8) Pjovimo juostos kreipiamoji
- (9) Tvirtinamasis varžtas
- (10) Dantytas įsikirtimo plokštelė
- (11) Sukimosi ir pjovimo krypties simbolis
- (12) Pjovimo juosta
- (13) Pjūklo grandinė
- (14) Įtempimo ratukas
- (15) Grandinės įtempimo žiedas
- (16) Fiksavimo mygtukas

- (17) Gaubtas
 (18) Grandinės apsaugas
 (19) Alyvos bakelio dangtelis
 (20) Įjungimo-išjungimo jungiklio įjungimo blokatorius
 (21) Akumuliatorius
- (22) Akumuliatoriaus atblokavimo klavišas
 (23) Akumuliatoriaus įkrovos indikatorius
 (24) Kroviklis
 (25) Alyvos kontrolinis langelis

Techniniai duomenys

Akumuliatorinis grandininis pjūklas		AdvancedChain 36V-35-40
Gaminio numeris		3 600 HB8 6..
Vardinė įtampa	V	36
Tuščiosios eigos grandinės greitis	m/s	14
Pjovimo juostos ilgis	cm	35
Pjūklo grandinės tipas		Oregon AdvanceCut
Pjūklo grandinės žingsnis		3/8" žemas profilis
Grandies storis	mm	1,1 (0,043")
Grandžių skaičius		52
Maks. pjovimo skersmuo	cm	31
Alyvos bakelio pripildymo kiekis	ml	150
Automatinis grandinės tepimas		●
Grandinės įtempimas nenaudojant pagalbinių įrankių (SDS)		●
Priekinė žvaigždutė		●
Apsauginis grandinės stabdys		●
Inercinis stabdys		●
Dantytą įsikirtimo plokštelė		●
Masė	kg	2,9
Serijos numeris		Žr. serijos numerį (firminėje lentelėje) ant gaminio
Rekomenduojama aplinkos temperatūra įkraunant	°C	0... +35
leidžiama aplinkos temperatūra sandėliuojant	°C	-20... +50
Akumuliatoriaus tipas		GBA 36V 2,0 Ah, 4,0 Ah, 6,0 Ah

Informacija apie triukšmą ir vibraciją

AdvancedChain 36V-35-40

Triukšmo emisijos vertės nustatytos pagal **EN 62841-4-1**.

Pagal A skalę išmatuotas prietaiso triukšmo lygis tipiniu atveju siekia:

– Garso slėgio lygis	dB(A)	96
– Garso galios lygis	dB(A)	102
– Neapibrėžtis K	dB	2,0

Dirbkite su klausos apsaugos priemonėmis!

Vibracijos bendroji vertė ah (trijų krypčių atstojamasis vektorius) ir neapibrėžtis K nustatytos pagal **EN 62841-4-1**.

– Vibracijos emisijos vertė a_h	m/s^2	5,0
– Neapibrėžtis K	m/s^2	1,5

Kad nurodyta (-os) bendroji (-osios) vibracijos vertė (-ės) ir nurodyta (-os) triukšmo emisijos vertė (-ės) buvo išmatuotos

pagal standartizuotą bandymo metodą ir gali būti naudojamos norint palyginti vieną elektrinį įrankį su kitu.

Kad nurodytą (-as) bendrąją (-ąsias) vibracijos vertę (-es) ir nurodytą (-as) triukšmo emisijos vertę (-es) taip pat galima naudoti preliminariam poveikio vertinimui.

Kad vibracija ir triukšmo emisija iš tikrųjų naudojant elektrinį įrankį gali nukrypti nuo nurodytų verčių, atsižvelgiant į tai, kaip naudojamas elektrinis įrankis, ypač nuo to, kokio tipo ruošinys apdirbamas; ir jos, esant būtinybei nustatyti operatoriui taikomas apsaugos priemonės, remiasi vibracijos poveikio įvertinimu faktinio naudojimo sąlygomis (reikia atsižvelgti į visas darbo ciklo dalis, pvz., į laiką, kai elektrinis įrankis yra išjungtas, ir į laiką, kai jis įjungtas, bet veikia be apkrovos).

Montavimas

Jūsų saugumui

- ▶ **Dėmesio! Prieš pradėdami techninės priežiūros ar valymo darbus, elektrinį įrankį išjunkite ir išimkite akumuliatorių.**
- ▶ **Atsargiai! Nelieskite besisukančios pjūklo grandinės.**
- ▶ **Jokiu būdu nenaudokite grandininio pjūklo, jei netoliese yra pašalinių asmenų, vaikų ar gyvūnų, taip pat jei vartojote alkoholio, narkotikų ar gėrėte slopinančių vaistų.**

Pjūklo grandinės montavimas ir įtempimas (žr. pav. B1 – B4)

- ▶ **Montavimui nenaudokite įrankių.**
- ▶ **Dirbdami reguliariai tikrinkite grandinės įtempimą.** Naudojant grandininį pjūklą, kurio grandinė netinkamai išlygiuota arba netinkamai įtempta, gali nutrūkti grandinė, galima atatranka ir (arba) sužalojimai.
- ▶ **Ypač daug gali išsitempti naujos pjūklo grandinės.**
- ▶ **Neįtempkite pjūklo grandinės, jei ji yra labai įkaitusi, nes vėsdama ji traukiasi ir gali pernelyg stipriai priglusti prie pjovimo juostos.**
 - Padėkite grandininį pjūklą ant lygaus pagrindo.
 - Nuo grandininio pjūklo demontavę pjovimo juostą, įsitinkite, kad įtempimo ratukas (14) ant pjovimo juostos yra iki galo pasuktas prieš laikrodžio rodyklę.
 - Pjūklo grandinę (13) įdėkite į pjovimo juostos (12) griovelį.
 - Atkreipkite dėmesį į tinkamą sukimosi kryptį; pjūklo grandinę palyginkite su sukimosi krypties simboliu (11).
 - Grandinę uždėkite ant grandinės krumpliaračio (3), o pjovimo juostą (12) ant tvirtinamojo kaiščio (9).
 - Patikrinkite, ar visos dalys yra tinkamose vietose ir laikykite pjovimo juostą su grandine šioje padėtyje.
 - Tada sukite įtempimo ratuką (14) laikrodžio rodyklės kryptimi, kol pjūklo grandinė iš dalis bus įtempta ir liks sumontuota ant pjovimo juostos.
 - Uždėkite dangtį (17) ir sukite fiksavimo rankenėlę (16) laikrodžio rodyklės kryptimi, kol dangtis iš dalis užsifiksuos.

- Sukite grandinės įtempimo žiedą (15) pagal laikrodžio rodyklę, kol bus tinkamai įtempta grandinė. Reguluodami su grandinės įtempimo žiedu (15) laikykite fiksavimo rankenėlę (16), kad jis nesisuktų ir per greitai neužsifiksuotų.
- Pjūklo grandinė (13) yra tinkamai įtempta, jei, paėmus ties viduriu, ją galima atitraukti nuo pjovimo juostos apie 6–7 mm. Įtempimą patikrinti reikia viena ranka keliant pjūklo grandinę aukštyn, kol bus įveikta paties grandininio pjūklo svorio jėga.
- Kai bus pasiektas tinkamas įtempimas, laikykite grandinės įtempimo žiedą (15) ir sukite fiksavimo rankenėlę (16) laikrodžio rodyklės kryptimi.
- Jei grandinė įtempta per stipriai, atsukite fiksavimo rankenėlę (16) ir pakartokite įtempimo žingsnius.
- Įtempimo sistemos reketo mechanizmas neleidžia grandinei atsilaisvinti. Jei sunku sukti grandinės įtempimo žiedą (15), atlaisvinkite fiksavimo rankenėlę (16) sukdamį prieš laikrodžio rodyklę.

Pjūklo grandinės tepimas (žr. pav. C)

Nuoroda: grandininis pjūklas pateikiamas neužpildytas grandininio pjūklų alyvos. Prieš pirmą naudojimą svarbu prietaisą pripildyti alyvos. Naudojant grandininį pjūklą be grandininio pjūklų alyvos ar alyvos lygiui esant žemiau žymės "Minimum", galima jį sugadinti.

Pjūklo grandinės naudojimo laikas bei pjovimo našumas priklauso nuo optimalaus jos tepimo. Todėl veikimo metu pjūklo grandinę automatiškai tepa alyvos purkštukas (7).

Alyvos bakelio pripildymas:

- Grandininį pjūklą alyvos bakelio dangteliu (19) į viršų pastatykite ant tinkamo pagrindo.
- Šluoste nuvalykite paviršius aplink alyvos bakelio dangtelį (19) ir jį išsukite.
- Į alyvos bakelį įpilkite biologiškai skaidžios Bosch grandininio pjūklų alyvos, kol alyvos lygis matysis alyvos lygio kontroliniame langelyje (25). Pildydami būkite atsargūs, kad nepatektų nešvarumų į alyvos bakelį. Vėl užsukite alyvos bakelio dangtelį (19).

Nuoroda: Grandinei tepti naudokite tik greitai biologiškai skaidžias medžiagas (pagal RAL-UZ48), kad nebūtų pažeistas grandininis pjūklas. Niekada nenaudokite perdirbtos arba naudotos alyvos. Jei naudojama netinkama alyva, garantija prietaisui nesuteikiama.

Nuoroda: alyvos filtras yra integruotas alyvos bakelyje. Dėl valymo bei gedimų šalinimo kreipkitės į Bosch įrankių remonto dirbtuves.

Nuoroda: Rekomenduojame naudoti Bosch grandininiam pjūklams skirtą biologiškai skaidžią alyvą. Ją rasite papildomos įrangos programoje.

Nuoroda: alyva žemoje temperatūroje tampa klampi, todėl sumažėja jos pralaidumas.

Parengimas naudoti

Akumulatoriaus įdėjimas ir išėmimas (žr. pav. D)

Nuoroda: jei naudojami netinkami akumulatoriai, gali sutrikti funkcijos arba sugesti prietaisas.

Įdėkite įkrautą akumuliatorių (21). Įsitikinkite, kad akumulatorius tinkamai įstatytas.

Norėdami išimti akumuliatorių (21) iš prietaiso, paspauskite akumulatoriaus atblokavimo mygtuką (22) ir ištraukite akumuliatorių.

Akumulatoriaus įkrovimas

- ▶ **Atkreipkite dėmesį į elektros tinklo įtampą!** Maitinimo šaltinio įtampa turi sutapti su kroviklio firminėje lentelėje nurodytais duomenimis.

Akumulatorius yra su temperatūros kontrolės įtaisu, kuris leidžia įkrauti tik tada, kai temperatūra yra nuo 0 °C iki 35 °C. Todėl labai paigėja akumulatoriaus eksploataavimo trukmė.

Nuoroda: akumulatorius pateikiamas ne visai įkrautas. Kad akumulatorius veiktų visa galia, prieš pirmąjį naudojimą akumuliatorių kroviklyje visiškai įkraukite.

Ličio jonų akumuliatorių galima įkrauti bet kada, eksploataavimo trukmė dėl to nesutrumpėja. Krovimo proceso nutraukimas akumuliatoriui nekenkia.

Celių apsaugos sistema „Electronic Cell Protection (ECP)“ saugo ličio jonų akumuliatorių nuo visiškos iškrovos. Kai akumulatorius išsikrauna, apsauginis išjungiklis išjungia gaminį: Sodo priežiūros įrankis nebeveikia.

Jei gaminys išjungiamas automatiškai, įjungimo-išjungimo jungiklio nebespauskite. Taip galite sugadinti ličio jonų akumuliatorių.

Laikykitės nuorodų dėl akumulatoriaus šalinimo.

Naudojimas

Veikimo metu pjūklų grandinę alyvos purkštukas (7) automatiškai tepa grandinių pjūklų alyva.

Grandininis pjūklas pristatomas neužpildytas grandinių pjūklų alyvos.

Prieš pradėdami naudoti grandininį pjūklą, būtinai įpilkite grandinių alyvos.

Naudokite tik biologiškai skaidžias grandinėms tepti skirtas medžiagas (pagal RAL-UZ48), kad nebūtų pažeistas grandininis pjūklas.

Rekomenduojamą Bosch biologiškai skaidžią grandinių pjūklų alyvą rasite prieduose.

Alyvos bakelio pripildymas: (Žr. pav. C)

- Grandininį pjūklą alyvos bakelio dangteliu (19) į viršų pastatykite ant tinkamo pagrindo.
- Šluoste nuvalykite paviršių aplink alyvos bakelio dangtelį (19) ir jį išsukite.

- Į alyvos bakelį įpilkite biologiškai skaidžios Bosch grandinių pjūklų alyvos, kol alyvos lygis matysis alyvos lygio kontroliniame langelyje (25). Dirbdami galite tikrinti alyvos lygį per kontrolinį langelį (25) ir, kai yra pasiektas minimalus lygis, papildyti alyvos.

Įjungimas ir išjungimas (žr. pav. E1)

- ▶ **Rankų apsaugą / apsauginio grandinės stabdžio aktyvinimo svirtį (5) traukite iš padėties ② į padėtį ① priekinės rankenos kryptimi (4). Jei nesuaktyvinate rankų apsaugos / apsauginio grandinės stabdžio aktyvinimo svirties (5), prieš naudojimą nebuvo išaktyvintas apsauginis grandinės stabdys ir grandininis pjūklas neįsijungia.**
 - ▶ **Rankos apsaugą / svirtį apsauginiam grandinės stabdžiui aktyvinti po kiekvieno naudojimo visada nustumkite į priekį į išaktyvinimo padėtį.**
 - Nuimkite grandinės apsaugą (18).
 - Grandininį pjūklą laikykite, kaip nurodyta pav. E2.
 - Svirtį apsauginiam grandinės stabdžiui aktyvinti (5) traukite atgal iki priekinės rankenos.
 - Norėdami elektrinį įrankį **įjungti, pirmiausia** suaktyvinkite įjungimo blokatorių (20), o **po to** paspauskite įjungimo-išjungimo jungiklį (2) ir laikykite jį paspaustą. Jei elektrinis įrankis veikia, įjungimo blokatorių galite atleisti.
 - Norėdami elektrinį įrankį **išjungti**, įjungimo-išjungimo jungiklį (2) atleiskite.
 - **Apsauginis grandinės stabdys** yra apsauginis mechanizmas, kuris suaktyvinamas riešu, kai grandininis pjūklas dėl atatranks prašoka priekinį rankų apsaugą (5). Pjūklų grandinė iškart sustoja. Taip sumažinama sužalojimų dėl atatranks smūgio rizika. Bandykite išvengti atatranks.
 - Darbo metu reguliariai spauskite į priekį svirtį apsauginiam grandinės stabdžiui aktyvinti (5), kad patikrintumėte apsauginį grandinės stabdį. Iš karto nutraukite darbą, jei grandininis pjūklas iš karto nesustoja.
- Nuoroda:** nestabdykite grandininio pjūklų aktyvindami apsauginį grandinės stabdį (5).

Tepimo tikrinimas (žr. pav. E3)

- Pakreipkite grandininį pjūklą taip, kad grandinės juosta būtų 20 cm nuo žemės virš popieriaus lapo.
- Įjunkite grandininį pjūklą ir leiskite jam veikti maždaug 1 minutę, kol ant popieriaus lapo matysis alyvos lašeliai. Taip galima patikrinti, ar alyva traukiama per automatinę tepimo sistemą.

Nuoroda: Naudojant grandininį pjūklą be grandinių pjūklų alyvos ar alyvos lygiui esant žemiau žymės „Minimum“, galima jį sugadinti.

Nuoroda: Alyva žemoje temperatūroje tampa klampi, todėl sumažėja jos srautas.

Nuoroda: Pjūklų grandinės naudojimo laikas bei pjovimo našumas priklauso nuo optimalaus jos tepimo.

Trikčių nustatymas

Jei sutrikty jūsų elektrinio įrankio veikimas, žemiau esančioje lentelėje rasite gedimų požymius, galimas priežastis bei gedimų šalinimo būdus. Jei žemiau nurodytomis priemonėmis gedimo nustatyti ir pašalinti nepavyksta, kreipkitės į remonto dirbtuves.

Dėmesio: prieš pradėdami ieškoti gedimo, elektrinį įrankį išjunkite ir išimkite akumuliatorių.

Simptomas	Galima priežastis	Šalinimas
Grandininis pjūklas neveikia	Įsijungė apsauginis grandinės stabdys	žr. pav. E1
	Išsikrovęs akumuliatorius	Įkraukite akumuliatorių, taip pat žr. „Įkrovimo patarimai“
	Akumuliatorius netinkamai įstatytas	Patikrinkite, ar užfiksuotos abi fiksavimo pakopos
	Įsijungė variklio apsauginis įtaisas	Palaukite, kol variklis atvės
	Akumuliatorius per šaltas / per karštas	Palaukite, kol akumuliatorius įšils/atvės
Grandininis pjūklas veikia su pertrūkiais	Pažeistas elektrinis įrankis	Kreipkitės į remonto dirbtuves
	Išsikrovęs akumuliatorius	Įkraukite akumuliatorių, taip pat žr. „Įkrovimo patarimai“
Sausa pjūklo grandinė	Pažeistas elektrinis įrankis	Kreipkitės į remonto dirbtuves
	Alyvos bakelyje nėra alyvos	Papildykite alyvos
	Užsikimšęs alyvos purkštukas (7)	Išvalykite alyvos purkštuką (7)
Užsikimšęs alyvos filtras		Išvalykite alyvos filtrą / kreipkitės į remonto dirbtuves
Pjūklo grandinė/pjovimo juosta pernelyg įkaitusi	Alyvos bakelyje nėra alyvos	Papildykite alyvos
	Per daug įtempta grandinė	Sureguliuokite grandinės įtempimą
	Pjūklo grandinė atšipusi	Pjūklo grandinę pakeiskite
	Užsikimšęs alyvos ištekėjimo kanalas	Kreipkitės į remonto dirbtuves
Grandininis pjūklas plėšo medieną, vibruoja arba blogai pjauna	Per mažai įtempta grandinė	Papildomai įtempkite grandinę
	Pjūklo grandinė atšipusi	Pjūklo grandinę pakeiskite
	Pjūklo grandinė susidėvėjusi	Pjūklo grandinę pakeiskite
	Pjovimo dantys nukreipti ne į tą pusę	Tinkamai sumontuokite pjūklo grandinę
	Pažeista arba susidėvėjusi pjovimo juosta	Pakeiskite pjovimo juostą arba kreipkitės į Bosch klientų aptarnavimo skyrių
Labai stipri vibracija ir didelis triukšmas	Pažeistas elektrinis įrankis	Kreipkitės į remonto dirbtuves
Per mažą pjovimo trukmę su viena akumuliatoriaus įkrova	Per didelė trintis dėl nepakankamo tepimo	Užtikrinkite grandinės tepimą (žr. „Pjūklo grandinės tepimas“)
	Reikia nuvalyti pjūklo grandinę	Išvalykite pjūklo grandinę
	Netinkama pjovimo technologija	žr. „Darbas su grandininio pjūklu“
	Akumuliatorius nevisiškai įkrautas	Įkraukite akumuliatorių, taip pat žr. „Įkrovimo patarimai“
	Akumuliatoriaus temperatūra už leidžiamosios temperatūros ribų	Palaukite, kol akumuliatorius įšils iki patalpos temperatūros (leidžiamos akumuliatoriaus temperatūros ribos 0–45 °C)
	Per daug įtempta grandinė	Sureguliuokite grandinės įtempimą
	Pjūklo grandinė atšipusi	Pjūklo grandinę pakeiskite
Lėtai juda pjūklo grandinė	Išsikrovęs akumuliatorius	Įkraukite akumuliatorių, taip pat žr. „Įkrovimo patarimai“
	Akumuliatoriaus temperatūra už leidžiamosios temperatūros ribų	Palaukite, kol akumuliatorius įšils iki patalpos temperatūros (leidžiamos akumuliatoriaus temperatūros ribos 0–45 °C)
	Per smarkiai įkaito akumuliatorius	Palaukite, kol akumuliatorius atvės

Akumulatorius ir kroviklis

Požymiai	Galima priežastis	Šalinimas
Raudonas akumulatoriaus krovimo indikatorius mirksi	Akumulatorius neįstatytas (arba įstatytas netinkamai)	Tinkamai įstatykite akumulatorių į kroviklį
	Nešvarūs akumulatoriaus kontaktai	Nuvalykite akumulatoriaus kontaktus (pvz., kelis kartus paeilui įstatykite ir išimkite akumulatorių), jei reikia, akumulatorių pakeiskite
	Pažeistas akumulatorius	Akumulatorių pakeiskite
Akumulatoriaus krovimo indikatoriai nešviečia	Neįstatytas (ar netinkamai įstatytas) kroviklio kištukas	Kištuką tinkamai (iki galo) įstatykite į kištukinį lizdą
	Pažeistas kištukinis lizdas, maitinimo laidas arba kroviklis	Patikrinkite maitinimo įtampą, jei reikia, dėl kroviklio patikrinimo kreipkitės į autorizuotas Bosch elektrinių įrankių remonto dirbtuves
Akumulatorius nekraunamas	Pažeisti akumulatorius ir kroviklis	Akumulatorių ir kroviklį pakeiskite
	Pažeistas akumulatorius	Akumulatorių pakeiskite
	Pažeistas kroviklis	Kroviklį pakeiskite

Priežiūra ir servisas**Techninė priežiūra ir valymas**

- ▶ **Prieš pradėdami bet kokius sodo priežiūros įrankio tvarkymo darbus (pvz., techninės priežiūros, įrankio keitimo ar kt.), o taip pat norėdami transportuoti ar padėti sandėliuoti, iš sodo priežiūros įrankio išimkite akumulatorių.** Netyčia įjungus įjungimo-išjungimo jungiklį išskyla susižalojimo pavojus.
- Kad išvengtumėte sužalojimų, visada sumontuokite grandinės apsaugą (18) prie pjovimo juostos (12), kai grandininis pjūklas neveikia.
- Kad galėtumėte gerai ir saugiai dirbti, pasirūpinkite, kad elektrinis įrankis ir ventiliacinės angos būtų švarūs.
- Nenaudokite vandens, tirpiklių ir poliravimo priemonių.
- Prieš padėdami gaminį ilgiam laikui, išvalykite grandinę ir pjovimo juostą, kad išvengtumėte dalių užstrigimo.
- Nuimkite SDS dangtį (17), pjovimo juostą (12) ir pjūklo grandinę (13) bei nuvalykite šias dalis šepetiu, kad pašalintumėte alyvos ir sakų likučius bei dulkes, ypač iš pjūklo juostos griovelio.
- Naudokite švarią šluostę, kad atsargiai pašalintumėte nešvarumus iš alyvos purkštuko (7) ir grandinės krumpliaračio (3). Saugokite, kad į alyvos purkštuką (7) nepatektų nešvarumų, nes dėl to galimi kamščiai ir tepimo problemos.
- Prieš naudojimą atlikite būtinus techninės priežiūros darbus.
- Reguliariai tikrinkite grandininį pjūklą, ar nėra akivaizdžių defektų, pvz., ar neatsilaisvinusi, neišnirusi ir nepažeista pjūklo grandinė, ar neatsilaisvinusios jungtys, nesusidėvėjusios ir nepažeistos dalys.
- Nedarykite jokių elektrinio įrankio pakeitimų. Neleistinai pakeistas elektrinis įrankis gali būti mažiau saugus, skleisti didesnę triukšmą ir vibraciją.

- Prieš sandėliavimą alyvos bakelį ištuštinkite, o prieš naudodami vėl jį pripildykite.
- Grandininį pjūklą laikykite saugioje, sausoje, vaikams nepasiekiamoje vietoje.
- Ant grandininio pjūklo nedėkite jokių daiktų.

Pjūklo grandinės keitimas ir galandimas

- Pjūklo grandinė dėl ilgo naudojimo arba sąlyčio su kitokiais daiktais nei medis gali atsīpti.
- Optimaliam našumui ir saugumui užtikrinti reikalinga aštri pjūklo grandinė.
- Niekada negaląskite patys pjūklo grandinės, nebent turite tokios patirties.
- Pjūklo grandinę pakeiskite Bosch reikmenų pjūklo grandinė arba paveskite specialistui pagaląsti pjūklo grandinę.

Pjovimo juostos keitimas▶ **Pjovimo juostą keiskite tik, jei esate tiksliai susipažinę su gaminiu ir instrukcijomis, priešingu atveju kreipkitės į Bosch klientų aptarnavimo skyrių.**

- Jei pjovimo juosta yra susidėvėjusi, eksploataavimo trukmei prailginti galite ją sumontuoti kita puse arba ją pakeiskite.
- Šešiabriauniu raktu atlaisvinkite varžtą, esantį tarp pjovimo juostos (12) ir įtempimo ratuko (14).
- Po to, kai apsuksite arba pakeiskite pjovimo juostą, vėl sumontuokite įtempimo ratuką (14).

Nuoroda: Priveržkite ranka, kol pajusite nedidelį pasipriešinimą, tada pasukite 1/8 apsisukimo, kad tinkamai pritvirtintumėte. Per stipriai priveržus, pjovimo juosta gali strigti ir riboti pjūklo grandinės sukimąsi.

Pjovimo juosta

AdvancedChain 36V-35-40

Oregon 144MLEA041

Klientų aptarnavimo skyrius ir konsultavimo tarnyba

Klientų aptarnavimo skyriuje gausite atsakymus į klausimus, susijusius su jūsų gaminio remontu, technine priežiūra bei atsarginėmis dalimis. Detalius brėžinius ir informacijos apie atsargines dalis rasite interneto puslapyje:

www.bosch-pt.com

Bosch konsultavimo tarnybos specialistai mielai pakonsultuos Jus apie gaminius ir jų papildomą įrangą.

Ieškant informacijos ir užsakant atsargines dalis prašome būtinai nurodyti dešimtženklį gaminio numerį, esantį firminėje lentelėje.

Lietuva

Bosch įrankių servisas

Informacijos tarnyba: (037) 713350

Įrankių remontas: (037) 713352

Faksas: (037) 713354

El. paštas: service-pt@lv.bosch.com

Kitus techninės priežiūros skyriaus adresus rasite čia:

www.bosch-pt.com/serviceaddresses

Transportavimas

Rekomenduojamų ličio jonų akumuliatorių gabenimui taikomos pavojingų krovinių gabenimą reglamentuojančių įstatymų nuostatos. Naudotojui akumuliatorius gabenti keliais leidžiama be jokių apribojimų.

Jei siunčiant pasitelkiami tretieji asmenys (pvz., oro transportas, ekspedijavimo įmonė), būtina atsižvelgti į pakuotei ir ženkliniui taikomus ypatingus reikalavimus. Būtina, kad rengiant siuntą dalyvautų pavojingų krovinių gabenimo specialistas.

Siųskite tik tokius akumuliatorius, kurių nepažeistas korpusas. Apklijuokite kontaktus ir supakuokite akumuliatorių taip, kad jis pakuotėje nejudėtų. Taip pat laikykitės ir esamų papildomų nacionalinių taisyklių.

Šalinimas



Gaminiai, akumuliatoriai, papildoma įranga ir pakuotės turi būti ekologiškai utilizuojami.



Gaminių, akumuliatorių / baterijų nemeskite į buitinių atliekų konteinerius!

Tik ES šalims:

Pagal Europos direktyvą 2012/19/ES, naudoti nebetinkami gaminiai ir, pagal Europos direktyvą 2006/66/EB, pažeisti ir išieškoti akumuliatoriai / baterijos turi būti surenkami atskirai ir perdirbami aplinkai nekenksmingu būdu.

Netinkamai pašalintos elektros ir elektroninės įrangos atliekos dėl galimų pavojingų medžiagų gali turėti žalingą poveikį aplinkai ir žmonių sveikatai.

Akumuliatoriai ir baterijos:

Ličio jonų:

prašome laikytis transportavimo skyriuje pateiktų nuorodų (žr. „Transportavimas“, Puslapis 297).

◀ حافظ على بقاء الأطفال وغيرهم من الأشخاص بعيداً عندما تستعمل العدة الكهربائية. تشتيت الانتباه قد يتسبب في فقدان السيطرة على الجهاز.

الأمان الكهربائي

- ◀ يجب أن يتلائم قابس العدة الكهربائية مع المقبس. لا يجوز تغيير القابس بأي حال من الأحوال. لا تستعمل القوابس المهيأة مع العدد الكهربائية المؤرصة (ذات طرف أرضي). تخفض القوابس التي لم يتم تغييرها والمقابس الملائمة من خطر الصدمات الكهربائية.
- ◀ تجنب ملامسة جسمك للأسطح المؤرصة كالأنابيب والمبردات والمواقد أو الثلجات. يزداد خطر الصدمات الكهربائية عندما يكون جسمك مؤرض أو موصل بالأرضي.
- ◀ أبعد العدة الكهربائية عن الأمطار أو الرطوبة. يزداد خطر الصدمات الكهربائية إن تسرب الماء إلى داخل العدة الكهربائية.
- ◀ لا تسئ استعمال الكابل. لا تستخدم الكابل في حمل العدة الكهربائية أو سحبها أو سحب القابس من المقبس. احرص على إبعاد الكابل عن الحرارة والزيت والمواف المادّة أو الأجزاء المتحركة. تزيد الكابلات التالفة أو المتشابكة من خطر الصدمات الكهربائية.
- ◀ عند استخدام العدة الكهربائية خارج المنزل اقتصر على استخدام كابلات التمديد الصالحة للاستعمال الخارجي. يقلل استعمال كابل تمديد مخصص للاستعمال الخارجي من خطر الصدمات الكهربائية.
- ◀ إن لم يكن بالإمكان تجنب تشغيل العدة الكهربائية في الأجواء الرطبة، فاستخدم مفتاح للوقاية من التيار المتخلف. إن استخدام مفتاح للوقاية من التيار المتخلف يقلل خطر الصدمات الكهربائية.

أمان الأشخاص

- ◀ كن يقظاً وانتبه إلى ما تفعله واستخدم العدة الكهربائية بتعقل. لا تستخدم عدة كهربائية عندما تكون متعباً أو عندما تكون تحت تأثير المخدرات أو الكحول أو الأدوية. عدم الانتباه للحظة واحدة عند استخدام العدة الكهربائية قد يؤدي إلى إصابات خطيرة.
- ◀ قم لارتداء تجهيزات الحماية الشخصية. وارتد دائماً نظارات واقية. يحد ارتداء تجهيزات الحماية الشخصية، كقناع الوقاية من الغبار وأحذية الأمان الواقية من الانزلاق والوذو أو واقية الأذنين، حسب ظروف استعمال العدة الكهربائية، من خطر الإصابة بجروح.
- ◀ تجنب التشغيل بشكل غير مقصود. تأكد من كون العدة الكهربائية مطفأة قبل توصيلها بالتيار الكهربائي وأو بالمركم، وقبل رفعها أو حملها. إن كنت تضع إصبعك على المفتاح أثناء حمل العدة الكهربائية أو إن وصلت الجهاز بالشبكة الكهربائية بينما لامفتاح على وضع التشغيل، قد يؤدي إلى وقوع الحوادث.
- ◀ انزع أداة الضبط أو مفتاح الربط قبل تشغيل العدة الكهربائية. قد تؤدي الأداة أو المفتاح

عربي

ملاحظات الأمان

شرح صور الرموز

اقرأ تعليمات التشغيل هذه.



ملاحظة خطر عامة.



لا تستخدم الجهاز في حال سقوط المطر.



امسك بالمنشار الجنزيري دائماً بكلتي اليدين.



انتبه للصدمة الارتدادية للمنشار الجنزيري وتجنب الاحتكاك برأس السيف.



ارتد واقياً للعيون والأذنان والرأس.



تحذير: قم بفصل المركم قبل القيام بأعمال الصيانة.



الإرشادات العامة للأمان بالعدد الكهربائية

تحذير

اطلع على كافة تحذيرات الأمان والتعليمات والصور والمواصفات المرفقة بالعدة الكهربائية. عدم اتباع التعليمات الواردة أدناه قد يؤدي إلى حدوث صدمة كهربائية، إلى نشوب حريق و/أو الإصابة بجروح خطيرة.

احتفظ بجميع الملاحظات التحذيرية والتعليمات للمستقبل.

يقصد بمصطلح «العدة الكهربائية» المستخدم في الملاحظات التحذيرية، العدد الكهربائية الموصولة بالشبكة الكهربائية (بواسطة كابل الشبكة الكهربائية) وأيضاً العدد الكهربائية المزودة بمركم (دون كابل الشبكة الكهربائية).

الأمان بمكان الشغل

- ◀ حافظ على نظافة مكان شغلك وإضاءةه بشكل جيد. الفوضى في مكان الشغل ونطاقات العمل غير المضاءة قد تؤدي إلى وقوع الحوادث.
- ◀ لا تشتغل بالعدة الكهربائية في نطاق معرض لخطر الانفجار مثل الأماكن التي تتوفر فيه السوائل أو الغازات أو الأغبرة القابلة للاشتعال. العدد الكهربائية تولد شرراً قد يتطاير، فيشعل الأغبرة والأبخرة.

استخدام العدد الكهربائي لغير الأشغال المخصصة لأجلها قد يؤدي إلى حدوث الحالات الخطيرة.

◀ **احرص على إبقاء المقابض وأسطح المسك جافة ونظيفة وخالية من الزيوت والشحوم.**
المقابض وأسطح المسك الزلقة لا تتيح التشغيل والتحكم الآمن في العدة في المواقف غير المتوقعة.

◀ **حسن معاملة واستخدام العدد المزودة بمركم اشمن المراكم فقط في أجهزة الشمن التي يُنصح باستخدامها من طرف المنتج.** قد يتسبب جهاز الشمن المخصصة لنوع معين من المراكم في خطر الحريق إن تم استخدامه مع نوع آخر من المراكم.

◀ **استخدم العدد الكهربائي فقط مع المراكم المصممة لهذا الغرض.** قد يؤدي استخدام المراكم الأخرى إلى إصابات وإلى خطر نشوب المرائق.

◀ **حافظ على إبعاد المركم الذي لا يتم استعماله عن مشبك الورق وقطع النقود المعدنية والمفاتيح والمسامير واللوابب أو غيرها من الأغراض المعدنية الصغيرة التي قد تقوم بتوصيل الملامسين ببعضها البعض.** قد يؤدي تقصير الدارة الكهربائية بين ملامسي المركم إلى الاحتراق أو إلى اندلاع النار.

◀ **قد يتسرب السائل من المركم في حالة سوء الاستعمال.** تجنب ملامسته. اشطفه بالماء في حال ملامسته بشكل غير مقصود. إن وصل السائل إلى العينين، فراجع الطبيب إضافة إلى ذلك. قد يؤدي سائل المركم المتسرب إلى تهيج البشرة أو إلى الاحتراق.

◀ **لا تستخدم عدة أو مركم تعرضاً لأضرار أو للتعديل.** البطاريات المتعرضة لأضرار أو لتعديلات قد ينتج عنها أشياء لا يمكن التنبؤ بها، قد تسبب نشوب حريق أو حدوث انفجار أو إصابات.

◀ **لا تعرض المركم أو العدة للهب أو لدرجة حرارة زائدة.** التعرض للهب أو لدرجة حرارة أعلى من 130 °م قد يتسبب في انفجار.

◀ **اتبع تعليمات الشمن ولا تقم بشمن المركم أو العدة خارج نطاق درجة الحرارة الممدد في التعليمات.** الشمن بشكل غير صحيح أو في درجات حرارة خارج النطاق الممدد قد يعرض المركم لأضرار ويزيد من مخاطر الحريق.

الخدمة

◀ **احرص على إصلاح عدتك الكهربائية فقط بواسطة العمال المتخصصين وباستعمال قطع الغيار الأصلية فقط.** يضمن ذلك المحافظة على أمان الجهاز.

◀ **لا تقم بإجراء أعمال خدمة على المراكم التالية.** أعمال الخدمة على المراكم يجب أن تقوم بها الجهة الصانعة فقط أو مقدم الخدمة المعتمد.

تحذيرات الأمان العامة للمناشير الجنزيرية

◀ **أبعد جميع أعضاء الجسم عن جنزير المنشار أثناء دوران المنشار.** تأكد بأن جنزير المنشار لا يلمس أي شيء قبل إدارة المنشار. إن لحظة

المتواجد في جزء دوار من الجهاز إلى الإصابة بجروح.

◀ **تجنب أوضاع الجسم غير الطبيعية.** قف بأمان وحافظ على توازنك دائماً. سيسمح لك ذلك بالتحكم في الجهاز بشكل أفضل في المواقف الغير متوقعة.

◀ **قم بارتداء ثياب مناسبة.** لا ترتد الثياب الفضفاضة أو الحلى. احرص على إبقاء الشعر والملابس بعيداً عن الأجزاء المتحركة. قد تتشابك الثياب الفضفاضة والحلى والشعر الطويل بالأجزاء المتحركة.

◀ **إن جاز تركيب تجهيزات شفت وتجميع الغبار، فتأكد من أنها موصولة وبأنه يتم استخدامها بشكل سليم.** قد يقلل استخدام تجهيزات لشفت الغبار من المخاطر الناتجة عن الغبار.

◀ **لا تستخدم العدة الكهربائية بلا مبالاة وتتجاهل قواعد الأمان الخاصة بها نتيجة لتعودك على استخدام العدة الكهربائية وكثرة استخدامها.** فقد يتسبب الاستخدام دون حرص في حدوث إصابة بالغة تحدث في أجزاء من الثانية.

حسن معاملة واستخدام العدد الكهربائي

◀ **لا تفرط بتحميل الجهاز.** استخدم لتنفيذ أشغال العدة الكهربائية المخصصة لذلك. إنك تعمل بشكل أفضل وأكثر أماناً بواسطة العدة الكهربائية الملائمة في مجال الأداء المذكور.

◀ **لا تستخدم العدة الكهربائية إن كان مفتاح تشغيلها تالف.** العدة الكهربائية التي لم يعد من الممكن التحكم بها عن طريق مفتاح التشغيل والإطفاء تعتبر خطيرة ويجب أن يتم إصلاحها.

◀ **اسحب القابس من المقبس و/أو اخلع المركم، إذا كان قابلاً للخلع، قبل ضبط الجهاز وقبل استبدال الملحقات أو قبل تخزين الجهاز.** تمنع هذه الإجراءات وقائية تشغيل العدة الكهربائية بشكل غير مقصود.

◀ **احتفظ بالعدد الكهربائي التي لا يتم استخدامها بعيداً عن متناول الأطفال.** لا تسمح باستخدام العدة الكهربائية لمن لا خبرة له بها أو لمن لم يقرأ تلك التعليمات. العدد الكهربائي خطيرة إن تم استخدامها من قبل أشخاص دون خبرة.

◀ **اعتن بالعدة الكهربائية والملحقات بشكل جيد.** تأكد أن أجزاء الجهاز المتحركة مركبة بشكل سليم وغير مستعصبة عن الحركة، وتفحص ما إن كانت هناك أجزاء مكسورة أو في حالة تؤثر على سلامة أداء العدة الكهربائية. ينبغي إصلاح هذه الأجزاء التالفة قبل إعادة تشغيل الجهاز. الكثير من الحوادث مصدرها العدد الكهربائي التي تتم صيانتها بشكل رديء.

◀ **احرص على إبقاء عدد القطع نظيفة وحادة.** إن عدد القطع ذات حواف القطع المادة التي تم صيانتها بعناية تتكلم بشكل أقل ويمكن توجيهها بشكل أيسر.

◀ **استخدم العدد الكهربائي والتوايح ورش الشغل إلخ، وفقاً لهذه التعليمات.** تراعى أثناء ذلك ظروف الشغل والعمل المراد تنفيذه.

إصابة المستخدم أو الأشخاص الموجودين في مكان العمل بالبروح الشديدة.

◀ **راجع جميع التعليمات عند إزالة المواد المحشورة أو عند تخزين المنشار الجنيزري أو عند صيانه.** تأكد من إطفاء مفتاح التشغيل ومن إزالة المركب من الجهاز. التشغيل غير المتوقع للمنشار الجنيزري أثناء إزالة المواد المحشورة أو أثناء القيام بالصيانة يمكن أن يؤدي إلى الإصابات الشديدة.

◀ **أسباب الصدمات الارتدادية وكيفية تجنبها:**

- قد تشكل صدمة ارتدادية عندما يلامس رأس سكة التوجيه غرض ما أو عندما يلتوي الفشب وينزلق جنزير المنشار في مسار القص.
- إن التلامس مع رأس السكة قد يؤدي في بعض الحالات إلى رد فعل غير متوقع وموجه نحو الخلف، يُضرب به رأس سكة التوجيه نحو الأعلى باتجاه المستخدم.
- إن تشابك جنزير المنشار بالحافة العلوية لسكة التوجيه قد يدفع السكة بسرعة إلى اتجاه المستخدم.

- إن كل من ردود الفعل هذه قد تؤدي إلى فقدان التحكم بالمنشار الجنيزري وربما إلى الإصابة بجرع شديدة. لا تعتمد فقط على تجهيزات الأمان المركبة بالمنشار الجنيزري. باعتبارك مستخدم منشار جنزيري عليك اتخاذ تدابير مختلفة يمكنك من العمل دون التعرض للمواد والإصابة بالجرع.

إن الصدمة الارتدادية هي نتيجة لاستخدام المنشار الجنيزري بشكل خاطئ أو غير صحيح. ويمكن تجنبها من خلال إجراءات الاحتياطات الملائمة اللاحقة الذكر:

◀ **اقبض على المنشار بواسطة يدك الائتئين بإحكام، بحيث يحيط الإبهام والسبابة بمقابض المنشار الجنيزري.** ركز ذراعك وقدميك بوضع يسمح لك بصد قوى الصدمات الارتدادية. يستطيع المستخدم أن يتحكم بالصدمات الارتدادية عند اتخاذ الإجراءات المناسبة. لا تترك المنشار الجنيزري أبداً.

◀ **تجنب أوضاع الجسد الغير طبيعية ولا تنشر فوق مستوى الكتف.** إنك تتجنب بذلك ملامسة رأس السكة بشكل غير مقصود كما يسمع ذلك بالتحكم بالمنشار الجنيزري في الحالات الغير متوقعة.

◀ **استخدم دائما السكك الاحتياطية وجنازير المنشار التي خصصها المنتج.** إن السكك الاحتياطية وجنازير المنشار الخاطئة قد تؤدي إلى قطع الجنزير أو إلى تشكل الصدمات الارتدادية.

◀ **تقيد بتعليمات المنتج بصد شحذ وصيانة جنزير المنشار.** إن معددات العمق الشديدة الانخفاض تزيد احتمال الصدمات الارتدادية.

ملاحظات الأمان الإضافية

◀ **لم يخصص هذا الجهاز للاستعمال من قبل الأشخاص (بما فيهم الأطفال) ذوي المقدرات الجسدية أو العقلية المحدودة أو القليلي الخبرة و/أو المعدومي المعرفة، إلا إذا تم مراقبتهم من قبل شخص مسؤول عن أمانهم أو إذا تم تزودهم بالمعلومات عن كيفية استخدام الجهاز من قبل هذا الشخص.**

عدم انتباه واحدة فقط أثناء العمل بواسطة المنشار الجنيزري قد تؤدي إلى التقاط جنزير المنشار للثياب أو أجزاء من الجسم.

◀ **امسك بالمنشار الجنيزري دائما من خلال القبض بيدك اليمنى على المقبض الخلفي وبايد اليسرى على المقبض الأمامي.** إن القبض على المنشار الجنيزري بوضعية عمل معاكسة يزيد من مخاطر الإصابات ولا يجوز تطبيقه.

◀ **امسك بالمنشار الجنيزري من قبل سطوح القبض المعزولة فقط، لأن جنزير المنشار قد يلامس الخطوط الكهربائية المخفية.** إن تلامس جنزير المنشار مع الخطوط التي يسري بها جهد كهربائي قد يكهرب الأجزاء المعدنية بالجهاز ليؤدي إلى صدمة كهربائية.

◀ **ارتد واقياً للعيون. ينصح بارتداء عتاد وقاية إضافي للأذنين والرأس واليدين والساقين والقدمين.** إن ثياب الوقاية الملائمة تخفض مخاطر الإصابة بمواد النشارة المتطايرة والمقدوفة ولامسة جنزير المنشار بشكل غير مقصود.

◀ **لا تقم بالأعمال بالمنشار الجنيزري عندما تتواجد على شجرة أو سلم أو سقف أو مسند آخر غير ثابت.** يمكن أن يؤدي العمل بالمنشار الجنيزري بهذه الطريقة إلى الإصابات الشديدة.

◀ **احرص دائما على الوقوف بثبات واستخدم المنشار الجنيزري فقط إن كنت تقف على أرضية ثابتة وأمنة ومستوية.** قد تؤدي الأرضيات الزلقة أو نطاقات الوقوف غير الثابتة إلى فقدان التوازن أو فقدان التحكم بالمنشار الجنيزري.

◀ **ينبغي أن تحسب حساب ارتداد الغصن الذي تقصه إن كان في حالة التواء.** عندما يتم إطلاق التواء الألياف الخشبية، فقد يصيب الغصن المتلوي المستخدم و/أو قد يؤدي إلى فقدان التحكم بالمنشار الجنيزري.

◀ **احترس بشكل خاص عند قص الأعراش والغرس.** إن المادة الرقيقة قد تشابك في جنزير النشر لتصيبك أنت أو تؤدي إلى فقدانك للتوازن.

◀ **احمل المنشار الجنيزري من قبل المقبض الأمامي وهو في وضع الإطفاء، مع إبعاد جنزير المنشار عن جسدك. ركب غطاء الوقاية دائما عند نقل أو خزن المنشار الجنيزري.** إن معاملة المنشار الجنيزري باحتراس يقلل من احتمال ملامسة جنزير المنشار الدوار بشكل غير مقصود.

◀ **اتبع تعليمات تشحيم وشد الجنزير واستبدال سيف الحدة والجنزير.** إن الجنزير المشدود أو المشحوم بشكل غير سليم قد ينقطع أو قد يزيد من مخاطر الصدمات الارتدادية.

◀ **انشر الخشب فقط. لا تستخدم المنشار الجنيزري للأعمال التي لم يخصص لأجلها. مثال: لا تستخدم المنشار الجنيزري لنشر المعدن أو اللدائن أو الجدران أو مواد البناء الغير مصنوعة من الخشب.** إن استخدام المنشار الجنيزري للأعمال التي لم يخصص لأجلها قد يؤدي إلى حصول الحالات الخطيرة.

◀ **هذا المنشار الجنيزري غير مخصص لقطع الأشجار.** استعمال المنشار الجنيزري لأعمال غير الأعمال المخصص لأجلها، يمكن أن يؤدي إلى

- ◀ احم المرمك من الرطوبة والماء.
- ◀ خزن جهاز الحديقة والمرمك فقط في الحرارة بين 20- درجة مئوية و50 درجة مئوية. مثلاً لا تترك المرمك في السيارة في الصيف.
- ◀ نظف شقوق التهوية بالمرمك من فترة لأخرى بواسطة فرشاة طرية ونظيفة وجافة.

الرموز

قد تكون الرموز التالية ذات أهمية من أجل قراءة وفهم تعليمات التشغيل. يرجى حفظ الرموز ومعناها. يساعدك تفسير الرموز بشكل صحيح على استعمال الجهاز بطريقة أفضل وأكثر أماناً.

الرمز	المعنى
	دع الأطفال والأشخاص الآخرين والحيوانات المنزلية بعيداً.
	اتجاه الحركة
	جهة رد الفعل
	الوزن
	التشغيل
	الإطفاء
	تصرف مسموح
	عمل ممنوع
	الصوت المسموع
	التوابع/قطع الغيار

وصف المنتج والأداء

اقرأ جميع ملاحظات الأمان و التعليمات. إن التقصير عند تطبيق ملاحظات الأمان والتعليمات قد يؤدي إلى الصدمات الكهربائية واندلاع المرائق و/أو الإصابة بجروح خطيرة.

انتبه للصور في الجزء الخلفي لتعليمات التشغيل هذه.

الاستعمال المخصص

تُستخدم العُدّة الكهربائية لنشر الأشجار والسيقان بالقرب من الأرض. يمكن استخدامها للقطع على طول وعرض مسار الألياف.

لا تصلح هذه العُدّة الكهربائية لنشر مواد الشغل المعدنية.

هذه العُدّة الكهربائية غير مخصصة لقطع الأشجار.

ينبغي مراقبة الأطفال لضمان عدم لعبهم بالعدة الكهربائية.

◀ **أمسك العدة الكهربائية جيداً بكلتا اليدين عند العمل، واحرص على أن تكون في وضعية ثابتة.** يتم توجيه العدة الكهربائية بأمان بواسطة اليدين الئنتين.

◀ **احرص على تركيب جميع تجهيزات الأمان والمقابض عند استخدام الجهاز.** لا تناول أبداً أن تقوم بتشغيل جهاز لم يتم تركيبه بشكل كامل أو جهاز تم تعديله بطريقة غير مسموحة.

◀ شغل العُدّة الكهربائية دائماً بجنزير مشدود ومرمك جيداً. استعمال العُدّة الكهربائية بجنزير مرمك بشكل خاطئ أو مشدود بشكل غير صحيح، يمكن ان يؤدي إلى انكسار الجنزير و/أو صدمة ارتدادية و/أو الإصابات.

◀ راع دائماً ان يكون الجنزير في الوضع الصحيح. يمكن ان يؤدي الجنزير الموجود في الوضع غير الصحيح إلى انكسار الجنزير و/أو صدمة ارتدادية و/أو الإصابات.

ملاحظات الأمان وملاحظات لمعاملة المرمك بشكل مثالي

◀ تأكد بأن الجهاز مطفأ قبل تركيب المرمك. إن تركيب المرمك بجهاز الحديقة قيد التشغيل قد يؤدي إلى حدوث الحوادث.

◀ استخدم فقط مراكم بوش المخصصة لجهاز الحديقة هذا. إن استخدام غيرها من المراكم قد يؤدي إلى الإصابات وإلى مخاطر المرائق.

◀ لا تفتح المرمك. يتشكل خطر تقصير الدائرة الكهربائية.

احم المرمك من الحرارة، بما فيه أيضاً التعرض لأشعة الشمس باستمرار مثلاً ومن النار، والماء والرطوبة. قد يتشكل خطر الانفجار.

◀ عند عدم استخدام الجهاز، حافظ على إبعاد المرمك الذي لا يتم استعماله عن مشابك الورق وقطع النقود المعدنية والمفاتيح والمسامير واللواب أو غيرها من الأغراض المعدنية الصغيرة التي قد تتسبب في توصيل نقاط التلامس ببعضهما البعض. قد يؤدي تقصير الدائرة الكهربائية بين ملامسي المرمك إلى حدوث حروق أو إلى اندلاع المريق.

◀ قد تتسرب الأبخرة عند تلف المرمك واستخدامه بطريقة غير سليمة. أمن امداد المكان بالهواء النقي وراجع الطبيب في حال الإصابة. إن الأبخرة قد تهتج المجاري التنفسية.

◀ اقتصر على استخدام المرمك في منتجات الجهة الصانعة. يتم حماية المرمك من فرط التخميل الطويل بهذه الطريقة فقط دون غيرها.

◀ يمكن أن يتعرض المرمك لأضرار من خلال الأشياء المدببة مثل المسامير والمفكات أو من خلال تأثير القوى الخارجية. وقد يؤدي هذا إلى تقصير الدائرة الكهربائية الداخلية واحتراق المرمك أو خروج الأذخنة منه أو انفجاره وتعرضه لسخونة مفرطة.

◀ لا تقوم بتقصير الدارة الكهربائية بالمرمك. يتشكل خطر الانفجار.

سيف العدة	(12)	الأجزاء المصورة (راجع الصورة A)
جنزير المنشار	(13)	يشير ترقيم الأجزاء المصورة إلى الصورة المعروضة للعدة الكهربائية في صفحة الرسوم.
عجلة شد	(14)	(1) المقبض اليدوي الخلفي
حلقة شد الجنزير	(15)	(2) مفتاح التشغيل/الإطفاء
زر التثبيت	(16)	(3) عجلة الجنزير المسننة
الغطاء	(17)	(4) المقبض اليدوي الأمامي
واقية الجنزير	(18)	(5) واقية اليد/ذراع تشغيل فرملة الصدمات الارتدادية
قفل خزان الزيت	(19)	(6) رقم التسلسل
قفل تشغيل مفتاح التشغيل/الإطفاء	(20)	(7) منفذ الزيت
مركم	(21)	(8) زعنفة دليلية للسيف
زر فك إقفال المركم	(22)	(9) مسمار تثبيت
مؤشر مستوى شحن المركم	(23)	(10) المصد المخليبي
جهاز الشحن	(24)	(11) رمز اتجاه السير واتجاه القص
شباك فحص الزيت	(25)	

البيانات الفنية

AdvancedChain 36V-35-40		منشار جنزيري ذو مركم
3600 HB8 6..		رقم الصنف
36	فولط	الجهد الاسمي
14	م/ثا	سرعة الجنزير بالدوران اللاحملي
35	سم	طول سيف العدة
Oregon AdvanceCut		طراز جنزير المنشار
3/8" مقطع جانبي منخفض		انفصال أسنان جنزير المنشار
1,1 (0,043")	ملم	ثخن حلقة الدفع
52		عدد حلقات الدفع
31	سم	قطر القص الأقصى
150	ميليلتر	سعة خزان الزيت
●		تشميم ألي للجنزير
●		شد الجنزير بدون أدوات (SDS)
●		عجلة التحويل المسننة
●		فرملة الصدمات الارتدادية
●		فرملة إنهاء الدوران
●		المصد المخليبي
2.9	كغ	الوزن
		رقم التسلسل
		راجع رقم التسلسل (لافتة الطراز) على الجهاز
35+ ...0	درجة مئوية	درجة الحرارة المحيطة الموصى بها عند الشحن
50+ ...20-	درجة مئوية	درجة حرارة المحيط المسموح بها أثناء التخزين
GBA 36 فولط		طراز المركم
2,0 أمبير/ساعة، 4,0 أمبير/ساعة، 6,0 أمبير/ساعة		

◀ لا تستخدم المنشار الجنزيري أبداً على مقربة من الأشخاص الآخرين أو الأطفال أو الحيوانات، ولا تستخدمه بعد تعاطي الكحول أو المخدرات أو بعد تناول الأدوية المخدرة.

التركيب

من أجل سلامتك

◀ تنبيه! اطفئ العدة الكهربائية قبل إجراء أعمال الصيانة والتنظيف وأخرج المركم.
◀ احترس! لا تلمس جنزير المنشار الدوار.

تركيب وشد جنزير المنشار (راجع الصور (B1 - B4

- زيت يقل عن العلامة الدنيا إلى إتلاف المنشار الجنزيري.
 - يعتمد عمر وأداء القطع في جنزير المنشار على التشحيم الأمثل. لذلك يتم تشحيم جنزير المنشار بزيت جنزير المنشار أثناء التشغيل عن طريق منفذ الزيت (7) أوتوماتيكياً.
 - يملاً خزان الزيت بالطريقة التالية:
 - اركن المنشار الجنزيري على أرضية ملائمة مع توجيه قفل خزان الزيت (19) نحو الأعلى.
 - نظف المجال ما حول قفل خزان الزيت (19) بواسطة قطعة قماش ثم افتح القفل وفكه عن طريق تدويره.
 - عبئ خزان الزيت بزيت جنزير المنشار المنتج في شركة بوش والقابل للتحمل البيولوجي حتى يمكن رؤية مستوى الزيت في شباك فحص مستوى الزيت (25). قم بعملية التعبئة بحد من أجل تجنب دخول الأوساخ في خزان الزيت. أعد تركيب قفل خزان الزيت (19) بأكمله عن طريق لولبته.
 - ملاحظة:** استخدم فقط مواد تشحيم الجنزير القابلة للتحمل البيولوجي السريع (حسب RAL-UZ48) من أجل تجنب تلف المنشار الجنزيري. لا تستخدم الزيت المعاد تصنيعه أو الزيت القديم أبداً. يؤدي استخدام الزيوت الغير معتمدة إلى إبطال الكفالة.
 - ملاحظة:** فلتر الزيت مندمج داخل خزان الزيت. اتصل بمركز خدمة زبائن بوش من أجل التنظيف أو إصلاح الأخطاء.
 - ملاحظة:** يُنصح بشدة استخدام زيت جنزير المنشار من إنتاج شركة بوش والقابل للتحمل البيولوجي. تجد هذا المنتج في برنامج اللواحق.
 - ملاحظة:** يصعب الزيت لزجاً عند درجات الحرارة المنخفضة، مما يخفض تدفق الزيت.
- ### بدء التشغيل
- تركيب وفك المرمك (راجع الصورة D)**
 - ملاحظة:** يمكن ان يؤدي استخدام المراكم الغير مناسبة إلى عمل الجهاز بشكل غير صحيح أو إلى تلف الجهاز.
 - ركب المرمك المشحون (21). احرص على دخول واستقرار المرمك بصورة تامة.
 - لفك المرمك (21) عن الجهاز، اضغط زر الفك (22) واسحب المرمك من مكانه.
 - شحن المرمك**
 - ◀ **يراعى جهد الشبكة الكهربائية! يجب أن يتطابق جهد منبع التيار مع المعلومات المذكورة على لافتة طراز جهاز الشحن.**
 - لقد تم تجهيز المرمك بمراقب حراري وهو يسمح بالشحن فقط ضمن مجال حراري يبلغ بين 0 درجة مئوية و 35 درجة مئوية. ويؤدي ذلك إلى مدة صلاحية عالية للمرمك.
 - ملاحظة:** يتم تسليم المرمك وهو بحالة شحن جزئية. اشحن المرمك في جهاز الشحن بشكل كامل قبل الاستعمال الأول لضمان قدرة المرمك الكاملة.
- ◀ لا تستخدم عُدّة للقيام بالتركيب.
 - ◀ **افحص بانتظام قوة شد الجنزير أثناء العمل.** يمكن ان يؤدي استخدام المنشار الجنزيري بجنزير مركب أو مشدود بشكل خاطئ إلى كسر الجنزير و/أو إلى صدمة ارتدادية و/أو إلى الإصابات.
 - ◀ **إذ ينبغي توقع ارتخاء جنزير المنشار في البداية بالجنازير الجديدة بشكل خاص.**
 - ◀ **لا تشد جنزير المنشار إن كان قد سخن بشكل شديد، إذ أنه سوف يتقلص بعد أن يبرد، فيرتكز على السيف بانشداد زائد.**
 - اركن المنشار الجنزيري على سطح مستو.
 - عندما يكون سيف المنشار الجنزيري مفكوكاً، تأكد من ان عجلة الشد (14) الموجودة على السيف يجب ان تم تدويرها بأكملها بعكس اتجاه عقارب الساعة.
 - ادخل جنزير المنشار (13) في الحز المحيط بالسيف (12).
 - انتبه أثناء ذلك إلى اتجاه الدوران، للقيام بذلك قارن بين جنزير المنشار ورمز اتجاه الدوران (11).
 - ضع حلقات الجنزير حول عجلة الجنزير (3) ثم ضع السيف (12) على مسمار التثبيت (9).
 - افحص إن تم تركيز جميع القطع بشكل جيد وحافظ على إبقاء السيف مع جنزير المنشار بهذا الوضع.
 - قم بإدارة عجلة الشد (14) باتجاه عقارب الساعة حتى يكون جنزير المنشار مشدوداً قليلاً ويبقى مركباً على السيف.
 - ضع الغطاء (17) في مكانه وأدر زر التثبيت (16) في اتجاه عقارب الساعة حتى يكون الغطاء ثابتاً جزئياً.
 - أدر حلقة شد الجنزير (15) في اتجاه عقارب الساعة حتى أن تصل إلى درجة الشد الصحيحة للجنزير. عند الضبط بواسطة حلقة شد الجنزير (15) راع ان تحافظ على زر التثبيت (16) بحيث لا يدور ولا يكون ثابتاً مسبقاً.
 - يكون جنزير المنشار (13) مشدوداً بالدرجة الصحيحة إذا أمكن رفعه من المنتصف بمقدار 6 إلى 7 مم تقريبا. ينبغي أن يتم ذلك من خلال رفع جنزير المنشار باليد بعكس اتجاه وزن المنشار الجنزيري.
 - فور الوصول درجة الشد الصحيحة احتفظ بحلقة شد الجنزير (15) وأدر زر التثبيت (16) في اتجاه عقارب الساعة حتى يكون ثابتاً.
 - في حالة الشد الزائد للجنزير حل زر التثبيت (16) وأعد خطوات عملية الشد.
 - تمنع آلية الترس والسقطة نظام شد الجنزير من التراخي. في حالة صعوبة تدوير حلقة شد الجنزير (15) حل زر التثبيت (16) في عكس اتجاه عقارب الساعة.
- ### تشحيم جنزير المنشار (راجع الصورة C)
- ملاحظة:** يكون المنشار الجنزيري غير معبأ بزيت جنزير المنشار عند التسليم. ينبغي بشكل ضروري أن يتم تعيئته بالزيت قبل استخدامه. يؤدي استخدام المنشار الجنزيري بلا زيت جنزير المنشار أو بمستوى

الصدمة الارتدادية (5) فلن يتم إيقاف فرملة الصدمات الارتدادية قبل الاستخدام ولن يبدأ المنشار الجنيزري بالعمل.

أسحب واقية اليد/ذراع تشغيل فرملة الصدمات الارتدادية دائماً إلى الأمام في وضع الإيقاف بعد كل استخدام.

– فك واقية المنزير (18).
– امسك بالمنشار الجنيزري بالطريقة الموصوفة في الصورة E2.

– اسحب ذراع تشغيل فرملة الصدمات الارتدادية (5) إلى الخلف إلى المقبض الأمامي.

– **لتشغيل العدة الكهربائية شغل أولاً قفل التشغيل (20)** و ثم اضغط مفتاح التشغيل والإطفاء (2) واحتفظ به مضغوطاً. يمكنك أن تطلق قفل التشغيل عندما تدور العدة الكهربائية.

– لغرض **إطفاء** العدة الكهربائية اترك مفتاح التشغيل والإطفاء (2).

– **فرملة الصدمات الارتدادية** هي آلية حماية يتم إطلاقها عن طريق واقية اليد الأمامية (5) بواسطة رسغ اليد في حالة ارتداد المنشار الجنيزري. يتوقف جنزير المنشار فوراً. وهكذا ينخفض خطر الإصابات الناتجة عن الصدمات الارتدادية. حاول تجنب الصدمات الارتدادية.

– اضغط ذراع تشغيل فرملة الصدمات الارتدادية (5) إلى الأمام بانتظام لتجربة عمل فرملة الصدمات الارتدادية بصورة صحيحة. قم بإيقاف التشغيل فوراً إذا لم يتوقف المنشار الجنيزري فوراً.

ملاحظة: لا تفرمل المنشار الجنيزري عن طريق تشغيل فرملة الصدمات الارتدادية (5).

فحص التشحيم (راجع الصورة E3)

– قم بإمالة المنشار الجنيزري بحيث يبتعد قضيب المنزير 20 سم فوق سطح ورقة على الأرض.
– شغل المنشار الجنيزري واتركه يعمل لمدة دقيقة واحدة تقريباً حتى يمكن رؤية نقاط الزيت على الورقة. هكذا تستطيع التأكد من سحب الزيت من خلال نظام التشحيم الآلي.

ملاحظة: يؤدي استخدام المنشار الجنيزري بلا زيت جنزير المنشار أو بمستوى زيت يقل عن العلامة الدنيا إلى إتلاف المنشار الجنيزري.

ملاحظة: يصعب الزيت لزجاً عند درجات الحرارة المنخفضة، مما يخفض تدفق الزيت.

ملاحظة: يعتمد عمر وأداء القطع في جنزير المنشار على التشحيم الأمثل.

يمكن شحن مركم أيونات الليثيوم في أي وقت دون الحد من فترة صلاحيته. إن قطع عملية الشحن لا يسبب الأضرار بالمركم.

لقد تم وقاية مركم أيونات الليثيوم من التفريغ العميق بواسطة "واقية الخلايا الإلكترونية Electronic Cell Protection/(ECP)". يتم إطفاء المركم بواسطة مفتاح وقائي عند تفريغ المركم: لن يعد يعمل جهاز الحديقة.

لا تتابع الضغط على مفتاح التشغيل والإطفاء بعد انطفاء الجهاز بشكل آلي. فقد يتعرض المركم لأضرار.

تُراعى الملاحظات بصدد التخلص من المركم.

التشغيل

يتم تشحيم جنزير المنشار بزيت جنزير المنشار أثناء التشغيل عن طريق منفذ الزيت (7) أوتوماتيكياً. يكون المنشار الجنيزري غير معبأ بزيت جنزير المنشار عند التسليم.

املاً المنشار الجنيزري بزيت الجنزير قبل بدء التشغيل في كل حال.

استخدم فقط مواد تشحيم الجنزير القابلة للتحلل البيولوجي (حسب RAL-UZ48) من أجل تجنب تلف المنشار الجنيزري.

تجد الزيت المنصوص به للمنشار الجنيزري من إنتاج بوش في التوابع.

ملاً خزان الزيت بالطريقة التالية: (راجع الصورة C)

– اركن المنشار الجنيزري على أرضية ملائمة مع توجيه قفل خزان الزيت (19) نحو الأعلى.

– نظف المجال ما حول قفل خزان الزيت (19) بواسطة قطعة قماش ثم افتح القفل وفكه عن طريق تدويره.

– عبئ خزان الزيت بزيت جنزير المنشار المنتج في شركة بوش والقابل للتحلل البيولوجي حتى يمكن رؤية مستوى الزيت في شباك فحص مستوى الزيت (25). أثناء العمل يمكنكم فحص مستوى الزيت في شباك فحص الزيت (25)، وفي حالة وصول الزيت إلى المستوى الأدنى املاه بالزيت من جديد.

التشغيل/الإطفاء (راجع الصورة E1)

أسحب واقية اليد/ذراع تشغيل فرملة الصدمات الارتدادية (5) من الوضع ❶ إلى الوضع ❷ باتجاه المقبض الأمامي (4). إذا لم تقم بتشغيل واقية اليد/ذراع تشغيل فرملة

البحث عن الأخطاء

إذا لم تعمل عُدتك الكهربائية بشكل صحيح، يطلعك الجدول التالي على الأخطاء والأسباب المحتملة وإجراءات العلاج. راجع ورشة الخدمة إن لم تتمكن من تحديد وإزالة المشكلة بهذا الشكل.

تنبيه: اطفئ العدة الكهربائية وفك المركم قبل البدء بالبحث عن الأخطاء.

الخطأ	السبب المحتمل	العلاج
المنشار الجنيزري لا يدور	أطلقت مكابح الصدمات الارتدادية المركم فارغ	راجع الصورة E1 اشحن المركم، راجع أيضاً الملاحظات بصدد الشحن

الخطأ	السبب المحتمل	العلاج
	لم يتم تركيب المرمك بالشكل الصحيح	تأكد بأنه قد تم تعشيق درجتي الإقفال الاثنتين
	تم إطلاق واقيّة المحرك	اترك المحرك يبرد
	المرمك ساخن/بارد جداً	اسمح للمركم بأن يبرد/يسخن
	الغُدّة الكهربائيّة تالفة	راجع خدمة الزبائن
المنشار الجنزيري يعمل بشكل متقطع	المرمك فارغ	اشحن المرمك، راجع أيضا الملاحظات بصدد الشحن
	الغُدّة الكهربائيّة تالفة	راجع خدمة الزبائن
جنزير المنشار جاف	لا يوجد زيت في الخزان	املئ الزيت
	منفث الزيت (7) مسدود	نظف منفث الزيت (7)
	فلتر الزيت مسدود	نظف فلتر الزيت / راجع خدمة الزبائن
جنزير المنشار/سكة التوجيه ساخنين	لا يوجد زيت في الخزان	املئ الزيت
	انشداد الجنزير أكبر من المطلوب	اضبط انشداد الجنزير
	جنزير المنشار كليل	استبدل جنزير المنشار
	قناة تدفق الزيت مسدودة	راجع خدمة الزبائن
المنشار الجنزيري يقوم بالتنظيف أو يهتز أو لا ينشر بشكل جيد	انشداد الجنزير أدنى من المطلوب	قم بالشد اللائق للجنزير
	جنزير المنشار كليل	استبدل جنزير المنشار
	جنزير المنشار مستهلك	استبدل جنزير المنشار
	أسنان المنشار تدل إلى الاتجاه الخاطئ	ركب جنزير المنشار بالشكل الصحيح
	سيف العدة تالف أو مستهلك	استبدل سيف العدة أو راجع خدمة زبائن بوش
اهتزازات/أصوات شديدة	الغُدّة الكهربائيّة تالفة	راجع خدمة الزبائن
تعتبر مدة النشر بشحنة مركم واحدة قليلة	احتكاك زائد بسبب قلة التزليق	أمن تشحيم الجنزير (راجع "تشحيم جنزير المنشار")
	ينبغي تنظيف جنزير المنشار	نظف جنزير المنشار
	تقنية النشر سيئة	راجع "العمل بواسطة المنشار الجنزيري"
	المرمك غير مشحون بشكل كامل	اشحن المرمك، راجع أيضا "ملاحظات بصدد الشحن"
	المرمك خارج مجال درجة الحرارة المسموحة	اترك المرمك ليهدأ إلى درجة حرارة الغرفة (ضمن مجال درجة الحرارة المسموحة من 0 إلى 45 درجة مئوية)
	انشداد الجنزير أكبر من المطلوب	اضبط انشداد الجنزير
	جنزير المنشار كليل	استبدل جنزير المنشار
جنزير المنشار يتحرك ببطء	المرمك فارغ	اشحن المرمك، راجع أيضا الملاحظات بصدد الشحن
	المرمك خارج مجال درجة الحرارة المسموحة	اترك المرمك ليهدأ إلى درجة حرارة الغرفة (ضمن مجال درجة الحرارة المسموحة من 0 إلى 45 درجة مئوية)
	المرمك ساخن جداً	اسمح للمركم بأن يبرد

المرمك وجهاز الشحن

الأخطاء	السبب المحتمل	العلاج
مؤشر شحن المرمك الأحمر يخفق	لم يتم تركيب المرمك (بالشكل الصحيح)	قم بتركيب المرمك في جهاز الشحن بالشكل الصحيح
	ملامسات المرمك متسخة	نظف ملامسات المرمك من خلال تلقيمه ونزعه عدة مرات مثلاً، استبدل المرمك عند الضرورة

الأخطاء	السبب المحتمل	العلاج
مؤشرات شحن المركم لا تضيء	المركم تالف	استبدل المركم
لا يتم شحن المركم	قابس الشبكة الكهربائية بجهاز الشحن غير موصول (بشكل سليم)	اغرز قابس الشبكة الكهربائية بالمقبس بشكل (كامل)
عند الضغط على مفتاح التشغيل والإيقاف بشكل غير مقصود.	تلف بالمقبس، كابل الشبكة الكهربائية أو جهاز الشحن	تفحص جهد الشبكة الكهربائية، اطلب من مركز خدمة زبائن وكالة عدد بوش الكهربائية بتفحص جهاز الشحن عند الضرورة
	المركم وجهاز الشحن تالفاً	استبدل المركم وجهاز الشحن
	المركم تالف	استبدل المركم
	جهاز الشحن تالف	استبدل جهاز الشحن

- من أجل الأمان وقدرة مثالية يجب ان يكون جنزير المنشار حاد.
- لا تشد جنزير المنشار بنفسك أبداً إذا لم تكن خبير بذلك.
- استبدل جنزير المنشار بجنزير منشار من توابع بيش أو اترك جنزير المنشار ليتم صده خبير.

استبدال سيف العدة

◀ استبدل سيف العدة فقط إذا كنت تعرف عمل الجهاز والتعليمات جيداً، والا فراجع من فضلك خدمة زبائن بوش.

- في حالة استهلاك سيف العدة يمكن تركيبه مقلوباً رأساً على عقب لتطويل عمره، أو يمكن استبداله.
- استخدم مفتاحاً سداسياً لحل اللولب بين سيف العدة (12) وعجلة الشد (14).
- بعد قلب أو استبدال سيف العدة اعد تركيب عجلة الشد (14).
- **ملاحظة:** شدها باليد حتى تحس بمقاومة ضعيفة، ثم ادرها بمقدار 1/8 لتثبيتها الصحيح. الشد الزائد قد يؤدي إلى استعصاء سيف العدة وحصر دوران جنزير المنشار.

سيف العدة

Oregon 144MLEA041 AdvancedChain 36V-35-40

خدمة العملاء واستشارات الاستخدام

- يجيب مركز خدمة العملاء على الأسئلة المتعلقة بإصلاح المنتج وصيانته، بالإضافة لقطع الغيار. تجد الرسوم التفصيلية والمعلومات الفاصلة لقطع الغيار في الموقع: www.bosch-pt.com
- يسر فريق Bosch لاستشارات الاستخدام مساعدتك إذا كان لديك أي استفسارات بخصوص منتجاتنا وملحقاتها.
- يلزم ذكر رقم الصنف ذو الفئات العشر وفقاً للوحة صنع المنتج عند إرسال أية استفسارات أو طلبيات قطع غيار.

المغرب

Robert Bosch Morocco SARL
53 شارع الملازم محمد محروود
20300 الدار البيضاء
الهاتف: +212 5 29 31 43 27
البريد الإلكتروني: sav.outillage@ma.bosch.com

تجد المزيد من عناوين الخدمة تحت:

www.bosch-pt.com/serviceaddresses

الصيانة والخدمة

الصيانة والتنظيف

◀ فك المركم عن جهاز الحديقة قبل مزاوله أي نوع من الأعمال بالجهاز (مثلاً: الصيانة، استبدال العدد وإلخ.). ينشأ خطر الإصابة بجروح

عند الضغط على مفتاح التشغيل والإيقاف بشكل غير مقصود.

- ركب واقية الجنزير (18) على السيف (12) دائماً عندما لا يكون المنشار الجنزيري في حالة التشغيل من أجل تجنب الإصابات.

- حافظ على نظافة العدة الكهربائية وشقوق التهوية لكي تعمل بشكل جيد وأمن.

- لا تستعمل الماء، أو المواد المحللة أو مواد الصقل.

- نظف الجنزير والسيف قبل تخزين الجهاز لمدة طويلة من أجل تجنب التصاق الأجزاء.

- انزع الغطاء (17) وSDS والسيف (12) وجنزير المنشار (13) ونظف هذه الأجزاء بواسطة فرشاة لإزالة بقايا الزيت ونسغ الشجر والغبار من الأجزاء وخاصة حز نصل المنشار.

- استخدم قطعة قماش نظيفة لإزالة الأوساخ من منفذ الزيت (7) وعجلة الجنزير (3) بمحذر. راع عدم وصول الأوساخ إلى منفذ الزيت (7) لأن ذلك قد يؤدي إلى انسدادات وإلى مشاكل بالتشحيم.

- قم بأعمال الصيانة المطلوبة قبل الاستخدام.

- افحص المنشار الجنزيري بشكل منتظم على تواجد التلف الظاهر، كجنزير المنشار المنحل أو المفكك أو التالف، أو القطع التالفة أو المستهلكة أو المنحلة.

- لا تقوم بأية تعديلات بالعدة الكهربائية. إن التعديلات الغير مسموحة قد تؤثر على أمان العدة الكهربائية وقد تؤدي إلى زيادة الضجيج والاهتزازات.

- فرغ خزان الزيت قبل التخزين واعد ملئه قبل الاستخدام.

- خزن المنشار الجنزيري في مكان آمن وجاف وبعيدا من متناول الأطفال.

- لا تركن أية أغراض أخرى على المنشار الجنزيري.

استبدال وشد جنزير المنشار

- عند الاستخدام لمدة طويلة أو عند الاحتكاك بالأجزاء الأخرى غير الخشب، يمكن ان يصعب جنزير المنشار قليلاً.

النقل

تخضع مراكم أيونات الليثيوم الموصى بها لاشتراطات قانون المواد الخطرة. يسمح للمستخدم أن يقوم بنقل المراكم على الطرقات دون التقيد بأية شروط إضافية.

عندما يتم إرسالها عن طريق طرف آخر (مثلاً: الشحن الجوي أو شركة شحن)، يتوجب التقيد بشروط خاصة بصدد التغليف ووضع العلامات. ينبغي استشارة خبير متخصص بنقل المواد الخطرة عندما يرغب بتحضير المرمك المراد شحنه في هذه الحالة.

لا تقوم بشحن المراكم إلا إذا كان هيكلها الخارجي سليماً. قم بتغطية الملامسات المكشوفة ببلصقات، و قم بتغليف المرمك بحيث لا يتحرك في الطرد. يرجى أيضاً مراعاة التشريعات المحلية المتعلقة إن وجدت.

التخلص من العدة الكهربائية

يجب التخلص من الأجهزة والمراكم والتوابع والتغليف بطريقة منصفة بالبيئة عن طريق التدوير.



لا ترمم الأجهزة والمراكم/البطاريات ضمن النفايات المنزلية!



فقط لدول الاتحاد الأوروبي:

حسب التوجيه الأوروبي 2012/19/EU، يجب أن يتم جمع الأجهزة غير الصالحة للاستعمال، وحسب التوجيه الأوروبي 2006/66/EC يجب أن يتم جمع المراكم/البطاريات التالفة أو المستهلكة كل على حدة ليتم التخلص منها بطريقة محافظة على البيئة عن طريق إعادة استغلالها.

قد يتسبب التخلص غير السليم من الأجهزة الكهربائية والإلكترونية القديمة في آثار ضارة على البيئة وصحة الإنسان نتيجة لاحتمالية وجود مواد خطرة فيها.

المراكم/البطاريات:

مراكم أيونات الليثيوم:

يرجى مراعاة الإرشادات الواردة في جزء النقل (انظر „النقل“، الصفحة 307).

صورتیکه حواس شما پرت شود، ممکن است کنترل دستگاه از دست شما خارج شود.

ایمنی الکتریکی

- ◀ **دوشاخه ابزار برقی باید با پریز برق تناسب داشته باشد.** هیچگونه تغییری در دوشاخه ایجاد نکنید. مبدل دوشاخه نباید همراه با ابزار برقی دارای اتصال زمین استفاده شود. دوشاخه‌های اصل و تغییر داده نشده و پریزهای مناسب، خطر برق‌گرفتگی را کاهش می‌دهند.
 - ◀ **از تماس بدنی با قطعات متصل به سیم اتصال زمین مانند لوله، شوقاژ، اجاق برقی و یخچال خودداری کنید.** در صورت تماس بدنی با سطوح و قطعات دارای اتصال به زمین و همچنین تماس شما با زمین، خطر برق‌گرفتگی افزایش می‌یابد.
 - ◀ **ابزارهای برقی را در معرض باران و رطوبت قرار ندهید.** نفوذ آب به ابزار برقی، خطر شوک الکتریکی را افزایش می‌دهد.
 - ◀ **از سیم دستگاه برای مقاصد دیگر استفاده نکنید.** هرگز برای حمل ابزار برقی، کشیدن آن یا خارج کردن دوشاخه از سیم دستگاه استفاده نکنید. کابل دستگاه را از حرارت، روغن، لبه‌های تیز یا قطعات متحرک دور نگه دارید. کابل‌های آسیب دیده و یا گره خورده خطر شوک الکتریکی را افزایش می‌دهند.
 - ◀ **هنگام استفاده از ابزار برقی در محیط‌های باز، تنها از کابل رابطی استفاده کنید که برای محیط باز نیز مناسب باشد.** کابل‌های رابط مناسب برای محیط باز، خطر برق‌گرفتگی را کم می‌کنند.
 - ◀ **در صورت لزوم کار با ابزار برقی در محیط و اماکن مرطوب، باید از یک کلید حفاظتی جریان خطا و نشستی زمین (کلید قطع‌کننده اتصال با زمین) استفاده کنید.** استفاده از کلید حفاظتی جریان خطا و نشستی زمین خطر برق‌گرفتگی را کاهش می‌دهد.
- ### رعایت ایمنی اشخاص
- ◀ **حواس خود را خوب جمع کنید، به کار خود دقت کنید و با فکر و هوشیاری کامل با ابزار برقی کار کنید.** در صورت خستگی و یا در صورتی که مواد مخدر، الکل و دارو استفاده کرده‌اید، با ابزار برقی کار نکنید. یک لحظه بی‌توجهی هنگام کار با ابزار برقی، می‌تواند جراحات‌های شدیدی به همراه داشته باشد.
 - ◀ **از تجهیزات ایمنی شخصی استفاده کنید.** همواره از عینک ایمنی استفاده نمایید. استفاده از تجهیزات ایمنی مانند ماسک ضد گرد و غبار، کفشهای ایمنی ضد لغزش، کلاه ایمنی و گوشی محافظ مناسب با نوع کار با ابزار برقی، خطر مجروح شدن را کاهش می‌دهد.
 - ◀ **مواظب باشید که ابزار برقی بطور ناخواسته بکار نیفتد.** قبل از وارد کردن دوشاخه دستگاه در پریز برق، اتصال آن به باتری، برداشتن آن و یا حمل دستگاه، باید دقت کنید که ابزار برقی خاموش باشد. در صورتی که هنگام حمل دستگاه انگشت شما روی دکمه

فارسی

دستورات ایمنی

توضیح علائم

دقت فرمایید تا انتها بخوانید.



هشدارهای عمومی.



زیر باران استفاده نکنید.



اره زنجیری را همواره با هر دو دست نگهدارید.



به ضربه به عقب اره زنجیری توجه کنید و از تماس با نوک تیغه خودداری نمایید.



از عینک، گوشی و کلاه ایمنی استفاده کنید.



هشدار: باتری را پیش از انجام سرویس بیرون آورید.



نکات ایمنی عمومی برای ابزارهای برقی

⚠ هشدار

کلیه هشدارها،

دستورالعملها، تصاویر و

مشخصات ارائه شده به همراه ابزار برقی را مطالعه کنید. اشتباهات ناشی از عدم رعایت این دستورات ایمنی ممکن است باعث برق‌گرفتگی، سوختگی و یا سایر جراحات‌های شدید شود.

کلیه هشدارهای ایمنی و راهنماییها را برای آینده خوب نگهداری کنید.

عبارت «ابزار برقی» در هشدارها به ابزارهایی که به پریز برق متصل میشوند (با سیم برق) و یا ابزارهای برقی باتری دار (بدون سیم برق) اشاره دارد.

ایمنی محل کار

◀ **محیط کار را تمیز و روشن نگه دارید.**

محیط‌های در هم ریخته یا تاریک احتمال بروز حادثه را افزایش می‌دهند.

◀ **ابزار برقی را در محیط‌هایی که خطر انفجار وجود دارد و حاوی مایعات، گازها و بخارهای محترقه هستند، به کار نگیرید.** ابزارهای برقی چرقه‌هایی ایجاد میکنند که میتواند باعث آتش گرفتن گرد و غبارهای موجود در هوا شوند.

◀ **هنگام کار با ابزار برقی، کودکان و سایر افراد را از دستگاه دور نگه دارید.** در

- قطع و وصل باشد و یا دستگاه را در حالت روشن به برق بزنید، ممکن است سوانع کاری پیش آید.
- ◀ **قبل از روشن کردن ابزار برقی، همه ابزارهای تنظیم کننده و آپارها را از روی دستگاه بردارید.** ابزار و آپارهایی که روی بخش های چرخنده دستگاه قرار دارند، میتوانند باعث ایجاد جراحات شوند.
- ◀ **وضعیت بدن شما باید در حالت عادی قرار داشته باشد.** برای کار جای مطمئن برای خود انتخاب کرده و تعادل خود را همواره حفظ کنید. به این ترتیب میتوانید ابزار برقی را در وضعیتهای غیر منتظره بهتر تحت کنترل داشته باشید.
- ◀ **لباس مناسب بپوشید.** از پوشیدن لباسهای گشاد و حمل زینت آلات خودداری کنید. موها و لباس خود را از بخشهای در حال چرخش دستگاه دور نگه دارید. لباسهای گشاد، موی بلند و زینت آلات ممکن است در قسمتهای در حال چرخش دستگاه گیر کنند.
- ◀ **در صورتی که تجهیزاتی برای اتصال وسایل مکش گرد و غبار و یا وسیله جمع کننده گرد و غبار ارائه شده است، باید مطمئن شوید که این وسایل درست نصب و استفاده می شوند.** استفاده از وسایل مکش گرد و غبار مصونیت شما را در برابر گرد و غبار زیادتر میکند.
- ◀ **آشنایی با ابزار به دلیل کار کردن زیاد با آن نباید باعث سهل انگاری شما و نادیده گرفتن اصول ایمنی شود.** بی دقتی ممکن است باعث بروز جراحاتی در عرض کسری از ثانیه شود.
- ◀ **استفاده صحیح از ابزار برقی و مراقبت از آن از وارد کردن فشار زیاد روی دستگاه خودداری کنید.** برای هر کاری، از ابزار برقی مناسب با آن استفاده کنید. بکار گرفتن ابزار برقی مناسب باعث میشود که بتوانید از توان دستگاه بهتر و با اطمینان بیشتر استفاده کنید.
- ◀ **در صورت ایراد در کلید قطع و وصل ابزار برقی، از دستگاه استفاده نکنید.** ابزار برقی که نمی توان آنها را قطع و وصل کرد، خطرناک بوده و باید تعمیر شوند.
- ◀ **قبل از تنظیم ابزار برقی، تعویض متعلقات و یا کنار گذاشتن آن، دوشاخه را از برق بکشید و یا باتری آنرا خارج کنید.** رعایت این اقدامات پیشگیری ایمنی از راه افتادن ناخواسته ابزار برقی جلوگیری می کند.
- ◀ **ابزار برقی را در صورت عدم استفاده، از دسترس کودکان دور نگه دارید و اجازة ندهید که افراد ناوارد و یا اشخاصی که این دفترچه راهنما را نخوانده اند، با این دستگاه کار کنند.** قرار گرفتن ابزار برقی در دست افراد ناوارد و بی تجربه خطرناک است.
- ◀ **از ابزار برقی و متعلقات خوب مراقبت کنید.** مواظب باشید که قسمت های متحرک دستگاه خوب کار کرده و گیر نکند. همچنین دقت کنید که قطعات ابزار برقی شکسته و یا آسیب دیده نباشند. قطعات آسیب دیده را قبل از شروع به کار تعمیر کنید. علت بسیاری از
- سوانع کاری، عدم مراقبت کامل از ابزارهای برقی می باشد.
- ◀ **ابزار برش را تیز و تمیز نگه دارید.** ابزار برشی که خوب مراقبت شده و از لبه های تیز برخوردار است، کمتر در قطعه کار گیر کرده و بهتر قابل هدایت است.
- ◀ **ابزار برقی، متعلقات، متهای دستگاه و غیره را مطابق دستورات این جزوه راهنما به کار گیرید و به شرایط کاری و نوع کار نیز توجه داشته باشید.** استفاده از ابزار برقی برای عملیاتی به جز مقاصد در نظر گرفته شده، میتواند به بروز شرایط خطرناک منجر شود.
- ◀ **دستها و سطوح عایق را همواره خشک، تمیز و عاری از روغن و گریس نگه دارید.** دسته های لغزنده مانع ایمنی و کنترل در کار در شرایط غیر منتظره هستند.
- ◀ **مراقبت و طرز استفاده از ابزارهای شارژی باتریها را منحصراً توسط شارژرهایی که توسط سازنده توصیه شده اند، شارژ کنید.** در صورتی که برای شارژ باتری، آنرا در شارژری قرار دهید که برای آن باتری ساخته نشده است، خطر آتش سوزی وجود دارد.
- ◀ **در ابزارهای برقی فقط از باتریهایی استفاده کنید که برای آن نوع ابزار برقی در نظر گرفته شده اند.** استفاده از باتریهای متفرقه میتواند منجر به بروز جراحات و حریق گردد.
- ◀ **در صورت عدم استفاده از باتری باید آنرا از گیره های فلزی، سکه، کلید، میخ، پیچ و دیگر وسایل کوچک فلزی دور نگه دارید، زیرا این وسایل ممکن است باعث ایجاد اتصالی شوند.** ایجاد اتصالی بین دو قطب باتری (ترمینالهای باتری) میتواند باعث سوختگی و ایجاد حریق شود.
- ◀ **استفاده بی رویه از باتری میتواند باعث خروج مایعات از آن شود؛ از هر گونه تماس با این مایعات خودداری کنید.** در صورت تماس اتفاقی با آن، دست خود و یا محل تماس را با آب بشوئید. در صورت آلوده شدن چشم با این مایع، باید به پزشک مراجعه کنید. مایع خارج شده از باتری میتواند باعث التهاب پوست و سوختگی شود.
- ◀ **هرگز از باتری یا ابزار آسیب دیده یا دست کاری شده استفاده نکنید.** باتریهای آسیب دیده ممکن است کارکرد غیر منتظره ای داشته باشند و منجر به آتش سوزی، انفجار یا جراحات شوند.
- ◀ **باتری یا ابزار را در معرض آتش یا دمای زیاد قرار ندهید.** قرار گرفتن در معرض آتش یا دمای بالاتر از 130 درجه سانتیگراد میتواند باعث انفجار شود.
- ◀ **همه راهنماییهای مربوط به شارژ را رعایت کنید و باتری یا ابزار را خارج از محدوده دمای تعریف شده در دستورات شارژ نکنید.** شارژ کردن نادرست یا در دمای خارج از محدوده تعریف شده ممکن است به باتری صدمه بزند و خطر آتش سوزی را افزایش دهد.

سرویس

- ◀ برای تعمیر ابزار برقی فقط به متخصصین حرفه‌ای رجوع کنید و از قطعات یدکی اصل استفاده نمایید. این باعث خواهد شد که ایمنی دستگاه شما تضمین گردد.
- ◀ هرگز باتریهای آسیب دیده را تعمیر نکنید. باتری باید تنها توسط متخصصین مجاز شرکت تعمیر شوند.

دستورات ایمنی عمومی برای اره های زنجیری

- ◀ همه بخشهای بدنتان را از زنجیر اره دور نگهدارید. قبل از روشن کردن اره مطمئن شوید که زنجیر اره با هیچ چیز تماس نداشته باشد. یک لحظه غفلت هنگام کار با اره زنجیری می تواند باعث گیر کردن بخشهای بدن یا لباس توسط زنجیر اره شود.
 - ◀ اره زنجیری را همواره با دست راست روی دسته عقبی و با دست چپ روی دسته جلویی نگهدارید. نگهداشتن اره زنجیری در حالت کار به صورت برعکس، خطر جراحات را افزایش می دهد و نباید بکار گرفته شود.
 - ◀ اره زنجیری را تنها از دسته های عایق بگیرید، چون که امکان برخورد زنجیر اره با کابلهای مخفی برق وجود دارد. تماس اره زنجیری با یک کابل حامل جریان برق می تواند به قسمتهای فلزی دستگاه جریان وارد کند و باعث ایجاد شوک الکتریکی شود.
 - ◀ از عینک ایمنی استفاده کنید. سایر تجهیزات ایمنی برای گوش، سر، دستان، پاها توصیه می شود. لباس ایمنی مناسب خطر جراحات را از طریق به هوا پریدن تراشه یا تماس اتفاقی زنجیر اره کاهش می دهد.
 - ◀ با اره زنجیری روی درخت، روی نردبان، از پشت بام یا تکیهگاه نامتعادل کار نکنید. کار با اره زنجیری ممکن است در این شرایط باعث جراحات سخت گردد.
 - ◀ به محکم بودن جایگاه خود توجه کنید و تنها اره زنجیری را وقتی بکار بگیرید که روی یک سطح صاف، مطمئن و محکم ایستاده اید. کف لغزنده یا سطوح بدون ثبات ممکن است باعث از دست دادن تعادل یا کنترل روی اره زنجیری شوند.
 - ◀ هنگام برش یک شاخه به ضربه به عقب فنر وار شاخه زیر فشار توجه کنید. چنانچه فشار به رشته های چوب برسد، امکان برخورد شاخه زیر فشار با کاربر یا از دست دادن کنترل روی اره زنجیری وجود دارد.
 - ◀ هنگام بریدن بوته و درختان جوان احتیاط کنید. جنس نازک می تواند در زنجیر اره گیر کند و به طرف شما پرت شود یا تعادل شما را به هم بزند.
 - ◀ اره زنجیری را از دسته جلویی در حالت خاموش بودن بگیرید تا زنجیر اره را از بدن شما دور نگهدارد. هنگام حمل یا نگهداری اره زنجیری روکش ایمنی آنرا بکشید. دقت در
- هنگام کار با اره زنجیری خطر جراحت از طریق تماس با زنجیر اره در حرکت را کاهش می دهد.
- ◀ از دستورات جهت روغن کاری، سفتی زنجیر و تعویض تیغه و زنجیر پیروی کنید. شل یا سفت بودن و یا روغن کاری غیر استاندارد می تواند پارگی یا خطر ضربه به عقب را افزایش دهد.
 - ◀ فقط برای اره کاری چوب اره زنجیری را برای کارهای متفرقه ای که ذکر نشده اند، بکار نبرید. بطور مثال: اره زنجیری را جهت برش پلاستیک، فلز، دیوار یا مواد ساختمانی که از چوب نیستند، بکار نبرید. استفاده اره زنجیری در مورد کارهای در نظر گرفته نشده باعث ایجاد موقعیتهای خطرناکی می شود.
 - ◀ این اره زنجیری برای قطع درختان در نظر گرفته نشده است. کاربری اره زنجیری برای موارد در نظر گرفته نشده ممکن است منجر به جراحات سخت کاربر یا افراد دور او شود.
 - ◀ در صورت زدودن مواد جمع شده از اره زنجیری، سرویس یا نگهداری آن در انبار از دستورات پیروی کنید. از خاموش بودن دکمه قطع و وصل و بیرون بودن باتری اطمینان حاصل کنید. روشن شدن اره زنجیری آن ممکن است منجر به بروز جراحات سخت گردد.
 - ◀ دلایل و رفع ضربه به عقب: وقتی که نوک ریل راهنما با یک جسم تماس پیدا کند یا چوب خم شود و زنجیر اره در محل برش گیر کند، دستگاه پس می زند.
 - تماس با نوک ریل در برخی از موارد می تواند باعث ایجاد عقب گرد هایی شود که ریل راهنما را به بالا یا به طرف کاربر پرت کند.
 - گیر کردن زنجیر اره روی لبه بالایی ریل راهنما می تواند ریل را به طرف کاربر پس بزند.
 - هر کدام از این عکس العملها می تواند منجر به از دست دادن کنترل روی اره و ایجاد جراحات سخت شود. تنها به تجهیزات ایمنی نصب شده روی اره زنجیری اعتماد نکنید. برای کار بدون حادثه یا جراحت با اره زنجیری بایستی هنگام کار تدابیر مختلفی را در نظر بگیرید.
 - ضربه به عقب نتیجه استفاده و بکارگیری نادرست از اره زنجیری است. این عکس العمل می تواند با اقدامات مشرووع زیر مهار شود:
 - ◀ اره را با دو دست محکم نگهدارید، در حالی که شستها و انگشتان، دسته های اره زنجیری را در خود جای می دهند. بدن و بازوهای خود را در حالتی قرار دهید که بتوانند نیروهای حاصل از ضربه به عقب را تحمل کنند. در صورت رعایت اقدامات مناسب، کاربر می تواند نیروهای حاصل از ضربه به عقب را کنترل کند. اره زنجیری را هرگز رها نکنید.
 - ◀ از گرفتن وضعیت غیر عادی پرهیزید و در ارتفاع بیشتر از شانه ها اره نکنید. بدین صورت از تماس ناخواسته نوک ریل جلوگیری می شود و کنترل بهتری روی اره زنجیری در موقعیتهای غیر منتظره فراهم می شود.
 - ◀ همواره از ریلهای یدکی و زنجیر اره های توصیه شده توسط تولید کننده استفاده کنید. ریلهای یدکی تقلبی و زنجیر اره های بدلی

گردد. هوا را تازه کنید و در صورت بروز ناراحتی به پزشک مراجعه کنید. این بخارها می توانند مجاری تنفسی را تحریک کنند.

◀ **تنها از باتری برای محصولات تولیدی شرکت استفاده کنید.** فقط در اینصورت باتری در برابر خطر اعمال فشار بیش از حد محافظت میشود.

◀ **بوسیله ی اشیاء تیز مانند میخ یا پیچگوشتی یا تأثیر نیروی خارجی ممکن است باتری آسیب ببیند.** ممکن است اتصالی داخلی رخ دهد و باتری آتش گیرد، دود کند، منفجر شود یا بیش از حد داغ گردد.

◀ **از اتصال کوتاه باتری خودداری کنید.** خطر انفجار وجود دارد.

◀ **باتری شارژی را در برابر رطوبت و تابش مستقیم نور خورشید محافظت کنید.**

◀ **ابزار باغیانی را شارژ کنید و باتری را در محدوده بین 20°C تا 50°C نگهداری کنید.** باتری را در تابستان در ماشین نگذارید.

◀ **گاه بگاه شیرهای تهویه باتری را بوسیله یک قلم موی یا برس کوچک نرم و خشک تمیز کنید.**

علامت ها

علامتهای ذیل برای استفاده از چاروبرقی مهم می باشند. لطفاً این علائم و معانی آنها را به خاطر بسپارید. فهم درست این علائم به شما جهت استفاده ی درست و ایمن از محصول کمک می کند.

معنی	علامت
اطرافیان، کودکان و حیوانات خانگی را دور نگهدارید.	
مسیر یا جهت حرکت	
مسیر یا جهت عکس العمل	
وزن	
نمونه روشن کردن	
نمونه خاموش کردن	
کاربری مجاز	
عملکرد ممنوع و غیر مجاز	
سر و صدای قابل شنیدن	
متعلقات/قطعات یدکی	

می توانند باعث پارگی زنجیر یا ضربه به عقب شوند.

◀ **برای تیز کردن یا سرویس زنجیر اره به توصیه های تولید کننده عمل کنید.** محدود کننده های عمق بسیار پایین، گرایش به ضربه به عقب را افزایش می دهند.

سایر هشدارهای ایمنی

◀ **افراد (همچنین کودکان) دارای کاستیهای روحی و جسمی یا بدون تجربه یا آشنایی که نمی توانند ابزار برقی را با اطمینان بکار برند، نباید از ابزار برقی بدون نظارت یا توجیه روش کاربری بوسیله یک فرد مسؤول استفاده کنند.** کودکان باید زیر نظر باشند تا اطمینان حاصل شود که آنها با ابزار برقی بازی نمی کنند.

◀ **ابزار الکتریکی را هنگام کار، با هر دو دست محکم گرفته و جایگاه مطمئنی برای خود انتخاب کنید.** ابزار برقی را میتوان با دو دست بهتر و مطمئن تر بکار گرفت و آنرا هدایت کرد.

◀ **اطمینان حاصل کنید که همه تجهیزات ایمنی و دسته ها هنگام کار با دستگاه نصب شده باشند.** سعی نکنید دستگاهی که بطور کامل نصب نشده است یا دارای تغییرات غیر مجاز می باشد را بکار برید.

◀ **همواره اره زنجیری را با کشیدگی مناسب و خوب زنجیر بکار برید.** کاربری ابزار برقی با زنجیر نصب شده در جهت اشتباه یا زنجیر تنظیم نشده ممکن است منجر به بروز جراحات سخت گردد.

◀ **دقت کنید که زنجیر در حالت درست قرار گرفته باشد.** یک اره با حالت فرارگیری اشتباه ممکن است منجر به پاره شدن زنجیر، ضربه به عقب و/یا جراحات شود.

راهنمایی ها برای کار بهینه با باتری شارژی

◀ **قبل از جاگذاری باتری از خاموش بودن محصول مطمئن شوید.** قرار دادن باتری در ابزار باغیانی روشن ممکن است باعث بروز حادثه شود.

◀ **تنها از باتریهای در نظر گرفته شده برای این ابزار باغیانی استفاده کنید.** کاربرد سایر باتریها می تواند باعث بروز جراحات یا خطر آتش سوزی گردد.

◀ **باتری را باز نکنید.** خطر اتصال کوتاه وجود دارد.

◀ **باتری شارژی را در برابر گرما (مانند تابش مستقیم نور خورشید)، رطوبت، آتش، آب محفوظ بدارید.** خطر انفجار وجود دارد.

◀ **اگر دستگاه را بکار نمیبرید، باتری شارژی را از نزدیکی با گیره های کاغذ، سکه، کلید، میخ، پیچ یا سایر اشیاء فلزی که باعث اتصال دو قطب می شوند، دور نگهدارید.** ایجاد اتصالی بین دو قطب باتری (ترمینالهای باتری) میتواند باعث سوختگی و ایجاد حریق شود.

◀ **در صورت استفاده غیر معمول یا آسیب دیدگی باتری شارژی ممکن است بخار خارج**

- (5) محافظ دست / اهرم برای فعال کردن ترمز ضربه به عقب
- (6) شماره فنی/شماره سری
- (7) نازل روغن
- (8) مسیر هدایت تیغه
- (9) پین اتصال
- (10) دندانه نگهدارنده
- (11) نماد جهت حرکت و برش
- (12) تیغه
- (13) زنجیر اره
- (14) چرخک کشش
- (15) رینگ کشش زنجیر
- (16) دکمه ی تثبیت
- (17) سرپوش
- (18) محافظ زنجیر
- (19) درب پاک روغن
- (20) کلید ایمنی برای قفل کردن کلید قطع و وصل
- (21) باتری شارژی
- (22) دکمه قفل کننده باتری
- (23) نمایشگر وضعیت شارژ باتری
- (24) دستگاه شارژ باتری
- (25) پنجره دید روغن

توضیحات محصول و کارکرد

همه دستورات ایمنی و راهنمایی ها

را بخوانید. اشتباهات ناشی از عدم رعایت این دستورات ایمنی ممکن است باعث برق گرفتگی، سوختگی و یا سایر جراحات های شدید شود.



به تصاویر مربوط در انتهای بخش دفترچه راهنما توجه کنید.

موارد استفاده از دستگاه

این ابزار برقی برای اره کردن درختان و تنه آنها در نزدیکی زمین در نظر گرفته شده است. ابزار برقی را می توان جهت برشهای اریب و درازا در جهت الیاف چوب بکار برد.

این ابزار برقی برای اره کردن مواد معدنی و کانی مناسب نیست.

این ابزار برقی برای قطع درختان در نظر گرفته نشده است.

اجزاء دستگاه (رجوع شود به تصویر A)

شماره گذاری تصاویر اجزاء دستگاه بر اساس شکل ابزار برقی در صفحه تصاویر است.

- (1) دسته پشتی
- (2) کلید قطع و وصل
- (3) چرخ دنده
- (4) دسته جلویی

مشخصات فنی

AdvancedChain 36V-35-40		اره زنجیری شارژی
3 600 HB8 6..		شماره فنی
36	V	ولتاژ نامی
14	m/s	سرعت زنجیر بدون بار
35	cm	طول تیغه
Oregon AdvanceCut		مدل زنجیر اره
3/8" کمترین مقدار		تقسیم زنجیر اره
1,1 (0,043")	میلیمتر	قدرت حلقه های زنجیر
52		تعداد حلقه های زنجیر
31	cm	بیشترین قطر برش
150	ml	حجم پاک روغن
•		روغنکاری خودکار زنجیر
•		تنظیم کشش زنجیر بدون ابزار (SDS)
•		چرخک هادی
•		ترمز ضربه به عقب
•		ترمز متوقف کننده تدریجی
•		دندانه نگهدارنده
2.9	kg	وزن
رجوع شود به شماره سری (برچسب) روی محصول		شماره فنی/شماره سری
35+ ...0	°C	دمای توصیه شده محیط هنگام شارژ

AdvancedChain 36V-35-40

اره زنجیری شارژی

50+ ...20-

°C

دمای محیط مجاز در انبار

GBA 36V

2,0 Ah, 4,0 Ah, 6,0 Ah

نوع باتری شارژی

شود تا قابلیت چرخش داشته باشد و زود قرار گیرد.

- زنجیر اره (13) درست کشیده شده است، در صورتی که در مرکز حدود 6-7 میلیمتر بلند شود. این کار را باید با یک دست با بلند کردن زنجیر اره در خلاف وزن اره زنجیری انجام داد.
- به محض بدست آمدن کشیدگی درست، رینگ کشیدگی زنجیر (15) را محکم بگیرید و دکمه تثبیت (16) را در جهت عقربه‌های ساعت سفت بچرخانید.
- اگر زنجیر خیلی سفت است، دکمه تثبیت (16) را شل کنید و مراحل تنظیم زنجیر را تکرار کنید.
- مکانسیم چغچه‌های سیستم کشش مانع شل شدن زنجیر میشود. چنانچه رینگ کشیدگی زنجیر (15) سفت می‌چرخد، دکمه تثبیت (16) را در خلاف جهت عقربه‌های ساعت بچرخانید.

روغنکاری زنجیر اره (رجوع کنید به تصویر C)

تذکر: اره زنجیری، بدون روغن اره زنجیر ارسال می شود. مهم است که آن را قبل از استفاده با روغن پر کنید. بکار بردن اره زنجیری بدون روغن چسبنده یا در وضعیت روغن زیر علامت حداقل، باعث آسیب دیدگی اره زنجیری می شود.

طول عمر و توان برش زنجیر اره به روغن کاری بهینه بستگی دارد. بدین جهت، زنجیر اره در هنگام کار بوسیله نازل روغن (7) به صورت خودکار با روغن چسبنده چرب می شود.

- جهت پر کردن باک روغن به روش زیر عمل کنید:
- اره زنجیری را با درب باک روغن (19) به طرف بالا روی یک سطح مناسب قرار دهید.
- با یک دستمال اطراف درب باک روغن (19) را تمیز و درب را باز کنید.

باک روغن را با روغن چسبنده توصیه شده قابل دفع به صورت طبیعی پر کنید تا به علامت حداکثر نمایشگر وضعیت روغن (25) قابل دید باشد. هنگام پر کردن احتیاط کنید تا از ورود آلودگی به باک روغن جلوگیری شود. درب باک روغن (19) را دوباره کاملاً باز کنید.

تذکر: منحصراً روغن چسبنده توصیه شده قابل دفع به صورت طبیعی (مطابق با RAL-UZ48) بکار برید تا از آسیب دیدن اره زنجیری جلوگیری کنید. هرگز از روغن بازیافت شده یا کهنه استفاده نکنید. در صورت استفاده روغن غیر مجاز، گارانتی از بین می رود.

تذکر: فیلتر روغن در باک روغن تعبیه شده است. جهت تمیزکاری یا رفع نقص به نمایندگی مجاز Bosch مراجعه کنید.

تذکر: حتماً توصیه می شود از روغن زنجیر اره قابل بازیافت Bosch استفاده کنید. این را در لیست متعلقات می یابید.

نصب

برای ایمنی شما

- ◀ **توجه!** ابزار برقی را قبل از سرویس یا تمیز کاری خاموش کنید و باتری آنرا بیرون بکشید.
- ◀ **احتیاط!** به زنجیر اره در حال حرکت دست نزنید.
- ◀ **زنجیر اره را به هیچ عنوان در نزدیکی اشخاص، کودکان یا حیوانات و یا در صورت مصرف الکل، مواد مخدر یا داروهای خواب آور بکار نگیرید.**

نصب زنجیر اره و تنظیم آن (رجوع کنید به تصاویر B1 - B4)

- ◀ **برای این منظور از ابزار استفاده نکنید.**
- ◀ **کشیدگی اره را در حین کار به طور مرتب کنترل کنید.** کاربری اره زنجیری با زنجیر نصب شده در جهت اشتباه یا زنجیر تنظیم نشده ممکن است منجر به بروز پارگی زنجیر، ضربه به عقب یا/و جراحت سفت گردد.

- ◀ **بخصوص در صورت نو بودن زنجیرهای اره امکان انبساط آنها وجود دارد.**
- ◀ **زنجیر اره را در صورت داغ بودن شدید آن نکشید، چون پس از خنک شدن جمع می شود و بعد خیلی سفت روی تیغه قرار می گیرد.**

- اره زنجیری را روی یک سطح صاف قرار دهید.
- چنانچه تیغه از اره زنجیری جدا شده است، مطمئن شوید که چرخک کشش (14) روی تیغه کاملاً در خلاف جهت عقربه های ساعت چرخیده باشد.
- زنجیر اره (13) را در شیار دوار تیغه (12) قرار دهید.

- به درست بودن جهت حرکت توجه کنید؛ بدین منظور زنجیر اره را با نماد جهت حرکت (11) مقایسه کنید.
- اجزاء زنجیر را دور چرخ دنده (3) بیاندازید و تیغه (12) را روی پین اتصال (9) قرار دهید.
- کنترل کنید که تمام قسمتها خوب جا افتاده باشند و تیغه را با زنجیر اره در این حالت نگهدارید.

- چرخک کشش (14) در جهت چرخش عقربه های ساعت بچرخانید تا زنجیر اره تا حدودی کشیده شود و روی تیغه نصب بماند.
- سروپوش (17) را دوباره بگذارید و دکمه تثبیت (16) را در جهت عقربه‌های ساعت بچرخانید تا سروپوش مقداری جا بیافتد.

- رینگ کشیدگی زنجیر (15) را در جهت چرخش عقربه های ساعت بچرخانید تا کشیدگی بهینه زنجیر بدست آید. هنگام تنظیم با رینگ کشش زنجیر (15) دقت کنید که دکمه تثبیت (16) محکم نگه داشته

- اره زنجیری را با درب باک روغن (19) به طرف بالا روی یک سطح مناسب قرار دهید.
- با یک دستمال اطراف درب باک روغن (19) را تمیز و درب را باز کنید.
- باک روغن را با روغن چسبنده توصیه شده قابل دفع به صورت طبیعی پر کنید تا به علامت حداکثر نمایشگر وضعیت روغن (25) قابل دید باشد. شما در حین کار میتوانید سطح روغن را از پنجره دید (25) کنترل کنید و اگر مقدار آن به حداقل رسیده است، روغن اضافه کنید.

خاموش و روشن کردن (رجوع کنید به تصویر E1)

- ◀ **محافظ دست/اهرم را برای فعال سازی ترمز ضربه به عقب (5) از حالت ❷ به حالت ❶ در جهت دستگیره جلویی (4) بکشید. در صورت فعال نکردن محافظ دست/اهرم برای ترمز ضربه به عقب (5) ترمز ضربه به عقب پیش از استفاده غیر فعال نشده است و اره زنجیری راه اندازی نمی شود.**

- ◀ **محافظ دست/اهرم برای فعال سازی ترمز ضربه به عقب را همیشه پس از هر بار کاربری به جلو به حالت غیر فعال برانید.**

- روکش محافظ اره (18) را بردارید.
- اره زنجیری را مطابق تصویر E2 در دست بگیرید.
- اهرم برای فعال سازی ترمز ضربه به عقب (5) را به عقب به طرف دسته جلویی بکشید.
- برای **راه اندازی** ابزار برقی **ابتدا** قفل کلید قطع وصل (20) را فشار دهید و سپس کلید قطع وصل (2) را فشار دهید و آن را فشرده نگهدارید. در صورت راه افتادن ابزار برقی، می توانید کلید قفل ایمنی را رها کنید.
- برای **خاموش کردن** ابزار برقی، کلید قطع وصل (2) را رها کنید.

- **ترمز ضربه ی برگشتی** یک واحد حفاظتی است که در صورت پس زدن زنجیر اره روی حفاظ دستی جلویی (5) فعال می شود. زنجیر اره بدون درنگ متوقف می شود. اینگونه خطر جراحت ناشی از ضربه به عقب کاهش مییابد. از ایجاد ضربه به عقب جلوگیری کنید.

- اهرم برای فعال سازی ترمز ضربه به عقب (5) را هنگام کار مرتب به جلو فشار دهید تا کارکرد ترمز ضربه به عقب آزمایش شود. اگر اره زنجیری سریع نایستاد، کار را فوراً متوقف کنید.

- تذکر:** اره زنجیری را بوسیله ترمز ضربه به عقب (5) متوقف نکنید.

کنترل روغنکاری (رجوع شود به تصویر E3)

- اره زنجیری را طوری کج کنید که ریل زنجیر 20 سانتیمتر دور از کف روی یک ورق کاغذ قرار گیرد.
- اره زنجیری را روشن کنید و بگذارید 1 دقیقه کار کند تا ذرات روغن روی ورق کاغذ دیده شود. اینگونه میتوان کنترل کرد که روغن از سیستم روغنکاری خودکار گرفته میشود.

تذکر: روغن در دماهای پایین، غلیظ می شود که اینگونه روغن رسانی کاهش می یابد.

نحوه کاربرد دستگاه

نصب/برداشتن باتری (رجوع کنید به تصویر D)

تذکر: در صورت استفاده از باتری های نامناسب، امکان بروز اختلال در عملکرد یا آسیب دیدگی دستگاه وجود دارد.

باتری شارژ شده (21) را قرار دهید. مطمئن شوید که باتری کاملاً جا افتاده است.

برای برداشتن باتری ها (21) از دستگاه، دکمه آزاد کننده قفل (22) را فشار دهید و باتری را بیرون بکشید.

نحوه شارژ کردن باتری

◀ **به ولتاژ شبکه توجه کنید!** ولتاژ منبع جریان برق باید با مقادیر موجود بر روی برچسب دستگاه شارژ مطابقت داشته باشد.

باتری شارژی مجهز به سیستم کنترل کننده دما است که شارژ بین 0°C و 35°C را ممکن می سازد. به این ترتیب طول عمر باتری افزایش می یابد.

تذکر: باتری دستگاه با شارژ اولیه ارسال می شود. برای دست یافتن به توان کامل باتری، بایستی باتری را پیش از اولین بار استفاده، در دستگاه شارژ بطور کامل شارژ کنید.

باتریهای لیتیوم-یونی را می توان همیشه شارژ کرد، بدون اینکه از طول عمر آنها کاسته شود. قطع شارژ باتری به آن آسیبی وارد نمی کند.

باتری لیتیوم-یونی از طریق „Electronic Cell Protection (ECP)“ در مقابل خالی شدن کامل محافظت می شود. در صورت خالی بودن باتری، محصول بوسیله کلید حفاظتی خاموش می شود؛ ابزار باغبانی دیگر کار نمی کند.

پس از خاموش شدن خودکار دستگاه، دوباره روی کلید خاموش/روشن فشار نیاورید. امکان آسیب دیدن باتری وجود دارد.

به نکات مربوط به نحوه از رده خارج کردن باتری توجه کنید.

کاربری

زنجیر اره در هنگام کار بوسیله نازل روغن (7) به صورت خودکار با روغن چسبنده زنجیر اره چرب می شود.

اره زنجیری، بدون روغن زنجیر اره ارسال می شود. اره زنجیری را حتماً پیش از کاربری با روغن زنجیر پر کنید.

منحصراً روغن چسبنده توصیه شده قابل دفع به صورت طبیعی (مطابق با RAL-UZ48) بکار برید تا از آسیب دیدن اره زنجیری جلوگیری کنید.

روغن چسبنده توصیه شده قابل دفع به صورت طبیعی Bosch را در بخش متعلقات پیدا می کنید.

جهت پر کردن باک روغن به روش زیر عمل کنید: (رجوع کنید به تصویر C)

تذکر: بکار بردن اره زنجیری بدون روغن چسبنده یا در وضعیت روغن زیر علامت حداقل، باعث آسیب دیدگی اره زنجیری می شود.

تذکر: روغن در دماهای پایین، غلیظ می شود که اینگونه روغن رسانی کاهش می یابد.

تذکر: طول عمر و توان برش زنجیر اره به روغن کاری بهینه بستگی دارد.

جستجوی خطا

چنانچه ابزار برقی شما خوب کار نمی کند، جدول زیر شما را جهت یافتن خطا و ارائه راه حل راهنمایی می کند. چنانچه از این طریق نتوانستید مشکل را برطرف کنید به تعمیرکار خود مراجعه کنید.

توجه: ابزار برقی را قبل از جستجوی خطا خاموش کنید و باتری آن را بیرون بکشید.

ایراد	دلیل ممکن	راهنمایی
اره زنجیری کار نمی کند	ترمز ضربه به عقب فعال است باتری خالی است	رجوع شود به تصویر E1 باتری را شارژ کنید، رجوع کنید به "راهنمایی برای شارژ"
	باتری درست قرار نگرفته است	مطمئن شوید که هر دو درجه ی قفل جا افتاده باشند
	محافظ موتور فعال شده است	بگذارید موتور خنک شود
	باتری خیلی سرد/خیلی داغ است	بگذارید باتری گرم/خنک شود
	ابزار برقی آسیب دیده است	به نمایندگی مراجعه کنید
اره زنجیری با توقف کار می کند	باتری خالی است	باتری را شارژ کنید، رجوع کنید به "راهنمایی برای شارژ"
	ابزار برقی آسیب دیده است	به نمایندگی مراجعه کنید
زنجیر اره خشک است	هیچ روغنی در باک روغن نیست نازل روغن (7) گرفته است	باک را با روغن پر کنید نازل روغن (7) را تمیز کنید
	فیلتر روغن گرفته است	فیلتر روغن را تمیز کنید / به نمایندگی مراجعه کنید
زنجیر اره/ریل راهنما داغ است	هیچ روغنی در باک روغن نیست کشیدگی زنجیر زیاد است	باک را با روغن پر کنید کشش زنجیر را تنظیم کنید
	زنجیر اره کند است	زنجیر اره را عوض کنید
	کانال خروجی روغن، گرفته است	به نمایندگی مراجعه کنید
اره زنجیری لق است، می لرزد یا درست نمی برد	کشیدگی زنجیر کم است زنجیر اره کند است زنجیر اره فرسوده است	کشیدگی زنجیر را تنظیم کنید زنجیر اره را عوض کنید زنجیر اره را عوض کنید
	دندان های اره جهت اشتباه را نشان می دهند	زنجیر اره را درست نصب کنید
	تیغه آسیب دیده یا فرسوده شده است	تیغه را تعویض یا به نمایندگی Bosch مراجعه کنید
لرزش شدید/سر و صدا	ابزار برقی آسیب دیده است	به نمایندگی مراجعه کنید
مدت اره کاری برای هر بار شارژ بسیار کم است	اصطکاک زیاد به دلیل عدم روغنکاری زنجیر اره بایستی تمیز شود روش اره کردن بد است باتری کاملا پر نمی شود	از روغنکاری زنجیر اره اطمینان حاصل کنید (رجوع کنید به "روغنکاری زنجیر اره") زنجیر اره را تمیز کنید رجوع کنید به "کار با اره زنجیری" باتری را شارژ کنید، رجوع کنید به "راهنمایی برای شارژ"
	باتری خارج از محدوده دمای مجاز است	بگذارید باتری به دمای محیط برسد (در محدوده دمای مجاز بین 0-45°C)
	کشیدگی زنجیر زیاد است	کشش زنجیر را تنظیم کنید
	زنجیر اره کند است	زنجیر اره را عوض کنید

ایراد	دلیل ممکن	راهنمایی
زنجیر اره آهسته حرکت می کند	باتری خالی است	باتری را شارژ کنید، رجوع کنید به "راهنمایی برای شارژ"
	باتری خارج از محدوده دمای مجاز است	بگذارید باتری به دمای محیط برسد (در محدوده دمای مجاز بین 0-45°C)
	باتری خیلی داغ شده است	بگذارید باتری خنک شود

باتری و دستگاه شارژ

ایرادها	دلیل ممکن	راهنمایی
نمایشگر وضعیت شارژ قرمز چشمک می زند	باتری (درست) قرار نگرفته است	باتری را درست روی دستگاه شارژ قرار دهید
	کنتاکت های باتری آلوده شده اند	اتصال های باتری را تمیز کنید؛ مثلاً با درآوردن و جازدن پیچی، در صورت نیاز باتری را عوض کنید
	باتری قابل استفاده نمیباشد	باتری را تعویض نمایید
نمایشگرهای شارژ باتری روشن نمی شوند	دو شاخه اتصال دستگاه شارژ یا به جریان برق متصل نیست و یا اینکه (به درستی) متصل نیست	دو شاخه اتصال به جریان برق را (بطور کامل) در داخل پریز برق فشار دهید
باتری شارژ نمی شود	دو شاخه اتصال، کابل برق و یا دستگاه شارژ ایراد دارد	ولتاژ شبکه را کنترل نمایید، دستگاه شارژ در صورت لزوم از طرف یک شرکت مجازی که خدمات پس از فروش برای ابزارآلات برقی شرکت بوش را ارائه میدهد کنترل شود
	باتری و دستگاه شارژ خراب است	باتری و دستگاه شارژ را تعویض کنید
	باتری قابل استفاده نمیباشد	باتری را تعویض نمایید
	دستگاه شارژ خراب است	دستگاه شارژ را عوض کنید

مراقبت و سرویس

مراقبت، تعمیر و تمیز کردن دستگاه

- پیش از کاربری، سرویسکاری های لازم را انجام دهید.
 - اره زنجیری را از لحاظ داشتن معایبی مانند داشتن دندانه های آسیب دیده، شل و از بین رفته و یا شل بودن اتصالات و داشتن قسمت های فرسوده یا آسیب دیده کنترل کنید.
 - ابزار برقی را دستکاری نکنید. تغییرات غیر مجاز می توانند ایمنی ابزار برقی تان را کم کنند و منجر به تولید سر و صدا و لرزش شدید شوند.
 - باک روغن را پیش از نگهداری در انبار خالی و پیش از کاربری پر کنید.
 - اره زنجیری را در یک جای خشک، امن و دور از دسترس کودکان قرار دهید.
 - هیچ جسمی را روی اره زنجیری قرار ندهید.
- تعویض و تیز کردن زنجیر اره**
- زنجیر اره ممکن است پس از کاربری طولانی یا به علت تماس با سایر اجسام غیر چوبی، کند شود.
 - برای کار بهینه و مطمئن نیاز به یک زنجیر اره تیز است.
 - هرگز زنجیر اره را خودتان تیز نکنید، مگر اینکه در این باره تجربه دارید.
 - زنجیر اره را با متعلقات زنجیر اره Bosch تعویض کنید و بگذارید زنجیره اره توسط متخصص تیز شود.
- **قبل از هر گونه کاری روی ابزار باغبانی (از قبیل سرویس، تعویض ابزار و غیره) و نیز حمل و نقل و نگهداری، باتری را از ابزار اندازه گیری بیرون آورید.** در صورت تماس ناخواسته و اتفاقی با کلید قطع و وصل، خطر آسیب دیدگی و بروز جراحات وجود دارد.
 - هنگام عدم کاربری اره زنجیری، روکش محافظ اره (18) روی تیغه (12) را . برای جلوگیری از ایجاد جراحات قرار دهید.
 - ابزار برقی و شیارهای تهویه را همواره تمیز نگهدارید تا بتوان بخوبی و با اطمینان کار کرد.
 - از آب، مواد حلال یا ساینده استفاده نکنید.
 - تیغه و زنجیر را پیش از نگهداری بلند مدت در انبار برای جلوگیری از سفت شدن قطعات تمیز کنید.
 - سرویس (17) SDS روی تیغه (12) و زنجیر اره (13) را جدا و آنها را با یک برس تمیز کنید تا صمغ درخت و بقایای گرد و غبار را بخصوص از شیار بردارید.
 - برای تمیز کردن با احتیاط آلودگی های نازل روغن (7) و چرخنده (3) از یک دستمال تمیز استفاده کنید. دقت کنید که آلودگی وارد نازل روغن (7) نشود چون این موجب گرفتگی و بروز مشکل در روغنکاری میشود.

از رده خارج کردن دستگاه

ابزار های باغبانی، باتری ها، متعلقات و بسته بندی آن، باید طبق مقررات حفظ محیط زیست از رده خارج و بازیافت شوند.



محصولات و باتری ها/ باتری های قابل شارژ را داخل زباله دان خانگی نیندازید!



فقط برای کشورهای عضو اتحادیه اروپا:

دستگاههای کهنه و غیر قابل استفاده طبق آئین نامه و دستورالعمل اروپایی 2012/19/EU و باتریهای خراب یا فرسوده براساس آئین نامه ی اروپایی 2006/66/EG باپستی جداگانه و متناسب با محیط زیست جمع آوری شوند.
در صورت دفع نادرست ضایعات تجهیزات الکتریکی و الکترونیکی، به دلیل وجود احتمالی مواد خطرناک، اثرات مضرى بر محیط زیست و سلامت انسان خواهند داشت.

باتریهای شارژی/قلمی:

لیتیوم-یونی:

لطفاً به تذکرات بخش (رجوع کنید به „حمل دستگاه“، صفحه 317) توجه کنید.

تعویض تیغه

◀ تنها وقتی تیغه را تعویض کنید که محصول و راهنمایی های مربوط به آن را دقیق می شناسید، در غیر این صورت به نمایندگی Bosch مراجعه نمایید.

– چنانچه تیغه فرسوده شده است، می توانید آن را برای افزایش طول عمر بر عکس نصب یا تعویض کنید.

– برای باز کردن پیچ بین تیغه (12) و چرخک کشش (14) از یک آچار آلن استفاده کنید.

– پس از بر عکس یا تعویض کردن تیغه، چرخک کشش (14) را دوباره نصب کنید.

تذکر: با دست سفت کنید تا یک مقاومت کمی حس کنید، بعد برای سفت کردن نهایی 1/8 دور بچرخانید. سفت کردن بسیار زیاد منجر به گیر کردن تیغه و اختلال در حرکت زنجیر ااره میشود.

تیغه

Oregon 144MLEA041 AdvancedChain 36V-35-40

خدمات و مشاوره با مشتریان

خدمات مشتری، به سئوالات شما درباره تعمیرات، سرویس و همچنین قطعات بدکی پاسخ خواهد داد. نقشههای سه بعدی و اطلاعات مربوط به قطعات بدکی را در تارنمای زیر میباید:

www.bosch-pt.com

گروه مشاوره به مشتریان Bosch با کمال میل به سؤالات شما درباره محصولات و متعلقات پاسخ می دهند.

برای هرگونه سؤال و یا سفارش قطعات بدکی، حتماً شماره فنی 10 رقمی کالا را مطابق برجسب روی ابزار برقی اطلاع دهید.

ایران

روبرت بوش ایران - شرکت بوش تجارت پارس میدان ونک، خیابان شهید خدای، خیابان آفتاب ساختمان مادران، شماره 3، طبقه سوم.

تهران 1994834571

تلفن: 9821+ 42039000

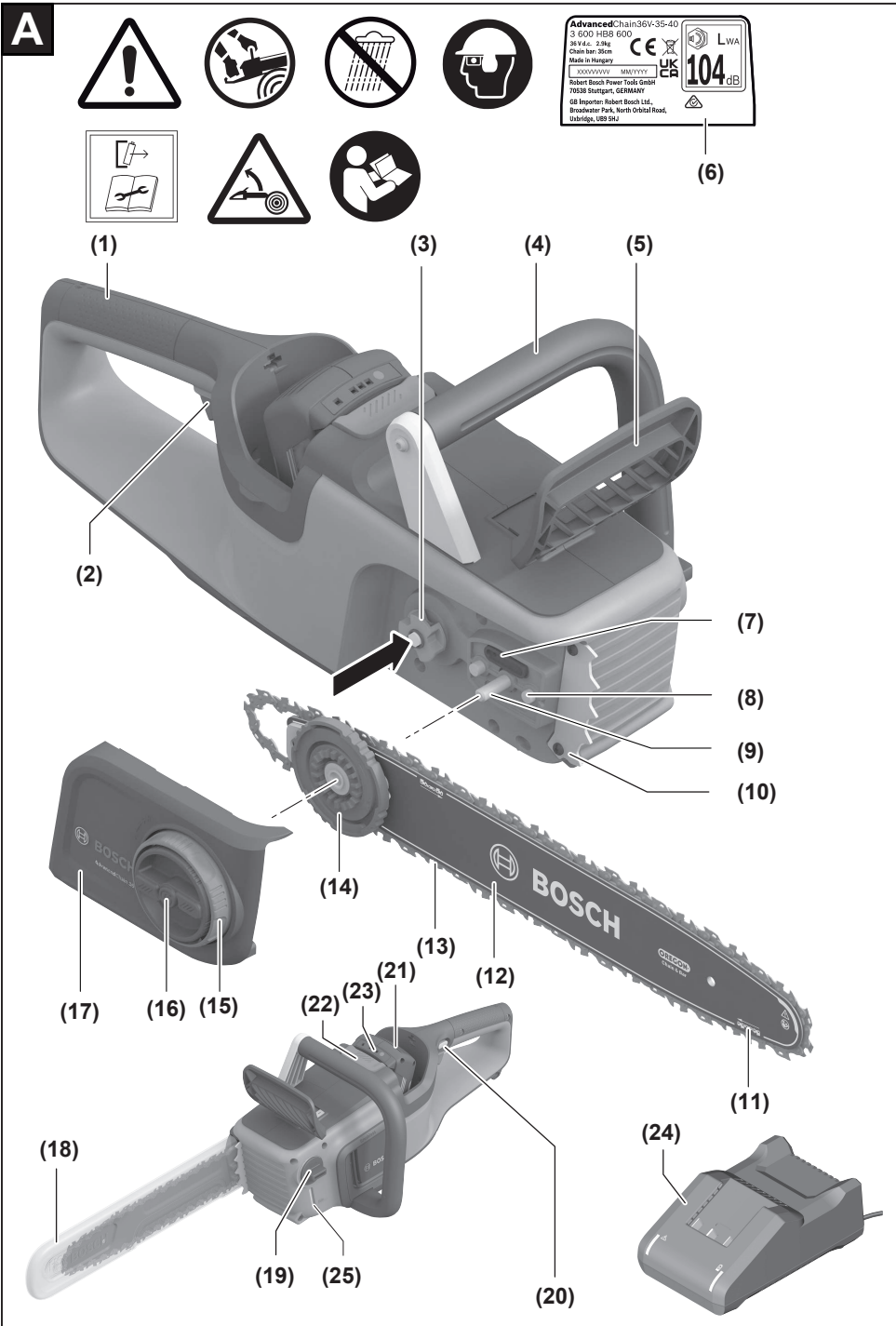
آدرس سایر دفاتر خدماتی را در ادامه ببینید:

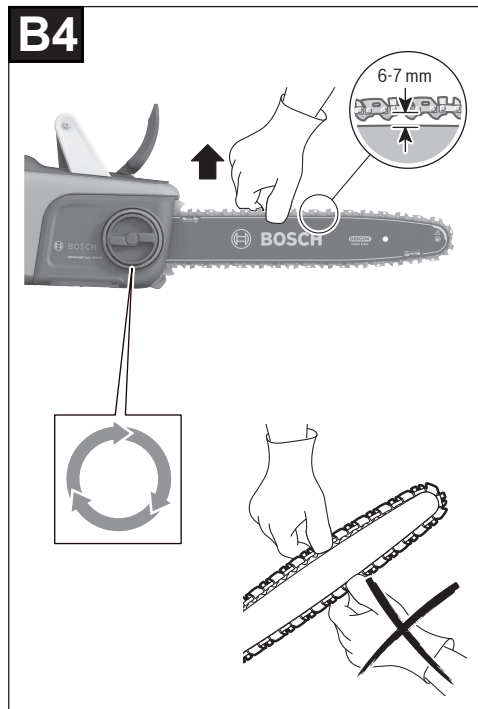
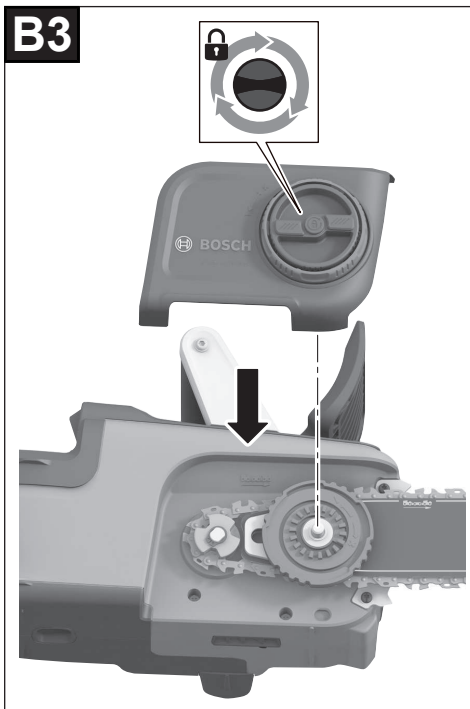
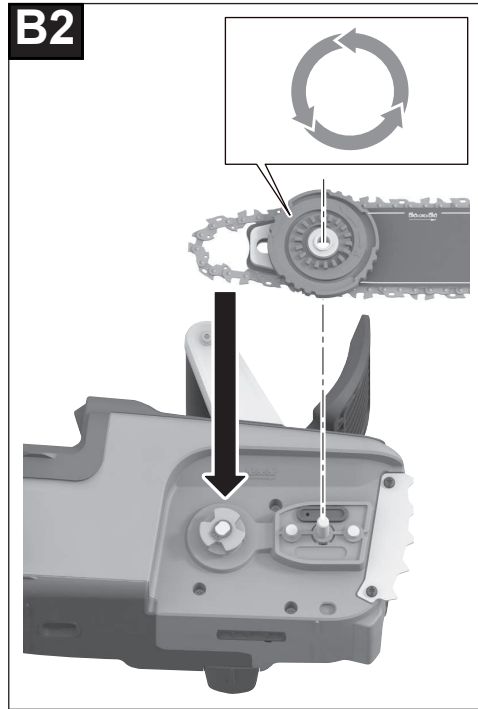
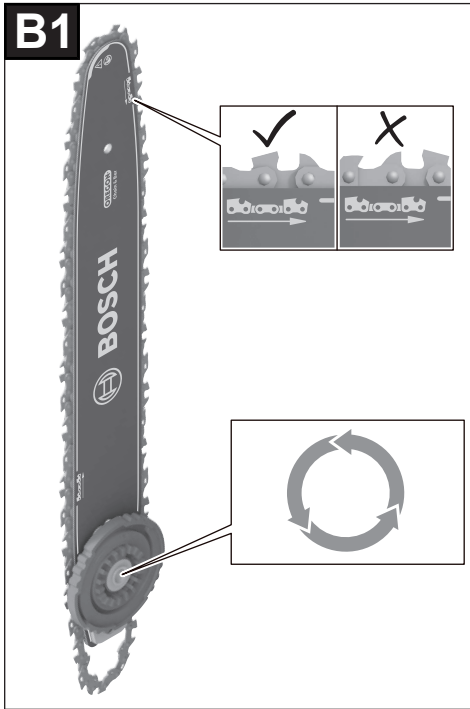
www.bosch-pt.com/serviceaddresses

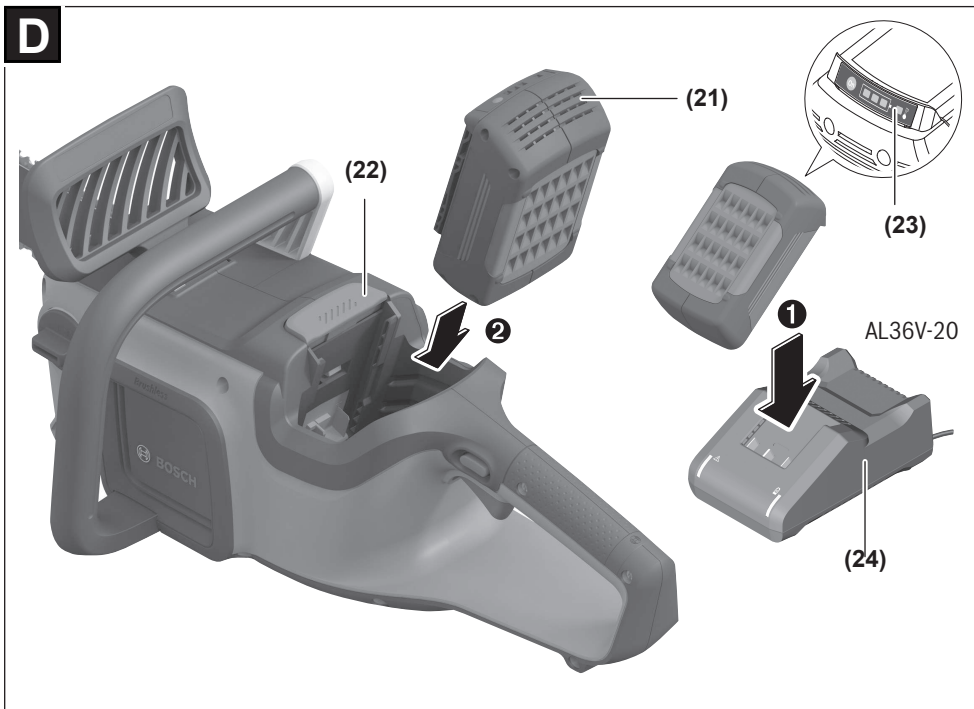
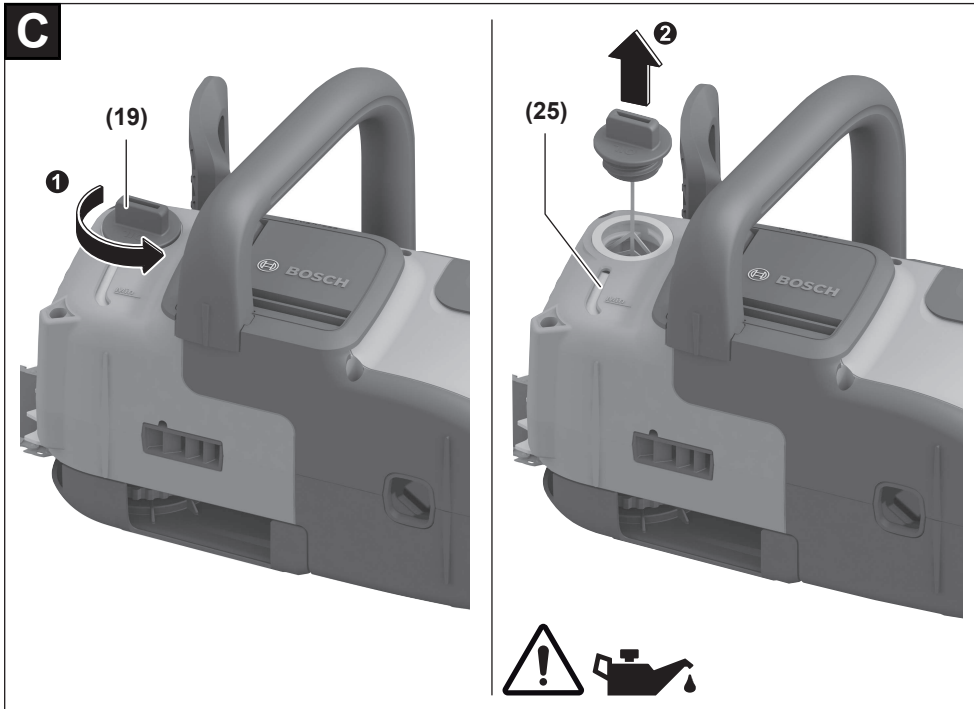
حمل دستگاه

باتری های لیتیوم یونی توصیه شده، مشمول الزامات قانون کالاهای خطرناک هستند. کاربر می تواند باتری ها را بدون استفاده از روکش در خیابان حمل کند.

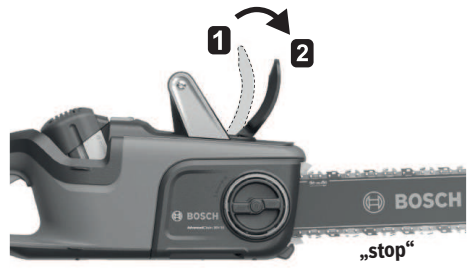
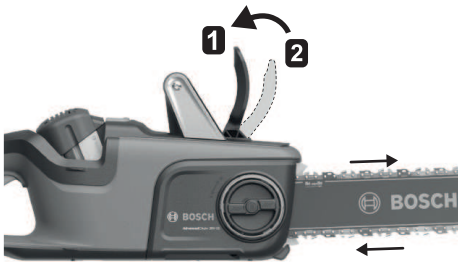
در صورت ارسال توسط شخص ثالث (مانند: حمل و نقل هوایی یا زمینی) باید تمهیدات مربوط به بسته بندی و علامتگذاری مورد توجه قرار گیرد. در اینصورت باید حتما جهت آماده سازی قطعه ارسالی به کارشناس حمل کالاهای پر خطر مراجعه کرد.
باتریها را فقط در صورتی ارسال کنید که بدنه آنها آسیب ندیده باشد. اتصالات (کنتاکنهای) باز را بپوشانید و باتری را طوری بسته بندی کنید که در بسته بندی تکان نخورد. در این باره لطفاً به مقررات و آیین نامه های ملی توجه کنید.







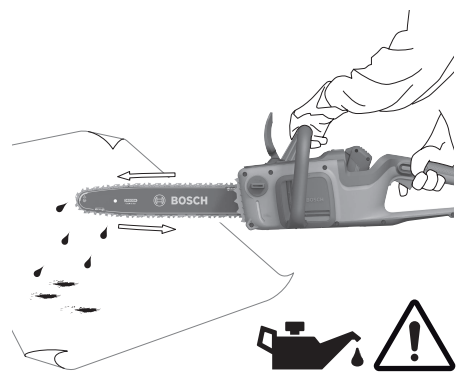
E1

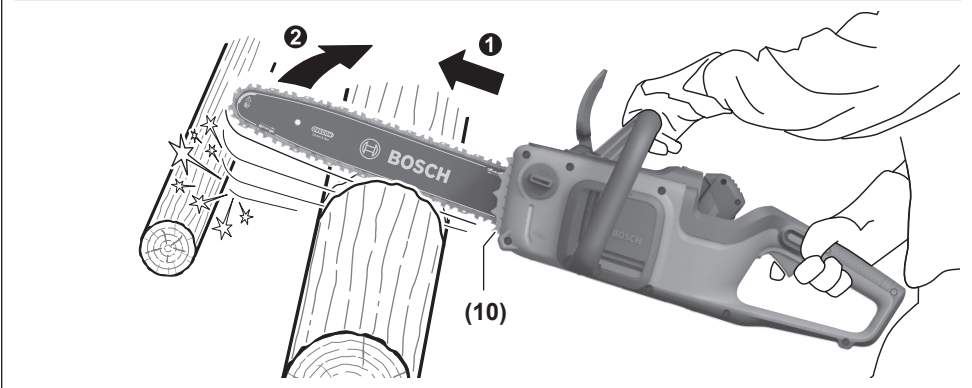
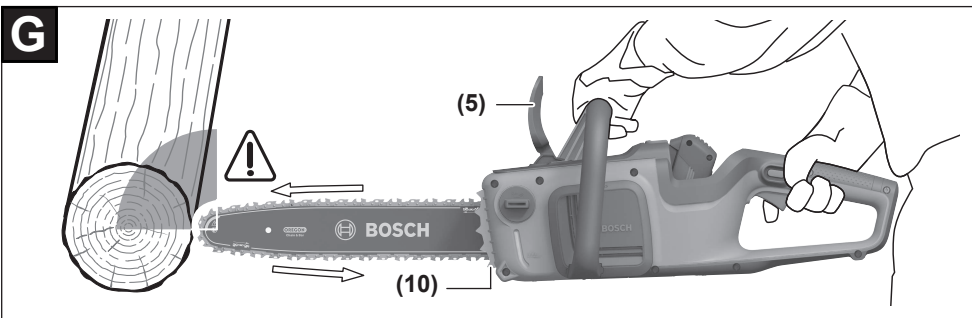
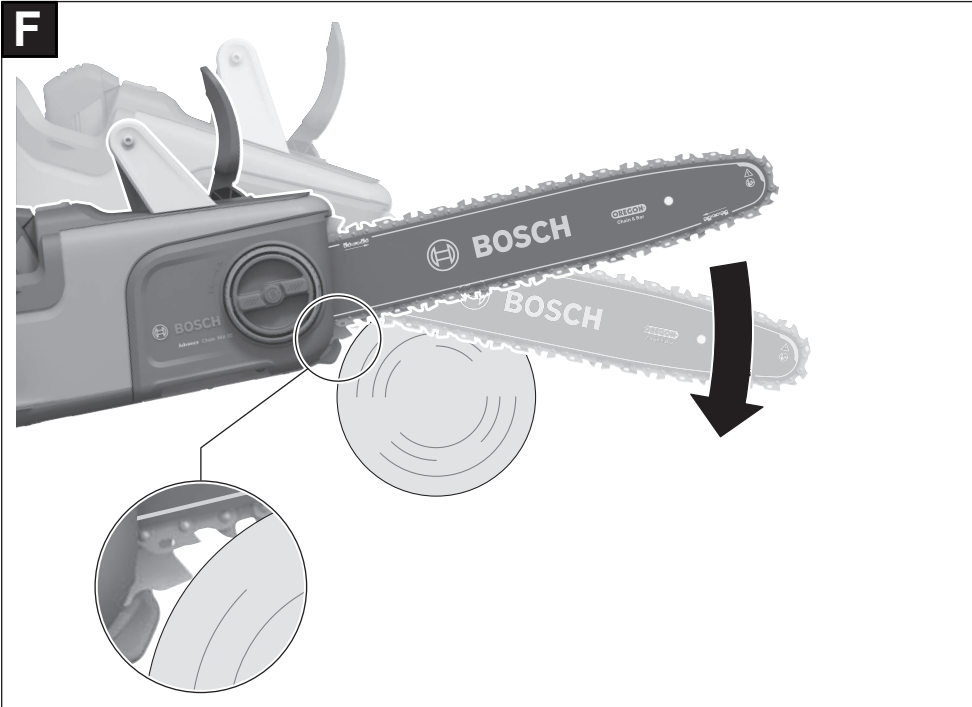


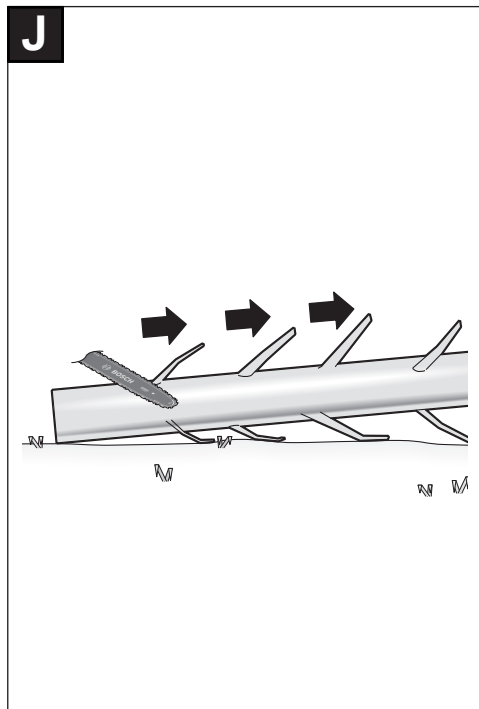
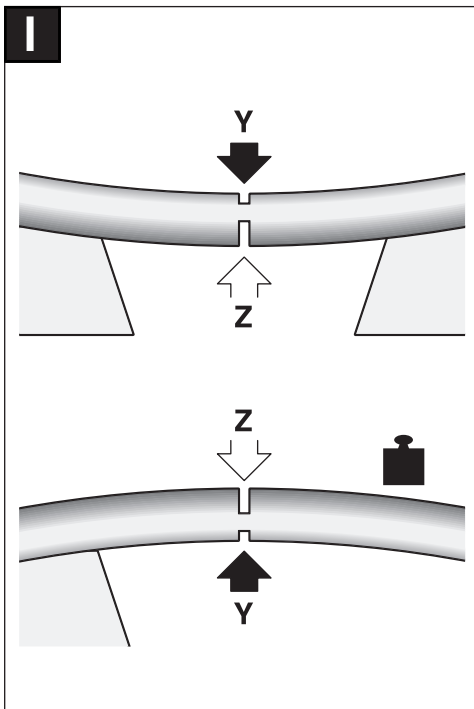
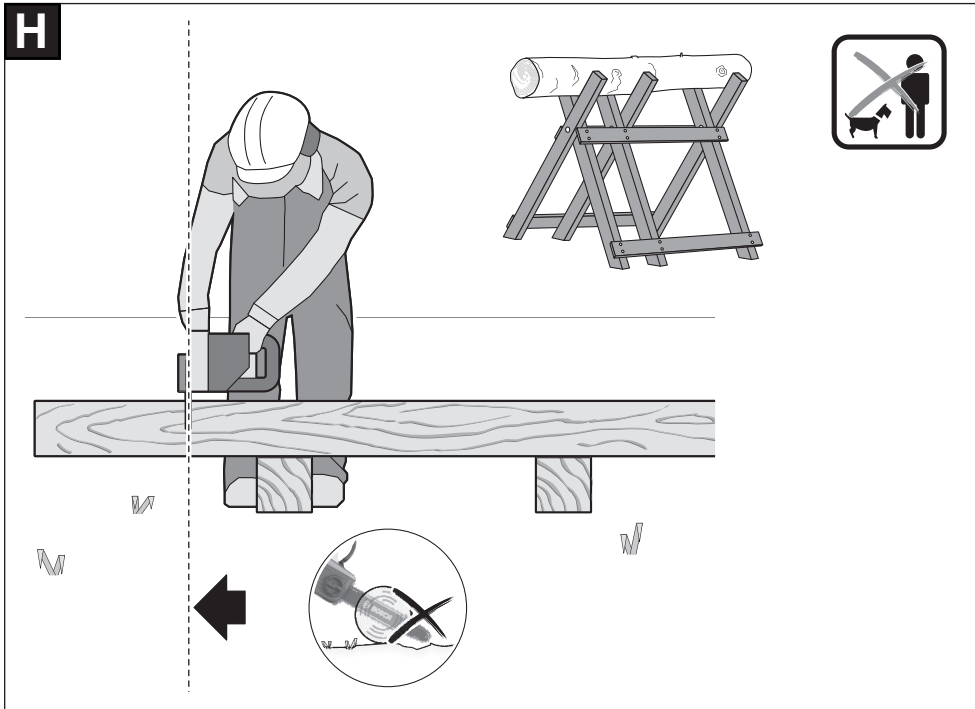
E2



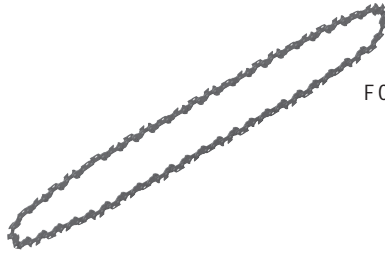
E3







K



F 016 800 257



2 607 000 181

Licenses

BSD-3-Clause License

Copyright (c) 2017, Infineon Technologies AG. All rights reserved.

Redistribution and use in source and binary forms, with or without modification, are permitted provided that the following conditions are met:

- Redistributions of source code must retain the above copyright notice, this list of conditions and the following disclaimer.
- Redistributions in binary form must reproduce the above copyright notice, this list of conditions and the following disclaimer in the documentation and/or other materials provided with the distribution.
- Neither the name of the copyright holders nor the names of its contributors may be used to endorse or promote products derived from this software without specific prior written permission.

THIS SOFTWARE IS PROVIDED BY THE COPYRIGHT HOLDERS AND CONTRIBUTORS "AS IS" AND ANY EXPRESS OR IMPLIED WARRANTIES, INCLUDING, BUT NOT LIMITED TO, THE IMPLIED WARRANTIES OF MERCHANTABILITY AND FITNESS FOR A PARTICULAR PURPOSE ARE DISCLAIMED. IN NO EVENT SHALL THE COPYRIGHT HOLDER OR CONTRIBUTORS BE LIABLE FOR ANY DIRECT, INDIRECT, INCIDENTAL, SPECIAL, EXEMPLARY, OR CONSEQUENTIAL DAMAGES (INCLUDING, BUT NOT LIMITED TO, PROCUREMENT OF SUBSTITUTE GOODS OR SERVICES; LOSS OF USE, DATA, OR PROFITS; OR BUSINESS INTERRUPTION) HOWEVER CAUSED AND ON ANY THEORY OF LIABILITY, WHETHER IN CONTRACT, STRICT LIABILITY, OR TORT (INCLUDING NEGLIGENCE OR OTHERWISE) ARISING IN ANY WAY OUT OF THE USE OF THIS SOFTWARE, EVEN IF ADVISED OF THE POSSIBILITY OF SUCH DAMAGE.

BSD-3-Clause License

Copyright (c) 2016 STMicroelectronics. All rights reserved.

Redistribution and use in source and binary forms, with or without modification, are permitted provided that the following conditions are met:

- Redistributions of source code must retain the above copyright notice, this list of conditions and the following disclaimer. r.
- Redistributions in binary form must reproduce the above copyright notice, this list of conditions and the following disclaimer in the documentation and/or other materials provided with the distribution.
- Neither the name of the copyright holder nor the names of its contributors may be used to endorse or promote products derived from this software without specific prior written permission.

THIS SOFTWARE IS PROVIDED BY THE COPYRIGHT HOLDERS AND CONTRIBUTORS "AS IS" AND ANY EXPRESS OR IMPLIED WARRANTIES, INCLUDING, BUT NOT LIMITED TO, THE IMPLIED WARRANTIES OF MERCHANTABILITY AND FITNESS FOR A PARTICULAR PURPOSE ARE DISCLAIMED. IN NO EVENT SHALL THE COPYRIGHT HOLDER OR CONTRIBUTORS BE LIABLE FOR ANY DIRECT, INDIRECT, INCIDENTAL, SPECIAL, EXEMPLARY, OR CONSEQUENTIAL DAMAGES (INCLUDING, BUT NOT LIMITED TO, PROCUREMENT OF SUBSTITUTE GOODS OR SERVICES; LOSS OF USE, DATA, OR PROFITS; OR BUSINESS INTERRUPTION) HOWEVER CAUSED AND ON ANY THEORY OF LIABILITY, WHETHER IN CONTRACT, STRICT LIABILITY, OR TORT (INCLUDING NEGLIGENCE OR OTHERWISE) ARISING IN ANY WAY OUT OF THE USE OF THIS SOFTWARE, EVEN IF ADVISED OF THE POSSIBILITY OF SUCH DAMAGE.

Apache 2.0 License

Copyright 2019 STMicroelectronics

Licensed under the Apache License, Version 2.0 (the "License"); you may not use this file except in compliance with the License.

You may obtain a copy of the License at <http://www.apache.org/licenses/LICENSE-2.0>

Unless required by applicable law or agreed to in writing, software distributed under the License is distributed on an "AS IS" BASIS, WITHOUT WARRANTIES OR CONDITIONS OF ANY KIND, either express or implied. See the License for the specific language governing permissions and limitations under the License.

Copyright 2016-2022 Keith O'Hara

Licensed under the Apache License, Version 2.0 (the "License"); you may not use this file except in compliance with the License.

You may obtain a copy of the License at <http://www.apache.org/licenses/LICENSE-2.0>

Unless required by applicable law or agreed to in writing, software distributed under the License is distributed on an "AS IS" BASIS, WITHOUT WARRANTIES OR CONDITIONS OF ANY KIND, either express or implied. See the License for the specific language governing permissions and limitations under the License.

Copyright 2009-2020 Arm Limited. All rights reserved.

Licensed under the Apache License, Version 2.0 (the "License"); you may not use this file except in compliance with the License.

You may obtain a copy of the License at <http://www.apache.org/licenses/LICENSE-2.0>

Unless required by applicable law or agreed to in writing, software distributed under the License is distributed on an "AS IS" BASIS, WITHOUT WARRANTIES OR CONDITIONS OF ANY KIND, either express or implied. See the License for the specific language governing permissions and limitations under the License.

Apache 2.0 License

Version 2.0, January 2004

<http://www.apache.org/licenses/>

TERMS AND CONDITIONS FOR USE, REPRODUCTION, AND DISTRIBUTION

1. Definitions.

"License" shall mean the terms and conditions for use, reproduction, and distribution as defined by Sections 1 through 9 of this document.

"Licensor" shall mean the copyright owner or entity authorized by the copyright owner that is granting the License.

"Legal Entity" shall mean the union of the acting entity and all other entities that control, are controlled by, or are under common control with that entity. For the purposes of this definition, **"control"** means (i) the power, direct or indirect, to cause the direction or management of such entity, whether by contract or otherwise, or (ii) ownership of fifty percent (50%) or more of the outstanding shares, or (iii) beneficial ownership of such entity.

"You" (or **"Your"**) shall mean an individual or Legal Entity exercising permissions granted by this License.

"Source" form shall mean the preferred form for making modifications, including but not limited to software source code, documentation source, and configuration files.

"Object" form shall mean any form resulting from mechanical transformation or translation of a Source form, including but not limited to compiled object code, generated documentation, and conversions to other media types.

"Work" shall mean the work of authorship, whether in Source or Object form, made available under the License, as indicated by a copyright notice that is included in or attached to the work (an example is provided in the Appendix below).

"Derivative Works" shall mean any work, whether in Source or Object form, that is based on (or derived from) the Work and for which the editorial revisions, annotations, elaborations, or other modifications represent, as a whole, an original work of authorship. For the purposes of this License, Derivative Works shall not include works that remain separable from, or merely link (or bind by name) to the interfaces of, the Work and Derivative Works thereof.

"Contribution" shall mean any work of authorship, including the original version of the Work and any modifications or additions to that Work or Derivative Works thereof, that is intentionally submitted to Licensor for inclusion in the Work by the copyright owner or by an individual or Legal Entity authorized to submit on behalf of the copyright owner. For the purposes of this definition, **"submitted"** means any form of electronic, verbal, or written communication sent to the Licensor or its representatives, including but not limited to communication on electronic mailing lists, source code control systems, and issue tracking systems that are managed by, or on behalf of, the Licensor for the purpose of discussing and improving the Work, but excluding communication that is conspicuously marked or otherwise designated in writing by the copyright owner as **"Not a Contribution."**

"Contributor" shall mean Licensor and any individual or Legal Entity on behalf of whom a Contribution has been received by Licensor and subsequently incorporated within the Work.

2. Grant of Copyright License. Subject to the terms and conditions of this License, each Contributor hereby grants to You a perpetual, worldwide, non-exclusive, no-charge, royalty-free, irrevocable copyright license to reproduce, prepare Derivative Works of, publicly display, publicly perform, sublicense, and distribute the Work and such Derivative Works in Source or Object form.

3. Grant of Patent License. Subject to the terms and conditions of this License, each Contributor hereby grants to You a perpetual, worldwide, non-exclusive, no-charge, royalty-free, irrevocable (except as stated in this section) patent license to make, have made, use, offer to sell, sell, import, and otherwise transfer the Work, where such license applies only to those patent claims licensable by such Contributor that are necessarily infringed by their Contribution(s) alone or by combination of their Contribution(s) with the Work to which such Contribution(s) was submitted. If You institute patent litigation against any entity (including a cross-claim or counterclaim in a lawsuit) alleging that the Work or a Contribution incorporated within the Work

constitutes direct or contributory patent infringement, then any patent licenses granted to You under this License for that Work shall terminate as of the date such litigation is filed.

4. Redistribution. You may reproduce and distribute copies of the Work or Derivative Works thereof in any medium, with or without modifications, and in Source or Object form, provided that You meet the following conditions:

- You must give any other recipients of the Work or Derivative Works a copy of this License; and
- You must cause any modified files to carry prominent notices stating that You changed the files; and
- You must retain, in the Source form of any Derivative Works that You distribute, all copyright, patent, trademark, and attribution notices from the Source form of the Work, excluding those notices that do not pertain to any part of the Derivative Works; and
- If the Work includes a "NOTICE" text file as part of its distribution, then any Derivative Works that You distribute must include a readable copy of the attribution notices contained within such NOTICE file, excluding those notices that do not pertain to any part of the Derivative Works, in at least one of the following places: within a NOTICE text file distributed as part of the Derivative Works; within the Source form or documentation, if provided along with the Derivative Works; or, within a display generated by the Derivative Works, if and wherever such third-party notices normally appear. The contents of the NOTICE file are for informational purposes only and do not modify the License.

You may add Your own attribution notices within Derivative Works that You distribute, alongside or as an addendum to the NOTICE text from the Work, provided that such additional attribution notices cannot be construed as modifying the License. You may add Your own copyright statement to Your modifications and may provide additional or different license terms and conditions for use, reproduction, or distribution of Your modifications, or for any such Derivative Works as a whole, provided Your use, reproduction, and distribution of the Work otherwise complies with the conditions stated in this License.

5. Submission of Contributions. Unless You explicitly state otherwise, any Contribution intentionally submitted for inclusion in the Work by You to the Licensor shall be under the terms and conditions of this License, without any additional terms or conditions. Notwithstanding the above, nothing herein shall supersede or modify the terms of any separate license agreement you may have executed with Licensor regarding such Contributions.

6. Trademarks. This License does not grant permission to use the trade names, trademarks, service marks, or product names of the Licensor, except as required for reasonable and customary use in describing the origin of the Work and reproducing the content of the NOTICE file.

7. Disclaimer of Warranty. Unless required by applicable law or agreed to in writing, Licensor provides the Work (and each Contributor provides its Contributions) on an "AS IS" BASIS, WITHOUT WARRANTIES OR CONDITIONS OF ANY KIND, either express or implied, including, without limitation, any warranties or conditions of TITLE, NON-INFRINGEMENT, MERCHANTABILITY, or FITNESS FOR A PARTICULAR PURPOSE. You are solely responsible for determining the appropriateness of using or redistributing the Work and assume any risks associated with Your exercise of permissions under this License.

8. Limitation of Liability. In no event and under no legal theory, whether in tort (including negligence), contract, or otherwise, unless required by applicable law (such as deliberate and grossly negligent acts) or agreed to in writing, shall any Contributor be liable to You for damages, including any direct, indirect, special, incidental, or consequential damages of any character arising as a result of this License or out of the use or inability to use the Work (including but not limited to damages for loss of goodwill, work stoppage, computer failure or malfunction, or any and all other commercial damages or losses), even if such Contributor has been advised of the possibility of such damages.

9. Accepting Warranty or Additional Liability. While redistributing the Work or Derivative Works thereof, You may choose to offer, and charge a fee for, acceptance of support, warranty, indemnity, or other liability obligations and/or rights consistent with this License. However, in accepting such obligations, You may act only on Your own behalf and on Your sole responsibility, not on behalf of any other Contributor, and only if You agree to indemnify, defend, and hold each Contributor harmless for any liability incurred by, or claims asserted against, such Contributor by reason of your accepting any such warranty or additional liability.

MIT License

Copyright (C) 2020 Amazon.com, Inc. or its affiliates. All Rights Reserved.

Permission is hereby granted, free of charge, to any person obtaining a copy of this software and associated documentation files (the "Software"), to deal in the Software without restriction, including without limitation the rights to use, copy, modify, merge, publish, distribute, sublicense, and/or sell copies of the Software, and to permit persons to whom the Software is furnished to do so, subject to the following conditions:

The above copyright notice and this permission notice shall be included in all copies or substantial portions of the Software.

THE SOFTWARE IS PROVIDED "AS IS", WITHOUT WARRANTY OF ANY KIND, EXPRESS OR IMPLIED, INCLUDING BUT NOT LIMITED TO THE WARRANTIES OF MERCHANTABILITY, FITNESS FOR A PARTICULAR PURPOSE AND NONINFRINGEMENT. IN NO

EVENT SHALL THE AUTHORS OR COPYRIGHT HOLDERS BE LIABLE FOR ANY CLAIM, DAMAGES OR OTHER LIABILITY, WHETHER IN AN ACTION OF CONTRACT, TORT OR OTHERWISE, ARISING FROM, OUT OF OR IN CONNECTION WITH THE SOFTWARE OR THE USE OR OTHER DEALINGS IN THE SOFTWARE.

MIT License

Copyright (c) 2011-2021 Flatmush <Flatmush@gmail.com>, Petteri Aimonen <Petteri.Aimonen@gmail.com>, & libfixmath AUTHORS

libfixmath is Copyright (c) 2011-2021 Flatmush <Flatmush@gmail.com>, Petteri Aimonen <Petteri.Aimonen@gmail.com>, & libfixmath AUTHORS

Permission is hereby granted, free of charge, to any person obtaining a copy of this software and associated documentation files (the Software), to deal in the Software without restriction, including without limitation the rights to use, copy, modify, merge, publish, distribute, sublicense, and/or sell copies of the Software, and to permit persons to whom the Software is furnished to do so, subject to the following conditions:

The above copyright notice and this permission notice shall be included in all copies or substantial portions of the Software.

THE SOFTWARE IS PROVIDED AS IS, WITHOUT WARRANTY OF ANY KIND, EXPRESS OR IMPLIED, INCLUDING BUT NOT LIMITED TO THE WARRANTIES OF MERCHANTABILITY, FITNESS FOR A PARTICULAR PURPOSE AND NONINFRINGEMENT. IN NO EVENT SHALL THE AUTHORS OR COPYRIGHT HOLDERS BE LIABLE FOR ANY CLAIM, DAMAGES OR OTHER LIABILITY, WHETHER IN AN ACTION OF CONTRACT, TORT OR OTHERWISE, ARISING FROM, OUT OF OR IN CONNECTION WITH THE SOFTWARE OR THE USE OR OTHER DEALINGS IN THE SOFTWARE.

MIT License

Copyright 2018 Geoffrey Hunter

Permission is hereby granted, free of charge, to any person obtaining a copy of this software and associated documentation files (the "Software"), to deal in the Software without restriction, including without limitation the rights to use, copy, modify, merge, publish, distribute, sublicense, and/or sell copies of the Software, and to permit persons to whom the Software is furnished to do so, subject to the following conditions:

The above copyright notice and this permission notice shall be included in all copies or substantial portions of the Software.

THE SOFTWARE IS PROVIDED "AS IS", WITHOUT WARRANTY OF ANY KIND, EXPRESS OR IMPLIED, INCLUDING BUT NOT LIMITED TO THE WARRANTIES OF MERCHANTABILITY, FITNESS FOR A PARTICULAR PURPOSE AND NONINFRINGEMENT. IN NO EVENT SHALL THE AUTHORS OR COPYRIGHT HOLDERS BE LIABLE FOR ANY CLAIM, DAMAGES OR OTHER LIABILITY, WHETHER IN AN ACTION OF CONTRACT, TORT OR OTHERWISE, ARISING FROM, OUT OF OR IN CONNECTION WITH THE SOFTWARE OR THE USE OR OTHER DEALINGS IN THE SOFTWARE.