



For ASSEMBLY Help:  
Para la ayuda en el MONTAJE  
Pour toute aide relative au MONTAGE  
Voor hulp bij de MONTAGE  
Zur Hilfe beim ZUSAMMENBAU  
Per assistenza durante il MONTAGGIO  
Para OBTER AJUDA para a montagem

Please REGISTER your Product:  
REGISTRE su producto  
ENREGISTRER le produit  
REGISTREER uw product  
Bitte REGISTRIEREN Sie Ihr Produkt  
Si prega di REGISTRARE il prodotto  
REGISTRE a trotinete



[www.huffybikes.com/home/globalcontact/](http://www.huffybikes.com/home/globalcontact/)  
for current contact information  
para obtener la información de contacto actual  
pour toute information actuelle sur la personne à contacter  
voor actuele contactgegevens  
für aktuelle Kontaktdaten  
per i recapiti correnti  
para ver informações de contacto atualizadas

H-FW 12-20 NL 12-28-22 m0833



# Gebruikershandleiding

## Freewheel-fietsen



**Deze handleiding bevat belangrijke informatie over veiligheid, montage, bediening en onderhoud. Zorg dat u deze handleiding leest en helemaal begrijpt voordat u het product gebruikt.**

Bewaar deze handleiding, zodat u deze later kunt raadplegen.



Drag altijd een goedgekeurde helm en de nodige veiligheidsuitrusting wanneer u dit product gebruikt.

# HUFFY

© Copyright Huffy Corporation 2022

## Uw fiets

- Fiets van de juiste maat uitzoeken ..... 3
- Waarschuwingen en veiligheidsinformatie ..... 2-5

## Montage

- Onderdelenlijst ..... 6-7
- Montage ..... 8-22

## Remmen

- Handremmen - Knijpremmen - Remblokken ..... 23-26

## Onderhoud en service

- Reparatie en service ..... 27-30

## Garantie

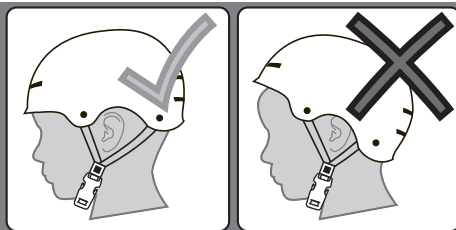
- Beperkte garantie ..... 31

## Freewheel-remmen

### ! WAARSCHUWING:

- Dit product heeft GEEN terugtraprem.
- Zorg dat uw kind snapt hoe de handremmen werken en ze kan bedienen.
- Gebruik altijd beide handremmen om de fiets tot stilstand te brengen.
- Oefen bij het stoppen evenveel kracht op de voor- en achterrem uit.
- Als men te hard in de voorrem knijpt, kan de fiets uit evenwicht raken, waardoor de fietser of anderen letsel kunnen oplopen.

## DRAAG ALTIJD EEN HELM WANNEER JE OP DIT PRODUCT RIJDT!



Lees altijd de gebruiksaanwijzingen voor de helm om te controleren of deze goed past en goed aan het hoofd is bevestigd volgens de aanwijzingen voor het afstellen van de helm.

## Beperkte Garantie - NL

### Algemeen:

Specificaties van een onderdeel of model kunnen zonder kennisgeving worden gewijzigd.

Deze beperkte garantie is de enige garantie voor het product. ALLE ANDERE GARANTIES DAN HIERIN VERMELD WORDEN AFGeweZEN, MET INBEGRIp VAN IMPLICIETE GARANTIES VAN VERKOOPBAARHEID EN GESCHIKTHEID VOOR EEN BEPAALD DOEL, VOOR ZOVER WETTELIJK TOEGESTAAN. ENIGE AANSPRAKELIJKHEID VOOR INCIDENTELE, AANVULLENDE, BIJZONDERE OF GEVOLGSCHADE WORDT UITDRUKKELIJK AFGeweZEN, VOOR ZOVER WETTELIJK TOEGESTAAN.

De enige toepassingen voor dit product zijn de toepassingen die in deze handleiding worden beschreven.

Registratie van de garantie is niet vereist.

De beperkte garantie is alleen geldig voor de oorspronkelijke koper en kan niet aan iemand anders worden overgedragen.

### Wat valt onder deze beperkte garantie?

Deze beperkte garantie dekt materiaal- en fabricagefouten in alle onderdelen van het product, met uitzondering van de hieronder vermelde uitgesloten onderdelen.

### Hoe zorgt u dat de beperkte garantie van kracht blijft?

*Deze beperkte garantie blijft alleen in de volgende gevallen van kracht:*

- Het product is volledig en correct gemonteerd.
- Het product wordt onder normale omstandigheden en voor het beoogde doel gebruikt (zie het volgende deel voor uitgesloten activiteiten).
- Het nodige onderhoud en de nodige afstellingen zijn verricht aan het product.
- Het product wordt uitsluitend voor algemene vervoers- en recreatiedoeleinden gebruikt.

### Wat valt niet onder deze beperkte garantie?

Dit product is uitsluitend ontworpen voor recreatief gebruik. De beperkte garantie dekt het volgende niet: normale slijtage, normale artikelen voor onderhoud, en schade, defecten of verlies als gevolg van onjuist(e) montage, onderhoud, afstelling, opslag of gebruik van het product. Deze beperkte garantie geldt niet voor toekomstige prestaties.

### Deze beperkte garantie vervalt als het product ooit:

- voor een wedstrijd wordt gebruikt;
- wordt gebruikt om te stunts of springen, of voor acrobatiek of soortgelijke activiteiten;
- op enige manier wordt gewijzigd;
- wordt aangepast met een extra motor;
- met meerdere personen tegelijk wordt bereden;
- wordt verhuurd, verkocht of weggegeven;
- wordt gebruikt op een manier die in strijd is met de aanwijzingen en waarschuwingen in deze gebruikershandleiding.

### Wat doet de fabrikant?

De fabrikant is volgens deze beperkte garantie uitsluitend verplicht tot vervanging en/of reparatie, naar eigen keuze, van gedekte materiaal- of fabricagefouten.

### Hoe krijgt u service?

Neem contact op met de klantenservice.

- Raadpleeg de contactgegevens op de bijgesloten lijst.

### Welke rechten hebt u?

Deze beperkte garantie verleent u specifieke wettelijke rechten. Afhankelijk van uw land of locatie hebt u mogelijk nog andere rechten.

### Hoe lang is deze beperkte garantie geldig?

- Wanneer de term 'levenslang' in deze beperkte garantie wordt gebruikt, betekent dat zolang als de oorspronkelijke consument het product bezit.
- Stalen frame en vork: levenslang
- Aluminium frame: 10 jaar
- Geveerde vork/aluminium vork: 1 jaar
- Elektronica: 90 dagen
- Alle overige onderdelen: 6 maanden

## Smering

### ! WAARSCHUWING:

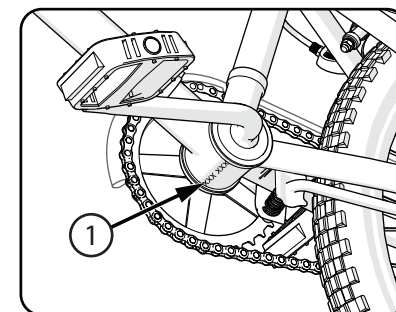
- Breng niet te veel olie aan. Als er olie op de velgen of remblokken komt, werkt de rem minder goed en is de remweg van de fiets langer. Dit kan letsel veroorzaken bij de fietser en anderen.
- Overtollige olie kan van de ketting op de velg spatten. Veeg overtollige olie van de ketting.
- Zorg dat er geen olie op de pedalen komt.
- Gebruik warm water en zeep om alle olie van de velgen, remblokken, pedalen en banden te wassen.
- Met schoon water afspoelen en voor gebruik van de fiets helemaal laten drogen.
- Gebruik lichte machineolie (20W) om de fiets te smeren in overeenstemming met het volgende schema:

### Smeerschema (zoals uitgerust)

Wat	Wanneer	Hoe
Pedalen	Elke zes maanden	Breng vier druppels olie aan op het punt waar de assen in de pedalen gaan.
Ketting	Elke zes maanden	Doe op elke schakel van de ketting een druppel olie. Veeg alle overtollige olie van de ketting.
Remgrepen	Elke zes maanden	Breng één druppel olie aan op het scharnierpunt van elke remgreep.
Remklauwen	Elke zes maanden	Breng een druppel olie aan op het draaipunt van elke cantileverrem.
Lineaire trekremmen	Elke zes maanden	Breng een druppel olie aan op het draaipunt van elke cantileverrem.
Remkabels	Elke zes maanden	Breng vier druppels olie aan op beide uiteinden van elke kabel. Geef de olie de kans om langs de kabel te lopen.
gyro hoofd	Elke zes maanden	Breng vier druppels olie aan rond de lagers van het gyro-balhoofd.

## Gegevens fiets noteren en bewaren

**N.B.** Deze informatie vindt u uitsluitend op de fiets zelf. Elke fiets is voorzien van een framenummer dat in het frame is gestanst. U vindt dit framenummer ① onderop de crankbehuizing, zoals weergegeven.



Noteer dit nummer hieronder, zodat u het later eventueel kunt raadplegen.

Als de fiets wordt gestolen, geeft u dit nummer en een beschrijving van de fiets aan de politie. Zo kunnen ze de fiets opsporen.

**Framenummer:**

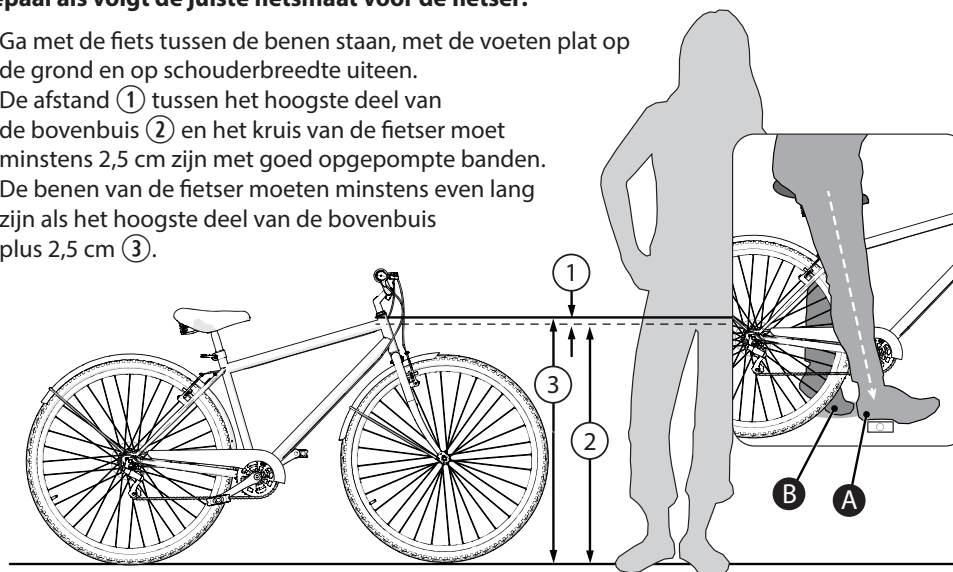
**Aankoopdatum:**

**Modelnaam:**

## Fiets van de juiste maat uitzoeken

**Bepaal als volgt de juiste fietsmaat voor de fietser:**

- Ga met de fiets tussen de benen staan, met de voeten plat op de grond en op schouderbreedte uiteen.
- De afstand ① tussen het hoogste deel van de bovenbuis ② en het kruis van de fietser moet minstens 2,5 cm zijn met goed opgepompte banden.
- De benen van de fietser moeten minstens even lang zijn als het hoogste deel van de bovenbuis plus 2,5 cm ③.



**N.B.** Zie de gedeelten over montage voor het afstellen van het zadel.

- **Stel de hoogte van het zadel af** zodat een voet met de hiel op het pedaal rust terwijl het been recht is **A** en de andere voet met de tenen de grond aanraakt **B**. Zo zijn de knieën enigszins gebogen wanneer men met de bal van de voet trapt.

## Waarschuwingen en veiligheidsinformatie

### BETEKENIS VAN WAARSCHUWINGEN:

**!** Dit symbool is belangrijk. Zie het woord 'VOORZICHTIG' of 'WAARSCHUWING' dat er achter staat. Het woord 'VOORZICHTIG' staat vóór mechanische instructies. Wanneer u nalaat deze instructies op te volgen, kan dat mechanische schade of een defect in een onderdeel van de fiets veroorzaken.

Het woord 'WAARSCHUWING' staat vóór instructies betreffende persoonlijke veiligheid. Wanneer u nalaat deze instructies op te volgen, kan dat letsel veroorzaken bij de fietser en/of anderen.

### ! WAARSCHUWING:

- VERSTIKKINGSGEVAAR. Kleine onderdelen. Niet voor kinderen jonger dan 3 jaar.
- Het product moet door een volwassene worden gemonteerd.
- Vervang de handvatten of de doppen

op de uiteinden van het stuur als deze beschadigd zijn; onbedekte buizen kunnen letsel veroorzaken. Alle producten met bedekte stuuruiteinden moeten regelmatig worden gecontroleerd om te verzekeren dat de uiteinden van de stuurhendels goed zijn beschermd.

- Vervangende vorken moeten dezelfde sprong en buisbinnendiameter hebben als het originele product.
- Voeg geen motor toe aan het product.
- Sleep of duw het product niet.
- Wijzig het product niet.
- Vervang versleten of kapotte onderdelen onmiddellijk door originele onderdelen van de fabrikant.
- Staak het gebruik als iets niet naar behoren werkt.
- Aanbevolen max. gewicht fietser + bagage + fiets = 55 kg

## Verantwoordelijkheid van de eigenaar

**!** **WAARSCHUWING:** Deze fiets is gemaakt om door één persoon tegelijk te worden bereden voor algemene vervoers- en recreatiedoeleinden. De fiets is niet gemaakt om bestand te zijn tegen stunts en springen.

Als de fiets ongemonteerd is gekocht, is het de verantwoordelijkheid van de eigenaar om alle instructies voor montage en afstelling zoals beschreven in deze handleiding en eventuele meegeleverde 'speciale instructies' precies te volgen, en te controleren of alle bevestigingsmiddelen en onderdelen goed vastzitten.

**N.B.** Controleer regelmatig of alle bevestigingsmiddelen en onderdelen goed vastzitten.

Als de fiets gemonteerd is gekocht, is het de verantwoordelijkheid van de eigenaar om – voordat de fiets voor de eerste keer wordt bereden – te controleren of de fiets precies is gemonteerd en afgesteld zoals beschreven in deze handleiding en eventuele meegeleverde 'speciale instructies', en te controleren of alle bevestigingsmiddelen en onderdelen goed vastzitten.

### N.B.

Als het product is gemonteerd, gaat u naar de volgende delen:

- Stuurpen en stuur controleren
- Spanning van de zadelklem

## Lagers inspecteren

**ONDERHOUD:** Controleer de lagers van de fiets regelmatig. Smeer de lagers eenmaal per jaar of als ze de volgende tests niet doorstaan:

**LAGER BALHOOFDBUIS:** De vork moet altijd vrij en soepel draaien. Wanneer het voorwiel van de grond is, mag u niet in staat zijn om de vork omhoog, omlaag of heen en weer te bewegen in de balhoofdbuis.

**LAGERS CRANK:** De crank moet altijd vrij en soepel draaien en het voorste tandwiel mag nooit los op de crank zitten. U mag dus niet in staat zijn om de crank aan de pedaalkant heen en weer te bewegen.

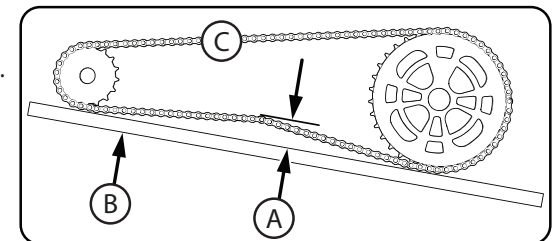
**WIELLAGERS:** Til elk uiteinde van de fiets op en zet het opgeheven wiel met uw hand langzaam in beweging. De lagers zijn goed afgesteld als:

- Het wiel vrij en makkelijk draait;
- Het gewicht van de niet gecentreerde spaakreflector het wiel enigszins in beweging zet;
- De velg niet opzij beweegt wanneer u er licht tegenaan duwt.

## Ketting afstellen

### ! WAARSCHUWINGEN:

- De ketting moet op het tandwiel blijven. Als het ketting van het tandwiel af is, werkt de terugtraprem niet.
- Probeer de ketting niet te repareren. Laat eventuele problemen met de ketting door de fietsenmaker repareren.



**AFSTELLEN:** De spanning van de ketting moet correct zijn afgesteld. Als de ketting te strak zit, is het zwaar trappen. Als de ketting te los is, kan deze van het tandwiel aflopen.

Wanneer de spanning van de ketting **C** correct is, kunt u de crank vrij draaien en de ketting hooguit 1,8 cm **A** van een linaal **B** wegtrekken, zoals weergegeven.

### Span de ketting als volgt:

- Maak de asmoeren van het achterwiel los.
- Verplaats het achterwiel waar nodig naar voren of achter.

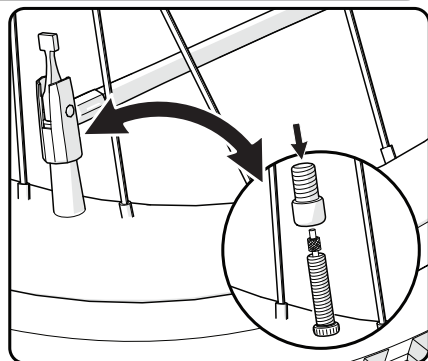
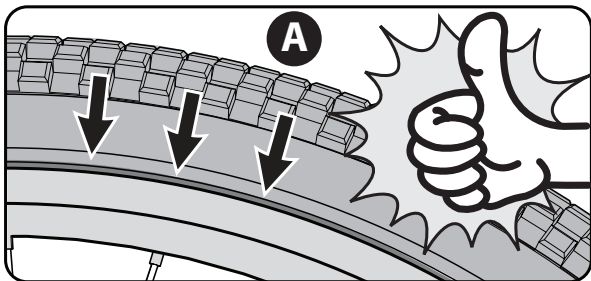
**N.B.** Zorg dat het achterwiel in het fietsframe is gecentreerd.

- Houd het wiel in deze positie en zet het stevig vast.

## Banden

### ONDERHOUD:

- Controleer de bandenspanning regelmatig, aangezien na verloop van tijd altijd wat lucht uit de banden ontsnapt. Zorg dat de banden niet worden belast als de fiets langere tijd wordt opgeborgen.
- Gebruik geen pomp zonder drukmeter om de band of binnenbanden op te pompen. Een pomp zonder drukmeter kan de banden snel te hard oppompen, waardoor ze kunnen ploffen.
- Vervang versleten banden.



**WAARSCHUWING:** Ga niet op het product zitten als een van de banden onvoldoende is opgepompt. Dit kan de band, binnenband en velg beschadigen.

### BANDEN OPPOMPEN:

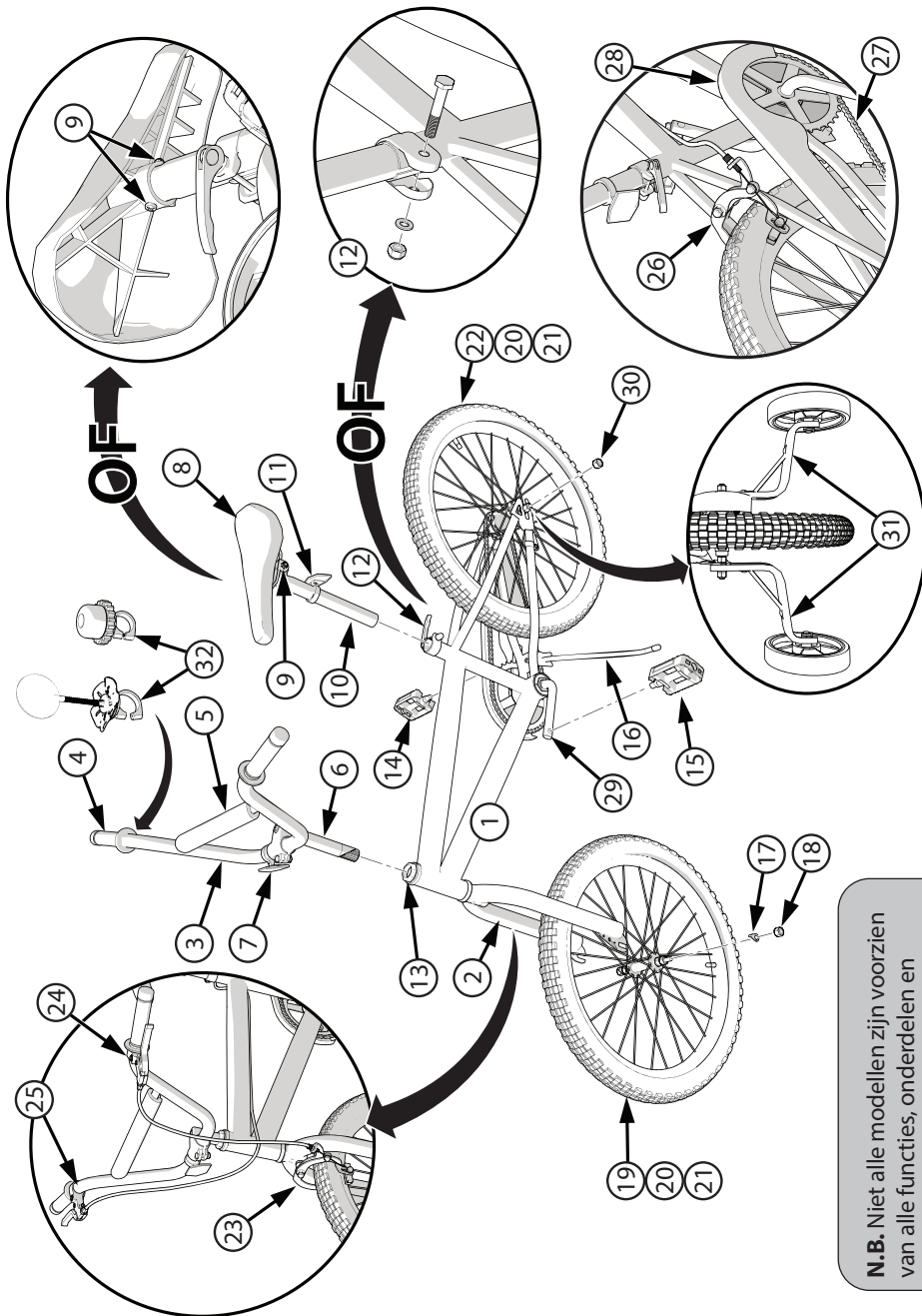
- Pomp de banden met een hand- of voetpomp op.
- U kunt ook een instelbare pomp bij een benzinstation gebruiken.
- De maximale bandenspanning staat op de zijwand van de band.

Voordat u een band oppompt, moet u controleren of de band (bandhiel) rondom en aan beide kanten op dezelfde afstand van de velg zit **A**. Als de band niet goed zit, laat u wat lucht uit de binnenband ontsnappen tot u de bandhiel waar nodig in de velg kunt duwen. Pomp de band langzaam op en stop regelmatig om te controleren of de band goed op de velg zit. Blijf de druk controleren tot de juiste bandenspanning is bereikt.

## Verkeersregels

**WAARSCHUWING:** Als de fietser zich niet aan de verkeersregels houdt, kunnen de fietser en anderen letsel oplopen.

- Ouders en verzorgers moeten zorgen dat het kind goede instructies krijgt over het gebruik van de fiets, met name veilig gebruik van de remmen (vooral de terugtraprem).
  - Zorg dat het kind alle verkeersregels, -borden en -signalen volgt.
  - **Het kind moet een beschermingsuitrusting dragen:** Zorg dat het kind altijd een veiligheidsuitrusting draagt, zoals een helm met CPSC-certificering (of gelijkwaardig in uw land) met de kinband goed vastgemaakt, en knie-, elleboog- en polsbeschermers, handschoenen en schoenen.
  - Rijd aan de juiste kant van de weg, achter elkaar en in een rechte lijn.
  - **Fietsen van 30 cm en lager zijn niet bedoeld voor gebruik op de openbare weg.**
  - In het donker, bij schemering en bij slecht zicht mag je niet op de fiets rijden.
  - **Reflectoren:** Je mag voor je eigen veiligheid niet op de fiets rijden als de reflectoren niet goed zijn gemonteerd, beschadigd zijn of ontbreken. Zorg dat de reflectoren aan de voor- en achterkant verticaal zijn. Zorg dat de reflectoren goed zichtbaar zijn en niet door kleren of andere voorwerpen worden geblokkeerd. De reflectoren werken niet goed als ze vies zijn. Maak de reflectoren indien nodig schoon met zeep en een vochtige doek.
  - **Wees extra voorzichtig in nat weer:**
    - Rijd op vochtige oppervlakken langzaam omdat de banden dan makkelijker slippen.
    - Zorg in nat weer altijd voor extra remafstand.
  - **Vermijd deze gevaren om te voorkomen dat je de controle verliest of de wielen beschadigt:**
    - Let op putroosters, een zachte berm, gravel, zand, kuilen, geulen, natte bladeren en een hobbelig wegdek.
    - Steek een spoorwegovergang haaks over, zodat je de controle niet verliest.
    - Doe geen onveilige dingen tijdens het fietsen.
    - Laat niemand op de fiets meerijden.
    - Vervoer geen voorwerpen met de fiets en bevestig niets dat het zicht, gehoor of de controle kan belemmeren.
    - Rijd altijd met beide handen aan het stuur.
    - Deze fiets is niet geschikt voor montage van een bagagedrager en/of kinderzitje.
- Wanneer het kind met zijwieltjes rijdt:**
- Rijd alleen op een vlak gebied.
  - Rijd niet op steile heuvels, op hobbelige stoepen of nabij trap treden. De fiets kan omvallen als een zijwieltje van de rand van het rijoppervlak gaat.
  - Rijd een hellend oppervlak recht op en af, aangezien de fiets kan omvallen wanneer je over een hellend vlak rijdt.
  - Ga in de bocht langzamer, want draaien gaat niet zo snel als op fietsen zonder zijwieltjes.



N.B. Niet alle modellen zijn voorzien van alle functies, onderdelen en accessoires.

### ! WAARSCHUWING:

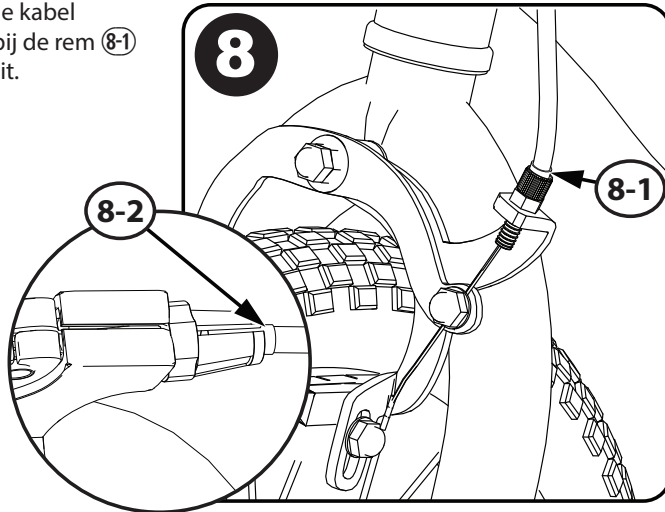
- De fiets is, net als andere mechanische onderdelen, onderhevig aan slijtage en grote krachten. Verschillende materialen en onderdelen kunnen op uiteenlopende manieren op slijtage en moeheid door belasting reageren. Een onderdeel kan na het einde van zijn levensduur plotseling falen, wat letsel bij de fietser kan veroorzaken. Breuken in welke vorm dan ook, krassen of kleurveranderingen op punten die zwaar worden belast, duiden erop dat het einde van de levensduur van het onderdeel is bereikt en dat het moet worden vervangen.
- Inspecteer het product vaak. Als u nalaat het product te inspecteren en de nodige reparaties of afstellingen uit te voeren, kan dat letsel veroorzaken bij de fietser of anderen. Controleer of alle onderdelen correct zijn gemonteerd en afgesteld, zoals beschreven in deze handleiding en eventuele 'speciale instructies'.
- Vervang beschadigde, ontbrekende of sterk versleten onderdelen onmiddellijk door originele onderdelen van de fabrikant.
- Draag geen losse kleding of andere voorwerpen terwijl u fietst of onderhoud uitvoert, om het risico van verstrikking en daaruit voortvloeiend letsel te voorkomen.
- Als de velgen vies of vet zijn, werken de remmen mogelijk niet. Maak ze regelmatig schoon met een schone doek of sop om letsel te voorkomen. Afspoelen en aan de lucht laten drogen. Maak ze niet schoon met materiaal dat vet of olieachtig is.
- Hoge temperaturen, intensief gebruik en impactschade is wellicht niet zichtbaar voor de gebruiker en kan resulteren in letsel bij de fietser. Als u vermoedt dat er sprake is van schade of overmatige slijtage van de velgen, het frame, de vork, veerverbindingen (indien van toepassing) of samengestelde onderdelen (indien van toepassing), laat de fiets dan door een fietsmonteur repareren.
- Controleer of alle bevestigingsmiddelen correct zijn vastgezet, zoals beschreven in deze handleiding en eventuele 'speciale instructies'. Onderdelen die niet goed vastzitten, kunnen zoek raken of mogelijk niet goed werken. Onderdelen die te strak zijn vastgezet, kunnen beschadigd raken. Zorg dat eventuele vervangende bevestigingsmiddelen van de juiste maat en het juiste type zijn.
- Zelfborgende moeren en andere zelfborgende bevestigingsmiddelen kunnen minder doeltreffend worden bij hergebruik.

**N.B.** Als de aanwijzingen in deze handleiding of eventuele 'speciale instructies' voor u niet toereikend zijn of u niet over het juiste gereedschap beschikt voor bepaalde reparaties en afstellingen, dan moet u die door een fietsmonteur laten uitvoeren.

## Knijprem rijklaar maken (vervolg)

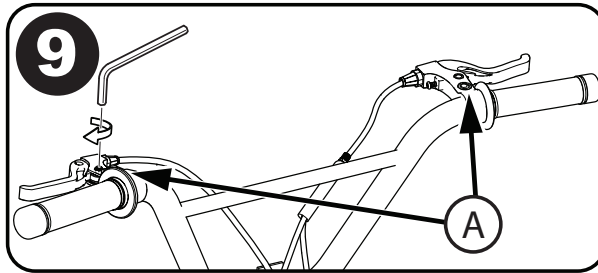
### Stap 8:

- Zorg dat het omhulsel van de kabel helemaal in de kabelsteller bij de rem (8-1) zit en in de handgreep (8-2) zit.



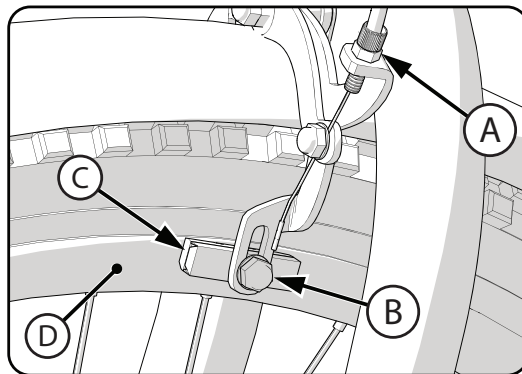
### Stap 9:

- Draai de remgrepen (A) in een comfortabele rijpositie en zet ze goed vast.



## Remblokken vervangen

- Draai indien nodig de afstelbout van de remkabel (A) los.
- Draai de bout en schroeven van het remblok (B) los en haal ze eraf.
- Verwijder het oude remblok (C).
- Monteer het nieuwe remblok. Zorg dat het naar voren is gericht en gelijkmatig met de velg (D) is uitgelijnd.
- Zet de bout en schroef van het remblok goed vast.



### **WAARSCHUWING:**

Vervang het remblok door een remblok van hetzelfde model en type.

## Onderdelen monteren

Nr.	Omschrijving	Nr.	Omschrijving
1	Frame	23	Voorrem (knijprem of V-rem)
2	Vork	24	Remgreep links
3	Stuur	25	Remgreep rechts
4	Handvatten (2x)	26	Achterrem (knijprem of V-rem)
5	Stuurfoam (diverse modellen)	27	Ketting
6	Stuurpen	28	Kettingbeschermer
7	Reflector voor	29	Crank en spindel
8	Zadel	30	Moer achterwiel (2x)
9	Bevestigingsmateriaal zadelpen	31	Zijwieltjes
10	Zadelpen		<b>Accessoires (diverse modellen)</b>
11	Reflector achter		Fietsbel
12	Snelspanner en bijbehorende moer	32	Stuurtas (niet weergegeven)
13	Balhoofdlagers	*	Slingers (niet weergegeven)
14	Rechter pedaal	*	Plaat (niet weergegeven)
15	Linker pedaal	*	Pen met binnendraad (niet weergegeven)
16	Standaard		
17	Borgstuk voor wiel (2x)		
18	Moer voorwiel (2x)		
19	Voorwiel en bijbehoren		
20	Band (2x)		
21	Binnenband (2x)		
22	Achterwiel met bijbehoren		

## Montage (inleiding)

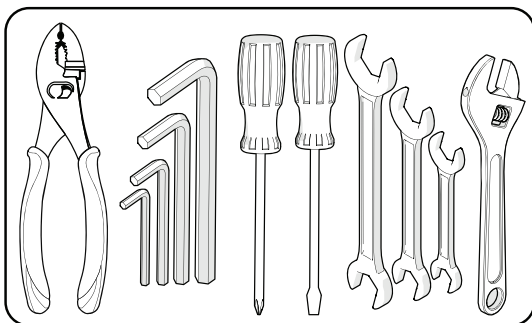
DEZE GEBRUIKSHANDLEIDING IS OPGESTELD VOOR VERSCHILLENDE SOORTEN FIETSEN:

- Sommige illustraties kunnen enigszins afwijken van het eigenlijke product.
- Volg alle instructies volledig.
- Als de fiets onderdelen heeft die niet in deze handleiding worden beschreven, zoek dan de 'speciale instructies' op die bij de fiets worden geleverd.
- Modellen hebben mogelijk verschillende accessoires, zoals tassen, manden, reflectoren, bekerhouders, rekken enzovoort.
- Niet alle modellen zijn voorzien van alle functies, onderdelen en accessoires.
- U kunt specifieke delen van deze handleiding in de inhoudsopgave opzoeken.
- Lees deze hele handleiding voordat u met montage of onderhoud begint.
- In geval van twijfel over de montage van dit product kunt u bij een plaatselijke fietswinkel of fietsenmaker advies inwinnen.

**⚠ WAARSCHUWING:** Houd kleine onderdelen tijdens montage uit de buurt van kinderen.

**N.B.** Alle richtingen (rechts, links, voor, achter etc.) in deze handleiding zijn vanuit het perspectief van een fietser die op de fiets zit.

Rond de montage van de fiets af voordat u de doos en verpakkingsmaterialen definitief weggooit. Zo voorkomt u dat u onderdelen van de fiets per ongeluk weggooit.



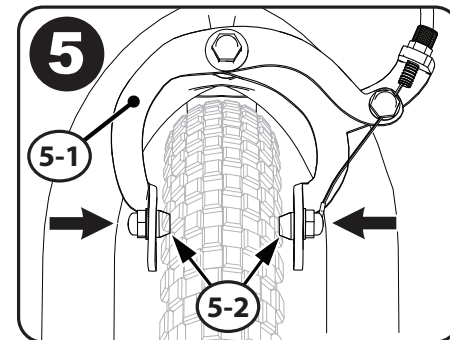
## Aanbevolen gereedschap

(Metrisch)

## Knijprem rijklaar maken (vervolg)

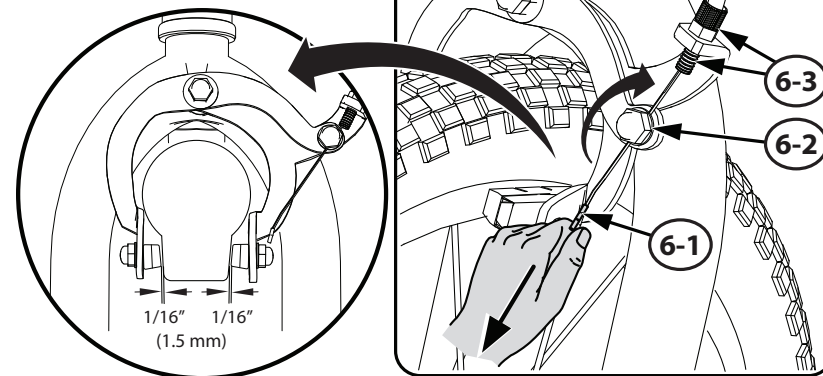
### Stap 5:

- Knijp de remarmen samen (5-1) zodat de remblokken (5-2) tegen de velg liggen.



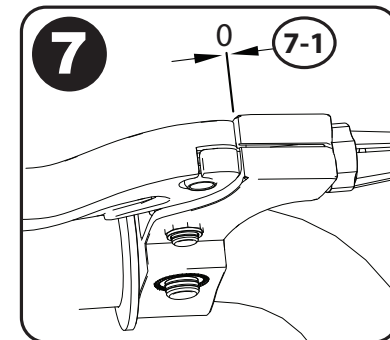
### Stap 6:

- Trek de remkabel (6-1) strak.
- Zet de kabelmoer (6-2) vast.
- Stel de kabelmoer (6-3) af zodat de remblokken 1,5 mm van de velg zitten.



### Stap 7:

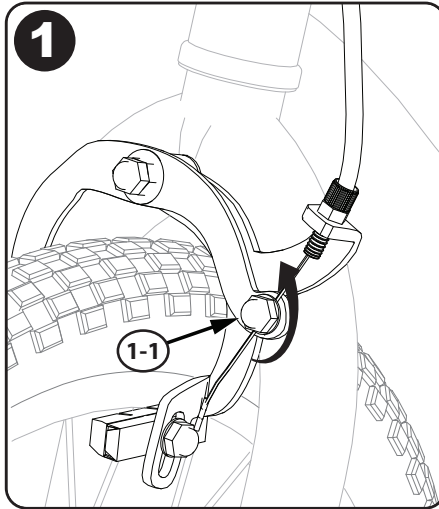
- Controleer of de remgreep niet te los zit (7-1).



vervolg >>



## Knijprem rijklaar maken (vervolg)



### Stap 1:

- Maak de kabelmoer (1-1) los om de kabel los te maken.

### Stap 2:

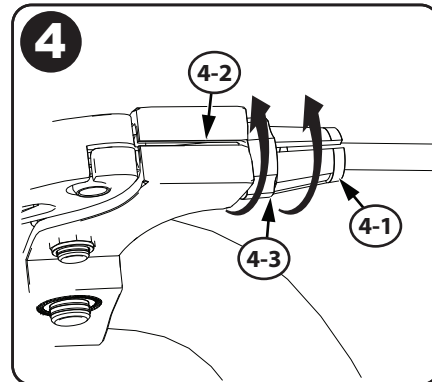
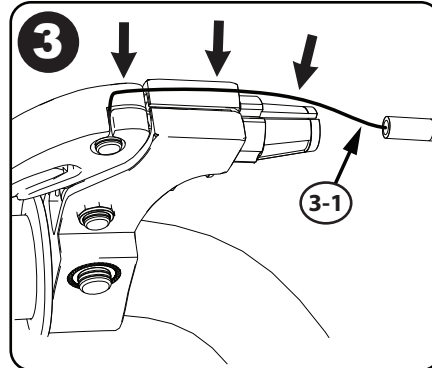
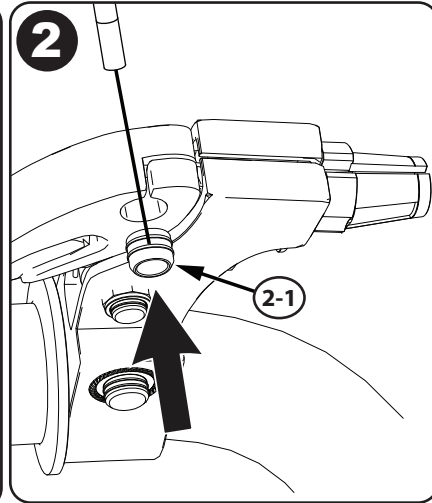
- Plaats de kabelnippel (2-1) in de remgreep.

### Stap 3:

- Plaats de remkabel (3-1) in de groef zoals weergegeven.

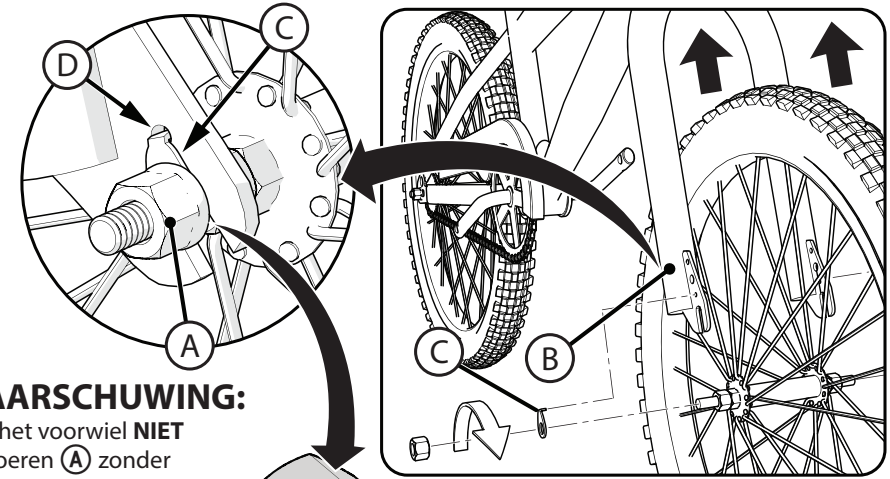
### Stap 4:

- Draai de behuizinggroef (4-1) van de kabelgroef (4-2) af en draai de behuizingmoer (4-3) vast.



vervolg >>

## Het voorwiel monteren (verschillende stijlen)



### ⚠ WAARSCHUWING:

- Bevestig het voorwiel **NIET** met asmoeren (A) zonder vertanding.
- Zorg dat het wiel vrij draait zonder tegen de vork of het spatbord aan te lopen.
- Wanneer u nalaat deze stappen te volgen, kan het voorwiel loskomen tijdens het rijden. Dit kan de fietser of anderen verwonden.

**N.B.** Zie het gedeelte over de rem voor het losmaken en weer vastzetten van de voorremmen (indien aanwezig).

1. Als de asmoeren en -ringen al aan de as van het voorwiel zijn bevestigd, verwijder ze dan en leg ze opzij.
2. Plaats het wiel in de voorvork (B).

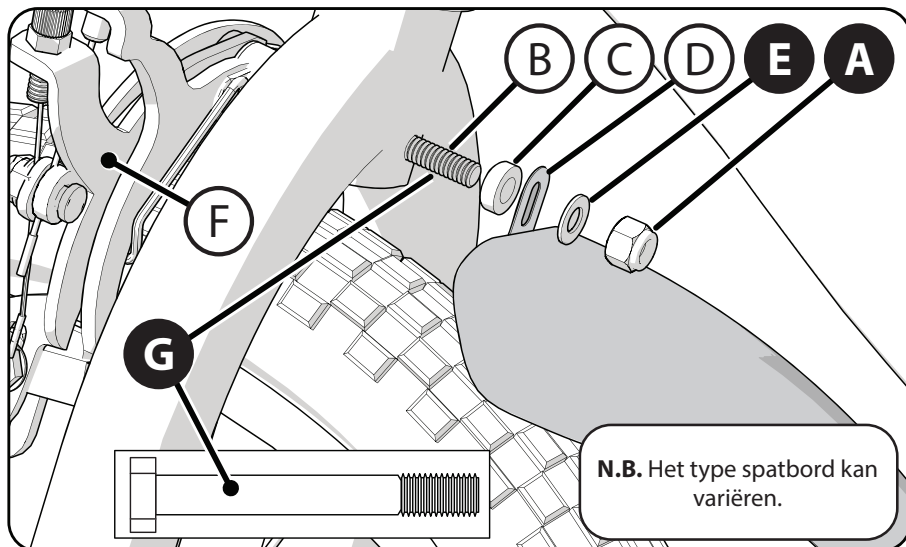
### **BORGSTUKKEN MET LIPJE (C) (SOMMIGE MODELLEN):**

3. Breng de borgstukken voor het wiel (C) aan en zorg dat de lipjes in de bijbehorende gaatjes in de vork (D) zitten.
4. Monteer de asmoeren (A) met de vertande kant naar BINNEN.
5. Zorg dat het wiel gecentreerd in de vork zit en draai beide asmoeren goed vast.

### **TUSENRINGEN (E) (SOMMIGE MODELLEN):**

6. Plaats een tussenring (E) aan weerszijden van de as, waarbij het kleine aanzetstuk naar BINNEN wijst, zoals weergegeven.
7. Monteer de asmoeren (A) met de vertande kant naar BINNEN.
8. Zorg dat het wiel gecentreerd in de vork zit en draai beide asmoeren goed vast.

## Het voorspatbord monteren



### MODEL MET VOORREM (F):

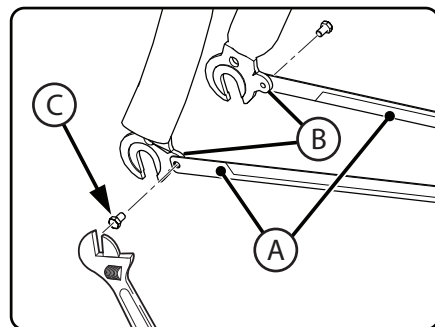
- Verwijder moer **A** van rembout **B**.
- Controleer of de bestaande afstandhouder **C** tegen de vork is gemonteerd.
- Plaats het spatbordlipje **D** over bout **B** en monteer de meegeleverde ring **E** en moer **A** zoals weergegeven.
- Draai moer **A** stevig vast en zorg dat de remklauw **F** en het spatbord over de band zijn gecentreerd en niet aanlopen.

### MODEL ZONDER VOORREM:

- Plaats de meegeleverde bout **G** in de vork zodat deze aan de achterzijde uitsteekt, zoals weergegeven.
- Plaats het spatbordlipje **D** over de bout en monteer de meegeleverde ring **E** en moer **A** zoals weergegeven.
- Zet moer **A** en bout **G** goed vast en zorg daarbij dat het spatbord over de band is gecentreerd en niet aanloopt.

### BEVESTIG DE ONDERSTE SPATBORDSTANGEN (indien aanwezig):

1. Lijn de onderste spatbordstangen **A** uit met de montagelippen van de vork **B**.
2. Steek beide montagebouten **C** door de onderste spatbordstangen en vervolgens door de montagelippen van de vork. Stevig vastzetten.



## Knijpremmen rijklaar maken (diverse modellen)

**WAARSCHUWING:** U moet de voorremmen afstellen voordat u de fiets gebruikt.

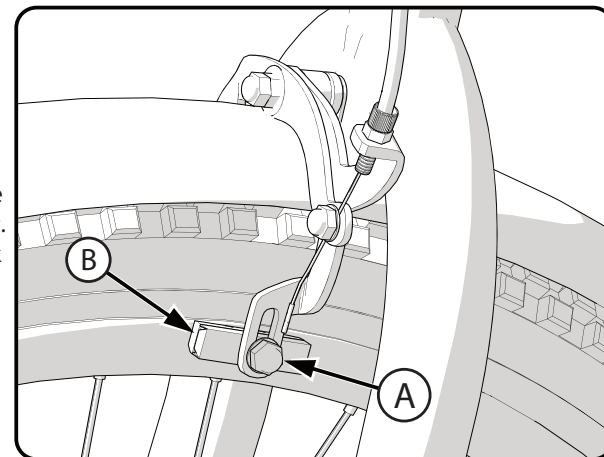
**N.B.** DE VOOR- EN ACHTERREMEN WORDEN OP DEZELFDE MANIER RIJKLAAR GEMAAKT.

**Stap één:** Plaats de remblokken **B** in de juiste positie:

- Draai de schroef **A** van elk remblokje **B** los.
- Stel elk remblok zodanig af dat het plat tegen de velg ligt en is uitgelijnd met de ronding van de velg.
- Controleer of de remblokken niet tegen de band aanlopen.
- Als het oppervlak van het remblok van pijlen is voorzien, zorg dan dat de pijlen naar de achterkant van de fiets wijzen.
- Houd elk remblokje in de juiste positie en draai de schroef vast.

**Stap twee:** Controleer hoe strak elk remblok zit:

- Probeer elk remblok te bewegen.
- Als een remblok beweegt, voert u stap 1 opnieuw uit en draait u de moer dit keer strakker aan.
- Voer deze controle nogmaals uit totdat alle remblokken goed op hun plaats blijven zitten.



Zie het gedeelte Onderhoud voor informatie over het vervangen van remblokken.

vervolg >>

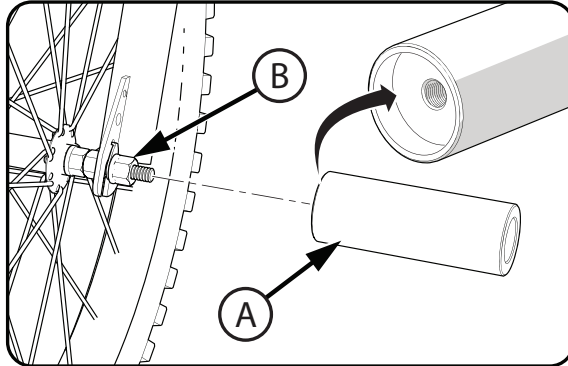
## Pennen met binnendraad monteren (indien aanwezig)

### N.B.

- De pennen voor en achter kunnen van maat verschillen.
- De pennen zijn optioneel. U kunt ervoor kiezen ze niet op de assen te installeren. Pennen kunnen voor, achter of aan een kant worden gemonteerd.
- De stappen voor montage van de pennen zijn hetzelfde voor de voor- en achteras. De voorwielas wordt weergegeven.

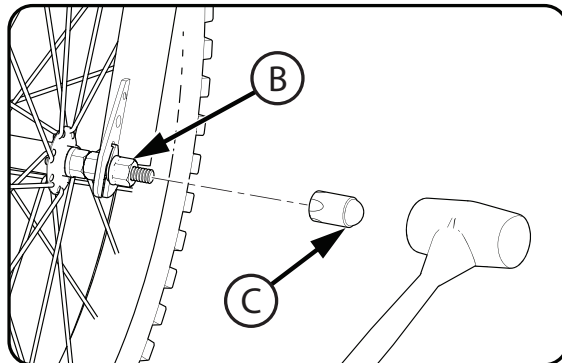
### Pennen met binnendraad:

- Er is geen extra gereedschap nodig om de pennen te monteren.
- Plaats aan elk uiteinde van de as een pen (A).
- Zorg dat de pen goed tegen het frame of de vork aanzit. Zet de pen goed vast.
- De pennen gaan over de asmoeren (B).



### N.B. Wanneer u de pennen aan slechts één kant monteert:

- Monteer de pennen aan slechts één kant van de fiets, zoals hierboven weergegeven.
- Plaats een afdekkapje (C) op de tegenoverliggende asmoeren (B).
- Plaats het afdekkapje (C) over de gemonteerde moer en tik het met een hamer vast.



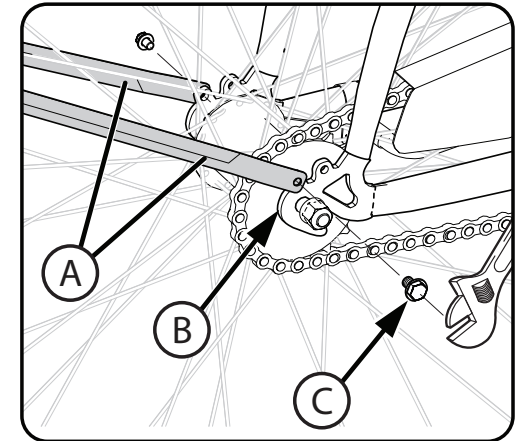
## ⚠ WAARSCHUWINGEN:

- Fiets veilig binnen de grenzen van wat je al kan.
- De pennen moeten door een volwassene worden gemonteerd.
- Controleer ze voor elke rit.
- Controleer tijdens montage en gebruik of het frame, de vork en de wielen niet zijn beschadigd.
- Controleer na montage of de ketting goed is afgesteld.
- Controleer na montage of de wielen goed zijn uitgelijnd.
- In geval van schade het gebruik staken en het betreffende onderdeel vervangen.
- Als u nalaat deze stappen te volgen, kan het voorwiel loskomen tijdens het rijden. Dit kan de fietser of anderen verwonden.

## Montage achterspatbord (indien meegeleverd)

### BEVESTIG DE ONDERSTE SPATBORDSTANGEN:

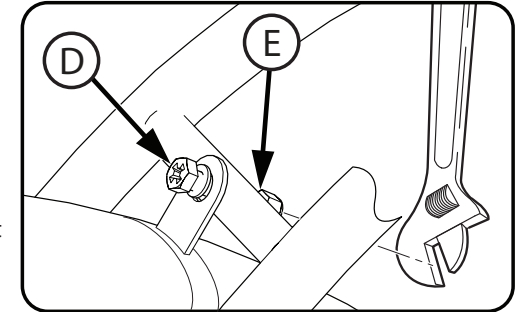
1. Lijn de stangen van het achterspatbord (A) uit met de montagelippen van het frame (B).
2. Steek beide montagebouten (C) in de montagelippen van het frame (B). Stevig vastzetten. Zorg dat het spatbord boven de band is gecentreerd.



### ZET DE BOVENSTE BEVESTIGING VAN HET SPATBORD VAST:

**N.B.** De bovenste bevestiging van het spatbord is los, zodat u deze zelf (boven of onder de dwarssteun) kunt monteren.

3. Draai bout (D) en moer (E) stevig vast. Zorg dat het spatbord boven de band is gecentreerd.



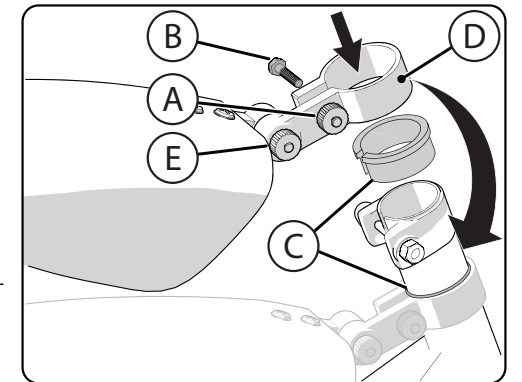
**N.B.** Zorg dat het wiel vrij draait, zonder contact te maken met het frame of spatbord.

### ACHTERSPATBORD VOOR ZADELPEN:

(indien meegeleverd)

**N.B.** De klemafstandhouder (C) wordt niet op alle modellen gebruikt.

- Maak de klemmoer van het spatbord (A) en de klembout (B) los en leg deze opzij.
- Open de klemafstandhouder (C) en plaats deze over de zadelpen zoals weergegeven.
- Open de spatbordklem (D) en plaats deze over de klemafstandhouder (C) zoals weergegeven.
- Monteer de klembout (B) en de klemmoer (A) weer. Draai de klemmoer handvast aan, zodat het spatbord niet beweegt.
- Draai de achterste klemmoer (E) los en stel het spatbord zo af dat het de achterband niet raakt. Zet de klemmoer met de hand vast.



## Stuur en stuurpen monteren

**WAARSCHUWING:** Om schade aan het besturingssysteem en mogelijk verlies van controle te voorkomen, mag de minimale insteekmarkering **A** op de stuurpen niet boven de borgmoer **B** uitkomen.

### N.B.

- Verwijder het plastic kapje **C** van het uiteinde van de stuurpen **D**.
- Sommige modellen hebben een stuur en stuurpen uit één stuk.
- Als er op uw model een reflector **E** op de stuurpen is gemonteerd, zorg dan dat deze ook BOVEN de minimale insteekmarkeringen zit, vooruit is gericht en stevig is vastgezet.

### STAPPEN:

1. Plaats de stuurpen **D** in de vork (afb. A).
2. Zorg dat de stuurpen naar de voorkant van de fiets is gericht.
3. Draai de stuurpenbout **F** net genoeg vast om de pen op zijn plaats te houden.
4. Maak indien nodig de klemmoer/schroef **G** van het stuur los en kantel het stuur in een comfortabele rijpositie (afbeelding A, B).
5. Draai de klemmoer/schroeven **G** van het stuur net genoeg aan om het stuur op zijn plaats te houden.
6. Breng de stuurpen op één lijn met het voorwiel en zet de stuurpenbout **F** stevig vast.

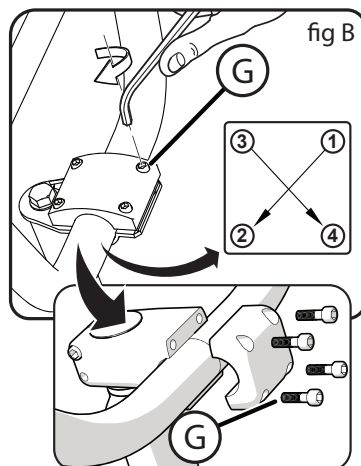
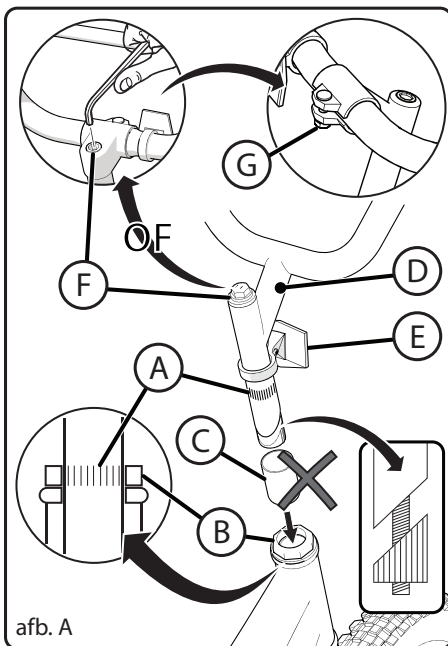
**WAARSCHUWING:** Draai de stuurpenbout niet te strak aan. Doet u dat wel, dan kan dat leiden tot beschadiging van het besturingssysteem en verlies van controle.

### Klem met vier bouten (afb. B):

- Stel het stuur indien nodig af in de juiste positie.
- Draai de klemmoer/schroeven **G** gelijkmatig volgens het patroon vast.

**N.B.** Niet te strak vastzetten.

**WAARSCHUWING:** Als de stuurklem niet strak genoeg zit, kan het stuur in de stuurpen verschuiven. Dit kan leiden tot beschadiging van het stuur of de stuurpen en verlies van controle.



## Montage van platen (diverse modellen)

### 1 Bevestiging met klemmen:

- Bevestig de plaat **A** aan de dubbele buis van het stuur **B** met behulp van de meegeleverde klemmen **C** en schroeven **D**.
- Draai de schroeven vast zodat de plaat niet beweegt.
- Draai de schroeven niet te strak aan. Dit kan de plaat beschadigen.

### 2 Bevestiging met kabelbinders:

- Plaats de plaat tegen het stuur.
- Bevestig deze met de meegeleverde kabelbinders. Span de kabelbinders niet te strak, anders gaan ze stuk.

**N.B.** Platen kunnen met 2 of meer kabelbinders worden bevestigd.

### 3 Bevestiging met klittenband:

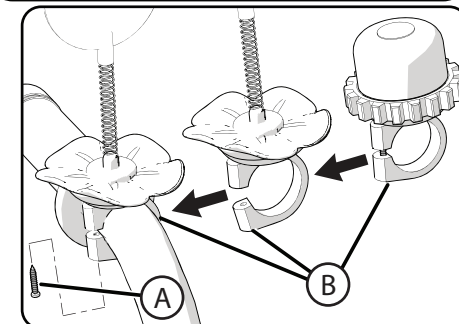
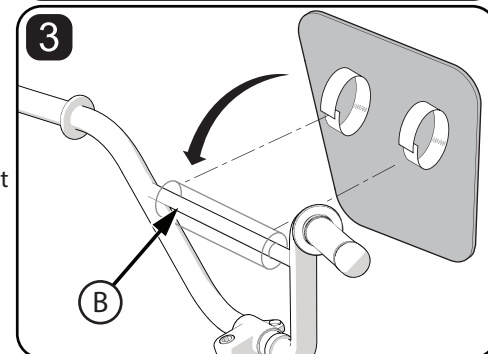
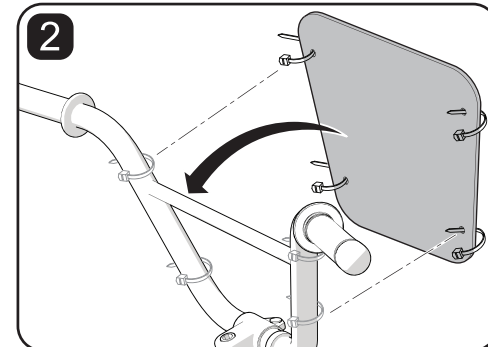
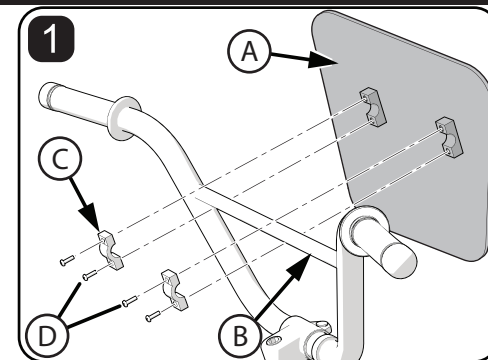
- Open de bandjes aan de plaat en wikkel ze om het stuur of de dubbele buis van het stuur **B**.
- Als het stuurfoam is bevestigd, wikkel u de banden erom heen.
- Zorg dat de banden stevig zijn bevestigd.

### WAARSCHUWING:

- Zorg dat de plaat het zicht van het kind of het vermogen om het product onder controle te houden, niet belemmert.
- Zorg dat de voorste reflectoren niet door de plaat worden geblokkeerd.

### Bellen en accessoires:

- Als de bevestigingsschroef **A** in de fabriek is gemonteerd, kunt u die verwijderen en opzij leggen.
- Open de klem **B** net genoeg om deze op het stuur te plaatsen.
- Monteer de bel of het accessoire horizontaal, in de weergegeven positie.
- Zet de schroef stevig vast. Niet te strak vastzetten. Dit kan de klem beschadigen.

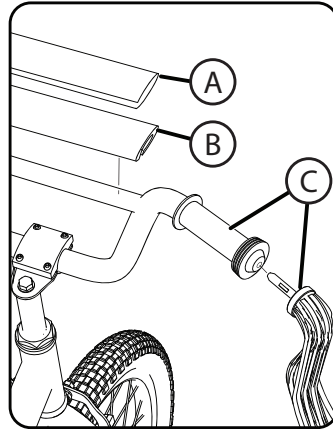


## Slingers, stuurfoam en tassen (diverse modellen)

**N.B. NIET ELKE FIETS IS VAN ALLE ACCESSOIRES VOORZIEN!**

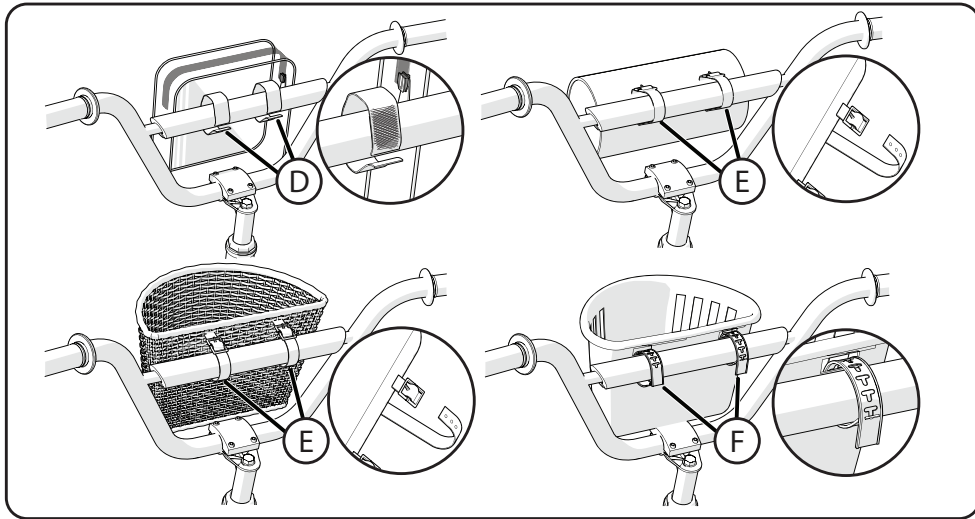
### Stuurfoam:

- Verwijder de hoes van het stuurfoam (A).
- Druk het stuurfoam op de dubbele buis van het stuur (B).
- Wikkel de stuurfoamhoes om het stuurfoam en zet deze met de klittenbandstrook vast.



### Slingers:

- Plaats elke slinger (C) in het gat aan het uiteinde van elk handvat.
- Zorg dat de slinger helemaal is ingebracht, zodat hij niet los gaat.



De volgende bevestigingsmethoden kunnen worden gebruikt; zoals toepasselijk bevestigen:

- Klittenband (D)
- Riempje en gesp (E)
- T-lipje en gleuf (F)

Bevestig de banden goed. Niet te strak vastzetten.



### WAARSCHUWING:

- Zorg dat de voorste reflectoren niet door tassen of manden worden geblokkeerd.
- Maximumgewicht stuurtas/-mand: 2,3 kg.

## Stuur en stuurpen monteren (vervolg)

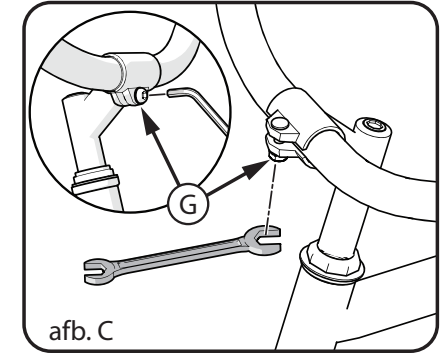
### Klem met één bout (afb. C):

- Stel het stuur indien nodig af in de juiste positie.
- Draai de klemmoer/bout (G) vast.

**N.B.** Niet te strak vastzetten.



**WAARSCHUWING:** Als de stuurklem niet strak genoeg zit, kan het stuur in de stuurpen verschuiven. Dit kan leiden tot beschadiging van het stuur of de stuurpen en verlies van controle.



afb. C

## Controleren of de stuurpen en het stuur goed vastzitten

Controleer als volgt of de stuurpen goed vastzit:

- Klem het voorwiel tussen uw benen.
- Probeer het voorwiel te draaien door aan het stuur te draaien.
- Als het stuur en de stuurpen draaien zonder dat het voorwiel meedraait, dan lijnt u de stuurpen weer met het wiel uit en draait u de stuurpenbout(en) dit keer strakker aan (telkens met ongeveer een halve slag).
- Herhaal deze controle tot het stuur en de stuurpen niet meer draaien zonder dat het voorwiel meedraait.

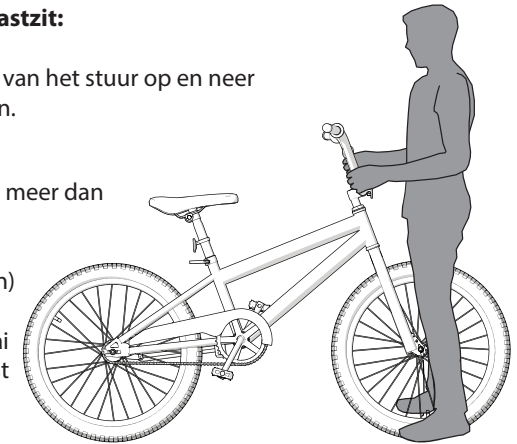
Controleer als volgt of de stuurklem goed vastzit:

- Houd de fiets stil en probeer de uiteinden van het stuur op en neer of voorwaarts en achterwaarts te bewegen.



**WAARSCHUWING:** Oefen niet meer dan 45 kg kracht uit.

- Als het stuur beweegt, maakt u de bout(en) van de stuurklem los.
- Plaats het stuur in de juiste positie en draai de bout(en) van de stuurklem strakker vast dan voorheen.
- Als de stuurklem van meerdere bouten is voorzien, draait u die bouten allemaal even stevig aan.
- Herhaal deze controle tot het stuur niet meer in de stuurklem beweegt.

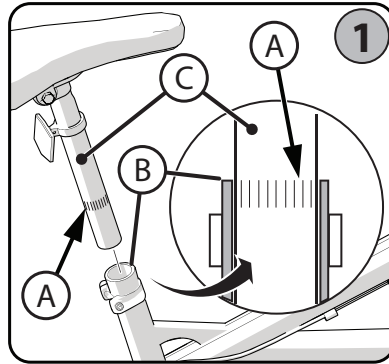


## Zadel monteren

**WAARSCHUWING:** Om loskomen van het zadel en mogelijk verlies van controle te voorkomen, mag de **minimale insteekmarkering** (A) op de zadelpen **NIET BOVEN** de zadelbuis (B) uitkomen.

### STAP 1 – DE ZADELPEN IN DE ZADELBUIS STEKEN:

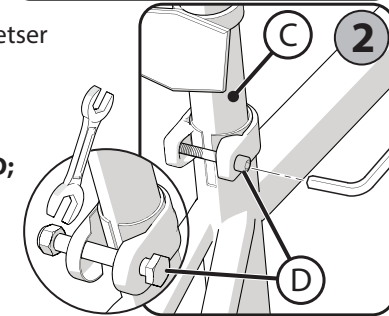
- Draai indien nodig de klenschroef van de zadelpen (D) los of **open** de snelspanner (E).
- Richt het zadel naar voren en steek de zadelpen (C) in de zadelbuis (B). Zorg daarbij dat de **minimale insteekmarkeringen** NIET BOVEN de zadelbuis uitkomen, zoals weergegeven.



### STAP 2 – ZADELKLEM VASTZETTEN:

(diverse modellen)

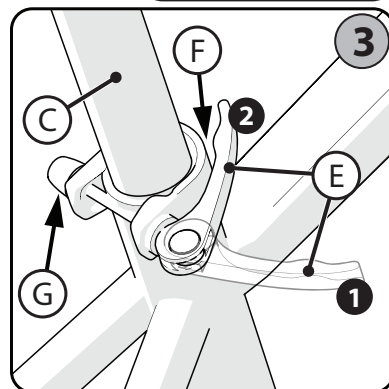
- Met de zadelpen (C) ingebracht volgens **STAP 1**: draai de schroef (D) stevig vast, zodat het zadel de fietser ondersteunt zonder te bewegen.



### STAP 3 – SNELSPANNER: (diverse modellen)

**LET OP:** Bedien de snelspanner **ALLEEN MET DE HAND**; **GEBRUIK GEEN GEREEDSCHAP.**

1. Open en sluit de snelspanner (E) met één hand en maak de stelmoer (G) voor zover nodig handmatig vaster of losser, zodat u al weerstand voelt op de snelspanner wanneer deze in de **GEOPENDE** stand (1) staat.
2. Druk de snelspanner in de **GESLOTEN** stand (2). Het vereist **veel kracht** om de snelspanner stevig tegen de zadelpenklem (F) aan te drukken.

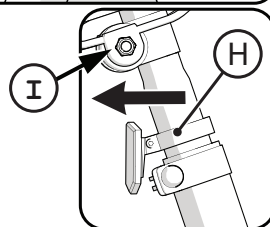


**WAARSCHUWING:** U moet veel kracht uitoefenen om de snelspanner veilig in de **GESLOTEN** stand (2) te zetten. Dit zorgt ervoor dat het zadel bij normaal gebruik niet beweegt.

**N.B.** (I) Aanbevolen aandraaimoment 20-22 NM. Controleer of het zadel tijdens het fietsen niet beweegt.

### REFLECTOR: (indien aanwezig)

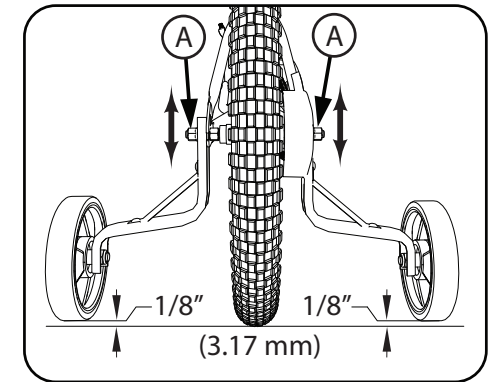
Positioneer de zadelpenreflector (H) (indien aanwezig) zo dat hij recht naar achteren is gericht. Zet de klenschroef vast.



## Zijwieltjes (vervolg)

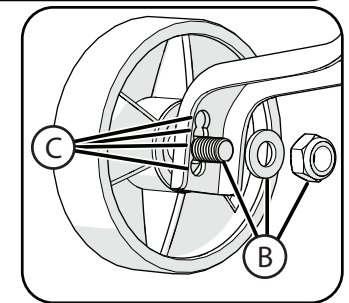
### Hoogte van zijwieltjes afstellen:

1. Zorg dat de zijwieltjes allebei 3 mm boven de grond zitten en recht omlaag wijzen.
2. Zet de asmoeren (A) stevig vast.



### EZ BUILD-MODELLEN: Hoogte van zijwieltjes afstellen:

1. Verwijder de ring en borgmoeren van de wielbouten (B).
2. Plaats de wieltjes en bouten in het juiste afstelgat (C), zodat de zijwieltjes allebei 3 mm boven de grond zitten en recht omlaag wijzen.
3. Monteer de borgmoeren (B) weer en draai ze stevig vast.



### BEDIENING:

**WAARSCHUWING:** Controleer voor elke rit of beide asmoeren goed vastzitten. Controleer ook of de zijwieltjes allebei op dezelfde afstand van de grond zitten.

Naarmate uw kind beter leert fietsen, kunt u de zijwieltjes hoger monteren en uiteindelijk verwijderen. Wanneer u de zijwieltjes steeds iets hoger monteert, helpt dat uw kind om op twee wielen te leren fietsen.

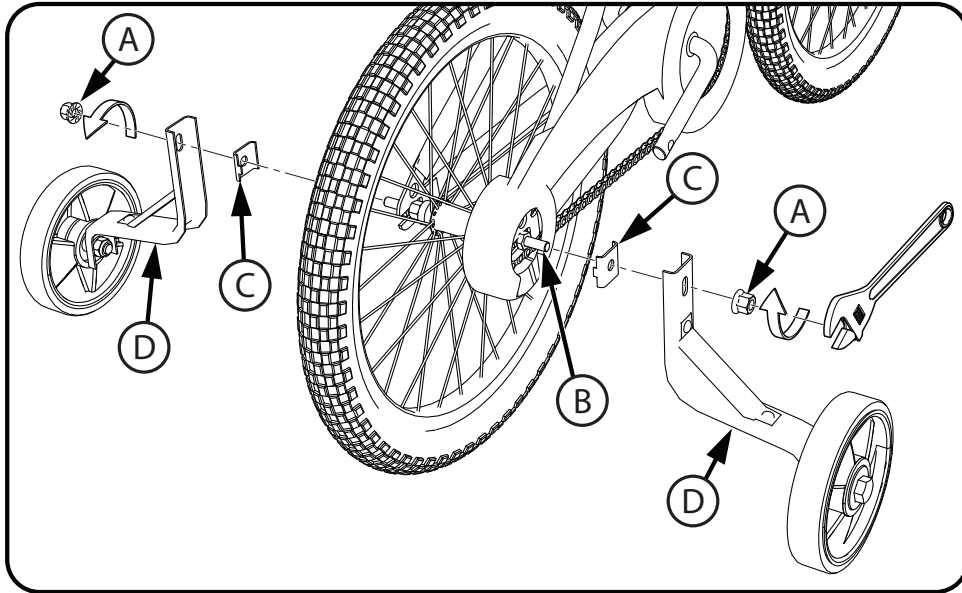
- **U stelt de zijwieltjes af** door de asmoeren los te maken, de bevestigingsbeugel in de juiste stand te schuiven en de asmoeren weer vast te maken.
- **U verwijdert de zijwieltjes** door de bijbehorende asmoeren en bevestigingsbeugels te verwijderen. Vervolgens monteert u de asmoer weer tegen het uitlijnstuk en draait u deze goed vast.

**WAARSCHUWING:** Als u de asmoeren niet monteert, kan dit de fietser of anderen verwonden.

**WAARSCHUWING:** Wanneer het kind met zijwieltjes rijdt:

- Rijd alleen op een vlak gebied.
- Rijd niet op steile heuvels, op hobbelige stoepen of nabij stoepanden of trap treden. De fiets kan omvallen als een zijwiel van de rand van het rijoppervlak gaat.
- Rijd een hellend oppervlak recht op en af, aangezien de fiets kan omvallen wanneer je over een hellend vlak rijdt.
- Ga in de bocht langzamer, want je kunt niet zo snel draaien als op fietsen zonder zijwieltjes.

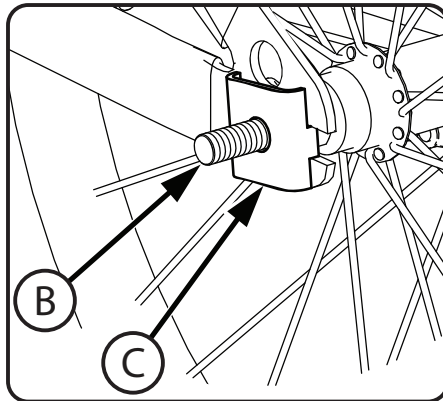
## Montage van zijwieltjes (diverse modellen)



### Zijwieltjes aan het frame monteren:

1. Verwijder de buitenste asmoeren (A) van beide kanten van de as (B).
2. Plaats het uitlijnstuk (C), de bevestigingsbeugel van het zijwiel (D) en een asmoer (A) aan elk uiteinde van de achterwielas (B).

**WAARSCHUWING:** Zorg dat de getande lip van het uitlijnstuk (C) achter de as en in de sleuf van het frame zit.



## Controleren of de zadelklem en penklem stevig vastzitten

Controleer als volgt of de zadelklem en penklem stevig vastzitten:

**WAARSCHUWING:** Telkens wanneer de snelspanner wordt geopend, moet u controleren of de rode reflector in de juiste positie zit.

- Probeer het zadel heen en weer te draaien en de voorkant van het zadel op en neer te bewegen.
- **Als het zadel in de zadelklem beweegt:**
  - Maak de zadelklem los.
  - Stel het zadel in de juiste positie af en zet de zadelklem strakker vast.
  - Herhaal deze controle tot het zadel niet meer in de zadelklem beweegt.
- **Als de zadelpen in de zadelbuis beweegt:**
  - Zet de snelspanner in de 'open' stand.
  - Stel het zadel in de juiste positie af en zet de snelspanner strakker vast.
  - Indien nodig kunt u de snelspanner openen, de stelmoer vaster draaien en de snelspanner weer sluiten.
  - Herhaal deze controle tot de zadelpen niet meer in de zadelbuis beweegt.

vervolg >>

## Pedalen monteren

**! LET OP:** Het RECHTER PEDAAL is met een **R** gemarkeerd en het LINKER PEDAAL met een **L**.

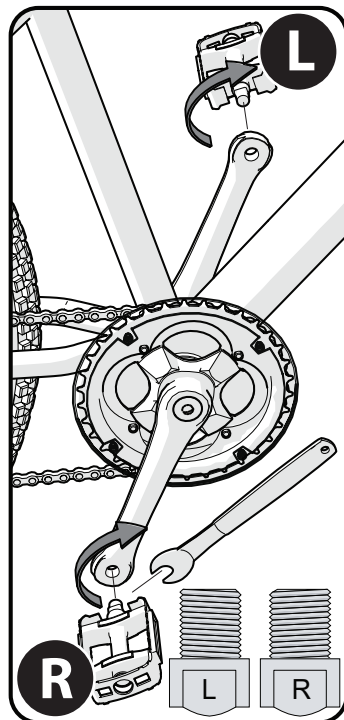
**N.B.** Gebruik bij voorkeur een pedaalsleutel voor het bevestigen van de pedalen. U kunt ook een smalle steeksleutel gebruiken.

- Het pedaal met de markering **R** heeft rechtsdraaiende schroefdraden. Draai het pedaal **rechtsom** vast.
- Het pedaal met de markering **L** heeft linksdraaiende schroefdraden. Draai deze **linksom (tegen de klok in)** vast.
- Draai het rechter pedaal met de markering **R** in de rechterkant van de crankarm, en draai het linker pedaal met de markering **L** in de linkerkant van de crankarm.

### Zet de pedalen vast:

- Zorg dat de schroefdraden van elk pedaal helemaal in de crankarm zitten.

**! WAARSCHUWING:** Zorg dat de pedalen stevig in de crankarmen zitten, zodat ze niet loskomen. Controleer regelmatig of ze nog goed vastzitten.



## Montage van de reflectoren (indien meegeleverd)

### Montage van de reflectoren:

1. Positioneer de VOORSTE reflector **A** zo dat hij recht vooruit wijst.
2. Zet de klemschroef vast.
3. Positioneer de zadelpenreflector (indien aanwezig) **B** zo dat hij recht naar achteren wijst.
4. Zet de klemschroef vast.

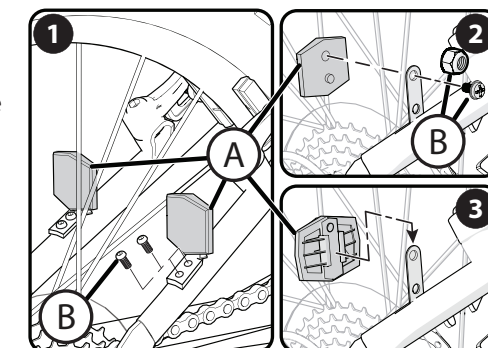
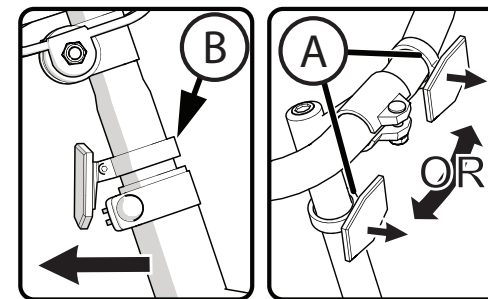
**N.B.** Niet te strak vastzetten. Dit zal de klem beschadigen.

### TWEE REFLECTOREN ACHTER (DIVERSE MODELLEN):

De achterste reflectoren **A** zijn wellicht al op de achtervork gemonteerd. Controleer of ze goed zijn bevestigd, niet gebogen zijn en recht naar achteren wijzen.

### Montage (indien nodig):

- Breng de reflector **A** zoals weergegeven in de juiste positie en bevestig deze met de twee meegeleverde schroeven **B**.
- Goed vastzetten. Niet te hard aandraaien.



## Montage van de reflector op de vork (indien aanwezig)

1. Zorg dat de vork naar voren wijst en plaats de bout **A** in de reflector **B** en vervolgens in het montagegat van de vork **C**.
2. Monteer de ring en borgmoer **D**.
3. Zorg dat de reflector **B** recht naar voren wijst en zet de borgmoer goed vast.

