

BENUTZERHANDBUCH

DEUTSCH

Sehr geehrter Kunde,

Wir freuen uns, dass Sie sich für ein Gerät aus der SPORTSTECH Produktpalette entschieden haben. SPORTSTECH Sportgeräte bieten Ihnen hohe Qualität und neue Technologie.

Um die Leistungsfähigkeit des Gerätes voll nutzen zu können und viele Jahre Freude an Ihrem Gerät zu haben, lesen Sie bitte vor der Inbetriebnahme und dem Beginn des Trainings dieses Benutzerhandbuch sorgfältig durch und verwenden Sie das Gerät den Anweisungen entsprechend. Die Betriebssicherheit und die Funktion des Gerätes können nur dann gewährleistet werden, wenn die Sicherheitshinweise in diesem Benutzerhandbuch beachtet werden. Wir übernehmen keine Haftung für Schäden, die durch unsachgemäßen Gebrauch bzw. fehlerhafte Bedienung entstehen.



Bitte stellen Sie sicher, dass alle Personen, die das Gerät verwenden, das Benutzerhandbuch gelesen und verstanden haben.

Bewahren Sie das Benutzerhandbuch an einem sicheren Ort auf, um im Bedarfsfall jederzeit darauf zurückgreifen zu können.

Stand: 06.01.2021

Unsere **Video Tutorials** für dich!

Aufbau, Benutzung, Abbau.

1. QR-Code scannen
2. Videos anschauen
3. Schnell und sicher starten



Link zu den Videos:

https://service.innovamaxx.de/sx500_video

Uns gibt es auch auf Social Media!

Hol dir die neuesten Produktinfos, Trainingsinhalte uvm. auf unserer:

Instagram-Seite



<https://www.instagram.com/sportstech.de>

Facebook-Seite



<https://www.facebook.com/sportstech.de>

INHALT

1. WICHTIGE SICHERHEITSHINWEISE	6
2. EXPLOSIONSZEICHNUNG/ERSATZTEILLISTE	8
3. AUFBAUANLEITUNG	9
4. ANPASSEN	11
5. DEHNUNGSÜBUNGEN	12
6. TRAININGSANLEITUNG.....	13
7. KONSOLEN-BEDIENUNGSANLEITUNG	15
8. BENUTZUNGSABLAUF	16
9. ANWENDUNGSSOFTWARE (APP)	20
10. ENTSORGUNG	21
11. KONFORMITÄT	21



1. WICHTIGE SICHERHEITSHINWEISE



Diese allgemeinen Sicherheitsinformationen müssen unbedingt für die Benutzung dieses Produkts beachtet werden. Lesen Sie alle Hinweise, bevor Sie das Produkt in Benutzung nehmen.

ACHTUNG: Konsultieren Sie einen Arzt, bevor Sie trainieren. Dieser Hinweis ist unbedingt für Ältere oder gesundheitlich eingeschränkte Personen zu beachten. Lesen Sie alle Sicherheitshinweise dieser Anleitung sorgfältig, bevor Sie das Gerät benutzen.

- Das Gerät ist ausschließlich für den privaten Heimgebrauch und nicht für kommerzielle Zwecke bestimmt.
- Platzieren und verwenden Sie das Gerät auf einer trockenen, ebenen und rutschfesten Fläche, mit mindestens 2,5 Metern Abstand drumherum.
- Platzieren Sie KEINE scharfen oder spitzen Gegenstände in der Nähe des Speedbikes.
- Um den Boden oder den Teppich vor Beschädigungen oder Verfärbungen zu schützen, sollten Sie eine spezielle Bodenschutzmatte unter das Gerät legen.
- Halten Sie Kinder und Haustiere zu allen Zeiten außer Reichweite des Speedbikes. Lassen Sie auf KEINEN FALL Kinder unbeaufsichtigt mit dem Gerät im selben Raum.
- Erkrankte, oder Menschen mit Behinderung sollten das Speedbike nur unter Aufsicht eines ausgebildeten Physiotherapeuten oder Arztes benutzen.
- Sollten Sie Schwindel, Übelkeit, Schmerzen in der Brust, oder andere unnormale Symptome verspüren, Unterbrechen Sie sofort Ihr Training und SUCHEN SIE EINEN ARZT AUF.
- Stellen Sie das Speedbike auf einer freien, ebenen Fläche auf, an der es weder feucht noch nass ist. Legen Sie eine Matte unter, um das Sportgerät zu stabilisieren und den Boden vor Kratzern zu schützen.
- Gebrauchen Sie das Speedbike ausschließlich für den vorgeschriebenen Zweck und wie in diesem Handbuch beschrieben. Verwenden Sie KEIN Zubehör, welches nicht ausdrücklich vom Hersteller empfohlen wurde.
- Halten Sie sich beim Montieren des Sportgerätes genauestens an die hier enthaltene Aufbauanleitung.
- Überprüfen Sie vor erstmaligem Gebrauch alle Bolzen und anderen Verbindungselemente und gehen Sie sicher, dass sich das Speedbike in einem ordnungsgemäßen Zustand befindet.
- Führen Sie eine regelmäßige Routineinspektion Ihres Fitness-Geräts durch. Legen Sie dabei ein besonderes Augenmerk auf Verschleißteile und Teile, die sich möglicherweise beim Gebrauch lösen könnten, wie z.B.: Schrauben und Räder. Defekte Teile sollten sofort ersetzt werden. Nur so kann die Sicherheit bei ihrem Sportgerät gewährleistet werden. Sehen Sie bitte vom weiteren Gebrauch ab, bis eine ordnungsgemäße Reparatur durchgeführt wurde.

- Besteht ein Funktionsmangel bei Ihrem Speedbike, darf es UNTER KEINEN UMSTÄNDEN betrieben werden.
- Dieses Gerät darf immer nur von einer einzelnen Person benutzt werden.
- Benutzen sie keine Scheuermittel oder ätzende, Reinigungsmittel zum Säubern des Geräts. Wischen Sie Schweißtropfen direkt nach dem Training mit einem weichem Tuch vom Gerät ab.
- Tragen Sie immer geeignete Trainingskleidung für das Workout. Hierzu zählt auch geeignetes Schuhwerk, wie Lauf- oder Aerobic-Schuhe.
- Vor dem Training sollten Sie sich immer mit Dehnübungen aufwärmen.
- Die Drehmomentkraft des Gerätes nimmt mit steigender Geschwindigkeit zu und umgekehrt. Das Speedbike verfügt über einen Einstellknopf, über den Sie den Widerstand anpassen können.



2. EXPLOSIONSZEICHNUNG/ERSATZTEILLISTE

Unter folgendem Link
finden Sie die Explosionszeichnung
und die Ersatzteile-Liste:

https://service.innovamaxx.de/sx500_spareparts

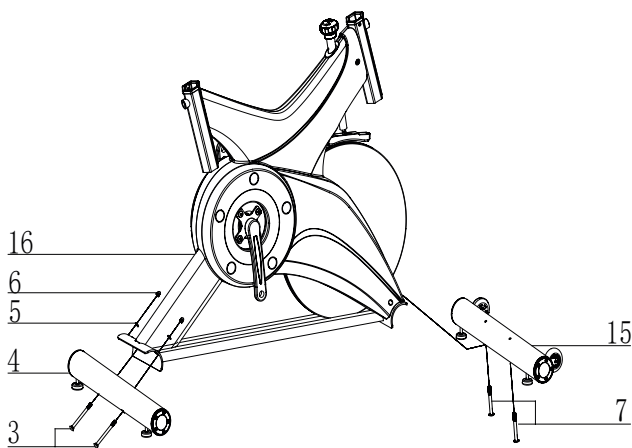


3. AUFBAUANLEITUNG

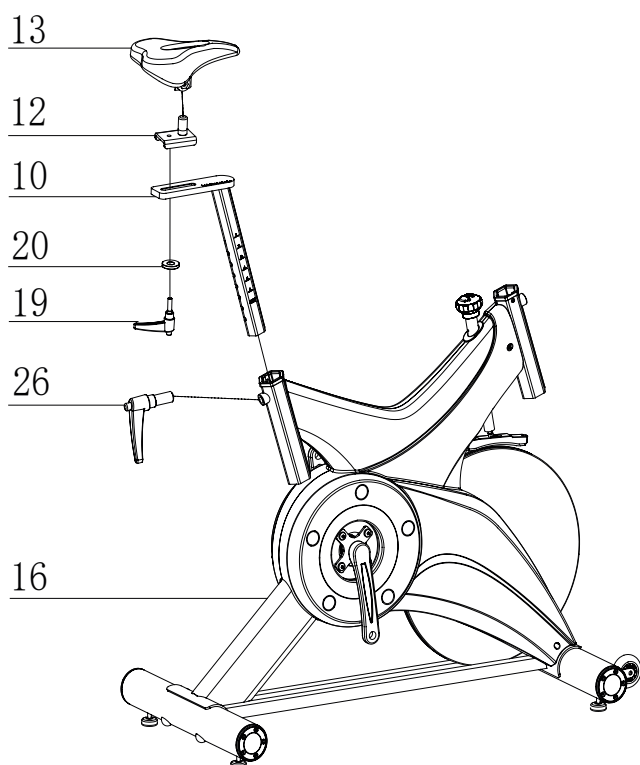
Beachten Sie:

- Vor der Montage ist darauf zu achten, genug Platz um die Aufbaustelle frei zu halten.
- Nutzen Sie im Lieferumfang enthaltenes Werkzeug zur Montage
- Überprüfen Sie vor dem Aufbau alle benötigten Teile auf Vollständigkeit. Unter dem QR-Code/Link auf der vorherigen Seite finden Sie eine nummerierte Explosionszeichnung mit allen Einzelteilen, aus denen das Speedbike besteht.

Montage Anleitung:



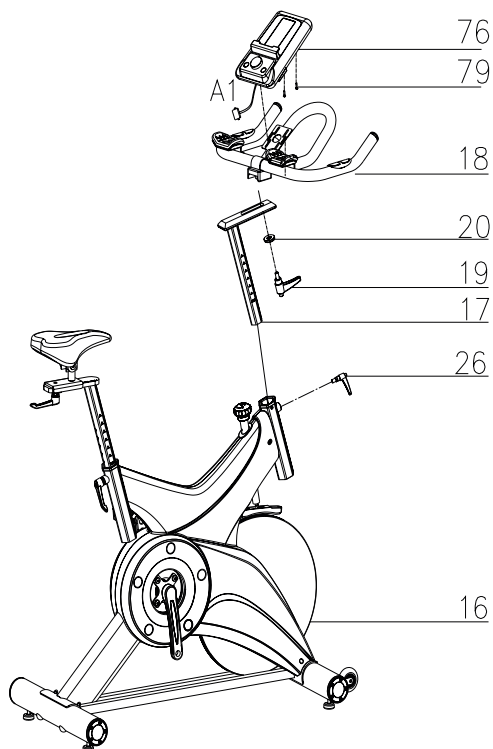
Montieren sie den vorderen Standfuß (15) unter Zuhilfenahme von jeweils 2 Ø10 gebogener Beilagscheiben (5), M10 Hutmuttern (6) und M8*90 Tragbolzen (3), an den Hauptrahmen (16). Den hinteren Standfuß (4) montieren Sie mit Hilfe von jeweils 2 Ø10 gebogenen Beilagscheiben (5), M10 Hutmuttern (6) und M10*90 Tragbolzen (3) an den Hauptrahmen (16).



Schieben sie die vertikale Sitzhalterungsschiene (10) in das Schienengehäuse im Hauptrahmen (16). Danach schieben Sie die Sattelhalterung (12) horizontal auf die Sitzhalterungsschiene (10) und befestigen die Halterung (12) mit einer flachen Beilagscheibe (20) und dem L-Knauf. Sie müssen den geriffelten Teil des L-Knaufs (19) aufdrehen und herausziehen, um die gewünschte Sitzposition einzustellen. Im Anschluss drehen sie den Knauf und den geriffelten Teil wieder fest.

Nun bringen Sie den Sattel (13) an der Sattelhalterung an und ziehen die Schrauben auf der Unterseite des Sattels fest.

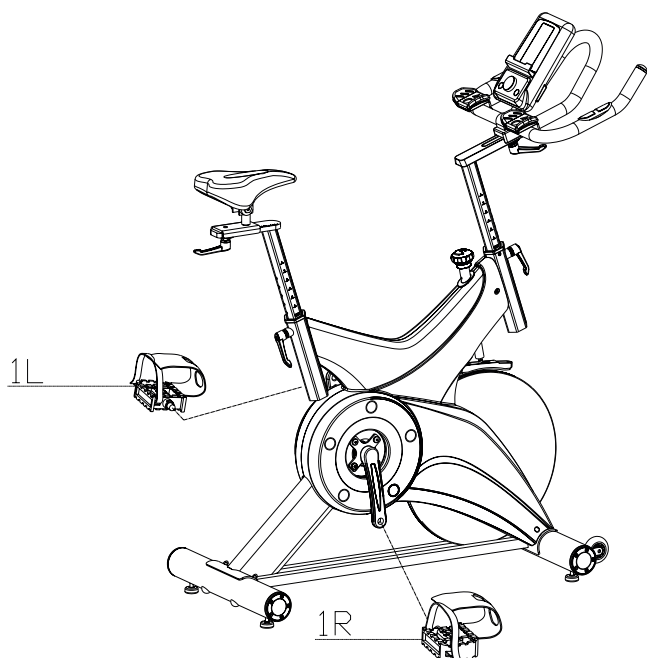
DE



Schieben Sie die Lenkerstange (#17) in die Lenkerstangenhalterung des Hauptrahmens (#16). Lockern Sie den geriffelten Teil des L-Griffs (#26), ziehen diesen zurück und stellen die gewünschte Höhe ein. Schieben Sie den L-Griff wieder hinein und ziehen ihn wieder fest. Dann fixieren Sie den Lenker (#18) mit einer flachen Unterlegscheibe 1 (#20) und dem L-Griff (#19).

ACHTUNG: ZIEHEN SIE DIE HANDAUFLAGE ORDENTLICH FEST.

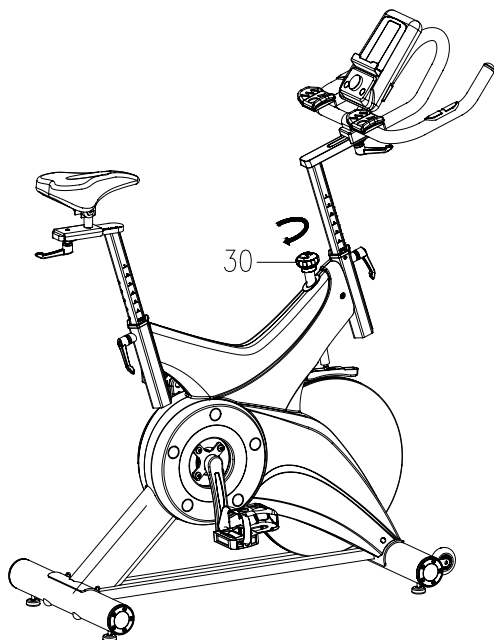
Bringen Sie die Konsole (76) an der Konsolenhalterung (18) an und verbinden Sie die Stecker (A1&A2).



Die Pedale (1L & 1R) sind mit "L" für Links und "R" für Rechts gekennzeichnet. Montieren Sie diese an die entsprechenden Pedalhebel. Berücksichtigen Sie, dass das rechte Pedal IM Uhrzeigersinn, das linke Pedal jedoch GEGEN den Uhrzeigersinn, aufgeschraubt wird.

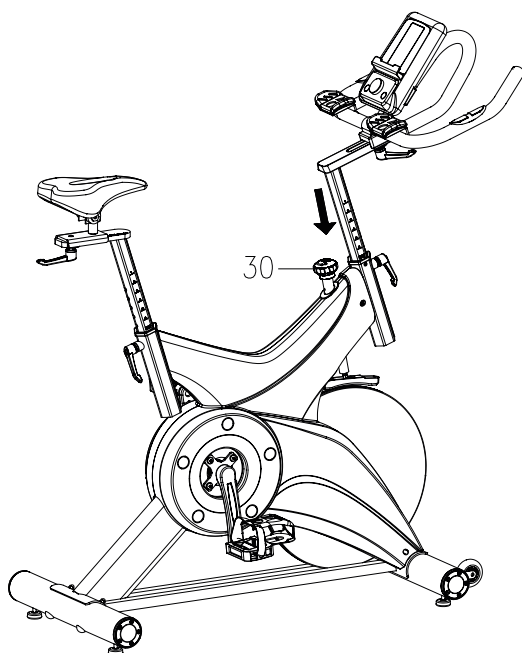


Alle Bauteile und vormontierten Teile fest anziehen!



Widerstand anpassen:

Indem sie den Widerstand erhöhen, oder senken, variieren Sie die Intensität Ihres Workouts. Um den Widerstand zu erhöhen drehen Sie den Notbrems- & Widerstandsknauf (30) nach rechts. Um, die Bremswirkung zu verringern, drehen sie den Knauf (30) nach links.



Die Notfall-Bremsfunktion:

Derselbe Knauf, mit dem Sie den Widerstand regulieren, dient auch als Notbremse. Nutzen Sie diese Sicherheitsfunktion immer dann, wenn Sie unverzüglich vom Speedbike absteigen müssen, oder um die Schwungscheibe zum Stillstand zu bringen. Zum Betätigen der Notfall-Bremsfunktion drücken Sie einfach fest von oben auf den Notbrems- und Widerstandsknauf(30).



4. ANPASSEN

- Um die Sitzhöhe anzupassen, lösen Sie zuerst den L-förmigen Hebel an der vertikalen Sitzhalterung des Hauptrahmens und ziehen ihn heraus. Drücken/Ziehen Sie die Sattelschiene in die gewünschte Höhe, so dass vorhandene Löcher in Sattelschiene und Sitzhalterung sich überlappen. Nun können Sie den L-förmigen Hebel loslassen und festziehen.
- Um den Sattel nach vorne in Richtung des Lenkers, oder nach hinten zu verschieben, lösen Sie den Einstell-Griff plus Unterlegscheibe und ziehen den Griff zurück. Schieben Sie die Sattelschiene in gewünschte Position. Achten Sie darauf, dass sich die Löcher überlappen und ziehen Sie den Einstell-Griff wieder fest.
- Um die Lenkerhöhe zu verstellen, lösen Sie Feder-Griff und sekundären Griff und ziehen Sie beide zurück. Schieben Sie die Lenkerstange entlang der Halterung des Hauptrahmens in die gewünschte Höhe. Sind die Einstell-Löcher bündig, ziehen Sie den Einstell-Federgriff und den sekundären Griff wieder fest.

5. DEHNÜBUNGEN

Vor jedem Training sollten Sie Ihre Muskeln mindestens 5-10 Minuten lang dehnen, um sie ausreichend aufzuwärmen. Wiederholen Sie die nachfolgenden Dehnungsübungen daher fünf Mal. Das Dehnen vor dem Training trägt zur Verbesserung der Flexibilität bei und verringert das Verletzungsrisiko.



1 MIT DEM KOPF ROLLEN

Drehen Sie den Kopf nach rechts für eine Sekunde, fühlen Sie die Streckung auf der linken Seite des Nackens, dann drehen Sie den Kopf zurück für eine Sekunde, recken Sie Ihr Kinn nach oben und lassen Ihren Mund geöffnet. Drehen Sie Ihren Kopf nach links für eine Sekunde, dann senken Sie Ihren Kopf auf die Brust für eine Sekunde.



2 SCHULTERHEBEN

Heben Sie Ihre rechte Schulter zu Ihrem Ohr an für eine Sekunde. Danach die linke Schulter für eine Sekunde anheben und dabei gleichzeitig die rechte Schulter ablassen.



3 SEITLICHES STRECKEN

Öffnen Sie Ihre Arme zur Seite und heben sie an, bis sie über Ihrem Kopf sind. Strecken Sie Ihren rechten Arm so weit wie möglich in Richtung Decke für eine Sekunde. Wiederholen Sie diese Aktion mit dem linken Arm.



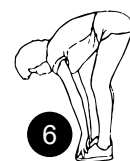
4 QUADRIZEPS-DEHNUNG

Mit einer Hand an der Wand abstützen, um das Gleichgewicht besser zu halten, nach hinten greifen und den rechten Fuß nach oben ziehen. Die Ferse so nahe wie möglich an das Gesäß heranbringen. Halten Sie diese Stellung für 15 Sekunden und wiederholen es mit dem linken Fuß.



5 INNENSCHENKEL-DEHNUNG

Setzen Sie sich hin, mit den Fußsohlen gegeneinander, und Ihre Knie weisen nach außen. Die Füße so nahe wie möglich an den Unterleib heranziehen. Drücken Sie die Knie behutsam auf den Boden. 15 Sekunden lang halten.



6 ZEHEN BERÜHREN

Langsam von der Hüfte aus nach vorn beugen, Rücken und Schultern locker halten, während Sie sich strecken bis die Hände den Boden erreichen. So weit wie möglich strecken und 15 Sekunden lang halten.



7 ACHILLESSEHNEN-DEHNUNG

Strecken Sie Ihr rechtes Bein aus. Die Sohle des linken Fußes gegen die Innenseite des rechten Oberschenkels stützen. So weit wie möglich in Richtung Ihrer Zehen strecken. 15 Sekunden lang halten. Entspannen Sie sich und wiederholen Sie es mit dem linken Bein.



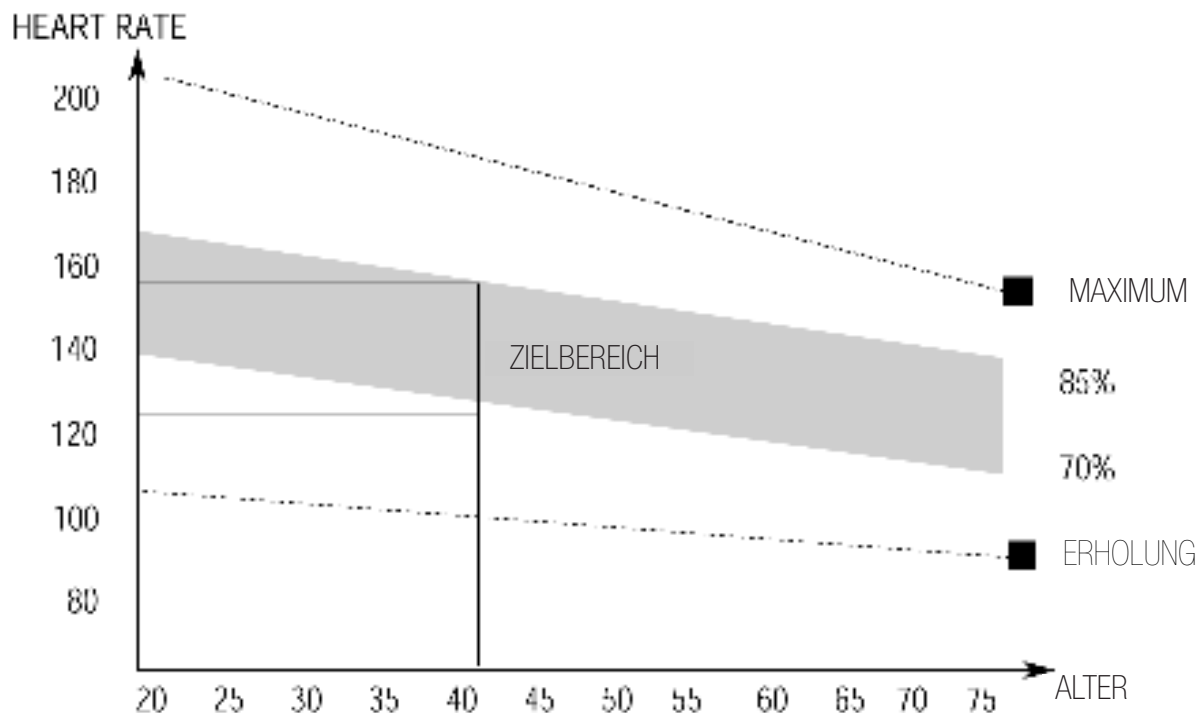
8 WADEN/ACHILLES-DEHNUNG

Lehnen Sie sich gegen eine Wand mit dem linken Bein vor dem rechten und den Armen vorwärts gerichtet. Halten Sie Ihr rechtes Bein gerade und den linken Fuß auf dem Boden, dann beugen Sie das linke Bein und lehnen sich nach vorne, indem Sie Ihre Hüften zur Wand hin bewegen. Spannung halten und dasselbe mit dem anderen Bein für 15 Sekunden wiederholen.

6. TRAININGSANLEITUNG

Workout-Phase:

Nach den Dehnungs- und Aufwärmübungen beginnen Sie die 20-30-minütige Workout-Phase. Durch regelmäßiges Training stärken Sie Ihre Beinmuskulatur. Strengen Sie sich an, versuchen Sie dabei jedoch beim Workout ein gleichmäßiges Tempo aufrecht zu erhalten. Die Anstrengungsintensität sollte dabei ausreichen um Ihren Puls in den Zielbereich zu heben, wie er in der Grafik unterhalb abgebildet ist.



Erholungsphase:

Diese sollte für die meisten Personen mindestens 12 Minuten betragen.

Dieser Schritt ermöglicht es dem Herzkreislaufsystem und den Muskeln sich zu erholen. Dies ist eine Umkehrung zur Aufwärmübung. Reduzieren Sie dabei ihr Trainings-Tempo und fahren Sie noch für ungefähr 5 Minuten mit dem Workout fort. Nun sollten Sie die Dehnübungen wiederholen. Denken Sie daran auch jetzt die Muskeln nicht zu überdehnen, oder in eine Dehnung zu forcieren.

Mit steigender Fitness kann es sein, dass Sie eventuell länger und härter trainieren müssen.

Es ist ratsam mindestens drei mal die Woche, gleichmäßig über die Woche verteilt zu trainieren.

Muskelaufbau:

Falls Sie auf Ihrem Speed Bike Muskulatur aufbauen wollen, werden Sie den Widerstand sehr hoch stellen müssen. Das bedeutet mehr Belastung für Ihre Beinmuskulatur und Sie werden möglicherweise nicht so lange trainieren können wie gewohnt.

Falls Sie gleichzeitig Ihre Fitness verbessern wollen, müssen Sie das Training ändern. Sie sollten während der Aufwärm- und Erholungs-Phase ganz normal trainieren, zum Ende der Trainings-Phase dann aber den Widerstand steigern um Ihren Beinen mehr als üblich abzuverlangen.

Möglicherweise müssen Sie dabei die Geschwindigkeit reduzieren, um mit dem Puls weiterhin im Zielbereich zu bleiben.

Abnehmen

Hier ist Ihre Anstrengung der entscheidende Faktor. Je härter und länger Sie trainieren, desto mehr Kalorien verbrennen Sie. Das Workout ist im Grunde dasselbe, wie wenn Sie Ihre Fitness steigern möchten. Der Unterschied liegt nur im Ergebnis, welches Sie erzielen möchten.

Nutzung

Der Einstellungsknauf für Spannung lässt Sie den Trittwiderstand für die Pedale regeln. Ein hoher Widerstand bedeutet, es ist mehr Anstrengung von Nöten die Pedale zu bewegen, ein geringerer Widerstand erleichtert die benötigte Kraft dafür. Idealerweise stellen Sie den Widerstand während der Nutzung des Speedbikes ein.

7. KONSOLEN-BEDIENUNGSANLEITUNG

Displayanzeige:

Rubrik	Beschreibung
Time	Zeigt die vergangene Trainingszeit an. Anzeigebereich 1:00 ~ 99:00
Speed	Zeigt die aktuelle Trainingsgeschwindigkeit an. Anzeigebereich 0.0 ~ 99.9
Distance	Zeigt die virtuell vom Nutzer zurückgelegte Strecke an. Anzeigebereich 1.0 ~ 999.0
Calories	Zeigt die vom Nutzer verbrauchten Kalorien an. Anzeigebereich 1.0 ~ 999.0
Heart Rate	Zeigt den gemessenen Puls, während des Workouts. Wenn der Puls einen vorher festgelegten Wert übersteigt, warnt der Monitor mit einem Alarm.
Rpm	Umdrehungen pro Minute. Anzeigebereich 0 ~ 999



Bedienelemente:

Element	Beschreibung
Drehknopf - Up	Regulieren eines Funktionswertes, oder einer Auswahl nach oben.
Drehknopf - Down	Regulieren eines Funktionswertes oder einer Auswahl nach unten.
Mode	Bestätigen einer Einstellung oder Auswahl.
Reset	Für 2s gedrückt halten, Monitor startet neu. Innerhalb des Setting-, oder STOP-Modus drücken um ins Hauptmenü zurück zu kehren.
Start/Stop	Workout beginnen/beenden.

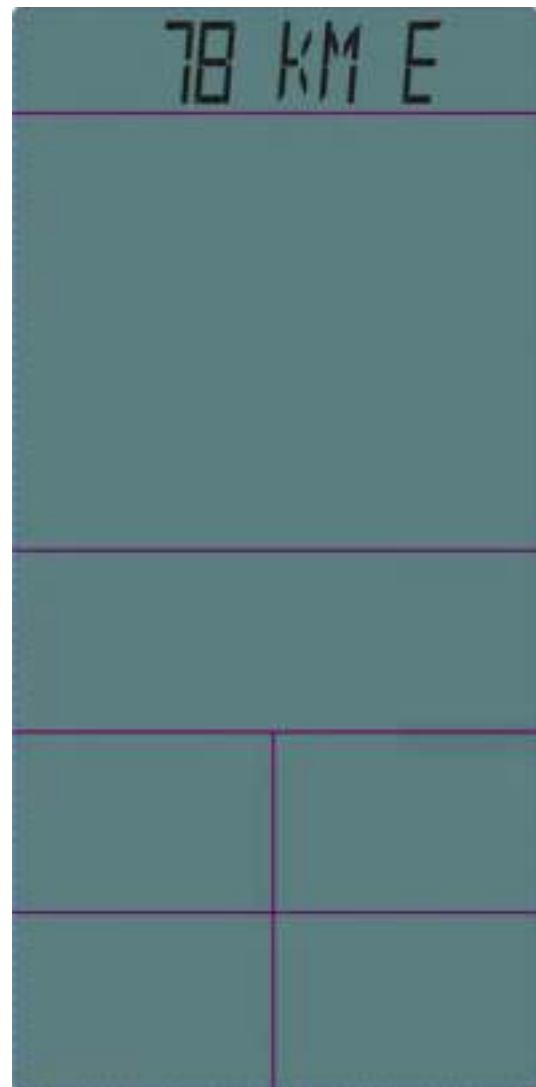
8. BENUTZUNGSABLAUF

Inbetriebnahme:

Zur Inbetriebnahme oder zum Wechseln der Batterie öffnen Sie die Rückseite des Batteriefachs und setzen Sie 4 AA Batterien ein. Drücken Sie die RESET-Taste für 2 Sekunden, dann wird sich der Monitor, begleitet von einem 1-sekündigem Piepsen, einschalten.

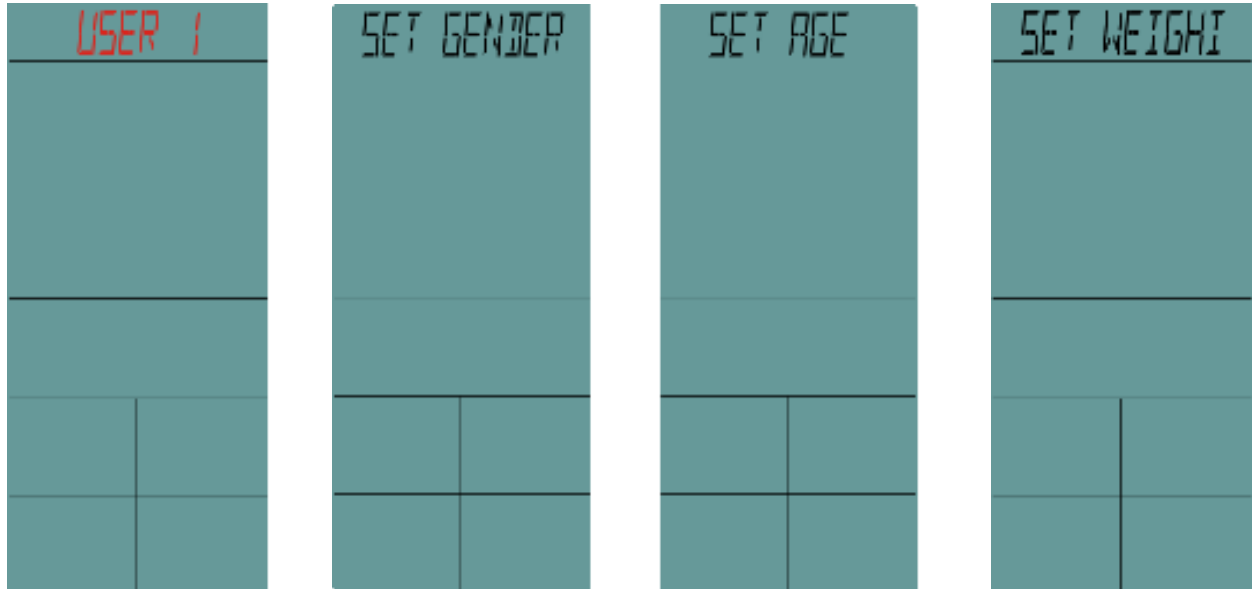
Das Display zeigt 2s lang alle darstellbaren Segmente, dann den Strecken-Durchschnittswert 1s lang. Danach wechselt es in den USER-Setting Modus.

Ohne weiteren Tastendruck wird das Display nach 4 Minuten in den Schlaf-Modus wechseln. Drücken Sie einen beliebigen Knopf um den Monitor wieder zu aktivieren.



Benutzerprofil-Einstellung:

Nutzen Sie den Drehknopf um eines von 4 Benutzerprofilen (U1-U4) zu wählen. Wählen Sie "EDIT YES" und drücken dann die MODE-Taste zum Bestätigen. Stellen Sie mit dem Drehknopf Geschlecht / Alter / Körpergröße / Gewicht ein, um in das Workout-Menü zu gelangen. Um ein Benutzerprofil zu ändern bzw. ein neues anzulegen, drücken Sie 2 Sekunden lang die RESET-Taste (hierbei werden frühere Einstellungen überschrieben).



Workout-Modus-Auswahl:

Nutzen Sie den Drehknopf, um aus einem der Workout Modi zu wählen:
Target Time-> Target Distance-> Target Calories-> Target H.R.

Schnellstart

1. Legen Sie direkt mit dem Training los. TIME beginnt mit-zuzählen. DISTANCE/ CALORIES/ RPM / SPEED/ RPM & HEART RATE zeigen entsprechende Werte.
2. Die Charakteranimation zeigt nur USER. Das nächste Bild wird mit den nächsten zurückgelegten 100m angezeigt.
3. Drücken Sie den START/STOP-Knopf um das Workout anzuhalten. Das STOP-Symbol blinkt und alle Messwerte bleiben erhalten.
4. Während des Workouts haben die Bedienelemente RESET / Drehknopf / ENTER keine Funktion.
5. Im STOP-Modus drücken Sie den RESET Knopf, um zum Funktions-Menü zurückzukehren.



Zielzeit

1. Wählen Sie mit dem Drehknopf TARGET TIME aus (voreingestellter Wert=10:00), und drücken START/STOP um im Zielzeit-Modus zu trainieren.
2. TIME beginnt vom Zielzeit-Wert angefangen herunter zu zählen. DISTANCE / CALORIES/ RPM / SPEED & HEART RATE werden entsprechend angezeigt.
3. Die Charakteranimation zeigt nur USER. Das nächste Bild wird nach einem Fünftel der vergangenen, voreingestellten Zeit angezeigt.
4. Drücken Sie den START/STOP-Knopf um das Workout anzuhalten. Das STOP-Symbol blinkt, und alle Messwerte bleiben erhalten.
5. Während des Workouts haben die Bedienelemente RESET / Drehknopf / ENTER keine Funktion.
6. Im STOP Modus, drücken Sie den RESET Knopf, um zum Funktions-Menü zurückzukehren.



Zieldistanz

1. Nutzen sie den Drehknopf um TARGET DISTANCE auszuwählen (voreingestellter Wert=5.0) Drücken Sie START/STOP, um im Zieldistanz-Modus zu trainieren.
2. DISTANCE zählt vom Zieldistanzwert angefangen herunter. TIME / CALORIES/ RPM / SPEED & HEART RATE werden entsprechend angezeigt.
3. Die Charakteranimation zeigt nur USER. Das nächste Bild wird nach einem Fünftel der vergangenen, voreingestellten Streckendistanz angezeigt.
4. Drücken Sie den START/STOP-Knopf um das Workout anzuhalten. Das STOP-Symbol blinkt, und alle Messwerte bleiben erhalten.
5. Während des Workouts haben die Bedienelemente RESET / Drehknopf / ENTER keine Funktion.
6. Im STOP Modus drücken Sie den RESET-Knopf, um zum Funktions-Menü zurückzukehren.



Ziel-Kalorienverbrauch

1. Wählen Sie mit dem Drehknopf TARGET CALORIES aus (voreingestellter Wert=10:00) und drücken START/STOP um im Kalorienverbrauch-Modus zu trainieren.
2. CALORIES beginnt vom Zielzeit-Wert anfangen herunter zu zählen DISTANCE / CALORIES / RPM / SPEED & HEART RATE werden entsprechend angezeigt.
3. Die Charakteranimation zeigt nur USER. Das nächste Bild wird nach einem Fünftel der vergangenen, voreingestellten Kalorien angezeigt.
4. Drücken Sie den START/STOP-Knopf um das Workout anzuhalten. Das STOP-Symbol blinkt, und alle Messwerte bleiben erhalten.
5. Während des Workouts haben die Bedienelemente RE-SET / Drehknopf / ENTER keine Funktion.
6. Im STOP-Modus drücken Sie den RESET-Knopf, um zum Funktions-Menü zurückzukehren.



Ziel-Puls

1. Nutzen sie den Drehknopf um TARGET PULSE auszuwählen (voreingestellter Wert=100), Drücken Sie START/STOP, um im Ziel-Puls-Modus zu trainieren. Greifen Sie mit beiden Händen an die Mess-Flächen am Lenker.
2. TIME fängt an nach oben zu zählen, DISTANCE / CALORIES / RPM / SPEED & HEART RATE werden entsprechend angezeigt.
3. Die Charakteranimation zeigt nur USER. Das nächste Bild wird mit den nächsten zurückgelegten 100m angezeigt.
4. Wenn der gemessene Puls-Wert 50% über dem Ziel-Puls liegt, zeigt der Pfeil am rechten, oberen Bildrand nach oben und blinkt, um anzuzeigen, dass der Nutzer zu schnell ist. Liegt der gemessene Puls 50% unter dem Ziel-Puls, blinkt dieser Pfeil nach unten gerichtet, um anzuzeigen, dass er zu langsam ist. Drücken Sie den START/STOP-Knopf um das Workout anzuhalten. Das STOP-Symbol blinkt und alle Messwerte bleiben erhalten.
5. Während des Workouts haben die Bedienelemente RE-SET / Drehknopf / ENTER keine Funktion.
6. Im STOP-Modus drücken Sie den RESET-Knopf, um zum Funktions-Menü zurückzukehren.



9. ANWENDUNGSSOFTWARE (APP)

Sie können die Apps über die hier abgebildeten QR-Codes herunterladen oder in Ihrem Store suchen.
Voraussetzung für mobiles Gerät: Android 5.0 oder höher mit Bluetooth 4.0, iOS 8.0 oder höher.

Testen Sie Kinomap jetzt 7 Tage kostenlos oder wählen Sie die GRATIS iConsole-App!

Android



Kinomap



iOS



Hinweise zur Nutzung der App:

Sie sollten nur Apps installieren, deren Quellen Sie vertrauen. Sportstech Brands Holding kann keine Haftung für Software übernehmen, die von Drittanbietern bereitgestellt wird.

Bitte denken Sie daran, die Bluetooth-Funktion auf Ihrem Gerät einzuschalten.

Über den QR-Code am Anfang des Handbuches werden Sie zu verschiedenen YouTube-Tutorials weitergeleitet. Dort erhalten Sie mehr Informationen über die Apps und das Gerät.

Android



iConsole



iOS



10. ENTSORGUNG



Recyclingkreislauf

Verpackungsmaterialien können wieder dem Rohstoffkreislauf zugeführt werden. Entsorgen Sie die Verpackung gemäß den aktuellen Bestimmungen. Informationen erhalten Sie bei den Rückgabe- und Sammelsystemen Ihrer Gemeinde.

Hinweise zum Elektro- und Elektronikgerätegesetz (ElektroG)

Wir weisen Besitzer von Elektro- und Elektronikgeräten darauf hin, dass Elektroaltgeräte gemäß den geltenden gesetzlichen Vorschriften, einer vom Siedlungsabfall getrennten Erfassung zuzuführen sind. Das nachfolgend dargestellte und auf Elektro- und Elektronikgeräten aufgebrachte Symbol einer durchgestrichenen Abfalltonne weist zusätzlich auf die Pflicht zur getrennten Erfassung hin:



Nach dem ElektroG sind wir als Vertreiber von Elektrogeräten nach § 17 Abs. 2 ElektroG in Verbindung mit § 17 Abs. 1 ElektroG verpflichtet, bestimmte Elektro- und Elektronikaltgeräte unentgeltlich zurückzunehmen. Dieser gesetzlichen Verpflichtung kommen wir über die DR Deutsche Recycling Service GmbH/take-e-way GmbH nach. Daneben können Sie Elektroaltgeräte an den Sammelstellen der öffentlich-rechtlichen Entsorgungsträger abgeben. Sie leisten einen wichtigen Beitrag zur Wiederverwendung, zum Recycling und zur sonstigen Verwertung von Altgeräten, dadurch dass sie Ihre Altgeräte einer getrennten Erfassung in den richtigen Sammelgruppen zuführen.

Für die Löschung personenbezogener Daten auf den zu entsorgenden Elektroaltgeräten sind Sie als Endnutzer vor der Abgabe selbst verantwortlich.



11. KONFORMITÄT

Hiermit erklärt Sportstech Brands Holding, dass der Funkanlagentyp der Richtlinie 2014/53/EU entspricht.
Der vollständige Text der EU-Konformitätserklärung ist unter der folgenden Internetadresse verfügbar: https://service.innovamaxx.de/sx500_conformity

USER MANUAL

ENGLISH

Dear customer,

We are pleased you chose a device from the SPORTSTECH product range. With sports equipment from SPORTSTECH sports equipment offers you high quality and new technology.

In order to fully use the potential of your device and be able to enjoy it for many years, please read this manual carefully before starting up and beginning of training, and use the device according to the instructions. The operational safety and function of the device can only be guaranteed if the safety instructions in this user manual are observed. We shall not assume any liability for damages resulting from improper use or incorrect operation.



Please ensure that all persons using the device have read and understood the user manual.

Keep the user manual in a safe place to be able to access it at any time if needed.

Our **video tutorials** for you!

Assembly, use, disassembly.

1. Scan the QR code
2. Watch videos
3. Start fast and safely



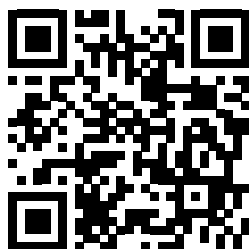
Link to the videos:

https://service.innovamaxx.de/sx500_video

We are also on social media!

Get the latest product information, training content and much more on our:

Instagram-page



<https://www.instagram.com/sportstech.de>

Facebook-page



<https://www.facebook.com/sportstech.de>

INDEX

1. IMPORTANT SAFETY INSTRUCTIONS.....	26
2. EXPLODED DRAWING/SPARE PARTS LIST	28
3. ASSEMBLY INSTRUCTIONS	29
4. ADJUSTMENT.....	31
5. STRETCHING EXCERCISE.....	32
6. EXERCISE INSTRUCTIONS.....	33
7. CONSOLE OPERATION MANUAL	35
8. OPERATION PROCEDURE.....	36
9. APPLICATION SOFTWARE (APP).....	40
10. DISPOSAL.....	41
11. CONFORMITY	41



1. IMPORTANT SAFETY INSTRUCTIONS



Basic precautions should always be followed, including the following safety instructions when using the speedbike: Read all instructions before using this equipment.

WARNING: Before beginning any exercise program consult your physician. This is especially important for people who are over 35 years old or who have pre-existing health problems. Read all instructions before using any fitness equipment. Do not operate this exercise equipment without properly fitted guards, as the moving parts can present a risk of serious injury if exposed.

- The device is intended exclusively for home use and not for commercial purposes.
- Place and use the device on a dry, even and non-slip surface with at least 2.5 meters space around it.
- DO NOT place any sharp objects around the speed bike.
- To protect the floor or carpet from damage or discoloration, place a special floor mat under the unit.
- Keep children and pets away from the speed bike at all times. DO NOT leave unattended children in the same room with the machine.
- Handicapped or disabled persons should not use the speed bike without the presence of a qualified health professional or physician.
- If the user experiences dizziness, nausea, chest pain, or any other abnormal symptoms, STOP the workout at once. CONSULT A PHYSICIAN IMMEDIATELY.
- Position the speed bike on a clear, level surface away from water and moisture. Place mat under the unit to help keep the machine stable and to protect the floor.
- Use the speed bike only for its intended use as described in this manual. DO NOT use any other accessories not recommended by the manufacturer.
- Assemble the machine exactly as the descriptions in the instruction manual.
- Check all bolts and other connections before using the machine for the first time and ensure that the trainer is in the safe condition.
- Hold a routine inspection of the equipment. Pay special attention to components which are the most susceptible to wear off, i.e. connecting points and wheels. The defective components should be replaced immediately. The safety level of this equipment can only be maintained by doing so. Please don't use the Speed Bike until it is repaired well.

- NEVER operate the speed bike if it is not functioning properly.
- This machine can be used for only one person's training at a time.
- Do not use abrasive cleaning articles to clean the machine.
Remove drops of sweat from the machine immediately after finishing training.
- Always wear appropriate workout clothing when exercising.
Running or aerobic shoes are also required.
- Before exercising, always do stretching first
- The power of the machine increases with increasing the speed, and the reverse.
The machine is equipped with adjustable knob, which can adjust the resistance.



2. EXPLODED DRAWING/SPARE PARTS LIST

At the following link
you will find the exploded drawing
and the spare parts list:

https://service.innovamaxx.de/sx500_spareparts

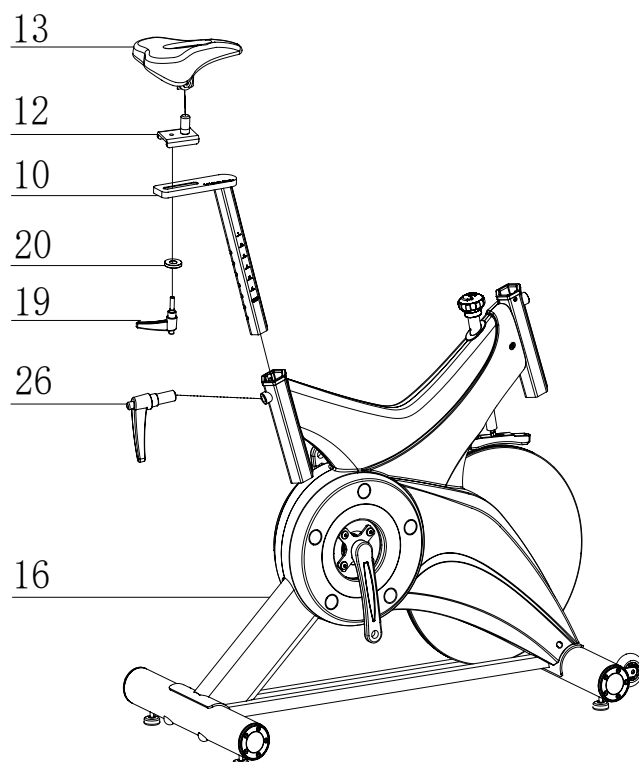
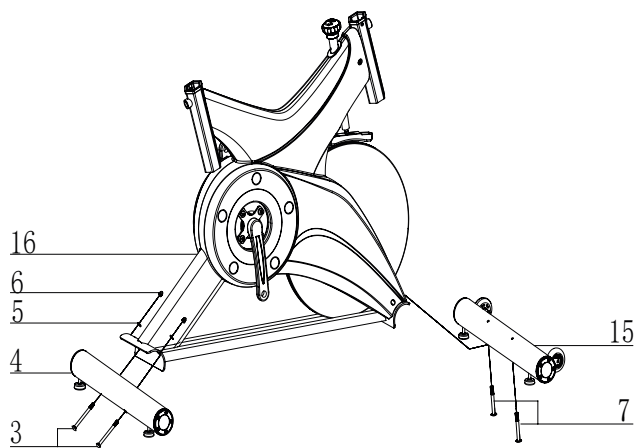


3. ASSEMBLY INSTRUCTIONS

Preparation

- Before assembling make sure that you will have enough space around the item.
- Use the present tooling for assembling.
- Before assembling please check whether all needed parts are available. Under the QR code / link on the previous page you will find a numbered exploded drawing with all the individual parts that make up the speed bike.

Assembly Instruction:



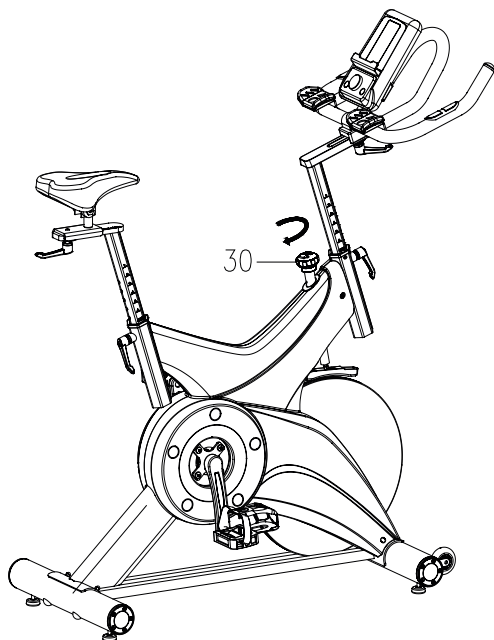
Attach the front stabilizer (pt.15) to the main frame (pt.16) using two sets of Ø10 arc washers (pt.5), M10 domed nuts (pt.6) and M8*90 carriage bolts (3).

Attach the rear stabilizer (pt.4) to the main frame (pt.16) using two sets of Ø10 arc washers (pt.5), M10 domed nuts (pt.6) and M8*90 carriage bolts (3).

Slide the vertical seat post (pt.10) into the seat post housing on the main frame (pt.16). Then slide the seat post (pt.12) into the vertical seat post (pt.10), then secure using a flat washer (20) and L-shaped knob (19). You will have to slacken the knurled section of the L-shaped knob (pt.19) and pull the knob back and then select the desired height. Release the knob and retighten the knurled portion.

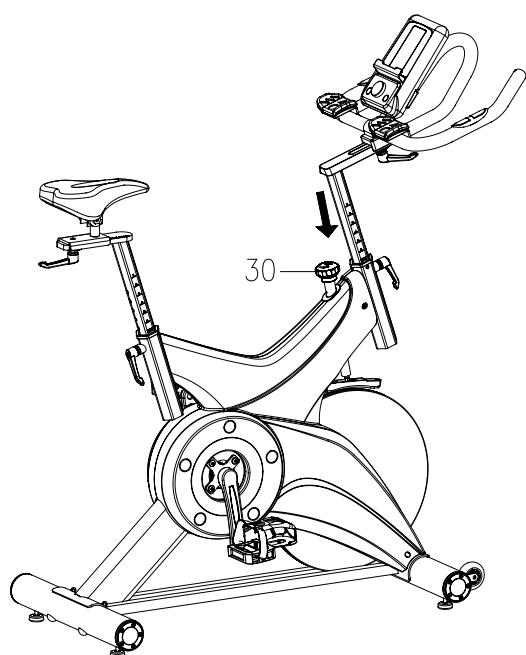
Now fix the seat (pt.13) to the seat post (pt.12) as shown, and tighten the bolts around the screws under the seat.





Adjusting the tension:

Increasing or decreasing the tension allows you to add variety to your workout sessions by adjusting the resistance level of the bike. To increase tension and increase resistance (requiring more strength to pedal), turn the emergency brake & tension control knob (pt. 30) to the right. To decrease tension and increase resistance (requiring less strength to pedal), turn the emergency brake & tension control knob (pt. 30) to the left.



Using the Emergency Brake Function:

The same knob that allows you to adjust the tension of the bike also doubles as the emergency brake. Use this safety feature in any situation where you would need to get off the bike and/or stop the bike's flywheel.

To use the emergency brake function in any situation you would need it in, firmly press down on the emergency brake & tension control knob (pt. 30).



4. ADJUSTMENT

- To adjust the seat height, slacken the spring knob on the vertical post stem on the main frame and pull back the knob. Position the vertical seat post for the desired height so that holes are aligned, then release the knob and retighten it.
- To move the seat forward in the direction of the handlebar or backwards away from it, loosen the adjusting knob and washer and pull the knob back. Slide the horizontal seat post into the desired position. Align holes and then retighten the adjusting knob.
- To adjust the handlebar height, slacken the spring knob and secondary knob and pull both knobs back. Slide the handlebar post along the housing on the main frame to the desired height and, with the holes aligned correctly, tighten the spring adjusting knob and then the secondary knob.

5. STRETCHING EXERCISE

Before each workout you should stretch your muscles for at least 5-10 minutes to warm them up sufficiently. Repeat the following stretching exercises five times. Stretching before training helps improve flexibility and reduces the risk of injury.



1 HEAD ROLLS

Rotate your head to the right for one count, feeling the stretch up the left side of your neck, then rotate your head back for one count, stretching your chin to the ceiling and letting your mouth open. Rotate your head to the left for one count, then drop your head to your chest for one count.



2 SHOULDER LIFTS

Lift your right shoulder toward your ear for one count. Then lift your left shoulder up for one count as you lower your right shoulder.



3 SIDE STRETCHES

Open your arms to the side and lift them until they are over your head. Reach your right arm as far toward the ceiling as you can for one count. Repeat this action with your left arm.



4 QUADRICEPS STRETCH

With one hand against a wall for balance, reach behind you and pull your right foot up. Bring your heel as close to your buttocks as possible. Hold for 15 counts and repeat with left foot.



5 INNER THIGH STRETCH

Sit with the soles of your feet together and your knees pointing outward. Pull your feet as close to your groin as possible. Gently push your knees toward the floor. Hold for 15 counts.

6 TOE TOUCHES

Slowly bend forward from your waist, letting your back and shoulders relax as you stretch toward your toes. Reach as far as you can and hold for 15 counts.



7 HAMSTRING STRETCHES

Extend your right leg. Rest the sole of your left foot against your right inner thigh. Stretch toward your toe as far as possible. Hold for 15 counts. Relax and then repeat with left leg.



8 CALF / ACHILLES STRETCH

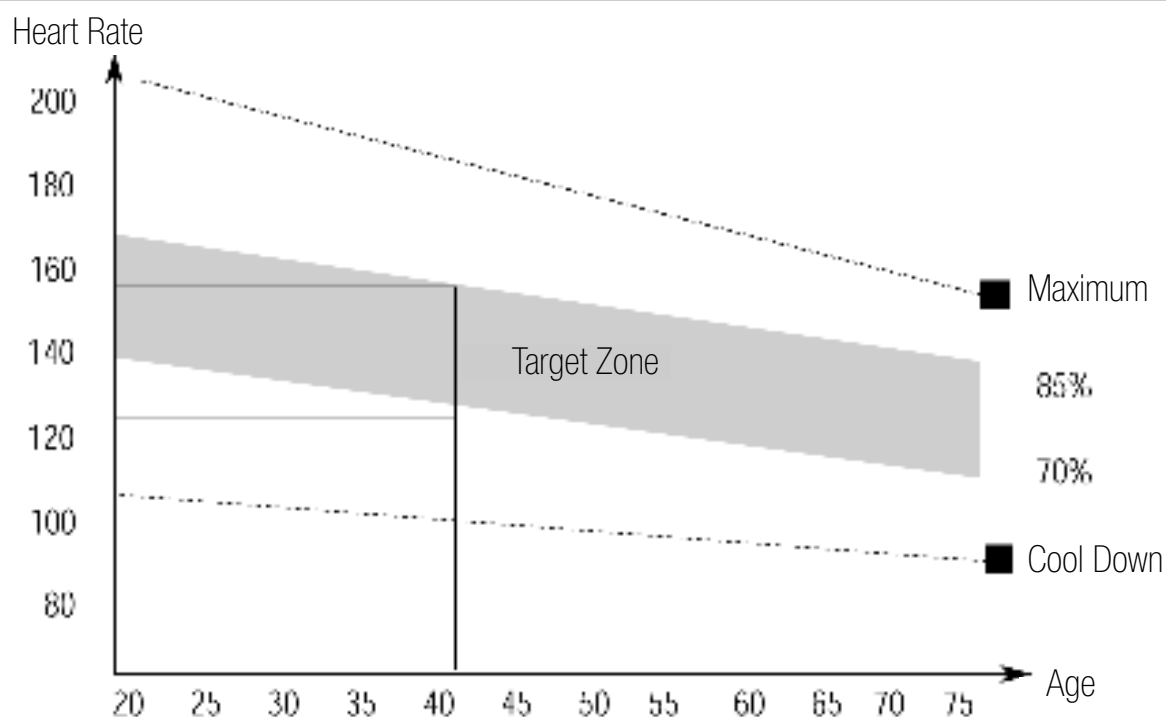
Lean against a wall with your left leg in front of the right and your arms forward. Keep your right leg straight and the left foot on the floor; then bend the left leg and lean forward by moving your hips toward the wall. Hold, then repeat on the other side for 15 counts.



6. EXERCISE INSTRUCTIONS

Workout Phase:

After the stretching and warm-up exercises, begin the 20-30 minute workout phase. After regular use, the muscles in your legs will become stronger. Work to your limit, but make sure to maintain a steady tempo throughout your workout. The workout intensity should be sufficient to raise your heart beat into the target zone shown on the graph below.



Recovery phase:

This should be at least 12 minutes for most people.

This stage is to let your cardio-vascular system and muscles wind down. This is a repeat of the warm up exercise e.g. reduce your tempo, continue for approximately 5 minutes. The stretching exercises should now be repeated, again remembering not to force or jerk your muscles into the stretch.

As you get fitter you may need to train longer and harder. It is advisable to train at least three times a week, and if possible space your workouts evenly throughout the week.



MUSCLE TONING:

To tone muscle while on your Speed Bike you will need to have the resistance set quite high. This will put more strain on our leg muscles and may mean you cannot train for as long as you would like. If you are also trying to improve your fitness you need to alter your training program. You should train as normal during the warm up and cool down phases, but towards the end of the exercise phase you should increase resistance, making your legs work harder than normal. You may have to reduce your speed to keep your heart rate in the target zone.

WEIGHT LOSS:

The important factor here is the amount of effort you put in. The harder and longer you work the more calories you will burn. Effectively this is the same as if you were training to improve your fitness, the difference is the goal.

USE:

The tension control knob allows you to alter the resistance of the pedals. A high resistance makes it more difficult to pedal, a low resistance makes it easier. For the best results set the tension while the bike is in use.

7. CONSOLE OPERATION MANUAL

Display function:

Item	Description
Time	Display user workout time. Display range 1:00 ~ 99:00
Speed	Display user workout speed. Display range 0.0 ~ 99.9
Distance	Display user workout distance. Display range 1.0 ~ 999.0
Calories	Display calories consumption during workout. Display range 1.0 ~ 999.0
Heart Rate	Display user pulse during workout. If the heart rate exceeds a predetermined value, the monitor warns with an alarm.
Rpm	Revolution per minute. Display range 0 ~ 999

Button functions:

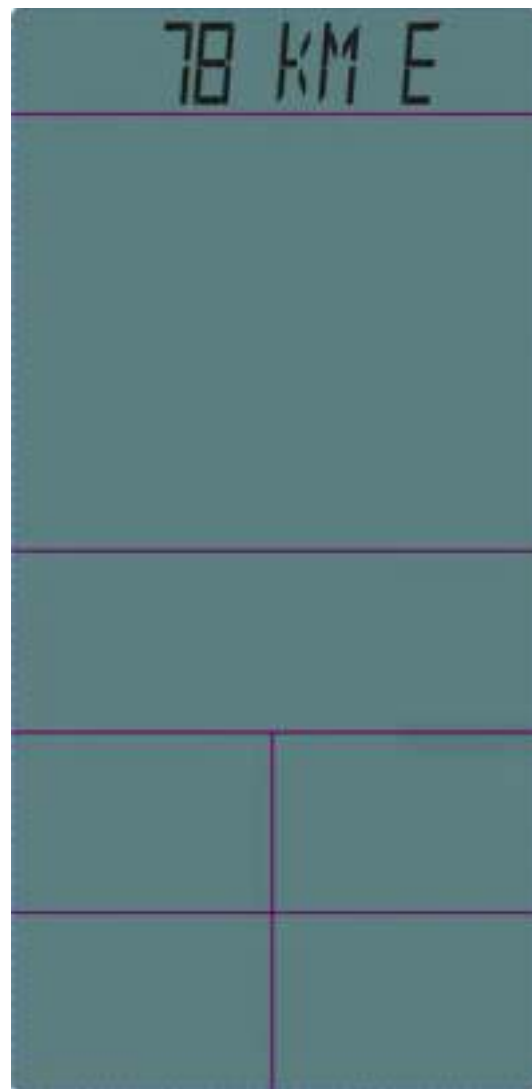
Item	Description
Joggle wheel - Up	Adjust function value or selection up.
Joggle wheel - Down	Adjust function value or selection down.
Mode	Confirm setting or selection.
Reset	Hold on for 2s, monitor will reboot. During setting or Stop mode, press it to go back to main menu.
Start/Stop	Start or stop workout.



8. OPERATION PROCEDURE

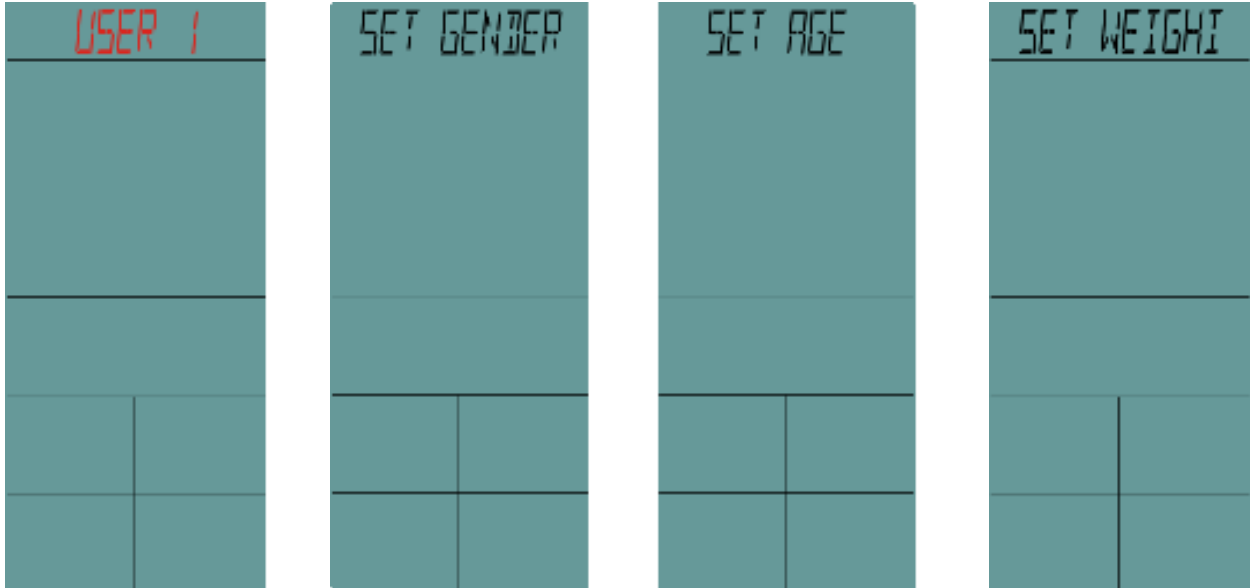
Power On:

To start up or to change the battery, open the back of the battery compartment and insert 4 AA batteries. Press the RESET button for 2 seconds, then the monitor will turn on accompanied by a 1 second beep. The display will show all segments for 2s, then display wheel diameter and unit for 1s. Then go to USER setting mode. Without any signal input for 4 minutes, the monitor will go into Sleeping mode. Press any key to wake up the monitor.



User data setting:

Use the rotary button to select one of 4 user profiles (U1-U4). Select "EDIT YES" and then press the MODE button to confirm. Set gender / age / height / weight with the rotary button to access the workout menu. To change a user profile or create a new one, press the RESET button for 2 seconds (earlier settings will then be overwritten).



Workout mode selection:

Use joggle wheel to select workout mode as:
Target Time-> Target Distance-> Target Calories-> Target H.R.

Quick start

1. Start workout directly, TIME begins to count up. DISTANCE/ CALORIES/ RPM/ SPEED & HEART RATE will display value accordingly.
2. The character animation only show USER, it will skip to next figure as per 0.1KM (or ML).
3. Press STRAT/STOP button to stop workout, STOP icon is blinking, all value will remain.
4. During workout, it is invalid to press RESET /Joggle wheel /ENTER button.
5. In STOP mode, press RESET button, monitor return to function setting page.



EN

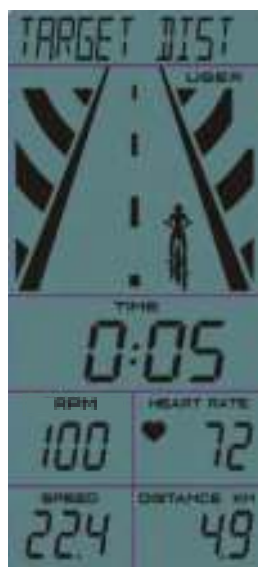
Target Time

1. Use joggle wheel to set Target TIME (preset value=10:00), press STRAT/STOP to workout in Target Time mode.
2. TIME begins to count down from Target value, DISTANCE/ CALORIES/ RPM/ SPEED & HEART RATE will display value accordingly.
3. The character animation only show USER, it will skip to next figure as per one fifth of the preset Time.
4. Press STRAT/STOP button to stop workout, STOP icon is blinking, all value will remain.
5. During workout, it is invalid to press RESET /Joggle wheel /ENTER button.
6. In STOP mode, press RESET button, monitor return to function setting page.



Target Distance

1. Use joggle wheel to set Target DISTANCE (preset value=5.0), press STRAT/STOP to workout in Target Distance mode.
2. DISTANCE begins to count down from Target value, TIME/ CALORIES/ RPM/ SPEED & HEART RATE will display value accordingly.
3. The character animation only show USER, it will skip to next figure as per one fifth of the preset Distance.
4. Press STRAT/STOP button to stop workout, STOP icon is blinking, all value will remain.
5. During workout, it is invalid to press RESET /Joggle wheel /ENTER button.
6. In STOP mode, press RESET button, monitor return to function setting page.



Target Calories

1. Use joggle wheel to set Target CALORIES (preset value=100), press START/STOP workout in Target Calories mode.
2. CALORIES begins to count down from Target value, TIME/DISTANCE/RPM/SPEED & HEART RATE will display value accordingly.
3. The character animation only show USER, it will skip to next figure as per one fifth of the preset Calories.
4. Press START/STOP button to stop workout, STOP icon is blinking, all value will remain.
5. During workout, it is invalid to press RESET /Joggle wheel /ENTER button.
6. In STOP mode, press RESET button, monitor return to function setting page.



Target HR

1. Use joggle wheel to set Target PULSE (preset value=100), press START/STOP to workout in Target HR. Mode. Keep both hands hold on hand grips.
2. TIME begins to count up, DISTANCE/ CALORIES/ RPM/ SPEED & HEART RATE will display value accordingly.
3. The character animation only show USER, it will skip to next figure as per 0.1KM (or ML).
4. If the measured heart rate reading is 50% above the target heart rate, the arrow at the top right of the screen points upwards and flashes to indicate that the user is too fast. If the measured heart rate is 50% below the target heart rate, this arrow flashes pointing downwards to indicate that the user can speed up.
5. Press START/STOP button to stop workout, STOP icon is blinking, all value will remain.
6. During workout, it is invalid to press RESET /Joggle wheel /ENTER button
7. In STOP mode, press RESET button, monitor return to function setting page.



9. APPLICATION SOFTWARE (APP)

You can download the app using the QR codes shown here or search in your store. Minimum compatibility specifications for mobile device; android 5.0 or higher with Bluetooth 4.0, iOS 8.0 or higher.

Check out Kinomap for 7 days now for free or choose the FREE iConsole app!

Android



Kinomap



iOS



Notes on using the App:

You should only install apps from sources you trust. Sportstech Brands Holding cannot accept any liability for software provided by third parties.

Please remember to turn on the Bluetooth feature on your device.

The QR code at the beginning of the manual will guide you to various YouTube tutorials. There you can access more information about the App and the device.

Android



iConsole



iOS



10. DISPOSAL



Recycling loop

Packaging material can be conveyed back to the raw material cycle. Dispose of packaging material in accordance with legal provisions. Information can be retrieved from the return or collections systems of your community.

Notes on the Electrical and Electronic Equipment Act (ElektroG)

We would like to point out to owners of electrical and electronic equipment that, according to the applicable legal regulations, electrical devices must be disposed of separately from municipal waste. The symbol of a crossed-out waste bin shown on the electrical and electronic equipment shown below also indicates the obligation to dispose of the batteries separately:



According to the ElektroG, as distributors of electrical devices, we are obliged to take back certain old electrical and electronic equipment free of charge in accordance with Section 17 (2) ElektroG and in conjunction with Section 17 (1) ElektroG. We comply with this legal obligation through DR Deutsche Recycling Service GmbH / take-e-way GmbH. You can also hand in your electrical equipment at the designated collection points of the public waste disposal authorities. By disposing of your old devices according to the legal requirements, you make an important contribution in the reuse and recycling of old devices.

As the end user, you are responsible for the deletion of all manner of personal data on electronic devices before handing the devices over for disposal.



11. CONFORMITY

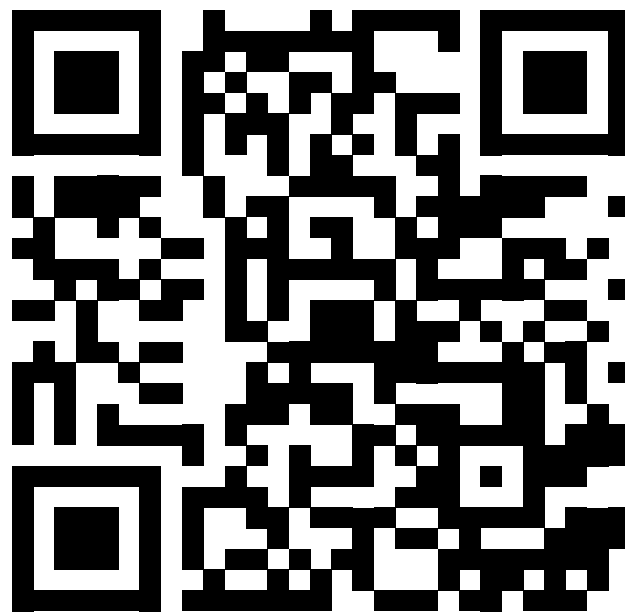
Sportstech Brands Holding hereby declares that the radio system type is compliant with EU Directive 2014/53 / EU.

The full text of the EU declaration of conformity is available at the following internet address: https://service.innovamaxx.de/sx500_conformity

Nuestros **tutoriales en video** para usted!

Montaje, Utilizar, Desmontaje.

1. Escanear el código QR
2. Ver vídeos
3. Comienza rápido y seguro



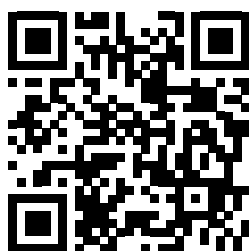
Enlace a los videos:

https://service.innovamaxx.de/sx500_video

¡También estamos en redes sociales!

Obtenga la última información sobre nuestros productos, entrenamientos y mucho más aquí:

Instagram



<https://www.instagram.com/sportstech.de>

Facebook



<https://www.facebook.com/sportstech.de>

CONTENIDOS

1. INSTRUCCIONES DE SEGURIDAD IMPORTANTES	46
2. DIBUJO DE EXPLOSIÓN/LISTA DE REPUESTOS	48
3. INSTRUCCIONES DE ENSAMBLAJE	49
4. AJUSTE.....	51
5. EJERCICIOS DE ESTIRAMIENTO	52
6. INSTRUCCIONES PARA EJERCICIOS	53
7. FUNCIONAMIENTO DE LA CONSOLA	55
8. PROCEDIMIENTO DE FUNCIONAMIENTO	56
9. SOFTWARE (APLICACIÓN).....	60
10. DESECHO	61
11. CONFORMIDAD	61



1. INSTRUCCIONES DE SEGURIDAD IMPORTANTES



Al usar la caminadora siempre se deben seguir las precauciones básicas, incluyendo las siguientes instrucciones de seguridad importantes. Lea todas las instrucciones antes de usar este producto.

ADVERTENCIA: Antes de comenzar cualquier programa de ejercicios consulte a su médico. Esto es especialmente importante para personas mayores de 35 años o para quienes tienen problemas preexistentes de salud. Lea todas las instrucciones antes de usar cualquier equipo deportivo. No use este equipo de ejercicios sin fijar correctamente las partes ya que cualquiera de estas puede presentar un serio riesgo de lesiones de estar expuestas.

- El dispositivo está destinado exclusivamente para uso doméstico privado y no con fines comerciales.
- Coloque y use la unidad en una superficie seca, nivelada y antideslizante con al menos 2,5 m de espacio libre alrededor.
- NO coloque ningún objeto afilado o puntiagudo cerca de la moto.
- Para proteger el suelo, coloque una alfombrilla o esterilla debajo del aparato.
- Mantenga a los niños y a las mascotas lejos de la bicicleta en todo momento. NO deje a los niños solos en la misma habitación con la máquina.
- Los minusválidos o personas con discapacidad no deben usar la bicicleta sin la presencia de un profesional de la salud o médico cualificado.
- Si el usuario experimenta mareos, náuseas, dolor en el pecho, o cualquier otro síntoma anormal, SUSPENDA el ejercicio al instante. CONSULTE A UN MÉDICO INMEDIATAMENTE.
- Posicione la bicicleta sobre una superficie plana y clara lejos del agua y la humedad. Ubique una estera debajo de la unidad para ayudar a mantener la máquina estable y para proteger el suelo.
- Use la bicicleta únicamente para el uso previsto tal como se describe en este manual. NO use ningún otro accesorio no recomendado por el fabricante.
- Ensamble la máquina tal como lo indican las descripciones en este manual de usuario.
- Revise todos los tornillos y otras conexiones antes de usar la máquina por primera vez y asegúrese de que el entrenador esté en un sitio seguro.
- Haga una inspección rutinaria del equipo. Preste atención especial a los componentes que son más susceptibles de desgaste, i.e. puntos de conexión y ruedas. Los componentes defectuosos deben reemplazarse inmediatamente. El nivel de seguridad de este equipo solo puede mantenerse haciendo esto. Por favor no use la bicicleta hasta que esté bien reparada.

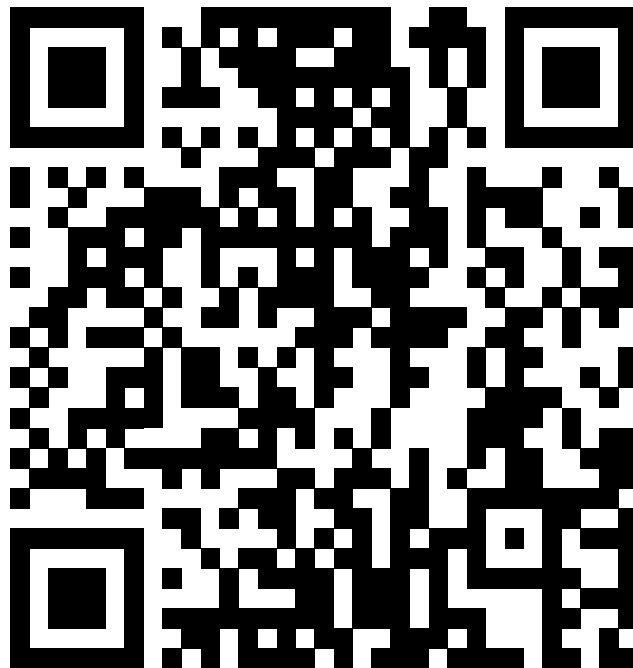
- NUNCA maneje la bicicleta si esta no funciona adecuadamente.
- Esta máquina puede usarse para que solo una persona se ejercite a la vez.
- No use abrasivos para limpiar la máquina. Limpie las gotas de sudor de la máquina inmediatamente después de terminar el ejercicio.
- Use siempre ropa adecuada para ejercitarse. El uso de calzado deportivo también es necesario.
- Antes del ejercicio primero haga estiramiento muscular.
- La potencia de la máquina aumenta al aumentar la velocidad y la marcha hacia atrás. La máquina está equipada con una perilla ajustable, la cual puede ajustar la resistencia.



2. DIBUJO DE EXPLOSIÓN/LISTA DE REPUESTOS

En el siguiente enlace
encontrarás el dibujo de explosión
y la lista de repuestos:

https://service.innovamaxx.de/sx500_spareparts

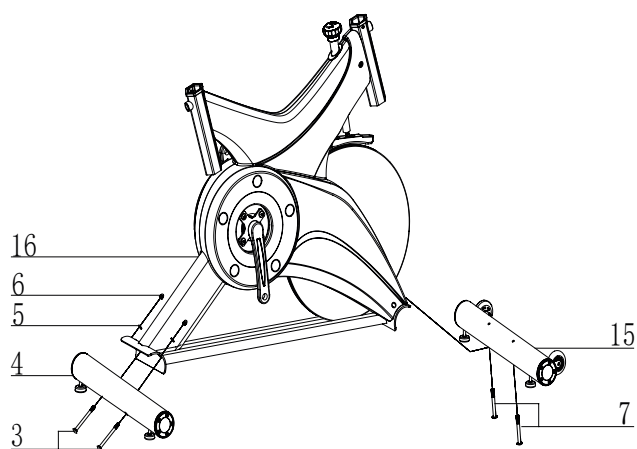


3. INSTRUCCIONES DE ENSAMBLAJE

Preparación:

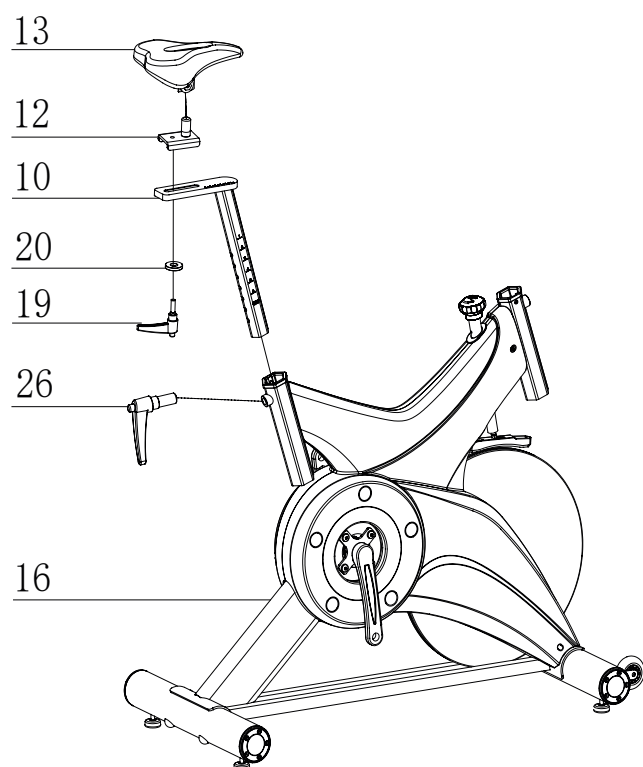
- Antes del ensamblaje asegúrese de tener suficiente espacio alrededor del objeto.
- Use las herramientas existentes para el ensamblaje.
- Antes del ensamble por favor revise si todas las partes necesarias están disponibles. Debajo del código QR/enlace de la siguiente página se encuentra una señal de explosión numerada con todas las partes de las que se compone una Speedbike.

Instrucciones de ensamblaje:



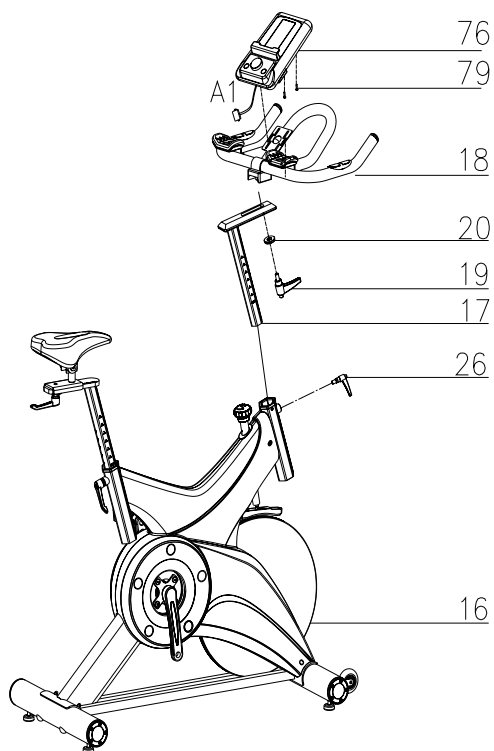
Fije el estabilizador frontal (pieza 15) al marco principal (pz.16) usando dos sets de arandelas en arco Ø10 (pz.5), tuercas esféricas M10 (pz.6) y tornillos de cabeza redonda M8*90 (3).

Fije el estabilizador trasero (pz.4) al marco principal (pz.16) usando dos sets de arandelas en arco Ø10 (pz.5), tuercas esféricas M10 (pz.6) y tornillos de cabeza redonda M8*90 (3).



Deslice la tija de sillín vertical (pz.10) en la tija de sillín en el orificio del marco principal (pz.16). Luego deslice la tija de sillín (pz.12) en la tija de sillín vertical (pz.10). Luego asegúrela usando una arandela plana 1 (20) y la perilla en forma de L (19). Tendrá que aflojar la sección estriada de la perilla en forma de L (pz.19) y jale la perilla hacia atrás y luego seleccione la altura deseada. Suelte la perilla y apriete de nuevo la sección estriada. Ahora fije la silla (pz.13) a la tija del sillín (pz.12) tal como se indica, y apriete los tornillos debajo de la silla.

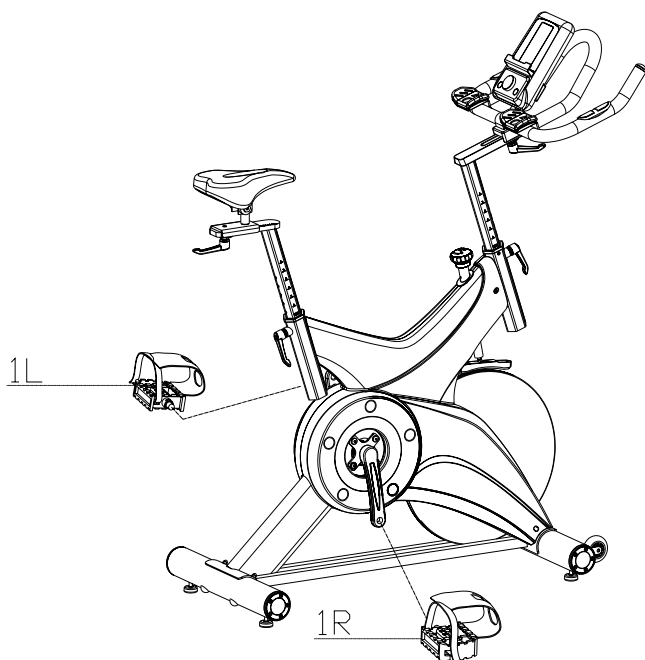




Deslice el poste del manillar (pz.17) en el orificio para el poste del manillar en el marco principal (pz.16). Tendrá que aflojar la sección estriada de la perilla en L (pz.26) y jalar la perilla hacia atrás y luego seleccionar la altura deseada. Suelte la perilla y apriete de nuevo la sección estriada. Luego fije el manillar (pz.18) con un arandela plana 1 (20) y con la perilla en L (19)

ATENCIÓN: DEBE FIJAR EL MANILLAR FIRMEMENTE!

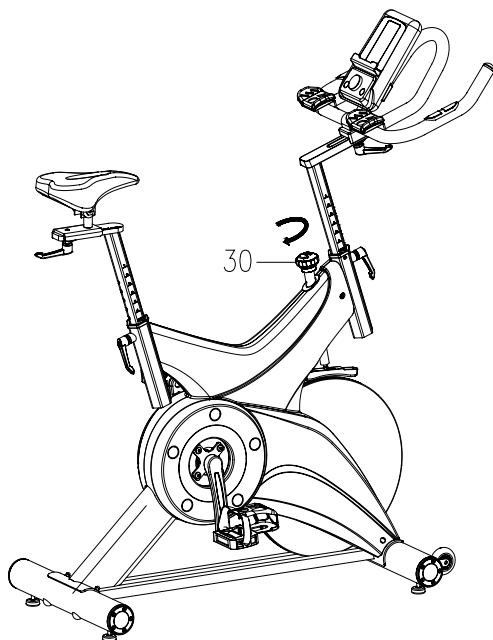
Fije el ordenador (pz.78) en el soporte del ordenador con tornillos (pz.55), conecte el enchufe (A1&A2).



Los pedales (1 L & 1 R) están marcados con „L“ y „R“ – Left (izq.) & Right (der). Conéctelos a las bielas correspondientes. La biela derecha está al lado derecho de la bicicleta. Tenga en cuenta que el pedal derecho debe enroscarse en el sentido del reloj y el pedal izquierdo en sentido contrario



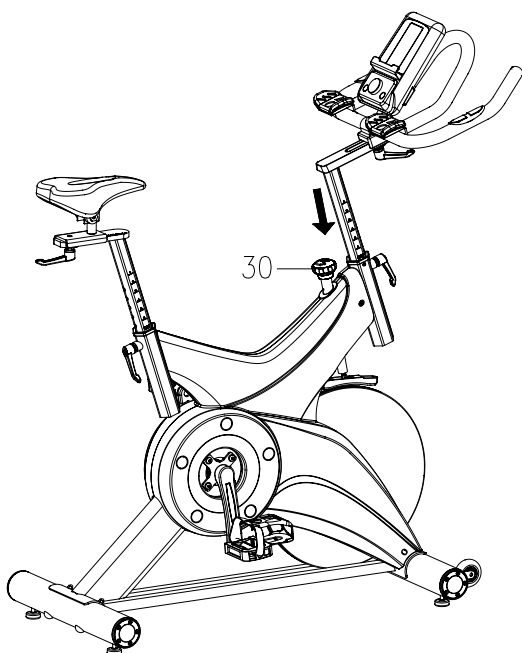
Apriete todos los componentes y piezas premontadas!



Ajustar la tensión:

Aumentar o reducir la tensión le permite agregar variedad a sus sesiones de ejercicio al ajustar el nivel de resistencia de la bicicleta. Para aumentar la tensión y la resistencia (necesitando más fuerza para pedalear), gire el freno de emergencia & la perilla de control de tensión (pz.30) hacia la derecha.

Para reducir la tensión y la Resistencia (necesitando menos fuerza para pedalear), gire el freno de emergencia & y la perilla de control de tensión (pz.30) hacia la izquierda.



Usar la función de freno de emergencia:

La misma perilla que le permite ajustar la tensión de la bicicleta también funciona como freno de emergencia. Use esta característica de seguridad en cualquier situación en la que necesite bajarse de la bicicleta y/o detener la rueda volante. Para usar la función de freno de emergencia en cualquier situación que necesite, presione firmemente hacia abajo la perilla de control de tensión (#30).

ES

4. AJUSTE

- Para ajustar la altura de la silla, afloje la perilla de ajuste en el poste vertical del marco principal y jale la perilla hacia atrás. Posicione la tija de sillín vertical en la altura deseada de manera que los orificios estén alineados, luego suelte la perilla y vuelva a apretarla.
- Para mover la silla hacia adelante en dirección del manillar o hacia atrás lejos de éste, suelte la perilla de ajuste y la arandela y jale la perilla hacia atrás. Deslice la tija de sillín horizontal en la posición deseada. Alinee los agujeros y luego vuelva a apretar la perilla de ajuste.
- Para ajustar la altura del manillar, afloje la perilla de ajuste y la perilla secundaria y jale ambas perillas hacia atrás. Deslice el poste del manillar por el orificio en el marco principal en la altura deseada y, con los orificios alineados correctamente, apriete la perilla de ajuste y luego la perilla secundaria.

5. EJERCICIOS DE ESTIRAMIENTO

Antes de cada entrenamiento debes estirar tus músculos durante al menos 5-10 minutos para calentarlos lo suficiente. Repita los siguientes ejercicios de estiramiento cinco veces. El estiramiento antes del entrenamiento ayuda a mejorar la flexibilidad y reduce el riesgo de lesiones.

1 GIROS CON LA CABEZA

Gire su cabeza hacia la derecha por un segundo, sienta como se estira el lado izquierdo de su cuello, luego gire su cabeza hacia tras por un segundo, estirando su barbilla hacia el techo y dejando su boca abierta. Gire su cabeza hacia la izquierda por un segundo, luego deje caer su cabeza hacia su pecho por un segundo.



2 LEVANTAMIENTO DE HOMBROS

Levante su hombro hacia su oreja por un segundo. Luego levante su hombro izquierdo por un segundo a medida que baja su hombro derecho.



3 ESTIRAMIENTOS LATERALES

Abra sus brazos hacia un lado y levántelos hasta que estén sobre su cabeza. Alcance su brazo derecho hacia el techo tanto como pueda durante un segundo. Repita esta acción con su brazo izquierdo.



4 ESTIRAMIENTO DE CUÁDRICEPS

Con una mano hacia la pared para equilibrarse, mueva su otra mano hacia atrás y levante su pie derecho. Lleve su talón lo más cerca posible de sus glúteos. Aguante durante 15 segundos y repita con el pie izquierdo.



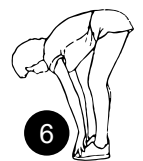
5 ESTIRAMIENTO DEL MUSLO INTERIOR

Siéntese con las suelas de sus pies juntas y sus rodillas apuntando hacia afuera. Empuje sus pies hacia su ingle tan cerca como sea posible. Empuje sus rodillas suavemente hacia el suelo. Aguante durante 15 segundos.



6 DEDOS DE LOS PIES

Inclínese lentamente hacia su cintura, dejando su espalda y brazos relajados a medida que se estira hacia los dedos de sus pies. Llegue lo más lejos que pueda y aguante durante 15 segundos.



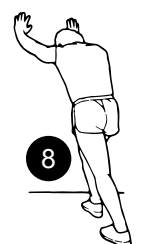
7 ESTIRAMIENTO DE TENDONES

Extienda su pierna derecha. Descanse la suela de su pie izquierdo hacia su muslo interior derecho. Estírese hacia los dedos de su pie derecho tanto como pueda. Aguante durante 15 segundos. Relaje y repita con la pierna izquierda.



8 ESTIRAMIENTO DE PANTORILLA/TENDÓN DE AQUILES

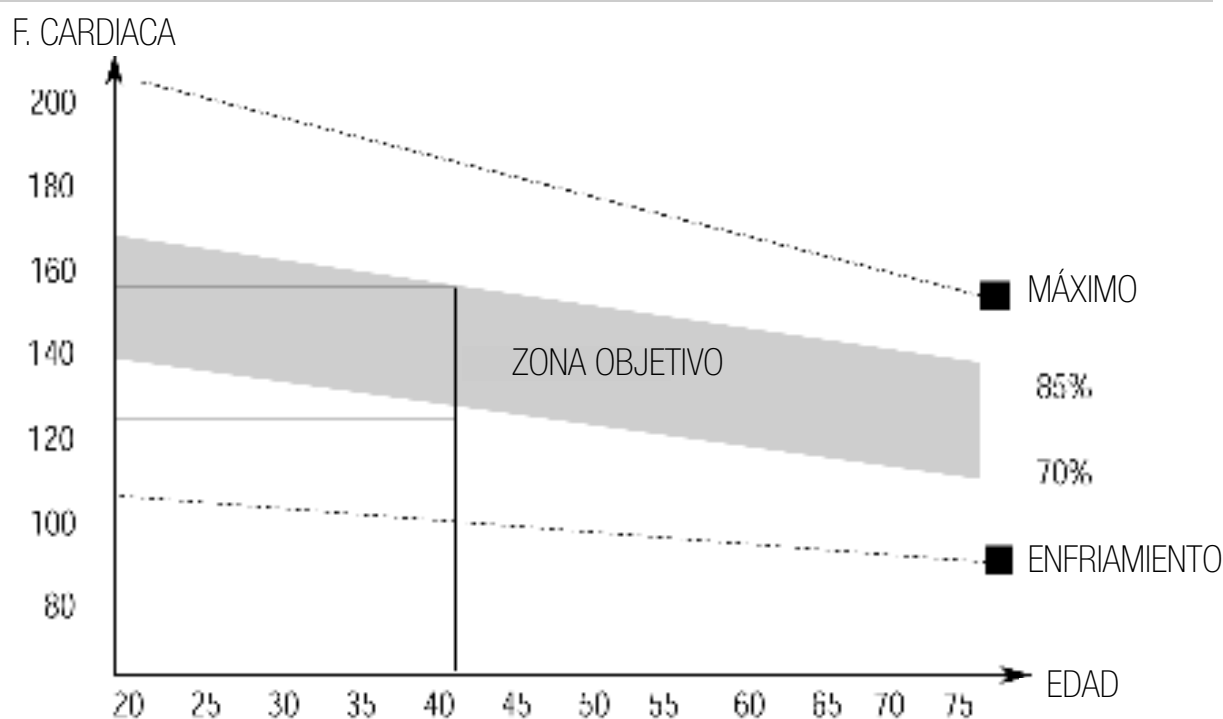
Apóyese hacia una pared con su pierna izquierda frente a la derecha y con sus brazos hacia adelante. Mantenga su pierna derecha recta y el pie izquierdo sobre el suelo; luego doble la pierna izquierda y apóyese hacia adelante moviendo su cadera hacia la pared. Aguante, luego repita con el otro lado durante 15 segundos.



6. INSTRUCCIONES PARA EJERCICIOS

Fase de entrenamiento:

Después del calentamiento y los estiramientos comienza la fase de entrenamiento, que dura entre 20 y 30 minutos. Después de un uso constante, los músculos en sus piernas serán más fuertes. Es muy importante mantener un tempo constante de principio a fin. El ritmo de trabajo debe ser suficiente para aumentar su frecuencia cardiaca en la zona objetivo mostrada en el siguiente gráfico.



Fase de recuperación:

Debe durar unos 12 minutos.

Esta fase es para dejar que su sistema cardiovascular y sus músculos se relajen. Esto es una repetición de los ejercicios de estiramiento ej. reducir su tempo, continuar por aprox. 5 minutos. Los ejercicios de estiramiento ahora deberán repetirse, debe hacerlos sin esforzar o estirar demasiado sus músculos. A medida que esté más en forma puede que necesite entrenar más fuerte por más tiempo. Es recomendable entrenar al menos tres veces por semana, y si es posible haga espacio entre ejercicios de manera uniforme a lo largo de la semana.



TONIFICACIÓN MUSCULAR:

Para tonificar músculos mientras estás en su BICICLETA ESTATICA necesitará tener el nivel de resistencia bastante alto. Esto pondrá más esfuerzo en los músculos de sus piernas y puede dejarlo sin entrenar el tiempo que le gustaría. Si también está intentando mejorar su estado físico necesita modificar su programa de ejercicios. Debe entrenar normal durante las fases de calentamiento y enfriamiento, pero hacia el final de la fase de ejercicio debe aumentar la resistencia, haciendo que sus piernas trabajen más fuerte que lo normal. Puede que tenga que reducir la velocidad para mantener su frecuencia cardíaca en la zona objetivo.

PÉRDIDA DE PESO:

Aquí el factor importante es la cantidad de esfuerzo que ponga. Entre más fuerte y más prolongado se ejercite más calorías quemará. En la práctica esto es lo mismo que entrenar para mejorar su estado físico, la diferencia es el objetivo.

USO:

La perilla de control de tensión le permite cambiar la resistencia de los pedales. Una resistencia alta hace que sea más difícil pedalear, una resistencia baja hace que sea más fácil. Para tener mejores resultados ajuste la tensión cuando la bicicleta está en uso.

7. FUNCIONAMIENTO DE LA CONSOLA

Funciones en pantalla:

Item	Descripción
Time	Muestra el tiempo de ejercicio del usuario. Rango 1:00 ~ 99:00
Speed	Muestra la velocidad de ejercicio del usuario. Rango 0.0 ~ 99.9
Distance	Muestra la distancia de ejercicio del usuario. Rango 1.0 ~ 999.0
Calories	Muestra las calorías consumidas durante el ejercicio. Rango 1.0 ~ 999.0
Heart Rate	Muestra el pulso del usuario durante el ejercicio. Si el pulso supera el límite establecido, aparecerá una alarma en el monitor.
Rpm	Revoluciones por minuto. Rango 0 ~ 999

Funciones de los botones

Boton	Descripción
Rueda - Up	Ajusta el valor de la función o de la selección hacia arriba.
Rueda- Down	Ajusta el valor de la función o de la selección hacia abajo.
Mode	Confirma el ajuste o la selección.
Reset	Mantengalopresionado por 2s, la pantalla se reiniciará. Durante el modo Stop o de ajustes, presionelo para volver al menu principal.
Start/Stop	Comenzar o detener el ejercicio.

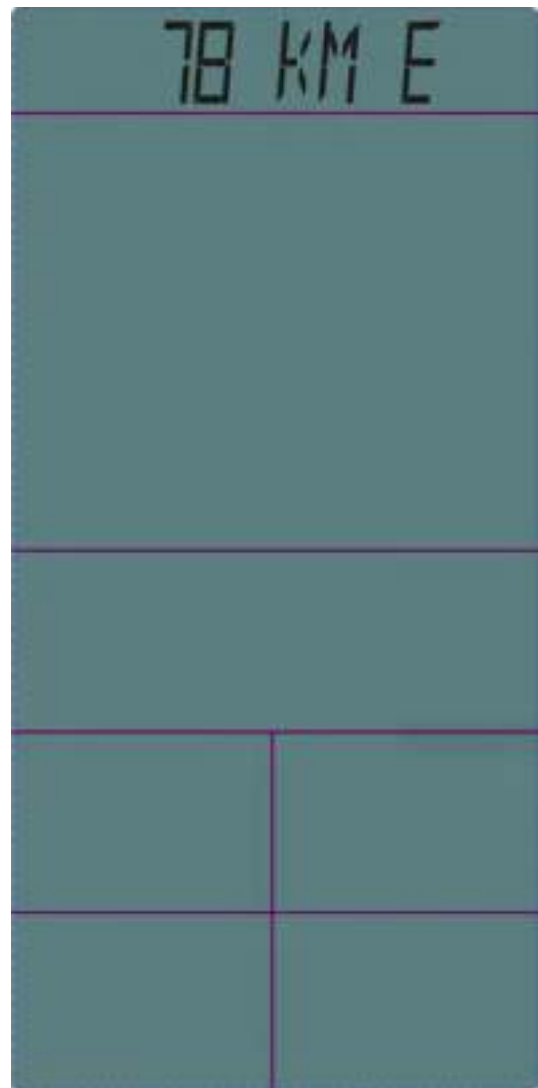


8. PROCEDIMIENTO DE FUNCIONAMIENTO

Encendido:

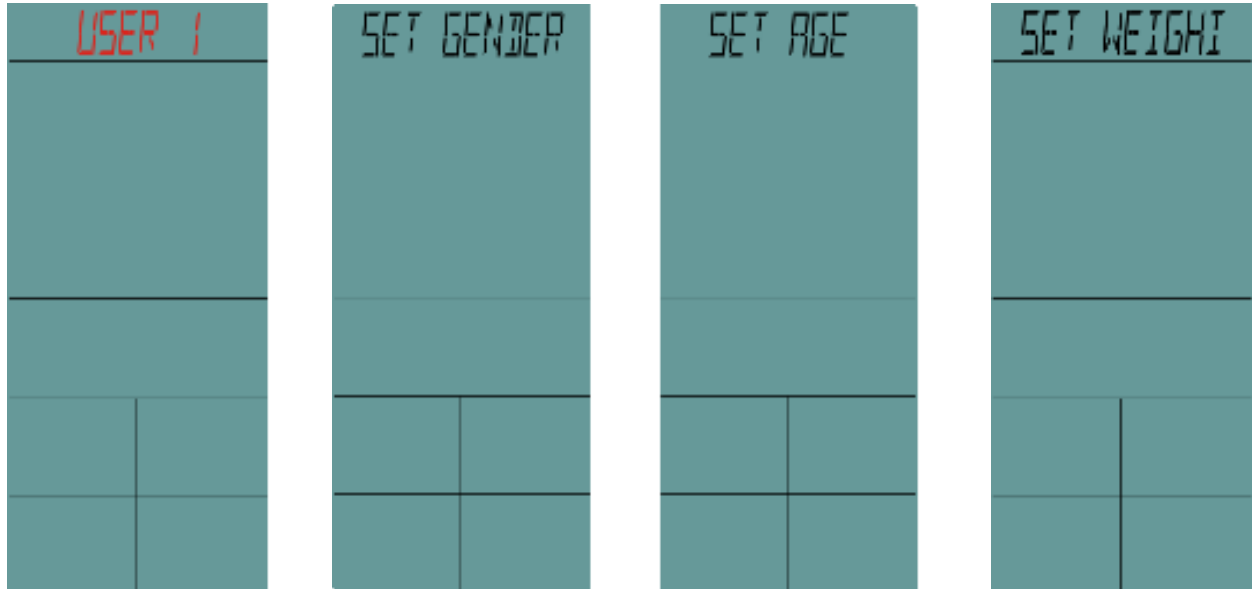
Para reemplazar o cambiar las pilas, abra el compartimento de la parte trasera y coloque 4 pilas AA. Mantenga pulsado el botón RESET durante 2 segundos. El monitor se encenderá acompañado por un pitido de 1 segundo.

La pantalla LCD mostrará todos los segmentos por 2 segundos luego mostrará el diámetro de la rueda y de la unidad por 1s. Luego vaya al modo de ajuste USER. Sin tener ninguna señal de entrada por 4 minutos, la pantalla entrará en modo descanso. Presione cualquier botón para despertar la pantalla.



Ajuste de datos del usuario:

Utiliza el botón giratorio para elegir entre uno de los 4 perfiles (U1-U4). Para seleccionarlo, elija EDIT YES y pulse el botón MODE. Determina el género, la edad, el peso y la altura con el botón giratorio para pasar al menú de entrenamiento. Para cambiar un perfil o crear uno nuevo, pulse el botón RESET durante 2 segundos (esto sobrescribirá los ajustes anteriores).



Selección del modo de ejercicio:

Use la rueda para seleccionar el modo de ejercicio como:
Target Time-> Target Distance-> Target Calories-> Target H.R.

Inicio rápido

1. Comience el ejercicio directamente, TIME comenzará a contar. DISTANCE/ CALORIES/RPM/SPEED & HEART RATE mostrarán sus valores correspondientes.
2. La animación solo se muestra en USER, éste saltará a la siguiente figura en 0.1KM (o ML).
3. Presione el botón START/STOP para detener el ejercicio, el icono STOP estará parpadeando, todos los valores permanecerán.
4. Durante el ejercicio, es inválido presionar el botón RESET /la rueda /ENTER.
5. En el modo STOP, presione el botón RESET, la pantalla volverá a la página de ajuste de funciones.



ES

Tiempo objetivo

1. Use la rueda para fijar Target TIME (valor predefinido=10:00), presione START/STOP para ejercitarse en el modo Target Time.
2. TIME comenzará a contar hacia atrás desde el valor objetivo, DISTANCE/ CALORIES/ RPM/ SPEED & HEART RATE mostrarán sus valores correspondientes.
3. La animación solo se muestra en USER, saltará a la siguiente figura por un quinto del tiempo predefinido.
4. Presione el botón START/STOP para detener el ejercicio, el icono STOP estará parpadeando, todos los valores permanecerán.
5. Durante el ejercicio, es inválido presionar el botón RESET /la rueda /ENTER.
6. En el modo STOP, presione el botón RESET, la pantalla volverá a la página de ajuste de funciones.



Distancia objetivo

1. Use la rueda para fijar Target DISTANCE (valor predefinido=5.0), presione START/STOP para ejercitarse en el modo Target Distance.
2. DISTANCE comenzará a contar hacia atrás desde el valor objetivo, TIME/ CALORIES/ RPM/ SPEED & HEART RATE mostrarán los valores correspondientes.
3. La animación solo se muestra en USER, saltará a la siguiente figura por un quinto de la distancia predefinida.
4. Presione el botón START/STOP para detener el ejercicio, el icono STOP estará parpadeando, todos los valores permanecerán.
5. Durante el ejercicio, es inválido presionar el botón RESET /la rueda /ENTER.
6. En el modo STOP, presione el botón RESET, la pantalla volverá a la página de ajuste de funciones.



Calorías objetivo

1. Use la rueda para fijar Target CALORIES (valor predeterminado=100), presione START/STOP para ejercitarse en modo Target Calories.
2. CALORIES comenzará a contar hacia atrás desde el valor objetivo, TIME/DISTANCE/RPM/SPEED & HEART RATE mostrarán sus valores correspondientes.
3. La animación solo se muestra en USER, saltará a la siguiente figura por un quinto de las calorías predefinidas.
4. Presione el botón START/STOP para detener el ejercicio, el icono STOP estará parpadeando, todos los valores permanecerán.
5. Durante el ejercicio, es inválido presionar el botón RESET /la rueda /ENTER.
6. En el modo STOP, presione el botón RESET, la pantalla volverá a la página de ajuste de funciones.



Frecuencia cardíaca objetivo

1. Use la rueda para fijar Target PULSE (valor predeterminado=100), presione START/STOP para ejercitarse en el modo Target HR. Mantenga ambas manos sosteniendo ambos agarres.
2. TIME comenzará a contar, DISTANCE/ CALORIES/ RPM/ SPEED & HEART RATE mostrarán sus valores correspondientes.
3. La animación solo se muestra en USER, saltará a la siguiente figura por 0.1KM (o ML).
4. Si las pulsaciones superan el 50% del valor determinado aparece una flecha apuntando hacia arriba que parpadea para indicar al usuario que va demasiado rápido. Si las pulsaciones van por debajo el 50% del valor determinado aparece una flecha hacia abajo que parpadea para indicar al usuario que va demasiado lento.
5. Presione el botón START/STOP para detener el ejercicio, el icono STOP estará parpadeando, todos los valores permanecerán.
6. Durante el ejercicio, es inválido presionar el botón RESET /la rueda /ENTER.
7. En el modo STOP, presione el botón RESET, la pantalla volverá a la página de ajuste de funciones.



ES

9. SOFTWARE (APLICACIÓN)

Puede descargar las aplicaciones usando los códigos QR mostrados aquí o buscarlos en la tienda. Requisitos para dispositivos móviles: Android 5.0 o superior con Bluetooth 4.0, iOS 8.0 o superior.

¡Prueba ya Kinomap durante 7 días sin coste alguno o escoge la app iConsole GRATIS!

Android



Kinomap



iOS



Consejos para el uso de las aplicaciones:

Instale solo aplicaciones de fuentes de confianza. Sportstech Brands Holding no se hace responsable de softwares proporcionados por terceros.

Por favor, recuerde activar la función Bluetooth en su dispositivo.

El código QR al principio del manual le llevará varios tutoriales en YouTube. Allí encontrará más información sobre la aplicación y el dispositivo.

Android



iConsole



iOS



10. DESECHO



Reciclaje loop

El material de empaque puede trasladarse de nuevo al ciclo de materias primas. Deshágase del material de empaque de acuerdo a las normativas legales. Puede encontrar información en los sistemas de recolección de su comunidad.

Notas sobre la Ley sobre aparatos eléctricos y electrónicos (ElektroG)

Quisiéramos señalar a los propietarios de aparatos eléctricos y electrónicos viejos que éstos deben desecarse por separado de los residuos municipales de conformidad con las normas legales aplicables. El símbolo de un cubo de basura con ruedas tachado, que se muestra a continuación y que se coloca en los RAEE, indica además la obligación de su recogida por separado:



Según la normativa vigente, nosotros, como distribuidores de aparatos eléctricos, estamos obligados a retirar gratuitamente determinados residuos de aparatos eléctricos y electrónicos de acuerdo con el artículo 17, apartado 2, de la ley alemana sobre aparatos eléctricos y electrónicos en relación con el artículo 17, apartado 1, de la ley alemana sobre aparatos eléctricos y electrónicos. Cumplimos con esta obligación legal a través de la empresa DR Deutsche Recycling Service GmbH/take-e-way GmbH. También se puede entregar el aparato eléctrico viejo en los puntos de recogida designados por las autoridades locales de eliminación de residuos. Contribuye de manera importante a la reutilización, el reciclado y otras formas de recuperación de los aparatos usados, enviándolos a una recogida selectiva en los grupos de recogida correctos.

Como usuario final, usted es responsable de eliminar los datos personales de los residuos de aparatos eléctricos y electrónicos antes de su entrega.



11. CONFORMIDAD

Sportstech Brands Holding declara que el sistema de radio tipo cumple con la directiva 2014/53/EU.

El texto completo de la Declaración UE de Conformidad está disponible en el siguiente enlace: https://service.innovamaxx.de/sx500_conformity

1. CONSIGNES DE SÉCURITÉ IMPORTANTES



Les précautions de base, y compris les consignes de sécurité importantes suivantes doivent toujours être respectées lorsque vous utilisez ce tapis roulant. Lisez toutes les instructions avant d'utiliser cet appareil.

AVERTISSEMENT: Avant de commencer un programme d'exercice, consultez votre médecin. Ceci est particulièrement important pour les personnes qui ont plus de 35 ans ou qui ont des problèmes de santé pré-existants. Lisez toutes les instructions avant d'utiliser un équipement de fitness. N'utilisez pas cet équipement d'exercice sans un bon assemblage des équipements, comme les pièces mobiles peuvent présenter un risque de blessure grave si elles sont exposées.

- L'appareil est destiné exclusivement à un usage privé et non à un usage commercial.
- Placez et utilisez l'appareil sur une surface sèche, plane et antidérapante avec un espacement d'au moins 2,5 mètres tout autour de lui.
- NE PAS placer des objets pointus autour du vélo.
- Pour protéger le plancher ou la moquette des dommages ou de la décoloration, placez un tapis de sol spécial sous l'appareil.
- À garder éloigner des enfants et des animaux domestiques en tout temps. NE laissez pas un enfant sans surveillance dans la même pièce avec l'appareil.
- Les personnes handicapées ne devraient pas utiliser le vélo sans l'assistance d'un professionnel ou d'un médecin qualifié.
- Si l'utilisateur ressent des étourdissements, des nausées, des douleurs à la poitrine, ou d'autres symptômes anormaux, **ARRÊTEZ** immédiatement l'utilisation. **CONSULTER UN MÉDECIN IMMÉDIATEMENT.**
- Placez le vélo sur une surface propre, plane, loin de l'eau et de l'humidité. Placez un tapis sous l'appareil pour maintenir la machine stable et protéger le sol.
- Utilisez le vélo seulement pour son usage prévu décrit dans ce guide. NE PAS utiliser d'autres accessoires non recommandés par le fabricant.
- Assemblez la machine exactement selon les directives du manuel d'utilisation.
- Vérifiez tous les boulons, vis et autres connexions avant d'utiliser la machine pour la première fois et veillez à ce que le formateur soit en état sûr.
- Inspectez régulièrement l'appareil. Faire attention aux éléments susceptibles de se détacher facilement, à savoir les points de connexion et les roues. Les composants défectueux doivent être remplacés immédiatement. La sécurité de l'appareil ne peut être maintenue qu'en le préservant. S'il vous plaît n'utilisez pas le vélo jusqu'à ce qu'il soit bien réparé.

- NE TOUCHEZ JAMAIS le vélo s'il ne fonctionne pas correctement.
- Avant d'exercer, toujours faire des étirements au préalable.
- La puissance de l'appareil augmente avec la vitesse et vice versa. La machine est équipée avec un bouton de réglage, qui permet ajuster la résistance. NE TOUCHEZ JAMAIS le vélo s'il ne fonctionne pas correctement.
- Cette machine doit être utilisée par une seule personne à la fois.
- N'utilisez pas des outils de nettoyage abrasif pour nettoyer l'appareil. Retirer les gouttes de sueur de la machine immédiatement après avoir terminé l'entraînement.
- Toujours porter des vêtements appropriés pendant l'entraînement. Chaussures de course ou d'aérobic sont également nécessaires.



2. DESSIN ÉCLATÉ/LISTE DES PIÈCES DE RECHANGE

A l'adresse suivante
vous trouverez le dessin éclaté
et la liste des pièces de rechange :

https://service.innovamaxx.de/sx500_spareparts

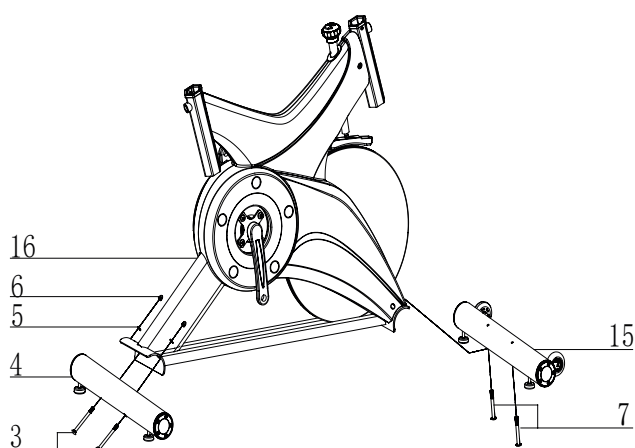


3. INSTRUCTIONS D'ASSEMBLAGE

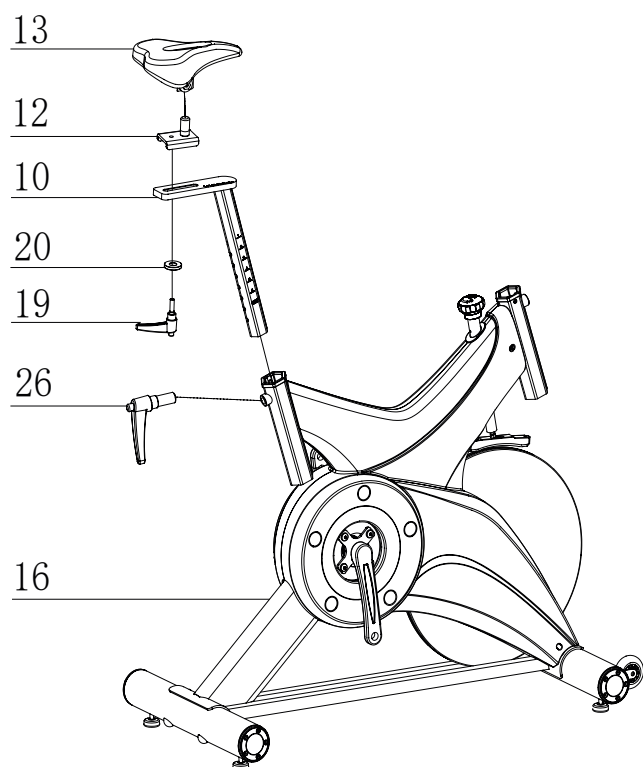
PRÉPARATION:

- Avant d'assembler assurez-vous que vous aurez assez d'espace autour de l'appareil.
- Utilisez le présent outillage pour l'assemblage
- Avant d'assembler veuillez vérifier si toutes les pièces nécessaires sont disponibles. Sous le QR Code/Lien de la page précédente, vous trouverez une vue éclatée et numérotée de toutes les pièces composant le Speedbike.

Instruction d'assemblage:



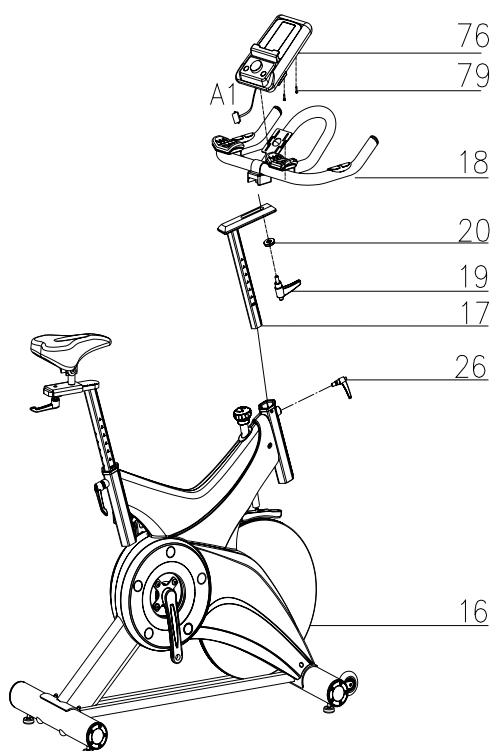
Attachez le Stabilisateur avant (pt.15) au chasis principal (PT.16) en utilisant deux pièces de Ø8 rondelles plates (pt.5) , M8 écrou bombé (pt.6) et M8 * 52 boulon de carrosserie (3). Attachez le Stabilisateur arrière (pt.4) au Cadre principal (PT.16) en utilisant deux pièces de Ø8 rondelles plates (pt.5) , M8 écrou bombé (pt.6) et M8 * 52 boulon de carrosserie (3).



Faites glisser le support de siège (12) dans le support vertical de siège (10), à la position choisie, aligner les trous et fixer en place avec le bouton de verrouillage (25) et la rondelle plate (26) . Maintenant fixer le siège (13) à la tige de selle (12) comme indiqué. Insérez le support de siège vertical (10) dans le cadre principal (16) et aligner les trous. Fixer la selle en position avec le Bouton de Réglage (7). La bonne hauteur pour le siège peut être ajustée une fois le vélo entièrement assemblé.

Maintenant fixer le siège (pt.13) au poste du siège (pt.12) comme montré, et serrer les boulons autour du VIS sous le siège.

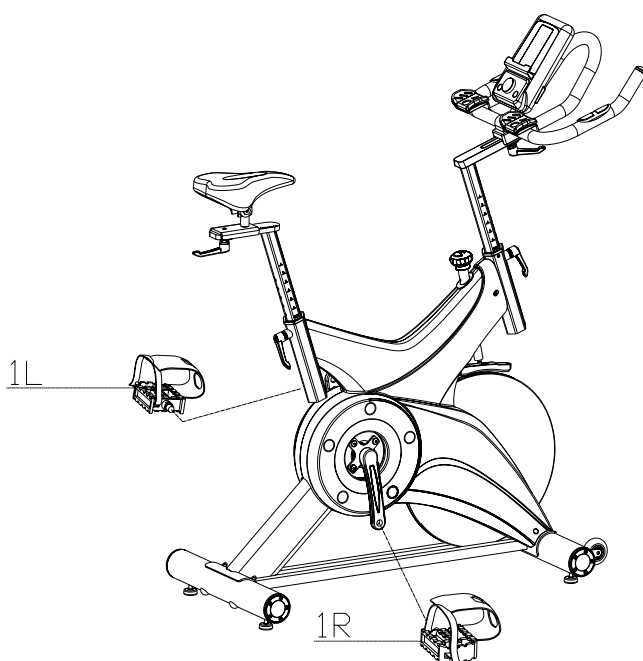




Faites glisser la poignée de la barre Post (pt.17) dans le poste de logement de la poignée sur le cadre principal (PT.16). Vous aurez à relâcher la section moletée du poignée (pt.26) et tirez sur le bouton de retour, puis sélectionnez la hauteur désirée. Relâchez le bouton et revisser la partie moletée. Fixer ensuite le Guidon (pt.18) avec un rondelle plate 1 (20) et le bouton L Shape (19).

ATTENTION: VOUS DEVEZ FIXER LE GUIDON FERMEMENT.

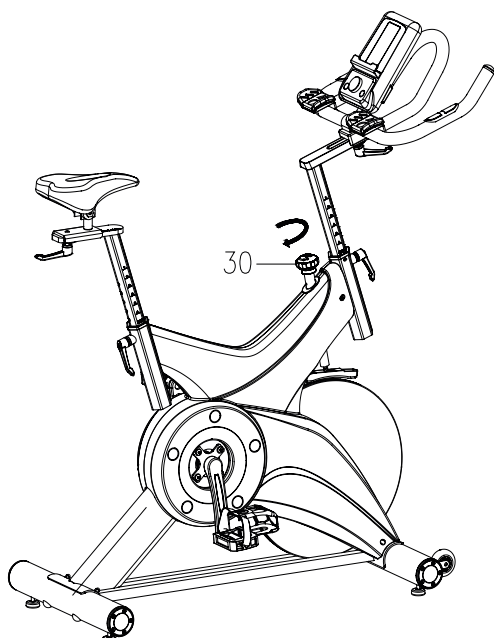
Fixez l'ordinateur(pt.78) sur le support de l'ordinateur avec un boulon (pt.55), Branchez le cable (A1&A2).



Les pédales (pt.1L & pt.1R) sont marqués „L“ et „R“ - gauche et droite . Branchez-les à leur bras de manivelle appropriée. Le bras de manivelle droite est sur le côté droit du cycle si vous vous asseyez. Notez que la pédale droite doit être vissée dans le sens de la montre et la pédale gauche dans le sens contraire de la montre.



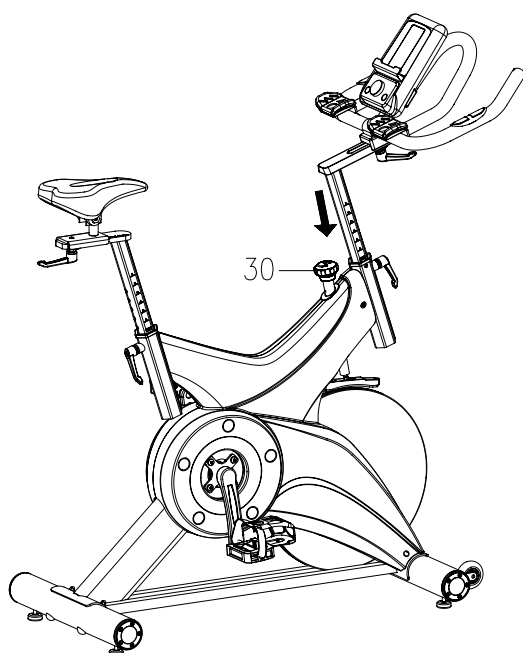
Serrez fermement tous les composants et les pièces préassemblées !



Ajuster la tension:

L'augmentation ou la diminution de la tension vous permet d'ajouter de la variété à vos séances d'entraînement en ajustant le niveau de résistance du vélo. Pour augmenter la tension et augmenter la résistance (nécessitant plus de force à la pédale), tournez le freinage d'urgence et le bouton de commande de tension (# 30) à droite.

Pour diminuer la tension et diminuer la résistance (nécessitant moins de force pour la pédale), tournez le freinage d'urgence et le bouton de commande de tension (# 30) à gauche.



Utilisation de la fonction de freinage d'urgence :

Le même bouton qui vous permet d'ajuster la tension de la moto sert également de freinage d'urgence. Utilisez cette fonction de sécurité dans toutes les situations où vous auriez besoin de descendre du vélo et / ou arrêter le volant. Pour utiliser la fonction de freinage d'urgence dans toute situation dont vous auriez besoin, appuyez fermement sur le frein et le bouton de commande de freinage d'urgence (#30).

4. MISE AU POINT

- Pour régler la hauteur du siège, desserrez le bouton de ressort sur la racine vertical sur le châssis principal et tirez le bouton. Placez le support de siège vertical pour la hauteur souhaitée et alignez les trous, puis relâchez le bouton et resserrez.
- Pour déplacer le siège vers l'avant dans le sens du guidon ou en arrière, desserrer le bouton de réglage et la rondelle et tirez sur le bouton. Faites glisser le support de selle horizontale dans la position désirée. Aligner les trous puis resserrez le bouton de réglage.
- Pour régler la hauteur du guidon, desserrer le bouton de ressort et le bouton secondaire et tirez les deux boutons. Faites glisser le guidon le long du boîtier sur le châssis principal à la hauteur désirée et avec les trous alignés correctement, serrer le ressort le bouton de réglage, puis le bouton secondaire.

FR

5. EXERCICE D'ÉTIREMENT

Avant chaque séance d'entraînement, vous devez étirer vos muscles pendant au moins 5 à 10 minutes pour les réchauffer suffisamment. Répétez les exercices d'étirement suivants cinq fois. Les étirements avant l'entraînement permettent d'améliorer la flexibilité et de réduire le risque de blessure.



1 ROULER LA TÊTE

Tournez la tête vers la droite une fois, en étirant le côté gauche de votre cou, puis faites pivoter votre tête en arrière une fois, étirez votre menton jusqu'au plafond et laissez votre bouche ouverte. Faites pivoter votre tête vers la gauche une fois, puis inclinez votre tête sur votre poitrine une fois.



2 EPAULE ELEVATION

Levez votre épaule droite vers votre oreille une fois. Ensuite, levez votre épaule gauche une fois en abaissant votre épaule droite.



3 ETIREMENT DES CÔTES

Ouvrez vos bras sur le côté et levez-les jusqu'à ce qu'ils soient au-dessus de votre tête. Atteignez votre bras droit aussi loin que possible sur le plafond une fois. Répétez cette action avec votre bras gauche.



4 ETIREMENT DU QUADRICEPS

D'une seule main contre un mur pour l'équilibre, essayez d'atteindre votre derrière et étendez votre pied droit. Apportez votre talon aussi près que possible de vos fesses. Comptez 15 fois et répétez avec le pied gauche.



5 ETIREMENT DE LA CUISSE

Asseyez-vous avec les plantes de vos pieds ensemble et vos genoux pointant vers l'extérieur. Tirez vos pieds aussi près de votre aine que possible. Poussez doucement vos genoux vers le sol. Comptez 15 fois.



6 TOUCHEZ VOS ORTEILS

Penchez-vous lentement vers l'avant de votre taille, laissez votre dos et vos épaules se détendre pendant que vous vous étirez vers vos orteils. Essayez d'atteindre votre orteil et comptez 15 fois.



7 ETIREMENT DU TENDON

Étendez votre jambe droite. Reposez la plante de votre pied gauche contre votre cuisse droite. Étirez-vous vers le haut de votre pied. Comptez 15 fois. Détendez-vous, puis répétez avec la jambe gauche.



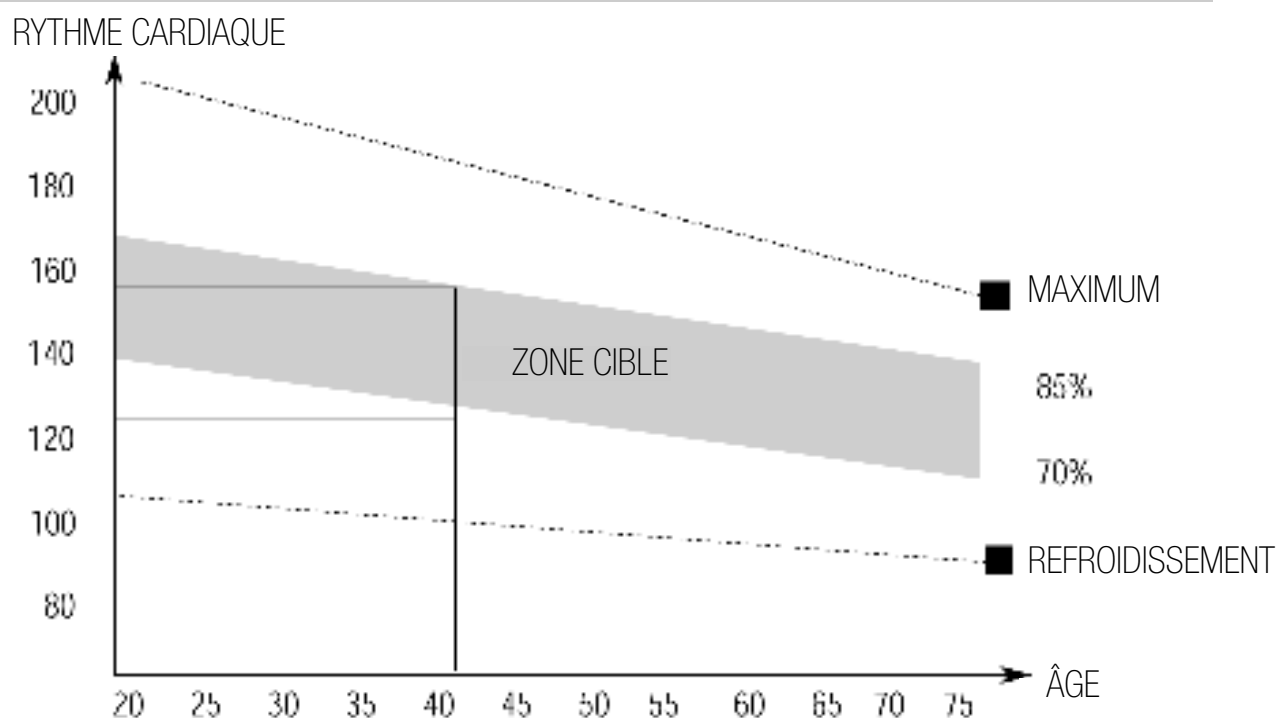
8 ETIREMENT DU MOLLET/TENDON

Penchez-vous contre un mur avec votre jambe gauche devant la droite et vos bras vers l'avant. Gardez votre jambe droite droite et le pied gauche sur le sol, puis pliez la jambe gauche et penchez-vous vers l'avant en déplaçant vos hanches vers le mur. Puis répétez de l'autre côté 15 fois.

6. DIRECTIVE D'ENTRAÎNEMENT

Phase d'entraînement :

Après les exercices d'étirement et d'échauffement, vous commencerez les 20 à 30 minutes de la phase d'entraînement. Après une utilisation régulière, les muscles de vos jambes vont devenir plus fort. Travailler à votre rythme mais il est très important de maintenir un tempo régulier tout au long. Le taux de travail devrait être suffisant pour augmenter votre rythme cardiaque dans la zone cible indiquée sur le graphique ci-dessous.



Phase de récupération :

Pour la plupart des gens cette phase devrait durer au moins 12 minutes.

Cette étape vous permet de laisser votre système cardio-vasculaire et muscles au ralenti. Ceci est une répétition de l'exercice d'échauffement par exemple réduire votre tempo, continuer pendant environ 5 minutes. Les exercices d'étirement devraient maintenant se répéter, encore une fois n'oubliez pas de ne pas forcer les muscles dans l'étirement. Une fois en forme, vous devrez vous entraîner plus longtemps et plus durement. Il est conseillé de s'exercer au moins trois fois par semaine, et si possible, espacez vos séances d'entraînement uniformément tout au long de la semaine.



TONIFICATION MUSCULAIRE:

Pour tonifier les muscles pendant l'exercice, vous aurez besoin d'avoir la résistance réglée assez élevée. Cela mettra plus de pression sur les muscles de la jambe et peut signifier que vous ne pouvez pas vous entraîner aussi longtemps que vous le souhaitez. Si vous essayez aussi d'améliorer votre condition physique, vous devez modifier votre programme de formation. Vous devez vous entraîner normalement pendant l'échauffement et la phase de refroidissement, mais vers la fin de la phase d'exercice, vous devez augmenter la résistance, ce qui rend vos jambes plus dur par rapport à la normale. Vous serez amené à réduire votre vitesse pour maintenir votre fréquence cardiaque dans la zone cible.

PERTE DE POIDS:

Le facteur important ici est la quantité d'effort que vous mettez dedans. Plus vous travaillez, plus vous brûlerez de calories. Effectivement, cela est la même chose que si vous étiez dans un entraînement pour améliorer votre condition physique, la différence est le but souhaité.

UTILISATION:

Le bouton de commande de tension vous permet de modifier la résistance des pédales. Une grande résistance rend plus difficile à pédaler, par contre une faible résistance rend plus facile à pédaler. Pour obtenir les meilleurs résultats régler la tension lorsque le vélo est en cours d'utilisation.

7. MODE D'EMPLOI CONSOLE

Fonction:

Eléments	Description
Time	Affichage du temps d'entraînement. Plage d'affichage 1:00 ~ 99:00
Speed	Afficher la vitesse. Plage d'affichage 0.0 ~ 99.9
Distance	Afficher la distance de l'exercice. Plage d'affichage 1.0 ~ 999.0
Calories	Afficher la consommation calorique pendant l'entraînement. Plage d'affichage 1.0 ~ 999.0
Heart Rate	Afficher la fréquence cardiaque pendant l'entraînement. Si la fréquence cardiaque dépasse une valeur préétablie, le moniteur émettra un avertissement à l'aide d'une alarme.
Rpm	Rotation par minute Plage d'affichage 0 ~ 999

Fonctionnalité des touches

Eléments	Description
Roue - Augmenter	Réglez la valeur de la fonction ou augmenter
Roue - Diminuer	Réglez la valeur de la fonction ou diminuer
Mode	Confirmer le réglage ou la sélection.
Réinitialiser	Maintenez pendant 2s, l'appareil va se redémarrer Pendant le réglage ou le mode d'arrêt, appuyez dessus pour revenir au menu principal.
Commencer / Arrêter	Commencer ou arrêter un exercice



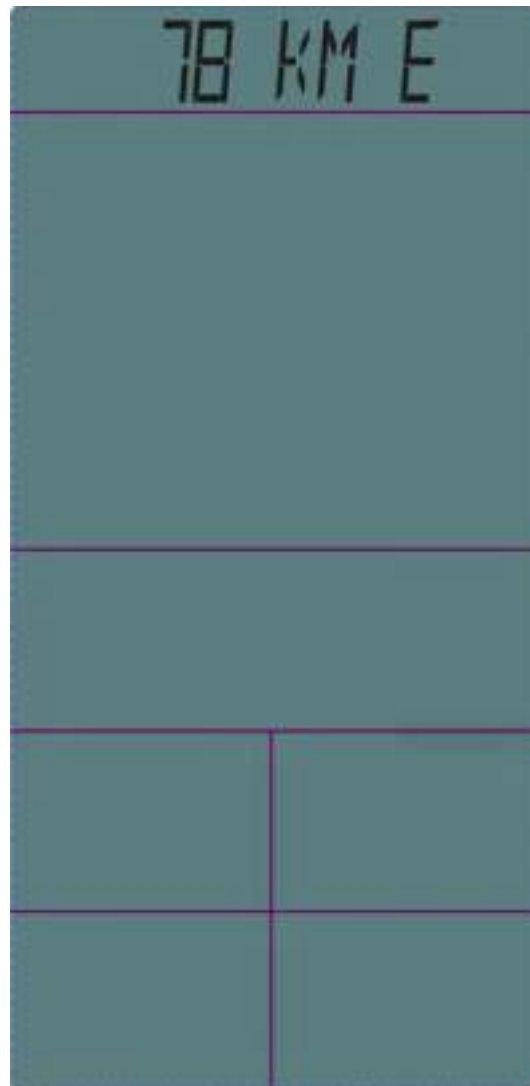
8. PROCÉDURE OPÉRATOIRE

Démarrage

Pour la mise en service ou le remplacement des piles, ouvrez l'arrière du compartiment à piles et insérez 4 piles AA. Appuyez sur le bouton RESET pendant 2 secondes, le moniteur s'allumera et un bip d'une seconde accompagnera cette mise en marche.

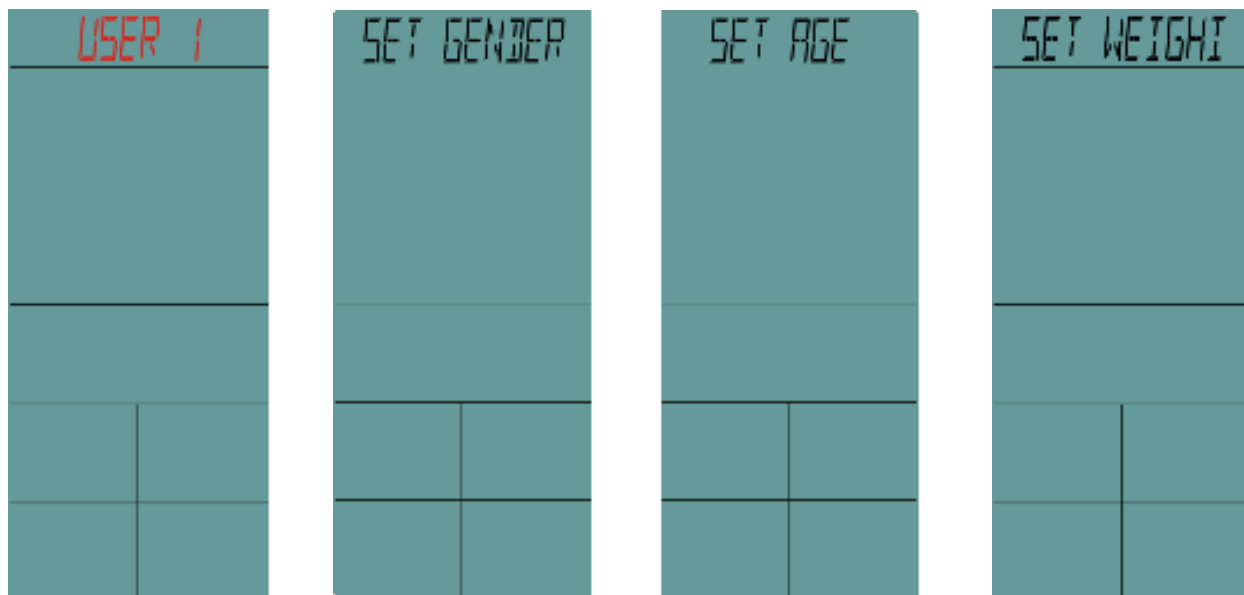
La LCD affichera tous les segments durant 2s, après, le diamètre de la roue et de l'unité s'affiche pendant 1s. Ensuite, allez au réglage de l'utilisateur.

Après 4 minutes d'inactivité, le moniteur passe en mode veille. Appuyez sur une touche pour activer le moniteur.



Données utilisateur:

Utilisez le bouton rotatif pour sélectionner l'un des 4 profils d'utilisateur (U1-U4). Sélectionnez "EDIT YES" et appuyez sur la touche MODE pour confirmer. Utilisez le bouton rotatif pour paramétrer le sexe / l'âge / la taille / le poids et pour arriver au menu d'entraînement. Pour modifier un profil d'utilisateur ou en créer un nouveau, appuyez sur le bouton RESET pendant 2 secondes (les paramètres précédents seront écrasés).



Sélection du mode d'entraînement:

Utilisez la roue joggle pour sélectionner le mode d'entraînement comme:
Temps Cible -> Distance Cible -> Calories Cibles -> H.R cible.

Démarrage

1. Commencer directement l'entraînement, TIME commence à compter chronométré. DISTANCE / CALORIES / RPM / SPEED & RYTHME CARDIAQUE affichera la valeur en conséquence.
2. L'animation affiche USER, Il va passer au prochain chiffre à chaque cinquième de temps 0.1KM (orML).
3. Appuyez sur le bouton START / STOP pour arrêter l'entraînement, Au clignotement de l'icône STOP, toute valeur restera inchangé.
4. Au cours de l'entraînement, il est invalide à appuyer sur RESET / Joggle roue / touche ENTER.
5. En mode STOP, appuyez sur le bouton RESET, le moniteur retourne à la page de réglage des fonctions.



Temps cible

1. Utilisez la roue joggle pour régler le temps cible (valeur prédéfinie = 10:00), appuyez sur START / STOP pour s'entraîner en mode Temps cible.
2. Le compte à rebours commence à partir de la valeur cible DISTANCE/CALORIES/RPM/SPEED&RYTHME CARDIAQUE affiche la valeur conséquente:
3. L'animation affiche USER, Il va passer au prochain chiffre à chaque cinquième de temps. Appuyez sur le bouton START / STOP pour arrêter l'entraînement,
4. Appuyez sur le bouton START / STOP pour arrêter l'entraînement, Au clignotement de l'icône STOP, toute valeur restera inchangé.
5. Au cours de l'entraînement, il est invalide à appuyer sur RESET / Joggle roue / touche ENTER.
6. En mode STOP, appuyez sur le bouton RESET, le moniteur retourne à la page de réglage des fonctions.



Distance cible

1. Utilisez la roue joggle pour définir la DISTANCE cible (Valeur prédéfinie = 5,0), appuyez sur START / STOP pour s'entraîner en mode distance cible.
2. Le compte à rebours de la distance commence à partir de la valeur cible, TIME / DISTANCE / RPM / SPEED & RYTHME CARDIAQUE affiche la valeur conséquente.
3. L'animation affiche USER. Il va passer au prochain chiffre à chaque cinquième de distance.
4. Appuyez sur le bouton START / STOP pour arrêter l'entraînement, Au clignotement de l'icône STOP, toute valeur restera inchangé.
5. Au cours de l'entraînement, il est invalide à appuyer sur RESET / Joggle roue / touche ENTER.
6. En mode STOP, appuyez sur le bouton RESET, le moniteur retourne à la page de réglage des fonctions.



Calories cibles

1. Utilisez la roue joggle pour définir les CALORIES cibles (valeur prédéfinie = 100), appuyez sur START / STOP pour s'entraîner avec la cible en mode Calories.
2. Le compte à rebours des calories commence à partir de la valeur cible, TIME / DISTANCE / RPM / SPEED & RYTHME CARDIAQUE affiche la valeur conséquente.
3. L'animation affiche USER, Il va passer au prochain chiffre à chaque cinquième de Calories prééglées.
4. Appuyez sur le bouton START / STOP pour arrêter l'entraînement, Au clignotement de l'icône STOP, toute valeur restera inchangé.
5. Au cours de l'entraînement, il est invalide à appuyer sur RESET / Joggle roue / touche ENTER.
6. En mode STOP, appuyez sur le bouton RESET, le moniteur retourne à la page de réglage des fonctions.



Cible HR

1. Utilisez la roue pour définir la pulsation cible (valeur prédéfinie = 100), appuyez sur START / STOP pour s'entraîner en mode cible HR. Gardez les deux mains sur les poignées.
2. Début du chronomètre, DISTANCE/ CALORIES/ RPM/ SPEED & HEART RATE affiche la value conséquente.
3. L'animation affiche USER, Il va passer au prochain chiffre à chaque 0.1KM (or ML).
4. Si la fréquence cardiaque mesurée est supérieure de 50 % à la fréquence cardiaque cible, la flèche dans le coin supérieur droit de l'écran pointera vers le haut et clignotera pour indiquer que l'utilisateur est trop rapide. Si la fréquence cardiaque mesurée est inférieure de 50 % à la fréquence cardiaque cible, cette flèche pointera vers le bas et clignotera pour indiquer que l'utilisateur est trop lent.
5. Appuyez sur le bouton START / STOP pour arrêter l'entraînement, Au clignotement de l'icône STOP, toute valeur restera inchangé.
6. Au cours de l'entraînement, il est invalide à appuyer sur RESET / Joggle roue / touche ENTER.
7. En mode STOP, appuyez sur le bouton RESET, le moniteur retourne à la page de réglage des fonctions.



9. LOGICIEL D'APPLICATION (APP)

Pour télécharger l'application, scannez son code QR ou recherchez-la dans votre App Store.
Conditions requises : l'appareil mobile doit correspondre à un Android 5.0 ou davantage avec Bluetooth 4.0 ou un iOS 8.0 ou davantage.

Essayez Kinomap dès maintenant et sans frais pendant 7 jours ou choisissez l'application GRATUITE iConsole!

Android



Kinomap



iOS



Informations sur l'utilisation de l'application :

Vous ne devriez installer que des applications pour lesquelles vous êtes sûr des sources. Sportstech Brands Holding ne peut accepter aucune responsabilité pour les logiciels fournis par des tiers.

N'oubliez pas d'activer la fonction Bluetooth de votre appareil.

Le code QR situé dans la première partie du manuel d'utilisation vous permettra d'accéder à plusieurs tutoriels YouTube. Vous y obtenez davantage d'informations sur l'application et sur l'appareil.

Android



iConsole



iOS



10. MISE AU REBUT



Chaîne du recyclage

Les matériaux d'emballage peuvent être transportés vers le cycle des matières premières. La disposition des matériaux d'emballage, conformément aux dispositions légales. Les informations peuvent être récupérées à partir des systèmes de retour ou de collections.

Information relative à la législation sur les équipements électriques et électroniques (ElektroG)

Nous tenons à signaler aux propriétaires de vieux équipements électriques et électroniques que conformément aux dispositions légales applicables, les vieux équipements électriques doivent être collectés séparément des déchets municipaux. Le symbole suivant d'une poubelle sur roues, barrée d'une croix, et qui est apposé sur les anciens équipements électriques et électroniques, indique également l'obligation de collecte séparée:



Selon l'ElektroG, en application de l'article 17 paragraphe 2 et en liaison avec l'article 17 paragraphe 1, nous sommes tenus en tant que distributeur d'équipements électriques, de reprendre gratuitement certains appareils électriques et électroniques usagés. Nous remplissons cette obligation légale par l'intermédiaire de DR Deutsche Recycling Service GmbH/take-e-way GmbH. En outre, vous pouvez déposer vos anciens équipements électriques et électroniques dans les points de collecte des services publics d'élimination des déchets. Vous apportez une contribution importante à la réutilisation, au recyclage et aux autres formes de valorisation des vieux équipements en envoyant ces derniers à la collecte sélective appropriée.

En tant qu'utilisateur final, vous êtes responsable de la suppression des données personnelles figurant sur les anciens équipements électriques à éliminer avant qu'ils ne soient mis au rebut.



11. CONFORMITÉ

Sportstech Brands Holding déclare par la présente que l'installation radio de type est conforme à la directive 2014/53/CE.
Le texte intégral de la déclaration UE de conformité est disponible à l'adresse Internet suivante: https://service.innovamaxx.de/sx500_conformity

MANUALE D'USO

ITALIANO

Gentile cliente,

Siamo lieti che abbiate scelto un dispositivo della gamma SPORTSTECH. L'attrezzatura sportiva SPORTSTECH ti offre alta qualità e tecnologia innovativa.

Per sfruttare a pieno il potenziale del dispositivo e poterlo utilizzare per molti anni, raccomandiamo di leggere attentamente questo manuale prima di iniziare l'allenamento e di utilizzare il dispositivo seguendo le istruzioni. La sicurezza e la funzionalità del dispositivo possono essere garantite solo se vengono rispettate le istruzioni di sicurezza contenute nel presente manuale d'uso. Non ci assumiamo alcuna responsabilità per i danni derivanti da un uso improprio o da un uso errato del dispositivo.



Assicurarsi che tutte le persone che utilizzano il dispositivo abbiano letto e compreso il manuale dell'utente.

Tenere il manuale dell'utente in un luogo sicuro per potervi accedere in qualsiasi momento, ove necessario.



Il nostro **Video Tutorial** per te!

Montaggio, Utilizzo, Smontaggio.

1. Scannerizza il QR-Code
2. Guarda il video
3. Inizia ad allenarti veloce e sicuro



Link per il Video:

https://service.innovamaxx.de/sx500_video

Ci siamo anche sui social!

Scopri le ultime novità sui prodotti, contenuti per l'allenamento e molto altro ancora sul nostro:

pagina Instagram



<https://www.instagram.com/sportstech.de>

pagina Facebook



<https://www.facebook.com/sportstech.de>

1. IMPORTANTI ISTRUZIONI DI SICUREZZA



Precauzioni minime, incluse importanti istruzioni di sicurezza incluse nel presente manual dovrebbero essere sempre seguite durante l'uso del tapisroulant. Leggere tutte le istruzioni prima di utilizzare il dispositivo.

ATTENZIONE: Prima di iniziare qualsiasi programma di esercizio consultare il proprio medico. Questo è particolarmente importante per persone oltre i 35 anni che hanno problem di salute pre-esistenti. Leggere tutte le istruzioni prima di usare qualsiasi strumento per il fitness. Non azionare questa macchina per l'esercizio senza la presenza di protezioni, poichè la parti mobili possono essere pericolose se esposte.

- Il dispositivo è destinato esclusivamente all'uso domestico e non a scopi commerciali.
- Posizionare e utilizzare il dispositivo su una superficie asciutta, piana e antiscivolo e durante l'utilizzo posizionarsi ad almeno 2,5 metri attorno ad esso.
- Non posizionare alcun oggetto appuntito vicino alla bici.
- Per proteggere il pavimento o il tappeto da danni o evitare che la superficie si scolorisca, posizionare un tappetino speciale sotto, durante l'utilizzo.
- Tenere i bambini e gli animali lontano dalla bici in qualsiasi momento. NON lasciare i bambini da soli nella stessa stanza con la macchina.
- Persone con handicap o disabilità non dovrebbero usare la bici senza la presenza di un professionista della salute o di un medico.
- Se l'utente presenta giramenti, nausea, dolore al petto o altri sintomi anomaly, FERMARSI immediatamente. CONSULTARE UN MEDICO IMMEDIATAMENTE.
- Posizionare la bici su una superficie piatta e asciutta, lontana da acqua e umidità. Posizionare un tappeto sotto l'unità per mantenere la macchina stabile e proteggere il pavimento.
- Usare la bici solo per l'uso appropriato come descritto nel manuale. NON usare alcun accessorio non raccomandato dalla casa produttrice.
- Assemblare la macchina esattamente come nelle descrizioni del manual di istruzioni.
- Controllare i bulloni e le altre viti prima di usare la macchina E assicurarsi che l'allenamento avvenga in sicurezza.
- Effettua una ispezione di routine dell'equipaggiamento. Presta attenzione particolare ai componenti più suscettibili all'usura, es. Punti di connessione e ruote. I componenti difettosi devono essere sostituiti immediatamente. Il livello di sicurezza dell'equipaggiamento può essere mantenuto solo con un costante controllo. Non usare la bici finché completamente riparata.

- Mai far funzionare la bici se non in grado di funzionare in modo appropriato.
- La macchina può essere usata solo da una persona alla volta.
- Non usare strumenti abrasivi per pulire la macchina. Rimuovere gocce di sudore dalla macchina subito dopo l'allenamento.
- Indossare sempre vestiti appropriate all'allenamento. Scarpe da corsa o aerobica sono necessarie.
- Prima di iniziare l'esercizio eseguire sempre dello stretching.
- La Potenza della macchina aumenta aumentando la velocità e il contrario. La macchina include una maniglia regolabile per modificare la resistenza.



2. DISEGNO ESPLOSO/LISTA DEI PEZZI DI RICAMBIO

Al seguente link
troverete il disegno esploso
e la lista dei pezzi di ricambio:

https://service.innovamaxx.de/sx500_spareparts

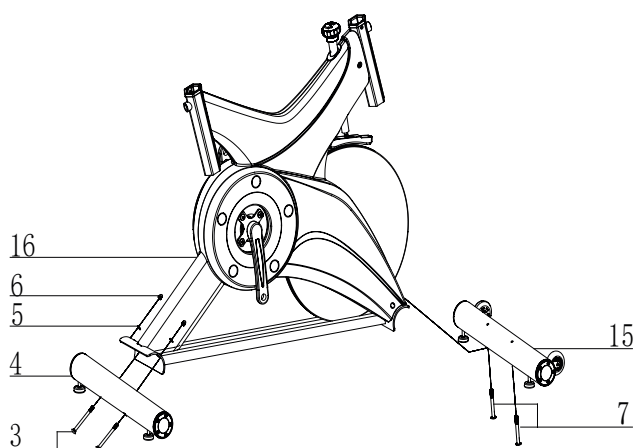


3. ISTRUZIONI PER L'ASSEMBLAGGIO

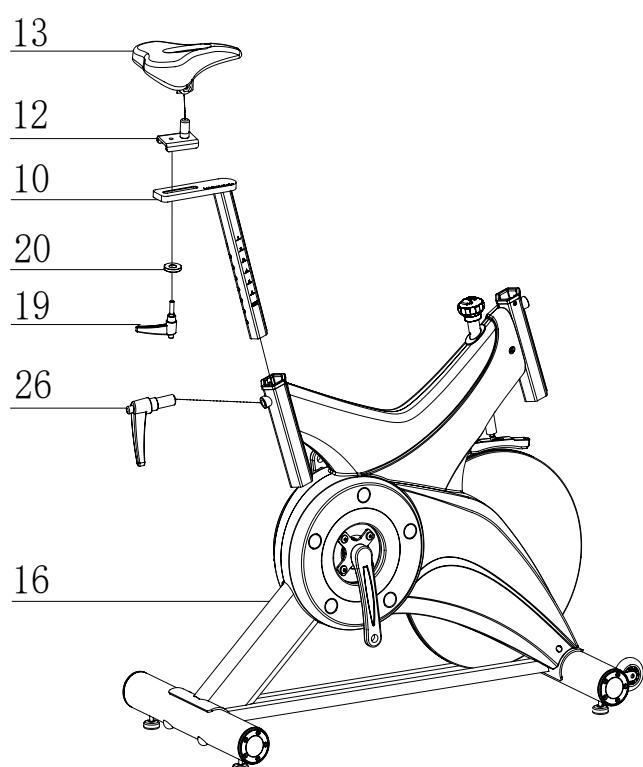
Preparazione:

- Prima dell'assemblaggio assicurarsi di avere abbastanza spazio intorno.
- Usare gli attrezzi necessari all'assemblaggio.
- Prima di assemblare, controllare se tutte le parti necessarie sono a disposizione. Sotto il QR Codice/ Link della pagina precedente troverete un disegno di un' esplosione, con tutte le singole parti numerati, che compongono la Speedbike.

Istruzioni per l'assemblaggio:



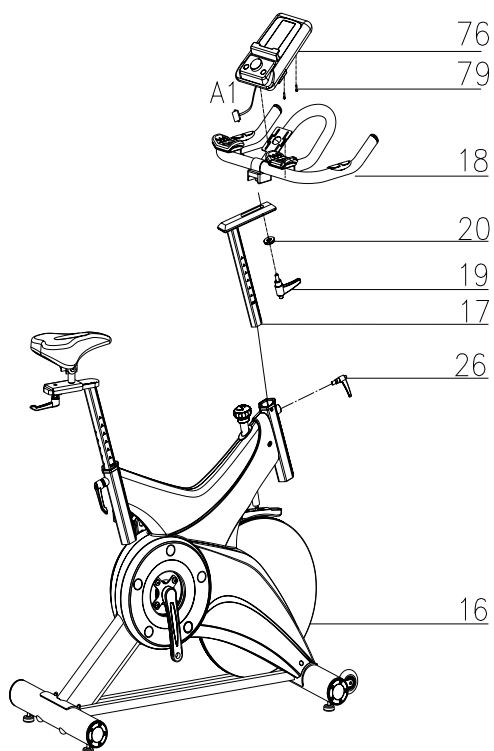
Fissare lo stabilizzatore frontale (pt.15) alla struttura principale (pt.16) usando due set di Ø10 rondelle ad arco (pt.5), M10 dadi a cupola (pt.6) e M8*90 bulloni per il carrello (3). Fissare lo stabilizzatore posteriore (pt.4) alla struttura principale (pt.16) usando due set di Ø10 rondelle ad arco (pt.5), M10 Dadi a cupola (pt.6) e M8*90 bulloni per il carrello (3).



Far scivolare il palo per il sedile (pt.10) nel palo per il sedile nell'apposito foro nella struttura principale (pt.16). Poi far scivolare il sedile (pt.12) nel palo verticale per il sedile (pt.10), poi assicurare usando la rondella piatta 1 (20) e la maniglia a L (19). Dovrai allentare la sezione zigrinata della maniglia a L (pt.19) e reinserire la maniglia e poi selezionare l'altezza desiderata. Rilasciare la maniglia e stringere la parte zigrinata.

Ora fissare il sedile (pt.13) al palo del sedile (pt.12) come nella figura e stringere i bulloni insieme alle viti sotto il sedile



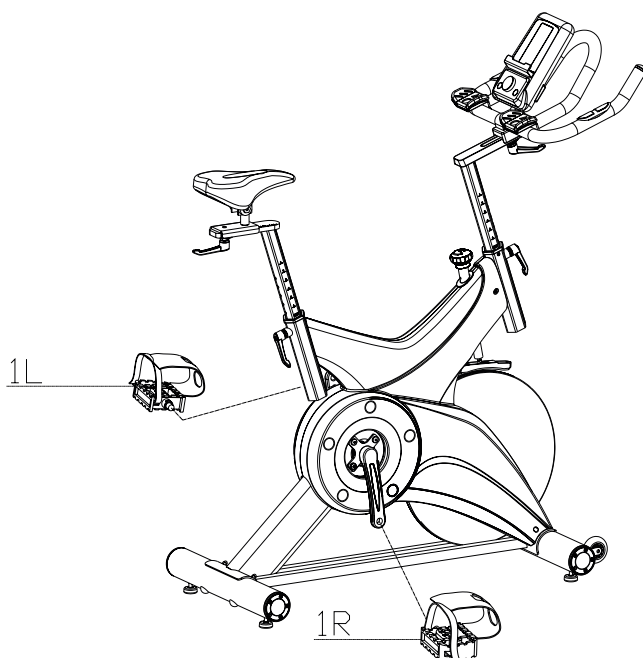


Infilare il palo del manubrio (pt.17) nel foro per il palo del manubrio nella struttura principale. (pt.16). Dovrai allentare la sezione zigrinata della maniglia a L (pt.26) e reinserire la maniglia e poi selezionare l'altezza desiderata. Rilasciare la maniglia e stringere

La parte zigrinata.
Fissare il manubrio (pt.18) con una rondella
piatta 1 (20) e maniglia a L (19).

ATTENZIONE: FISSARE FISSARE IL MANUBRIO CON MOLTA FERMEZZA.

Sistemare il Computer (pt.78) sul porta Computer con un bullone (pt.55), Connettere la spina (A1&A2).



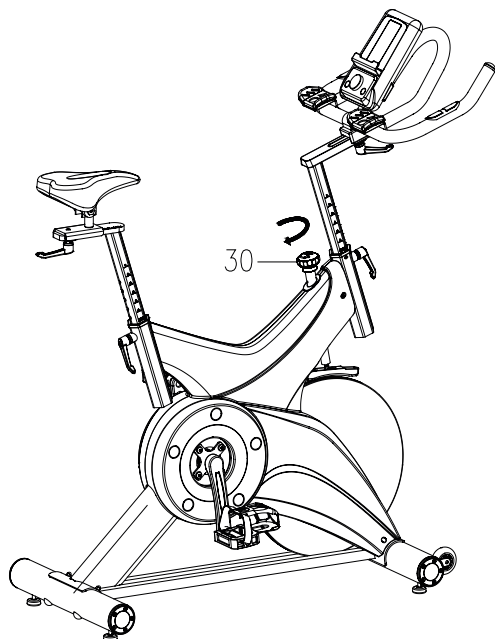
I pedali (pt.1 L e pt.1 R) sono indicati con „L“ e „R“ – Left (sinistra) e (destra) Right. Collegarli alle aste dei bracci appropriate. Il braccio dell'asta destra si trova sul lato destro della cyclette rispetto al sedile.

Nota che il pedale destro deve essere filettato in senso orario e il pedale sinistro in senso anti-orario.



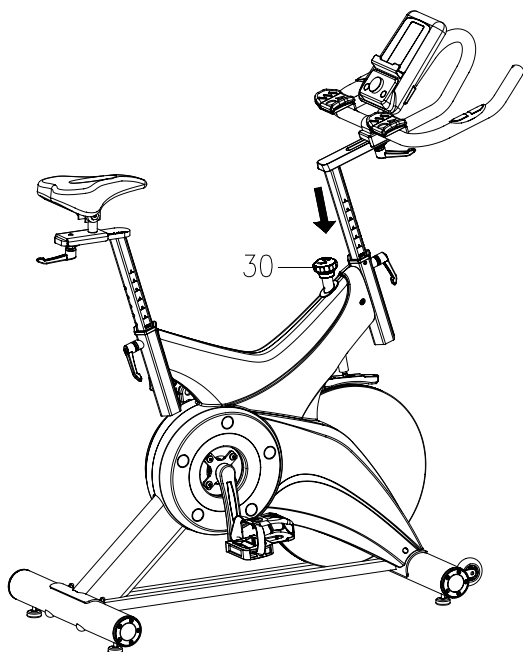
Avvitare bene tutti gli elementi e i pezzi preassemblati!

Regolare la resistenza:



Aumentare o diminuire la resistenza ti permetterà di aggiungere varietà ai tuoi allenamenti regolando il livello di resistenza della bici. Per aumentare la tensione e la resistenza (richiede più forza per muovere il pedale), girare il freno di emergenza e l'asta per il controllo della tensione (#30) verso destra.

Per diminuire la tensione e incrementare la resistenza (richiede meno forza sul pedale), girare il freno di emergenza e l'asta per il controllo della tensione (#30) verso sinistra.



Usare la funzione freno di emergenza:

La stessa maniglia che ti permette di regolare la tensione della bici funziona anche come freno di emergenza. Usa questa funzione di sicurezza in qualsiasi momento in cui è necessario scendere dalla bici e/o fermare il volano della bici. Per usare il freno di emergenza in ogni situazione dovrai premere energeticamente verso il basso sulla maniglia per il freno di emergenza e il controllo della tensione (#30).

4. REGOLAZIONE

- Per regolare l'altezza della sella, allentare la maniglia con la molla del palo verticale posto sulla struttura principale e tirarla. Posizionare il palo verticale del sedile sull'altezza desiderata, così che i fori siano allineati, poi rilasciare la maniglia e rifissarla.
- Per spostare il sedile in Avanti nella direzione del manubrio o indietro, allentare la maniglia regolabile e la rondella e spingere di nuovo la maniglia. Far scivolare il palo orizzontale del sedile nella posizione desiderata. Allineare i fori e poi restringere la maniglia regolabile.
- Per regolare l'altezza del manubrio, allentare la maniglia a molla e la maniglia secondaria e spingerle entrambe nuovamente all'indietro. Far scivolare il palo del manubrio fino al foro dell'altezza desiderata, con i fori allineati correttamente, stringere la maniglia a molla regolabile e poi la maniglia secondaria.

IT

5. ESERCIZI DI STRETCHING

Prima di ogni allenamento si dovrebbe allungare i muscoli per almeno 5-10 minuti per riscaldarli a sufficienza. Ripetere i seguenti esercizi di stretching per cinque volte. Lo stretching prima dell'allenamento aiuta a migliorare la flessibilità e riduce il rischio di lesioni.

1 RULLI PER LA TESTA

Ruotare la testa a destra, fino a sentir allungare il lato sinistro del collo, poi ruotare la testa indietro, allungando il mento verso il soffitto e aprendo la bocca. Ruotare la testa a sinistra, quindi abbassare la testa verso il petto per un conteggio.



2 SOLLEVAMENTO SPALLE

Sollevarre la spalla destra verso l'orecchio. Quindi sollevare la spalla sinistra abbassando la spalla destra.



3 STRETCHING LATERALE

Aprire le braccia verso il lato e sollevarle fino a quando non si trovano sopra la testa. Allungare il braccio destro fino al soffitto quando più possibile e trattenere. Ripetere questa azione con il braccio sinistro.



4 STRETCHING DEI QUADRICIPITI

Con una mano contro un muro per mantenere l'equilibrio, andare verso l'indietro e sollevare il piede destro verso l'alto. Portare il tallone più vicino alle natiche possibile. Trattenere per 15 conteggi e ripetere con il piede sinistro.



5 STRETCHING INTERNO COSCIA

Sedersi con le soles dei piedi unite e le ginocchia che puntano verso l'esterno. Avvicinare i piedi all'inguine il più possibile. Spingere delicatamente le ginocchia verso il pavimento. Trattenere per 15 conteggi.



6 TOCCARE LE PUNTE

Lentamente, piegarsi in avanti dalla vita, rilassare le spalle e la schiena mentre ci si allunga verso le dita dei piedi. Allungarsi quanto più possibile e trattenere la posizione per 15 conteggi.



7 STRETCHING DEI TENDINI

Stendere la gamba destra. Riposare la suola del piede sinistro contro la coscia interna destra. Allungarsi verso il tuo piede per quanto possibile. Trattenere per 15 conteggi. Rilassarsi e ripetere con la gamba sinistra.



8 STRETCHING POLPACCIO/TALLONE

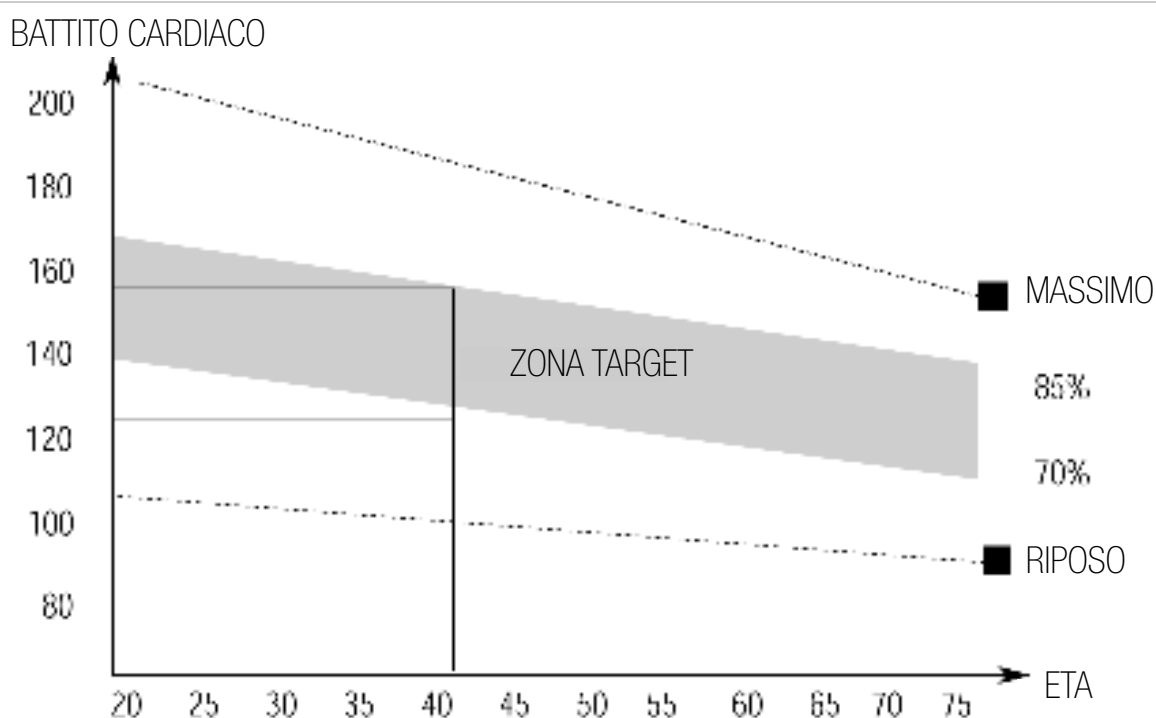
Appoggiarsi contro un muro con la gamba sinistra di fronte alla destra e le braccia in avanti. Mantenere la gamba destra dritta e il piede sinistro sul pavimento; poi piegare la gamba sinistra e sporgersi in avanti spostando i fianchi verso la parete. Trattenere la posizione, poi ripetere dall'altra parte per 15 conteggi.



6. ISTRUZIONI PER ALLENAMENTO

Fase di allenamento:

dopo gli esercizi di stretching e di riscaldamento si inizia la fase di allenamento di 20-30 minuti. In seguito ad un uso regolare, i muscoli delle tue gambe diventeranno più forti. Fai del tuo meglio, ma ricorda che è importante mantenere un ritmo regolare durante l'esercizio. La durata dell'esercizio dovrebbe essere sufficiente a far aumentare il tuo battito cardiaco nella zona target del grafico qui sotto.



Tempi di recupero:

dovrebbe essere, per la maggior parte delle persone, di almeno 12 minuti.

Questa fase aiuta il tuo sistema cardio-circulatorio e i tuoi muscoli a rilassarsi. Questo esercizio è una ripetizione dell'esercizio di riscaldamento es. Riduci il ritmo e continua per 5 minuti. L'esercizio di stretching deve ora essere ripetuto, ricordando nuovamente di non forzare i muscoli nella tensione. Diventando progressivamente più allenati, sarà necessario proseguire l'esercizio più a lungo e con più resistenza. E' raccomandabile allenarsi almeno tre volte a settimana, possibilmente spalmando i tempi dell'esercizio regolarmente durante la settimana.



TONIFICARE I MUSCOLI:

Per tonificare i muscoli sulla tua SPEED BIKE dovrai impostare un livello alto di resistenza. Questo farà in modo che i tuoi muscoli delle gambe aumentino lo sforzo e può significare che non potrai allenarti molto a lungo come vorresti. Se stai anche cercando di aumentare il tuo livello di fitness è necessario modificare il tuo programma di allenamento. Dovresti allenarti normalmente durante la fase di riscaldamento e rilassamento, ma verso la fine dell'esercizio dovresti aumentare la resistenza facendo lavorare i muscoli delle tue gambe. E' possibile che dovrai ridurre la velocità per mantenere il battito cardiaco nella zona target.

PERDITA DI:

Il fattore importante è quanto impegno ci metti. Più a lungo e più intensamente ti alleni, più calorie brucerai. E' lo stesso concetto dell'allenarsi per incrementare il proprio livello di fitness, la differenza è l'obiettivo finale.

USO:

La maniglia per il controllo della tensione ti aiuta a modificare la resistenza dei pedali. Un alto livello di resistenza rende più difficile pedalare, un basso livello di resistenza lo rende più facile. Per i migliori risultati imposta la tensione mentre usi la bici.

7. FUNZIONAMENTO DELLA CONSOLE

Funzioni del display:

funzione	descrizione
Time	mostra il tempo di allenamento dell'utente. Il display varia da 1:00 ~ 99:00
Speed	mostra la velocità di allenamento dell'utente. Il display varia da 0.0 ~ 99.9
Distance	mostra la distanza di allenamento dell'utente. Il display varia da 1.0 ~ 999.0
Calories	mostra le calorie bruciate durante l'allenamento dell'utente. Il display varia da 1.0 ~ 999.0
Heart Rate	mostra il battito cardiaco durante l'allenamento dell'utente. Se il battito cardiaco supera un valore preimpostato, il monitor avvisa con un allarme.
Rpm	rotazione per minuto. Il display varia da 0 ~ 999

Funzioni dei Pulsante

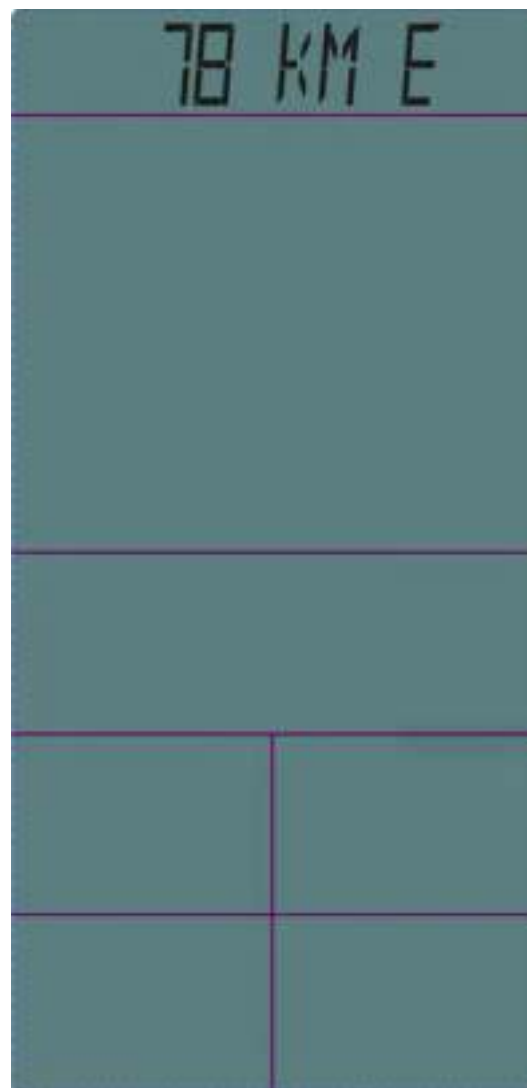
pulsante	descrizione
Rotella – Up (su)	Regola il valore della funzione o selezione su.
rotella – Down (giù)	Regola il valore della funzione o seleziona giù.
Mode- Modalità	Conferma la modalità o selezione.
Reset	Tieni premuto per 2s, il monitor si riavvierà. Durante l'impostazione o la modalità Stop, premilo per tornare al menu principale.
Start/Stop	Inizia o ferma l'allenamento.



8. PROCEDURA DI OPERAZIONE

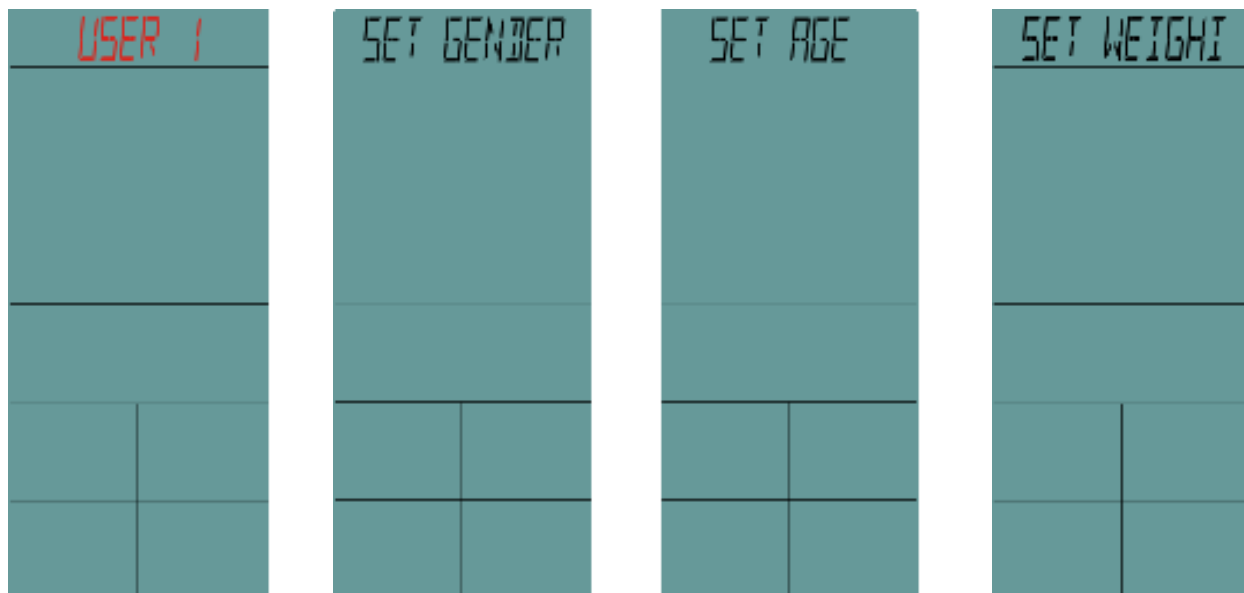
Accendere:

Per avviare o sostituire la batteria, aprire il retro del vano batterie e inserire 4 batterie AA. Premere il pulsante RESET per 2 secondi, poi il monitor si accenderà, accompagnato da un segnale acustico di 1 secondo. Lo schermo LCD mostrerà tutti i segmenti per 2s poi il diametro della ruota e l'unità per 1s. poi andrà alla modalità impostazione UTENTE. Senza nessun intervento per 4 minuti, il monitor andrà nella modalità Sleeping. Premi un tasto qualsiasi per riaccendere il monitor.



Impostazione dati utente:

Usare la manopola per selezionare uno dei 4 profili utente (U1-U4). Selezionare "EDIT YES" e premere il tasto MODE per confermare. Usare la manopola girevole per impostare sesso / età / altezza / peso, e accedere al menu di allenamento. Per modificare un profilo utente o crearne uno nuovo, premere il tasto RESET per 2 secondi (questo sovrascriverà le impostazioni precedenti).



Workout mode selection:

Usa il pulsante a rotella per selezionare il modo di allenamento:

Target Time (tempo)-> Target Distance(distanza)-> Target Calories (calorie)-> Target H.R (battito).

Inizio Rapido

1. Inizia ad allenarti direttamente, il tempo inizia ad aumentare. DISTANCE/ CALORIES/ RPM/ SPEED & HEART RATE mostreranno i valori rispettivi.
2. Il personaggio animato mostrerà solo l'UTENTE, Poi salterà alla figura successiva ogni 0.1KM (or ML).
3. Premi il pulsante START/STOP per fermare l'allenamento. l'icona STOP lampeggia, tutti i valori rimarranno sullo schermo.
4. Durante l'allenamento, non si può premere RESET / pulsante a rotella /pulsante ENTER .
5. Nella modalità STOP, premi il pulsante RESET, il monitor tornerà alla funzione imposta schermo.



Tempo Obiettivo

1. Usa il pulsante a rotella per impostare il tempo TIME (valore automatico=10:00), premi START/STOP per allenarti nella modalità Target Time.
2. Il tempo TIME inizia il conto alla rovescia dal valore inserito, DISTANCE/ CALORIES/ RPM/ SPEED & HEART RATE si calcoleranno sul display.
3. Il personaggio animato mostra solo l'UTENTE, passerà alla figura successiva ogni quinto del tempo totale impostato
4. Premi il pulsante START/STOP per fermare l'allenamento. l'icona STOP lampeggia, tutti i valori rimarranno sullo schermo.
5. Durante l'allenamento, non si può premere RESET / pulsante a rotella /pulsante ENTER .
6. Nella modalità STOP, premi il pulsante RESET, il monitor tornerà alla funzione imposta schermo.



Distanza Obiettivo

1. Usa il pulsante a rotella per inserire la DISTANCE (valore automatico=5.0), premi START/STOP per allenarti nella modalità Target Distance.
2. DISTANCE inizia il conteggio alla rovescia dal valore impostato, TIME/ CALORIES/ RPM/ SPEED & HEART RATE mostreranno i relativi valori sul display .
3. Il personaggio animato mostra solo l'UTENTE, passerà alla figura successiva ogni quinto della distanza totale impostata.
4. Premi il pulsante START/STOP per fermare l'allenamento. l'icona STOP lampeggia, tutti i valori rimarranno sullo schermo.
5. Durante l'allenamento, non si può premere RESET / pulsante a rotella /pulsante ENTER .
6. Nella modalità STOP, premi il pulsante RESET, il monitor tornerà alla funzione imposta schermo.



Calorie Obiettivo

1. Usa il pulsante a rotella per inserire le calorie CALORIES (valore automatico=100), premi START/STOP per iniziare l'allenamento in questa modalità.
2. LE CALORIE iniziano il conto alla rovescia dal valore Target, TIME/DISTANCE/RPM/SPEED & HEART RATE e mostreranno il valore corrispondente sullo schermo.
3. Il personaggio animato mostra solo l'UTENTE, passerà alla figura successiva ogni quinto delle calorie totali impostate.
4. Premi il pulsante START/STOP per fermare l'allenamento. l'icona STOP lampeggia, tutti i valori rimarranno sullo schermo.
5. Durante l'allenamento, non si può premere RESET / pulsante a rotella /pulsante ENTER.
6. Nella modalità STOP, premi il pulsante RESET, il monitor tornerà alla funzione imposta schermo.



Pulsazione Obiettivo

1. Usa il pulsante a rotella per selezionare l'obiettivo battito cardiaco (valore automatico=100), premi START/per allenarti con la modalità Target HR.
2. Tieni entrambe le mani sul manubrio. Il tempo TIME inizia a essere calcolato, DISTANCE/ CALORIES/ RPM/ SPEED & HEART RATE mostreranno il valore corrispondente.
3. Il personaggio animato mostra solo l'UTENTE passera' alla figura successiva ogni 0.1KM (or ML).
4. Se il valore del battito cardiaco misurato è oltre il 50% del valore del battito target, la freccia sul bordo superiore destro dello schermo è rivolta verso l'alto e lampeggia per indicare che l'utente sta andando troppo veloce. Se la frequenza cardiaca misurata è del 50% al di sotto della frequenza cardiaca target, questa freccia punta verso il basso e lampeggia per indicare che l'utente sta andando troppo lentamente.
5. Premi il pulsante START/STOP per fermare l'allenamento. l'icona STOP lampeggia, tutti i valori rimarranno sullo schermo.
6. Durante l'allenamento, non si può premere RESET /pulsante a rotella /pulsante ENTER . Nella modalità STOP, premi il pulsante RESET, il monitor tornerà alla funzione imposta schermo.
7. In modalità STOP, premere il tasto RESET, Il monitor torna alla pagina di impostazione delle funzioni.



9. SOFTWARE DI UTILIZZO (APP)

Puoi scaricare l'app utilizzando i codici QR mostrati qui o cercando direttamente nel negozio. Prerequisito per il dispositivo mobile: Android 5.0 o versioni successive con Bluetooth 4.0, iOS 8.0 o versioni successive.

Provate l'app kinomap gratuitamente per 7 giorni oppure scegliete l'app GRATUITA iConsole!

Android



Kinomap



iOS



Note sull'uso dell'app:

Si dovrebbero installare solo le applicazioni da una fonte affidabile. Sportstech Brands Holding non si assume alcuna responsabilità per software forniti da terzi.

Ricordarsi di attivare la funzionalità Bluetooth sul dispositivo.

Il codice QR all'inizio del manuale ti guiderà a vari tutorial di YouTube. Lì otterrai maggiori informazioni sull'app e sul dispositivo.

Android



iConsole



iOS



10. SMALTIMENTO



Riciclaggio dei rifiuti

Il materiale di imballaggio può essere trasportato di nuovo al ciclo delle materie prime. Smaltire il materiale di imballaggio in conformità alle disposizioni di legge. Le informazioni possono essere recuperate dai sistemi di ritorno o di raccolta della vostra comunità.

Avviso sulla legge degli apparecchi elettrici ed elettronici (ElektroG)

Desideriamo far notare ai proprietari di vecchie apparecchiature elettriche ed elettroniche che le apparecchiature elettriche devono essere raccolte separatamente dai rifiuti urbani, in conformità con le norme di legge vigenti. Il seguente simbolo di un bidone della spazzatura su ruote barrato, apposto su vecchie apparecchiature elettriche ed elettroniche, indica anch'esso, l'obbligo di raccolta differenziata:



Secondo la ElektroG, noi, in qualità di distributori di apparecchi elettrici, siamo obbligati a ritirare gratuitamente i rifiuti di apparecchi elettrici ed elettronici ai sensi della legge § 17 comma 2 assieme alla legge § 17 comma 1 della ElektroG. Rispettiamo questo obbligo legale tramite la DR Deutsche Recycling Service GmbH/take-e-way GmbH. Inoltre, è possibile consegnare i vecchi apparecchi elettrici ed elettronici presso i punti di raccolta delle autorità pubbliche di smaltimento dei rifiuti. Darete un importante contributo al riutilizzo, al riciclaggio ed ad altri tipi di recupero di vecchie apparecchiature, inviando le vostre vecchie apparecchiature alla raccolta differenziata, nei corretti punti di raccolta.

L'utente finale è responsabile della cancellazione dei dati personali relativi ai rifiuti di apparecchiature elettriche ed elettroniche da smaltire prima della consegna.

11. CONFORMITÀ



Sportstech Brands Holding dichiara che il tipo di sistema radio è conforme alla direttiva 2014/53/UE.

Il testo completo della dichiarazione di conformità UE è disponibile al seguente indirizzo internet: https://service.innovamaxx.de/sx500_conformity

GEBRUIKERSAANWIJZING

NEDERLANDS

Geachte klant,

We zijn blij dat je een apparaat uit het SPORTSTECH-assortiment hebt gekozen. De sportuitrusting van SPORTSTECH brengt hoogwaardige apparaten met nieuwe technologieën.

Lees deze gebruikershandleiding vóór gebruik aandachtig door en gebruik het apparaat zoals aangegeven. Zo zul je ten volle van de prestaties van het apparaat kunnen profiteren en er vele jaren geniet van hebben. De bedrijfsveiligheid en de werking van het apparaat kunnen alleen worden gegarandeerd als de veiligheidsinstructies in deze gebruiksaanwijzing in acht worden genomen. We aanvaarden geen aansprakelijkheid voor schade veroorzaakt door oneigenlijk gebruik of verkeerde bediening.



Zorg ervoor dat alle personen die het apparaat gebruiken de gebruikershandleiding hebben gelezen en begrepen.

Bewaar de gebruikershandleiding op een veilige plaats zodat deze op elk moment kan worden gebruikt wanneer dat nodig is.

1. BELANGRIJKE VEILIGHEIDSINSTRUCTIES



Deze algemene veiligheidsinformatie moet bij het gebruik van dit apparaat strikt worden nageleefd. Lees alle instructies voordat je het apparaat gebruikt.

LET OP: Raadpleeg een arts voordat je gaat sporten. Deze opmerking moet in acht worden genomen voor ouderen of personen met een beperkte gezondheidstoestand. Lees alle veiligheidsinstructies in deze handleiding zorgvuldig door voordat je het apparaat gebruikt.

- Het apparaat is uitsluitend voor thuisgebruik en is niet voor commerciële doeleinden bestemd.
- Plaats en gebruik het apparaat op een droge, vlakke en slipvrije ondergrond met minimaal 2,5 meter afstand rondom.
- Plaats GEEN scherpe of puntige voorwerpen in de buurt van de speedbike.
- Leg een speciale beschermingsmat onder het apparaat om de vloer of het tapijt tegen beschadiging of verkleuring te beschermen.
- Houd kinderen en huisdieren op elk moment buiten het bereik van de speedbike. Laat in GEEN GEVAL kinderen zonder toezicht met het apparaat in dezelfde ruimte achter.
- Zieke mensen of mensen met een handicap mogen de speedbike alleen gebruiken onder toezicht van een getrainde fysiotherapeut of arts.
- Als je duizeligheid, misselijkheid, borstpijn of andere abnormale symptomen voelt, onderbreek dan onmiddellijk de training en RAADPLEEG EEN ARTS.
- Plaats de speedbike op een vrije, vlakke ondergrond waar het niet nat of vochtig is. Plaats er een mat onder om het sportapparaat te stabiliseren en de vloer tegen krassen te beschermen.
- Gebruik de speedbike uitsluitend voor het voorgeschreven doel en zoals beschreven in deze handleiding. Gebruik GEEN accessoires die niet uitdrukkelijk door de fabrikant zijn aanbevolen.
- Volg bij de montage van het sportapparaat de montage-instructies in deze handleiding zo nauwkeurig mogelijk op.
- Controleer alle bouten en andere verbindingselementen voor het eerste gebruik en controleer of de speedbike in goede staat is.
- Voer een regelmatige routine-inspectie van je fitness-apparaat uit. Let daarbij vooral op vervangingsonderdelen en onderdelen die bij gebruik kunnen losraken, zoals: schroeven en wielen. Defecte onderdelen moeten onmiddellijk worden vervangen. Alleen op die manier kan de veiligheid van je sportapparaat worden gegarandeerd. Zie af van verder gebruik totdat een correcte reparatie is uitgevoerd.

- In geval van een functiestoring van de speedbike, mag deze IN GEEN GEVAL worden gebruikt.
- Dit apparaat mag altijd slechts door één persoon worden gebruikt.
- Gebruik geen schurende of bijtende reinigingsmiddelen voor het reinigen van het apparaat. Veeg de zweetdruppels direct na de training van het apparaat af met een zachte doek.
- Draag altijd geschikte kleding voor de training. Hiertoe behoren ook geschikte sportschoenen.
- Doe altijd eerst stretchoefeningen voordat je gaat trainen.
- De koppelkracht van het apparaat neemt toe naarmate de snelheid toeneemt en vice versa. De speedbike heeft een instelpunt waarmee je de weerstand kunt aanpassen.



2. EXPLOSIETEKENING/ONDERDELENLIJST

Onder de volgende koppeling
vind je de explosietekening
en de lijst van reserveonderdelen:

https://service.innovamaxx.de/sx400_spareparts

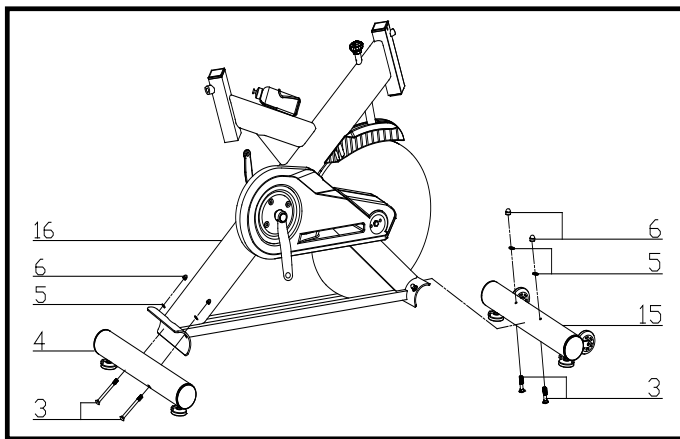


3. MONTAGE-INSTRUCTIES

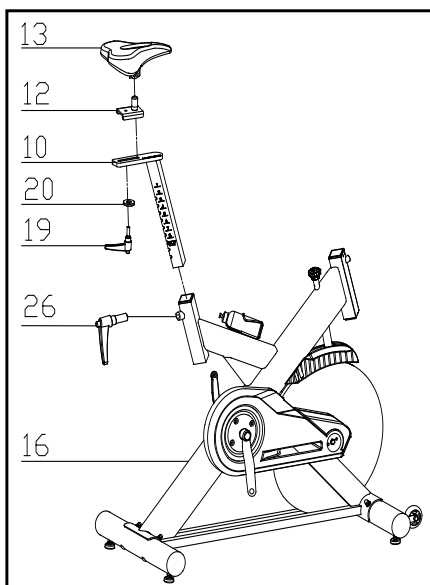
Let op:

- Vóór de montage moet je erop letten dat er voldoende ruimte is om de montageplaats vrij te houden.
- Gebruik het meegeleverde gereedschap voor montage.
- Controleer voor de montage alle benodigde onderdelen op de volledigheid.
Onder de QR-code/link op de vorige pagina vind je een genummerde explosietekening met alle afzonderlijke onderdelen van de Speedbike.

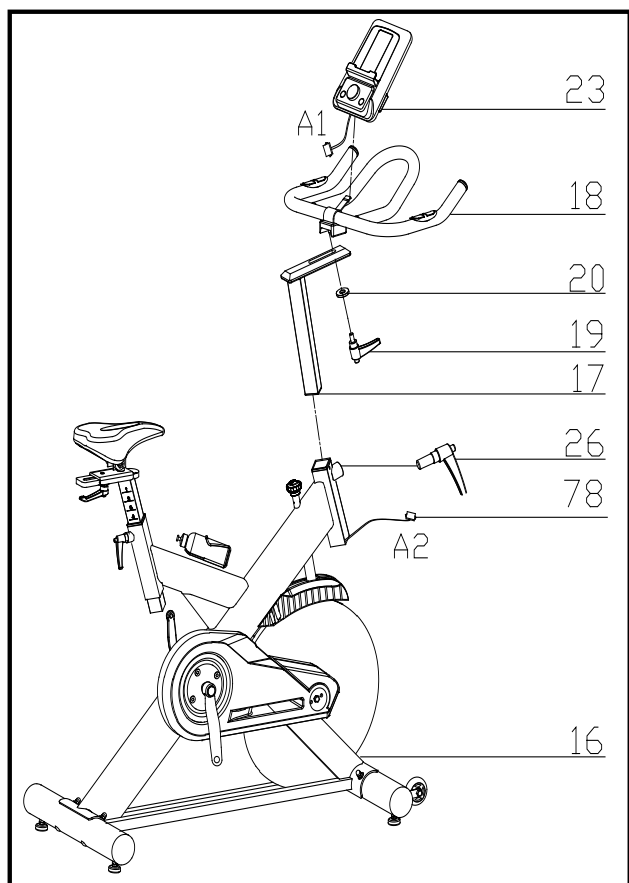
Montage-instructies:



Monteer de voorste standaard (15) aan het hoofdframe (16) met twee sets Ø10 gewelfde sluitringen (5), M10 dopmoeren (6) en M8x90 steunbouten (3). Om de achterste standaard (4) aan het hoofdframe (16) te bevestigen, gebruik je de 2 sets Ø10 gewelfde sluitringen (5), M10 dopmoeren (6) en M10x90 steunbouten (3).



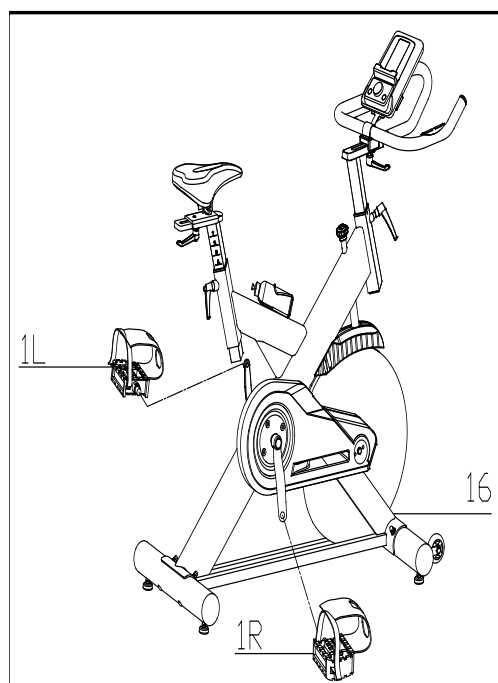
Schuif de zadelsteun (10) in de zadelsteunhouder van het hoofdframe (16). Schuif de zadelhouder (12) op de zadelsteun (10) en zet hem vast met een vlakke sluitring 1 (20) en de L-hendel (19). Maak het geribbelde gedeelte van de L-hendel (19) los, trek het uit en selecteer de gewenste hoogte. Laat de hendel los en draai het geribbelde gedeelte van de hendel vast. Bevestig nu het zadel (13) aan de zadelhouder (12) zoals afgebeeld en draai de bouten rond de schroeven onder het zadel vast.



Schuif de stuurstang (17) in de stuurstanghouder van het hoofdframe (16). Maak het geribbelde gedeelte van de L-hendel (26) los, trek deze terug en stel de gewenste hoogte in. Schuif de L-hendel terug naar binnen en draai hem weer vast. Bevestig vervolgens het stuur (18) met een vlakke sluitring 1 (20) en de L-hendel (19).

LET OP: DRAAI DE STUURSTANG STEVIG VAST.

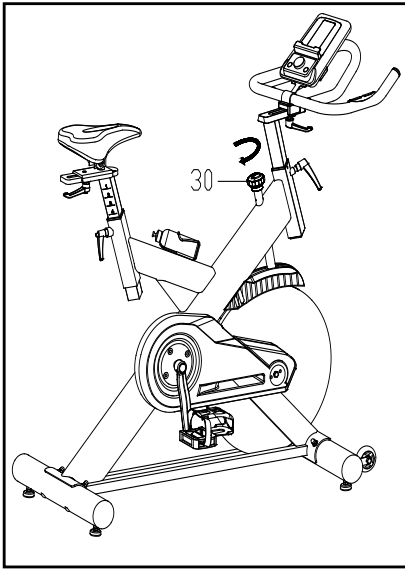
Plaats de computer (78) op de computerhouder met de bouten (55) en verbind de connectoren (A1 met A2).



De pedalen (1L en 1R) zijn gemarkeerd met "L" (links) en "R" (rechts). Breng deze aan op de corresponderende pedaalarm. De rechter pedaalarm is die aan je rechterzijde, wanneer je op de fiets zit. Zorg ervoor dat je het rechter pedaal met de voorkant naar rechts en het linker pedaal met de voorkant tegen de klok in zet.

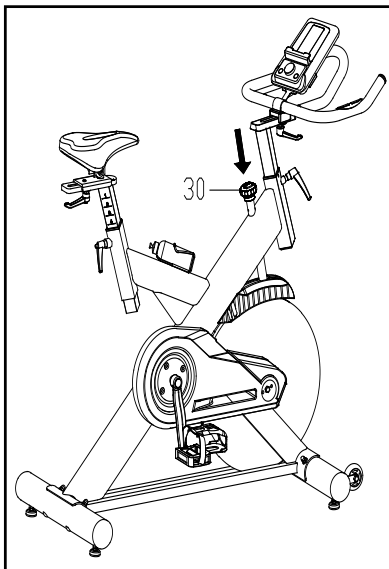


Alle componenten en voormonteerde onderdelen stevig vastdraaien!



De weerstand aanpassen:

Je kunt de spanning van het loopwiel aanpassen door de weerstands-waarde van het wiel te veranderen. Om de spanning en de weerstand te verhogen (meer kracht vereist tijdens de training), draai je de noodrem en de spanningsknop (30) naar rechts. Om de spanning en de weerstand te verminderen, draai je de noodrem en de spanningsknop (30) naar links.



De noodremfunctie:

Dezelfde knop waarmee je de weerstand regelt dient tegelijk als noodrem. Gebruik deze altijd als je snel van het apparaat af moet zodat je het vliegwiel tot stilstand brengt. Druk stevig op de verstelknop (30) om de noodrem in te schakelen.

4. REGELING

- Om de hoogte van het zadel aan te passen, maak je eerst de L-vormige hendel op de verticale zadelsteun van het hoofdframe los en trek je deze uit. Druk of trek de zadelrail naar de gewenste hoogte, zodanig dat de bestaande gaten in de rail en de zadelsteun samenvallen. Nu kun je de L-vormige hendel loslaten en vastdraaien.
- Om het zadel naar voren in de richting van het stuur of naar achter te verplaatsen, maak je de verstelhendel met de sluitring los en trek je de hendel terug. Schuif de zadelrail in de gewenste positie. Zorg ervoor dat de gaten samenvallen en draai de verstelhendel weer vast.
- Om de hoogte van het stuur te verstellen, maak je de verstelveer en de tweede handgreep los en trek je beiden terug. Schuif de stuurstang langs de houder van het hoofdframe naar de gewenste hoogte. Als de verstelgaten gelijk liggen, trek je de verstelveer aan en de tweede handgreep weer aan.

5. STRETCHOEFENINGEN

Voor elke training moet u uw spieren minstens 5-10 minuten strekken om ze voldoende op te warmen. Herhaal de volgende stretchoefeningen vijf keer. Rekken voor de training helpt de flexibiliteit te verbeteren en vermindert het risico op letsel.

1 MET JE HOOFD ROLLEN

Draai je hoofd een seconde naar rechts, voel de stretch aan de linkerkant van je nek, draai dan je hoofd een seconde terug, strek je kin omhoog en laat je mond open. Draai je hoofd een seconde naar links en laat je hoofd dan een seconde zakken tot je borstkas.



2 SCHOULDERS OPHEFFEN

Hef je rechterschouder een seconde tegen je oor. Til dan je linkerschouder een seconde op terwijl je de rechterschouder loslaat.



3 ZIJWAARTS REKKEN

Open je armen naar de zijkant en til ze op tot ze boven het hoofd zijn. Strek de rechterarm zo ver mogelijk naar het plafond toe. Herhaal deze handeling met je linkerarm.



4 STRETCHING QUADRICEPS

Steun met een hand tegen de muur om het evenwicht te bewaren, reik naar achteren en trek je rechtervoet omhoog. Breng de hiel zo dicht mogelijk bij de billen. Houd deze positie 15 seconden vast en herhaal deze handeling met je linkervoet.



5 STRETCHING BINNENKANT DIJEN

Ga zitten met de voetzolen tegen elkaar en je knieën naar buiten gericht. Trek je voeten zo dicht mogelijk naar je buik toe. Druk je knieën zachtjes op de grond. Houd 15 seconden vast.



6 TENEN AANRAKEN

Buig langzaam naar voren vanaf de heup en houd je rug en schouders los terwijl je je strekt tot je handen de grond bereiken. Strek je zo ver mogelijk uit en houd 15 seconden vast.



7 STRETCHING ACHILLESPEES

Strek je rechterbeen. Ondersteun de zool van de linkervoet tegen de binnenkant van de rechterdij. Rek zo ver mogelijk naar je tenen toe. 15 seconden aanhouden. Ontspan en herhaal met je linkerbeen.



8 STRETCHING KUIT-ACHILLESPEES

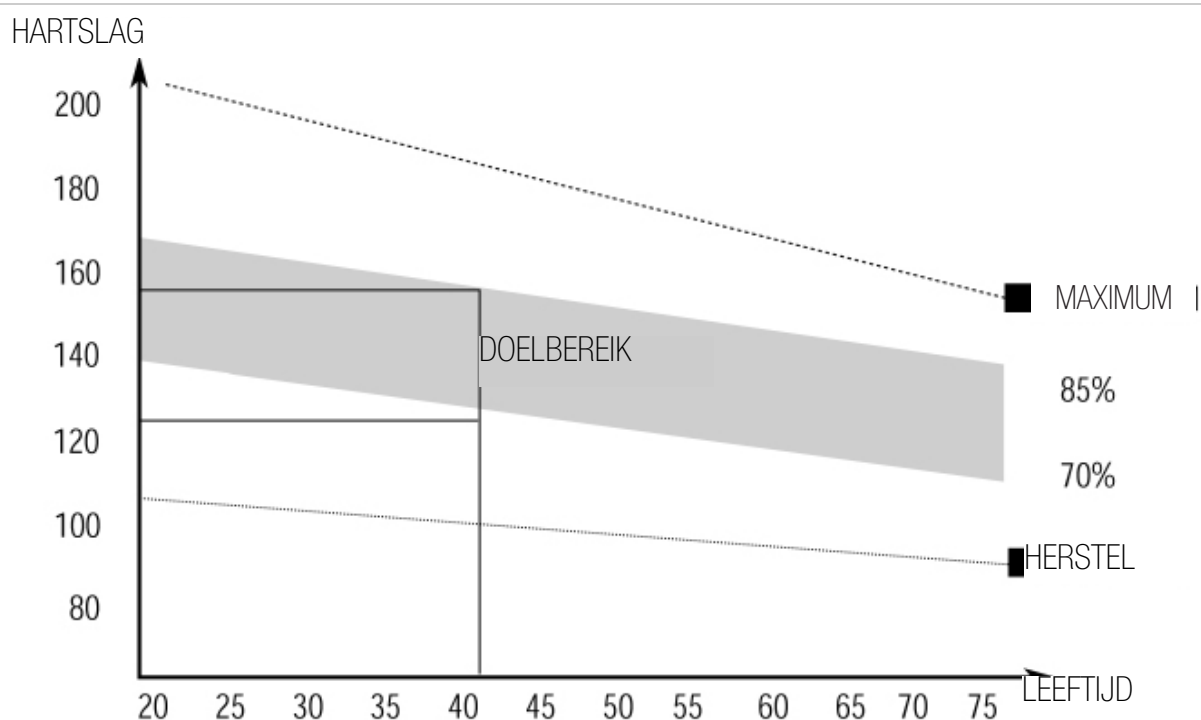
Leun tegen een muur met je linkerbeen voor je rechterbeen en je armen naar voren. Houd je rechterbeen recht en je linkervoet op de grond, buig je linkerbeen en leun naar voren waarbij je de heupen naar de muur toe beweegt. Houd de spanning vast en herhaal dit met het andere been gedurende 15 seconden.



6. TRAININGSHANDLEIDING

Work-out-fase:

Na de stretch- en opwarmingoefeningen begin je aan de work-out-fase van 20-30 minuten. Door regelmatige training versterkt je de beenspieren. Doe je best en probeer tijdens het sporten een gelijkmatig tempo te handhaven. De intensiteit van de inspanningen moet voldoende zijn om de hartslag binnen het doelbereik te brengen, zoals weergegeven in de grafiek hieronder.



Herstelfase:

Dit zou voor de meeste mensen minstens 12 minuten moeten zijn.

Deze stap maakt het mogelijk om het hart- en vaatstelsel en de spieren te laten herstellen.

Dit is het tegenovergestelde van de opwarmingoefeningen. Verminder daarbij je trainingstempo en ga nog ongeveer 5 minuten door met de training. Nu moet je de stretchoefeningen herhalen. Vergeet niet om je spieren niet te veel uit te rekken of te zwaar te belasten. Naarmate je conditie toeneemt, moet je misschien langer en harder trainen.

Het is aanbevolen om minstens drie keer per week, gelijkmatig over de week te trainen.



Spieropbouw

Als je op de speedbike spieren wilt opbouwen, moet je de weerstand zeer hoog instellen. Dit betekent een grotere belasting van de beenspieren en het is mogelijk dat je niet zo lang kunt trainen als normaal.

Als je tegelijkertijd je conditie wilt verbeteren, moet je de training veranderen. Je moet tijdens de opwarm- en herstelfase heel normaal trainen, maar aan het einde van de training de weerstand verhogen om de benen meer dan normaal te belasten.

Waarschijnlijk moet je hierbij de snelheid verlagen om de hartslag in het doelbereik te houden.

Afvallen

De doorslaggevende factor hiervoor is je inspanning. Hoe harder en langer je traint, hoe meer calorieën je verbrandt. De training is in principe dezelfde als wanneer je je conditie wilt verbeteren. Het verschil is slechts in het resultaat dat je wilt bereiken.

Gebruik

Je kunt de trapweerstand voor de pedalen met de instelknop voor de spanning regelen. Een hoge weerstand betekent dat er meer inspanning nodig is om de pedalen te bewegen, een lagere weerstand vergemakkelijkt de kracht om dat te doen. Het beste is om de weerstand tijdens gebruik van de speedbike in te stellen.

7. HANDLEIDING VAN DE CONSOLE

DISPLAYWEERGAVE

Rubriek	Beschrijving
Time	Toont de verstreken trainingstijd. Bereik 1:00 ~ 99:00
Speed	Toont de huidige trainingssnelheid. Bereik 0.0 - 99.9
Distance	Geeft de virtueel door de gebruiker afgelegde afstand weer. Bereik 1.0 ~ 999.0
Calories	Geeft de virtueel door de gebruiker afgelegde afstand weer. Bereik 1.0 ~ 999.0
Heart Rate	Toont de gemeten hartslag tijdens de training. De monitor geeft een alarm als de hartslag een vooraf ingestelde waarde overschrijdt.
Rpm	Toeren per minuut. Bereik 0 - 999

BEDIENINGSELEMENTEN

Element	Beschrijving
Draaiknop: omhoog	Voor het regelen van een functiewaarde of een selectie naar boven.
Draaiknop: omlaag	Voor het regelen van een functiewaarde of een selectie naar beneden.
Mode	Om een instelling of selectie te bevestigen.
Reset	Houd 2 seconden ingedrukt, de monitor start opnieuw. Druk in de instelmodus of STOP-modus om terug te keren naar het hoofdmenu.
Start/stop	Begin of einde van de training.

8. GEBRUIKSPROCEDURE

Power on:

Open de achterkant van het batterijvakje en plaats 4 AA-batterijen voor het eerste gebruik of als je de batterijen moet vervangen. Druk 2 seconden op de RESET-knop. De monitor schakelt vervolgens in en geeft gedurende 1 seconde een pieptoon.

Het display toont alle weer te geven segmenten gedurende 2 seconden, daarna de gemiddelde afstandswaarde gedurende 1 seconde.

Daarna gaat het naar de USER setting-modus. Zonder nog op de knoppen te drukken, schakelt het display binnen 4 minuten naar de slaapstand.

Druk op een willekeurige knop om het display weer te activeren.



User data setting:

Gebruik de draaiknop om een van de 4 gebruikersprofielen (U1-U4) te selecteren. Selecteer 'EDIT YES' en druk vervolgens op de MODE-knop om te bevestigen. Gebruik de draaiknop om geslacht, leeftijd, lengte en gewicht in te stellen en het work-out-menu te openen. Druk 2 seconden op de RESET-knop om een gebruikersprofiel te wijzigen of een nieuw aan te maken (hierbij worden de vorige instellingen overschreven).



Workout mode selection:

Gebruik de draaiknop om een van de trainingsmodi te selecteren:
Target Time-> Target Distance-> Target Calories-> Target H.R.

Quick start

1. De training begint onmiddellijk. TIME begint te tellen. DISTANCE/CALORIES/RPM/SPEED en HEART RATE tonen hun respectieve waarden.
2. De tekenanimatie toont alleen USER.
De volgende afbeelding wordt weergegeven na de volgende 100 meter.
3. Druk op de START/STOP-knop om de training te stoppen. Het STOP-symbool knippert en alle meetwaarden blijven staan.
4. Tijdens het trainen hebben de bedieningselementen RESET/draaiknop/ENTER geen functie.
5. In de STOP-modus druk je op de RESET-knop om terug te keren naar het functiemenu.



Gewenste tijd

1. Gebruik de draaiknop om Target TIME te selecteren (standaardwaarde=10:00) en druk op START/STOP om in de gewenste tijdmodus te trainen.
2. TIME begint vanaf de gewenste tijd af te tellen. DISTANCE/CALORIES/RPM/SPEED en HEART RATE tonen hun respectieve waarden.
3. De tekenanimatie toont alleen USER. De volgende afbeelding wordt weergegeven na een vijfde van de afgelopen vooringestelde tijd.
4. Druk op de START/STOP-knop om de training te stoppen. Het STOP-symbool knippert en alle meetwaarden blijven staan.
5. Tijdens het trainen hebben de bedieningselementen RESET/draaiknop/ENTER geen functie.
6. In de STOP-modus druk je op de RESET-knop om terug te keren naar het functiemenu.



Gewenste afstand

1. Gebruik de draaiknop om Target DISTANCE te selecteren (vooraf ingestelde waarde=5.0). Druk op START/STOP om te trainen in de gewenste afstandsmodus.
2. DISTANCE begint af te tellen vanaf de waarde van de gewenste afstand. TIME/CALORIES/RPM/SPEED en HEART RATE tonen hun respectieve waarden.
3. De tekenanimatie toont alleen USER. De volgende afbeelding wordt weergegeven na een vijfde van de afgelopen vooringestelde afstand.
4. Druk op de START/STOP-knop om de training te stoppen. Het STOP-symbool knippert en alle meetwaarden blijven staan.
5. Tijdens het trainen hebben de bedieningselementen RESET/draaiknop/ENTER geen functie.
6. In de STOP-modus druk je op de RESET-knop om terug te keren naar het functiemenu.



Gewenst calorieverbruik

1. Selecteer met de draaiknop de Target CALORIES (vooraf ingestelde waarde=100) en druk op START/STOP om in de modus van calorieverbruik te trainen.
2. CALORIES telt af vanaf de gewenste caloriewaarde. DISTANCE/CALORIES/RPM/SPEED en HEART RATE tonen hun respectieve waarden.
3. De tekenanimatie toont alleen USER. De volgende afbeelding wordt weergegeven na een vijfde van de afgelopen vooringestelde calorieën.
4. Druk op de START/STOP-knop om de training te stoppen. Het STOP-symbool knippert. Alle meetwaarden blijven staan.
5. Tijdens het trainen hebben de bedieningselementen RESET/draaiknop/ENTER geen functie.
6. In de STOP-modus druk je op de RESET-knop om terug te keren naar het functiemenu.



Gewenste hartslag

1. Gebruik de draaiknop om Target PULSE te selecteren (vooraf ingestelde waarde=100). Druk op START/STOP om te trainen in de gewenste hartslagmodus. Pak met beide handen de sensoren op het stuur vast.
2. TIME begint op te tellen. DISTANCE/CALORIES/RPM/SPEED en HEART RATE tonen hun respectieve waarden.
3. De tekenanimatie toont alleen USER. De volgende afbeelding wordt weergegeven na de volgende 100 meter.
4. Als de gemeten hartslagwaarde 50% boven de gewenste hartslag ligt, knippert de pijl naar boven, rechtsboven in het scherm, om aan te geven dat de hartslag te hoog ligt. Als de gemeten hartslag 50% lager is dan de gewenste hartslag, knippert de pijl naar onder om de gebruiker erop te wijzen dat de hartslag te langzaam is.
5. Druk op de START/STOP-knop om de training te stoppen. Het STOP-symbool knippert. Alle meetwaarden blijven staan.
6. Tijdens het trainen hebben de bedieningselementen RESET/draaiknop/ENTER geen functie.
7. In de STOP-modus druk je op de RESET-knop om terug te keren naar het functiemenu.



9. APPLICATIESOFTWARE (APP)

Je kunt de app's downloaden met behulp van de hier weergegeven QR-codes of zoeken in je store. Voorwaarde voor mobiel apparaat: Android 5.0 of hoger met Bluetooth 4.0, iOS 8.0 of hoger.

Probeer Kinomap nu 7 dagen gratis of kies voor de GRATIS iConsole-app!

Android



Kinomap



iOS



Opmerkingen over het gebruik van de app:

Installeer alleen apps waarvan je de bronnen vertrouwt. Sportstech Brands Holding kan geen aansprakelijkheid aanvaarden voor software die door derden wordt geleverd.

Vergeet niet om de Bluetooth-functie op je apparaat in te schakelen.

De QR-code aan het begin van de handleiding leidt je naar verschillende YouTube-tutorials. Daar krijg je meer informatie over de app en het apparaat.

Android



iConsole



iOS



10. VERWIJDERING



Recyclingcyclus

Verpakkingsmaterialen kunnen worden teruggebracht in de grondstoffenkringloop.

Voer de verpakking af volgens de geldende voorschriften. Informatie kan worden verkregen uit de retournerings- en ophaalsystemen van je gemeente.

Informatie volgens de wet op elektrische en elektronische apparatuur (ElektroG - Duitse norm)

We wijzen de eigenaren van elektrische en elektronische apparatuur erop dat oude elektrische apparatuur gescheiden van het gemeentelijk afval moet worden ingezameld volgens de geldende wettelijke voorschriften. Het symbool van een doorgestreepte vuilnisbak op wieltjes, dat hieronder is afgebeeld en dat op AEEA is aangebracht, geeft bovendien aan dat gescheiden inzameling verplicht is:



Volgens de ElektroG-norm zijn we als distributeurs van elektrische apparaten conform § 17, lid 2, ElektroG in combinatie met § 17, lid 1, ElektroG verplicht om bepaalde elektrische en elektronische apparatuur kosteloos terug te nemen. Deze wettelijke verplichting komen we na via de DR Deutsche Recycling Service GmbH/take-e-way GmbH. Daarnaast kun je afgedankte elektrische apparatuur afleveren aan de inzamelingspunten van de publieke afvalverwerkingsinstanties. Zij leveren een belangrijke bijdrage aan het hergebruik, de recycling en de andere nuttige toepassing van afgedankte apparatuur door jouw afgedankte apparatuur gescheiden in de juiste inzamelingsgroepen te plaatsen.

Je bent als eindgebruiker zelf verantwoordelijk voor het verwijderen van persoonsgegevens op de te verwijderen elektrische apparaten voordat je deze aflevert.

11. CONFORMITEIT


Hierbij verklaart Sportstech Brands Holding dat het type radioapparatuur voldoet aan de richtlijn 2014/53/EU.

De volledige tekst van de EU-conformiteitsverklaring is beschikbaar op het volgende internetadres: https://service.innovamaxx.de/sx500_conformity



Verkauf durch / Distributed by / Distribuido por / Distribué / Distribuito da / Verkoop via

Sportstech Brands Holding GmbH
Potsdamer Platz 11
10785 Berlin

 +49 30 220 663 569

 <http://www.sportstech.de>

