


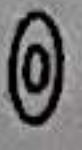
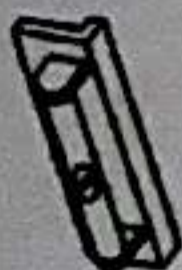
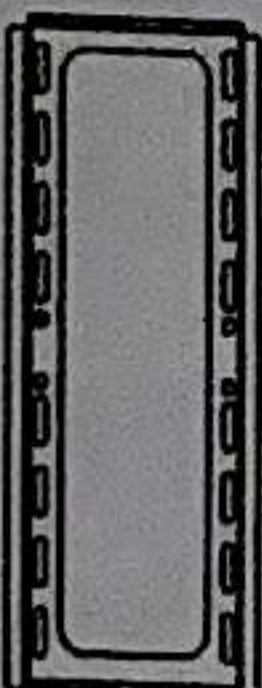



- A 
- B 
- C 
- D 
- E 
- F 
- G 

- 4  M4 X30
- 4  M6X30
- 4  M5x70mm
- 4  D6

- 1  I
- 1  J
- 2  K